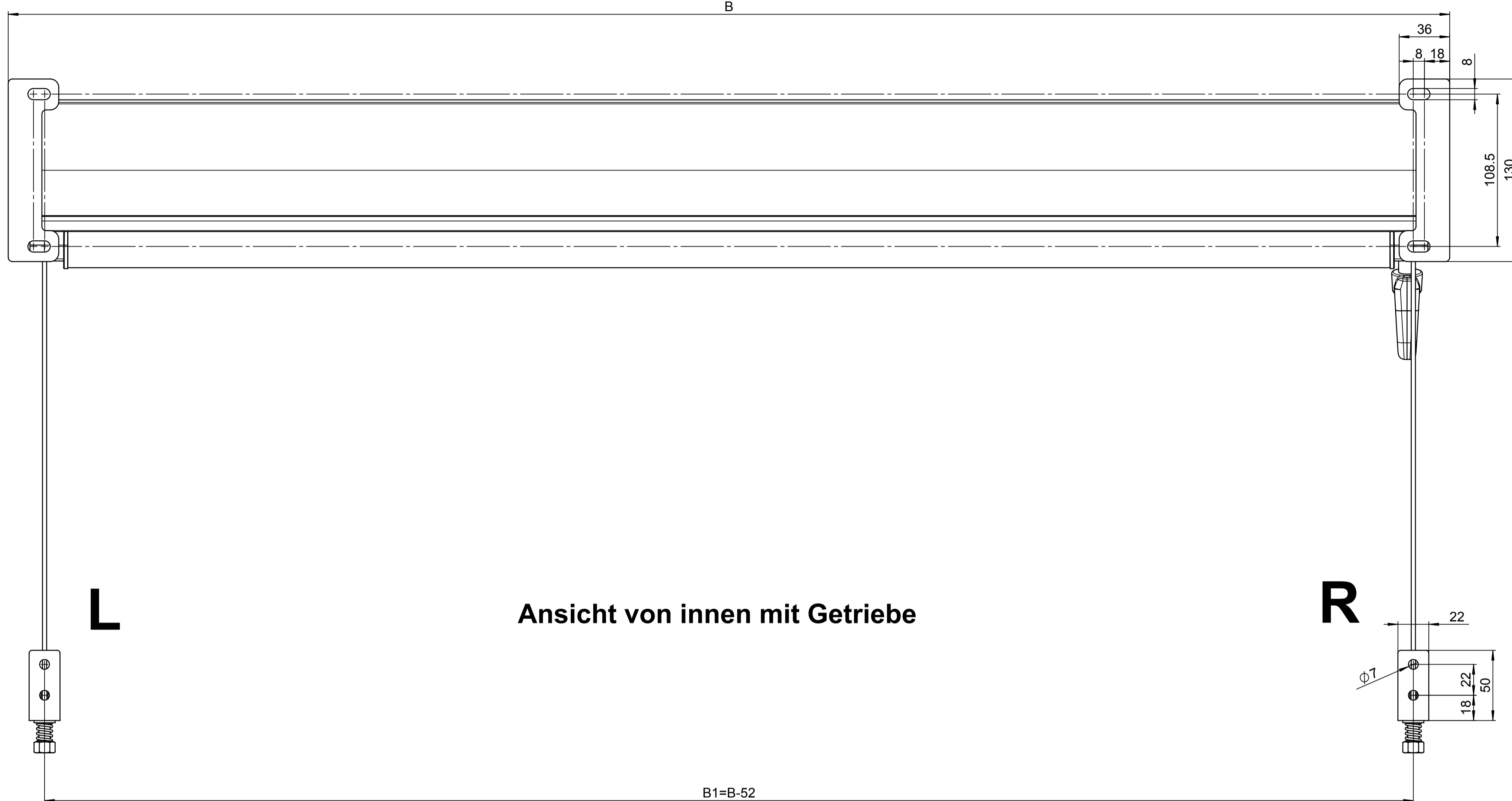


Dieses Dokument ist unser geistiges Eigentum. Es darf ohne unsere ausdrückliche Genehmigung weder kopiert, vervielfältigt  
 oder weiterverarbeitet, noch an Dritte weitergegeben werden. Zuwiderhandlung ist strafbar und wird strafrechtlich verfolgt.  
 This document is our intellectual property. It may not be copied, reproduced, distributed, or disseminated in any form or by any means  
 without express authority in writing. Reproduction, use or disclosure to third parties without express authority is strictly forbidden.  
 © 2008 Stobag, CH-8530 Muri, Switzerland

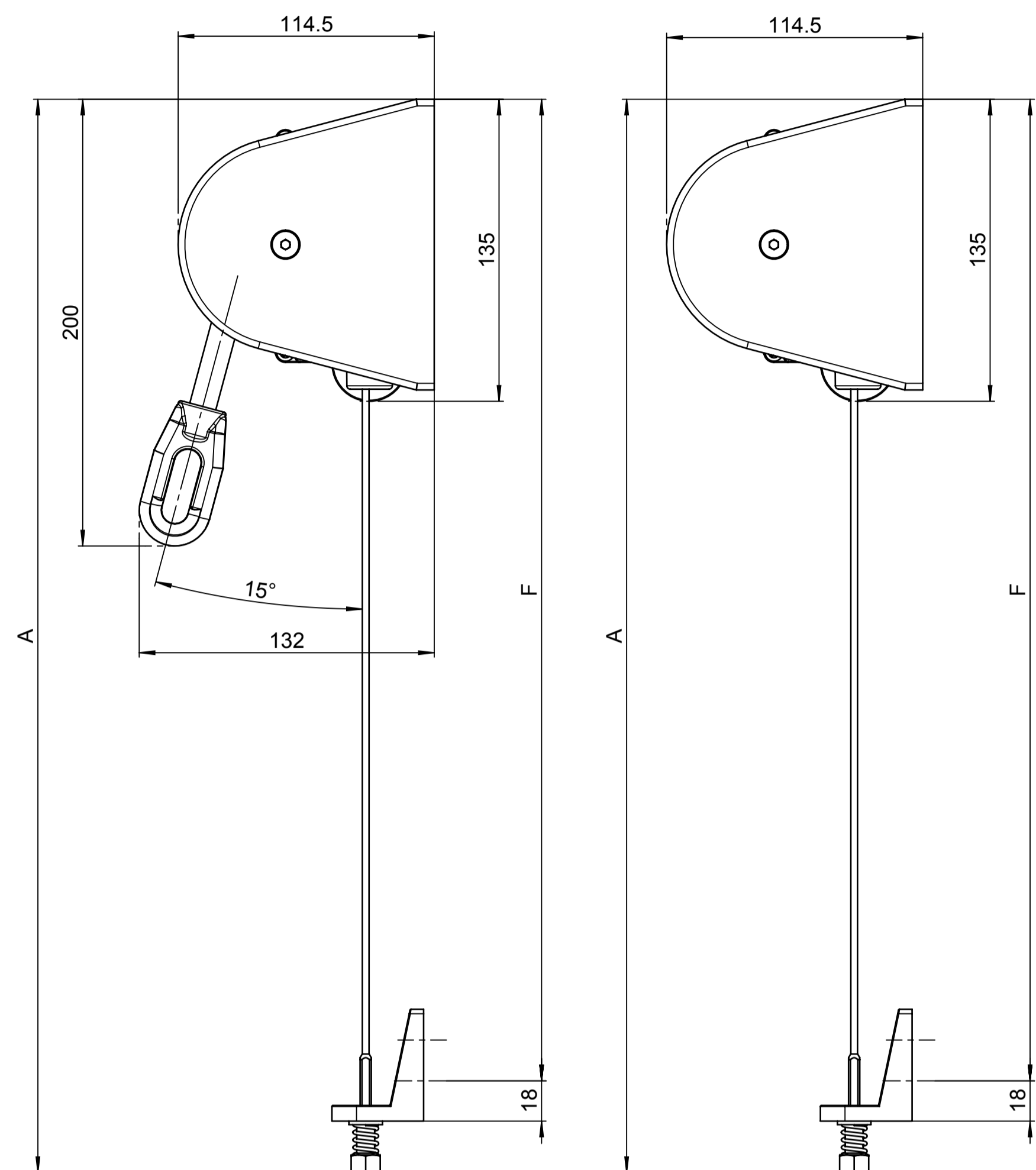
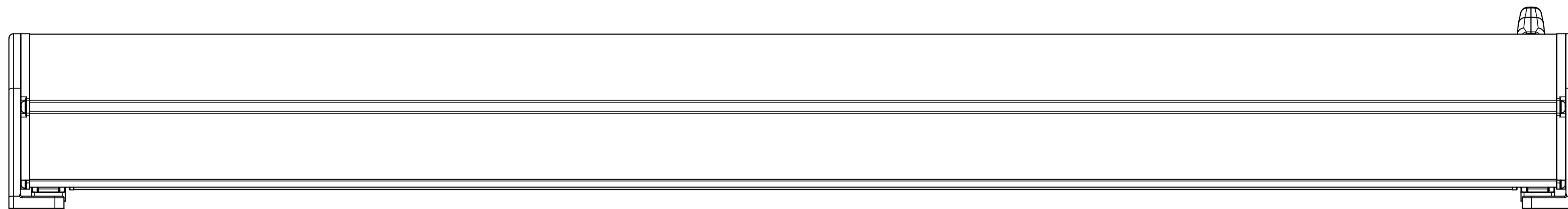
Alle Maße in Millimeter  
 Conforming to DIN EN ISO 1532

Allgemeine Abmessungen für maschinell bearbeitete Teile:  
 Längen- und Winkelmaße **ISO 2768-mK**



Ansicht von innen mit Getriebe

B1=B-52



mit Getriebe

mit Motor

# Wandmontage

Gezeichnet: 03.07.2006 / Ake	Status: freigegeben	Gewicht: 9117.34g	für Profile g/m	
Geprüft: /	Status Datum: 20.10.2009	Material: -	Seite: 2	Seiten: 4
Ersetzt:	Änderungsauftrags-Nr.:	Format: A1	Massstab: 1:2	
Ersetzt durch:	Produkt-Familie: Senkrechtbeschattung	Projekt: CAD-Nr.:	Rev.:	
<b>STOBAG</b> US3510/1 Premium Swiss Quality <b>Universal US3510/1</b>		<b>3413-2 B</b>		