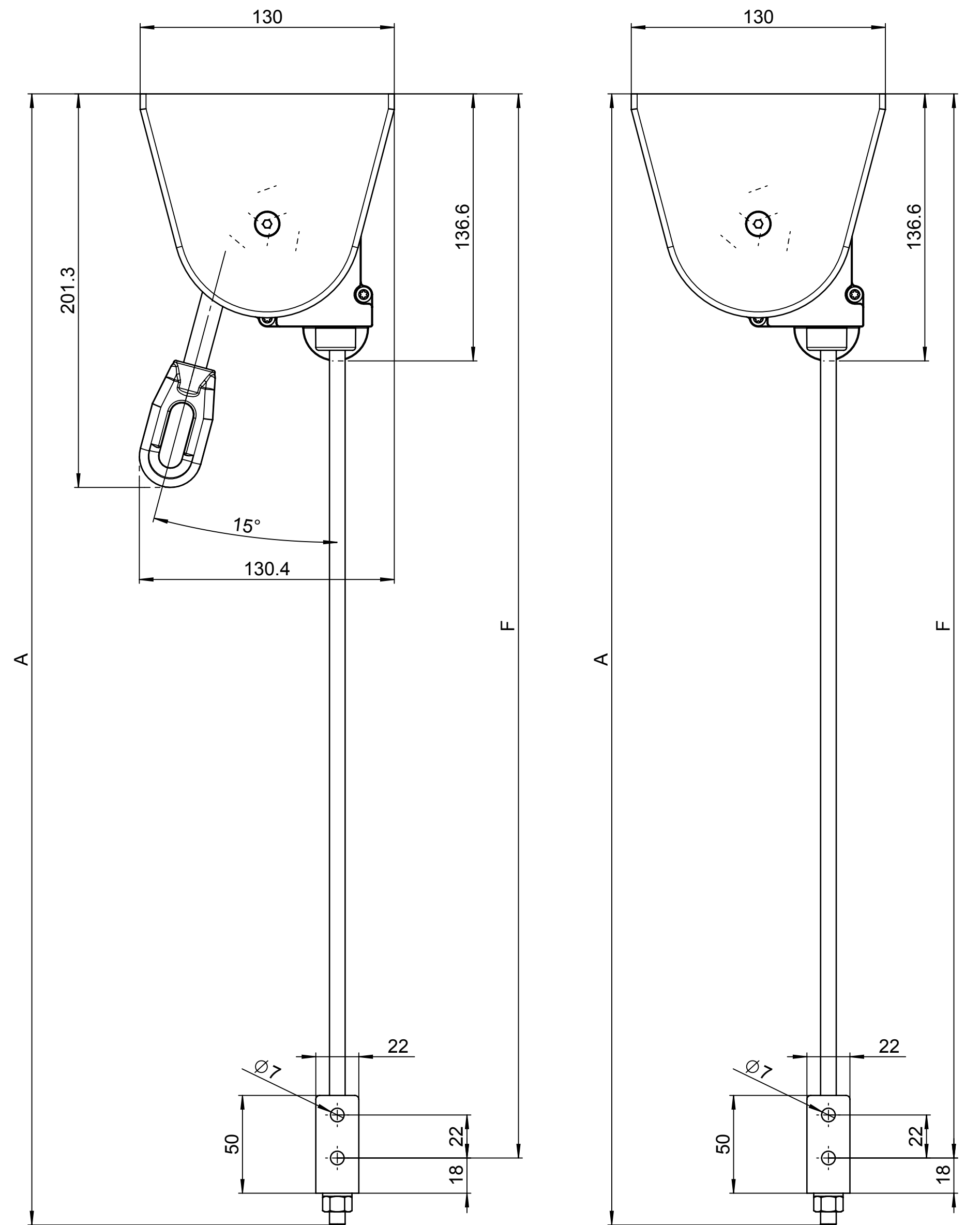


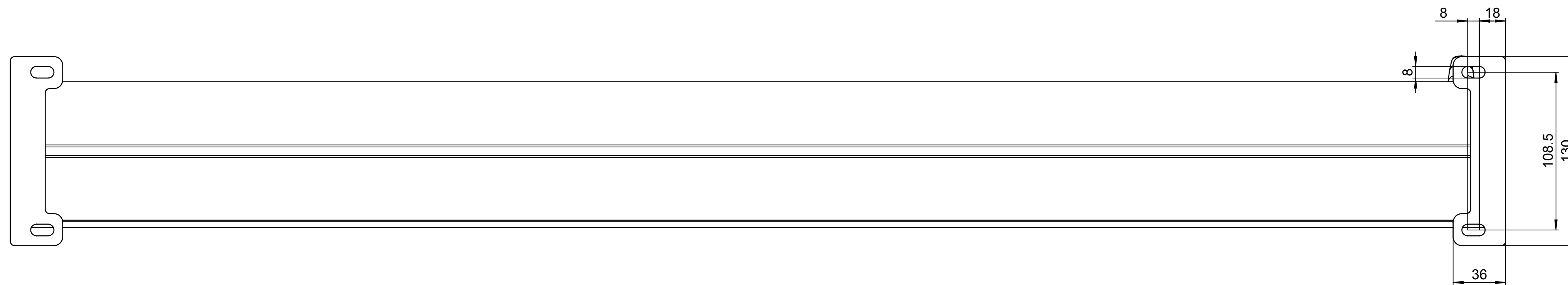
Ansicht von innen mit Getriebe

B1=B-52



mit Getriebe

mit Motor



## Deckenmontage

Gezeichnet: 03.07.2006 / Ake	Status: freigegeben	Gewicht: 9408.31g	für Profile g/m		
Geprüft: /	Status Datum: 20.10.2009	Material: -			
Ersetzt:	Änderungsauftrags-Nr.:	Seite: 1	Seiten: 3	Format: A1	Maßstab: 1:2
Ersetzt durch:	Produkt-Familie: Senkrechtbeschattung	Projekt: CAD-Nr.:	Rev.:		
		Art.-Nr.:			
		<b>3417-1 B</b>			
Premium Swiss Quality		<small>Plotdatum: 27.01.2010</small>			

Dieses Dokument ist unser geistiges Eigentum. Es darf ohne unsere ausdrückliche Genehmigung weder kopiert, vervielfältigt, noch weitergegeben werden. Zuwiderhandlung ist strafbar und wird strafrechtlich verfolgt.  
 This document is our intellectual property. It may not be copied, reproduced, or disseminated without express authority in writing.  
 © 2008 Stobag, CH-6502 Muri, Switzerland  
 Alle Maße in Millimeter  
 Conforming to DIN ISO 1328  
 Allgemeine Toleranzen für maschinell bearbeitete Teile:  
 Längen- und Winkelmaße ISO 2768-mK