

BESTELLUNG

ARNEX PS8000

GEWÜNSCHTES ANKREUZEN, MASSE IN CM, BITTE VOLLSTÄNDIG AUSFÜLLEN (ERKLÄRUNGEN SIEHE RÜCKSEITE)

AUFTRAGS-NR. _____



NAME	TELEFON	BESTELLDATUM	WUNSCHTERMIN	BEMERKUNGEN
STRASSE / PLATZ	KUNDEN-NR.	LIEFERUNG <input type="checkbox"/> ABGEHOLT <input type="checkbox"/> DURCH STOBAG <input type="checkbox"/> AUF BAUSTELLE <input type="checkbox"/>	BESTELLT DURCH/UNTERSCHRIFT	
PLZ / ORT	KOMMISSION			

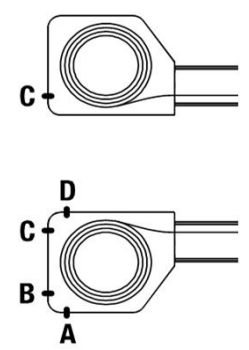
STOBAG AG, Verkaufsstelle Deutschschweiz/Tessin Pilatusring 1 CH-5630 Muri Tel. +41 (0)56 675 42 00 Fax: +41 (0)56 675 42 01 www.stobag.ch order@stobag.ch

ALUMINIUM-KONSTRUKTION							FARBE *	ANTRIEB / BASISPAKET (RTS / io) (ANSICHT VON AUSSEN)						KOMFORTPAKETE (io)											
POSITION	ANZAHL STÜCK	KOMMISSION	ARNEX PS8000 SOLO MONTIERT		ARNEX PS8000 MONTAGE AN NYON GP3100 / GP4100 / GP4200 (OHNE SONDERFORM)			CLASSIC LIFESTYLE RAINBOW	ELEKTRONISCH	BASISPAKET FUNK (RTS)	BASISPAKET FUNK (io)	0.5 m MIT HIRSCHMANN	3.0 m MOTORENKABEL	10.0 m MOTORENKABEL	LINKS	RECHTS	SOMFY NINA (io)	1 K EASY	5 K	EASY LIGHT	SUN / WIND	SUN / WIND / REGEN	SUN / WIND / CONNEXOON	INBETRIEBNAHME (nur CONNEXOON)	
			TOTAL BREITE CM	TOTAL AUSLADUNG CM	ALTE AUFTRAGS NUMMER NYON	TOTAL BREITE NYON CM	TOTAL AUSLADUNG NYON CM																		

* STANDARD FARBEN SIEHE PREISLISTE

1 K = 1 KANAL / 5 K = 5 KANAL

TUCH (LIEFERUNG NUR MIT TUCH MÖGLICH)		FÜHRUNG MIT ZIP-SYSTEM	MONTAGEART AN NYON				MONTAGEART MIT BEFESTIGUNGSHALTER										POSITION KABELAUSGANG A B C D	POSITION KABELAUSGANG A B C D								
POSITION	ANZAHL STÜCK		DESSIN-NR.	VERSATZ		MONTAGE FÜHRUNG		PS826-1/xx (78 / 88 mm) STANDARD	PS828-1/xx (78 / 88 mm) STANDARD DOPPELPLATTE	PS826-3/188 (208 mm) SPEZIAL	PS828-3/188 (208 mm) SPEZIAL DOPPELPLATTE	PS806 (14 mm) KLEMMKONSOLE	PS818 (14 mm) KLEMMKONSOLE DOPPELPLATTE	PS815 WINKEL MIT KLEMMKONSOLE (LEIBUNGSMONTAGE)	OHNE BEFESTIGUNGSHALTER											
				KEIN VERSATZ	VERSATZ ZUR WAND	OHNE LEISTENPROFIL PS812	MIT LEISTENPROFIL PS812																			



78 mm = MIT KLEINEM KASTEN (A = <4000 mm) / 88 mm = MIT GROSSEM KASTEN (A = >4000 mm)

TECHNISCHE DATEN

ARNEX PS8000

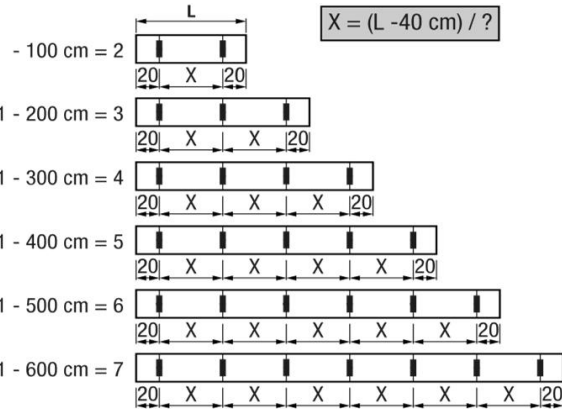


Technische Änderungen vorbehalten

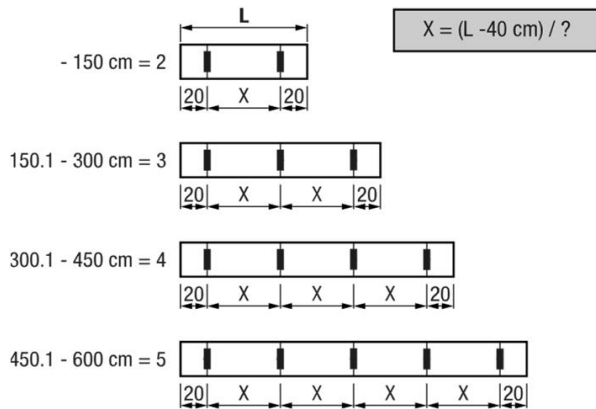
weitere techn. Informationen siehe Produkte-Teilekatalog

Breite:	min.	100 cm
	max.	600 cm
Ausladung:	min.	100 cm
	max.	600 cm
Neigung:		0° - 60°

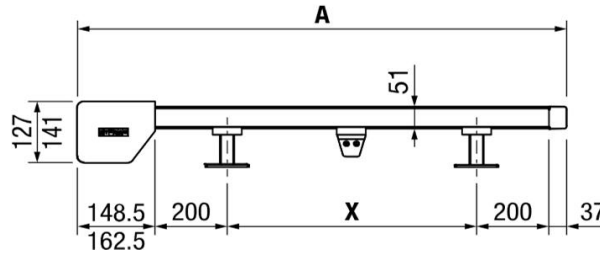
Einteilung Befestigungshalter mit ZIP-System



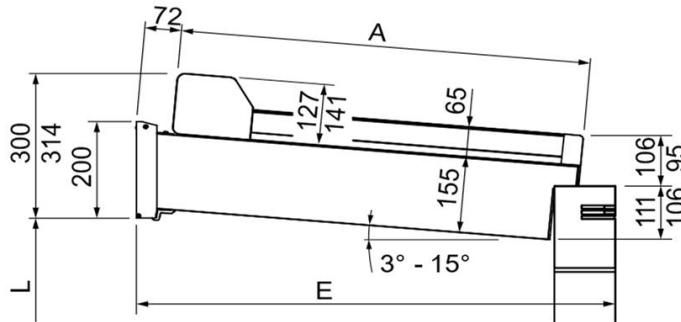
Einteilung Befestigungshalter ohne ZIP-System



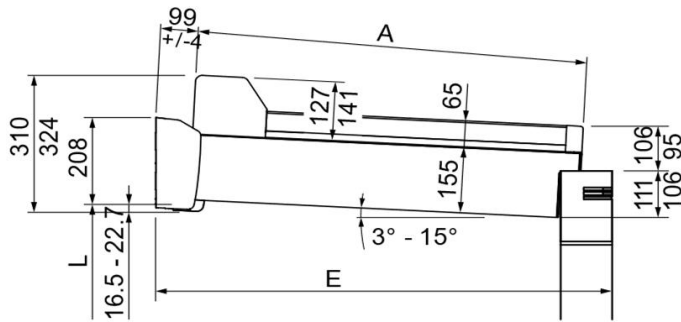
Ansicht (Freistehend)



Ansicht (Montage auf NYON GP3100)



Ansicht (Montage auf NYON PLUS GP4100 / GP4200)



Kleiner Kasten (127 x 148.5 mm) = 100 - 400 cm Ausladung
 Grosser Kasten (141 x 162.5 mm) = 401 - 600 cm Ausladung

