

Hier passt alles:

*HAWA-Frontslide 60 und 60/matic,
das neue Beschlagsystem für Schiebe-
läden. Ob manuell oder automatisch,
immer perfekt in Funktion und Design.*

HAWA® Frontslide



Schiebeladenbeschlag

HAWA-Frontslide 60 und 60/matic:

Das störungs- und wartungsfreie

Gesamtsystem aus einer Hand.

Echte Innovationen werden bekanntlich immer seltener. Umso schöner, dass von Hawa jetzt eine Innovation kommt, die diese Bezeichnung rundum verdient: das Beschlagsystem HAWA-Frontslide 60 und 60/matic für Schiebeläden bis 60 kg. Es lässt sich ganz nach Wunsch manuell oder motorisch bewegen. Und das Beste: Alle Systemkomponenten sind voll kompatibel.

Ob Sie nun eher auf Funktion oder auf Design oder auf beides gleich stark setzen: Das innovative Schiebeladensystem HAWA-Frontslide 60 und 60/matic erfüllt schlicht und einfach alle Ansprüche und Wünsche. Natürlich in der bewährten Hawa-Qualität.



Lässt die Hitze draussen und die Wärme drin.

Überzeugend für Ästheten

Immer mehr Bauherren, Architekten und Handwerker sind vom Schiebeladen begeistert.

- Weil er variablen Sicht- und Sonnenschutz bietet
 - Weil er reizvolle Möglichkeiten bei der Fassadengestaltung zulässt
 - Und weil er wenig Platz beansprucht
- HAWA-Frontslide 60 und 60/matic verschafft Holz-, Metall- und Kunststoffläden zwischen 28 und 40 mm Dicke und bis 60 kg Gewicht einen starken Auftritt. So gesehen werden Schiebeläden zu mobilen Designelementen in der modernen Architektur.



Ein störungs- und wartungsfreies Gesamtsystem aus einer Hand für mehr Komfort und Sicherheit.

Beeindruckende Funktionalität

Das Schiebe-Know-how der Hawa AG ist unumstritten. Darum erstaunt es nicht, dass der HAWA-Frontslide 60 so ausgeklügelt ist, dass man hier einmal klar und deutlich seine Vorzüge aufzeigen darf:

- Grosse Fensterfassaden lassen sich platzsparend vor Sonne und Witterung schützen
- Hoher Montagekomfort
- Wand-, Decken- und Fenstersturzbebefestigung
- Einfach aufclipsbare Blende für formschöne Abdeckung der Laufschiene
- Grosse Belastbarkeit bei jeder Witterung
- Problemloses Öffnen und Schliessen ohne Hinauslehnen
- Manueller oder motorischer Betrieb
- Korrosionsbeständige Materialien, tadelloser Betrieb auch nach Jahren
- Spielfreie Führungstechnik und geräuscharmer Lauf

**Das vollautomatische
Non-Plus-Ultra:
HAWA-Frontslide 60/matic**

Wer grössten Wert auf Komfort legt, kommt automatisch auf die Idee, seine Schiebeläden bequem von innen elektronisch zu steuern. Bitte schön, lehnen Sie sich zurück.

Mit der Steuerung HAWA - Control/ECO:

- Maximaler Komfort dank Antriebssystem mit bürstenlosem Elektromotor
- Kinderleichte Bedienung per Knopfdruck
- Die Fenster bleiben zu: Kälte oder Hitze, Regen oder Schnee bleiben draussen
- CE-geprüft
- Spitzenresultate bei harten Ausdauertests
- Mustergültiges Sicherheitssystem, das bei einem allfälligen Hindernis stoppt. Dadurch keine Beschädigungen oder Verletzungen möglich

Oder noch komfortabler in der Version HAWA - Control/PRO:

- Timersteuerung mit Zufallsgenerator (z.B. bei Ferienabwesenheit)
- Gleichzeitige Steuerung von bis zu 33 Anlagen
- Koppelung der Steuerungen mit zwei Sensoren (z.B. Wind oder Licht)
- Verbindung mit einem zentralen BUS-System
- Hohes Energiesparpotenzial vor allem bei Niedrigenergiehäusern

Alle Komponenten des Systems sind aus eigener Fertigung und bleiben auch nach Jahren intensiver Nutzung störungs- und wartungsfrei. Für eine sorgenfreie Zukunft.



Auch grossflächige Schiebeläden sind kein Problem.



Symmetrische Schiebeläden automatisch unter Kontrolle.



Einzelner Laden manuell oder automatisch.



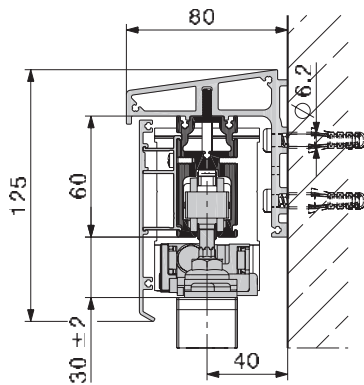
Freie Wahl beim Material: Holz, Metall oder Kunststoff.



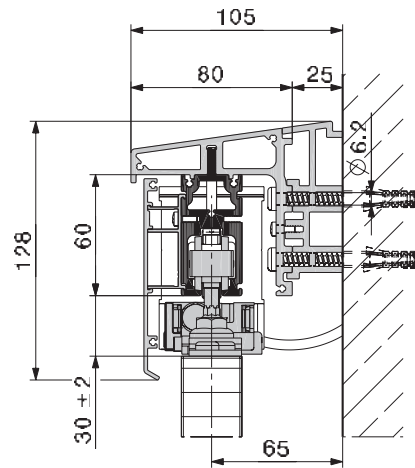
Auf Knopfdruck komfortabel von innen elektronisch steuern. Auch mit Timersteuerung lieferbar.



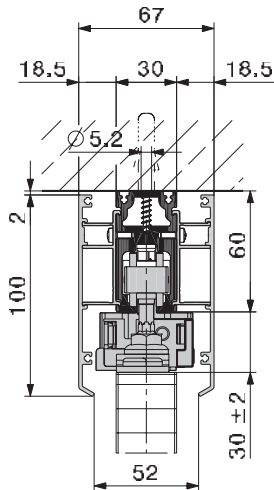
HAWA-Frontslide 60 und 60/matic
sind unschlagbar, wenn Sie auf Design
und Funktionalität, auf Komfort und
Sicherheit Wert legen.



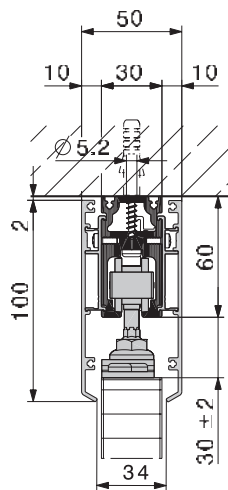
Wandbefestigung für manuelle oder automatische Version.



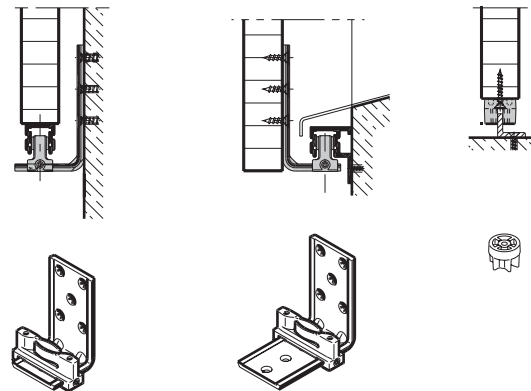
Wandbefestigung für manuelle oder automatische Version.
 Mit grösserer Distanz (Wetterschenkel).



Decken- oder Fenstersturzbe-
 festigung für automatische Version.



Decken- oder Fenstersturzbe-
 festigung für manuelle Version.



Einige Führungsveran-
 ten unten, zum Teil frei verstellbar.

Wenn Sie noch mehr über das innovative Beschlag-
 system HAWA-Frontslide 60 und 60/matic erfahren
 möchten, rufen Sie uns einfach an.

Technische Änderungen vorbehalten.

19794-/04.04/deutsch © 2004 Hawa AG



Weitere Informationen:

Hawa AG
 CH-8932 Mettmenstetten, Schweiz
 Tel. +41-1-767 91 91, Fax +41-1-767 91 78
 www.hawa.ch

Verkauf durch
 den Fachhandel