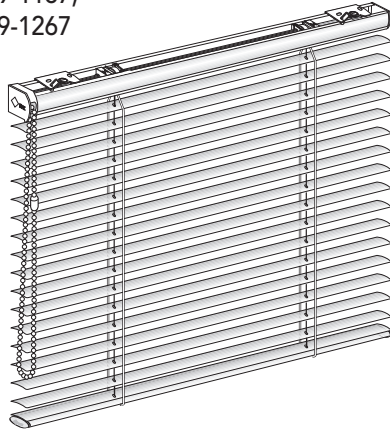


# HORIZONTAL-JALOUSIEN | *Store vénetsiens*

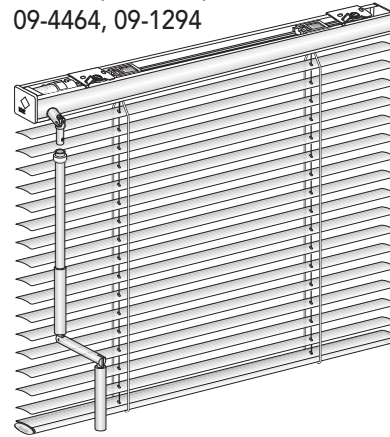
Modelle:

Modèles:

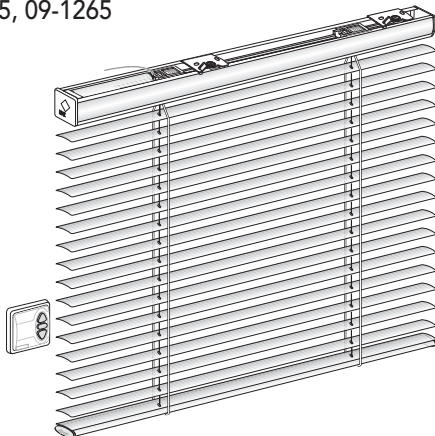
09-1067, 09-1167,  
09-4467, 09-1267



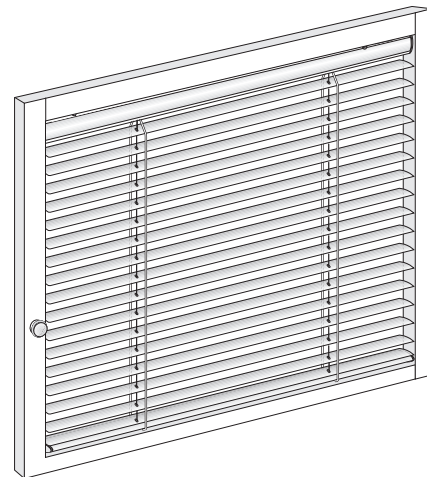
09-1064, 09-1164,  
09-4464, 09-1294



09-1065, 09-1165,  
09-4465, 09-1265

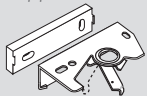


09-7118, 09-4418



## Montage Träger *Montage support*

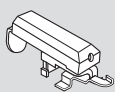
Standard Wandträger  
*Support mural*



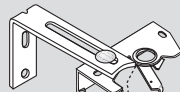
Deckenträger  
*fixation plafond*



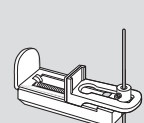
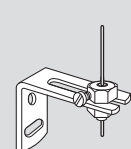
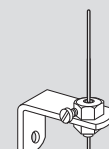
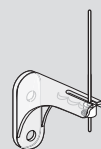
Klemmträger  
*Support pince*



Wandträger  
*Support mural*



## Halter für Pendelsicherung *fixation câble tendeur*



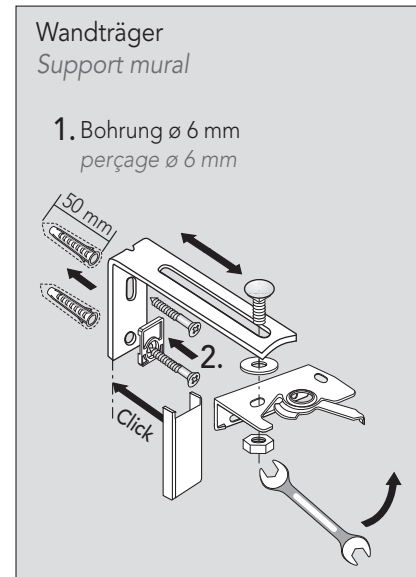
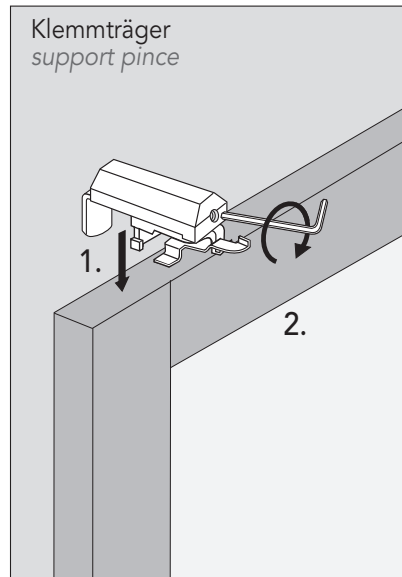
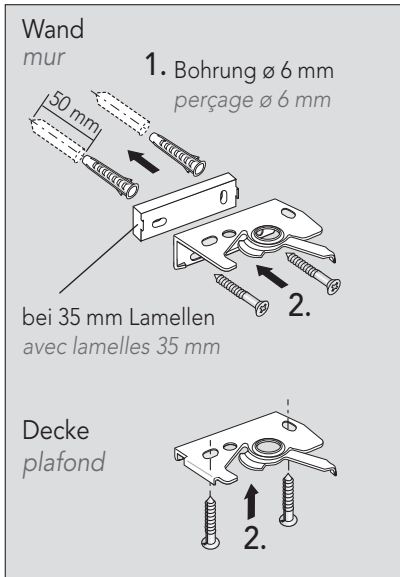
07 0055408

**Achtung:** Bei Verwendung von Hilfsmitteln (Leitern, Bohrmaschinen usw.) zur Installation und Pflege unseres Produkts unbedingt Sicherheitshinweise der Hersteller beachten.

**Attention:** En cas d'utilisation d'échelles, foreuses etc. pour l'installation ou l'entretien de nos produits, veuillez respecter les notices des fabricants.

### Trägermontage

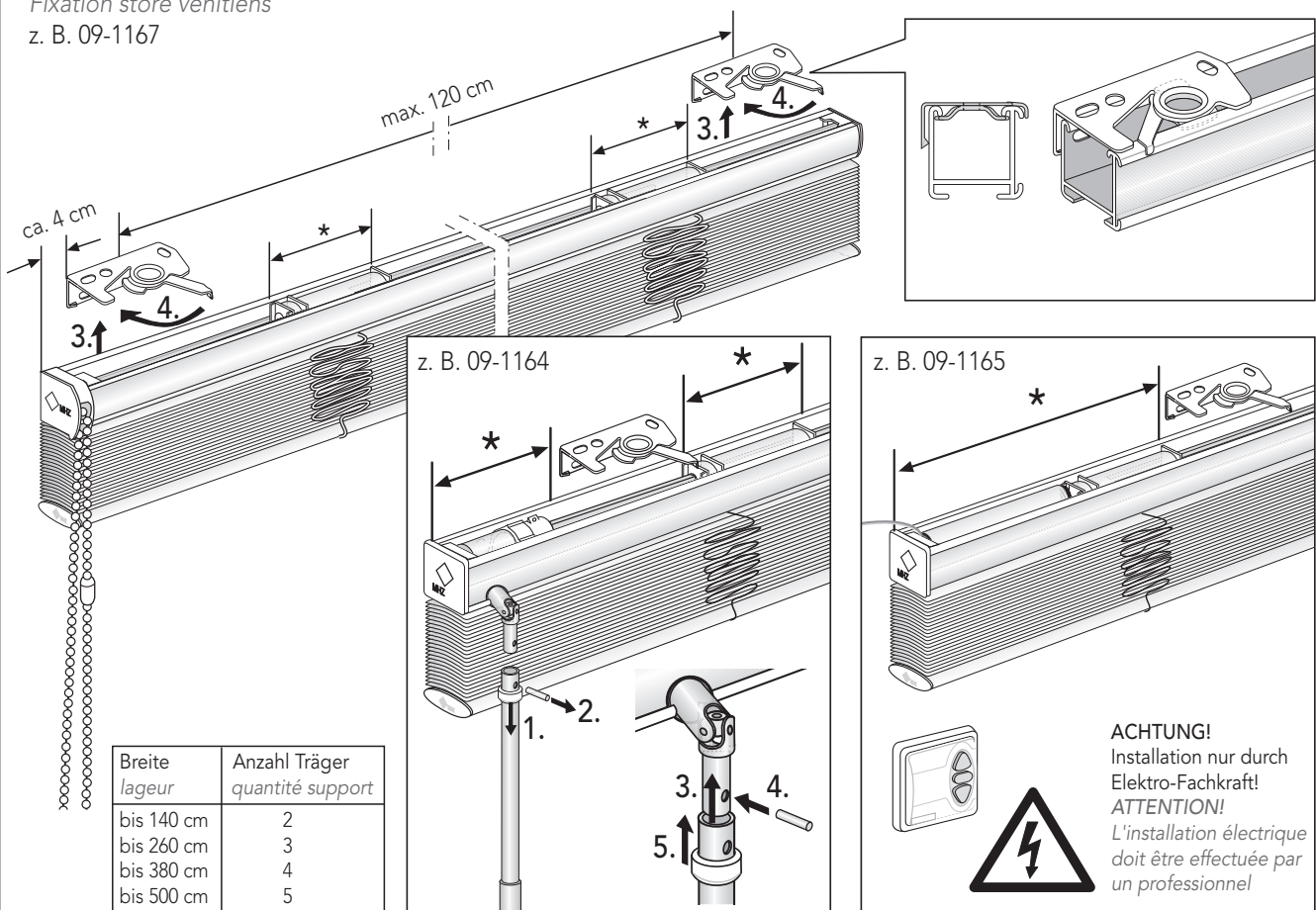
Fixation



### Jalousienmontage

Fixation store vénitiens

z. B. 09-1167

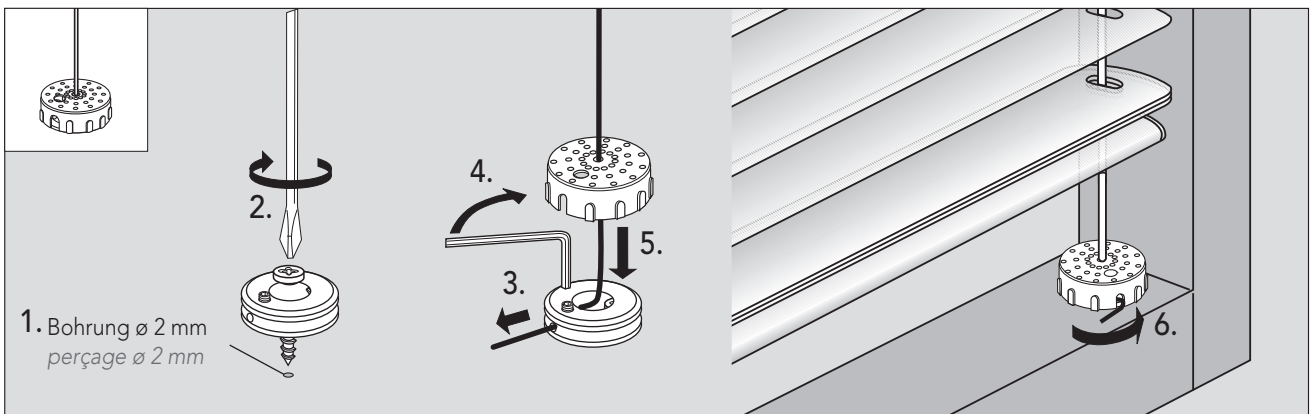
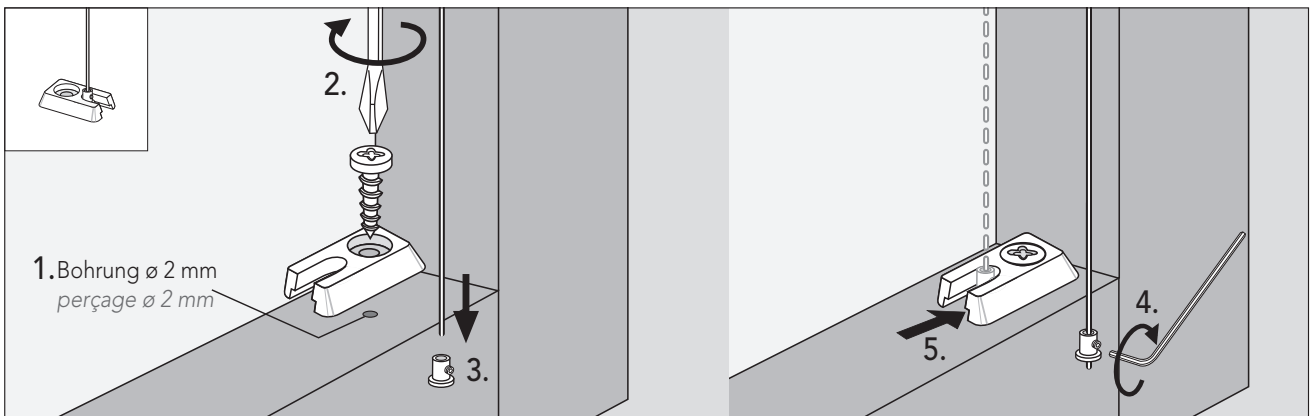
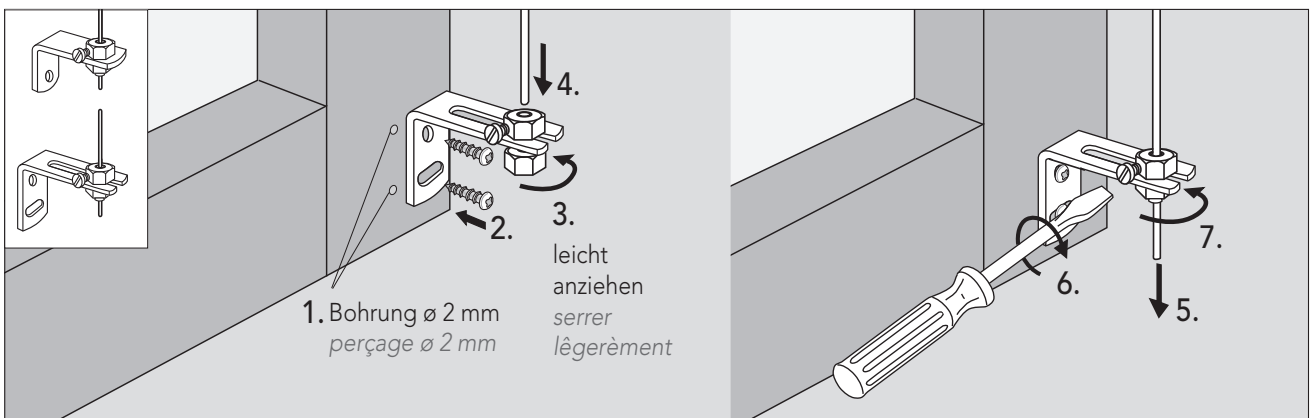
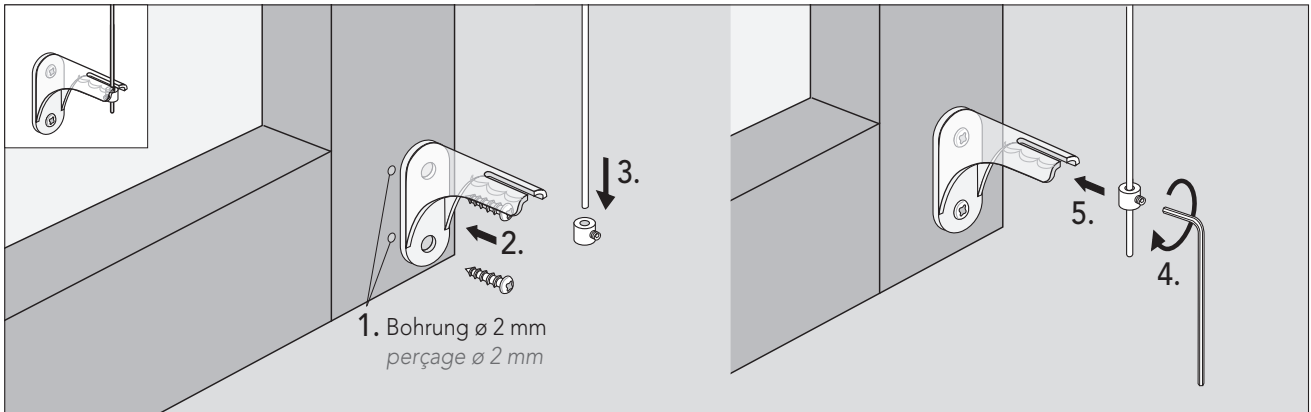


**ACHTUNG:** Keine Trägermontage in diesem Bereich \* Träger möglichst nahe am Bedienelement montieren.

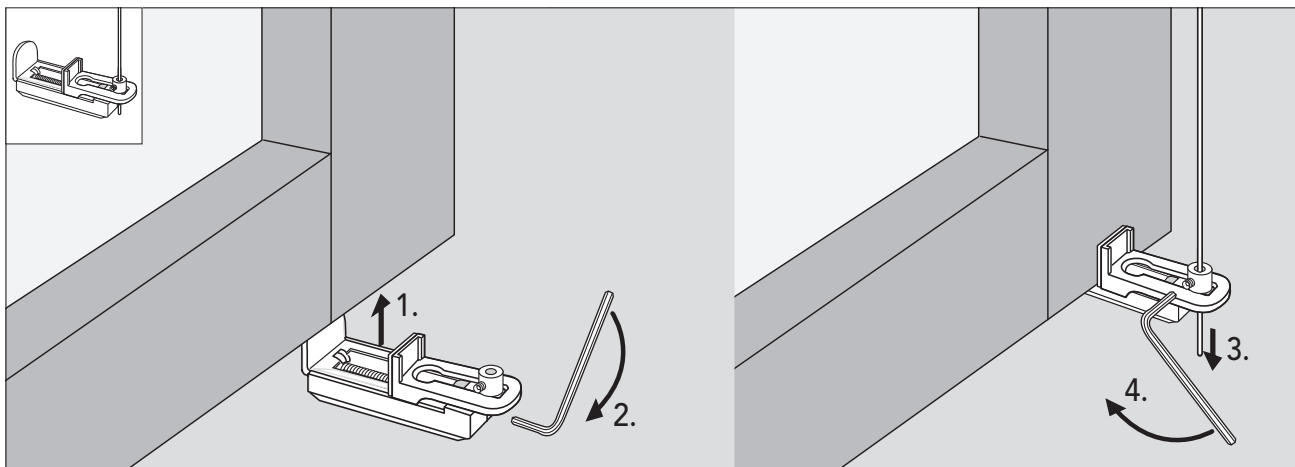
**ATTENTION:** Pas de support à ces endroits \* Fixer les supports le plus près possible de la commande.

Pendelsicherung

Avec sécurité oscillation



**Pendelsicherung**  
Avec sécurité oscillation



**Bedienung**  
Manipulation

Verfahren + Wenden  
manipuler + orientation

**ACHTUNG!**  
Gefahr durch Bedienkette  
(Stolperfalle, Stranguliergefahr)  
-Kette sichern!

**ATTENTION!**  
La chaînette de manœuvre peut  
représenter un danger (risques  
de chutes ou de strangulation  
d'un enfant). Il convient donc de  
la fixer!

**Montage SUN-PIN**  
Fixation SUN-PIN

Raum-Seite  
Intérieur de la  
pièce

Fenster-Seite  
Côté fenêtre

**Montage Kettenhalter**  
Fixation support arrêt chaînette

1. 2.

Position

**Kurbel-Bedienung**  
manipulation manivelle

MHZ Hachtel GmbH & Co. KG  
Sindelfinger Straße 21  
70771 Leinfelden-Echterdingen  
Telefon 0711/97 51-0  
Telefax 0711/97 51-41 150

MHZ Hachtel S.à.r.l.  
30, rue de l'Industrie  
L-8069 Strassen  
Téléphone +352 31 14 21  
Telefax +352 31 23 28

MHZ Hachtel & Co. Ges.m.b.H.  
Laxenburger Straße 244  
A-1230 Wien  
Telefon 0810-95 10 05  
Telefax 0800 12 12 40

MHZ Hachtel + Co. AG  
Eichstrasse 10  
CH-8107 Buchs/Zürich  
Telefon 0848 47 13 13  
Telefax 0800 55 40 04

ATES - Groupe MHZ  
1, rue des Rossignols · B.P. 71  
F-67832 Tanneries Cedex  
Téléphone 03.88.10.16.20  
Télécopie 03.88.10.16.46