

Oase:
LIVING WATER



WASSERGARTEN, ENT- & BEWÄSSERN

ERSATZTEILKATALOG 2017

OASE – LEIDENSCHAFT FÜR WASSER.





Sehr geehrte OASE Handelspartner,

auf den nachfolgenden Seiten finden Sie Ersatzteile aller Produkte der aktuellen Saison 2017 sowie die der in den letzten Jahren ausgelaufenen Produkte des OASE-Sortiments. Einfach und logisch nach dem jeweiligen Produktsegment sortiert.

OASE bevorratet Ersatzteile grundsätzlich mindestens 5 Jahre, in einzelnen Fällen bis zu 8 Jahre nach dem letzten Auslaufdatum.

Sofern aus wirtschaftlichen und/oder produktionstechnischen Gründen keine Ersatzteillieferung innerhalb der oben genannten fünf Jahre möglich ist, bietet OASE ein Nachfolge- oder Ersatzprodukt an.

Mehr Informationen zu dem umfangreichen Produktsortiment, sowie den Neuheiten 2017, finden Sie auf www.oase-livingwater.com.

Ihr OASE Team



274

»InScenio
FM-Master WLAN«

WASSERSPIELE & WASSERSPIELPUMPEN

Wasserspiele

- Water Starlet.....8
- Water Trio.....9
- Water Quintet.....12
- Water Quintet Creative.....15
- Water Jet Lightning.....16
- JumpingJet Rainbow Star Set.....19
- JumpingJet Rainbow Star Erweiterungsset.....19
- LunaLed Creative Set.....21

Brunnenpumpen & Fontänenpumpen

- Aquarius Universal Classic.....22
- Aquarius Universal / Premium / Expert.....25–30
- Aquarius Fountain Sets.....31–36
- Nautilus.....37
- Aquarius39

Schwimmfontänen

- PondJet Eco.....40
- PondJet.....43
- MIDI II 1,1 kW / 230V.....44
- MAX III 4,0 kW / 400V44

FILTERPUMPEN & BACHLAUFPUMPEN

Filterpumpen & Bachlaufpumpen

- AquaMax Eco Classic 2500.....45
- AquaMax 2000.....46
- AquaMax Eco / Classic.....47–51
- AquaMax 3500.....52
- AquaMax Eco Premium.....53–59
- AquaMax Eco R / AquaMax Eco.....60
- AquaMax Eco CWS.....63
- AquaMax.....65
- AquaMax Eco Premium 12V.....67–68
- AquaMax Eco 12V.....69
- AquaMax Eco Twin.....70
- Promax.....72
- AquaMax Eco Expert.....73
- Eco Control.....74
- AquaMax Expert.....75

FILTERPUMPEN & BACHLAUFPUMPEN

Filterpumpen & Bachlaufpumpen

- AquaMax Eco Titanium.....77
- AquaMax Eco Gravity.....79
- AquaMax Dry.....80
- Ersatzpumpe.....81
- Ersatzteilkoffer.....82

FILTER, UVC & BELÜFTUNG

Unterwasserfilter

- Filtral UVC83

Druckfilter

- BioPress Sets85–89
- FiltoClear90–97

Durchlaufilter

- BioSmart / BioSmart Sets98–109
- FiltoMatic CWS110–115
- BioTec116
- BioTec ScreenMatic117–135
- BioTec Premium 80000136–140

Modulare Durchlaufilter

- ProfiClear Classic141–156
- ProfiClear Premium157–189
- ProfiClear Guard190
- ProfiClear Prem. Comp. gepumpt191–198
- ProfiClear Prem. Comp. Gravitation199–205
- ProfiClear Pumpenkam. Comp./Classic206–208

UVC-Klärer

- Vitronic209–211
- Bitron / Bitron Eco212–218
- Bitron Gravity.....219

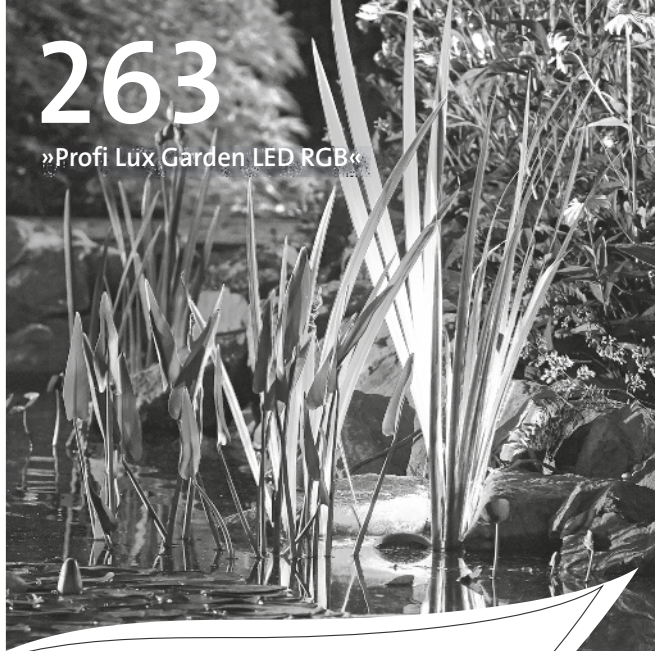
Teichbelüfter / Eisfreihalter / Zubehör

- AquaOxy220–224
- OxyTex225
- AquaAir226
- AirFlo227
- IceFree.....230
- ProfiClear Screendrive232



78

»AquaMax Eco Titanium 50000«



263

»Profi Lux Garden LED RGB«



28

»Aquarius Eco Expert«



Inhalt

TEICHREINIGUNG & PFLEGEN

Oberflächenabsauger	
SwimSkim 25	233
SwimSkim 50	234
AquaSkim 20 / 40	235
AquaSkim Gravity.....	236
BioSys Skimmer +	237
ProfiSkim Premium	238
ProfiSkim 100	239
Skimmer 250	240
Teichsauger & Poolsauger	
PondoVac Classic	241
PondoVac 3	242
PondoVac 4.....	243
PondoVac 5.....	244
PondoVac Premium	246
Nützliche Teichhelfer	
EasyPick	248
FlexiCut 2 in 1	249
Profi Fisch- und Teichkescher.....	250
Wasseranalyse	
AquaActiv Wasseranalyse Profi-Set	251

BELEUCHTUNG & STROM

LED-Scheinwerfer	
LunAqua Terra LED Sets	252
LunaLed	253
Waterfall Illumination	254
LunAqua Classic LED Sets	255
LunAqua 3 LED Sets	256
LunAqua Mini LED	257
Luminis 3	258
LunAqua Maxi LED Solo / Sets	259
LunAqua 10 LED/01.....	260
LunAqua Power LED Sets / W.....	261
ProfiLux Garden LED RGB.....	263

BELEUCHTUNG & STROM

Halogen-Scheinwerfer	
LunAqua Micro Eco Set / Micro Set.....	266
LunAqua 2 / 12V / Set.....	268
LunAqua 3 Sets	269
ProfiLux 100 E	271
LunAqua 10 / LunAqua 35 Set	272
Strommanagement	
InScenio FM-Master WLAN	274
InScenio	277
Solarprogramm	
LunAqua Solar	280

TEICHBAU & GARTENBAU

Waterfall / Sets.....	281
Edelstahl-Bachlaufschale	282

WISSENSWERTES

Reparatur von elektrischen Geräten.....	298
OASE Garantie.....	299
Allgemeine Geschäftsbedingungen.....	300
Alphabetische Produktübersicht.....	301 – 303
Produktübersicht nach Artikelnr.....	304 – 306



288
Schmutzwasserpumpen
ProMax MudDrain 11000



285
Klarwasserpumpen
ProMax ClearDrain 14000



291
Gartenpumpen
ProMax Garden 5000

Inhalt

ENTWÄSSERN

Klarwassertauchpumpen

- ProMax ClearDrain 6000..... 284
- ProMax ClearDrain 7000-14000..... 285 – 286

Schmutzwassertauchpumpen

- ProMax MudDrain 6000..... 287
- ProMax MudDrain 7000-14000..... 288
- ProMax MudDrain 20000-25000..... 289

BEWÄSSERN

Gartenpumpen

- ProMax Garden Classic 3000-4500..... 290
- ProMax Garden 3500-6000/s..... 291

Hauswasserautomaten

- ProMax Garden Automatic 3500-6000/5.... 292–293

Regenfasspumpe

- ProMax Rain 4000..... 295

Tiefbrunnenpumpe

- ProMax Pressure Well 6000/8..... 296

Tauchdruckpumpe

- ProMax Pressure 6000/8..... 297

WISSENSWERTES

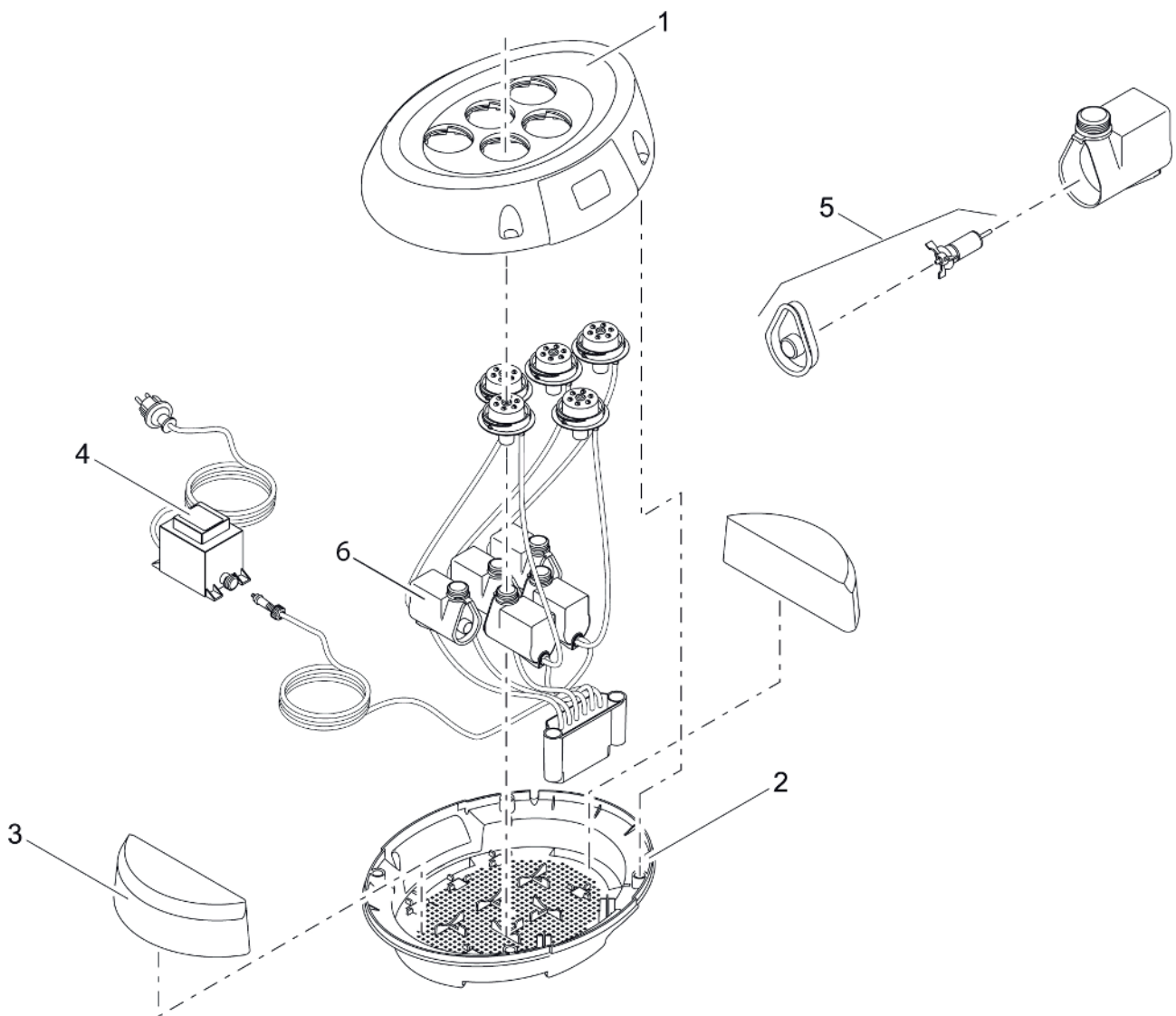
- Reparatur von elektrischen Geräten..... 298
- OASE Garantie..... 299
- Allgemeine Geschäftsbedingungen..... 300
- Alphabetische Produktübersicht..... 301–303
- Produktübersicht nach Artikelnr..... 304–306



WASSERGARTEN

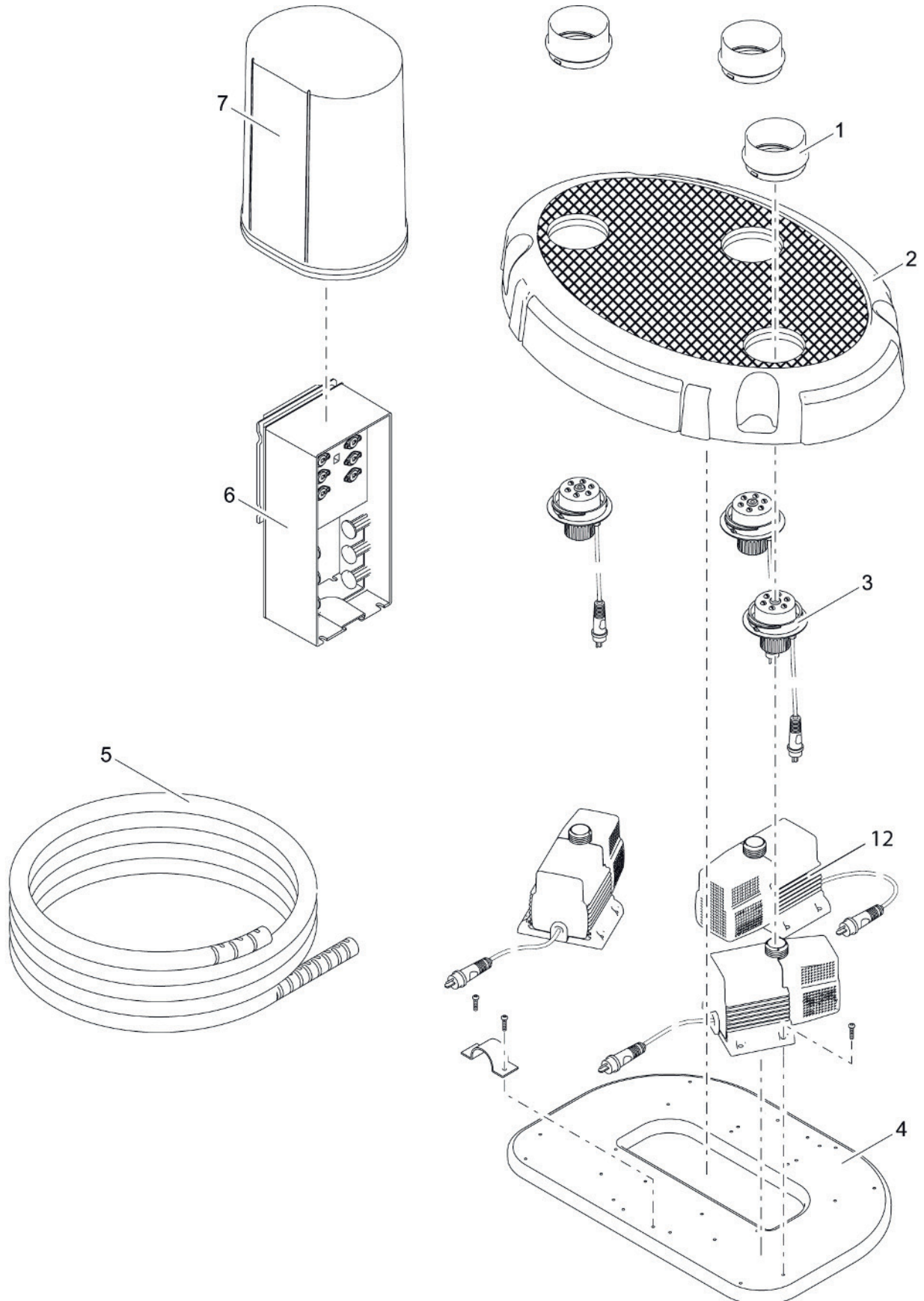
ERSATZTEILKATALOG 2017

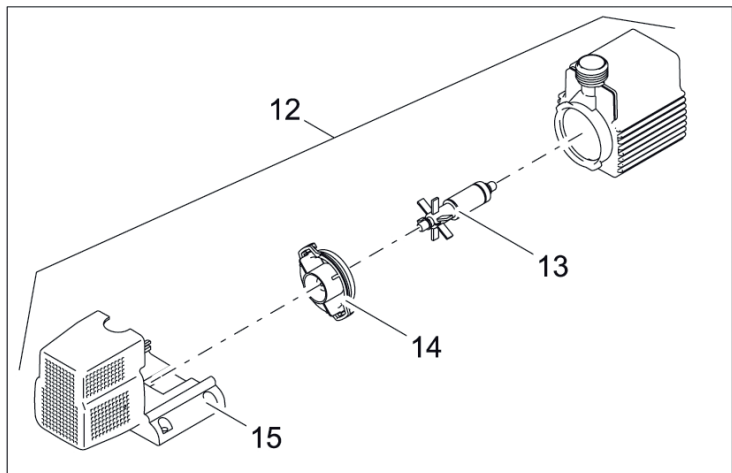
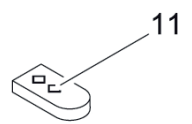
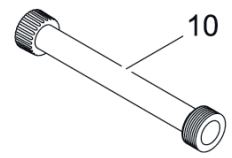
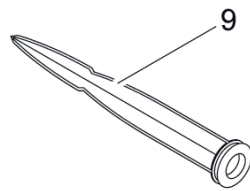
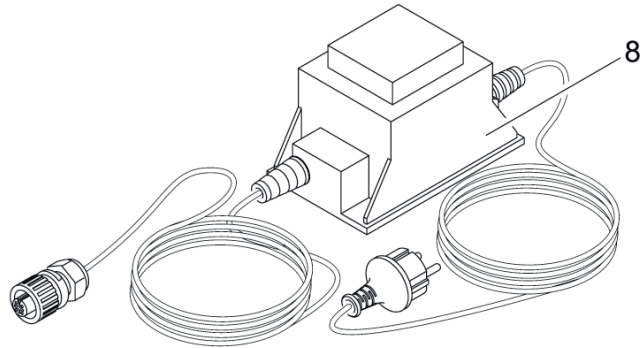
Artikelnr. Produkt
50214 Water Starlet



Pos.	Artikelnr. Produkt	VE	Artikelnr. Ersatzteil	Ersatzteil	UVP in €
1	50214	1	11834	Ersatz Gehäuse-OT Water Starlet m. Embl.	21,99
2		1	11835	Gehäuse Unterteil Water Starlet	21,99
3		1	12293	Schwimmkörper Water Starlet	3,99
4		1	12126	Trafo DE-45-12W 1 Ausgang	27,99
5		1	12346	BG Ersatzrotor Water Starlet kpl.	10,99
6		1	12347	BG LED Pumpe Reparaturset Water Starlet	65,99

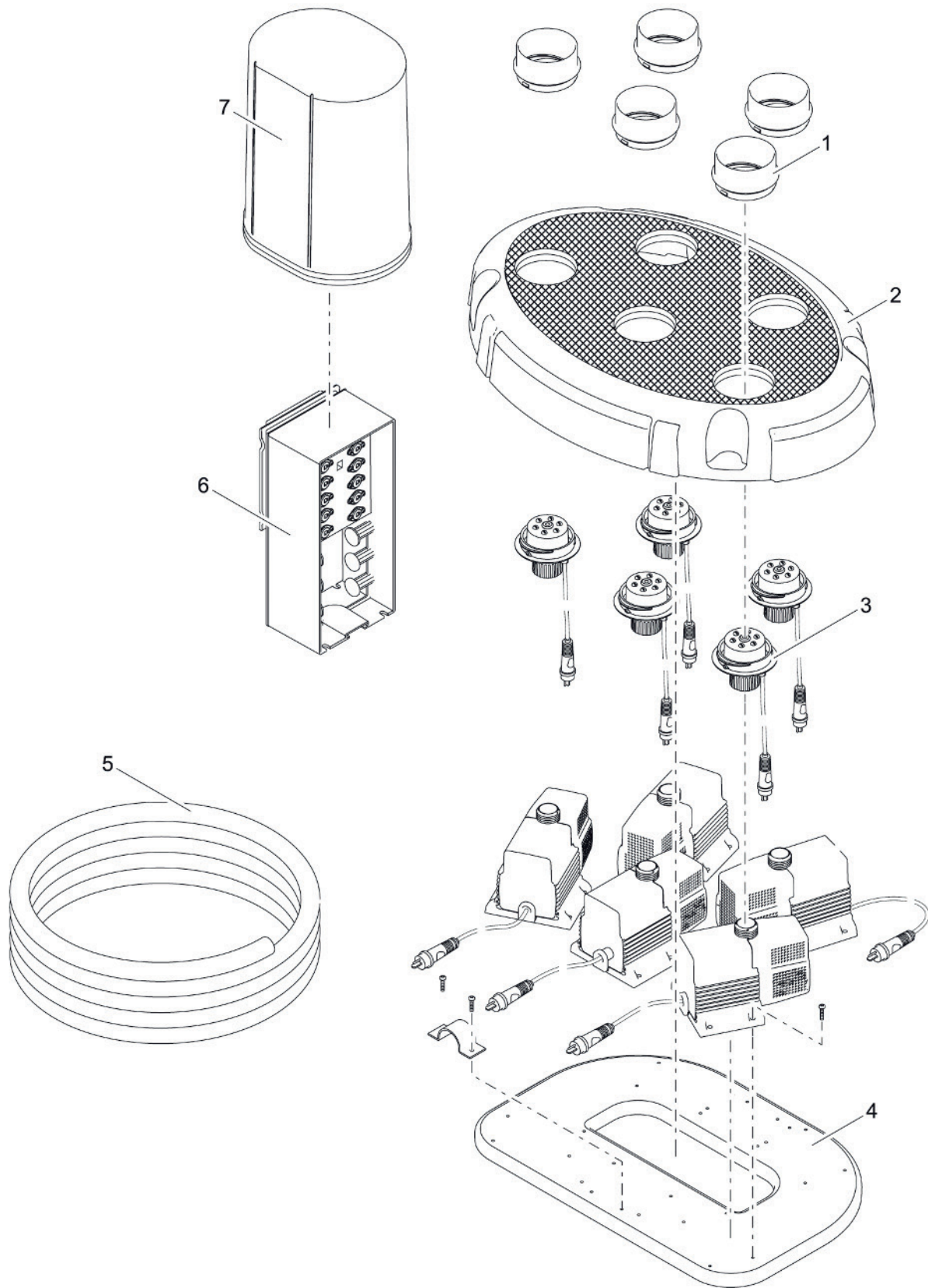
Artikelnr. Produkt
50240 Water Trio

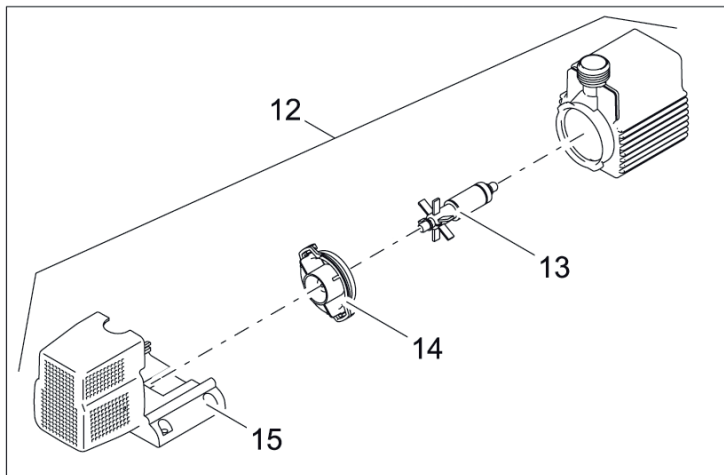
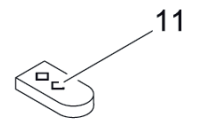
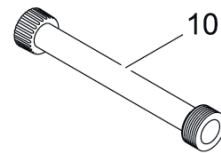
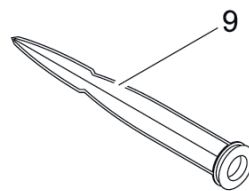
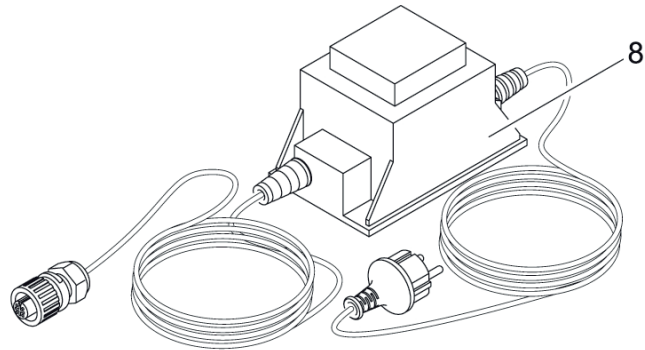




Pos.	Artikelnr. Produkt	VE	Artikelnr. Ersatzteil	Ersatzteil	UVP in €
1	50240	1	11878	Düsen Schutz	1,99
2		1	11999	BG Abdeckung Water Trio	54,99
3		1	11943	BG LED Düse Water Trio / Quintet	36,99
4		1	11884	Grundplatte Water Trio / Quintet	9,99
5		1	12476	BG Kabelschutz Water Trio	17,99
6		1	12477	BG Steuerung Trio programmiert	251,99
7		1	33371	Haube FM-Master	12,99
8		1	35807	Ersatz Trafo AquaMax 12 V	164,99
9		1	20284	Erdspeiß	3,49
10		1	11993	BG Verlängerung Water Trio / Quintet	4,99
11		1	11282	2 Kanal Funkfernbedienung	29,99
12		1	11978	BG Pumpe Easy EC	82,99
13		1	46660	Ersatzrotor Easy EC	7,99
14		1	12474	BG Lagerplatte mit Dichtung Trio/Quintet	3,99
15		1	11909	Filtergehäuse Easy EC	4,99

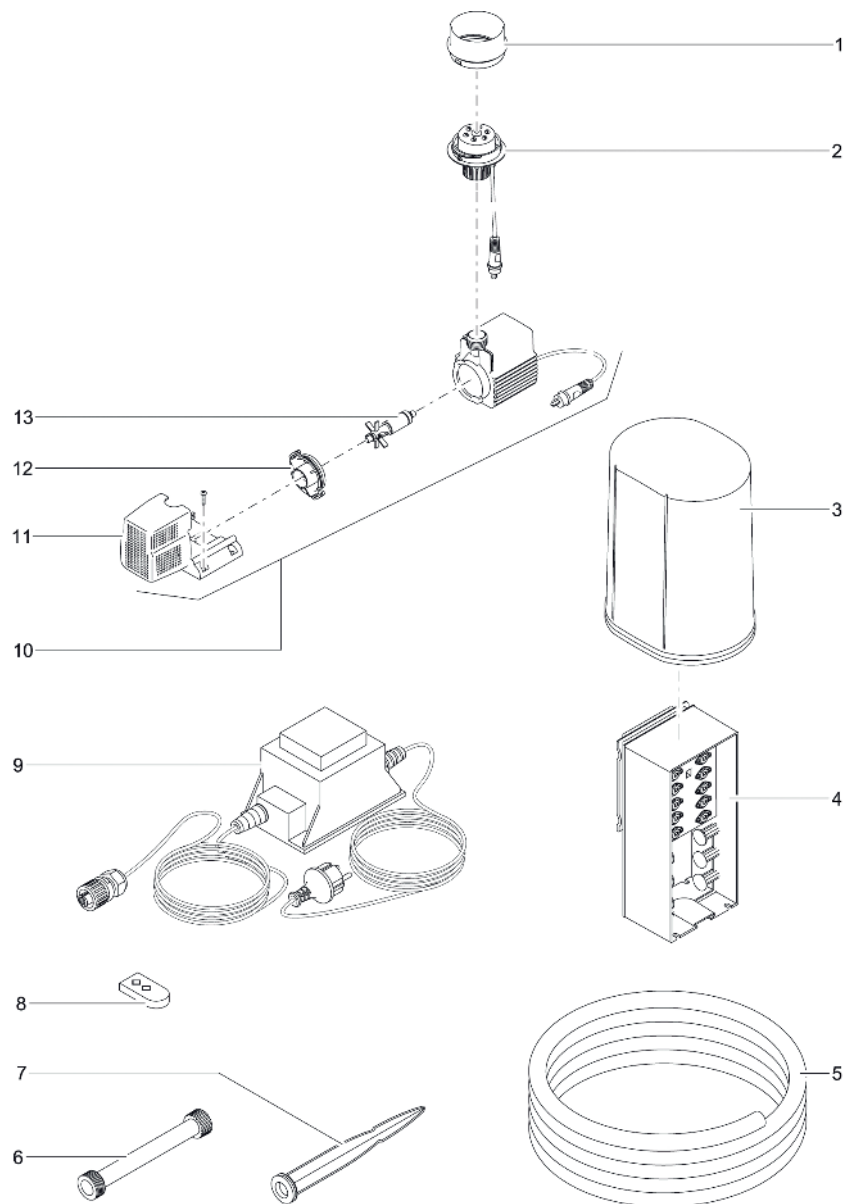
Artikelnr. Produkt
50187 Water Quintet





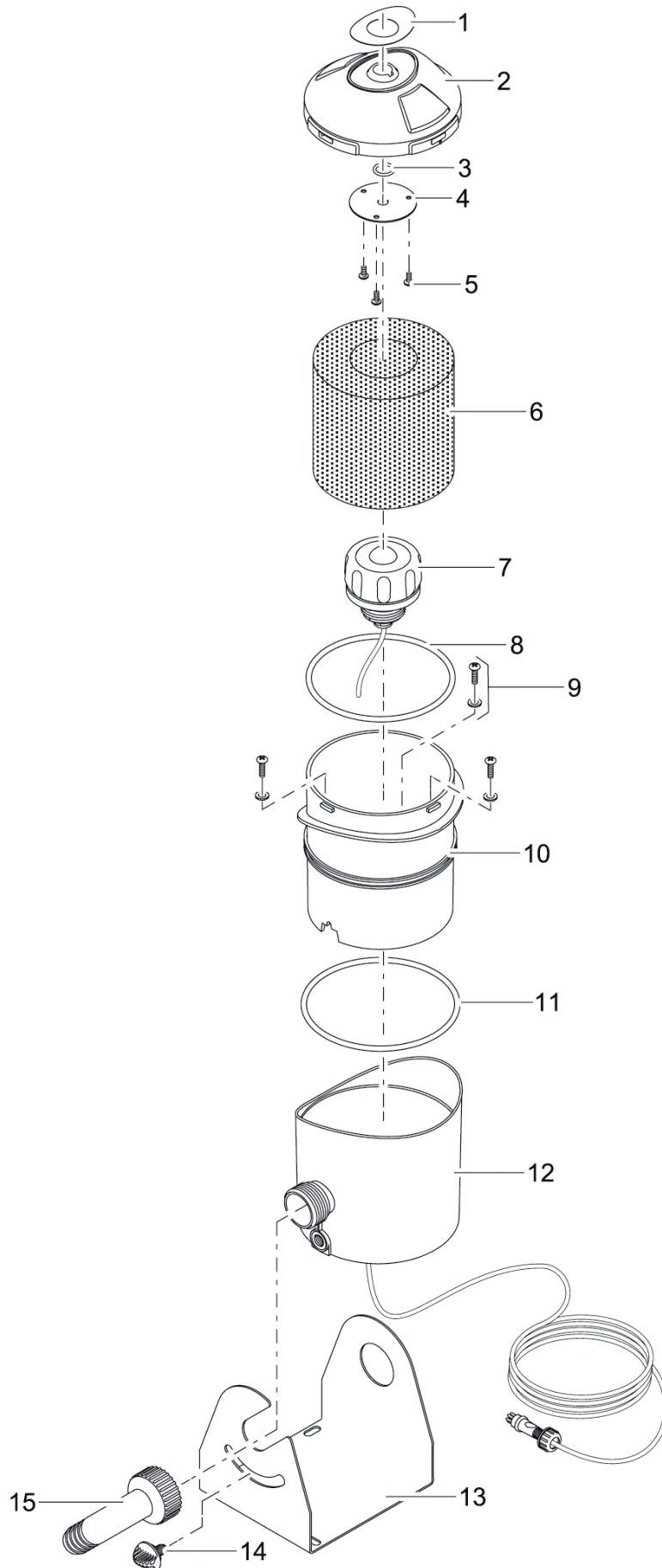
Pos.	Artikelnr. Produkt	VE	Artikelnr. Ersatzteil	Ersatzteil	UVP in €
1	50187	1	11878	Düsen Schutz	1,99
2		1	11959	BG Abdeckung Water Quintet	65,99
3		1	11943	BG LED Düse Water Trio / Quintet	36,99
4		1	11884	Grundplatte Water Trio / Quintet	9,99
5		1	12475	BG Kabelschutz Water Quintet	18,99
6		1	11994	BG Steuerung Quintet programmiert	251,99
7		1	33371	Haube FM-Master	12,99
8		1	35807	Ersatz Trafo AquaMax 12 V	164,99
9		1	20284	Erdspeiß	3,49
10		1	11993	BG Verlängerung Water Trio / Quintet	4,99
11		1	11282	2 Kanal Funkfernbedienung	29,99
12		1	11978	BG Pumpe Easy EC	82,99
13		1	46660	Ersatzrotor Easy EC	7,99
14		1	12474	BG Lagerplatte mit Dichtung Trio/Quintet	3,99
15		1	11909	Filtergehäuse Easy EC	4,99

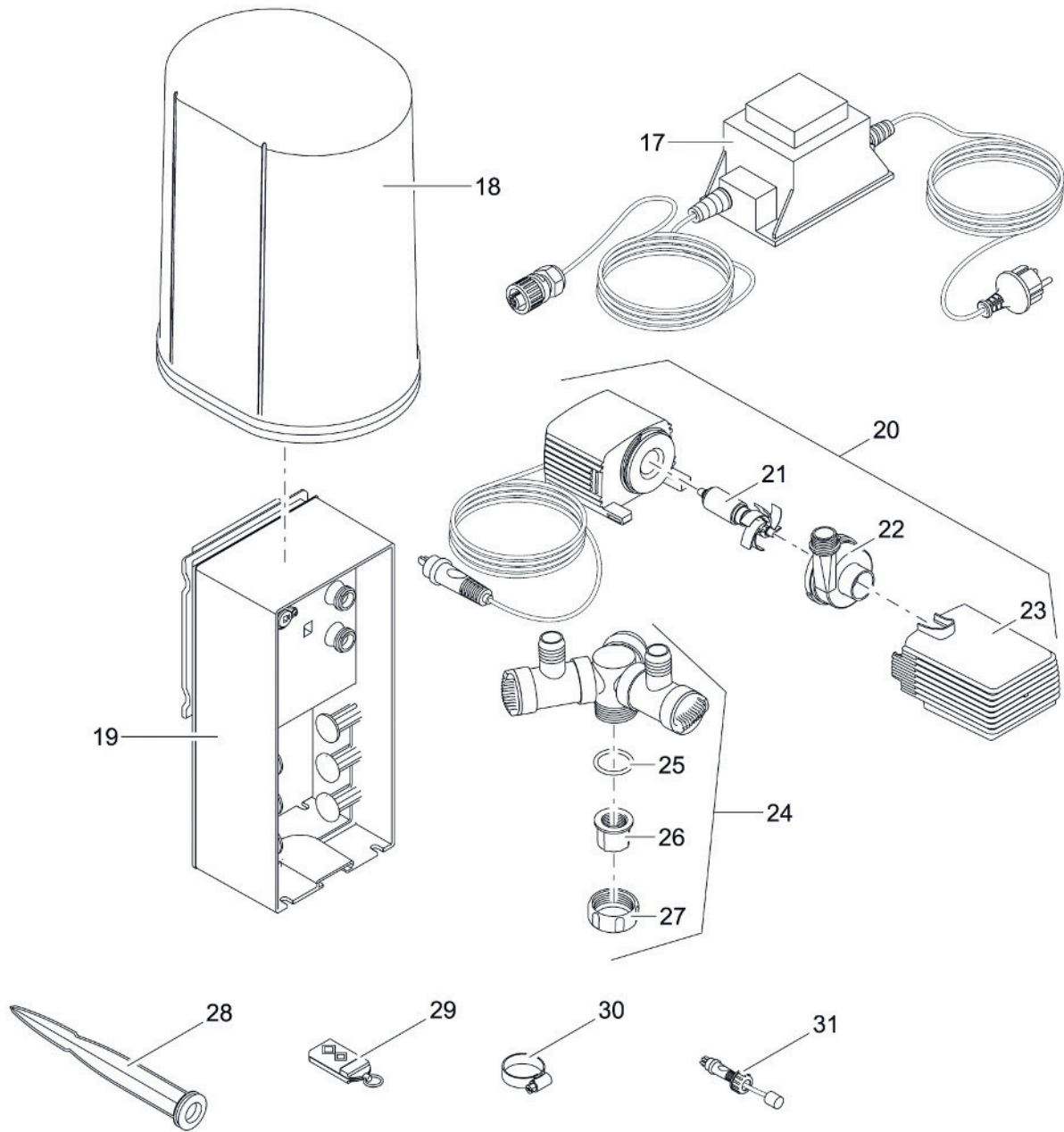
Artikelnr. Produkt
50394 Water Quintet Creative



Pos.	Artikelnr. Produkt	VE	Artikelnr. Ersatzteil	Ersatzteil	UVP in €
1	50394	1	11878	Düsen Schutz	1,99
2		1	11943	BG LED Düse Water Trio / Quintet	36,99
3		1	33371	Haube FM-Master	12,99
4		1	11994	BG Steuerung Quintet programmiert	251,99
5		1	12475	BG Kabelschutz Water Quintet	18,99
6		1	11993	BG Verlängerung Water Trio / Quintet	4,99
7		1	20284	Erdspieß	3,49
8		1	11282	2 Kanal Funkfernbedienung	29,99
9		1	35807	Ersatz Trafo AquaMax 12 V	164,99
10		1	11978	BG Pumpe Easy EC	82,99
11		1	11909	Filtergehäuse Easy EC	4,99
12		1	12474	BG Lagerplatte mit Dichtung Trio/Quintet	3,99
13		1	46660	Ersatzrotor Easy EC	7,99

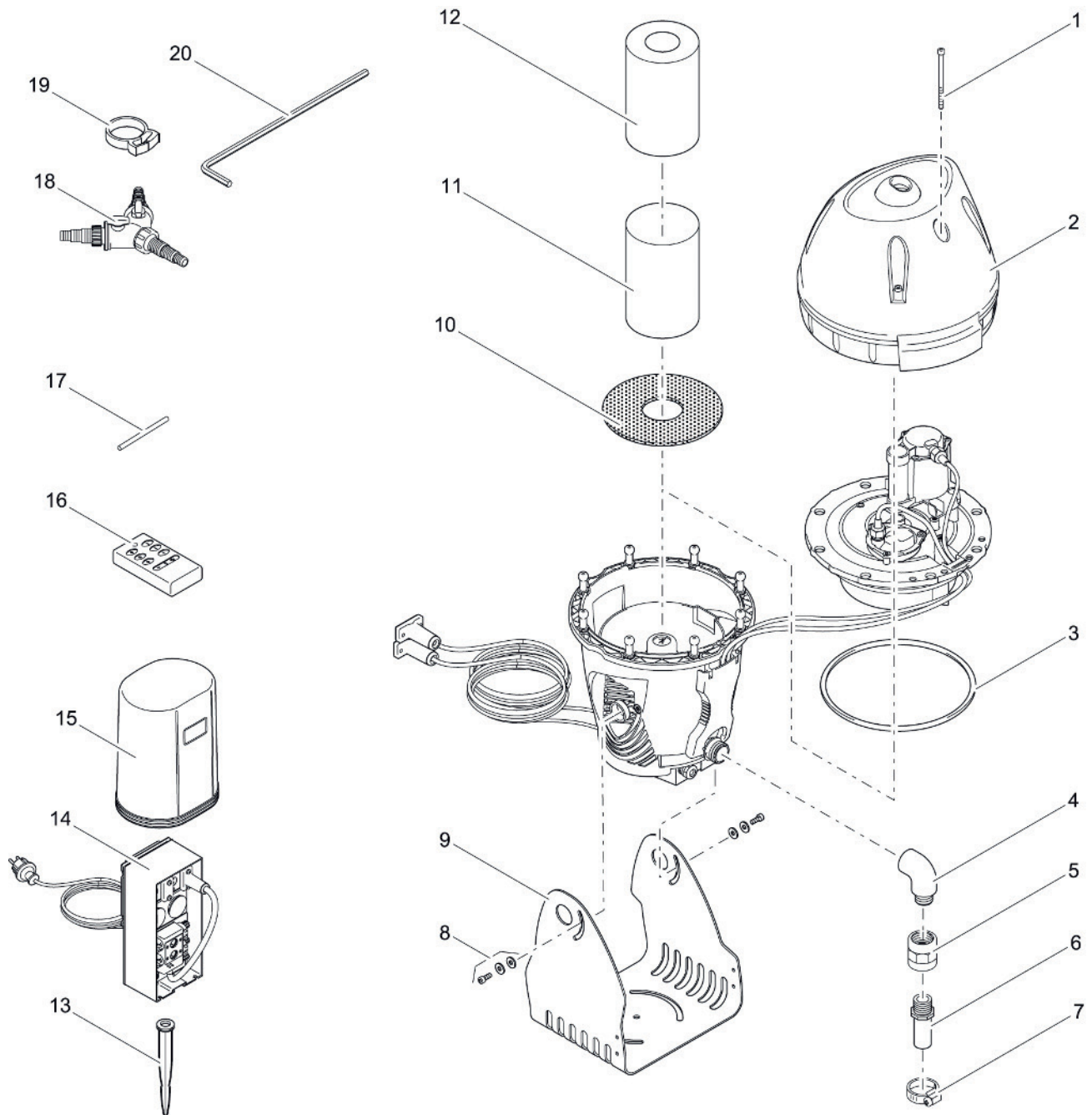
Artikelnr. Produkt
50191 Water Jet Lightning





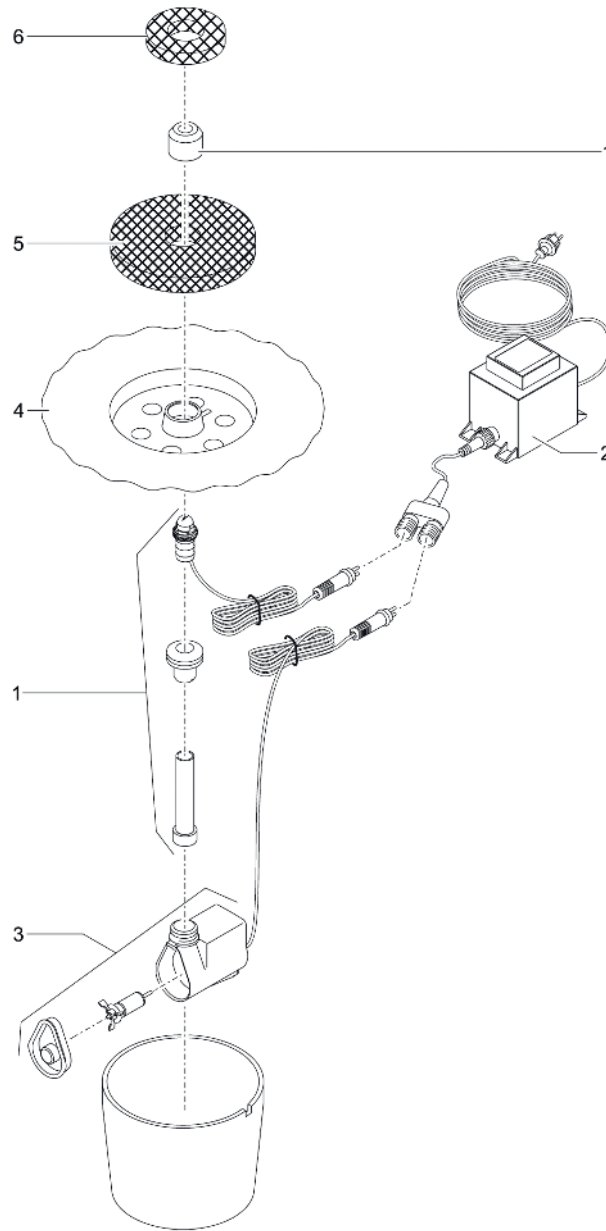
Pos.	Artikelnr. Produkt	VE	Artikelnr. Ersatzteil	Ersatzteil	UVP in €
1	50191	1	11513	Metallblende Water Jet Lightning	1,49
2		1	11273	Bajonettdeckel Water Jet Lightning	6,99
3		1	3517	O-Ring NBR 12 x 2 SH75	0,59
4		1	11343	Düsenblech D8 Water Jet Lightning	3,99
5		1	11498	TP-Schraube V2A 1411 KA 3,5-8	0,59
6		1	11519	Schaum Water Jet Lightning D105 x 50	4,99
7		1	11353	BG Power LED Water Jet Lightning	127,99
8		1	11497	O-Ring SI 100 x 4 SH45	0,59
9		1	11631	TP-Schraube 1411 KA 50-14	0,59
10		1	11275	Innenteil Water Jet Lightning	21,99
11		1	11497	O-Ring SI 100 x 4 SH45	0,99
12		1	12434	BG Basis Water Jet Lightning	17,99
13		1	11329	Konsole Water Jet Lightning	36,99
14		1	28924	Klemmschraube LunAqua 3 ASA	1,49
15		1	11500	90° Bogen 1" + Überwurfmutter + Dichtung	3,99
17		1	35807	Ersatz Trafo AquaMax 12 V	164,99
18		1	33371	Haube FM-Master	12,99
19		1	12492	Ersatz Steuerung Water Jet Lightning	218,99
20		1	11890	BG Pumpe Water Jet Lightning	152,99
21		1	19174	BG Rotor kpl. Water Jet Lightning	19,99
22		1	34674	Pumpengehäuse S 3-2	5,99
23		1	19310	Steckfilter 1500 - 2500	6,99
24		1	11850	Zweifachverteiler 3/4"	18,99
25		1	27014	O-Ring NBR 25,5 x 3 SH70 A	0,59
26		1	27064	Reduzierstück 1/2" Multi WD	2,49
27		1	12094	Überwurfmutter 1"	1,99
28		1	20284	Erdspieß	3,49
29		1	11282	2 Kanal Funkfernbedienung	29,99
30		1	11818	Schlauchselle 20 - 32 mm	3,49
31		1	12490	BG Überbrückungsstecker	5,69

Artikelnr.	Produkt
50052	JumpingJet Rainbow Star Set
50053	JumpingJet Rainbow Star Erweiterungsset



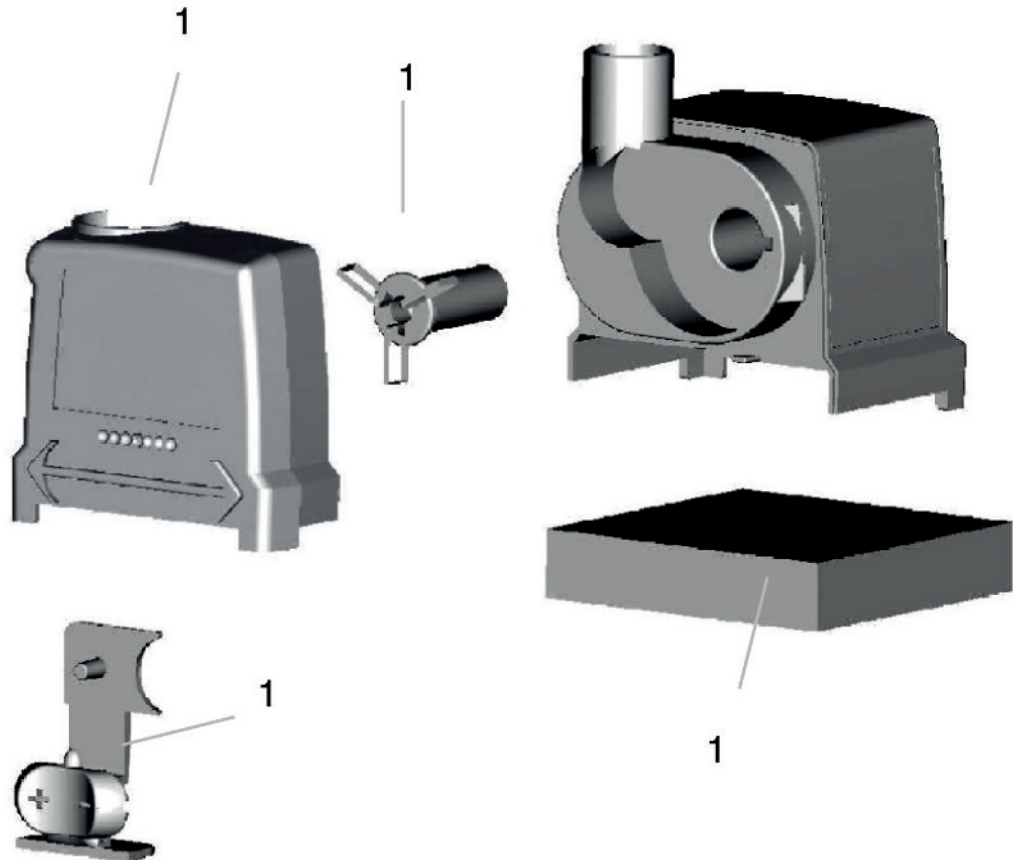
Pos.	Artikelnr. Produkt	VE	Artikelnr. Ersatzteil	Ersatzteil	UVP in €
1	50052	1	5949	Zylinderschraube V2A DIN 912 6 x 16	0,49
2		1	35925	Ersatz Haube JumpingJet	82,99
3		1	10013	O-Ring NBR 218 x 8 SH55 schwarz	10,99
4		1	24563	Winkel 90° G1 I-A Kunststoff	3,49
5		1	27503	Doppelmuffe IG 1"	2,99
6		1	10092	Schlauchtülle bearb.	3,99
7		1	6284	Schlauchschele VA 22-32 mm	4,99
8		1	10199	BG Feststell Kit JumpingJet	3,99
9		1	29794	Gerätefuß JumpingJet	157,99
10		1	29795	Diffusorblech	24,99
11		1	10655	Siebeinsatz Wasserberuhiger	21,99
12		1	29769	Filtereinsatz blau Typ FTM-365A	10,99
13		1	20284	Erdspeiß	3,49
14		1	10893	Ersatz FM-Master JumpingJet	416,99
15		1	33371	Haube FM-Master	12,99
16		1	22653	Handsender FM-Master	35,99
17		1	14496	Einlernstift FM-Master	2,99
18		1	56668	Y-Verteiler 1 1/2"	41,99
19		1	10632	Snapper SNP8 schwarz	1,49
20		1	10673	Sechskantschraubendreher 5 mm	3,49
1	50053	1	5949	Zylinderschraube V2A DIN 912 6 x 16	0,49
2		1	35925	Ersatz Haube JumpingJet	82,99
3		1	10013	O-Ring NBR 218 x 8 SH55 schwarz	10,99
4		1	24563	Winkel 90° G1 I-A Kunststoff	3,49
5		1	27503	Doppelmuffe IG 1"	2,99
6		1	10092	Schlauchtülle bearb.	3,99
7		1	6284	Schlauchschele VA 22-32 mm	4,99
8		1	10199	BG Feststell Kit JumpingJet	3,99
9		1	29794	Gerätefuß JumpingJet	157,99
10		1	29795	Diffusorblech	24,99
11		1	10655	Siebeinsatz Wasserberuhiger	21,99
12		1	29769	Filtereinsatz blau Typ FTM-365A	10,99
13		1	20284	Erdspeiß	3,49
14		1	10893	Ersatz FM-Master JumpingJet	416,99
15		1	33371	Haube FM-Master	12,99
16		1	22653	Handsender FM-Master	35,99
17		1	14496	Einlernstift FM-Master	2,99
18		1	56668	Y-Verteiler 1 1/2"	41,99
19		1	10632	Snapper SNP8 schwarz	1,49
20		1	10673	Sechskantschraubendreher 5 mm	3,49

Artikelnr. Produkt
50407 LunaLed Creative Set



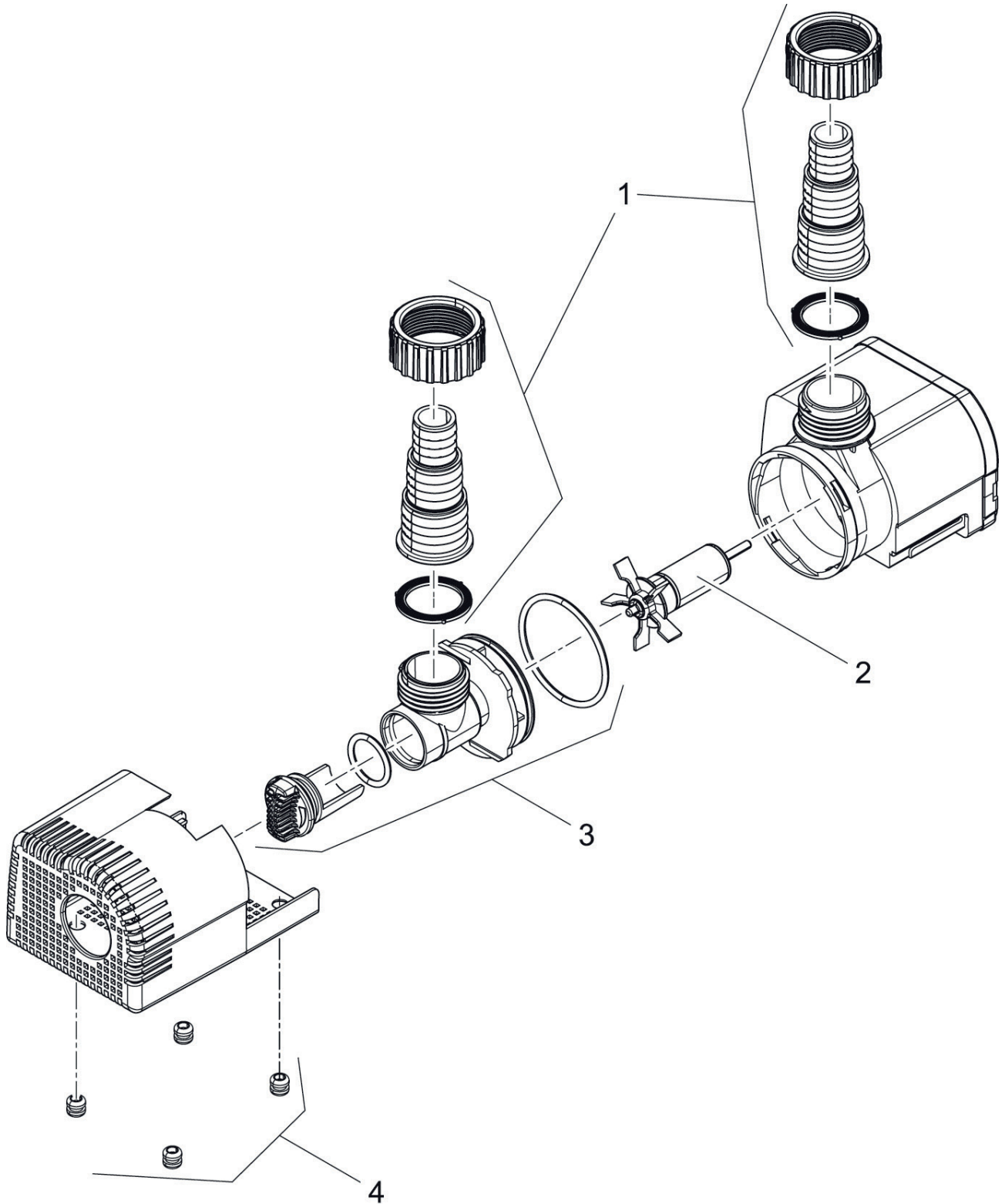
Pos.	Artikelnr. Produkt	VE	Artikelnr. Ersatzteil	Ersatzteil	UVP in €
1	50407	1	13540	BG LunaLed 9s Set	74,99
2		1	13534	Trafo 10 VA - 12 W	17,99
3		1	13538	BG Pumpe LunaLed Creative Set	39,99
4		1	13425	Abdeckung LunaLed Creative Set	10,99
5		1	13532	Schaum LunaLed Creative Set	3,99
6		1	14142	Spritzschutzmanschette LunaLed Creative	1,99

Artikelnr.	Produkt
36673	Aquarius Universal Classic 440i
36726	Aquarius Universal Classic 440



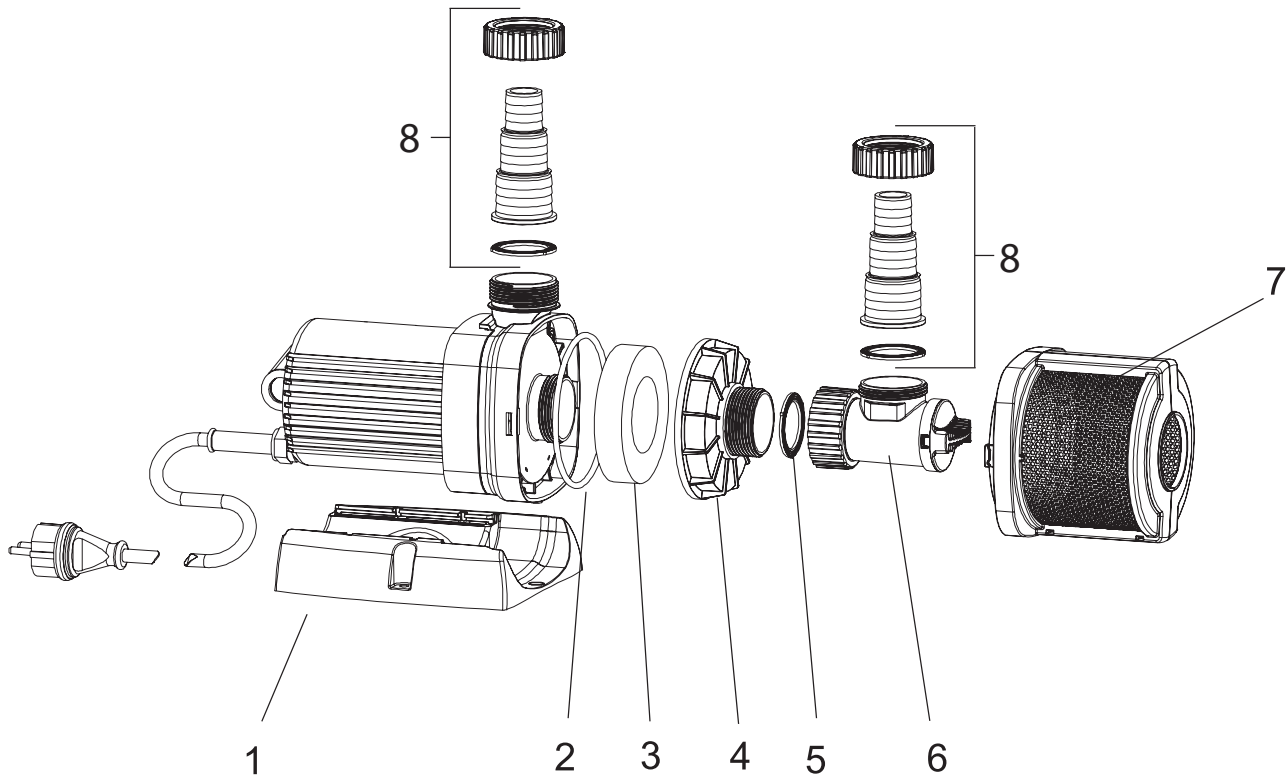
Pos.	Artikelnr. Produkt	VE	Artikelnr. Ersatzteil	Ersatzteil	UVP in €
1	36673	1	36787	Ersatzteil-Set Aquarius Universal 440	8,99
1	36726	1	36787	Ersatzteil-Set Aquarius Universal 440	8,99

Artikelnr.	Produkt
36975	Aquarius Universal Classic 600
36950	Aquarius Universal Classic 1000
36951	Aquarius Universal Classic 1500
36953	Aquarius Universal Classic 2000



Pos.	Artikelnr. Produkt	VE	Artikelnr. Ersatzteil	Ersatzteil	UVP in €
1	36975	1	42429	Ersatz Stufenschlauchtülle 1/2"	2,99
2		1	26192	Ersatzrotor kpl. Standard-Synchron 750 V	10,99
3		1	26186	BG Ansaugdeckel Aquarius Universal 600	5,99
4		1	26190	BG Filter + Gummifüsse Aquar. Uni. 600	6,99
1	36950	1	42429	Ersatz Stufenschlauchtülle 1/2"	2,99
2		1	26193	BG Ersatzrotor Aquarius Universal 1000	13,99
3		1	26187	BG Ansaugdeckel Aquar. Uni. 1000-1500	6,99
4		1	26191	BG Filter + Gummifüsse Aquar. Uni. 1000	6,99
1	36951	1	42429	Ersatz Stufenschlauchtülle 1/2"	2,99
2		1	26194	BG Ersatzrotor Aquarius Universal 1500	15,99
3		1	26187	BG Ansaugdeckel Aquar. Uni. 1000-1500	6,99
4		1	26191	BG Filter + Gummifüsse Aquar. Uni. 1000	6,99
1	36953	1	42429	Ersatz Stufenschlauchtülle 1/2"	2,99
2		1	26195	BG Ersatzrotor Aquarius Universal 2000	16,99
3		1	26189	BG Ansaugdeckel Aquarius Universal 2000	7,99
4		1	26191	BG Filter + Gummifüsse Aquar. Uni. 1000	6,99

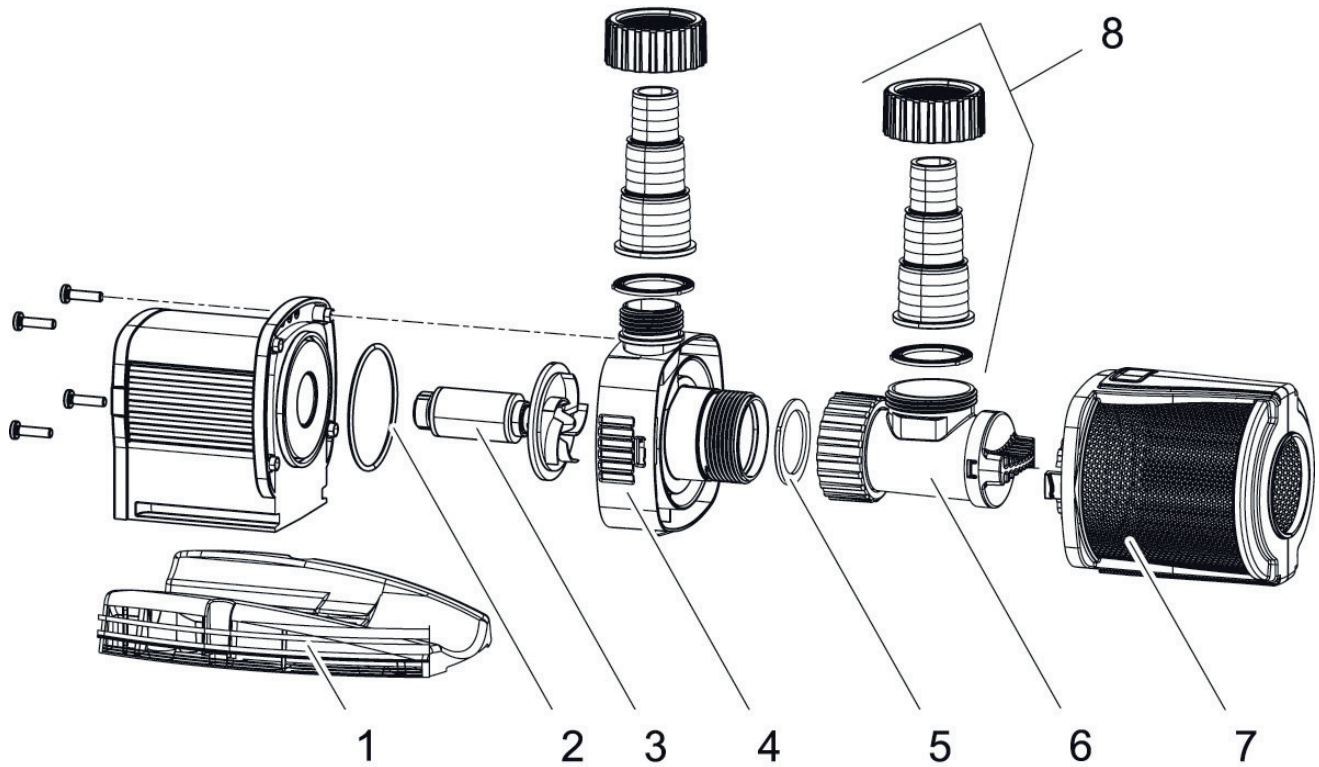
Artikelnr.	Produkt
56611	Aquarius Universal 3000
56614	Aquarius Universal Premium 4000
56617	Aquarius Universal Premium 5000
56637	Aquarius Universal Premium 6000
56876	Aquarius Universal Premium 9000
56879	Aquarius Universal Premium 12000



Pos.	Artikelnr. Produkt	VE	Artikelnr. Ersatzteil	Ersatzteil	UVP in €
1	56611	1	35099	Fuß Aquarius Universal Gr. 4	14,99
2		1	3580	O-Ring NBR 80 x 3 SH75	0,89
3		1	26002	Frostschuttschaum 2-1	3,99
4		1	34949	Frostschutzgehäuse 2-1 AquaMax 03	6,99
5		1	19491	Flachdichtung Tülle 1 1/2"	1,49
6		1	26405	Ansaugeinheit Aquarius Universal Gr. 4	11,99
7		1	35174	BG Vorfilter Aquarius Universal Gr. 4	34,99
8		1	35179	Beipack Aquarius Universal 1600-6000	13,99

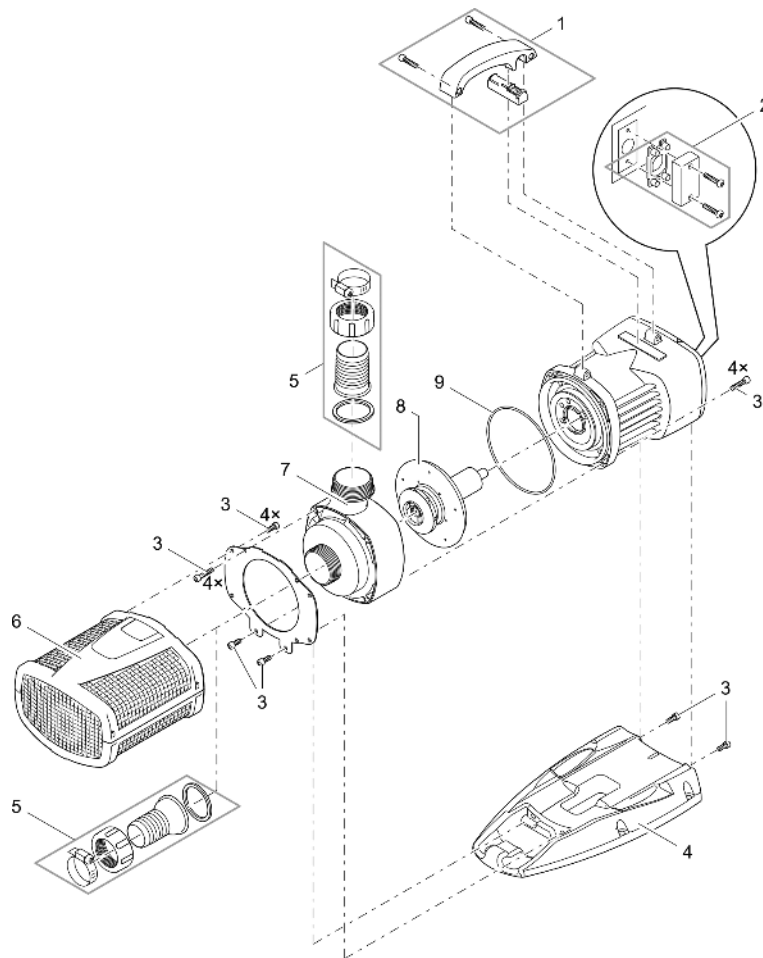
Pos.	Artikelnr. Produkt	VE	Artikelnr. Ersatzteil	Ersatzteil	UVP in €
1	56614	1	35099	Fuß Aquarius Universal Gr. 4	14,99
2		1	3580	O-Ring NBR 80 x 3 SH75	0,89
3		1	26002	Frostschutzschaum 2-1	3,99
4		1	34949	Frostschutzgehäuse 2-1 AquaMax 03	6,99
5		1	19491	Flachdichtung Tülle 1 1/2"	1,49
6		1	26405	Ansaugereinheit Aquarius Universal Gr. 4	11,99
7		1	35174	BG Vorfilter Aquarius Universal Gr. 4	34,99
8		1	35179	Beipack Aquarius Universal 1600-6000	13,99
1	56617	1	35099	Fuß Aquarius Universal Gr. 4	14,99
2		1	3580	O-Ring NBR 80 x 3 SH75	0,89
3		1	26002	Frostschutzschaum 2-1	3,99
4		1	34949	Frostschutzgehäuse 2-1 AquaMax 03	6,99
5		1	19491	Flachdichtung Tülle 1 1/2"	1,49
6		1	26405	Ansaugereinheit Aquarius Universal Gr. 4	11,99
7		1	35174	BG Vorfilter Aquarius Universal Gr. 4	34,99
8		1	35179	Beipack Aquarius Universal 1600-6000	13,99
1	56637	1	35099	Fuß Aquarius Universal Gr. 4	14,99
2		1	3580	O-Ring NBR 80 x 3 SH75	0,89
3		1	26002	Frostschutzschaum 2-1	3,99
4		1	34949	Frostschutzgehäuse 2-1 AquaMax 03	6,99
5		1	19491	Flachdichtung Tülle 1 1/2"	1,49
6		1	26405	Ansaugereinheit Aquarius Universal Gr. 4	11,99
7		1	35174	BG Vorfilter Aquarius Universal Gr. 4	34,99
8		1	35179	Beipack Aquarius Universal 1600-6000	13,99
1	56876	1	35243	Fuß Aquarius Universal Gr. 5	11,99
2		1	3594	O-Ring NBR 100 x 4 SH75	2,99
3		1	26003	Frostschutzschaum 2-2	4,99
4		1	34961	Frostschutzgehäuse 2-2 AquaMax 03	6,99
5		1	19491	Flachdichtung Tülle 1 1/2"	1,49
6		1	26405	Ansaugereinheit Aquarius Universal Gr. 4	11,99
7		1	35252	BG Vorfilter Aquarius Universal Gr. 5	29,99
8		1	35251	Beipack Aquarius Universal 9000/12000	11,99
1	56879	1	35243	Fuß Aquarius Universal Gr. 5	11,99
2		1	3594	O-Ring NBR 100 x 4 SH75	2,99
3		1	26003	Frostschutzschaum 2-2	4,99
4		1	34961	Frostschutzgehäuse 2-2 AquaMax 03	6,99
5		1	19491	Flachdichtung Tülle 1 1/2"	1,49
6		1	26405	Ansaugereinheit Aquarius Universal Gr. 4	11,99
7		1	35252	BG Vorfilter Aquarius Universal Gr. 5	29,99
8		1	35251	Beipack Aquarius Universal 9000/12000	11,99

Artikelnr.	Produkt
57390	Aquarius Universal Premium Eco 3000
57392	Aquarius Universal Premium Eco 4000



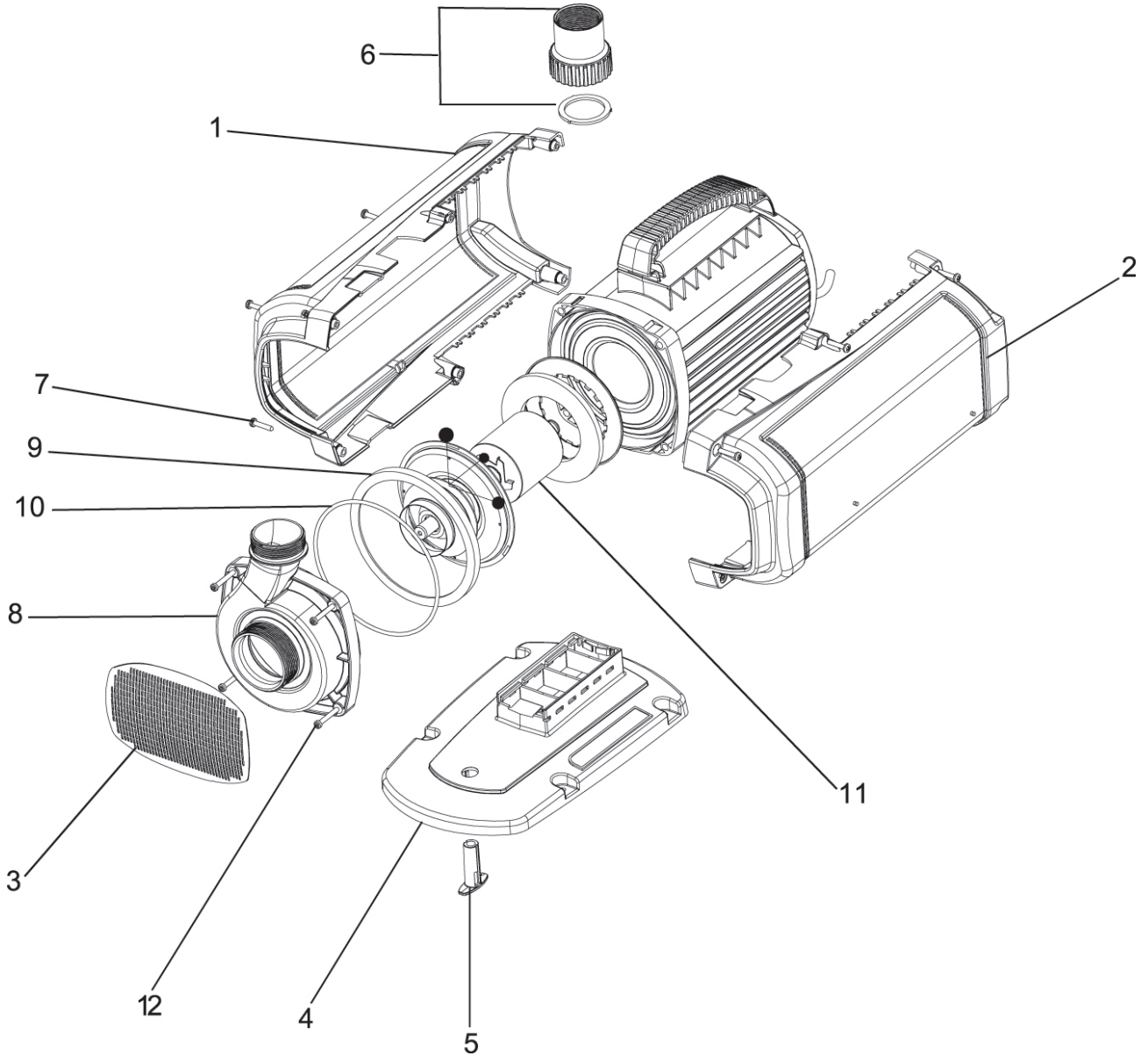
Pos.	Artikelnr. Produkt	VE	Artikelnr. Ersatzteil	Ersatzteil	UVP in €
1	57390	1	35752	BG Pumpenfuß Aquarius Universal Eco	10,99
2		1	25969	O-Ring NBR 60 x 2,5 SH70 A	0,59
3		1	35801	Rotor Aquarius Universal Eco 3000	54,99
4		1	35825	Ersatz Pumpengeh. Aquarius Universal Eco	20,99
5		1	19491	Flachdichtung Tülle 1 1/2"	1,49
6		1	26405	Ansaugeinheit Aquarius Universal Gr. 4	11,99
7		1	35826	Ersatz Vorfilter Aquarius Universal Eco	34,99
8		1	35179	Beipack Aquarius Universal 1600-6000	13,99
1	57392	1	35752	BG Pumpenfuß Aquarius Universal Eco	10,99
2		1	25969	O-Ring NBR 60 x 2,5 SH70 A	0,59
3		1	35802	Ersatzrotor kpl. EC-mini 4000	56,99
4		1	35825	Ersatz Pumpengeh. Aquarius Universal Eco	20,99
5		1	19491	Flachdichtung Tülle 1 1/2"	1,49
6		1	26405	Ansaugeinheit Aquarius Universal Gr. 4	11,99
7		1	35826	Ersatz Vorfilter Aquarius Universal Eco	34,99
8		1	35179	Beipack Aquarius Universal 1600-6000	13,99

Artikelnr.	Produkt
42405	Aquarius Eco Expert 22000
42404	Aquarius Eco Expert 28000



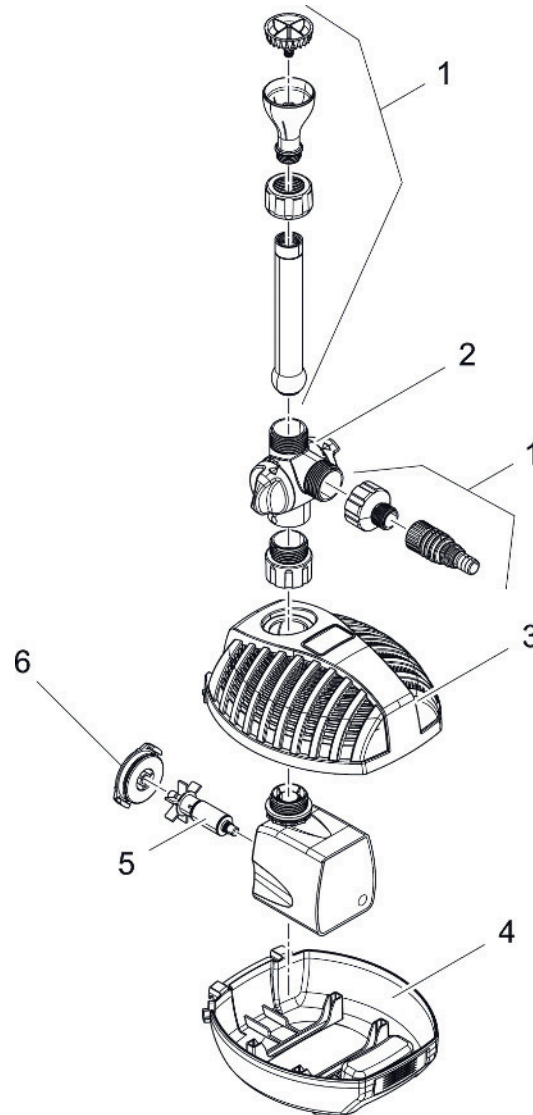
Pos.	Artikelnr. Produkt	VE	Artikelnr. Ersatzteil	Ersatzteil	UVP in €
1	42405	1	40510	Ersatz Griff mit Schalter	23,99
2		1	40509	BG Blindkappe mit Dichtungsset	3,49
3		1	40511	Ersatz Schrauben Set	13,99
4		1	37843	Fuß EC2 Maxi	40,99
5		1	35359	Anschluss-Kit AquaMax Expert	7,99
6		1	42411	BG Filterkorb Aquarius Universal Eco	109,99
7		1	42410	BG Pumpengehäuse Aquarius Universal Eco	55,99
8		1	48672	Ersatzrotor Aquarius Eco Expert 22000	264,99
9		1	11208	O-Ring NBR 140 x 3,15 SH70 A	0,99
1	42404	1	40510	Ersatz Griff mit Schalter	23,99
2		1	40509	BG Blindkappe mit Dichtungsset	3,49
3		1	40511	Ersatz Schrauben Set	13,99
4		1	37843	Fuß EC2 Maxi	40,99
5		1	35359	Anschluss-Kit AquaMax Expert	7,99
6		1	42411	BG Filterkorb Aquarius Universal Eco	109,99
7		1	42410	BG Pumpengehäuse Aquarius Universal Eco	55,99
8		1	48671	Ersatzrotor Aquarius Eco Expert 28000	264,99
9		1	11208	O-Ring NBR 140 x 3,15 SH70 A	0,99

Artikelnr.	Produkt
56870	Aquarius Universal Expert 21000
56871	Aquarius Universal Expert 27000
56872	Aquarius Universal Expert 40000



Pos.	Artikelnr. Produkt	VE	Artikelnr. Ersatzteil	Ersatzteil	UVP in €
1	56870	1	26697	Filterwange 107 WSP rechts	64,99
2		1	26696	Filterwange 107 WSP links	64,99
3		1	26733	Frontblech 107 WSP	19,99
4		1	26703	Pumpenfuß Profiline	18,99
6		1	35360	Anschluss-Kit Aquarius Universal	12,99
7		1	6055	Linsenschraube V2A DIN 7985 M5 x 20 H	0,39
8		1	26688	Pumpengehäuse 107	26,99
9		1	26692	Zentrier-Ring 107	82,99
10		1	27289	O-Ring NBR 130 x 4,3 SH70	1,99
11		1	35362	Rotor kpl. Aquarius Universal 21000	364,99
12		1	6061	Linsenschraube Kreuzschl. DIN 7985 6x25	0,39
1		56871	1	26697	Filterwange 107 WSP rechts
2	1		26696	Filterwange 107 WSP links	64,99
3	1		26733	Frontblech 107 WSP	19,99
4	1		26703	Pumpenfuß Profiline	18,99
6	1		35360	Anschluss-Kit Aquarius Universal	12,99
7	1		6055	Linsenschraube V2A DIN 7985 M5 x 20 H	0,39
8	1		26688	Pumpengehäuse 107	26,99
9	1		26692	Zentrier-Ring 107	82,99
10	1		27289	O-Ring NBR 130 x 4,3 SH70	1,99
11	1		35363	Rotor kpl. Aquarius Universal 27000	375,99
12	1		6061	Linsenschraube Kreuzschl. DIN 7985 6x25	0,39
1	56872		1	26700	Filterwange 135 WSP rechts
2		1	26699	Filterwange 135 WSP links	67,99
3		1	26735	Frontblech 135 WSP	21,99
4		1	26703	Pumpenfuß Profiline	18,99
5		1	27179	Stabilisator Profiline	2,99
6		1	35360	Anschluss-Kit Aquarius Universal	12,99
7		1	6055	Linsenschraube V2A DIN 7985 M5 x 20 H	0,39
8		1	26689	Pumpengehäuse 135	31,99
9		1	26693	Zentrier-Ring 135	65,99
10		1	3616	O-Ring NBR 154 x 4 SH70	1,99
11		1	35364	Rotor kpl. Aquarius Universal 40000	501,99
12		1	6061	Linsenschraube Kreuzschl. DIN 7985 6x25	0,39

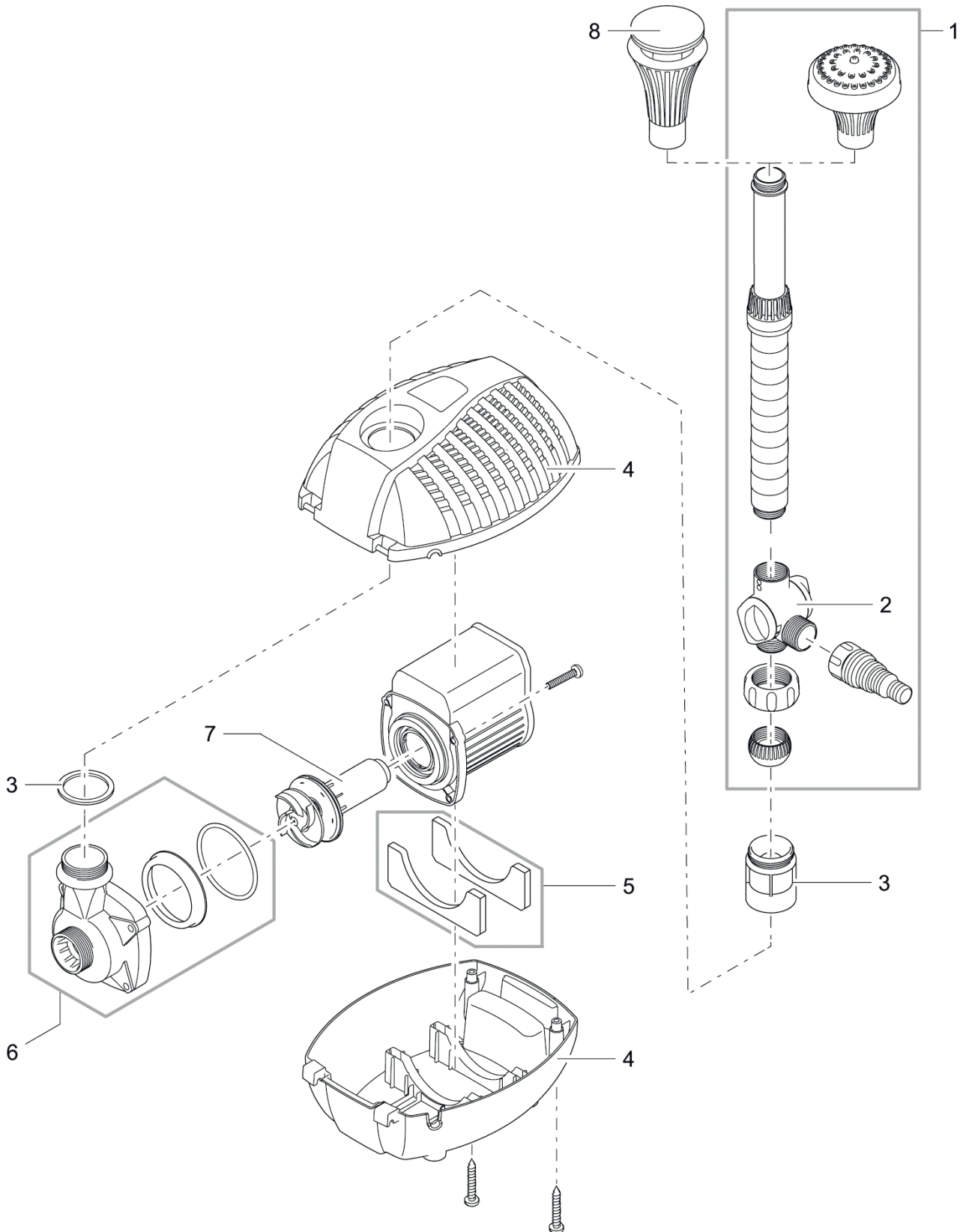
Artikelnr.	Produkt
43041	Aquarius Fountain Set Classic 750
57399	Aquarius Fountain Set Classic 1000
57400	Aquarius Fountain Set Classic 1500
57401	Aquarius Fountain Set Classic 2500
57402	Aquarius Fountain Set Classic 3500



Pos.	Artikelnr. Produkt	VE	Artikelnr. Ersatzteil	Ersatzteil	UVP in €
1	43041	1	43083	Beipack Aquarius Fountain Set Classic	12,99
2		1	43290	Ers. T-Regler Aquarius Fountain Set	13,75
3		1	18237	BG Filtergehäuse Ober- und Unterteil	13,99
5		1	22647	Ersatzrotor kpl. ASE 750 magnetisiert	6,99
6		1	35762	BG Pumpengehäuse ASE 1000	4,99
1		57399	1	43083	Beipack Aquarius Fountain Set Classic
2	1		20830	T-Regler G 1	13,99
3	1		18237	BG Filtergehäuse Ober- und Unterteil	13,99
5	1		28351	Ersatzrotor kpl. ASE 1000 magnetisiert	8,99
6	1		35762	BG Pumpengehäuse ASE 1000	4,99

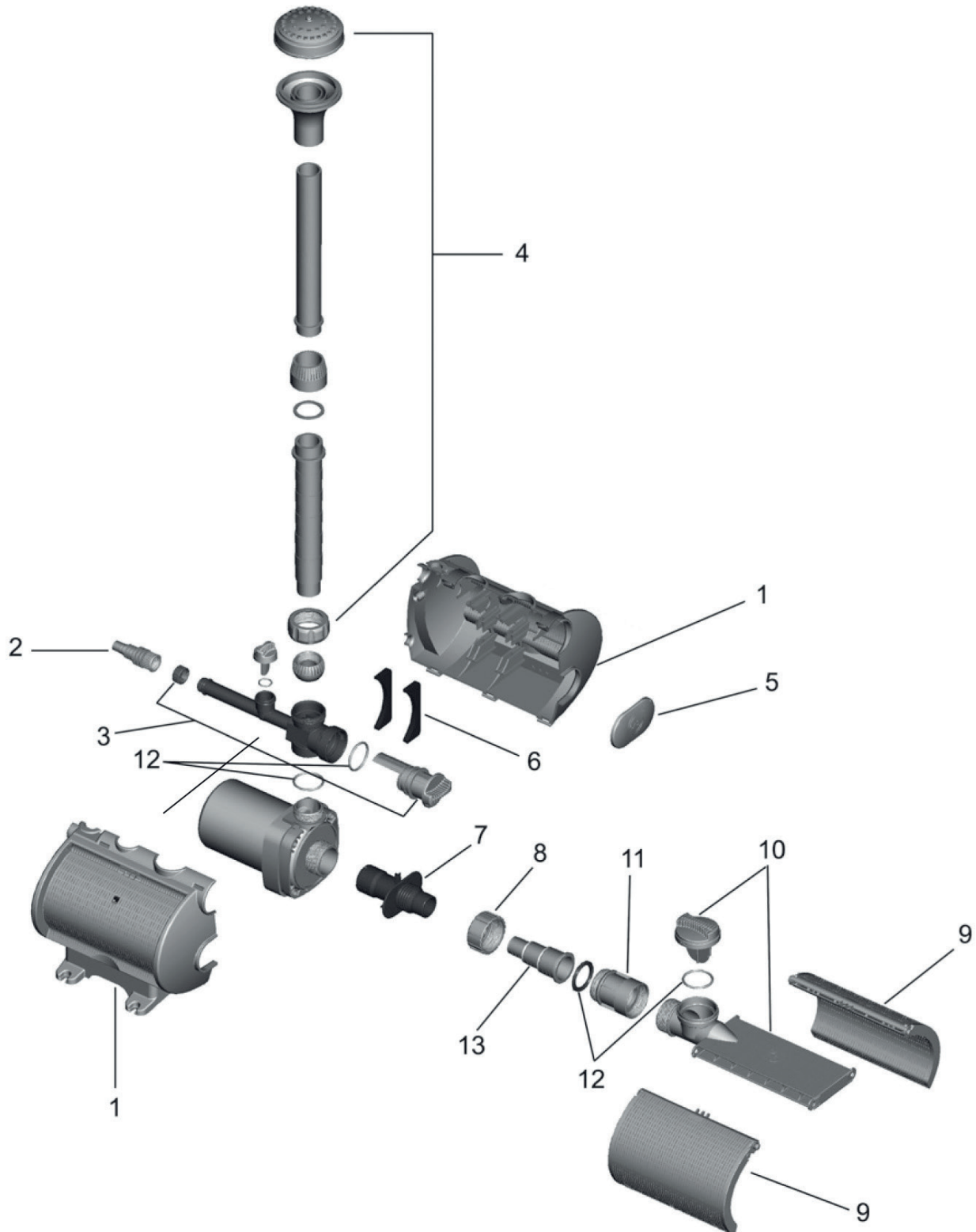
Pos.	Artikelnr. Produkt	VE	Artikelnr. Ersatzteil	Ersatzteil	UVP in €
1	57400	1	43083	Beipack Aquarius Fountain Set Classic	12,99
2		1	20830	T-Regler G 1	13,99
3		1	18237	BG Filtergehäuse Ober- und Unterteil	13,99
5		1	18012	Ersatzrotor kpl. ASE 1500 magnetisiert	10,99
6		1	35769	BG Pumpengehäuse ASE 1500	6,99
1		57401	1	43083	Beipack Aquarius Fountain Set Classic
2	1		20830	T-Regler G 1	13,99
3	1		18237	BG Filtergehäuse Ober- und Unterteil	13,99
5	1		18013	Ersatzrotor kpl. ASE 2500 magnetisiert	15,99
6	1		35770	BG Pumpengehäuse ASE 2500	6,99
1	57402		1	43083	Beipack Aquarius Fountain Set Classic
2		1	20830	T-Regler G 1	13,99
3		1	18237	BG Filtergehäuse Ober- und Unterteil	13,99
5		1	14364	Ersatzrotor Pumpe 3500 ASE X-Ring	18,99
6		1	35771	BG Pumpengehäuse ASE 3500	8,99

Artikelnr.	Produkt
41923	Aquarius Fountain Set Eco 5500
41925	Aquarius Fountain Set Eco 7500
41927	Aquarius Fountain Set Eco 9500



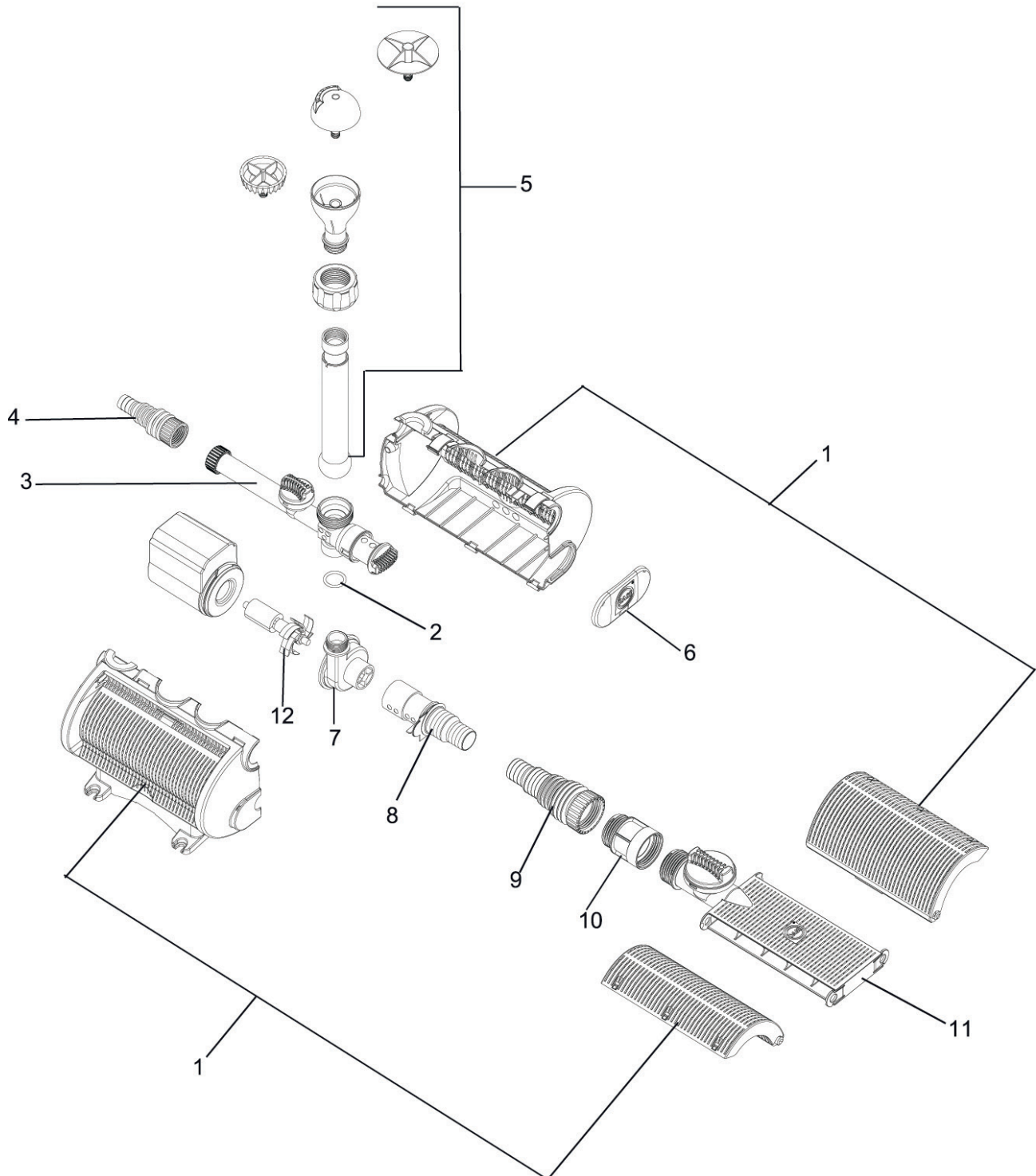
Pos.	Artikelnr. Produkt	VE	Artikelnr. Ersatzteil	Ersatzteil	UVP in €
1	41923	1	41731	Beipack Düsenet Aquarius	18,99
2		1	43290	Ers. T-Regler Aquarius Fountain Set	13,75
3		1	43286	Anschlusset Aquarius Foun.Set 5500-9500	16,99
4		1	43287	Filtergehäuse Aquarius Foun.Set5500-9500	20,99
5		1	43294	Puffer Aquarius Fountain Set 5500-7500	4,99
6		1	43288	Pumpengeh. Aquarius Fountain Set 5500	13,49
7		1	43292	Rotor Aquarius Fountain Set Eco5500-7500	27,99
8		1	52318	Lava 36 - 10 K	39,99
1	41925	1	41731	Beipack Düsenet Aquarius	18,99
2		1	43290	Ers. T-Regler Aquarius Fountain Set	13,75
3		1	43286	Anschlusset Aquarius Foun.Set 5500-9500	16,99
4		1	43287	Filtergehäuse Aquarius Foun.Set5500-9500	20,99
5		1	43294	Puffer Aquarius Fountain Set 5500-7500	4,99
6		1	43288	Pumpengeh. Aquarius Fountain Set 5500	13,49
7		1	43292	Rotor Aquarius Fountain Set Eco5500-7500	27,99
8		1	52318	Lava 36 - 10 K	39,99
1	41927	1	41731	Beipack Düsenet Aquarius	18,99
2		1	43290	Ers. T-Regler Aquarius Fountain Set	13,75
3		1	43286	Anschlusset Aquarius Foun.Set 5500-9500	16,99
4		1	43287	Filtergehäuse Aquarius Foun.Set5500-9500	20,99
5		1	43295	Puffer Aquarius Fountain Set 9500	4,99
6		1	43289	Pumpengehäuse Aquarius Fountain Set 9500	14,99
7		1	43293	Rotor Aquarius Fountain Set Eco 9500	43,99
8		1	52318	Lava 36 - 10 K	39,99

Artikelnr.	Produkt
56315	Aquarius Fountain Set 4000
56319	Aquarius Fountain Set 6000
56323	Aquarius Fountain Set 8000
56332	Aquarius Fountain Set 12000



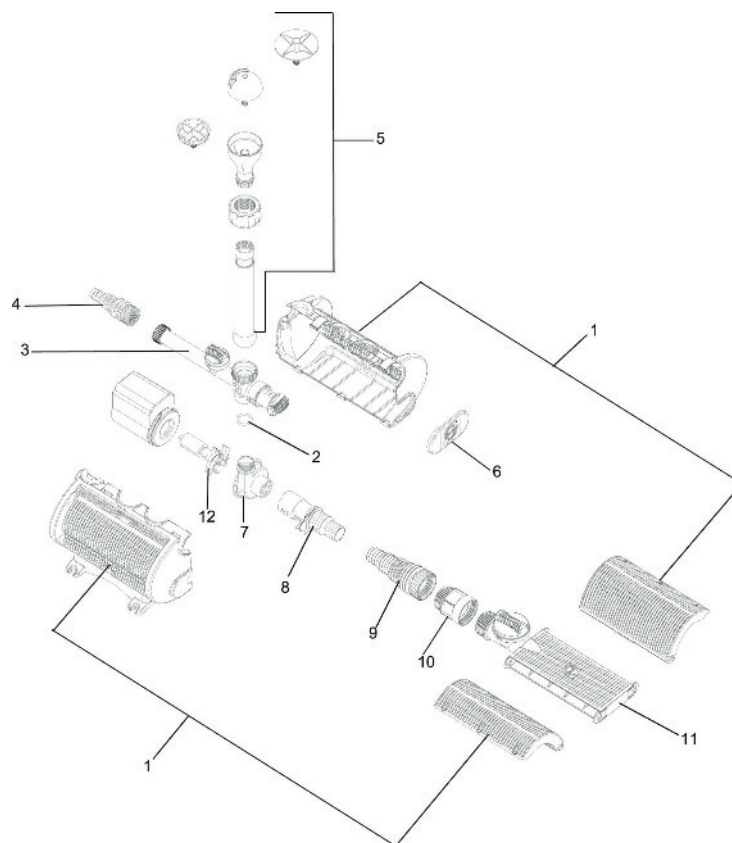
Pos.	Artikelnr. Produkt	VE	Artikelnr. Ersatzteil	Ersatzteil	UVP in €
1	56315	1	34805	Ers. Filtergeh. Aquarius Fountain Gr. 3	21,99
2		1	42429	Ersatz Stufenschlauchtülle 1/2"	2,99
3		1	25206	Wasserverteiler 3-1 kpl.	6,99
4		1	34808	Ers. Düsenet Aquarius Fountain Gr. 3-1	25,99
5		1	34620	Abdeckung vorn 3 Aquarius Fountain Set	2,99
6		1	25450	Gummipuffer 1	0,99
7		1	34621	Ansaugrohr 3 / 1 Aquarius Fountain Set	2,99
8		1	34737	Überwurfmutter 1 1/2" 40-20	2,49
9		1	27285	BG Schwenkfilter 3 kpl.	12,99
10		1	34807	Ers. Filteradapter Aquar. Fountain Gr. 3	11,99
11		1	25323	Feinfilterhülse 1 1/2"	7,99
12		1	34804	Ers. Dicht.set Aquar. Fountain Set Gr. 3	8,99
13		1	25218	Stufenschlauchtülle 1 1/2" schwarz	2,99
1	56319	1	34805	Ers. Filtergeh. Aquarius Fountain Gr. 3	21,99
2		1	42429	Ersatz Stufenschlauchtülle 1/2"	2,99
3		1	25206	Wasserverteiler 3-1 kpl.	6,99
4		1	34808	Ers. Düsenet Aquarius Fountain Gr. 3-1	25,99
5		1	34620	Abdeckung vorn 3 Aquarius Fountain Set	2,99
6		1	25450	Gummipuffer 1	0,99
7		1	34621	Ansaugrohr 3 / 1 Aquarius Fountain Set	2,99
8		1	34737	Überwurfmutter 1 1/2" 40-20	2,49
9		1	27285	BG Schwenkfilter 3 kpl.	12,99
10		1	34807	Ers. Filteradapter Aquar. Fountain Gr. 3	11,99
11		1	25323	Feinfilterhülse 1 1/2"	7,99
12		1	34804	Ers. Dicht.set Aquar. Fountain Set Gr. 3	8,99
13		1	25218	Stufenschlauchtülle 1 1/2" schwarz	2,99
1	56323	1	34805	Ers. Filtergeh. Aquarius Fountain Gr. 3	21,99
2		1	42429	Ersatz Stufenschlauchtülle 1/2"	2,99
3		1	25207	Wasserverteiler 3-2 kpl Aquarius Fountain	9,99
4		1	34806	Ers. Düsenet Aquarius Fountain Gr. 3-2	17,99
5		1	34620	Abdeckung vorn 3 Aquarius Fountain Set	2,99
6		1	25451	Gummipuffer 2	0,99
7		1	34651	Ansaugrohr 3 / 2 Aquarius Fountain Set	2,99
8		1	34737	Überwurfmutter 1 1/2" 40-20	2,49
9		1	27285	BG Schwenkfilter 3 kpl.	12,99
10		1	34807	Ers. Filteradapter Aquar. Fountain Gr. 3	11,99
11		1	25323	Feinfilterhülse 1 1/2"	7,99
12		1	34804	Ers. Dicht.set Aquar. Fountain Set Gr. 3	8,99
13		1	25218	Stufenschlauchtülle 1 1/2" schwarz	2,99
1	56332	1	34805	Ers. Filtergeh. Aquarius Fountain Gr. 3	21,99
2		1	42429	Ersatz Stufenschlauchtülle 1/2"	2,99
3		1	25207	Wasserverteiler 3-2 kpl Aquarius Fountain	9,99
4		1	34806	Ers. Düsenet Aquarius Fountain Gr. 3-2	17,99
5		1	34620	Abdeckung vorn 3 Aquarius Fountain Set	2,99
6		1	25451	Gummipuffer 2	0,99
7		1	34651	Ansaugrohr 3 / 2 Aquarius Fountain Set	2,99
8		1	34737	Überwurfmutter 1 1/2" 40-20	2,49
9		1	27285	BG Schwenkfilter 3 kpl.	12,99
10		1	34807	Ers. Filteradapter Aquar. Fountain Gr. 3	11,99
11		1	25323	Feinfilterhülse 1 1/2"	7,99
12		1	34804	Ers. Dicht.set Aquar. Fountain Set Gr. 3	8,99
13		1	25218	Stufenschlauchtülle 1 1/2" schwarz	2,99

Artikelnr.	Produkt
56299	Nautilus 50
56303	Nautilus 80
56311	Nautilus 150



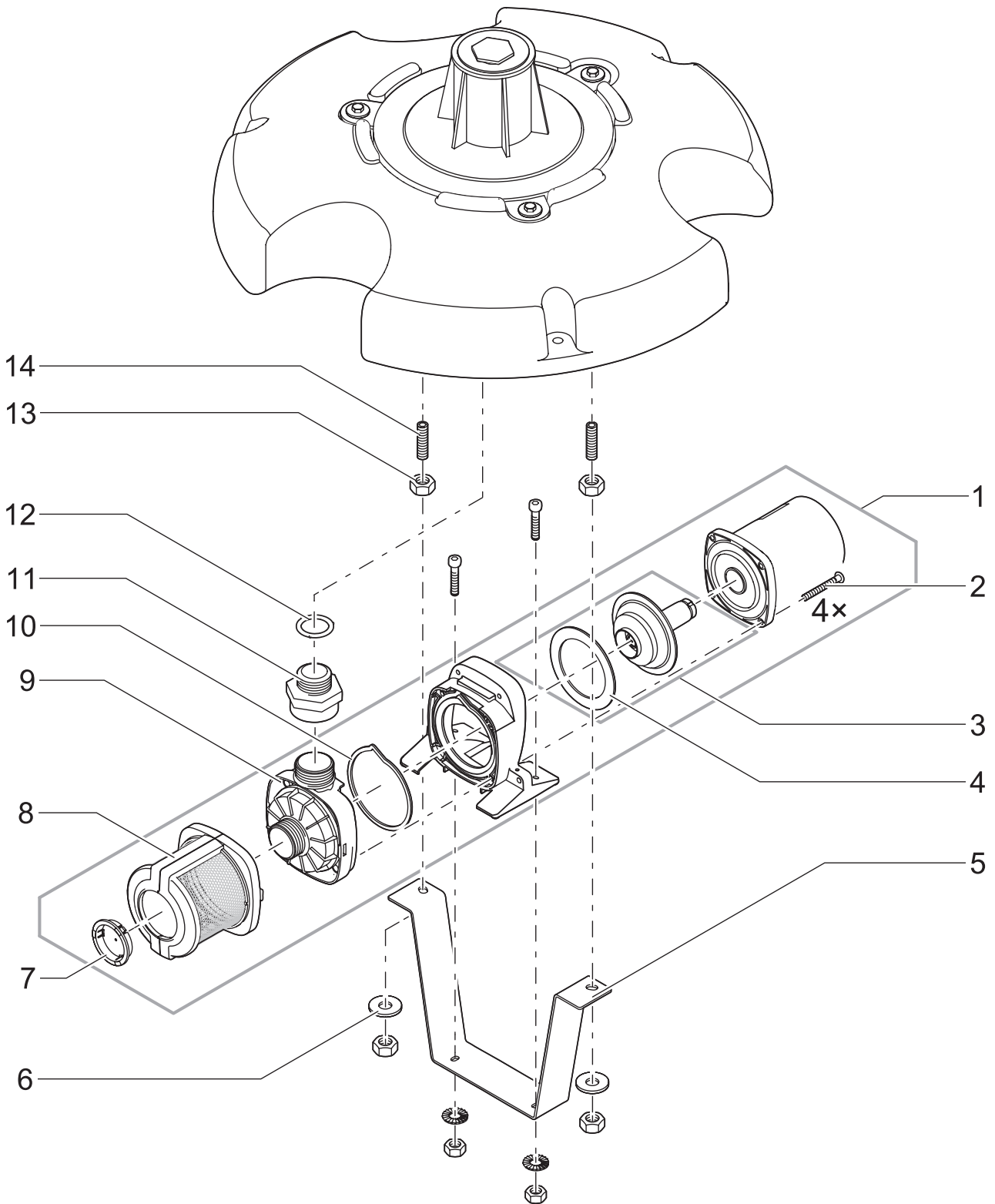
Pos.	Artikelnr. Produkt	VE	Artikelnr. Ersatzteil	Ersatzteil	UVP in €
1	56299	1	35412	BG Filter Nautilus 50-150	26,99
2		1	34798	Ers. Dicht.set Aquar. Fountain Set Gr. 2	7,99
3		1	25197	Wasserverteiler 2 kpl. Aquarius Fountain	6,99
4		1	42429	Ersatz Stufenschlauchtülle 1/2"	2,99
5		1	27184	Düsenset Aquarius Solar	11,50
6		1	25217	Abdeckung vorn 2 Aquarius Fountain Set	1,49
7		1	26553	Pumpendeckel Synchron Gr. 1	3,49
8		1	25198	Düsenset-2-1-kpl. Aquarius Fountain Set	16,99
9		1	23642	Stufenschlauchtülle mit Muffe kpl. G1	2,99
10		1	25324	Feinfilterhülse 1"	3,99
11		1	34799	Ers. Filteradapter Aquar. Fountain Gr. 2	11,99
12		1	26192	Ersatzrotor kpl. Standard-Synchron 750 V	10,99
1	56303	1	35412	BG Filter Nautilus 50-150	26,99
2		1	34798	Ers. Dicht.set Aquar. Fountain Set Gr. 2	7,99
3		1	25197	Wasserverteiler 2 kpl. Aquarius Fountain	6,99
4		1	42429	Ersatz Stufenschlauchtülle 1/2"	2,99
5		1	27184	Düsenset Aquarius Solar	11,50
6		1	25217	Abdeckung vorn 2 Aquarius Fountain Set	1,49
7		1	34673	Pumpengehäuse S 3-1	7,99
8		1	25196	Düsenset-2-2-kpl. Aquarius Fountain Set	16,99
9		1	23642	Stufenschlauchtülle mit Muffe kpl. G1	2,99
10		1	25324	Feinfilterhülse 1"	3,99
11		1	34799	Ers. Filteradapter Aquar. Fountain Gr. 2	11,99
12		1	26647	Ersatzrotor kpl. Standard-Synchron 1000V	13,99
1	56311	1	35412	BG Filter Nautilus 50-150	26,99
2		1	34798	Ers. Dicht.set Aquar. Fountain Set Gr. 2	7,99
3		1	25197	Wasserverteiler 2 kpl. Aquarius Fountain	6,99
4		1	42429	Ersatz Stufenschlauchtülle 1/2"	2,99
5		1	27184	Düsenset Aquarius Solar	11,50
6		1	25217	Abdeckung vorn 2 Aquarius Fountain Set	1,49
7		1	34675	Pumpengehäuse S 3-3	9,99
8		1	25196	Düsenset-2-2-kpl. Aquarius Fountain Set	16,99
9		1	23642	Stufenschlauchtülle mit Muffe kpl. G1	2,99
10		1	25324	Feinfilterhülse 1"	3,99
11		1	34799	Ers. Filteradapter Aquar. Fountain Gr. 2	11,99
12		1	27101	Ersatzrotor Standard-Synchron 2500 H	17,99

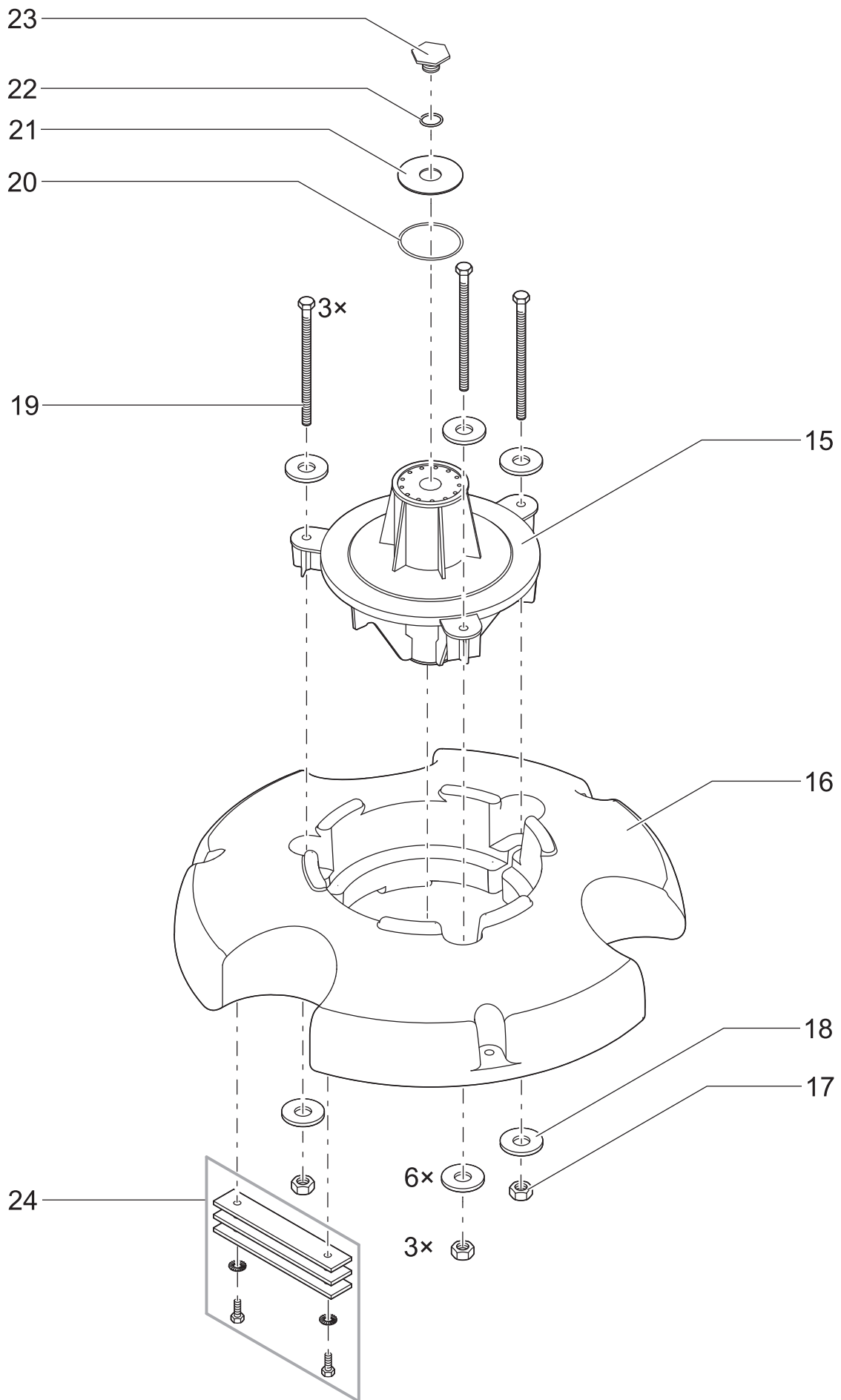
Artikelnr.	Produkt
56888	Aquarius Solar 700
56889	Aquarius Solar 1500



Pos.	Artikelnr. Produkt	VE	Artikelnr. Ersatzteil	Ersatzteil	UVP in €
1	56888	1	35412	BG Filter Nautilus 50-150	26,99
2		1	18417	O-Ring NBR 36 x 2 SH45	0,39
3		1	25197	Wasserverteiler 2 kpl. Aquarius Fountain	6,99
4		1	42429	Ersatz Stufenschlauchtülle 1/2"	2,99
5		1	27184	Düsenset Aquarius Solar	11,50
6		1	25217	Abdeckung vorn 2 Aquarius Fountain Set	1,49
7		1	17402	Pumpengehäuse Aquarius 600-900	5,99
8		1	26924	Ansaugrohr Aquarius Solar 700	2,49
9		1	23642	Stufenschlauchtülle mit Muffe kpl. G1	2,99
10		1	25324	Feinfilterhülse 1"	3,99
11		1	34799	Ers. Filteradapter Aquar. Fountain Gr. 2	11,99
12		1	53693	Rotor kpl. Solar 700	21,99
1	56889	1	35412	BG Filter Nautilus 50-150	26,99
2		1	3533	O-Ring NBR 19 x 2,4 SH75	0,19
3		1	25197	Wasserverteiler 2 kpl. Aquarius Fountain	6,99
4		1	42429	Ersatz Stufenschlauchtülle 1/2"	2,99
5		1	25196	Düsenset-2-2-kpl. Aquarius Fountain Set	16,99
6		1	25217	Abdeckung vorn 2 Aquarius Fountain Set	1,49
7		1	34674	Pumpengehäuse S 3-2	5,99
9		1	23642	Stufenschlauchtülle mit Muffe kpl. G1	2,99
10		1	25324	Feinfilterhülse 1"	3,99
11		1	34799	Ers. Filteradapter Aquar. Fountain Gr. 2	11,99
12		1	53769	Rotor kpl. Solar 1500	23,99

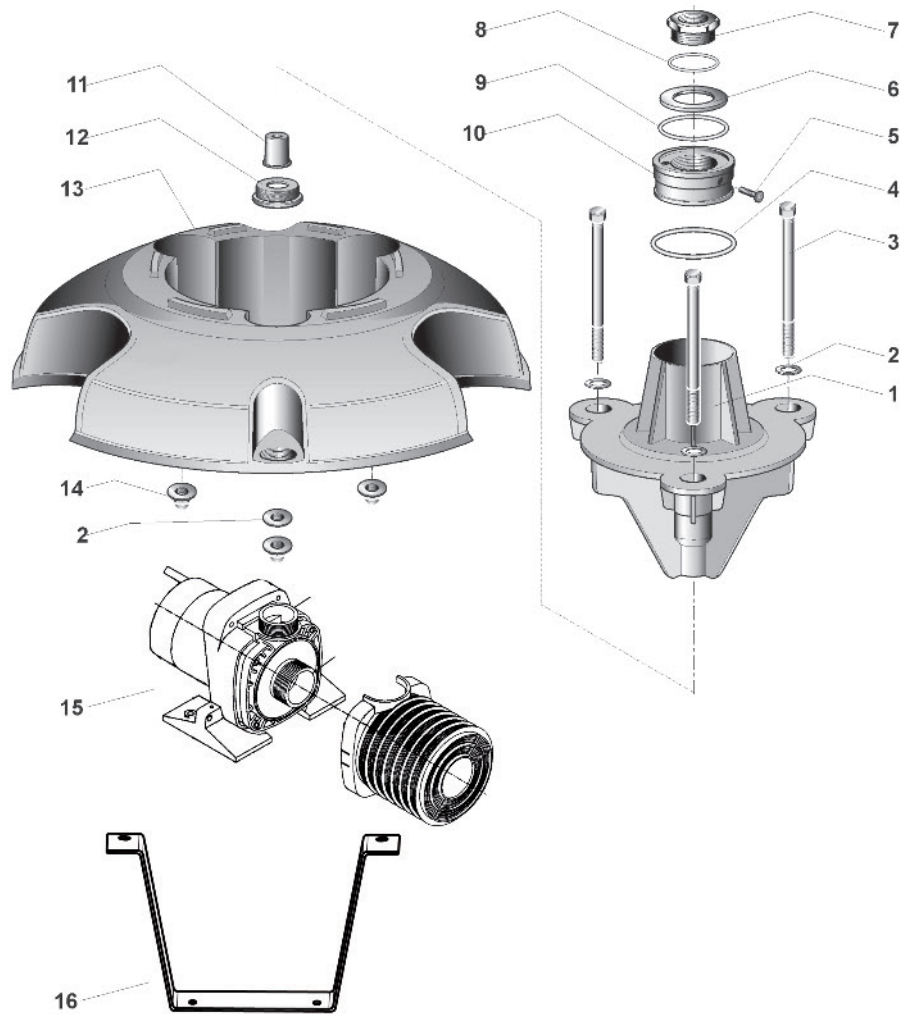
Artikelnr. Produkt
57704 PondJet Eco





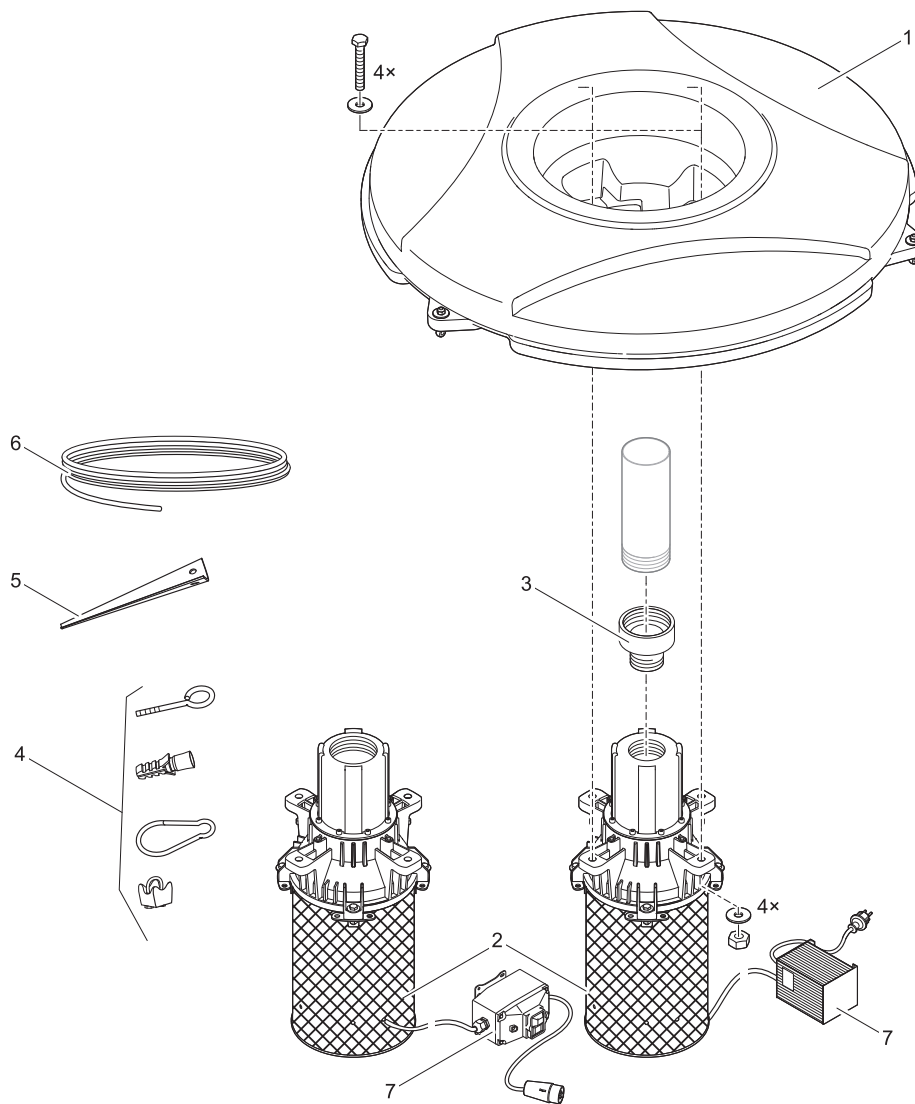
Pos.	Artikelnr. Produkt	VE	Artikelnr. Ersatzteil	Ersatzteil	UVP in €
1	57704	1	42088	Service Pack PondJet Eco	488,99
2		4	25424	Sicherheitsschr. V2A M5x40 Torx m Zapfen	0,69
3		1	40467	Ersatzrotor Pumpe PondJet Eco	149,99
4		1	17513	Flachdichtung 107 x 78 x 2,5 USP 16 hell	2,99
5		1	10330	Haltebügel PondJet	44,99
6		1	6136	Unterlegscheibe V2A DIN 125 8,4	0,29
7		1	35881	Abdeckung vorne EC2 FT	3,49
8		1	35252	BG Vorfilter Aquarius Universal Gr. 5	29,99
9		1	39927	BG Pumpengehäuse PondJet Eco	44,99
10		1	13346	Flachdichtung 110 x 100 x 2,5 USP 60	1,49
11		1	40569	Reduziernippel PVC 1 1/4" - 1 1/2"	12,99
12		1	22279	Flachdichtung 40 x 30 x 2 SH70	10,99
13		1	6106	Sechskantmutter V2A DIN 934 M8	0,19
14		1	10852	Gewindestift 4401 DIN 913 8 x 40	2,49
15		1	19279	Düsenkörper PondJet (m. Bohrung)	31,99
16		1	17939	Schwimmkörper Mini-Anlage KSA3	229,99
17		3	6129	Sicherungsmutter V2A DIN 985 M8	0,39
18		6	9848	Unterlegscheibe V2A DIN 9021 10,5	0,39
19		3	19288	Sechskantschraube V2A DIN 931 M8 x 130	2,99
20		1	3578	O-Ring NBR 72 x 4 SH75	0,59
21		1	19545	Lochscheibe PondJet	7,99
22		1	13290	O-Ring NBR 33 x 3 SH70 schwarz	0,29
23		1	19544	Stopfen G1 PondJet	16,99
24		1	47934	Ersatzteil Gegengewicht PondJet Eco	38,99
-	1	49695	Schraubenset PondJet Eco	44,99	

Artikelnr. Produkt
57075 PondJet



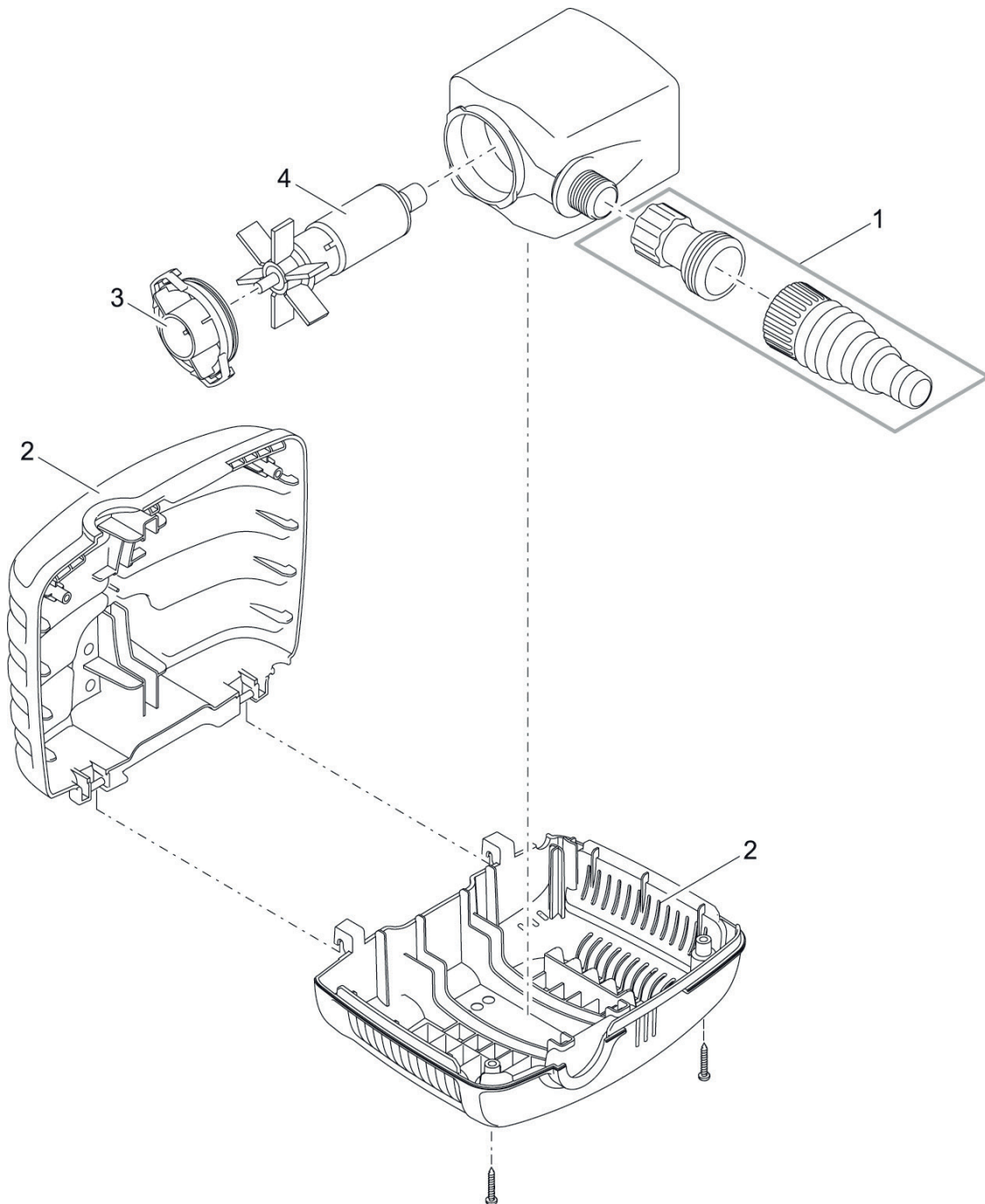
Pos.	Artikelnr. Produkt	VE	Artikelnr. Ersatzteil	Ersatzteil	UVP in €
1	57075	1	19279	Düsenkörper PondJet (m. Bohrung)	31,99
2		1	9848	Unterlegscheibe V2A DIN 9021 10,5	0,39
3		1	19288	Sechskantschraube V2A DIN 931 M8 x 130	2,99
4		1	3579	O-Ring NBR 76 x 4 SH70	0,99
5		1	6018	Linsenschraube V2A DIN 964 5 x 16	0,29
6		1	19545	Lochscheibe PondJet	7,99
7		1	19544	Stopfen G1 PondJet	16,99
8		1	13290	O-Ring NBR 33 x 3 SH70 schwarz	0,29
9		1	3578	O-Ring NBR 72 x 4 SH75	0,59
10		1	19282	Düseneinsatz Vulkan 12 PondJet	115,99
11		1	10035	Wasserberuhiger Komet 10 - 12 T / 14	3,99
12		1	19280	Reduziernippel 2" NPT-links auf G1 1/4	39,99
13		1	17939	Schwimmkörper Mini-Anlage KSA3	229,99
14		1	6118	Hutmutter V2A DIN 1587 M8	0,49
15		1	42088	Service Pack PondJet Eco	488,99
16		1	10330	Haltebügel PondJet	44,99

Artikelnr.	Produkt
50365	MIDI II 1,1 kW / 230 V
50371	MAXI II 4,0 kW / 400 V



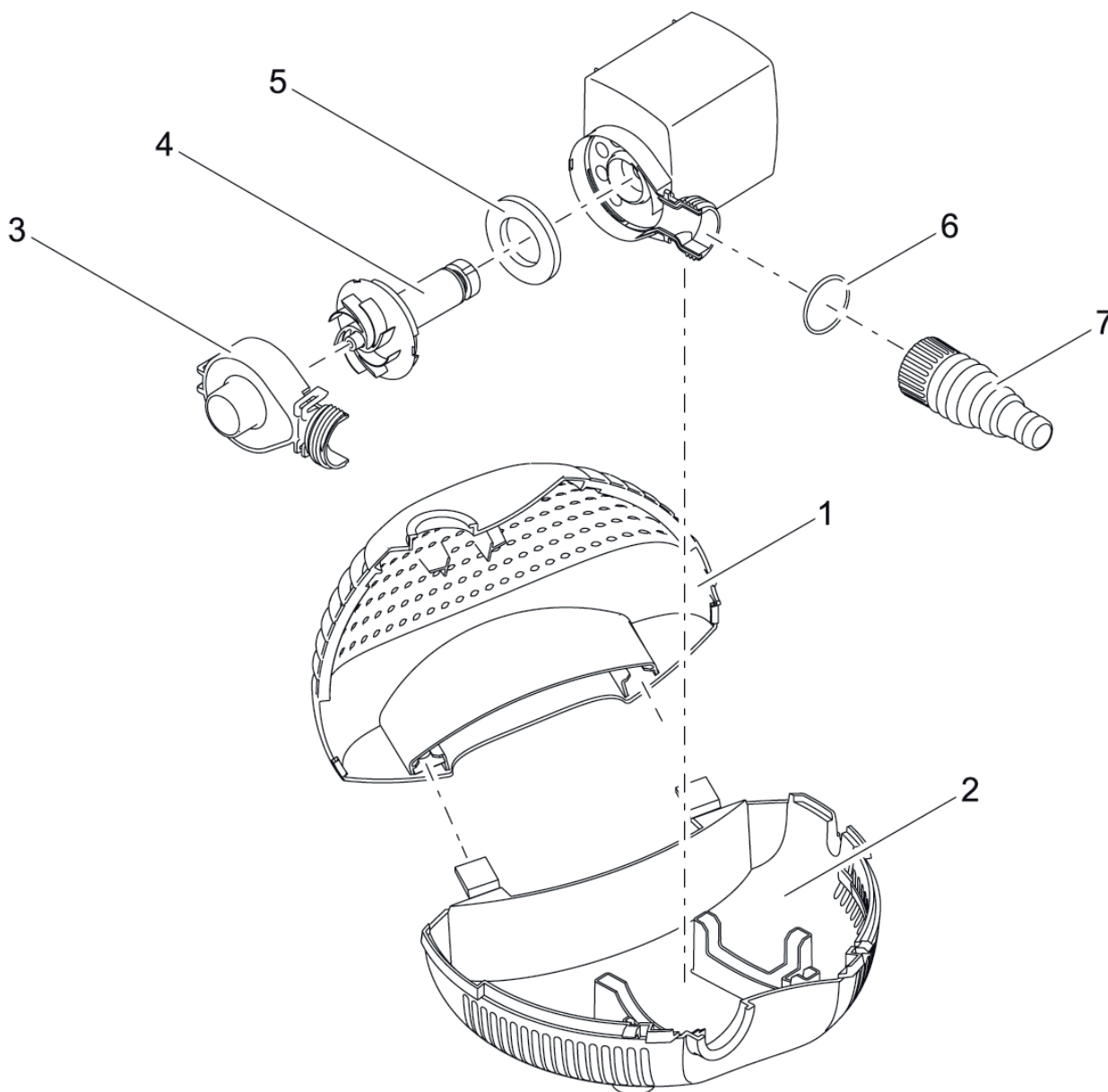
Pos.	Artikelnr. Produkt	VE	Artikelnr. Ersatzteil	Ersatzteil	UVP in €
1	50365	1	10862	Schwimmer 90 l	603,99
2		1	13542	BG Motorensektion MIDI 1,1kW/ 50Hz/ 230V	4289,99
3		1	12904	Reduzierstück 3" auf 2 1/2" MIDI	153,99
4		1	11414	Beipack Kleinteile LM 3P	148,99
5		1	30128	Befestigungsdorn 450	21,99
6		1	11203	Drahtseil VA 3 mm x 30 m	109,99
7		1	42137	Ersatzschaltkasten 1,1 KW / 230 V	609,99
1	50371	1	10579	Schwimmer 135 l	823,99
2		1	13543	BG Motorensektion MAXI 4kW/ 50Hz/ 400V	5994,99
4		1	11414	Beipack Kleinteile LM 3P	148,99
5		1	30128	Befestigungsdorn 450	21,99
6		1	11203	Drahtseil VA 3 mm x 30 m	109,99
7		1	42139	Ersatz Motorschutzschalter 10-16A CEE	364,99

Artikelnr.	Produkt
51086	AquaMax Eco Classic 2500



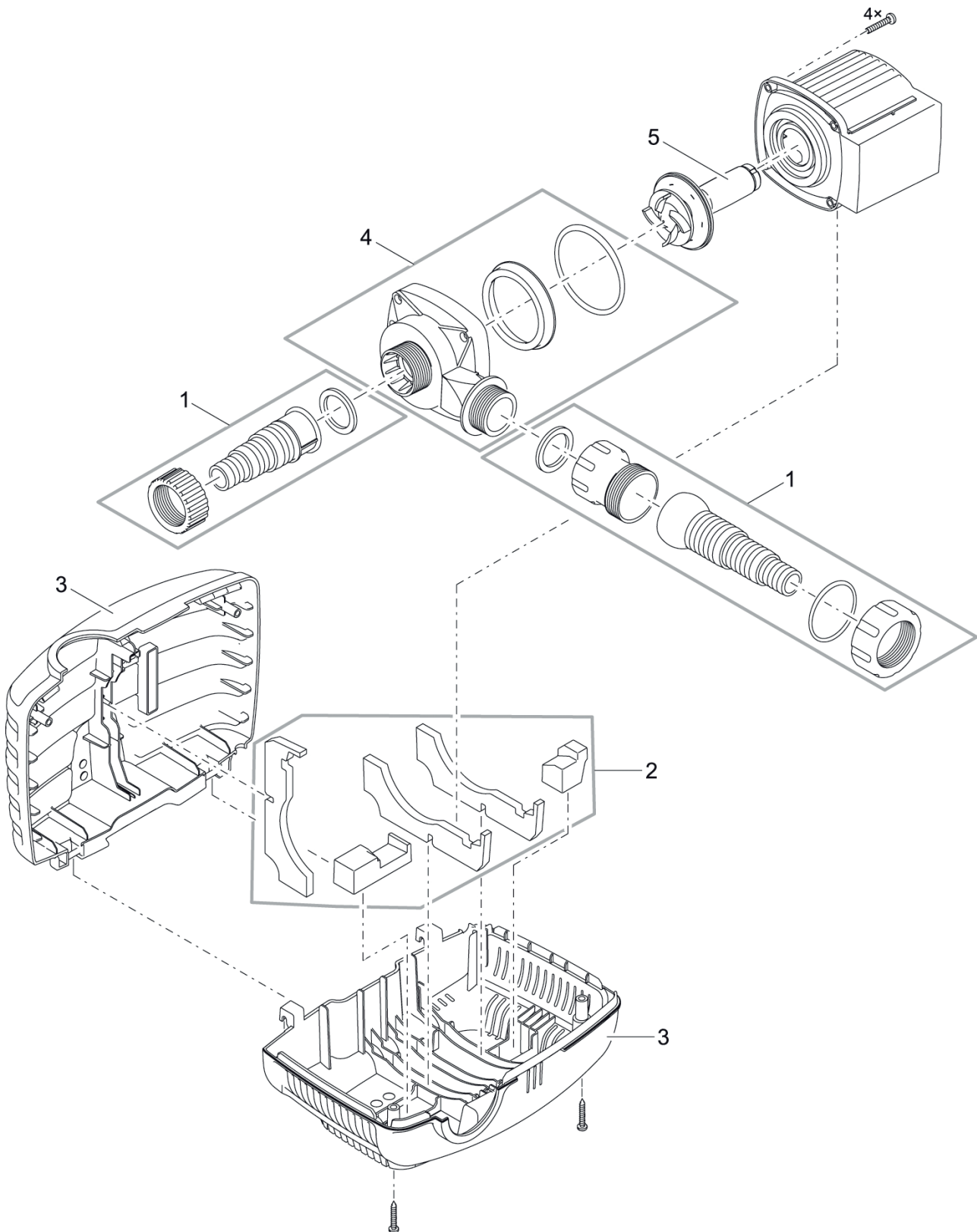
Pos.	Artikelnr. Produkt	VE	Artikelnr. Ersatzteil	Ersatzteil	UVP in €
1	51086	1	21903	Anschlusskit AquaMax Eco Classic 2500	3,99
2		1	21901	Filterschalen AquaMax Eco Classic 2500	19,99
3		1	21908	Pumpengehäuse AquaMax Eco Classic 2500	4,99
4		1	18013	Ersatzrotor kpl. ASE 2500 magnetisiert	15,99

Artikelnr. Produkt
57380 AquaMax 2000



Pos.	Artikelnr. Produkt	VE	Artikelnr. Ersatzteil	Ersatzteil	UVP in €
1	57380	1	35719	Oberschale AquaMax 2000	8,99
2		1	34507	Filtergehäuse Unterteil AquaMax 2000	6,99
3		1	34509	Pumpengehäuse AquaMax 2000	8,99
4		1	34605	Ersatzrotor AquaMax 2000	34,99
5		1	24691	Filterschaum blau PPI 80 AquaMax 2000	0,99
6		1	22298	O-Ring NBR 27 x 2,5 SH70 schwarz	0,29
7		1	23642	Stufenschlauchtülle mit Muffe kpl. G1	2,99

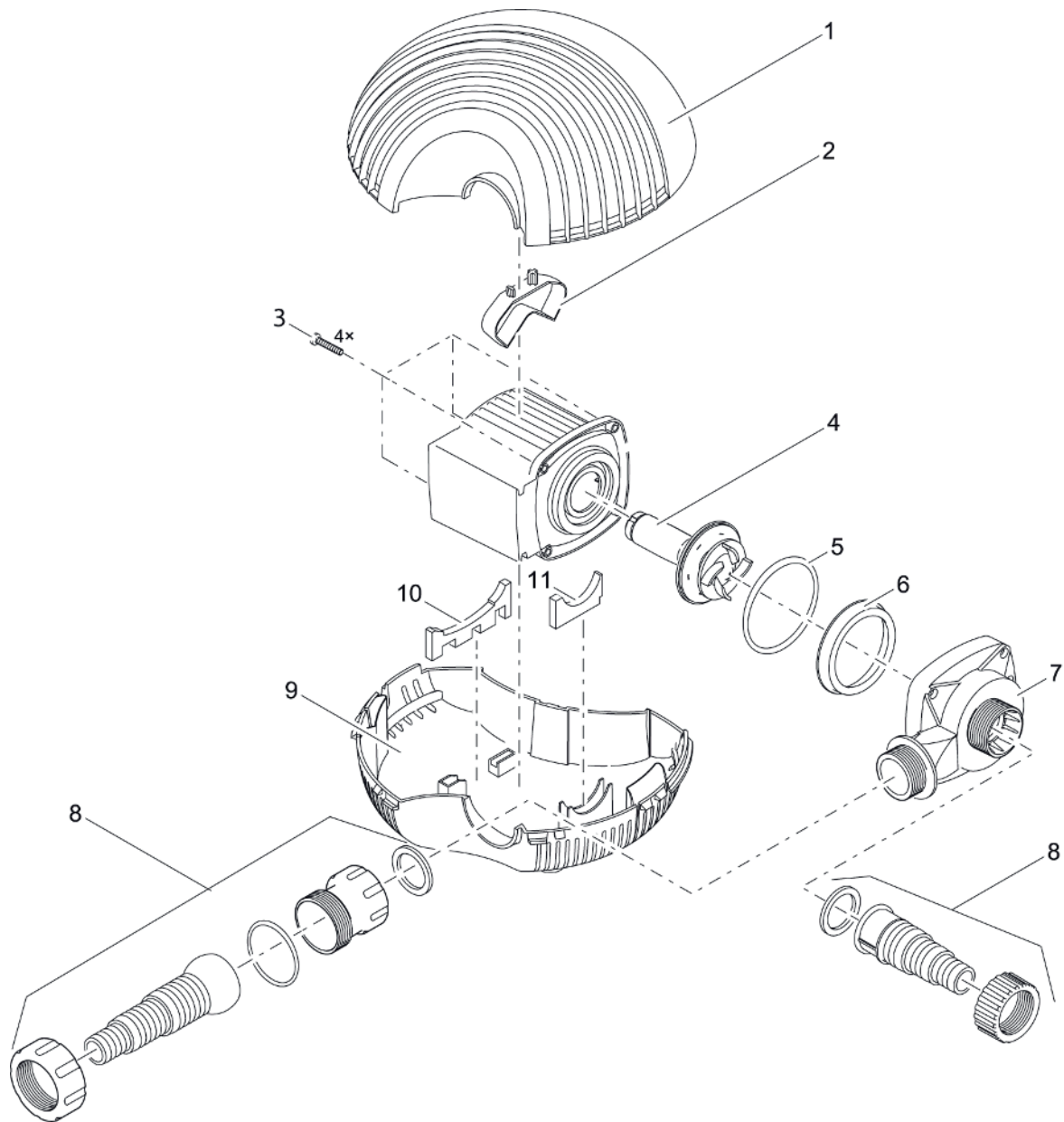
Artikelnr.	Produkt
51092	AquaMax Eco Classic 3500
51096	AquaMax Eco Classic 5500
51099	AquaMax Eco Classic 8500
51102	AquaMax Eco Classic 11500
51104	AquaMax Eco Classic 14500
56653	AquaMax Eco Classic 17500



Pos.	Artikelnr. Produkt	VE	Artikelnr. Ersatzteil	Ersatzteil	UVP in €
1	51092	1	21904	Anschlusskit AquaMax Eco Cl. 3500-17500	9,99
2		1	21905	Gummipuffer AquaMax Eco Cl. 3500 / 5500	9,99
3		1	21902	Filterschalen AquaMax Eco Cl. 3500-14500	32,99
4		1	21909	Pumpengehäuse AquaMax Eco Cl. 3500/5500	8,99
5		1	21912	Ersatzrotor AquaMax Eco Classic 3500	29,99
1	51096	1	21904	Anschlusskit AquaMax Eco Cl. 3500-17500	9,99
2		1	21905	Gummipuffer AquaMax Eco Cl. 3500 / 5500	9,99
3		1	21902	Filterschalen AquaMax Eco Cl. 3500-14500	32,99
4		1	21909	Pumpengehäuse AquaMax Eco Cl. 3500/5500	8,99
5		1	21913	Ersatzrotor AquaMax Eco Classic 5500	39,99
1	51099	1	21904	Anschlusskit AquaMax Eco Cl. 3500-17500	9,99
2		1	21906	Gummipuffer Set AquaMax Eco Classic 8500	10,99
3		1	21902	Filterschalen AquaMax Eco Cl. 3500-14500	32,99
4		1	21910	Pumpengehäuse AquaMax Eco Classic 8500	18,99
5		1	21898	Ersatzrotor AquaMax Eco Classic 8500	59,99
1	51102	1	21904	Anschlusskit AquaMax Eco Cl. 3500-17500	9,99
2		1	21907	Gummipuffer AquaMax Eco Cl. 11500/14500	13,99
3		1	21902	Filterschalen AquaMax Eco Cl. 3500-14500	32,99
4		1	21914	Pumpengehäuse AquaMax Eco Cl.11500/14500	24,99
5		1	21900	Ersatzrotor AquaMax Eco Classic 11500	79,99
1	51104	1	21904	Anschlusskit AquaMax Eco Cl. 3500-17500	9,99
2		1	21907	Gummipuffer AquaMax Eco Cl. 11500/14500	13,99
3		1	21902	Filterschalen AquaMax Eco Cl. 3500-14500	32,99
4		1	21914	Pumpengehäuse AquaMax Eco Cl.11500/14500	24,99
5		1	21899	Ersatzrotor AquaMax Eco Classic 14500	89,99
1	56653	1	21904	Anschlusskit AquaMax Eco Cl. 3500-17500	9,99
2		1	21907	Gummipuffer AquaMax Eco Cl. 11500/14500	13,99
3		1	21902	Filterschalen AquaMax Eco Cl. 3500-14500	32,99
4		1	31141	Pumpengehäuse AquaMax Eco Classic 17500	28,99
5		1	31142	Ersatzrotor AquaMax Eco Classic 17500	119,99

Pos.	Artikelnr. Produkt	VE	Artikelnr. Ersatzteil	Ersatzteil	UVP in €
1	51100	1	21904	Anschlusskit AquaMax Eco Cl. 3500-17500	9,99
2		1	21906	Gummipuffer Set AquaMax Eco Classic 8500	10,99
3		1	21902	Filterschalen AquaMax Eco Cl. 3500-14500	32,99
4		1	21910	Pumpengehäuse AquaMax Eco Classic 8500	18,99
5		1	21898	Ersatzrotor AquaMax Eco Classic 8500	59,99
1	51103	1	21904	Anschlusskit AquaMax Eco Cl. 3500-17500	9,99
2		1	21907	Gummipuffer AquaMax Eco Cl. 11500/14500	13,99
3		1	21902	Filterschalen AquaMax Eco Cl. 3500-14500	32,99
4		1	21914	Pumpengehäuse AquaMax Eco Cl.11500/14500	24,99
5		1	21900	Ersatzrotor AquaMax Eco Classic 11500	79,99
1	51109	1	21904	Anschlusskit AquaMax Eco Cl. 3500-17500	9,99
2		1	21907	Gummipuffer AquaMax Eco Cl. 11500/14500	13,99
3		1	21902	Filterschalen AquaMax Eco Cl. 3500-14500	32,99
4		1	21914	Pumpengehäuse AquaMax Eco Cl.11500/14500	24,99
5		1	21899	Ersatzrotor AquaMax Eco Classic 14500	89,99
1	56710	1	21904	Anschlusskit AquaMax Eco Cl. 3500-17500	9,99
2		1	21907	Gummipuffer AquaMax Eco Cl. 11500/14500	13,99
3		1	21902	Filterschalen AquaMax Eco Cl. 3500-14500	32,99
4		1	31141	Pumpengehäuse AquaMax Eco Classic 17500	28,99
5		1	31142	Ersatzrotor AquaMax Eco Classic 17500	119,99

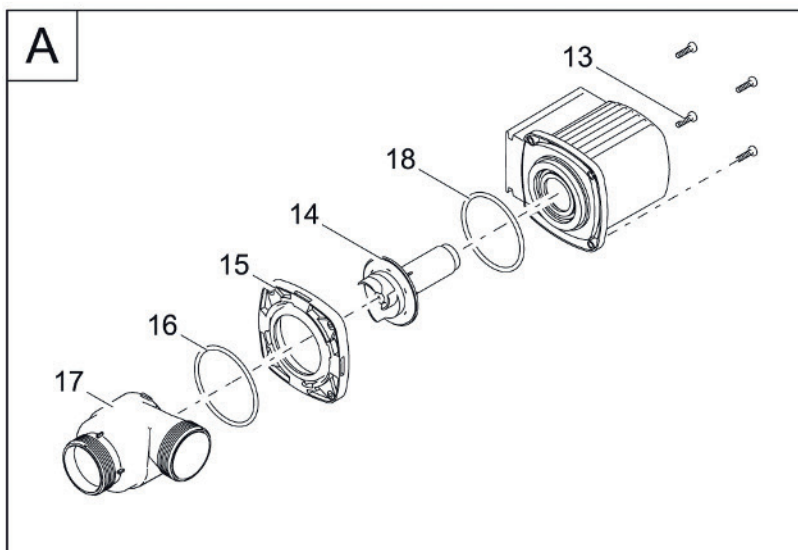
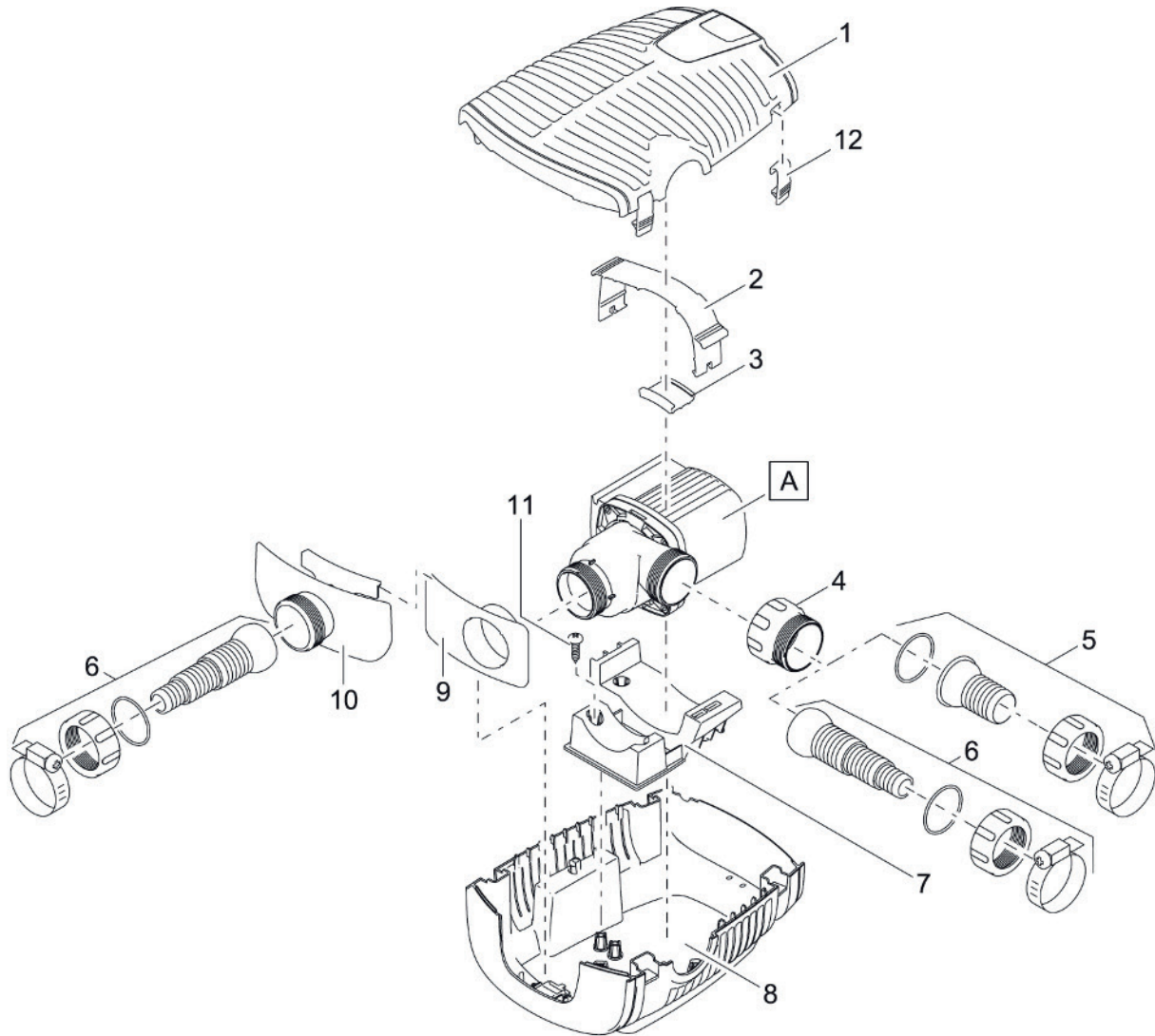
Artikelnr.	Produkt
50071	AquaMax Eco 3500
50072	AquaMax Eco 5500
50073	AquaMax Eco 8500



Pos.	Artikelnr. Produkt	VE	Artikelnr. Ersatzteil	Ersatzteil	UVP in €
1	50071	1	35720	Oberschale AquaMax 3500-8500	18,99
2		1	33050	Klemmfeder AquaMax	0,79
3		1	6055	Linsenschraube V2A DIN 7985 M5 x 20 H	0,39
4		1	21912	Ersatzrotor AquaMax Eco Classic 3500	29,99
5		1	25969	O-Ring NBR 60 x 2,5 SH70 A	0,59
7		1	11825	Ersatz Pumpengehäuse Max 3500-5500	16,99
8		1	10515	Beipack AquaMax Start Eco	14,99
9		1	20629	Unterschale Filter AquaMax	7,99
10		1	10460	Gummipuffer hinten EC mini	1,99
11		1	10382	Gummipuffer vorne AquaMax Start Eco	0,99

Pos.	Artikelnr. Produkt	VE	Artikelnr. Ersatzteil	Ersatzteil	UVP in €
1	50072	1	35720	Oberschale AquaMax 3500-8500	18,99
2		1	33050	Klemmfeder AquaMax	0,79
3		1	6055	Linsenschraube V2A DIN 7985 M5 x 20 H	0,39
4		1	21913	Ersatzrotor AquaMax Eco Classic 5500	39,99
5		1	25969	O-Ring NBR 60 x 2,5 SH70 A	0,59
7		1	11825	Ersatz Pumpengehäuse Max 3500-5500	16,99
8		1	10515	Beipack AquaMax Start Eco	14,99
9		1	20629	Unterschale Filter AquaMax	7,99
10		1	10460	Gummipuffer hinten EC mini	1,99
11		1	10382	Gummipuffer vorne AquaMax Start Eco	0,99
1		50073	1	35720	Oberschale AquaMax 3500-8500
2	1		33050	Klemmfeder AquaMax	0,79
3	1		9957	Linsenschraube V2A DIN 7985 M5 x 30	0,39
4	1		11653	Ersatzrotor AquaMax Eco 8500	74,99
5	1		28539	O-Ring NBR 78 x 4,3 SH70	1,99
6	1		28125	Haltering Max Eco	3,99
7	1		11824	Ersatz Pumpengehäuse Max 8000-8500	24,99
8	1		10515	Beipack AquaMax Start Eco	14,99
9	1		20629	Unterschale Filter AquaMax	7,99
10	1		10356	Gummipuffer hinten AquaMax 8500	1,49
11	1		10382	Gummipuffer vorne AquaMax Start Eco	0,99

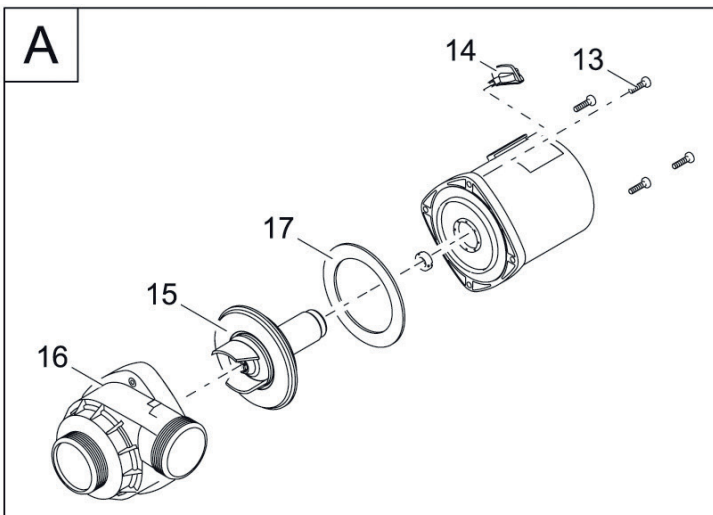
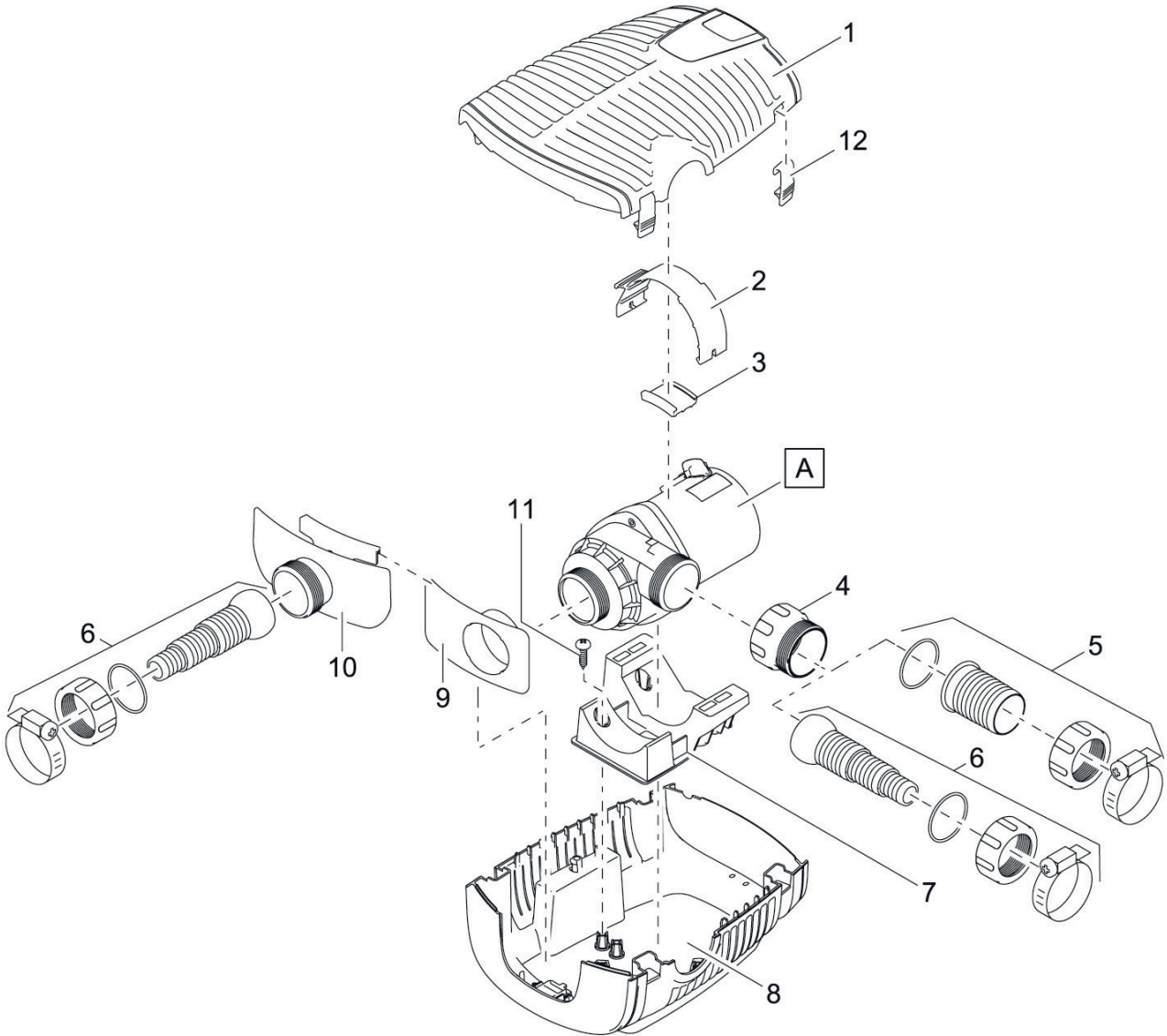
Artikelnr.	Produkt
50734	AquaMax Eco Premium 4000
50736	AquaMax Eco Premium 6000
50740	AquaMax Eco Premium 8000
51078	AquaMax Eco Premium 10000



Pos.	Artikelnr. Produkt	VE	Artikelnr. Ersatzteil	Ersatzteil	UVP in €
1	50734	1	17963	Ersatz Filterschale oben AquaMax Eco Pr.	26,99
2		1	16978	Klammer EC1	1,99
3		1	17232	Gummiemansatz AquaMax Pro	0,99
4		1	16859	Adapter 2"	3,49
5		1	17064	Beipack AquaMax Eco 1 1/2"	7,99
6		1	17272	Beipack AquaMax Eco 1" - 1 1/2"	21,99
7		1	16961	Pumpenhalter EC1 AquaMax Pro	5,99
8		1	17962	Ersatz Filterschale unten AquaMaxEco Pr.	21,99
9		1	16867	Saugadapter AquaMax Pro	2,99
10		1	16866	Regler AquaMax Pro	4,99
11		4	22853	Linsenschraube CH-V2A DIN 7981 4,8x19	0,89
12		1	30983	Clip Bitron Eco / AquaMax	1,99
13		4	6055	Linsenschraube V2A DIN 7985 M5 x 20 H	0,39
14		1	17964	Ersatzrotor AquaMax Eco Pre. 4000-8000	49,99
16		1	28539	O-Ring NBR 78 x 4,3 SH70	1,99
15		1	35468	BG Zwischengehäuse EC1 vormontiert	8,99
17		1	17966	Ersatzpumpengeh. AquaMax Eco Prem. 4000	21,99
18		1	28539	O-Ring NBR 78 x 4,3 SH70	1,99
1	50736	1	17963	Ersatz Filterschale oben AquaMax Eco Pr.	26,99
2		1	16978	Klammer EC1	1,99
3		1	17232	Gummiemansatz AquaMax Pro	0,99
4		1	16859	Adapter 2"	3,49
5		1	17064	Beipack AquaMax Eco 1 1/2"	7,99
6		1	17272	Beipack AquaMax Eco 1" - 1 1/2"	21,99
7		1	16961	Pumpenhalter EC1 AquaMax Pro	5,99
8		1	17962	Ersatz Filterschale unten AquaMaxEco Pr.	21,99
9		1	16867	Saugadapter AquaMax Pro	2,99
10		1	16866	Regler AquaMax Pro	4,99
11		4	22853	Linsenschraube CH-V2A DIN 7981 4,8x19	0,89
12		1	30983	Clip Bitron Eco / AquaMax	1,99
13		4	6055	Linsenschraube V2A DIN 7985 M5 x 20 H	0,39
14		1	17964	Ersatzrotor AquaMax Eco Pre. 4000-8000	49,99
15		1	35468	BG Zwischengehäuse EC1 vormontiert	8,99
16		1	28539	O-Ring NBR 78 x 4,3 SH70	1,99
17		1	17967	Ersatzpumpengeh. AquaMax Eco Prem. 6000	26,99
18		1	28539	O-Ring NBR 78 x 4,3 SH70	1,99
1	50740	1	17963	Ersatz Filterschale oben AquaMax Eco Pr.	26,99
2		1	16978	Klammer EC1	1,99
3		1	17232	Gummiemansatz AquaMax Pro	0,99
4		1	16859	Adapter 2"	3,49
5		1	17069	Beipack AquaMax Eco 2"	11,99
6		1	17272	Beipack AquaMax Eco 1" - 1 1/2"	21,99
7		1	16961	Pumpenhalter EC1 AquaMax Pro	5,99
8		1	17962	Ersatz Filterschale unten AquaMaxEco Pr.	21,99
9		1	16867	Saugadapter AquaMax Pro	2,99
10		1	16866	Regler AquaMax Pro	4,99
11		4	22853	Linsenschraube CH-V2A DIN 7981 4,8x19	0,89
12		1	30983	Clip Bitron Eco / AquaMax	1,99
13		4	6055	Linsenschraube V2A DIN 7985 M5 x 20 H	0,39
14		1	17964	Ersatzrotor AquaMax Eco Pre. 4000-8000	49,99
15		1	35468	BG Zwischengehäuse EC1 vormontiert	8,99
16		1	28539	O-Ring NBR 78 x 4,3 SH70	1,99
17		1	17968	Ersatzpumpengeh. AquaMax Eco Prem. 8000	30,99
18		1	28539	O-Ring NBR 78 x 4,3 SH70	1,99

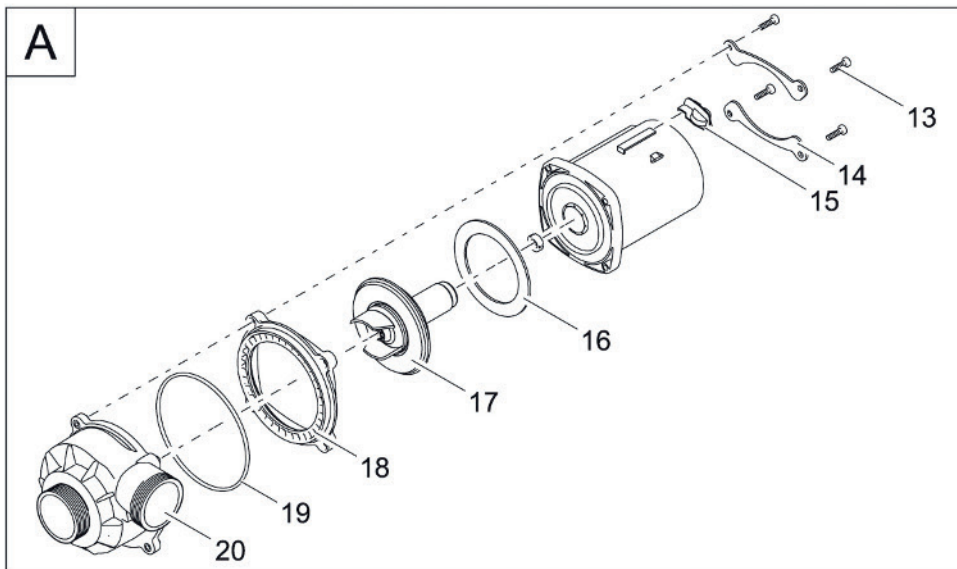
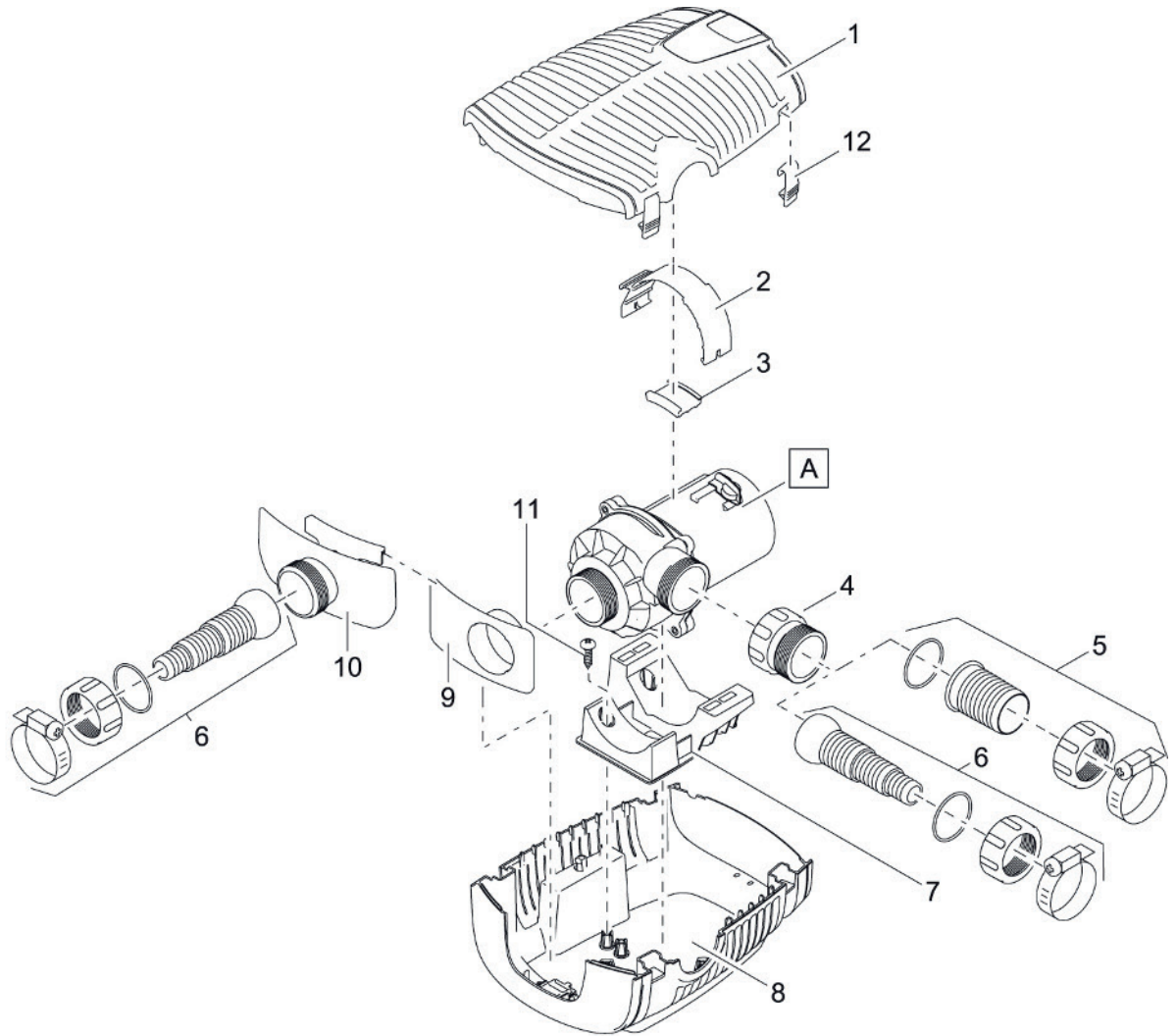
Pos.	Artikelnr. Produkt	VE	Artikelnr. Ersatzteil	Ersatzteil	UVP in €
1	51078	1	17963	Ersatz Filterschale oben AquaMax Eco Pr.	26,99
2		1	16978	Klammer EC1	1,99
3		1	17232	Gummiemansatz AquaMax Pro	0,99
4		1	16859	Adapter 2"	3,49
5		1	17069	Beipack AquaMax Eco 2"	11,99
6		1	17272	Beipack AquaMax Eco 1" - 1 1/2"	21,99
7		1	16961	Pumpenhalter EC1 AquaMax Pro	5,99
8		1	17962	Ersatz Filterschale unten AquaMaxEco Pr.	21,99
9		1	16867	Saugadapter AquaMax Pro	2,99
10		1	16866	Regler AquaMax Pro	4,99
11		4	22853	Linsenschraube CH-V2A DIN 7981 4,8x19	0,89
12		1	30983	Clip Bitron Eco / AquaMax	1,99
13		4	6055	Linsenschraube V2A DIN 7985 M5 x 20 H	0,39
14		1	21459	Ersatzrotor AquaMax Eco Premium 10000	79,99
15		1	35468	BG Zwischengehäuse EC1 vormontiert	8,99
16		1	28539	O-Ring NBR 78 x 4,3 SH70	1,99
17		1	21460	Ersatzpumpegeh. AquaMax Eco Prem. 10000	32,99
18		1	28539	O-Ring NBR 78 x 4,3 SH70	1,99

Artikelnr.	Produkt
50742	AquaMax Eco Premium 12000
50745	AquaMax Eco Premium 16000



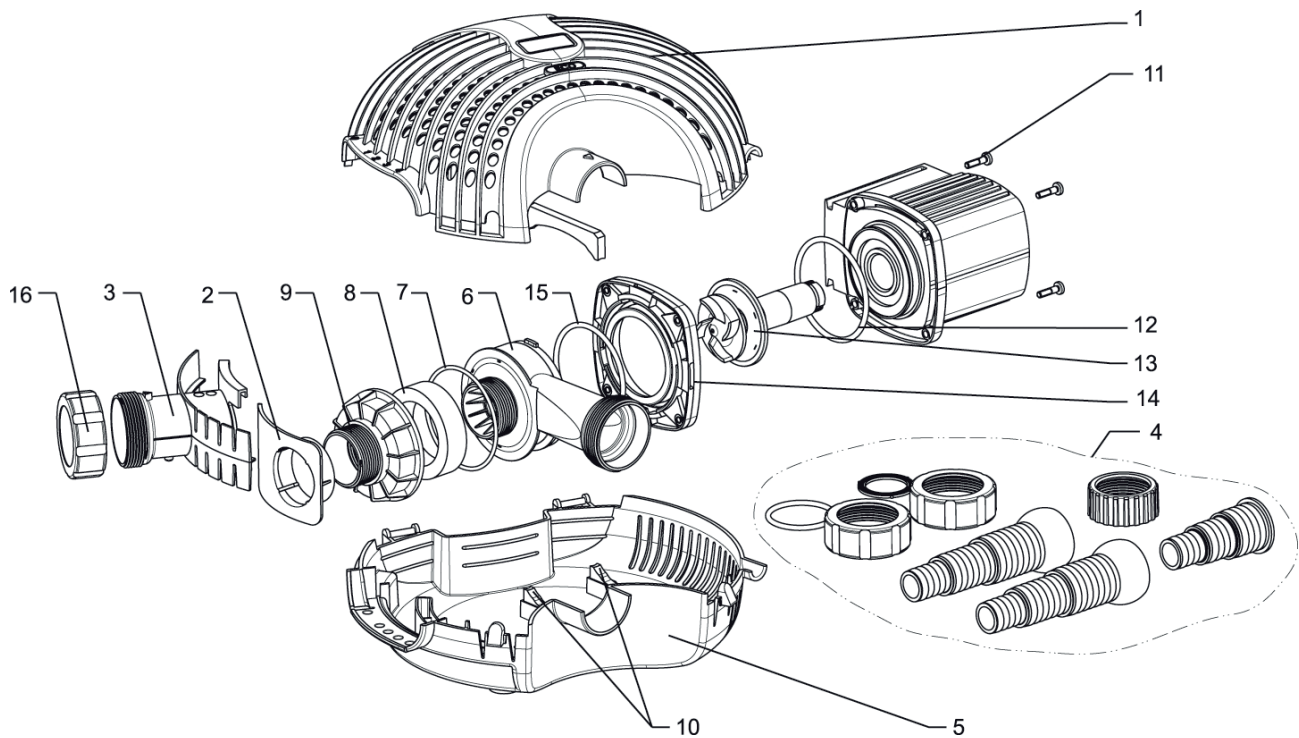
Pos.	Artikelnr. Produkt	VE	Artikelnr. Ersatzteil	Ersatzteil	UVP in €
1	50742	1	17963	Ersatz Filterschale oben AquaMax Eco Pr.	26,99
2		1	16982	Klammer EC2	1,99
3		1	17232	Gummieinsatz AquaMax Pro	0,99
4		1	16859	Adapter 2"	3,49
5		1	17069	Beipack AquaMax Eco 2"	11,99
6		1	17272	Beipack AquaMax Eco 1" - 1 1/2"	21,99
7		1	16956	Pumpenhalter EC2 AquaMax Pro	3,99
8		1	17962	Ersatz Filterschale unten AquaMaxEco Pr.	21,99
9		1	16867	Saugadapter AquaMax Pro	2,99
10		1	16866	Regler AquaMax Pro	4,99
11		4	22853	Linsenschraube CH-V2A DIN 7981 4,8x19	0,89
12		1	30983	Clip Bitron Eco / AquaMax	1,99
13		4	6055	Linsenschraube V2A DIN 7985 M5 x 20 H	0,39
14		1	35763	BG Schieber EC2	4,99
15		1	17965	Ersatzrotor AquaMax Eco Pre. 12000-16000	89,99
16		1	17969	Ersatzpumpegeh. AquaMax Eco Prem. 12000	37,99
17		1	17513	Flachdichtung 107 x 78 x 2,5 USP 16 hell	2,99
1	50745	1	17963	Ersatz Filterschale oben AquaMax Eco Pr.	26,99
2		1	16982	Klammer EC2	1,99
3		1	17232	Gummieinsatz AquaMax Pro	0,99
4		1	16859	Adapter 2"	3,49
5		1	17069	Beipack AquaMax Eco 2"	11,99
6		1	17272	Beipack AquaMax Eco 1" - 1 1/2"	21,99
7		1	16956	Pumpenhalter EC2 AquaMax Pro	3,99
8		1	17962	Ersatz Filterschale unten AquaMaxEco Pr.	21,99
9		1	16867	Saugadapter AquaMax Pro	2,99
10		1	16866	Regler AquaMax Pro	4,99
11		4	22853	Linsenschraube CH-V2A DIN 7981 4,8x19	0,89
12		1	30983	Clip Bitron Eco / AquaMax	1,99
13		4	6055	Linsenschraube V2A DIN 7985 M5 x 20 H	0,39
14		1	35763	BG Schieber EC2	4,99
15		1	17965	Ersatzrotor AquaMax Eco Pre. 12000-16000	89,99
16		1	17970	Ersatzpumpegeh. AquaMax Eco Prem. 16000	41,99
17		1	17513	Flachdichtung 107 x 78 x 2,5 USP 16 hell	2,99

Artikelnr. Produkt
56406 AquaMax Eco Premium 20000



Pos.	Artikelnr. Produkt	VE	Artikelnr. Ersatzteil	Ersatzteil	UVP in €
1	56406	1	17963	Ersatz Filterschale oben AquaMax Eco Pr.	26,99
2		1	16982	Klammer EC2	1,99
3		1	17232	Gummiemansatz AquaMax Pro	0,99
4		1	16859	Adapter 2"	3,49
5		1	17069	Beipack AquaMax Eco 2"	11,99
6		1	17272	Beipack AquaMax Eco 1" - 1 1/2"	21,99
7		1	30231	Pumpenhalter EC2-XL	6,99
8		1	17962	Ersatz Filterschale unten AquaMaxEco Pr.	21,99
9		1	16867	Saugadapter AquaMax Pro	2,99
10		1	16866	Regler AquaMax Pro	4,99
11		1	22853	Linsenschraube CH-V2A DIN 7981 4,8x19	0,89
12		1	30983	Clip Bitron Eco / AquaMax	1,99
13		1	6056	Linsenschraube V2A DIN 7985 5 x 22	0,29
14		1	30218	Adapter Zwischengehäuse EC 2	2,49
15		1	35763	BG Schieber EC2	4,99
16		1	17513	Flachdichtung 107 x 78 x 2,5 USP 16 hell	2,99
17		1	30538	Ersatzrotor AquaMax Eco Premium 20000	99,99
18		1	30217	Zwischengehäuse EC 2	11,99
19		1	15574	O-Ring NBR 125 x 3,5 SH70	2,49
20		1	30235	BG Pumpengehäuse AquaMax Eco Prem. 20000	39,99

Artikelnr.	Produkt
57352	AquaMax Eco R 4000
57354	AquaMax Eco R 6000
57356	AquaMax Eco R 8000
57358	AquaMax Eco 12000
57361	AquaMax Eco 16000

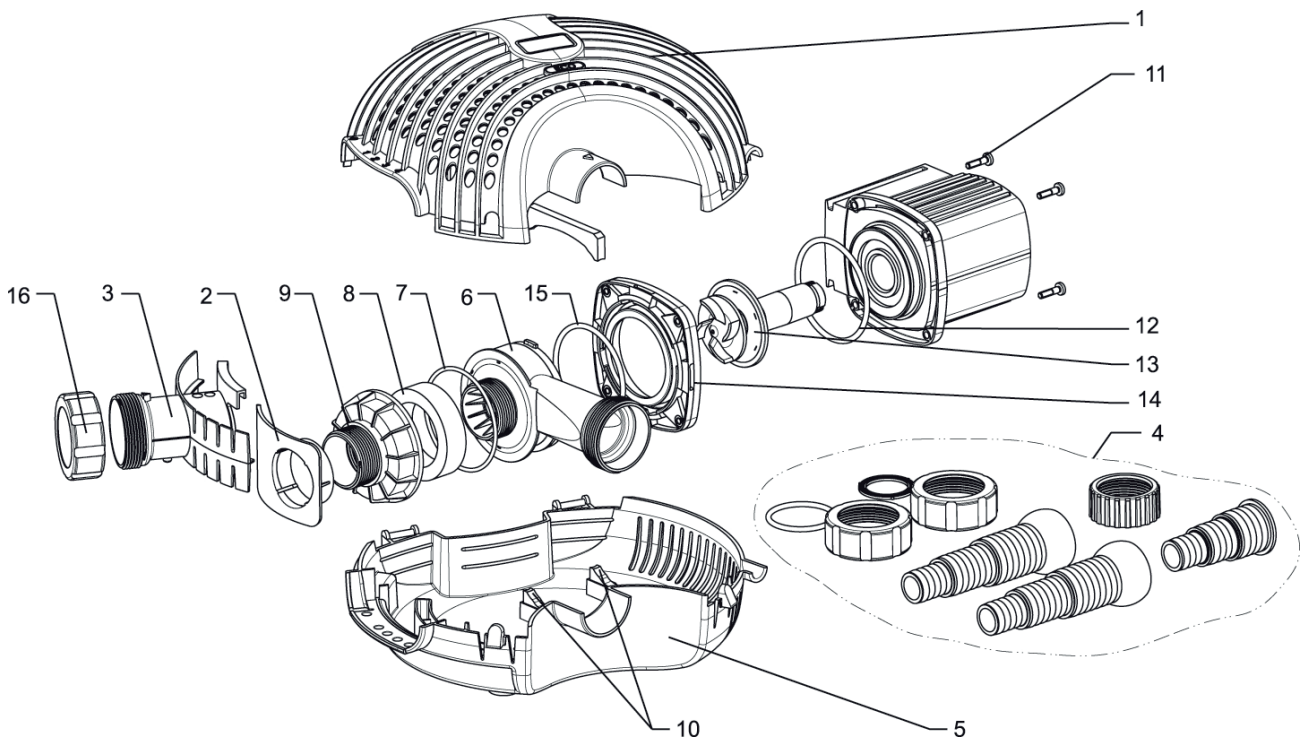


Pos.	Artikelnr. Produkt	VE	Artikelnr. Ersatzteil	Ersatzteil	UVP in €
1	57352	1	34948	Oberschale AquaMax 03	18,99
2		1	34945	Saugadapter AquaMax 03	4,99
3		1	34947	Regler AquaMax 03 incl. 2" Kappe	3,99
4		1	35459	Beipack Anschluss Kit AquaMax Eco 4-8000	10,99
5		1	34944	Unterschale AquaMax 03	16,99
6		1	35785	Pumpengehäuse frosts. 2-1 D25	18,99
7		1	3580	O-Ring NBR 80 x 3 SH75	0,89
8		1	26002	Frostschutzschaum 2-1	3,99
9		1	34949	Frostschutzgehäuse 2-1 AquaMax 03	6,99
10		1	27949	Gummipuffer AquaMax Eco	0,99
11		1	6055	Linsenschraube V2A DIN 7985 M5 x 20 H	0,39
12		1	28539	O-Ring NBR 78 x 4,3 SH70	1,99
13		1	35817	Ersatzrotor kpl. AquaMax Eco R 4000	49,99
14		1	35468	BG Zwischengehäuse EC1 vormontiert	8,99
15		1	3635	O-Ring SI 76 x 4 SH50 rot/br.	1,49
16		1	25993	Schraubkappe 2"	2,49

Pos.	Artikelnr. Produkt	VE	Artikelnr. Ersatzteil	Ersatzteil	UVP in €
1	57354	1	34948	Oberschale AquaMax 03	18,99
2		1	34945	Saugadapter AquaMax 03	4,99
3		1	34947	Regler AquaMax 03 incl. 2" Kappe	3,99
4		1	35459	Beipack Anschluss Kit AquaMax Eco 4-8000	10,99
5		1	34944	Unterschale AquaMax 03	16,99
6		1	35774	Pumpengehäuse frosts. 2-1 D28	15,99
7		1	3580	O-Ring NBR 80 x 3 SH75	0,89
8		1	26002	Frostschutzschaum 2-1	3,99
9		1	34949	Frostschutzgehäuse 2-1 AquaMax 03	6,99
10		1	27949	Gummipuffer AquaMax Eco	0,99
11		1	6055	Linsenschraube V2A DIN 7985 M5 x 20 H	0,39
12		1	28539	O-Ring NBR 78 x 4,3 SH70	1,99
13		1	35787	Rotor kpl. AquaM. Eco 6000/8000/6000 12V	82,99
14		1	35468	BG Zwischengehäuse EC1 vormontiert	8,99
15		1	3635	O-Ring SI 76 x 4 SH50 rot/br.	1,49
16		1	25993	Schraubkappe 2"	2,49
1	57356	1	34948	Oberschale AquaMax 03	18,99
2		1	34945	Saugadapter AquaMax 03	4,99
3		1	34947	Regler AquaMax 03 incl. 2" Kappe	3,99
4		1	35459	Beipack Anschluss Kit AquaMax Eco 4-8000	10,99
5		1	34944	Unterschale AquaMax 03	16,99
6		1	35775	Pumpengehäuse frosts. 2-1 D30	18,99
7		1	3580	O-Ring NBR 80 x 3 SH75	0,89
8		1	26002	Frostschutzschaum 2-1	3,99
9		1	34949	Frostschutzgehäuse 2-1 AquaMax 03	6,99
10		1	27949	Gummipuffer AquaMax Eco	0,99
11		1	6055	Linsenschraube V2A DIN 7985 M5 x 20 H	0,39
12		1	28539	O-Ring NBR 78 x 4,3 SH70	1,99
13		1	35787	Rotor kpl. AquaM. Eco 6000/8000/6000 12V	82,99
14		1	35468	BG Zwischengehäuse EC1 vormontiert	8,99
15		1	3635	O-Ring SI 76 x 4 SH50 rot/br.	1,49
16		1	25993	Schraubkappe 2"	2,49
1	57358	1	34948	Oberschale AquaMax 03	18,99
2		1	34945	Saugadapter AquaMax 03	4,99
3		1	34947	Regler AquaMax 03 incl. 2" Kappe	3,99
4		1	14847	Beipack Anschl. Kit AquaMax Eco 12-16000	15,99
5		1	34944	Unterschale AquaMax 03	16,99
6		1	28930	Pumpengehäuse EC2 12000 D30	25,49
7		1	3580	O-Ring NBR 80 x 3 SH75	0,89
8		1	26002	Frostschutzschaum 2-1	3,99
9		1	34949	Frostschutzgehäuse 2-1 AquaMax 03	6,99
10		1	27949	Gummipuffer AquaMax Eco	0,99
11		1	6055	Linsenschraube V2A DIN 7985 M5 x 20 H	0,39
12		1	28539	O-Ring NBR 78 x 4,3 SH70	1,99
13		1	35818	Ersatzrotor kpl. AquaMax Eco 12000-16000	89,99
16		1	25993	Schraubkappe 2"	2,49

Pos.	Artikelnr. Produkt	VE	Artikelnr. Ersatzteil	Ersatzteil	UVP in €
1	57361	1	34948	Oberschale AquaMax 03	18,99
2		1	34945	Saugadapter AquaMax 03	4,99
3		1	34947	Regler AquaMax 03 incl. 2" Kappe	3,99
4		1	14847	Beipack Anschl. Kit AquaMax Eco 12-16000	15,99
5		1	34944	Unterschale AquaMax 03	16,99
6		1	29296	Pumpengehäuse EC2 16000 D33	17,99
7		1	3580	O-Ring NBR 80 x 3 SH75	0,89
8		1	26002	Frostschuttschaum 2-1	3,99
9		1	34949	Frostschutzgehäuse 2-1 AquaMax 03	6,99
10		1	27949	Gummipuffer AquaMax Eco	0,99
11		1	6055	Linsenschraube V2A DIN 7985 M5 x 20 H	0,39
12		1	28539	O-Ring NBR 78 x 4,3 SH70	1,99
13		1	35818	Ersatzrotor kpl. AquaMax Eco 12000-16000	89,99
16		1	25993	Schraubkappe 2"	2,49

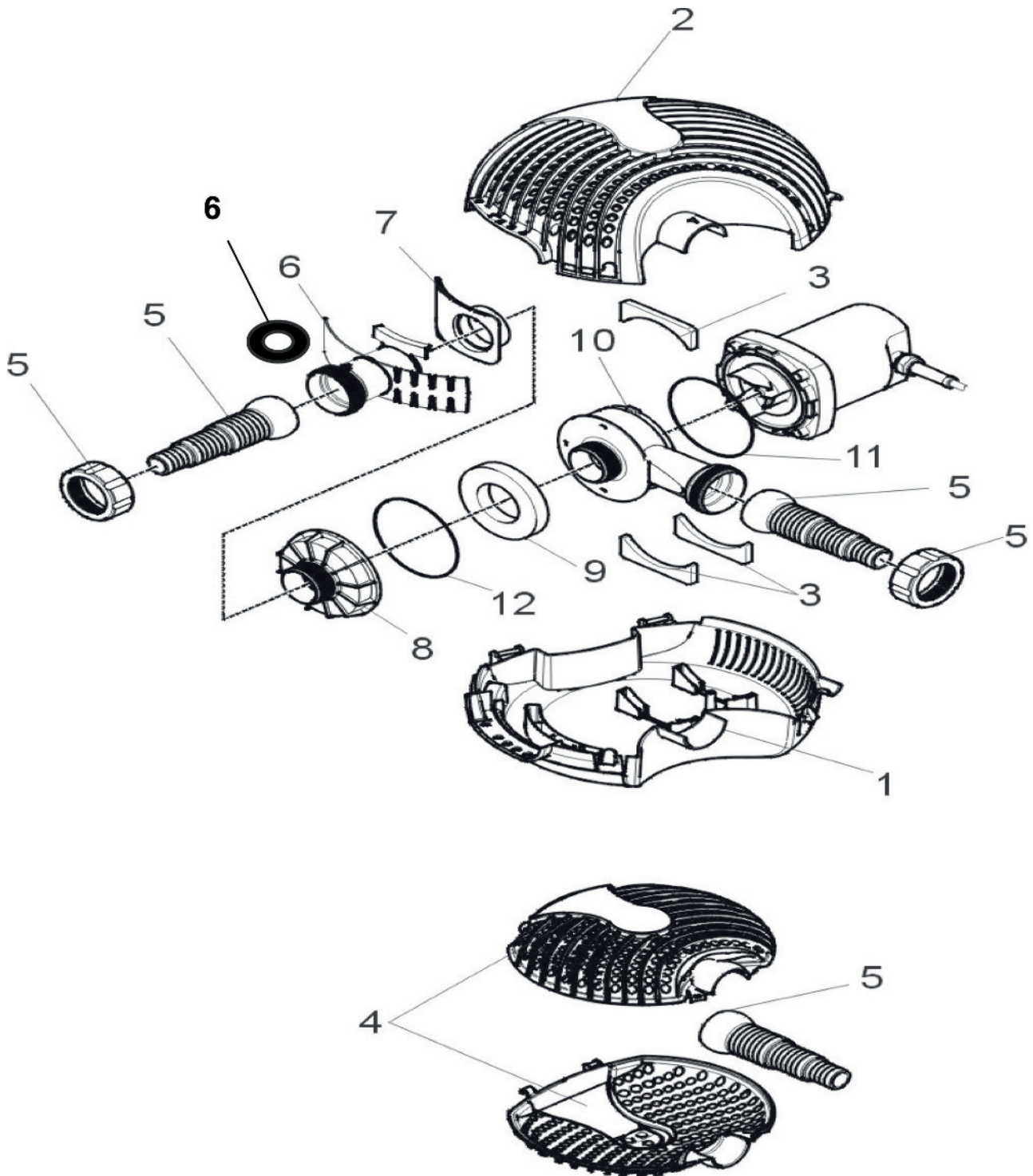
Artikelnr.	Produkt
50302	AquaMax Eco CWS 4000
50303	AquaMax Eco CWS 6000
50304	AquaMax Eco CWS 8000



Pos.	Artikelnr. Produkt	VE	Artikelnr. Ersatzteil	Ersatzteil	UVP in €
1	50302	1	34948	Oberschale AquaMax 03	18,99
2		1	34945	Saugadapter AquaMax 03	4,99
3		1	34947	Regler AquaMax 03 incl. 2" Kappe	3,99
4		1	35459	Beipack Anschluss Kit AquaMax Eco 4-8000	10,99
5		1	34944	Unterschale AquaMax 03	16,99
6		1	35460	Pumpengehäuse frosts. 2-1 D20	10,99
7		1	3580	O-Ring NBR 80 x 3 SH75	0,89
8		1	26002	Frostschutzschaum 2-1	3,99
9		1	34949	Frostschutzgehäuse 2-1 AquaMax 03	6,99
10		1	27949	Gummipuffer AquaMax Eco	0,99
11		1	6055	Linsenschraube V2A DIN 7985 M5 x 20 H	0,39
12		1	28539	O-Ring NBR 78 x 4,3 SH70	1,99
13		1	35513	Ersatzrotor kpl. AquaMax Eco 4000	49,99
14		1	35468	BG Zwischengehäuse EC1 vormontiert	8,99
15		1	3635	O-Ring SI 76 x 4 SH50 rot/br.	1,49
16		1	25993	Schraubkappe 2"	2,49

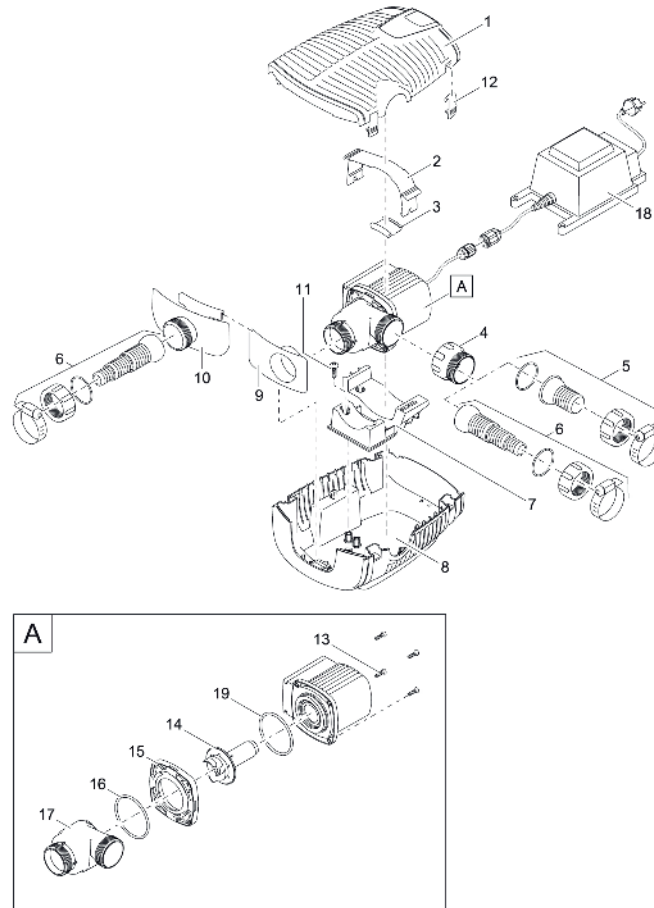
Pos.	Artikelnr. Produkt	VE	Artikelnr. Ersatzteil	Ersatzteil	UVP in €
1	50303	1	34948	Oberschale AquaMax 03	18,99
2		1	34945	Saugadapter AquaMax 03	4,99
3		1	34947	Regler AquaMax 03 incl. 2" Kappe	3,99
4		1	35459	Beipack Anschluss Kit AquaMax Eco 4-8000	10,99
5		1	34944	Unterschale AquaMax 03	16,99
6		1	35497	Pumpengehäuse frosts. 2-1 D22	14,99
7		1	3580	O-Ring NBR 80 x 3 SH75	0,89
8		1	26002	Frostschutzschaum 2-1	3,99
9		1	34949	Frostschutzgehäuse 2-1 AquaMax 03	6,99
10		1	27949	Gummipuffer AquaMax Eco	0,99
11		1	6055	Linsenschraube V2A DIN 7985 M5 x 20 H	0,39
12		1	28539	O-Ring NBR 78 x 4,3 SH70	1,99
13		1	35514	Ersatzrotor kpl. AquaMax Eco 6000	69,99
14		1	35468	BG Zwischengehäuse EC1 vormontiert	8,99
15		1	3635	O-Ring SI 76 x 4 SH50 rot/br.	1,49
16		1	25993	Schraubkappe 2"	2,49
1	50304	1	34948	Oberschale AquaMax 03	18,99
2		1	34945	Saugadapter AquaMax 03	4,99
3		1	34947	Regler AquaMax 03 incl. 2" Kappe	3,99
4		1	35459	Beipack Anschluss Kit AquaMax Eco 4-8000	10,99
5		1	34944	Unterschale AquaMax 03	16,99
6		1	35785	Pumpengehäuse frosts. 2-1 D25	18,99
7		1	3580	O-Ring NBR 80 x 3 SH75	0,89
8		1	26002	Frostschutzschaum 2-1	3,99
9		1	34949	Frostschutzgehäuse 2-1 AquaMax 03	6,99
10		1	27949	Gummipuffer AquaMax Eco	0,99
11		1	6055	Linsenschraube V2A DIN 7985 M5 x 20 H	0,39
12		1	28539	O-Ring NBR 78 x 4,3 SH70	1,99
13		1	35515	Ersatzrotor kpl. AquaMax Eco 8000	79,99
14		1	35468	BG Zwischengehäuse EC1 vormontiert	8,99
15		1	3635	O-Ring SI 76 x 4 SH50 rot/br.	1,49
16		1	25993	Schraubkappe 2"	2,49

Artikelnr.	Produkt
56574	AquaMax 12000
56656	AquaMax 16000



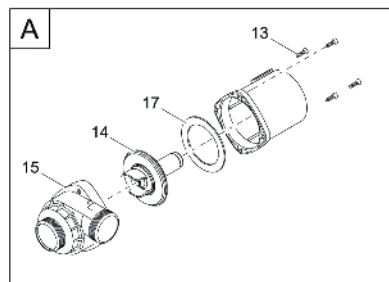
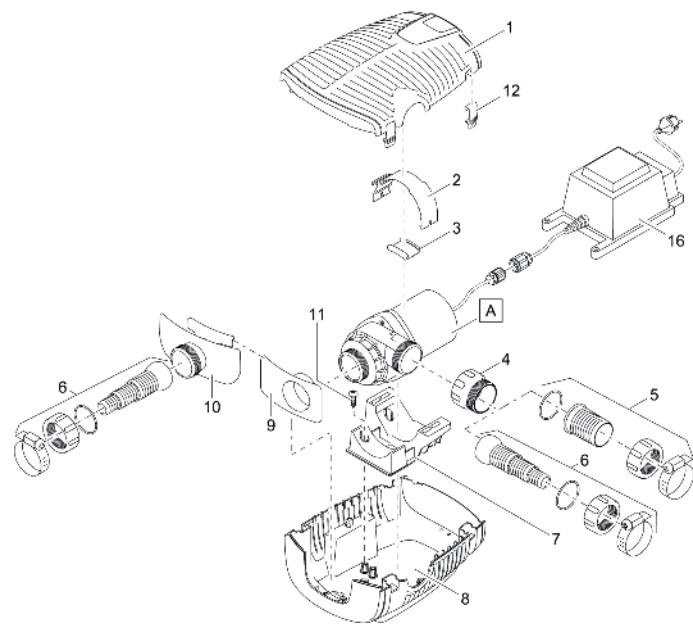
Pos.	Artikelnr. Produkt	VE	Artikelnr. Ersatzteil	Ersatzteil	UVP in €
1	56574	1	34944	Unterschale AquaMax 03	16,99
2		1	34948	Oberschale AquaMax 03	18,99
3		1	25451	Gummipuffer 2	0,99
4		1	34946	Satellitenfilterschale	8,99
5		1	34951	Beipack Anschluss Kit AquaMax 03	8,99
6		1	34947	Regler AquaMax 03 incl. 2" Kappe	3,99
7		1	34945	Saugadapter AquaMax 03	4,99
8		1	34961	Frostschutzgehäuse 2-2 AquaMax 03	6,99
9		1	26003	Frostschutzschaum 2-2	4,99
10		1	35011	Pumpengehäuse frosts. 2-2 D31,5	15,99
11		1	3635	O-Ring SI 76 x 4 SH50 rot/br.	1,49
12		1	3594	O-Ring NBR 100 x 4 SH75	2,99
1	56656	1	34944	Unterschale AquaMax 03	16,99
2		1	34948	Oberschale AquaMax 03	18,99
3		1	25451	Gummipuffer 2	0,99
4		1	34946	Satellitenfilterschale	8,99
5		1	34951	Beipack Anschluss Kit AquaMax 03	8,99
6		1	34947	Regler AquaMax 03 incl. 2" Kappe	3,99
7		1	34945	Saugadapter AquaMax 03	4,99
8		1	34961	Frostschutzgehäuse 2-2 AquaMax 03	6,99
9		1	26003	Frostschutzschaum 2-2	4,99
10		1	35012	Pumpengehäuse frosts. 2-2 D40	20,99
11		1	3635	O-Ring SI 76 x 4 SH50 rot/br.	1,49
12		1	3594	O-Ring NBR 100 x 4 SH75	2,99

Artikelnr. **Produkt**
 50730 AquaMax Eco Premium 6000 / 12 V



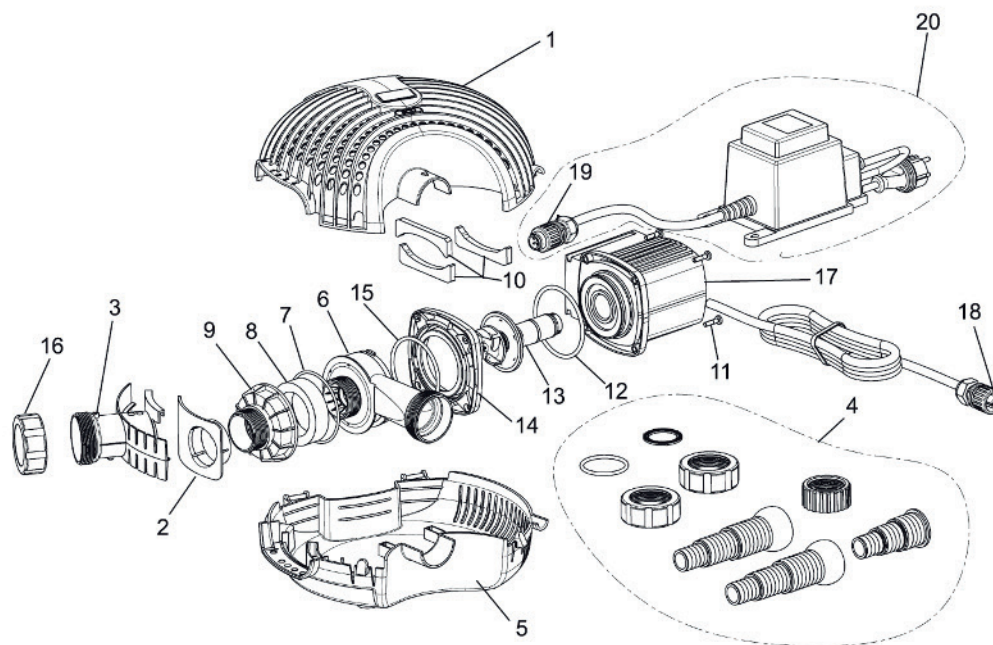
Pos.	Artikelnr. Produkt	VE	Artikelnr. Ersatzteil	Ersatzteil	UVP in €
1	50730	1	17963	Ersatz Filterschale oben AquaMax Eco Pr.	26,99
2		1	16961	Pumpenhalter EC1 AquaMax Pro	0,99
3		1	17232	Gummieinsatz AquaMax Pro	0,99
4		1	16859	Adapter 2"	3,49
5		1	17064	Beipack AquaMax Eco 1 1/2"	7,99
6		1	17272	Beipack AquaMax Eco 1" - 1 1/2"	21,99
7		1	16961	Pumpenhalter EC1 AquaMax Pro	5,99
8		1	17962	Ersatz Filterschale unten AquaMaxEco Pr.	21,99
9		1	16867	Saugadapter AquaMax Pro	2,99
10		1	16866	Regler AquaMax Pro	4,99
11		1	22853	Linsenschraube CH-V2A DIN 7981 4,8x19	0,89
12		1	30983	Clip Bitron Eco / AquaMax	1,99
13		1	6055	Linsenschraube V2A DIN 7985 M5 x 20 H	0,39
14		1	17964	Ersatzrotor AquaMax Eco Pre. 4000-8000	49,99
15		1	35468	BG Zwischengehäuse EC1 vormontiert	8,99
16		1	28539	O-Ring NBR 78 x 4,3 SH70	1,99
17		1	17967	Ersatzpumpengeh. AquaMax Eco Prem. 6000	26,99
18		1	35807	Ersatz Trafo AquaMax 12 V	164,99
19		1	28539	O-Ring NBR 78 x 4,3 SH70	1,99

Artikelnr. **Produkt**
 50382 AquaMax Eco Premium 12000 / 12 V



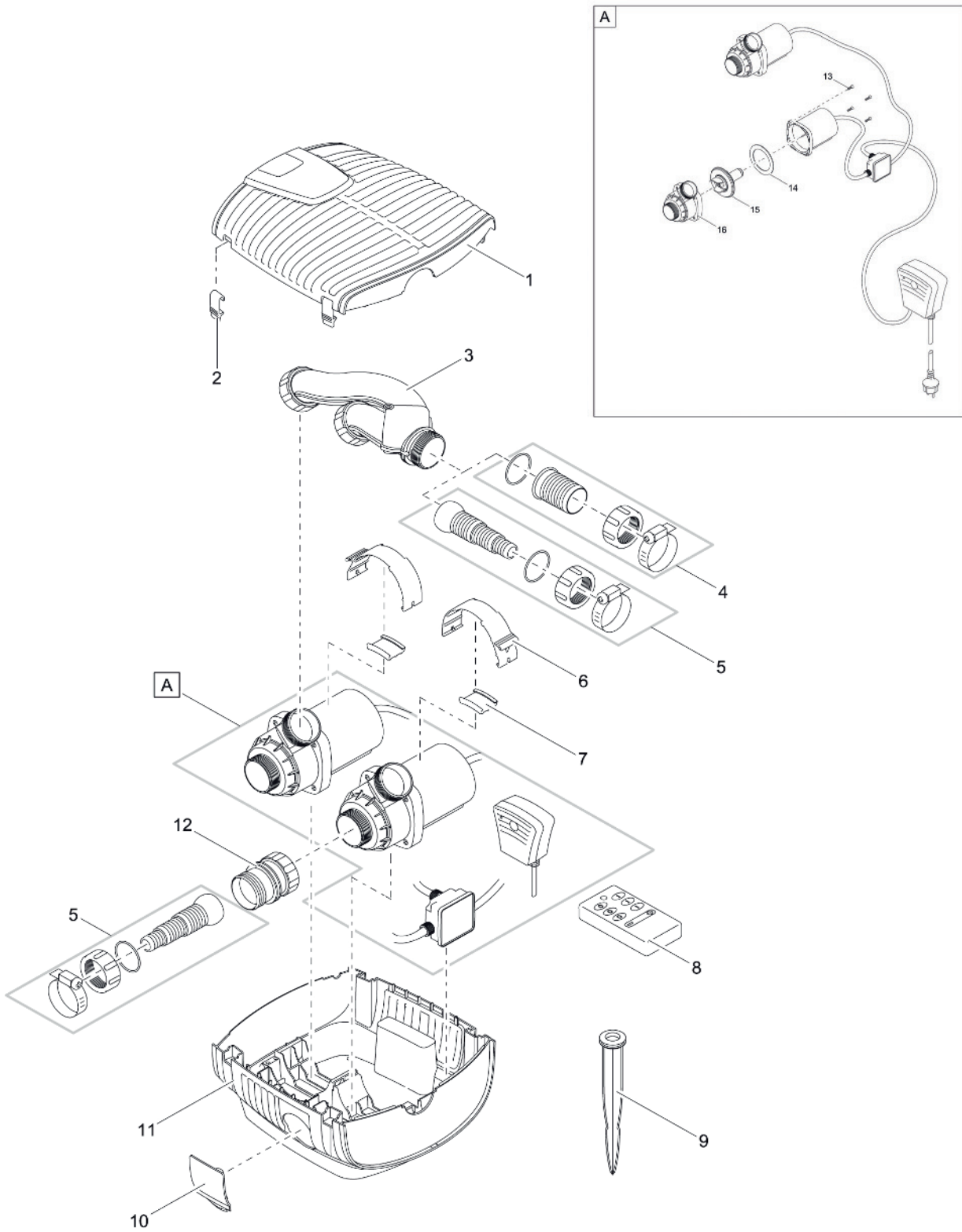
Pos.	Artikelnr. Produkt	VE	Artikelnr. Ersatzteil	Ersatzteil	UVP in €
1	50382	1	17963	Ersatz Filterschale oben AquaMax Eco Pr.	26,99
2		1	16982	Klammer EC2	1,99
3		1	17232	Gummiemansatz AquaMax Pro	0,99
4		1	16859	Adapter 2"	3,49
5		1	17069	Beipack AquaMax Eco 2"	11,99
6		1	17272	Beipack AquaMax Eco 1" - 1 1/2"	21,99
7		1	16956	Pumpenhalter EC2 AquaMax Pro	3,99
8		1	17962	Ersatz Filterschale unten AquaMaxEco Pr.	21,99
9		1	16867	Saugadapter AquaMax Pro	2,99
10		1	16866	Regler AquaMax Pro	4,99
11		1	22853	Linsenschraube CH-V2A DIN 7981 4,8x19	0,89
12		1	30983	Clip Bitron Eco / AquaMax	1,99
13		1	6055	Linsenschraube V2A DIN 7985 M5 x 20 H	0,39
14		1	17965	Ersatzrotor AquaMax Eco Pre. 12000-16000	89,99
15		1	17970	Ersatzpumpengeh. AquaMax Eco Prem. 16000	41,99
16		1	17957	BG Trafo DC mit Kupplung 13,5 V / 100 VA	218,99
17		1	17513	Flachdichtung 107 x 78 x 2,5 USP 16 hell	2,99

Artikelnr. **Produkt**
 57363 AquaMax Eco 6000 12 V



Pos.	Artikelnr. Produkt	VE	Artikelnr. Ersatzteil	Ersatzteil	UVP in €
1	57363	1	34948	Oberschale AquaMax 03	18,99
2		1	34945	Saugadapter AquaMax 03	4,99
3		1	34947	Regler AquaMax 03 incl. 2" Kappe	3,99
4		1	35459	Beipack Anschluss Kit AquaMax Eco 4-8000	10,99
5		1	34944	Unterschale AquaMax 03	16,99
6		1	35785	Pumpengehäuse frosts. 2-1 D25	18,99
7		1	3580	O-Ring NBR 80 x 3 SH75	0,89
8		1	26002	Frostschutzschaum 2-1	3,99
9		1	34949	Frostschutzgehäuse 2-1 AquaMax 03	6,99
10		1	27949	Gummipuffer AquaMax Eco	0,99
11		1	6055	Linsenschraube V2A DIN 7985 M5 x 20 H	0,39
12		1	28539	O-Ring NBR 78 x 4,3 SH70	1,99
13		1	35787	Rotor kpl. AquaM. Eco 6000/8000/6000 12V	82,99
14		1	35468	BG Zwischengehäuse EC1 vormontiert	8,99
15		1	3635	O-Ring SI 76 x 4 SH50 rot/br.	1,49
16		1	25993	Schraubkappe 2"	2,49
17		1	35788	BG Motor AquaMax Eco 6000 12 V	295,99
18		1	26922	Leitungsstecker Solar / ProfiLux	14,99
19		1	26930	Leitungskupplung Solar / ProfiLux	17,99
20		1	35807	Ersatz Trafo AquaMax 12 V	164,99

Artikelnr.	Produkt
50708	AquaMax Eco Twin 20000
50710	AquaMax Eco Twin 30000

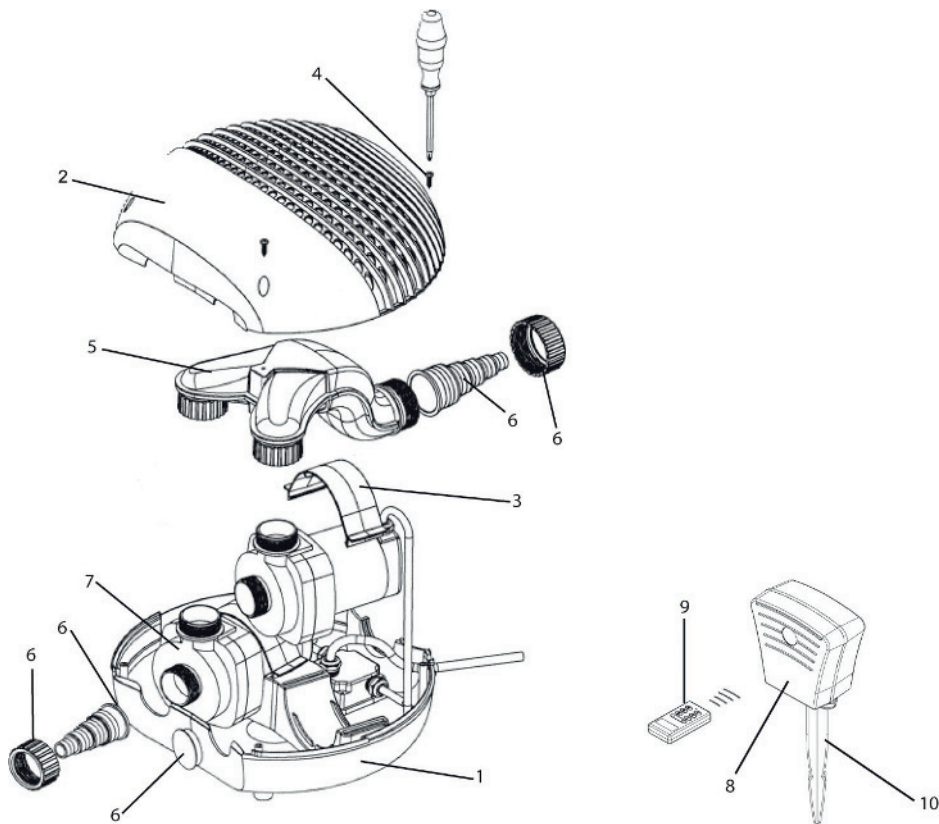


FILTERPUMPEN & BACHLAUFPUMPEN

FILTERPUMPEN & BACHLAUFPUMPEN

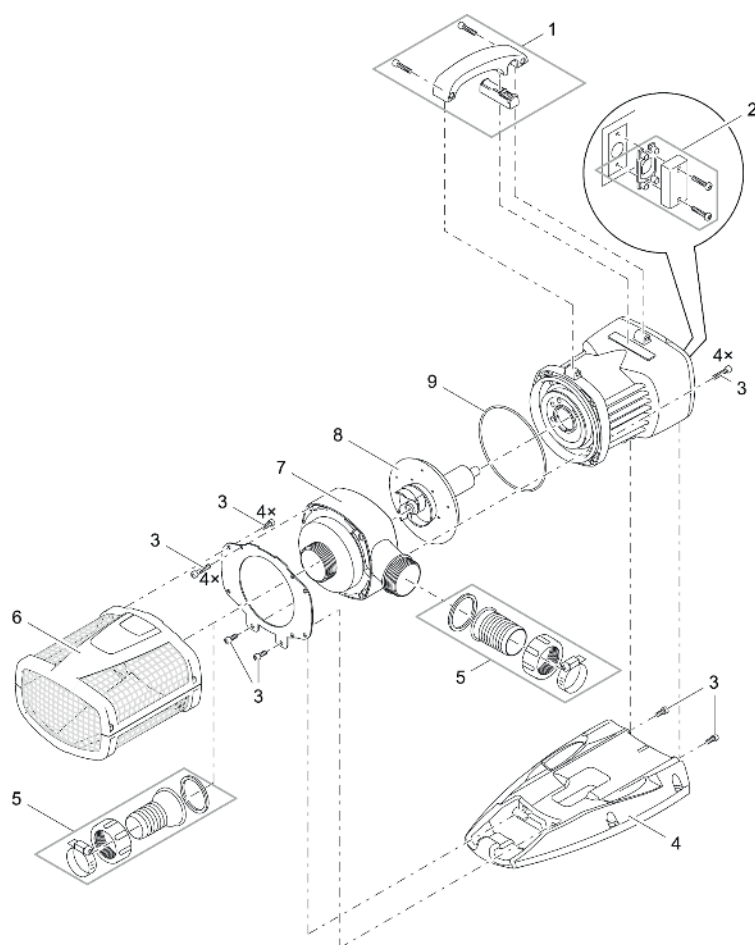
Pos.	Artikelnr. Produkt	VE	Artikelnr. Ersatzteil	Ersatzteil	UVP in €
1	50708	1	18277	Ersatz Filterschale oben AquaMax Twin	34,99
2		1	30983	Clip Bitron Eco / AquaMax	1,99
3		1	17319	BG AquaMax Twin Y-Verteiler	12,99
4		1	17069	Beipack AquaMax Eco 2"	11,99
5		1	17272	Beipack AquaMax Eco 1" - 1 1/2"	21,99
6		1	16982	Klammer EC2	1,99
7		1	17232	Gummieminsatz AquaMax Pro	0,99
8		1	24145	Handsender Promax	39,99
9		1	20284	Erdspeiß	3,49
10		1	17315	Abdeckkappe AquaMax Twin	1,99
11		1	17294	Filterschale unten AquaMax Twin	30,99
12		1	17526	Adapter 2" AquaMax Twin	3,49
13		1	6055	Linsenschraube V2A DIN 7985 M5 x 20 H	0,39
14		1	17513	Flachdichtung 107 x 78 x 2,5 USP 16 hell	2,99
15		1	17965	Ersatzrotor AquaMax Eco Pre. 12000-16000	89,99
16		1	17969	Ersatzpumpegeh. AquaMax Eco Prem. 12000	37,99
1	50710	1	18277	Ersatz Filterschale oben AquaMax Twin	34,99
2		1	30983	Clip Bitron Eco / AquaMax	1,99
3		1	17319	BG AquaMax Twin Y-Verteiler	12,99
4		1	17069	Beipack AquaMax Eco 2"	11,99
5		1	17272	Beipack AquaMax Eco 1" - 1 1/2"	21,99
6		1	16982	Klammer EC2	1,99
7		1	17232	Gummieminsatz AquaMax Pro	0,99
8		1	24145	Handsender Promax	39,99
9		1	20284	Erdspeiß	3,49
10		1	17315	Abdeckkappe AquaMax Twin	1,99
11		1	17294	Filterschale unten AquaMax Twin	30,99
12		1	17526	Adapter 2" AquaMax Twin	3,49
13		1	6055	Linsenschraube V2A DIN 7985 M5 x 20 H	0,39
14		1	17513	Flachdichtung 107 x 78 x 2,5 USP 16 hell	2,99
15		1	17965	Ersatzrotor AquaMax Eco Pre. 12000-16000	89,99
16		1	17970	Ersatzpumpegeh. AquaMax Eco Prem. 16000	41,99

Artikelnr.	Produkt
55441	Promax 20000
55442	Promax 30000



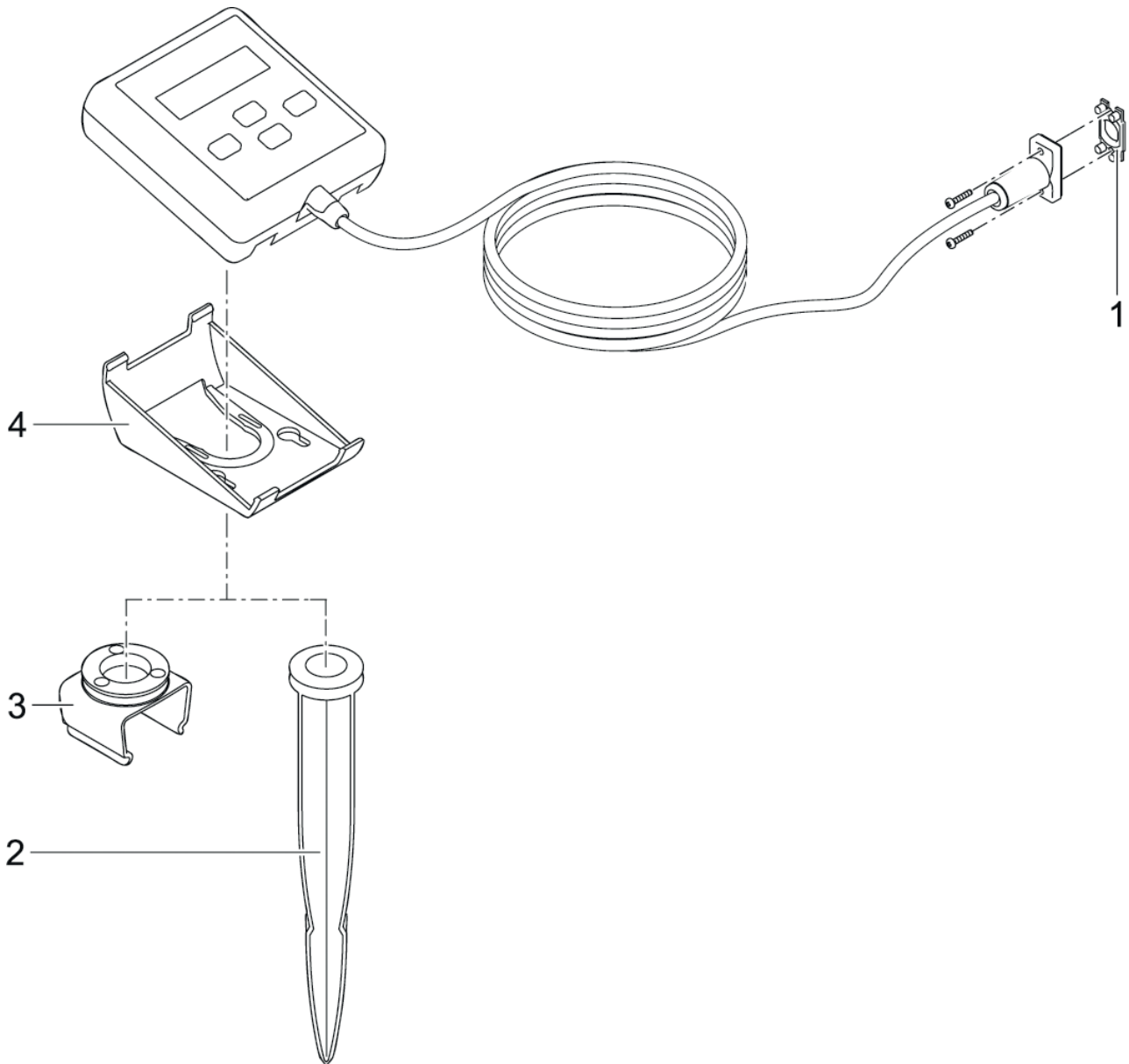
Pos.	Artikelnr. Produkt	VE	Artikelnr. Ersatzteil	Ersatzteil	UVP in €
1	55441	1	34811	Filter Unterschale Motorgehäuse	14,99
2		1	34045	Filter Oberschale Promax	12,99
3		2	34042	Spannklammer Promax V2A	0,99
3		1	34812	Spannklammer Motorgehäuse KU	1,99
4		4	22853	Linsenschraube CH-V2A DIN 7981 4,8x19	0,89
5		1	23970	BG Verteiler Promax	20,99
6		1	34381	Ersatzteil-Set Promax	10,99
7		1	20041	Pumpengehäuse AquaMax 15000 / DRY 14000	20,99
8		1	34923	BG Empfänger Promax 20000	197,99
9		1	24145	Handsender Promax	39,99
10	1	20284	Erdspieß	3,49	
1	55442	1	34811	Filter Unterschale Motorgehäuse	14,99
2		1	34045	Filter Oberschale Promax	12,99
3		1	34042	Spannklammer Promax V2A	0,99
3		2	34812	Spannklammer Motorgehäuse KU	1,99
4		4	22853	Linsenschraube CH-V2A DIN 7981 4,8x19	0,89
5		1	23970	BG Verteiler Promax	20,99
6		1	34381	Ersatzteil-Set Promax	10,99
7		1	20041	Pumpengehäuse AquaMax 15000 / DRY 14000	20,99
8		1	34924	BG Empfänger Promax 30000	219,99
9		1	24145	Handsender Promax	39,99
10	1	20284	Erdspieß	3,49	

Artikelnr.	Produkt
39916	AquaMax Eco Expert 21000
39917	AquaMax Eco Expert 26000



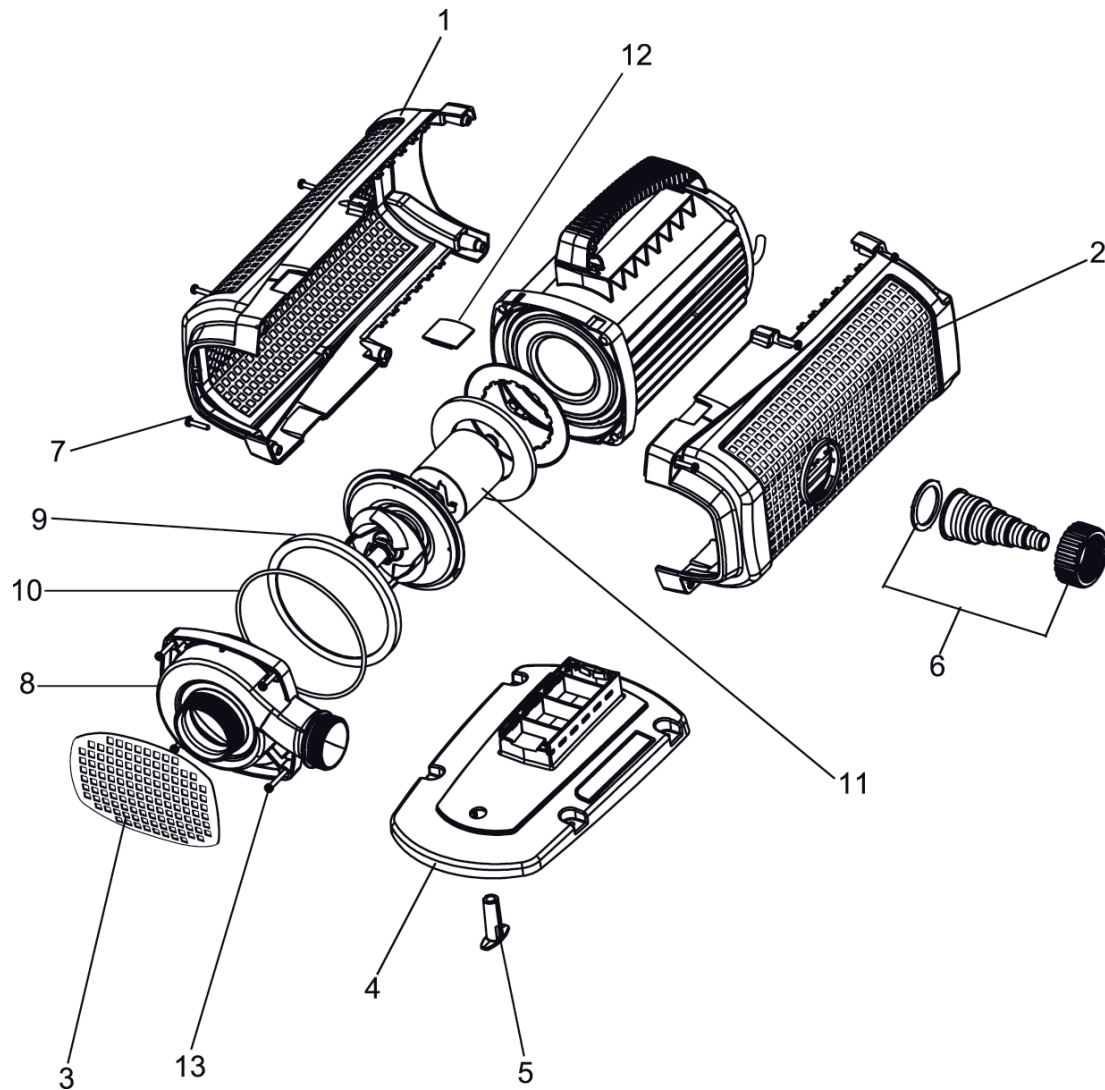
Pos.	Artikelnr. Produkt	VE	Artikelnr. Ersatzteil	Ersatzteil	UVP in €
1	39916	1	40510	Ersatz Griff mit Schalter	23,99
2		1	40509	BG Blindkappe mit Dichtungsset	3,49
3		1	40511	Ersatz Schrauben Set	13,99
4		1	37843	Fuß EC2 Maxi	40,99
5		1	35359	Anschluss-Kit AquaMax Expert	7,99
6		1	37838	BG Filterkorb AquaMax Expert	95,99
7		1	40623	BG Pumpengehäuse AquaMax Eco Exp. 21000	64,99
8		1	40508	Ersatzrotor AquaMax Eco Exp. 21000-26000	214,99
9		1	11208	O-Ring NBR 140 x 3,15 SH70 A	0,99
1	39917	1	40510	Ersatz Griff mit Schalter	23,99
2		1	40509	BG Blindkappe mit Dichtungsset	3,49
3		1	40511	Ersatz Schrauben Set	13,99
4		1	37843	Fuß EC2 Maxi	40,99
5		1	35359	Anschluss-Kit AquaMax Expert	7,99
6		1	37838	BG Filterkorb AquaMax Expert	95,99
7		1	37837	BG Pumpengehäuse AquaMax Eco Exp. 26000	76,99
8		1	40508	Ersatzrotor AquaMax Eco Exp. 21000-26000	214,99
9		1	11208	O-Ring NBR 140 x 3,15 SH70 A	0,99

Artikelnr.	Produkt
40247	AquaMax Eco Control



Pos.	Artikelnr. Produkt	VE	Artikelnr. Ersatzteil	Ersatzteil	UVP in €
1	40247	1	11710	Dichtung DMX	0,89
2		1	20284	Erdspieß	3,49
3		1	40466	Halteklammer AquaMax Eco Control	1,99
4		1	40465	Halterahmen AquaMax Eco Control	1,99

Artikelnr.	Produkt
56873	AquaMax Expert 20000
56874	AquaMax Expert 30000
56875	AquaMax Expert 40000



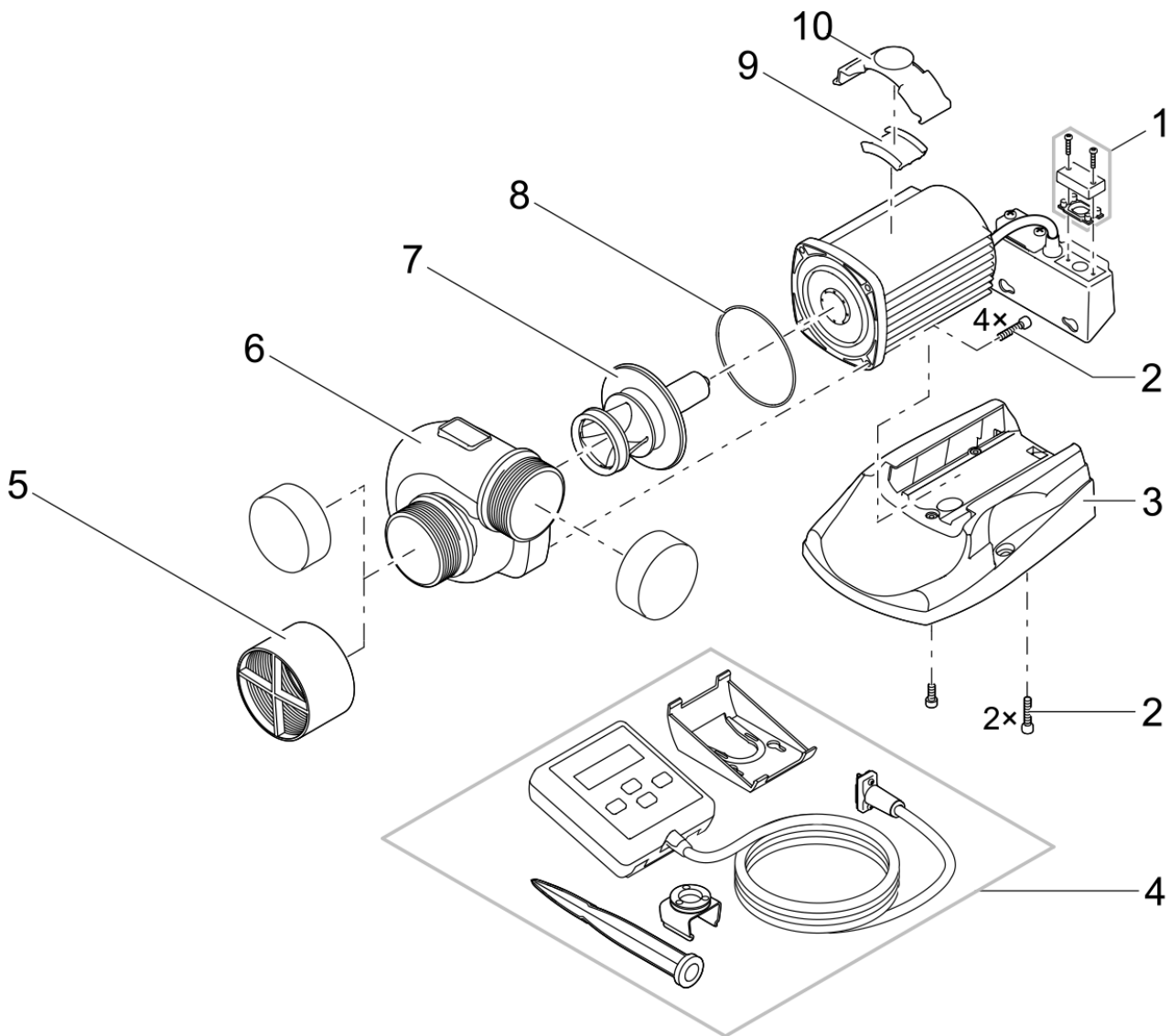
Pos.	Artikelnr. Produkt	VE	Artikelnr. Ersatzteil	Ersatzteil	UVP in €
1	56873	1	26870	Filterwange 107 FBP rechts	57,99
2		1	26698	Filterwange 107 FBP links	56,99
3		1	26734	Frontblech 107 FBP	14,99
4		1	26703	Pumpenfuß Profiline	18,99
6		1	35359	Anschluss-Kit AquaMax Expert	7,99
7		1	6055	Linsenschraube V2A DIN 7985 M5 x 20 H	0,39
8		1	27477	Pumpengehäuse 107-36	25,99
9		1	26692	Zentrier-Ring 107	82,99
10		1	27289	O-Ring NBR 130 x 4,3 SH70	1,99
11		1	35365	Rotor kpl. AquaMax Expert 20000	327,99
12		1	35361	Ersatz Emblem Profiline	3,49
13		1	6061	Linsenschraube Kreuzschl. DIN 7985 6x25	0,39

Pos.	Artikelnr. Produkt	VE	Artikelnr. Ersatzteil	Ersatzteil	UVP in €
1	56874	1	26870	Filterwange 107 FBP rechts	57,99
2		1	26698	Filterwange 107 FBP links	56,99
3		1	26734	Frontblech 107 FBP	14,99
4		1	26703	Pumpenfuß Profiline	18,99
6		1	35359	Anschluss-Kit AquaMax Expert	7,99
7		1	6055	Linsenschraube V2A DIN 7985 M5 x 20 H	0,39
8		1	27477	Pumpengehäuse 107-36	25,99
9		1	26692	Zentrier-Ring 107	82,99
10		1	27289	O-Ring NBR 130 x 4,3 SH70	1,99
11		1	35366	Rotor kpl. AquaMax Expert 30000	361,99
12		1	35361	Ersatz Emblem Profiline	3,49
13		1	6061	Linsenschraube Kreuzschl. DIN 7985 6x25	0,39
1		56875	1	26871	Filterwange 135 FBP rechts
2	1		26701	Filterwange 135 FBP links	58,99
3	1		26736	Frontblech 135 FBP	18,99
4	1		26703	Pumpenfuß Profiline	18,99
5	1		27179	Stabilisator Profiline	2,99
6	1		35359	Anschluss-Kit AquaMax Expert	7,99
7	1		6055	Linsenschraube V2A DIN 7985 M5 x 20 H	0,39
8	1		26689	Pumpengehäuse 135	31,99
9	1		26693	Zentrier-Ring 135	65,99
10	1		20322	O-Ring NBR 155 x 4,5 SH55	1,99
11	1		35367	Rotor kpl. AquaMax Expert 40000	458,99
12	1		35361	Ersatz Emblem Profiline	3,49
13	1		6061	Linsenschraube Kreuzschl. DIN 7985 6x25	0,39

FILTERPUMPEN & BACHLAUFPUMPEN

FILTERPUMPEN & BACHLAUFPUMPEN

Artikelnr. Produkt
47028 AquaMax Eco Titanium 30000

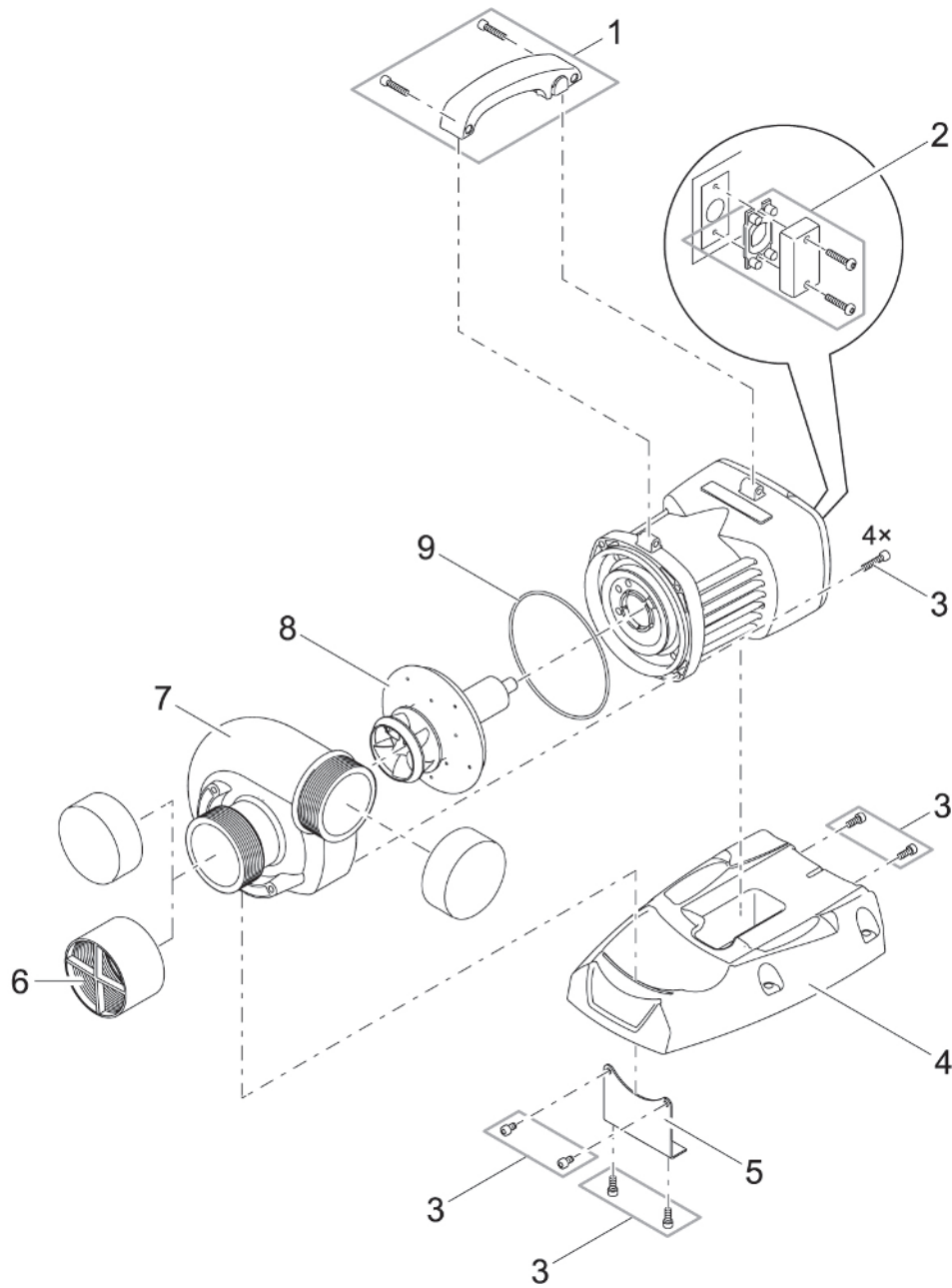


Pos.	Artikelnr. Produkt	VE	Artikelnr. Ersatzteil	Ersatzteil	UVP in €
1	47028	1	40509	BG Blindkappe mit Dichtungssset	3,49
2		1	15591	Schraube V4A DIN 912 M5 x 16	0,99
3		1	46962	Fuß AquaMax Titanium 30000	15,99
4		1	47673	Eco Control	179,99
5		1	48597	Berührschutz AquaMax Eco Titanium 30000	19,99
6		1	46952	Pumpengehäuse Titanium 30000 bearb.	349,99
7		1	48673	Ersatzrotor AquaMax Eco Titanium 30000	499,99
8		1	17513	Flachdichtung 107 x 78 x 2,5 USP 16 hell	2,99
9		1	17232	Gummeinsatz AquaMax Pro	0,99
10		1	46950	Halter Eco Control Titanium 30000	3,99

Artikelnr. Produkt
39918 AquaMax Eco Titanium 50000

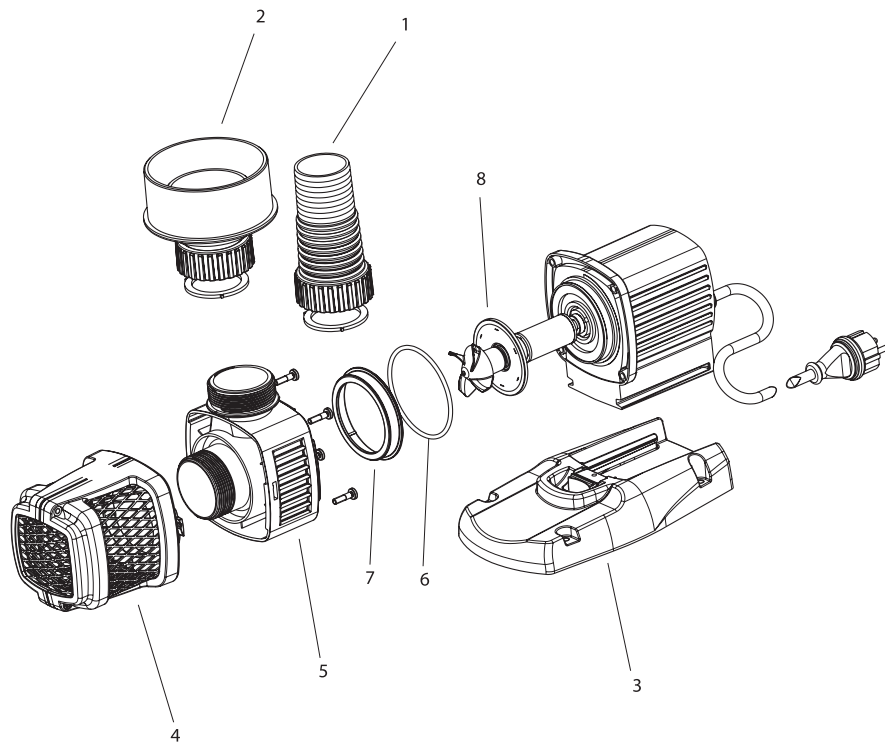
FILTERPUMPEN & BACHLAUFPUMPEN

FILTERPUMPEN & BACHLAUFPUMPEN



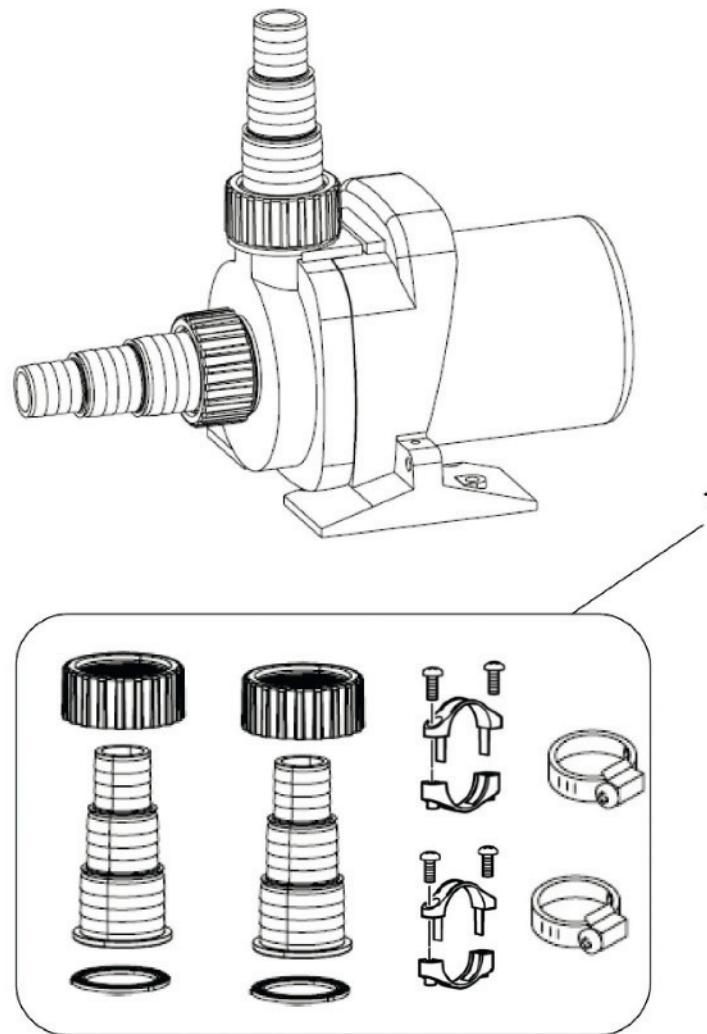
Pos.	Artikelnr. Produkt	VE	Artikelnr. Ersatzteil	Ersatzteil	UVP in €
1	39918	1	43863	Ersatzgriff mit Blindstopfen Titanium	12,99
2		1	40509	BG Blindkappe mit Dichtungsset	3,49
3		1	43864	Ersatz Schrauben Set Titanium	7,99
4		1	42061	Fuß EC2 Maxi Titanium	49,99
5		1	42094	Halteblech EC2 Maxi Titanium	12,49
6		1	43329	Berührschutz AquaMax Eco Titanium 50000	99,99
7		1	41405	Pumpengehäuse AquaMax Titanium bearb.	599,99
8		1	43865	Ersatzrotor AquaMax Eco Titanium	749,99
9		1	15574	O-Ring NBR 125 x 3,5 SH70	2,49

Artikelnr.	Produkt
57091	AquaMax Eco Gravity 10000
57092	AquaMax Eco Gravity 15000
57093	AquaMax Eco Gravity 20000



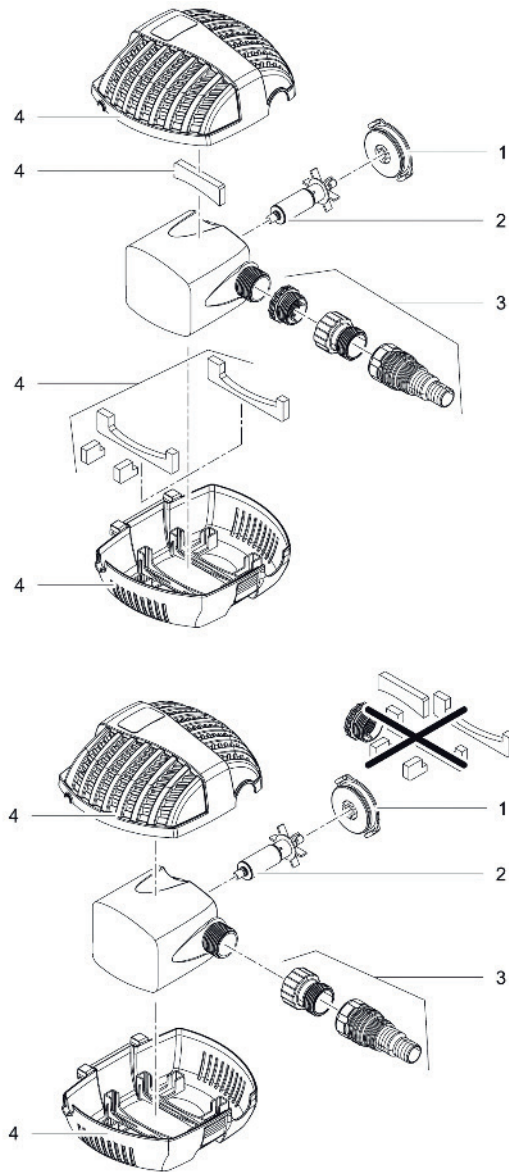
Pos.	Artikelnr. Produkt	VE	Artikelnr. Ersatzteil	Ersatzteil	UVP in €
1	57091	1	35577	Schlauchanschluss AquaMax Eco 2" / DA 63	9,99
2		1	35578	Rohranschluss AquaMax Eco DA 75 / DA 110	12,99
3		1	28127	Pumpenfuß AquaMax Gravity Eco	21,99
4		1	35509	BG Berührschutz	45,99
5		1	35580	Ers. Pumpengehäuse AquaMax Gravity	34,99
6		1	28539	O-Ring NBR 78 x 4,3 SH70	1,99
7		1	28125	Haltering Max Eco	3,99
8		1	17958	Ersatzrotor kpl AquaMax Eco Gravity10000	72,99
1	57092	1	35577	Schlauchanschluss AquaMax Eco 2" / DA 63	9,99
2		1	35578	Rohranschluss AquaMax Eco DA 75 / DA 110	12,99
3		1	28127	Pumpenfuß AquaMax Gravity Eco	21,99
4		1	35509	BG Berührschutz	45,99
5		1	35580	Ers. Pumpengehäuse AquaMax Gravity	34,99
6		1	28539	O-Ring NBR 78 x 4,3 SH70	1,99
7		1	28125	Haltering Max Eco	3,99
8		1	17959	Ersatzrotor kpl AquaMax Eco Gravity15000	83,99
1	57093	1	35577	Schlauchanschluss AquaMax Eco 2" / DA 63	9,99
2		1	35578	Rohranschluss AquaMax Eco DA 75 / DA 110	12,99
3		1	28127	Pumpenfuß AquaMax Gravity Eco	21,99
4		1	35509	BG Berührschutz	45,99
5		1	35580	Ers. Pumpengehäuse AquaMax Gravity	34,99
6		1	28539	O-Ring NBR 78 x 4,3 SH70	1,99
7		1	28125	Haltering Max Eco	3,99
8		1	17960	Ersatzrotor kpl AquaMax Eco Gravity20000	99,99

Artikelnr.	Produkt
50393	AquaMax Dry 6000
50066	AquaMax Dry 8000
50068	AquaMax Dry 14000



Pos.	Artikelnr. Produkt	VE	Artikelnr. Ersatzteil	Ersatzteil	UVP in €
1	50393	1	10510	Beipack AquaMax Dry	17,99
1	50066	1	10510	Beipack AquaMax Dry	17,99
1	50068	1	10510	Beipack AquaMax Dry	17,99

Artikelnr.	Produkt
15329	Ersatzpumpe FP 1500
13745	Ersatzpumpe FP 2500
13742	Ersatzpumpe FP 3500



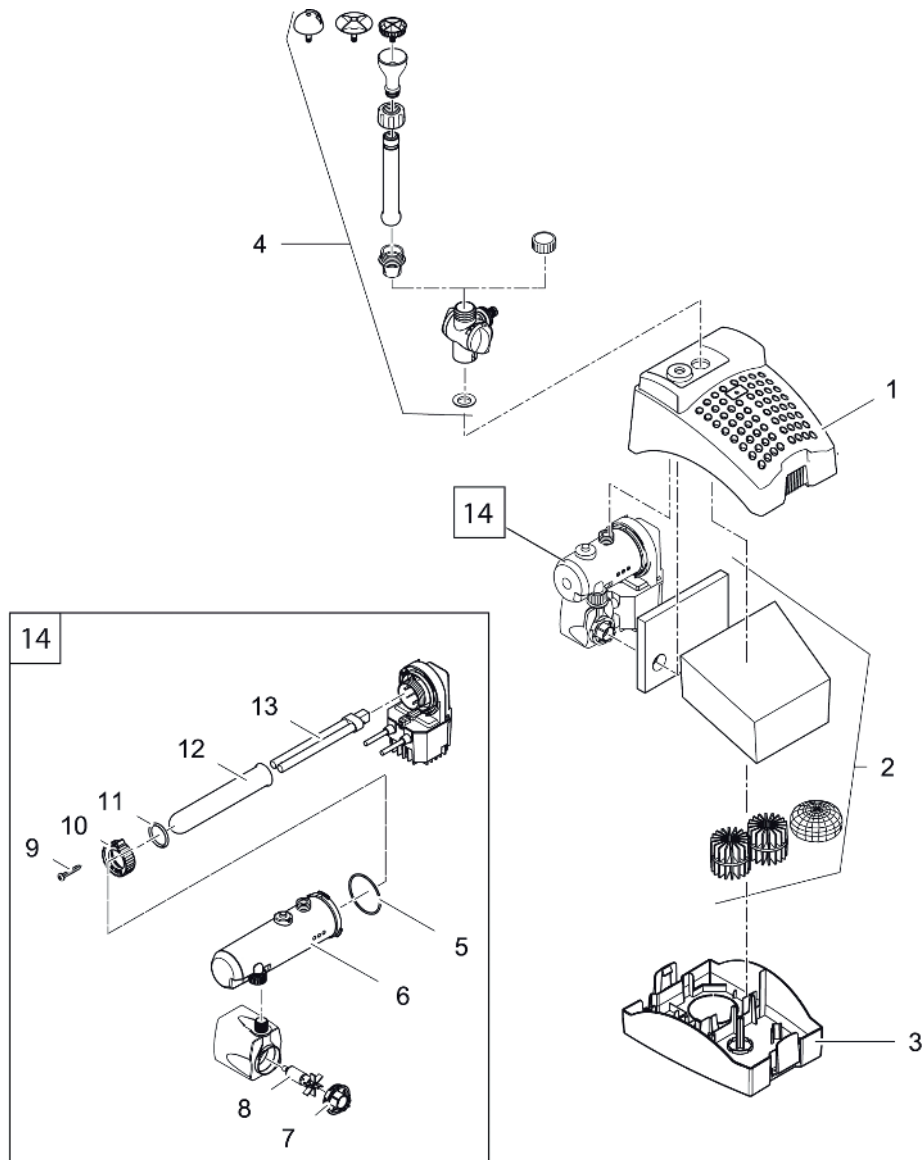
Pos.	Artikelnr. Produkt	VE	Artikelnr. Ersatzteil	Ersatzteil	UVP in €
1	15329	1	35769	BG Pumpengehäuse ASE 1500	6,99
2		1	18012	Ersatzrotor kpl. ASE 1500 magnetisiert	10,99
3		1	13743	Ersatzteilset Anschlusssteile FP2500-3500	6,99
4		1	13744	Ersatzteil-Set Filterschalen FP1500-3500	17,99
1	13745	1	35770	BG Pumpengehäuse ASE 2500	6,99
2		1	18013	Ersatzrotor kpl. ASE 2500 magnetisiert	15,99
3		1	13743	Ersatzteilset Anschlusssteile FP2500-3500	6,99
4		1	13744	Ersatzteil-Set Filterschalen FP1500-3500	17,99
1	13742	1	35771	BG Pumpengehäuse ASE 3500	8,99
2		1	14364	Ersatzrotor Pumpe 3500 ASE X-Ring	18,99
3		1	13743	Ersatzteilset Anschlusssteile FP2500-3500	6,99
4		1	13744	Ersatzteil-Set Filterschalen FP1500-3500	17,99

Artikelnr.	Produkt
57239	Ersatzteilkoffer



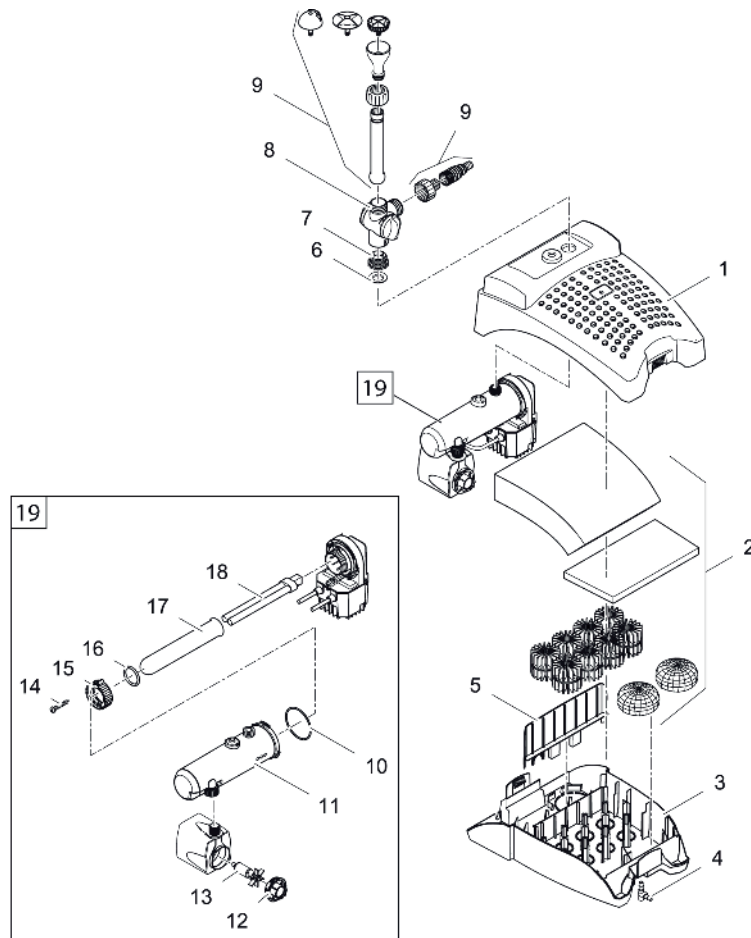
Pos.	Artikelnr. Produkt	VE	Artikelnr. Ersatzteil	Ersatzteil	UVP in €
-	57239	40	3560	O-Ring PN 48 x 4 SH75	0,59
		6	12096	Überwurfmutter 1 1/2"	1,49
		4	12097	Überwurfmutter 2"	1,49
		20	19261	Flachdichtung NBR 40 f.Auslauf 70	1,49
		40	19475	O-Ring Viton 32 x 4 SH70	0,99
		40	19491	Flachdichtung Tülle 1 1/2"	1,49
		40	19506	Flachdichtung NBR 60 x 47 x 3 SH40	1,49
		40	28981	Flachdichtung NBR/SBR 57 x 48 x 3 SH80	1,49
		5	24812	O-Ring NBR 330 x 8 SH35	6,99
		10	25218	Stufenschlauchtülle 1 1/2" schwarz	2,99
		5	34056	Stufenschlauchtülle 2"	2,99
		5	34585	Stufenschlauchspiraltülle 1 1/2" schwarz	2,99
		6	10569	Schlauchtülle 2"	0,89
		5	34517	Stufenschlauchspiraltülle 1 1/2" klar	1,99
		4	17584	Überwurfmutter 2" Kugel blau S6030	0,79
		5	25269	Stufentülle - Kugel	0,89
		20	25969	O-Ring NBR 60 x 2,5 SH70 A	0,59
		15	24819	Durchflussfahne FiltoClear	0,39
		15	15492	Durchflussfahne FiltoClear 30000	0,39

Artikelnr. Produkt
50446 Filtral UVC 2500



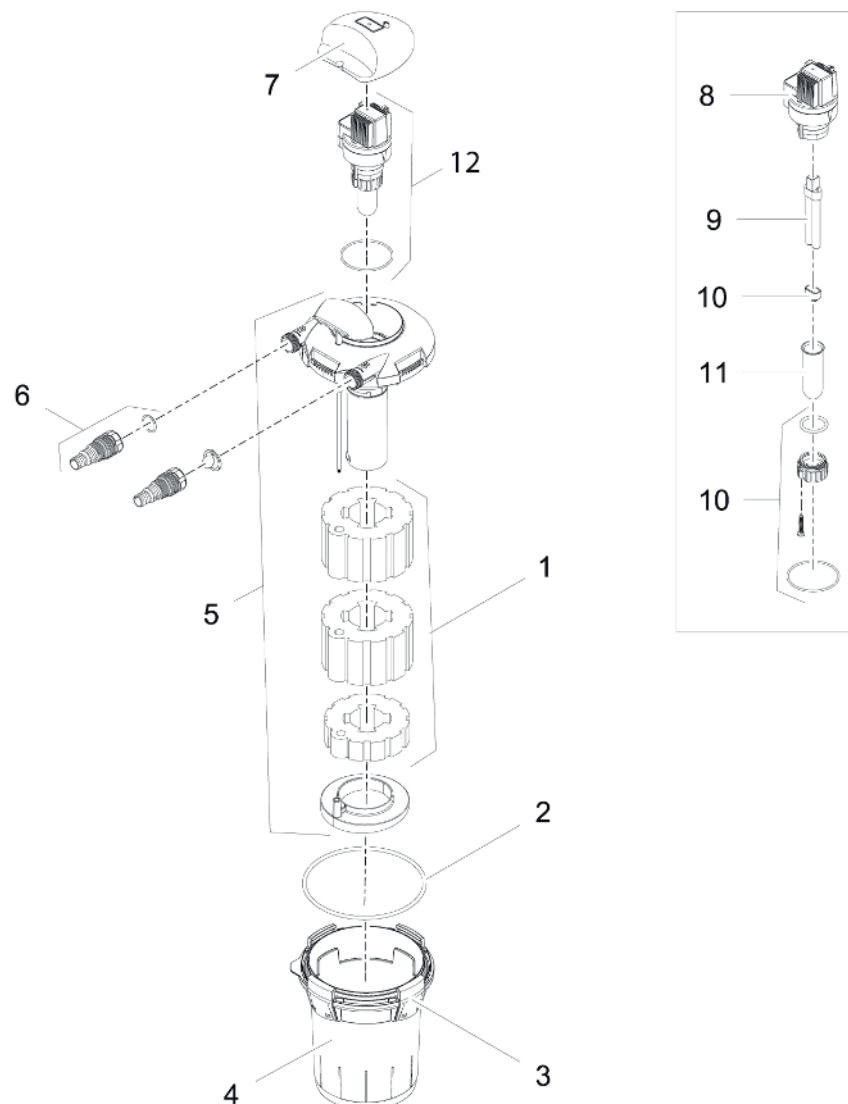
Pos.	Artikelnr. Produkt	VE	Artikelnr. Ersatzteil	Ersatzteil	UVP in €
1	50446	1	14041	BG Oberschale Filtral UVC 2500	7,99
2		1	13705	Ersatzfilter Set UVC 2500-3000	10,99
3		1	13623	Unterschale UVC 2500-3000	7,99
4		1	13643	Beipack Filtral UVC 2500	9,49
5		1	28553	O-Ring NBR 61,6 x 2,62 SH70 A	0,39
6		1	13965	Ersatz Wassergehäuse UVC 2500-3000	8,99
7		1	35762	BG Pumpengehäuse ASE 1000	4,99
8		1	28351	Ersatzrotor kpl. ASE 1000 magnetisiert	8,99
9		1	27891	Linsenschraube CH-V2A DIN 7981 3,5 x 22	0,99
10		1	12049	Klemmschraube UVC 7/9/11W	1,99
11		1	19475	O-Ring Viton 32 x 4 SH70	0,99
12		1	14193	Quarzglas D33 x 100,9 mit Bördelrand	18,99
13		1	57111	Ersatzlampe UVC 7 W	19,99
14		1	13966	Ersatz UVC/Pumpe UVC 2500-3000	98,99

Artikelnr. Produkt
57379 Filtral UVC 5000



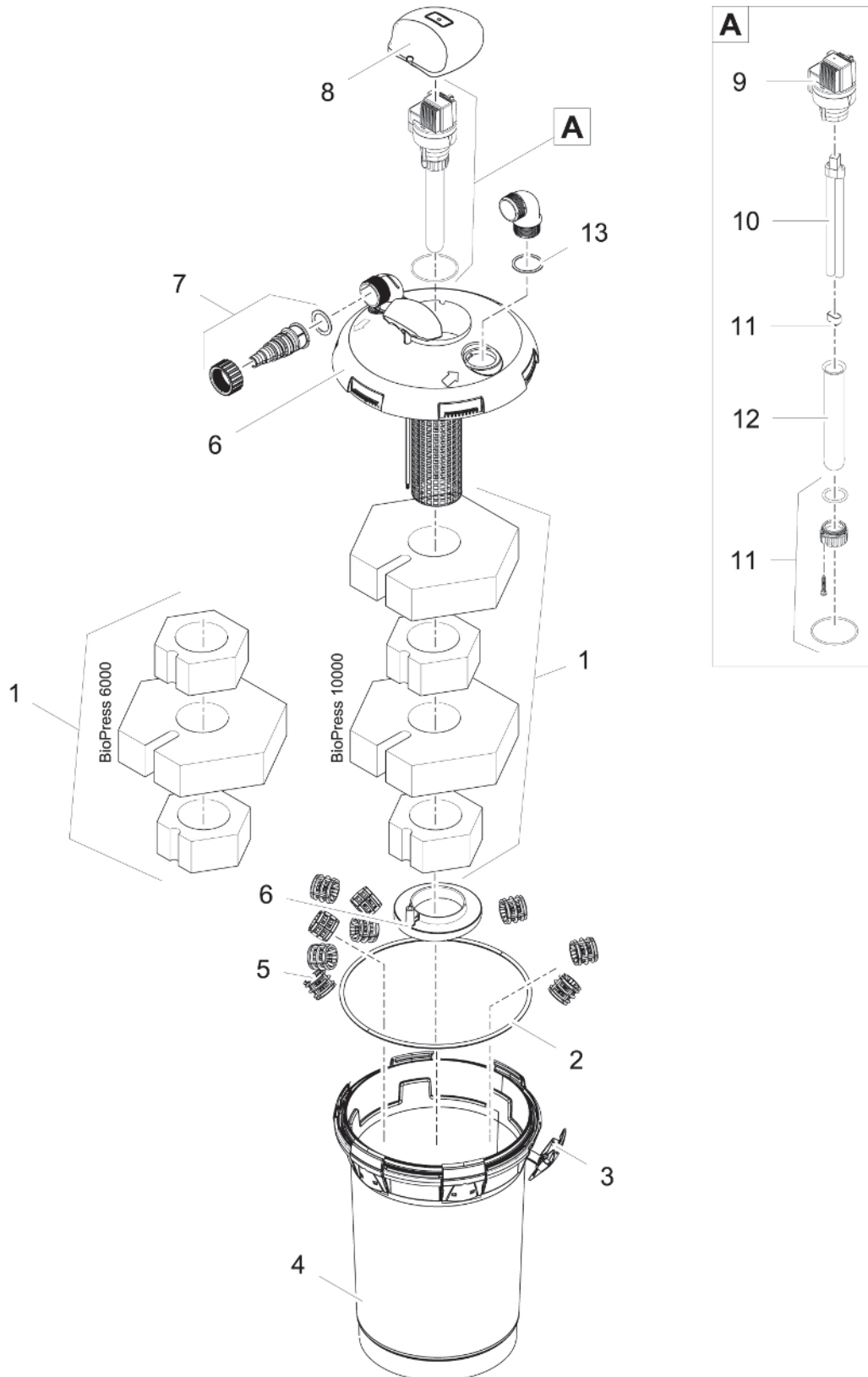
Pos.	Artikelnr. Produkt	VE	Artikelnr. Ersatzteil	Ersatzteil	UVP in €
1	57379	1	29281	Oberschale Filtral UVC 5000	17,99
2		1	35836	Ersatzfilter Set Filtral UVC 5000	17,99
3		1	11349	Filterunterteil Pumpe/UVC	14,99
4		1	35087	Luftanschluss BioTec 5.1 / 10.1	0,99
5		1	29386	Trennwand Filtral UVC 5000	4,99
6		1	29388	Profildichtung D35 x 5	0,49
7		1	13427	Reduzierstück Kunststoff G1 Ax G1/2 I	1,49
8		1	20830	T-Regler G 1	13,99
9		1	43083	Beipack Aquarius Fountain Set Classic	12,99
10		1	28553	O-Ring NBR 61,6 x 2,62 SH70 A	0,39
11		1	35872	Ersatz Wassergehäuse Filtral UVC 5000	7,99
12		1	35770	BG Pumpengehäuse ASE 2500	6,99
13		1	18013	Ersatzrotor kpl. ASE 2500 magnetisiert	15,99
14		1	27891	Linsenschraube CH-V2A DIN 7981 3,5 x 22	0,99
15		1	12049	Klemmschraube UVC 7/9/11W	1,99
16		1	19475	O-Ring Viton 32 x 4 SH70	0,99
17		1	13312	Quarzglas D33 x 200 mit Bördelrand	27,99
18		1	56112	Ersatzlampe UVC 11 W	25,99
19		1	35874	Ersatz UVC-Pumpe Filtral UVC 5000	126,99

Artikelnr. Produkt
50499 BioPress Set 4000



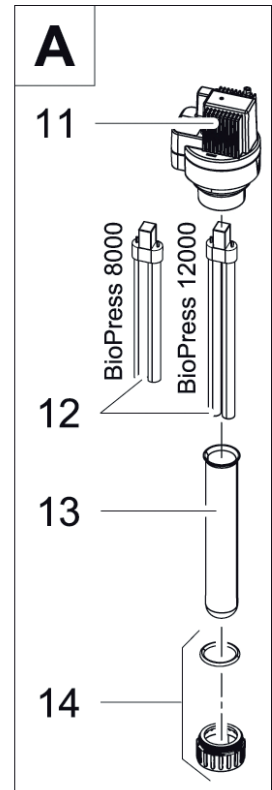
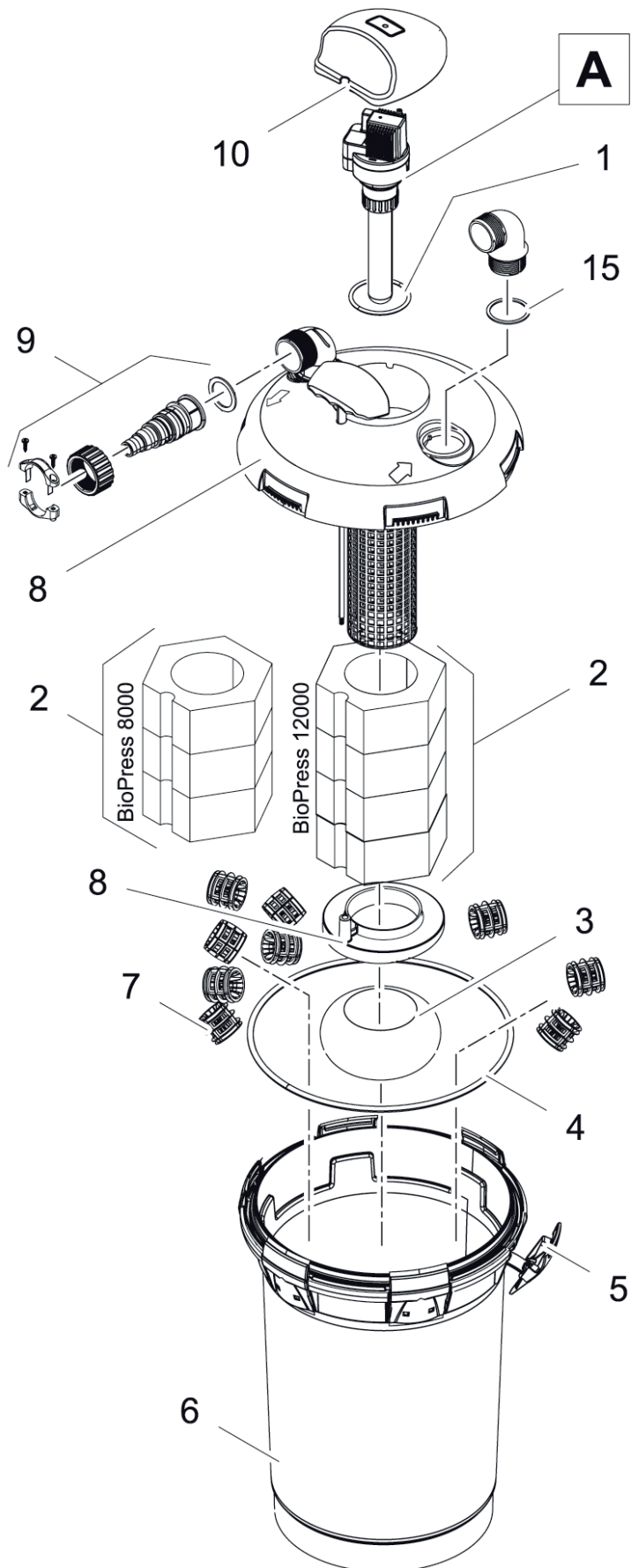
Pos.	Artikelnr. Produkt	VE	Artikelnr. Ersatzteil	Ersatzteil	UVP in €
1	50499	1	15558	Ersatzschwamm Set BioPress 4000	12,99
2		1	14543	O-Ring NBR 185 x 6 SH40 A	9,99
3		1	47829	BG Klammer BioPress 4000 2016	3,49
4		1	14555	Behälter DF 4000 / 5000	18,99
5		1	15561	Ersatz Deckel BioPress Set 4000	43,99
6		1	14825	Beipack BioPress Set 4000	7,99
7		1	15326	BG Abdeckung BioPress 4000-10000	8,99
8		1	15665	BG UVC 7 / 9 / 11 W 2011	54,99
9		1	57111	Ersatzlampe UVC 7 W	19,99
10		1	15535	Ersatz Klemmschrauben Set UVC 7/ 9/ 11 W	6,99
11		1	14193	Quarzglas D33 x 100,9 mit Bördelrand	18,99
12		1	15328	BG UVC BioPress 4000	119,99
120		1	15329	Ersatzpumpe FP 1500	119,99

Artikelnr.	Produkt
50453	BioPress Set 6000
50455	BioPress Set 10000



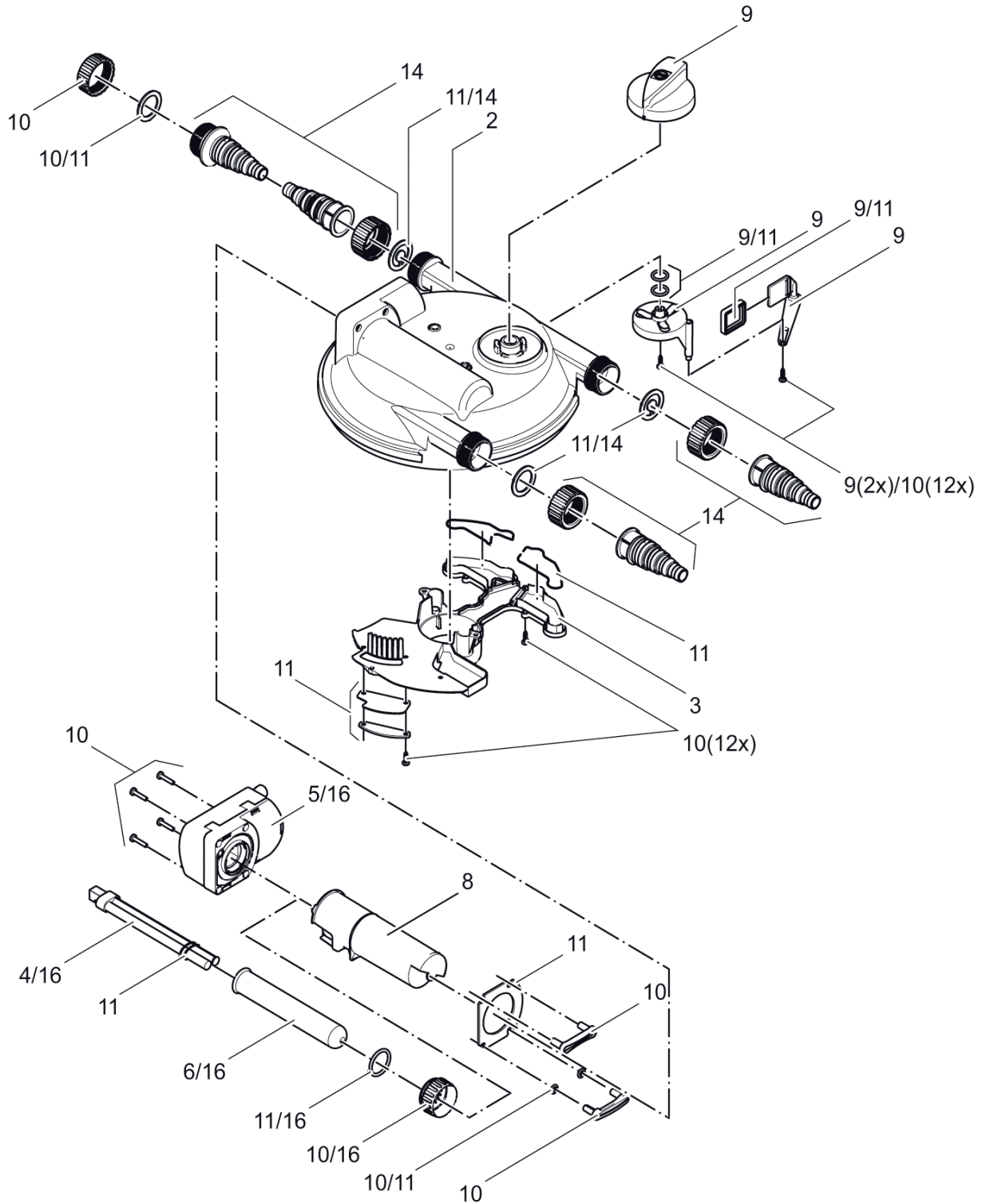
Pos.	Artikelnr. Produkt	VE	Artikelnr. Ersatzteil	Ersatzteil	UVP in €
1	50453	1	15564	Ersatzschwamm Set BioPress 6000/10000	18,99
2		1	28812	O-Ring NBR 304 x 7 SH40	6,99
3		1	47828	BG Klammer BioPress 2016	3,49
4		1	28042	Behälter BioPress 8000-10000	24,99
5		1	35814	Ersatz Bioballs DF	10,99
6		1	35815	Filteroberteil BioPress 6000-8000	71,99
7		1	15313	Beipack BioPress 2011	9,99
8		1	15326	BG Abdeckung BioPress 4000-10000	8,99
9		1	15665	BG UVC 7 / 9 / 11 W 2011	54,99
10		1	54984	Ersatzlampe UVC 9 W	21,99
11		1	15535	Ersatz Klemmschrauben Set UVC 7/ 9/ 11 W	6,99
12		1	13312	Quarzglas D33 x 200 mit Bördelrand	27,99
13		1	24813	O-Ring NBR 46 x 2 SH70	0,29
-		1	13745	Ersatzpumpe FP 2500	99,99
A	1	35838	BG UVC 11 W kpl.	104,99	
1	50455	1	15564	Ersatzschwamm Set BioPress 6000/10000	18,99
2		1	28812	O-Ring NBR 304 x 7 SH40	6,99
3		1	47828	BG Klammer BioPress 2016	3,49
4		1	28041	Behälter BioPress 12000-15000	27,99
5		1	35814	Ersatz Bioballs DF	10,99
6		1	35816	Filteroberteil BioPress 10000-12000	76,99
7		1	15313	Beipack BioPress 2011	9,99
8		1	15326	BG Abdeckung BioPress 4000-10000	8,99
9		1	15665	BG UVC 7 / 9 / 11 W 2011	54,99
10		1	56112	Ersatzlampe UVC 11 W	25,99
11		1	15535	Ersatz Klemmschrauben Set UVC 7/ 9/ 11 W	6,99
12		1	13312	Quarzglas D33 x 200 mit Bördelrand	27,99
13		1	24813	O-Ring NBR 46 x 2 SH70	0,29
-		1	13742	Ersatzpumpe FP 3500	174,99
A	1	35838	BG UVC 11 W kpl.	104,99	

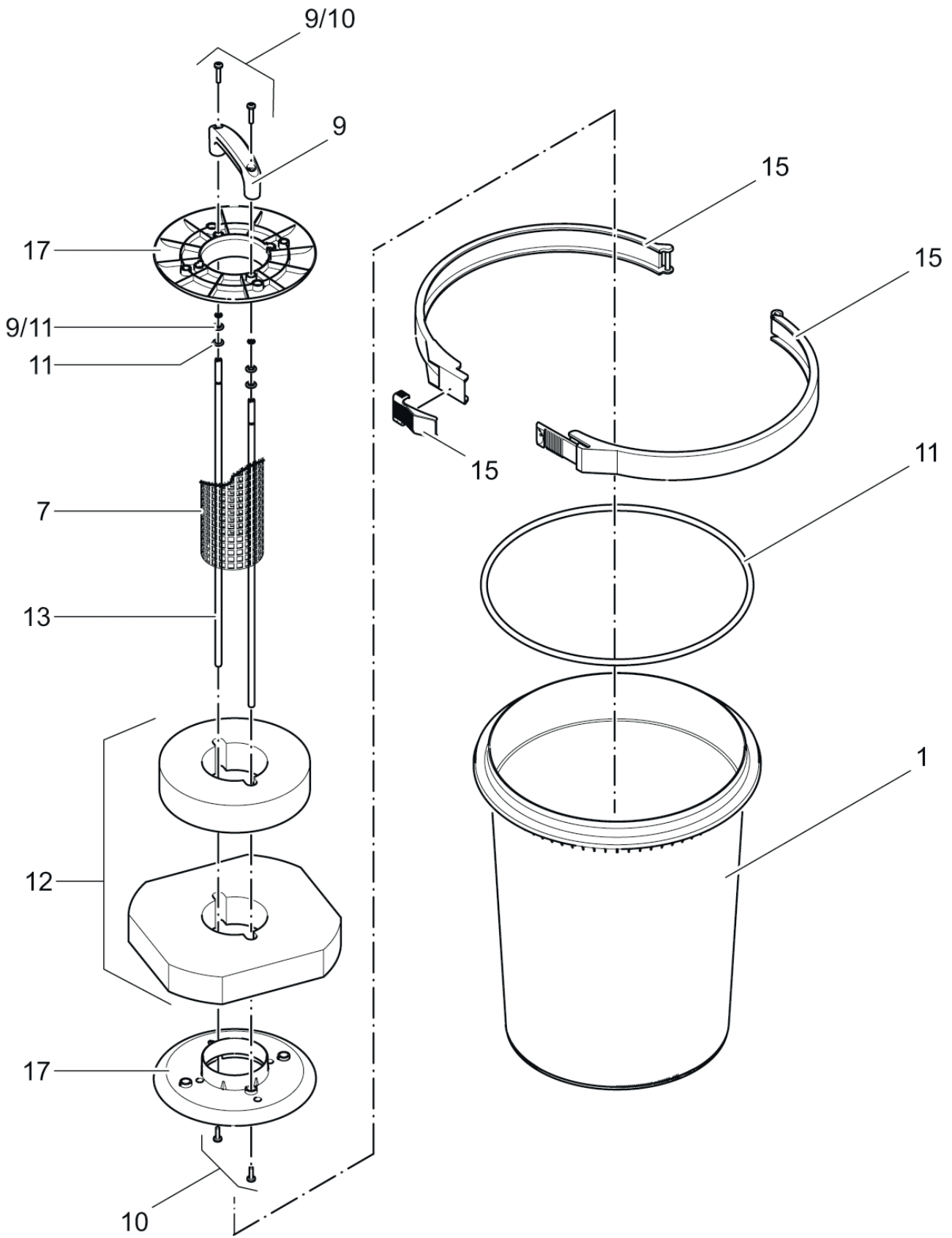
Artikelnr.	Produkt
57385	BioPress Set 8000
57386	BioPress Set 12000



Pos.	Artikelnr. Produkt	VE	Artikelnr. Ersatzteil	Ersatzteil	UVP in €
1	57385	1	25969	O-Ring NBR 60 x 2,5 SH70 A	0,59
2		1	15564	Ersatzschwamm Set BioPress 6000/10000	18,99
3		1	28526	Lavagestein im Beutel	6,99
4		1	28812	O-Ring NBR 304 x 7 SH40	6,99
5		1	47828	BG Klammer BioPress 2016	3,49
6		1	28042	Behälter BioPress 8000-10000	24,99
7		1	35814	Ersatz Bioballs DF	10,99
8		1	35815	Filteroberteil BioPress 6000-8000	71,99
9		1	15313	Beipack BioPress 2011	9,99
10		1	29463	Abdeckung BioPress	4,99
11		1	15665	BG UVC 7 / 9 / 11 W 2011	54,99
12		1	56112	Ersatzlampe UVC 11 W	25,99
13		1	13312	Quarzglas D33 x 200 mit Bördelrand	27,99
14		1	15535	Ersatz Klemmschrauben Set UVC 7/ 9/ 11 W	6,99
15		1	24813	O-Ring NBR 46 x 2 SH70	0,29
A	1	35838	BG UVC 11 W kpl.	104,99	
1	57386	1	25969	O-Ring NBR 60 x 2,5 SH70 A	0,59
2		1	15564	Ersatzschwamm Set BioPress 6000/10000	18,99
3		1	28526	Lavagestein im Beutel	6,99
4		1	28812	O-Ring NBR 304 x 7 SH40	6,99
5		1	47828	BG Klammer BioPress 2016	3,49
6		1	28041	Behälter BioPress 12000-15000	27,99
7		1	35814	Ersatz Bioballs DF	10,99
8		1	35816	Filteroberteil BioPress 10000-12000	76,99
9		1	15313	Beipack BioPress 2011	9,99
10		1	29463	Abdeckung BioPress	4,99
11		1	15665	BG UVC 7 / 9 / 11 W 2011	54,99
12		1	56112	Ersatzlampe UVC 11 W	25,99
13		1	13312	Quarzglas D33 x 200 mit Bördelrand	27,99
14		1	15535	Ersatz Klemmschrauben Set UVC 7/ 9/ 11 W	6,99
15		1	24813	O-Ring NBR 46 x 2 SH70	0,29
A	1	35838	BG UVC 11 W kpl.	104,99	

Artikelnr.	Produkt
55997	FiltoClear 3000
55998	FiltoClear 6000
55999	FiltoClear 11000
56824	FiltoClear 15000

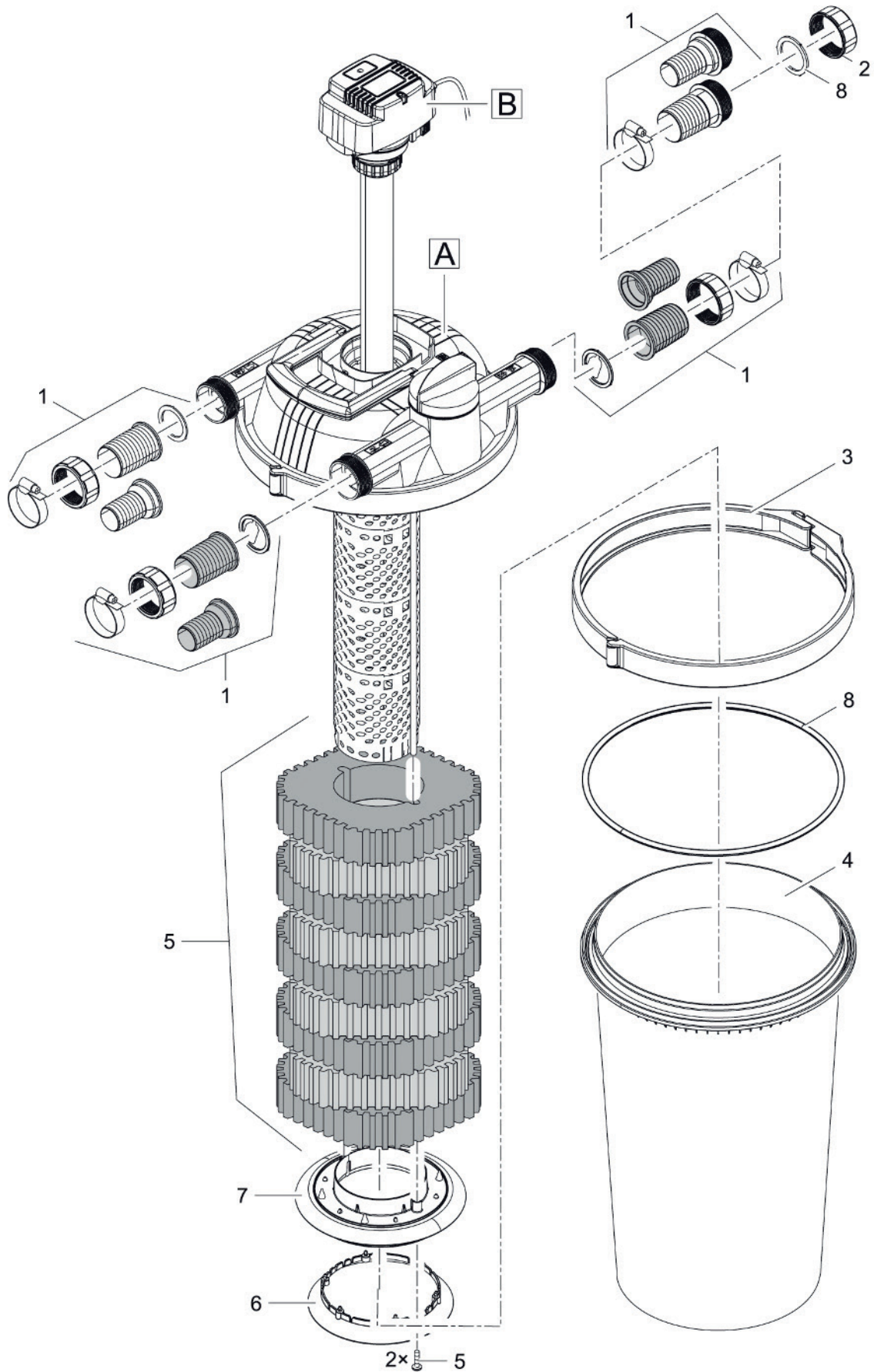


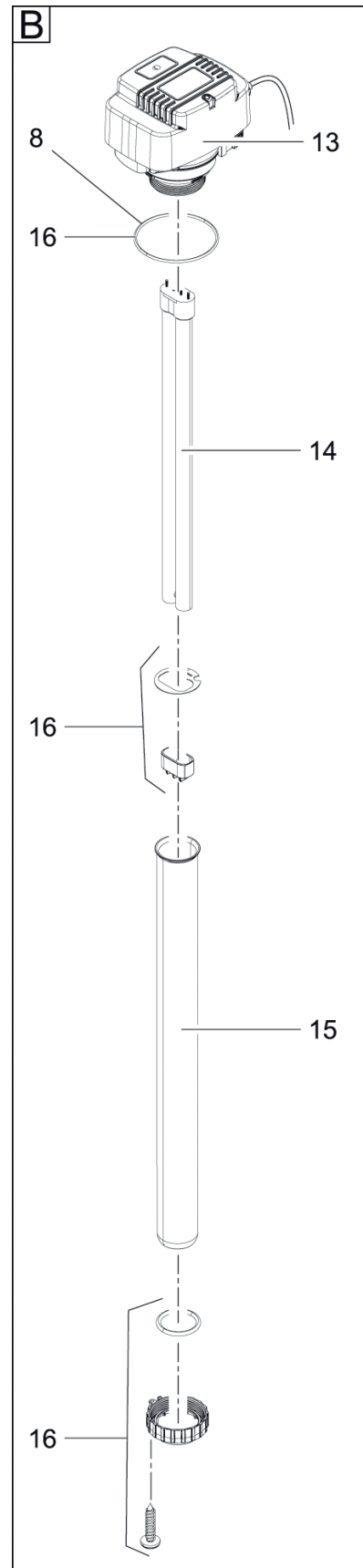
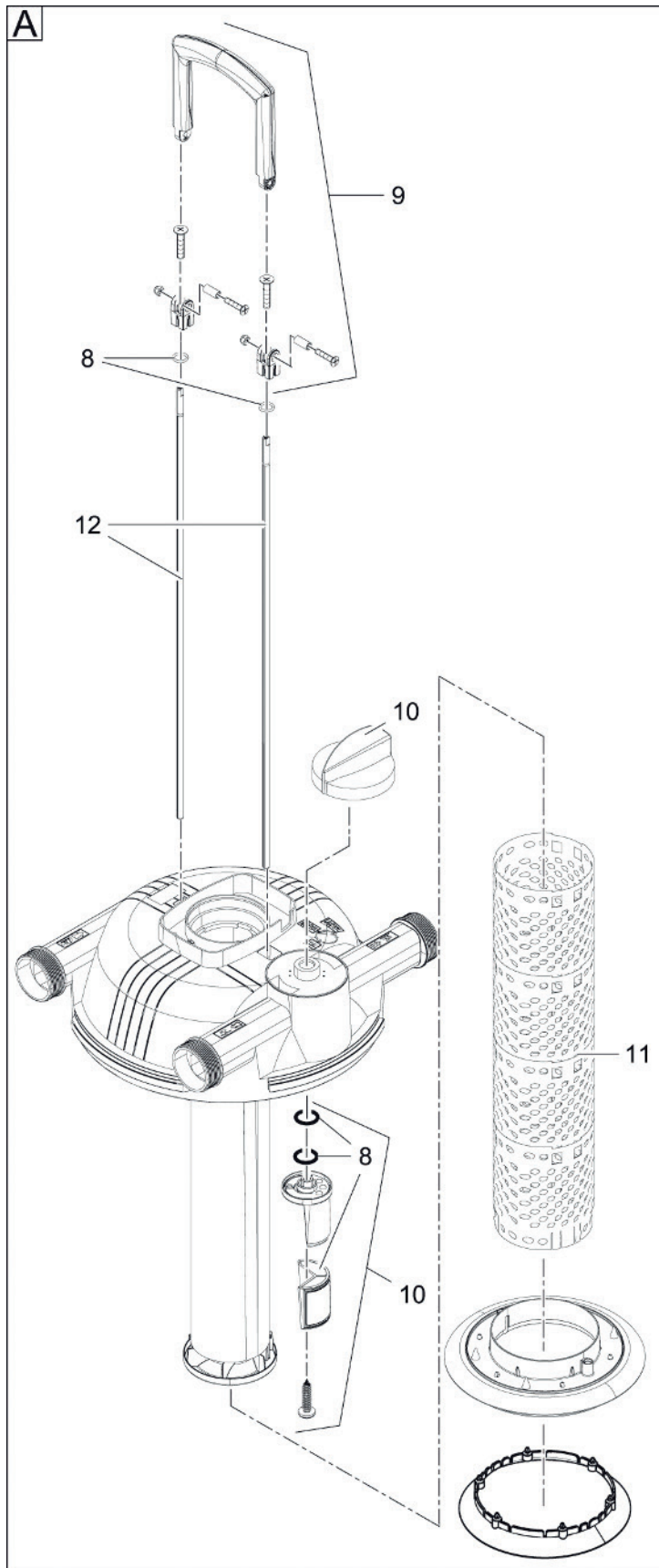


Pos.	Artikelnr. Produkt	VE	Artikelnr. Ersatzteil	Ersatzteil	UVP in €
1	55997	1	24460	Behälter FiltoClear 3000	27,99
2		1	24459	Deckelaußenteil FiltoClear 3000-15000	29,99
3		1	24457	Deckelinnenteil FiltoClear	8,99
4		1	54984	Ersatzlampe UVC 9 W	21,99
5		1	14360	BG UVC FiltoClear 9 / 11 W 230 V ASE	76,99
6		1	13312	Quarzglas D33 x 200 mit Bördelrand	27,99
7		1	14235	Gitterrohr FiltoClear 3000 / 145 mm	6,99
8		1	34521	Schutzrohr UVC	4,99
9		1	34579	Ersatz-Set Bedienelemente FiltoClear	17,99
10		1	34580	Ersatz-Set Schraubenelemente FiltoClear	20,99
11		1	34581	Ersatz-Set Dichtungen FiltoClear	26,99
12		1	56109	Ersatzschwamm Set FiltoClear 3000	24,99
13		2	24749	Reinigungsstange FiltoClear 3000	7,99
14		1	34561	Beipack FiltoClear 3000-15000	22,99
15		1	34578	BG Spannring Druckfilter	23,99
16		1	56162	Ersatz Vorschaltgerät kpl. 9W FiltoClear	112,99
17		1	34516	Scheibe f. Filterschaum	2,99
1	55998	1	24461	Behälter FiltoClear 6000	36,99
2		1	24459	Deckelaußenteil FiltoClear 3000-15000	29,99
3		1	24457	Deckelinnenteil FiltoClear	8,99
4		1	56112	Ersatzlampe UVC 11 W	25,99
5		1	14360	BG UVC FiltoClear 9 / 11 W 230 V ASE	76,99
6		1	13312	Quarzglas D33 x 200 mit Bördelrand	27,99
7		1	14236	Gitterrohr FiltoClear 6000 / 263 mm	8,99
8		1	34521	Schutzrohr UVC	4,99
9		1	34579	Ersatz-Set Bedienelemente FiltoClear	17,99
10		1	34580	Ersatz-Set Schraubenelemente FiltoClear	20,99
11		1	34581	Ersatz-Set Dichtungen FiltoClear	26,99
12		1	56110	Ersatzschwamm Set FiltoClear 6000	31,99
13		2	24748	Reinigungsstange FiltoClear 6000	10,99
14		1	34561	Beipack FiltoClear 3000-15000	22,99
15		1	34578	BG Spannring Druckfilter	23,99
16		1	56163	Ersatz Vorschaltgerät kpl.11W FiltoClear	124,99
17		1	34516	Scheibe f. Filterschaum	2,99
1	55999	1	24462	Behälter FiltoClear 11000	43,99
2		1	24459	Deckelaußenteil FiltoClear 3000-15000	29,99
3		1	24457	Deckelinnenteil FiltoClear	8,99
4		1	56112	Ersatzlampe UVC 11 W	25,99
5		1	14360	BG UVC FiltoClear 9 / 11 W 230 V ASE	76,99
6		1	13312	Quarzglas D33 x 200 mit Bördelrand	27,99
7		1	14237	Gitterrohr FiltoClear 11000 / 383 mm	10,99
8		1	34521	Schutzrohr UVC	4,99
9		1	34579	Ersatz-Set Bedienelemente FiltoClear	17,99
10		1	34580	Ersatz-Set Schraubenelemente FiltoClear	20,99
11		1	34581	Ersatz-Set Dichtungen FiltoClear	26,99
12		1	56111	Ersatzschwamm Set FiltoClear 11000	35,99
13		2	24747	Reinigungsstange FiltoClear 11000	13,99
14		1	34561	Beipack FiltoClear 3000-15000	22,99
15		1	34578	BG Spannring Druckfilter	23,99
16		1	56163	Ersatz Vorschaltgerät kpl.11W FiltoClear	124,99
17		1	34516	Scheibe f. Filterschaum	2,99

Pos.	Artikelnr. Produkt	VE	Artikelnr. Ersatzteil	Ersatzteil	UVP in €
1	56824	1	26527	Behälter FiltoClear 15000-30000	49,99
2		1	24459	Deckelaußenteil FiltoClear 3000-15000	29,99
3		1	24457	Deckelinnenteil FiltoClear	8,99
4		1	56112	Ersatzlampe UVC 11 W	25,99
5		1	14360	BG UVC FiltoClear 9 / 11 W 230 V ASE	76,99
6		1	13312	Quarzglas D33 x 200 mit Bördelrand	27,99
7		1	14238	Gitterrohr FiltoClear 15000 / 503 mm	14,99
8		1	35256	BG Schutzrohr UVC mit Reflektorblech	20,99
9		1	34579	Ersatz-Set Bedienelemente FiltoClear	17,99
10		1	34580	Ersatz-Set Schraubenelemente FiltoClear	20,99
11		1	34581	Ersatz-Set Dichtungen FiltoClear	26,99
12		1	56884	Ersatzschwamm Set FiltoClear 15000	41,99
13		2	26596	Reinigungsstange FiltoClear 15000-30000	20,99
14		1	34561	Beipack FiltoClear 3000-15000	22,99
15		1	34578	BG Spannring Druckfilter	23,99
16		1	56163	Ersatz Vorschaltgerät kpl.11W FiltoClear	124,99
17		1	34516	Scheibe f. Filterschaum	2,99

Artikelnr.	Produkt
51244	FiltoClear 12000
51247	FiltoClear 16000
50576	FiltoClear 20000
50577	FiltoClear 30000

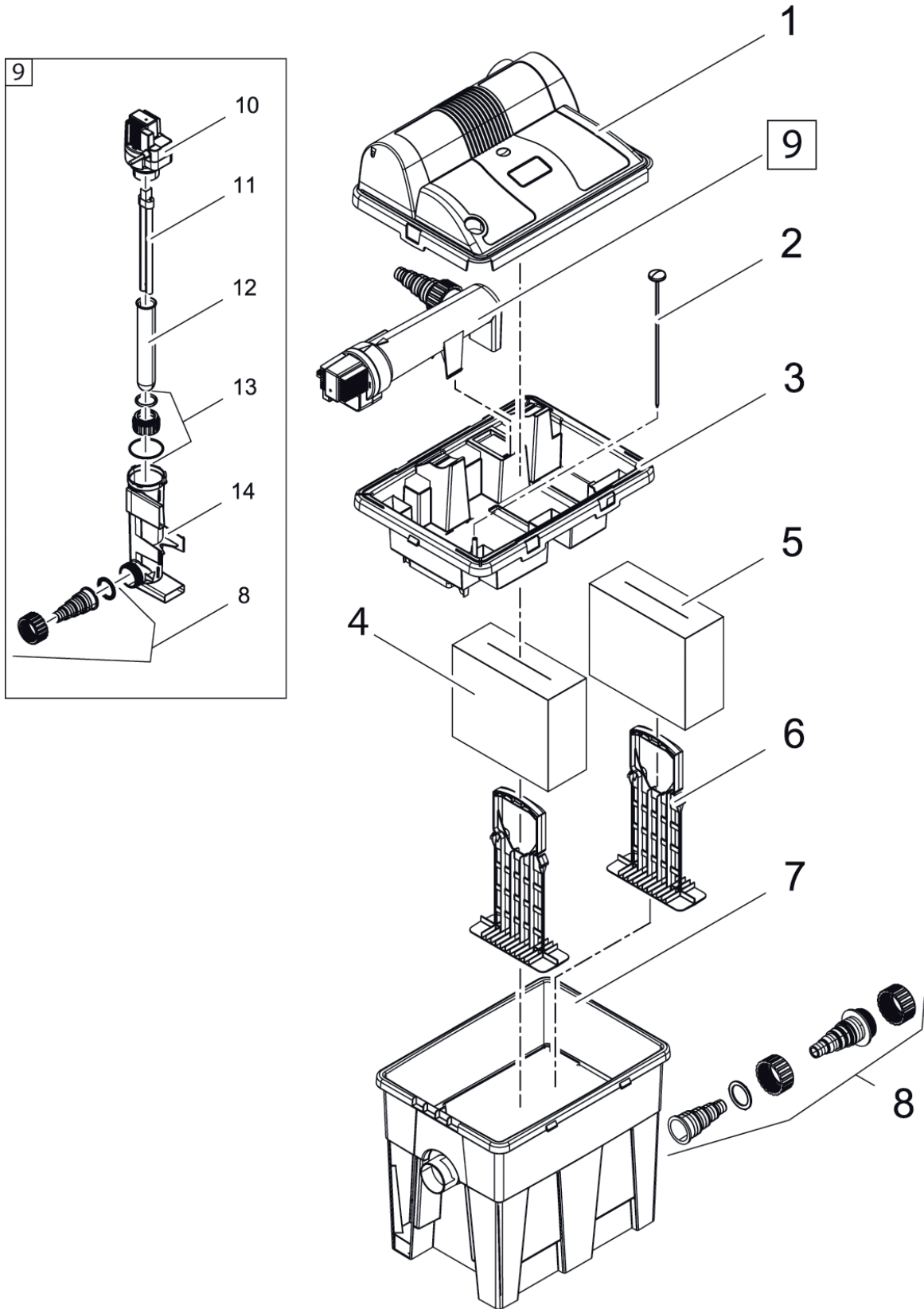




Pos.	Artikelnr. Produkt	VE	Artikelnr. Ersatzteil	Ersatzteil	UVP in €
1	51244	1	15830	Beipack FiltoClear 12000 - 30000	26,99
2		1	25993	Schraubkappe 2"	2,49
3		1	34578	BG Spanning Druckfilter	23,99
4		1	24461	Behälter FiltoClear 6000	36,99
5		1	51255	Ersatzschwamm Set FiltoClear 12000	41,99
6		1	15956	Dichtlippe Behälter/Scheibe	5,99
7		1	21539	Scheibe Schaum FiltoClear 12000 - 30000	5,99
8		1	16033	Dichtungsset FiltoClear 12000 - 30000	26,99
9		1	16029	Ersatz Griff FiltoClear 12000 - 30000	14,99
10		1	16064	Ersatz Drehgriff FiltoClear 12000-30000	12,99
11		1	21653	Ersatz Gitterrohr FiltoClear 12000	21,99
12		1	24748	Reinigungsstange FiltoClear 6000	10,99
13		1	21303	BG Lampenkopf FiltoClear UVC 18	79,99
14		1	56236	Ersatzlampe UVC 18 W	34,99
15		1	13332	Quarzglas D44 x 298 mit Bördelrand	32,99
16		1	16031	Ersatz Klemmschraubenset FiltoClear12-30	15,99
17		1	34056	Stufenschlauchtülle 2"	2,99
A		1	21377	Ersatz Deckel FiltoClear 12000	138,99
B	1	21294	BG UVC FiltoClear 12000 kpl.	168,99	
1	51247	1	15830	Beipack FiltoClear 12000 - 30000	26,99
2		1	25993	Schraubkappe 2"	2,49
3		1	34578	BG Spanning Druckfilter	23,99
4		1	24462	Behälter FiltoClear 11000	43,99
5		1	51258	Ersatzschwamm Set FiltoClear 16000	47,99
6		1	15956	Dichtlippe Behälter/Scheibe	5,99
7		1	21539	Scheibe Schaum FiltoClear 12000 - 30000	5,99
8		1	16033	Dichtungsset FiltoClear 12000 - 30000	26,99
9		1	16029	Ersatz Griff FiltoClear 12000 - 30000	14,99
10		1	16064	Ersatz Drehgriff FiltoClear 12000-30000	12,99
11		1	21654	Ersatz Gitterrohr FiltoClear 16000	27,99
12		1	24747	Reinigungsstange FiltoClear 11000	13,99
13		1	21308	BG Lampenkopf FiltoClear UVC 24	79,99
14		1	56237	Ersatzlampe UVC 24 W	35,99
15		1	21763	Quarzglas D44 x 398 mit Bördelrand	29,99
16		1	16031	Ersatz Klemmschraubenset FiltoClear12-30	15,99
17		1	34056	Stufenschlauchtülle 2"	2,99
A		1	21378	Ersatz Deckel FiltoClear 16000	138,99
B	1	21299	BG UVC FiltoClear 16000 kpl.	198,99	
1	50576	1	15830	Beipack FiltoClear 12000 - 30000	26,99
2		1	25993	Schraubkappe 2"	2,49
3		1	34578	BG Spanning Druckfilter	23,99
4		1	26527	Behälter FiltoClear 15000-30000	49,99
5		1	51290	Ersatzschwamm Set FiltoClear 20000/30000	62,99
6		1	15956	Dichtlippe Behälter/Scheibe	5,99
7		1	21539	Scheibe Schaum FiltoClear 12000 - 30000	5,99
8		1	16033	Dichtungsset FiltoClear 12000 - 30000	26,99
9		1	16029	Ersatz Griff FiltoClear 12000 - 30000	14,99
10		1	16064	Ersatz Drehgriff FiltoClear 12000-30000	12,99
11		1	21655	Ersatz Gitterrohr FiltoClear 20000/30000	34,99
12		1	26596	Reinigungsstange FiltoClear 15000-30000	20,99
13		1	15536	BG Lampenkopf FiltoClear UVC 36	104,99
14		1	55432	Ersatzlampe UVC 36 W	42,99
15		1	13331	Quarzglas D44 x 518 mit Bördelrand	32,99

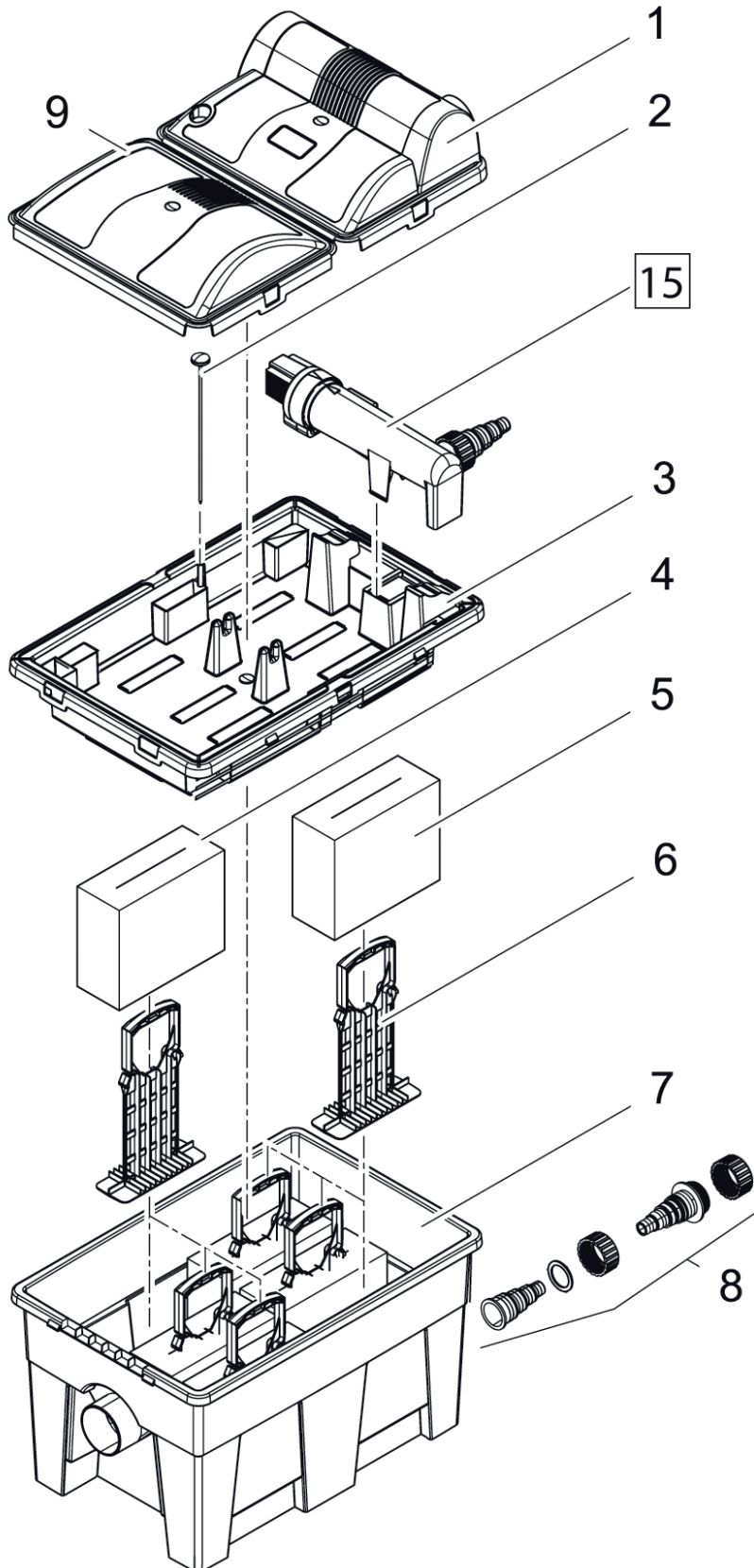
Pos.	Artikelnr. Produkt	VE	Artikelnr. Ersatzteil	Ersatzteil	UVP in €
16	50576	1	16031	Ersatz Klemmschraubenset FiltoClear12-30	15,99
17		1	34056	Stufenschlauchtülle 2"	2,99
A		1	21650	Ersatz Deckel FiltoClear 20000 / 30000	122,99
B		1	15999	BG UVC FiltoClear 20000 kpl.	175,99
1	50577	1	15830	Beipack FiltoClear 12000 - 30000	26,99
2		1	25993	Schraubkappe 2"	2,49
3		1	34578	BG Spanning Druckfilter	23,99
4		1	26527	Behälter FiltoClear 15000-30000	49,99
5		1	51290	Ersatzschwamm Set FiltoClear 20000/30000	62,99
6		1	15956	Dichtlippe Behälter/Scheibe	5,99
7		1	21539	Scheibe Schaum FiltoClear 12000 - 30000	5,99
8		1	16033	Dichtungsset FiltoClear 12000 - 30000	26,99
9		1	16029	Ersatz Griff FiltoClear 12000 - 30000	14,99
10		1	16064	Ersatz Drehgriff FiltoClear 12000-30000	12,99
11		1	21655	Ersatz Gitterrohr FiltoClear 20000/30000	34,99
12		1	26596	Reinigungsstange FiltoClear 15000-30000	20,99
13		1	15533	BG Lampenkopf FiltoClear UVC 55	142,99
14		1	56636	Ersatzlampe UVC 55 W	54,99
15		1	13331	Quarzglas D44 x 518 mit Bördelrand	32,99
16		1	16031	Ersatz Klemmschraubenset FiltoClear12-30	15,99
17		1	34056	Stufenschlauchtülle 2"	2,99
A		1	21650	Ersatz Deckel FiltoClear 20000 / 30000	122,99
B		1	16000	BG UVC FiltoClear 30000 kpl.	219,99

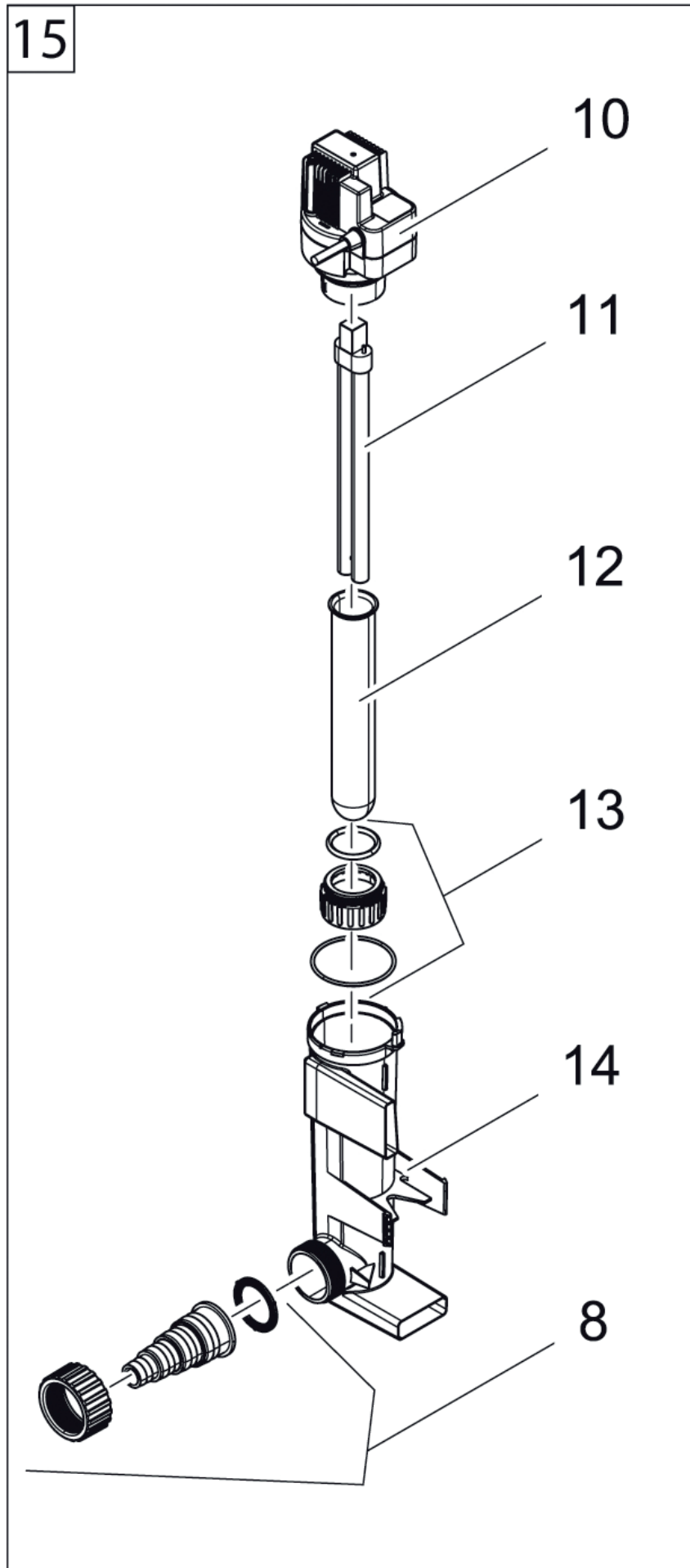
Artikelnr.	Produkt
50525	BioSmart Set 5000
50449	BioSmart Set 7000
57375	BioSmart UVC 8000



Pos.	Artikelnr. Produkt	VE	Artikelnr. Ersatzteil	Ersatzteil	UVP in €
1	50525	1	29404	Deckel UVC BioSmart	10,99
2		1	29594	Thermometer neutral	3,99
3		1	34896	Innendeckel BioSmart 5000	10,99
4		1	35791	Ersatzschwamm rot BioSmart	8,29
5		1	35792	Ersatzschwamm blau BioSmart	8,29
6		2	34899	Schaumhalter DLF OEM03	3,99
7		1	25727	Behälter BioSmart 5000-7000 mit UVC	14,99
8		1	35204	Ersatz Anschlussset BioSm. 5-16000 m.UVC	15,99
9		1	10763	BG UVC 7 W kpl.	109,99
10		1	15665	BG UVC 7 / 9 / 11 W 2011	54,99
11		1	57111	Ersatzlampe UVC 7 W	19,99
12		1	13312	Quarzglas D33 x 200 mit Bördelrand	27,99
13		1	15535	Ersatz Klemmschrauben Set UVC 7/ 9/ 11 W	6,99
14		1	34900	UVC-Wassergehäuse DLF OEM03	13,99
-	1	15329	Ersatzpumpe FP 1500	119,99	
1	50449	1	29404	Deckel UVC BioSmart	10,99
2		1	29594	Thermometer neutral	3,99
3		1	34897	Innendeckel BioSmart 7000/8000	10,99
4		1	35791	Ersatzschwamm rot BioSmart	8,29
5		2	35792	Ersatzschwamm blau BioSmart	8,29
6		3	34899	Schaumhalter DLF OEM03	3,99
7		1	25727	Behälter BioSmart 5000-7000 mit UVC	14,99
8		1	35204	Ersatz Anschlussset BioSm. 5-16000 m.UVC	15,99
9		1	10767	BG UVC 9 W kpl.	76,99
10		1	15665	BG UVC 7 / 9 / 11 W 2011	54,99
11		1	54984	Ersatzlampe UVC 9 W	21,99
12		1	13312	Quarzglas D33 x 200 mit Bördelrand	27,99
13		1	15535	Ersatz Klemmschrauben Set UVC 7/ 9/ 11 W	6,99
14		1	34900	UVC-Wassergehäuse DLF OEM03	13,99
-	1	13745	Ersatzpumpe FP 2500	99,99	
1	57375	1	29404	Deckel UVC BioSmart	10,99
2		1	29594	Thermometer neutral	3,99
3		1	34897	Innendeckel BioSmart 7000/8000	10,99
4		1	35791	Ersatzschwamm rot BioSmart	8,29
5		2	35792	Ersatzschwamm blau BioSmart	8,29
6		3	34899	Schaumhalter DLF OEM03	3,99
7		1	25727	Behälter BioSmart 5000-7000 mit UVC	14,99
8		1	35204	Ersatz Anschlussset BioSm. 5-16000 m.UVC	15,99
9		1	10767	BG UVC 9 W kpl.	76,99
10		1	15665	BG UVC 7 / 9 / 11 W 2011	54,99
11		1	54984	Ersatzlampe UVC 9 W	21,99
12		1	13312	Quarzglas D33 x 200 mit Bördelrand	27,99
13		1	15535	Ersatz Klemmschrauben Set UVC 7/ 9/ 11 W	6,99
14		1	34900	UVC-Wassergehäuse DLF OEM03	13,99
-	1	13745	Ersatzpumpe FP 2500	99,99	

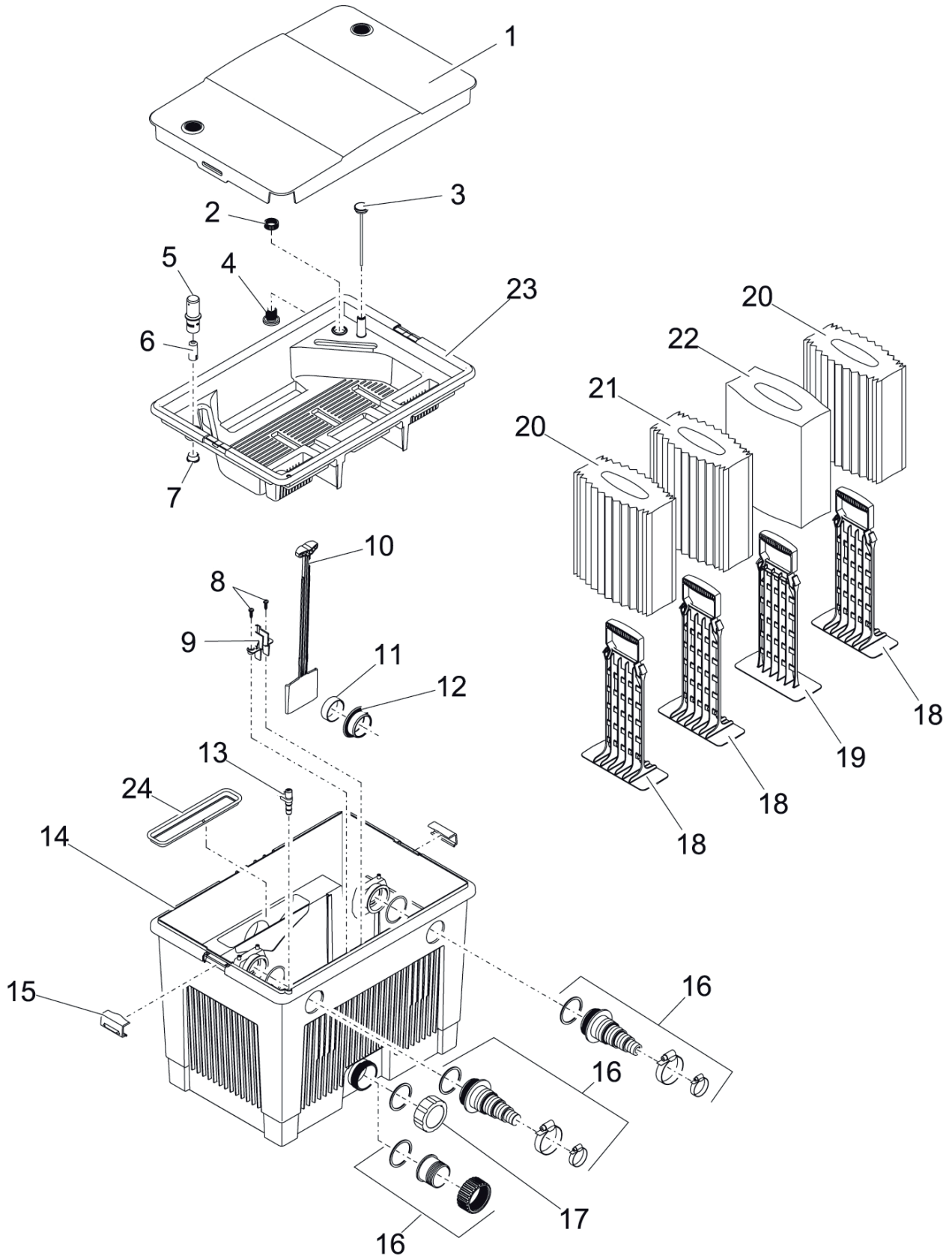
Artikelnr.	Produkt
50451	BioSmart Set 14000
57377	BioSmart UVC 16000





Pos.	Artikelnr. Produkt	VE	Artikelnr. Ersatzteil	Ersatzteil	UVP in €
-	50451	1	13742	Ersatzpumpe FP 3500	174,99
1		1	29404	Deckel UVC BioSmart	10,99
2		1	29594	Thermometer neutral	3,99
3		1	25731	Innendeckel BioSmart 14000/16000	14,99
4		3	35791	Ersatzschwamm rot BioSmart	8,29
5		3	35792	Ersatzschwamm blau BioSmart	8,29
6		6	34899	Schaumhalter DLF OEM03	3,99
7		1	25729	Behälter BioSmart 8000-16000 mit UVC	27,99
8		1	35204	Ersatz Anschlusset BioSm. 5-16000 m.UVC	15,99
9		1	29405	Deckel BioSmart	7,99
10		1	15665	BG UVC 7 / 9 / 11 W 2011	54,99
11		1	56112	Ersatzlampe UVC 11 W	25,99
12		1	13312	Quarzglas D33 x 200 mit Bördelrand	27,99
13		1	15535	Ersatz Klemmschrauben Set UVC 7/ 9/ 11 W	6,99
14		1	34900	UVC-Wassergehäuse DLF OEM03	13,99
15	1	10768	BG UVC 11 W kpl. mit Wassergehäuse	104,99	
-	57377	1	13742	Ersatzpumpe FP 3500	174,99
1		1	29404	Deckel UVC BioSmart	10,99
2		1	29594	Thermometer neutral	3,99
3		1	25731	Innendeckel BioSmart 14000/16000	14,99
4		3	35791	Ersatzschwamm rot BioSmart	8,29
5		3	35792	Ersatzschwamm blau BioSmart	8,29
6		6	34899	Schaumhalter DLF OEM03	3,99
7		1	25729	Behälter BioSmart 8000-16000 mit UVC	27,99
8		1	35204	Ersatz Anschlusset BioSm. 5-16000 m.UVC	15,99
9		1	29405	Deckel BioSmart	7,99
10		1	15665	BG UVC 7 / 9 / 11 W 2011	54,99
11		1	56112	Ersatzlampe UVC 11 W	25,99
12		1	13312	Quarzglas D33 x 200 mit Bördelrand	27,99
13		1	15535	Ersatz Klemmschrauben Set UVC 7/ 9/ 11 W	6,99
14		1	34900	UVC-Wassergehäuse DLF OEM03	13,99
15	1	10768	BG UVC 11 W kpl. mit Wassergehäuse	104,99	

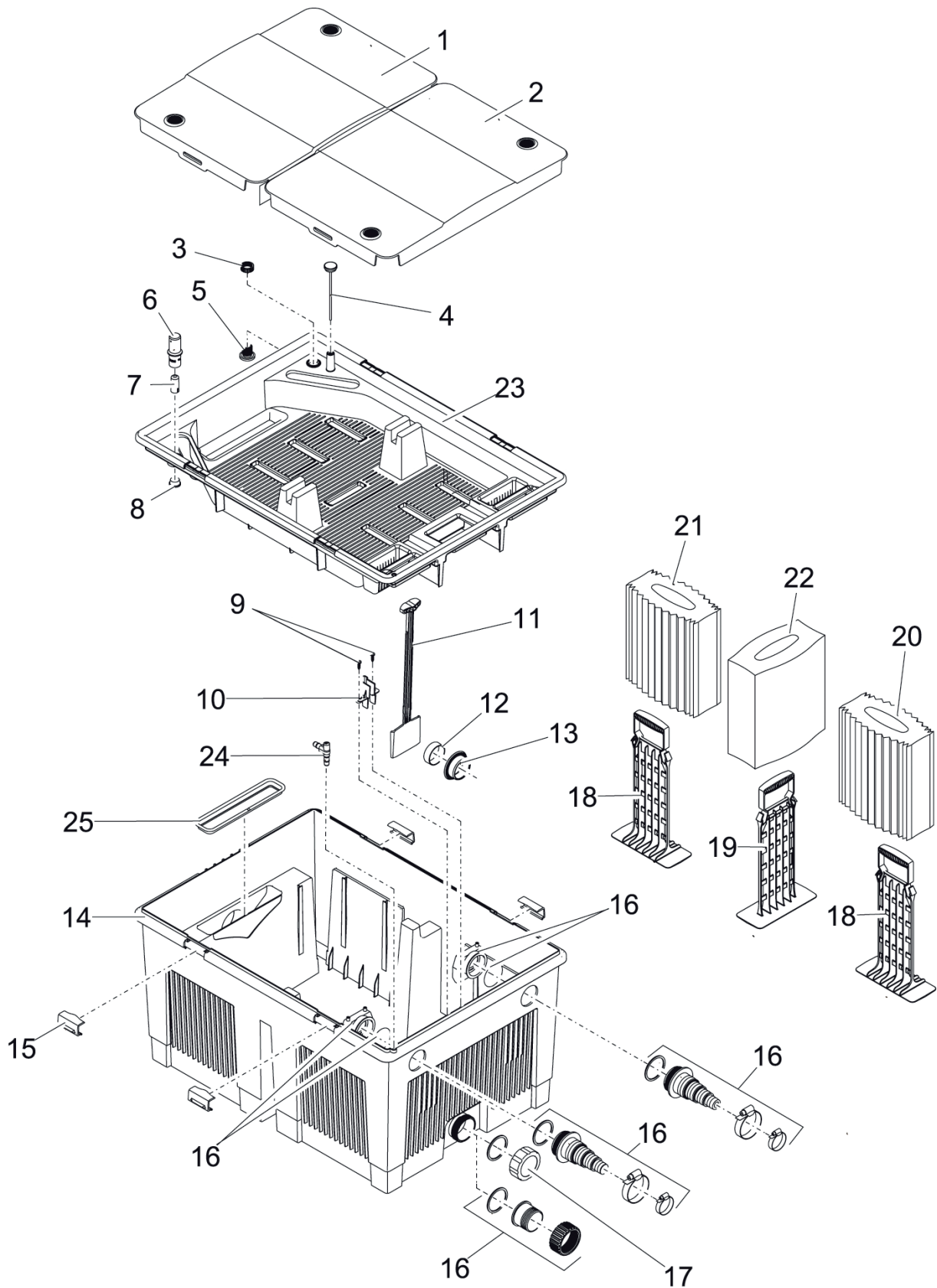
Artikelnr.	Produkt
56640	BioTec 5.1
56776	BioSmart 18000
56777	BioSmart Set 18000



Pos.	Artikelnr. Produkt	VE	Artikelnr. Ersatzteil	Ersatzteil	UVP in €
1	56640	1	26079	Deckel BioTec 5.1 / 10.1 ohne Gitter	32,99
2		1	26636	Steckschlauchanschluss 1/2"	2,99
3		1	29594	Thermometer neutral	3,99
4		1	5542	PVC Nippel grau 1/2"	2,99
5		1	35083	Gehäuse Niveauanzeiger BioTec 5.1 / 10.1	0,99
6		1	35084	Schwimmer Niveauanzeiger BioTec 5.1/10.1	0,79
7		1	26418	Verschlussstopfen Wasserstandsmelder	0,39
8		1	22853	Linsenschraube CH-V2A DIN 7981 4,8x19	0,89
9		1	35089	Führung Schieber	0,89
10		1	35085	Ablaufschieber BioTec 5.1 / 10.1	3,99
11		1	35103	Stützhülse Dichtung	0,99
12		1	26209	Ablaufdichtung BioTec 5.1 / 10.1 SH60	3,99
13		1	35087	Luftanschluss BioTec 5.1 / 10.1	0,99
14		1	26075	Behälter BioTec 5.1	50,99
15		2	35086	Halteklammer BioTec 5.1 / 10.1	1,49
16		1	22759	Beipack BioSmart 18000 / 36000	12,99
17		1	25993	Schraubkappe 2"	2,49
18		3	35047	Schaumhalter BioTec 5.1/10.1 offen blau	8,99
19		1	35082	Schaumhalter BioTec 5.1/10.1 geschl. sw	6,99
20		1	56678	Ersatzschwamm blau BioSmart 18000-36000	10,99
21		1	56677	Ersatzschwamm rot BioSmart 18000-36000	10,99
22		1	56679	Ersatzschwamm grün BioSmart 18000-36000	10,99
23		1	26076	Innendeckel BioTec 5.1	27,99
24		1	27846	Dichtung Innendeckel	1,99
1	56776	1	26079	Deckel BioTec 5.1 / 10.1 ohne Gitter	32,99
2		1	26636	Steckschlauchanschluss 1/2"	2,99
3		1	29594	Thermometer neutral	3,99
4		1	5542	PVC Nippel grau 1/2"	2,99
5		1	35083	Gehäuse Niveauanzeiger BioTec 5.1 / 10.1	0,99
6		1	35084	Schwimmer Niveauanzeiger BioTec 5.1/10.1	0,79
7		1	26418	Verschlussstopfen Wasserstandsmelder	0,39
8		1	22853	Linsenschraube CH-V2A DIN 7981 4,8x19	0,89
9		1	35089	Führung Schieber	0,89
10		1	35085	Ablaufschieber BioTec 5.1 / 10.1	3,99
11		1	35103	Stützhülse Dichtung	0,99
12		1	26209	Ablaufdichtung BioTec 5.1 / 10.1 SH60	3,99
13		1	35087	Luftanschluss BioTec 5.1 / 10.1	0,99
14		1	26075	Behälter BioTec 5.1	50,99
15		1	35086	Halteklammer BioTec 5.1 / 10.1	1,49
16		1	22759	Beipack BioSmart 18000 / 36000	12,99
17		1	25993	Schraubkappe 2"	2,49
18		1	35047	Schaumhalter BioTec 5.1/10.1 offen blau	8,99
19		1	35082	Schaumhalter BioTec 5.1/10.1 geschl. sw	6,99
20		2	56678	Ersatzschwamm blau BioSmart 18000-36000	10,99
21		1	56677	Ersatzschwamm rot BioSmart 18000-36000	10,99
22		1	56679	Ersatzschwamm grün BioSmart 18000-36000	10,99
23		1	26076	Innendeckel BioTec 5.1	27,99
24		1	27846	Dichtung Innendeckel	1,99

Pos.	Artikelnr. Produkt	VE	Artikelnr. Ersatzteil	Ersatzteil	UVP in €
1	56777	1	26079	Deckel BioTec 5.1 / 10.1 ohne Gitter	32,99
2		1	26636	Steckschlauchanschluss 1/2"	2,99
3		1	29594	Thermometer neutral	3,99
4		1	5542	PVC Nippel grau 1/2"	2,99
5		1	35083	Gehäuse Niveauanzeiger BioTec 5.1 / 10.1	0,99
6		1	35084	Schwimmer Niveauanzeiger BioTec 5.1/10.1	0,79
7		1	26418	Verschlussstopfen Wasserstandsmelder	0,39
8		1	22853	Linsenschraube CH-V2A DIN 7981 4,8x19	0,89
9		1	35089	Führung Schieber	0,89
10		1	35085	Ablaufschieber BioTec 5.1 / 10.1	3,99
11		1	35103	Stützhülse Dichtung	0,99
12		1	26209	Ablaufdichtung BioTec 5.1 / 10.1 SH60	3,99
13		1	35087	Luftanschluss BioTec 5.1 / 10.1	0,99
14		1	26075	Behälter BioTec 5.1	50,99
15		1	35086	Halteklammer BioTec 5.1 / 10.1	1,49
16		1	22767	Beipack BioSmart Set 18 / 24 / 36000	16,99
17		1	25993	Schraubkappe 2"	2,49
18		1	35047	Schaumhalter BioTec 5.1/10.1 offen blau	8,99
19		1	35082	Schaumhalter BioTec 5.1/10.1 geschl. sw	6,99
20		1	56678	Ersatzschwamm blau BioSmart 18000-36000	10,99
21		1	56677	Ersatzschwamm rot BioSmart 18000-36000	10,99
22		1	56679	Ersatzschwamm grün BioSmart 18000-36000	10,99
23		1	26076	Innendeckel BioTec 5.1	27,99
24		1	27846	Dichtung Innendeckel	1,99

Artikelnr.	Produkt
56641	BioSmart 36000
56781	BioSmart Set 24000
56789	BioSmart Set 36000
50531	BioSmart Set 20000
50587	BioSmart Set 30000

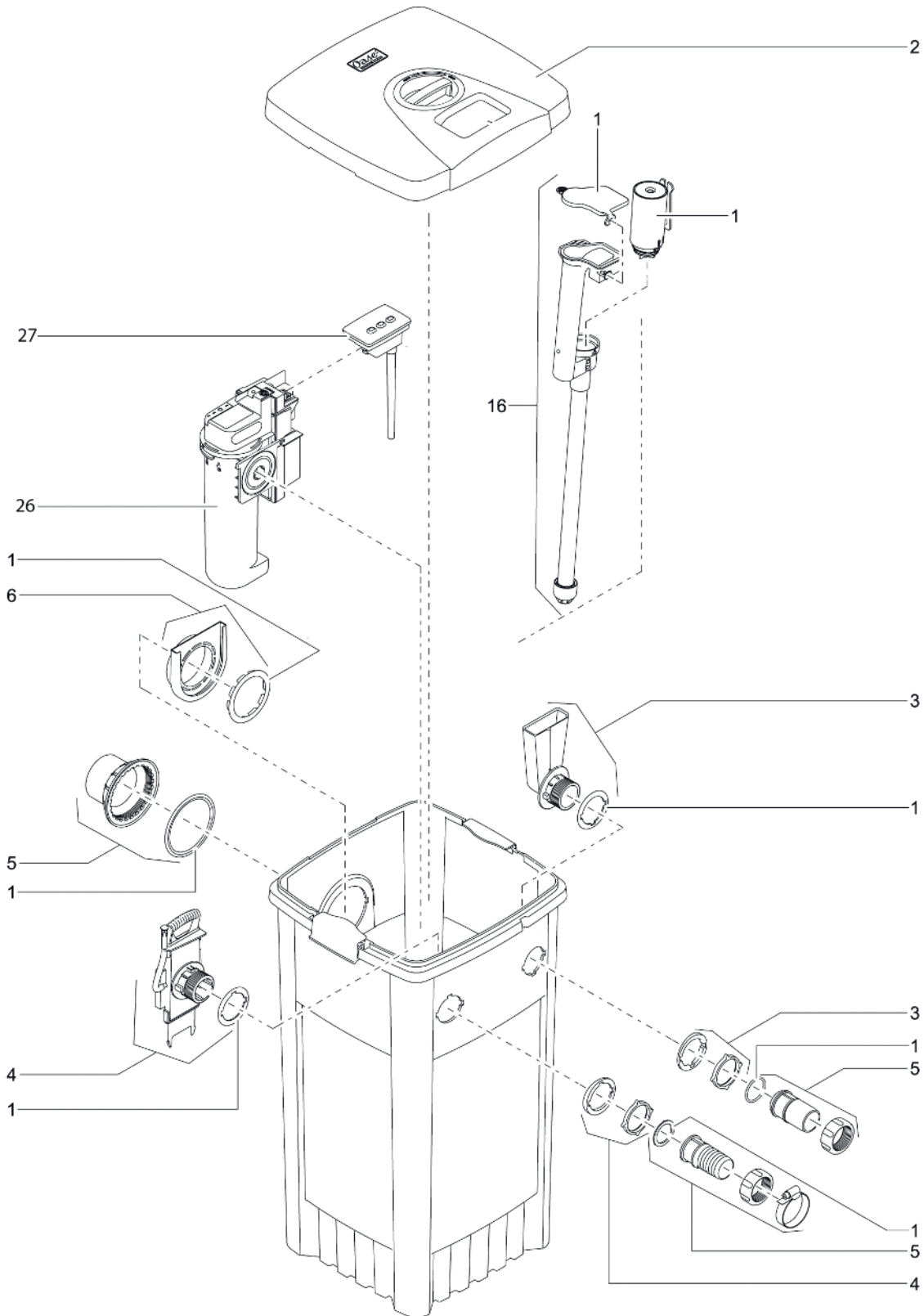


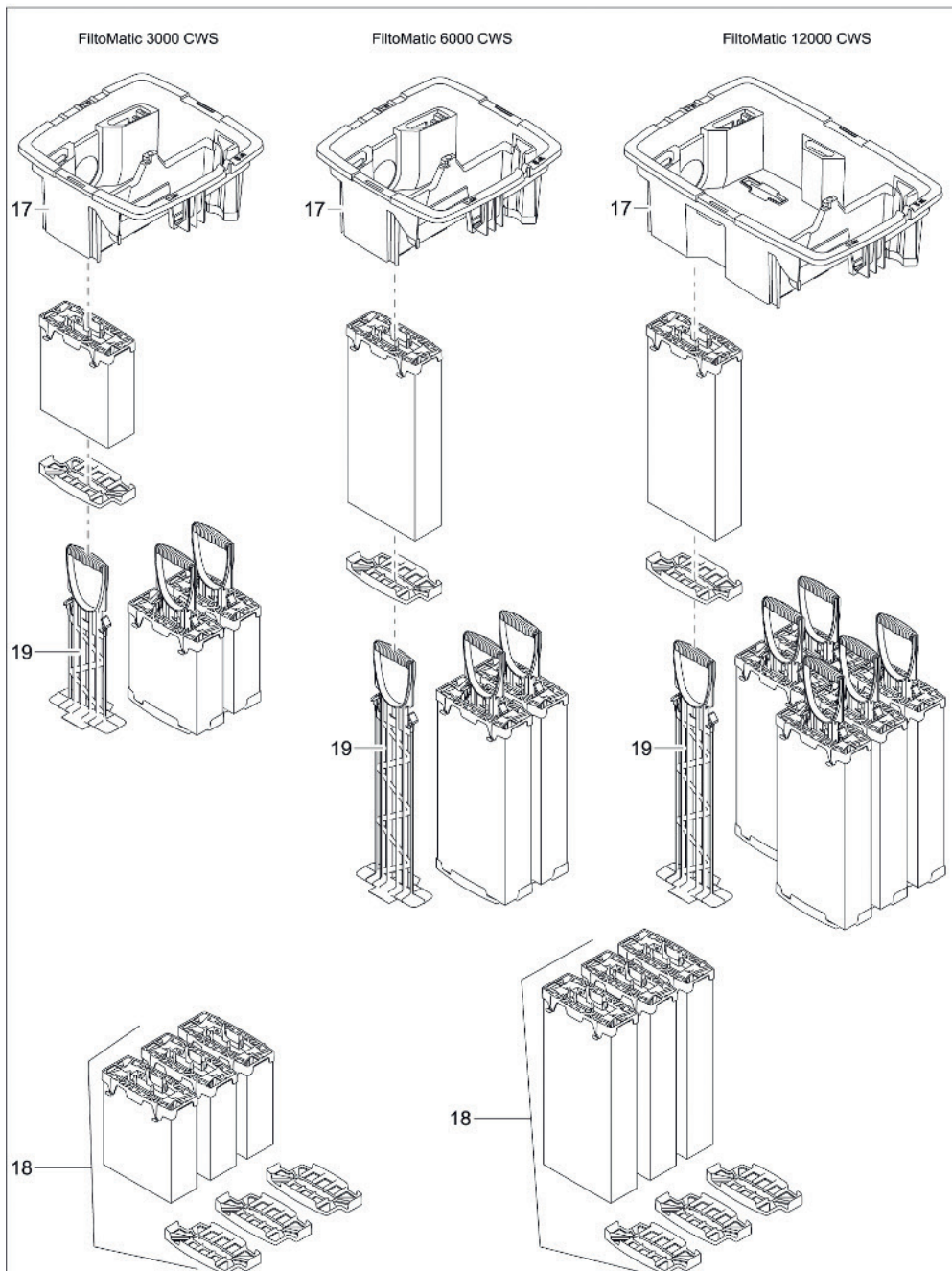
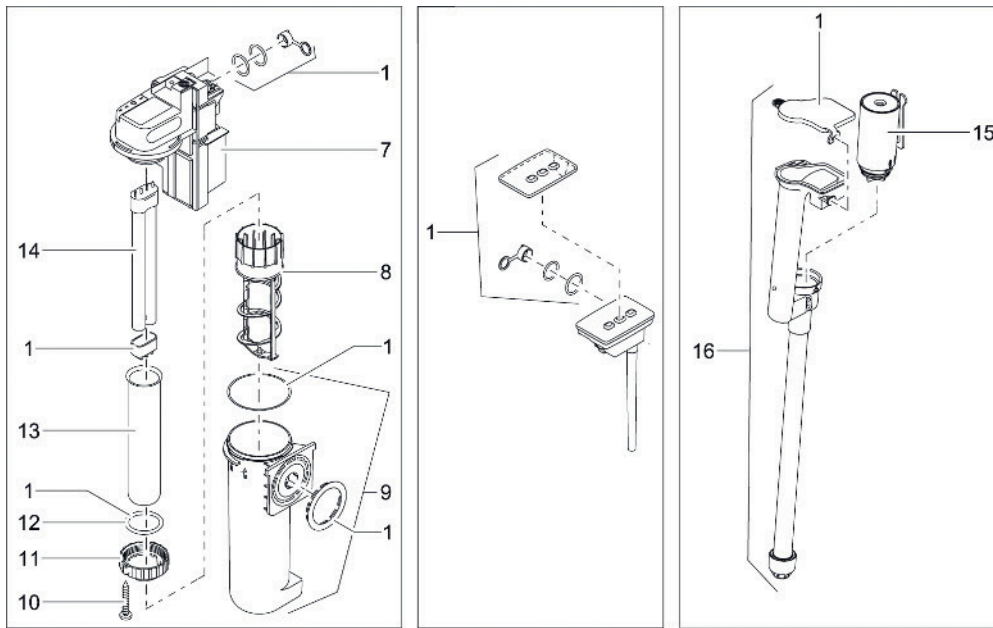
Pos.	Artikelnr. Produkt	VE	Artikelnr. Ersatzteil	Ersatzteil	UVP in €
1	56641	1	26079	Deckel BioTec 5.1 / 10.1 ohne Gitter	32,99
2		1	26214	Deckel BioSmart 30000 mit Gitter	32,99
3		1	26636	Steckschlauchanschluss 1/2"	2,99
4		1	29594	Thermometer neutral	3,99
5		1	5542	PVC Nippel grau 1/2"	2,99
6		1	35083	Gehäuse Niveauanzeiger BioTec 5.1 / 10.1	0,99
7		1	35084	Schwimmer Niveauanzeiger BioTec 5.1/10.1	0,79
8		1	26418	Verschlussstopfen Wasserstandsmelder	0,39
9		1	22853	Linsenschraube CH-V2A DIN 7981 4,8x19	0,89
10		1	35089	Führung Schieber	0,89
11		1	35085	Ablaufschieber BioTec 5.1 / 10.1	3,99
12		1	35103	Stützhülse Dichtung	0,99
13		1	26209	Ablaufdichtung BioTec 5.1 / 10.1 SH60	3,99
14		1	26077	Behälter BioSmart 30000	129,99
15		1	35086	Halteklammer BioTec 5.1 / 10.1	1,49
16		1	22759	Beipack BioSmart 18000 / 36000	12,99
17		1	25993	Schraubkappe 2"	2,49
18		8	35047	Schaumhalter BioTec 5.1/10.1 offen blau	8,99
19		1	35082	Schaumhalter BioTec 5.1/10.1 geschl. sw	6,99
20		4	56678	Ersatzschwamm blau BioSmart 18000-36000	10,99
21		4	56677	Ersatzschwamm rot BioSmart 18000-36000	10,99
22		1	56679	Ersatzschwamm grün BioSmart 18000-36000	10,99
23		1	26078	Innendeckel BioSmart 30000	49,99
24		1	35087	Luftanschluss BioTec 5.1 / 10.1	0,99
25		1	27846	Dichtung Innendeckel	1,99
1	56781	1	26079	Deckel BioTec 5.1 / 10.1 ohne Gitter	32,99
2		1	26214	Deckel BioSmart 30000 mit Gitter	32,99
3		1	26636	Steckschlauchanschluss 1/2"	2,99
4		1	29594	Thermometer neutral	3,99
5		1	5542	PVC Nippel grau 1/2"	2,99
6		1	35083	Gehäuse Niveauanzeiger BioTec 5.1 / 10.1	0,99
7		1	35084	Schwimmer Niveauanzeiger BioTec 5.1/10.1	0,79
8		1	26418	Verschlussstopfen Wasserstandsmelder	0,39
9		1	22853	Linsenschraube CH-V2A DIN 7981 4,8x19	0,89
10		1	35089	Führung Schieber	0,89
11		1	35085	Ablaufschieber BioTec 5.1 / 10.1	3,99
12		1	35103	Stützhülse Dichtung	0,99
13		1	26209	Ablaufdichtung BioTec 5.1 / 10.1 SH60	3,99
14		1	26077	Behälter BioSmart 30000	129,99
15		1	35086	Halteklammer BioTec 5.1 / 10.1	1,49
16		1	22767	Beipack BioSmart Set 18 / 24 / 36000	16,99
17		1	25993	Schraubkappe 2"	2,49
18		8	35047	Schaumhalter BioTec 5.1/10.1 offen blau	8,99
19		1	35082	Schaumhalter BioTec 5.1/10.1 geschl. sw	6,99
20		4	56678	Ersatzschwamm blau BioSmart 18000-36000	10,99
21		4	56677	Ersatzschwamm rot BioSmart 18000-36000	10,99
22		1	56679	Ersatzschwamm grün BioSmart 18000-36000	10,99
23		1	26078	Innendeckel BioSmart 30000	49,99
24		1	35087	Luftanschluss BioTec 5.1 / 10.1	0,99
25		1	27846	Dichtung Innendeckel	1,99

Pos.	Artikelnr. Produkt	VE	Artikelnr. Ersatzteil	Ersatzteil	UVP in €
1	56789	1	26079	Deckel BioTec 5.1 / 10.1 ohne Gitter	32,99
2		1	26214	Deckel BioSmart 30000 mit Gitter	32,99
3		1	26636	Steckschlauchanschluss 1/2"	2,99
4		1	29594	Thermometer neutral	3,99
5		1	5542	PVC Nippel grau 1/2"	2,99
6		1	35083	Gehäuse Niveauanzeiger BioTec 5.1 / 10.1	0,99
7		1	35084	Schwimmer Niveauanzeiger BioTec 5.1/10.1	0,79
8		1	26418	Verschlussstopfen Wasserstandsmelder	0,39
9		1	22853	Linsenschraube CH-V2A DIN 7981 4,8x19	0,89
10		1	35089	Führung Schieber	0,89
11		1	35085	Ablaufschieber BioTec 5.1 / 10.1	3,99
12		1	35103	Stützhülse Dichtung	0,99
13		1	26209	Ablaufdichtung BioTec 5.1 / 10.1 SH60	3,99
14		1	26077	Behälter BioSmart 30000	129,99
15		1	35086	Halteklammer BioTec 5.1 / 10.1	1,49
16		1	22759	Beipack BioSmart 18000 / 36000	12,99
17		1	25993	Schraubkappe 2"	2,49
18		8	35047	Schaumhalter BioTec 5.1/10.1 offen blau	8,99
19		1	35082	Schaumhalter BioTec 5.1/10.1 geschl. sw	6,99
20		4	56678	Ersatzschwamm blau BioSmart 18000-36000	10,99
21		4	56677	Ersatzschwamm rot BioSmart 18000-36000	10,99
22		1	56679	Ersatzschwamm grün BioSmart 18000-36000	10,99
23		1	26078	Innendeckel BioSmart 30000	49,99
24		1	35087	Luftanschluss BioTec 5.1 / 10.1	0,99
25		1	27846	Dichtung Innendeckel	1,99
1	50531	1	26079	Deckel BioTec 5.1 / 10.1 ohne Gitter	32,99
2		1	26214	Deckel BioSmart 30000 mit Gitter	32,99
3		1	26636	Steckschlauchanschluss 1/2"	2,99
4		1	29594	Thermometer neutral	3,99
5		1	5542	PVC Nippel grau 1/2"	2,99
6		1	35083	Gehäuse Niveauanzeiger BioTec 5.1 / 10.1	0,99
7		1	35084	Schwimmer Niveauanzeiger BioTec 5.1/10.1	0,79
8		1	26418	Verschlussstopfen Wasserstandsmelder	0,39
9		1	22853	Linsenschraube CH-V2A DIN 7981 4,8x19	0,89
10		1	35089	Führung Schieber	0,89
11		1	35085	Ablaufschieber BioTec 5.1 / 10.1	3,99
12		1	35103	Stützhülse Dichtung	0,99
13		1	26209	Ablaufdichtung BioTec 5.1 / 10.1 SH60	3,99
14		1	26077	Behälter BioSmart 30000	129,99
15		1	35086	Halteklammer BioTec 5.1 / 10.1	1,49
16		1	22759	Beipack BioSmart 18000 / 36000	12,99
17		1	25993	Schraubkappe 2"	2,49
18		8	35047	Schaumhalter BioTec 5.1/10.1 offen blau	8,99
19		1	35082	Schaumhalter BioTec 5.1/10.1 geschl. sw	6,99
20		4	56678	Ersatzschwamm blau BioSmart 18000-36000	10,99
21		4	56677	Ersatzschwamm rot BioSmart 18000-36000	10,99
22		1	56679	Ersatzschwamm grün BioSmart 18000-36000	10,99
23		1	26078	Innendeckel BioSmart 30000	49,99
24		1	35087	Luftanschluss BioTec 5.1 / 10.1	0,99
25		1	27846	Dichtung Innendeckel	1,99

Pos.	Artikelnr. Produkt	VE	Artikelnr. Ersatzteil	Ersatzteil	UVP in €
1	50587	1	26079	Deckel BioTec 5.1 / 10.1 ohne Gitter	32,99
2		1	26214	Deckel BioSmart 30000 mit Gitter	32,99
3		1	26636	Steckschlauchanschluss 1/2"	2,99
4		1	29594	Thermometer neutral	3,99
5		1	5542	PVC Nippel grau 1/2"	2,99
6		1	35083	Gehäuse Niveauanzeiger BioTec 5.1 / 10.1	0,99
7		1	35084	Schwimmer Niveauanzeiger BioTec 5.1/10.1	0,79
8		1	26418	Verschlussstopfen Wasserstandsmelder	0,39
9		1	22853	Linsenschraube CH-V2A DIN 7981 4,8x19	0,89
10		1	35089	Führung Schieber	0,89
11		1	35085	Ablaufschieber BioTec 5.1 / 10.1	3,99
12		1	35103	Stützhülse Dichtung	0,99
13		1	26209	Ablaufdichtung BioTec 5.1 / 10.1 SH60	3,99
14		1	26077	Behälter BioSmart 30000	129,99
15		1	35086	Halteklammer BioTec 5.1 / 10.1	1,49
16		1	22759	Beipack BioSmart 18000 / 36000	12,99
17		1	25993	Schraubkappe 2"	2,49
18		8	35047	Schaumhalter BioTec 5.1/10.1 offen blau	8,99
19		1	35082	Schaumhalter BioTec 5.1/10.1 geschl. sw	6,99
20		4	56678	Ersatzschwamm blau BioSmart 18000-36000	10,99
21		4	56677	Ersatzschwamm rot BioSmart 18000-36000	10,99
22		1	56679	Ersatzschwamm grün BioSmart 18000-36000	10,99
23		1	26078	Innendeckel BioSmart 30000	49,99
24		1	35087	Luftanschluss BioTec 5.1 / 10.1	0,99
25		1	27846	Dichtung Innendeckel	1,99

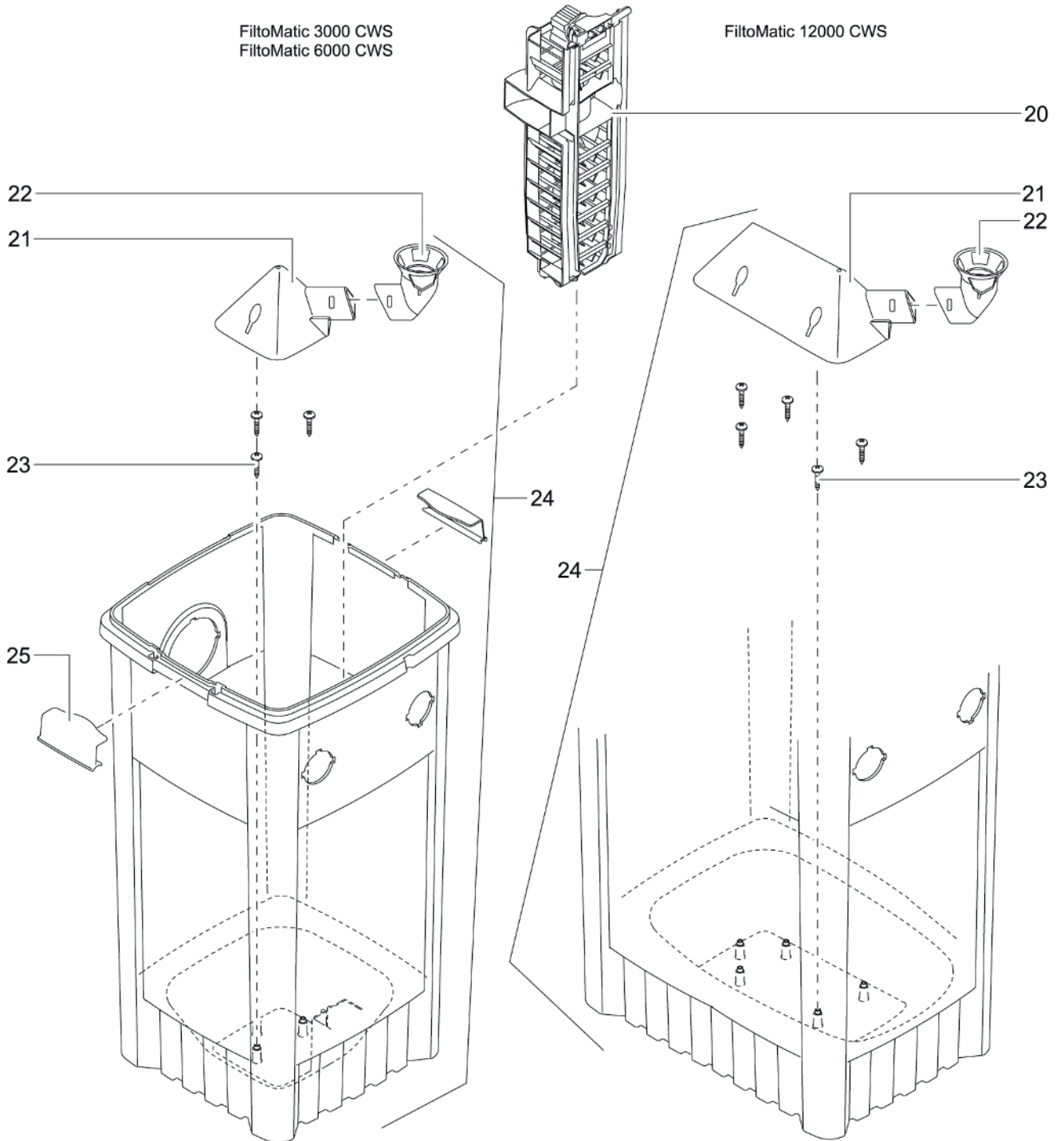
Artikelnr.	Produkt
50228	FiltoMatic CWS 3000
50229	FiltoMatic CWS 6000
50906	FiltoMatic CWS 7000
50230	FiltoMatic CWS 12000
50910	FiltoMatic CWS 14000
50925	FiltoMatic CWS 25000





FiltoMatic 3000 CWS
FiltoMatic 6000 CWS

FiltoMatic 12000 CWS

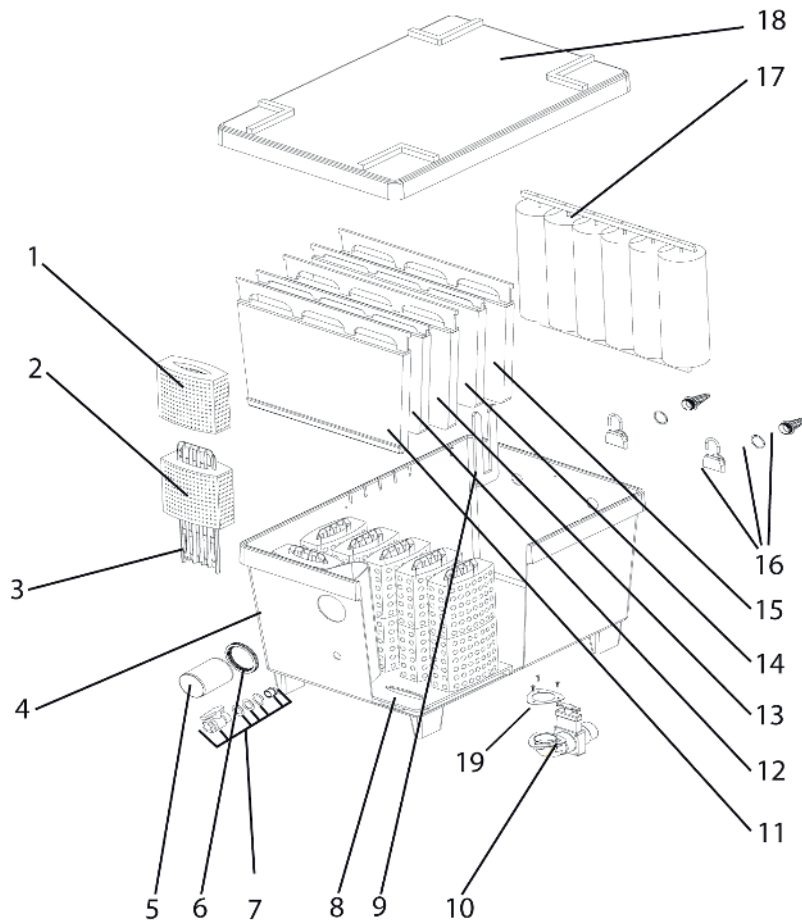


Pos.	Artikelnr. Produkt	VE	Artikelnr. Ersatzteil	Ersatzteil	UVP in €
1	50228	1	12572	BG Dichtungsset FiltoMatic	24,49
2		1	12447	BG Deckel FiltoMatic CWS 3000 / 6000	27,99
3		1	12082	BG Schmutzauslauf FiltoMatic	4,99
4		1	11367	BG Schieber Einlauf FiltoMatic	10,99
5		1	11384	Beipack FiltoMatic	12,99
6		1	11364	BG Auslaufmutter	3,99
7		1	11374	Ersatz UVC 11 Elektroinheit FiltoMatic	96,99
8		1	12703	BG Reinigungsrotor FiltoMatic UVC 11	10,99
9		1	12698	BG Wassergehäuse FiltoMatic 3000 / 6000	19,99
10		1	27891	Linsenschraube CH-V2A DIN 7981 3,5 x 22	0,99
11		1	12049	Klemmschraube UVC 7/9/11W	1,99
12		1	19475	O-Ring Viton 32 x 4 SH70	0,99
13		1	13312	Quarzglas D33 x 200 mit Bördelrand	27,99
14		1	56112	Ersatzlampe UVC 11 W	25,99
15		1	14148	BG Schmutzpumpe 84°	43,99
16		1	12319	BG Schmutzrohr geklebt FiltoMatic 3000	14,99
17		1	10857	Innendeckel FiltoMatic 3000 / 6000	25,99
18		1	50901	Filterpatronenset FiltoMatic CWS 7000	25,99
19		3	11050	Schaumhalter FiltoMatic 3000	10,99
20		1	11425	BG Lamelle 3000	21,99
21		1	12756	Pyramidenoberteil 3000/6000 neu	16,99
22		1	12114	Pyramidenanschluss	3,99
23		3	25000	Linsenschraube CH-V2A DIN 7981 4,8 x 22	0,59
24		1	12003	BG Behälter FiltoMatic 3000	78,99
25		1	11041	Rasthaken Innendeckel FiltoMatic	1,49
26		1	11383	BG FiltoMatic UVC 11	142,99
27		1	14150	BG Steuerung FiltoMatic 2E	82,99
1	50229	1	12572	BG Dichtungsset FiltoMatic	24,49
2		1	12447	BG Deckel FiltoMatic CWS 3000 / 6000	27,99
3		1	12082	BG Schmutzauslauf FiltoMatic	4,99
4		1	11367	BG Schieber Einlauf FiltoMatic	10,99
5		1	11384	Beipack FiltoMatic	12,99
6		1	11364	BG Auslaufmutter	3,99
7		1	11459	Ersatz UVC 18 Elektroinheit FiltoMatic	137,99
8		1	12704	BG Reinigungsrotor FiltoMatic UVC 18	18,99
9		1	12698	BG Wassergehäuse FiltoMatic 3000 / 6000	19,99
10		1	27891	Linsenschraube CH-V2A DIN 7981 3,5 x 22	0,99
11		1	12054	Klemmschraube FiltoMatic 18 / 24 W	3,99
12		1	26143	O-Ring Viton 42 x 5 SH50	2,99
13		1	13329	Quarzglas D44 x 203 mit Bördelrand	27,99
14		1	56236	Ersatzlampe UVC 18 W	34,99
15		1	14148	BG Schmutzpumpe 84°	43,99
16		1	12321	BG Schmutzrohr geklebt FiltoMatic6/12000	27,99
17		1	10857	Innendeckel FiltoMatic 3000 / 6000	25,99
18		1	50904	Filterpatronenset FiltoMa.CWS14000/25000	51,99
19		3	11052	Schaumhalter FiltoMatic 6000/12000	17,99
20		1	11434	BG Lamelle 6000	27,99
21		1	12756	Pyramidenoberteil 3000/6000 neu	16,99
22		1	12114	Pyramidenanschluss	3,99
23		3	25000	Linsenschraube CH-V2A DIN 7981 4,8 x 22	0,59
24		1	12051	BG Behälter FiltoMatic 6000	90,99
25		1	11041	Rasthaken Innendeckel FiltoMatic	1,49
26		1	11390	BG FiltoMatic UVC 18	207,99
27		1	14150	BG Steuerung FiltoMatic 2E	82,99

Pos.	Artikelnr. Produkt	VE	Artikelnr. Ersatzteil	Ersatzteil	UVP in €
1	50906	1	12572	BG Dichtungsset FiltoMatic	24,49
2		1	12447	BG Deckel FiltoMatic CWS 3000 / 6000	27,99
3		1	12082	BG Schmutzauslauf FiltoMatic	4,99
4		1	11367	BG Schieber Einlauf FiltoMatic	10,99
5		1	11384	Beipack FiltoMatic	12,99
6		1	11364	BG Auslaufmutter	3,99
7		1	11374	Ersatz UVC 11 Elektroeinheit FiltoMatic	96,99
8		1	12703	BG Reinigungsrotor FiltoMatic UVC 11	10,99
9		1	12698	BG Wassergehäuse FiltoMatic 3000 / 6000	19,99
10		1	27891	Linsenschraube CH-V2A DIN 7981 3,5 x 22	0,99
11		1	12049	Klemmschraube UVC 7/9/11W	1,99
12		1	19475	O-Ring Viton 32 x 4 SH70	0,99
13		1	13312	Quarzglas D33 x 200 mit Bördelrand	27,99
14		1	56112	Ersatzlampe UVC 11 W	25,99
15		1	14148	BG Schmutzpumpe 84°	43,99
16		1	12319	BG Schmutzrohr geklebt FiltoMatic 3000	14,99
17		1	10857	Innendeckel FiltoMatic 3000 / 6000	25,99
18		1	50901	Filterpatronenset FiltoMatic CWS 7000	25,99
19		3	11050	Schaumhalter FiltoMatic 3000	10,99
20		1	11425	BG Lamelle 3000	21,99
21		1	12756	Pyramidenoberteil 3000/6000 neu	16,99
22		1	12114	Pyramidenanschluss	3,99
23		3	25000	Linsenschraube CH-V2A DIN 7981 4,8 x 22	0,59
24		1	12003	BG Behälter FiltoMatic 3000	78,99
25		1	11041	Rasthaken Innendeckel FiltoMatic	1,49
26		1	11383	BG FiltoMatic UVC 11	142,99
27		1	14150	BG Steuerung FiltoMatic 2E	82,99
1	50230	1	12572	BG Dichtungsset FiltoMatic	24,49
2		1	12481	BG Deckel FiltoMatic CWS 12000	49,99
3		1	12082	BG Schmutzauslauf FiltoMatic	4,99
4		1	11367	BG Schieber Einlauf FiltoMatic	10,99
5		1	11384	Beipack FiltoMatic	12,99
6		1	11364	BG Auslaufmutter	3,99
7		1	11460	Ersatz UVC 24 Elektroeinheit FiltoMatic	185,99
8		1	12705	BG Reinigungsrotor FiltoMatic UVC 24	27,99
9		1	12700	BG Wassergehäuse FiltoMatic 12000	30,99
10		1	27891	Linsenschraube CH-V2A DIN 7981 3,5 x 22	0,99
11		1	12054	Klemmschraube FiltoMatic 18 / 24 W	3,99
12		1	26143	O-Ring Viton 42 x 5 SH50	2,99
13		1	13332	Quarzglas D44 x 298 mit Bördelrand	32,99
14		1	56237	Ersatzlampe UVC 24 W	35,99
15		1	14148	BG Schmutzpumpe 84°	43,99
16		1	12321	BG Schmutzrohr geklebt FiltoMatic6/12000	27,99
17		1	10860	Innendeckel FiltoMatic 12000	43,99
18		2	50904	Filterpatronenset FiltoMa.CWS14000/25000	51,99
19		6	11052	Schaumhalter FiltoMatic 6000/12000	17,99
20		1	12029	BG Lamelle 12000	32,99
21		1	12757	Pyramidenoberteil 12000 neu	21,99
22		1	12114	Pyramidenanschluss	3,99
23		5	25000	Linsenschraube CH-V2A DIN 7981 4,8 x 22	0,59
24		1	12401	BG Behälter FiltoMatic 12000	142,99
25		1	11041	Rasthaken Innendeckel FiltoMatic	1,49
26		1	11391	BG FiltoMatic UVC 24	262,99
27		1	14150	BG Steuerung FiltoMatic 2E	82,99

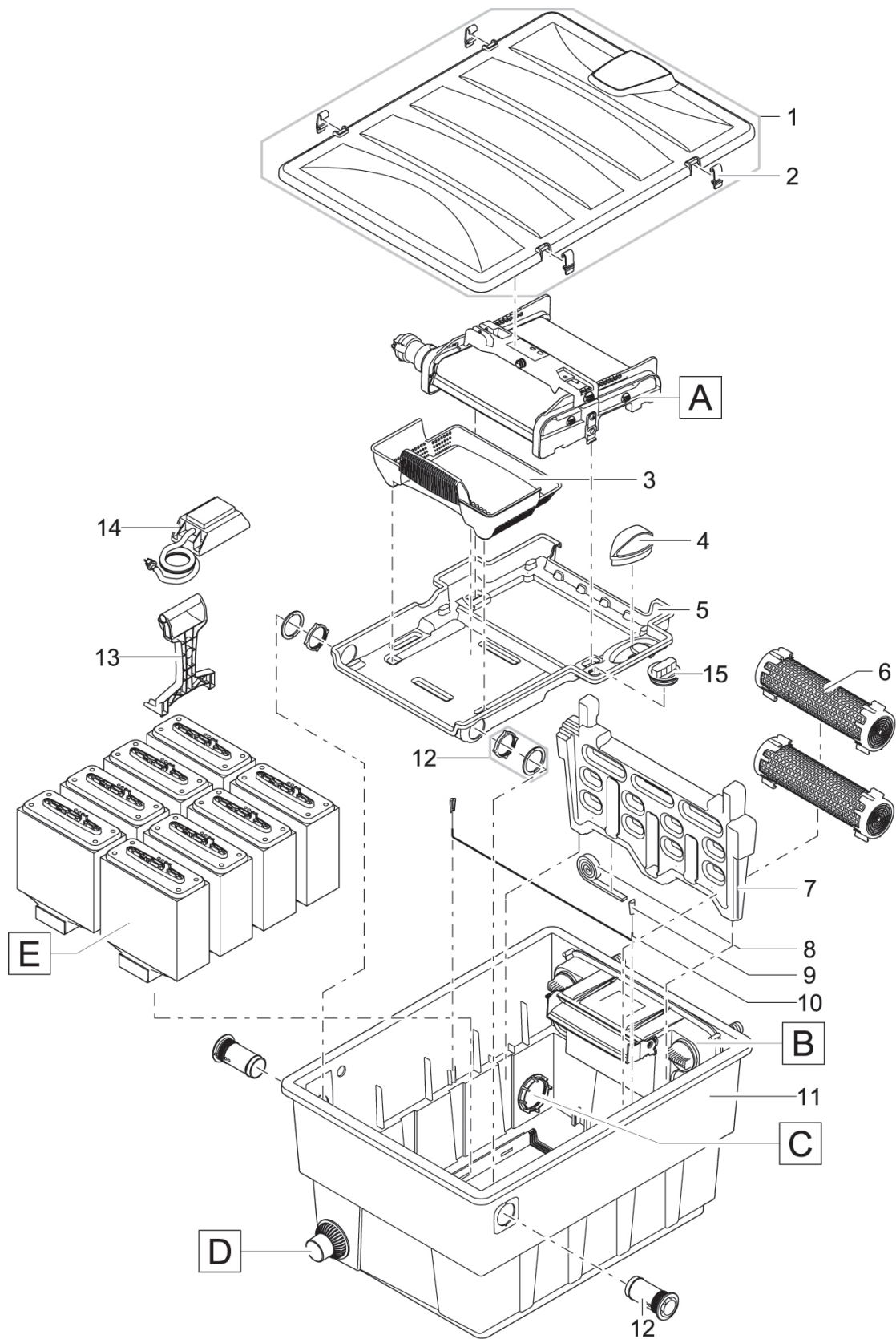
Pos.	Artikelnr. Produkt	VE	Artikelnr. Ersatzteil	Ersatzteil	UVP in €
1	50910	1	12572	BG Dichtungsset FiltoMatic	24,49
2		1	12447	BG Deckel FiltoMatic CWS 3000 / 6000	27,99
3		1	12082	BG Schmutzablauf FiltoMatic	4,99
4		1	11367	BG Schieber Einlauf FiltoMatic	10,99
5		1	11384	Beipack FiltoMatic	12,99
6		1	11364	BG Auslaufmutter	3,99
7		1	11460	Ersatz UVC 24 Elektroeinheit FiltoMatic	185,99
8		1	12705	BG Reinigungsrotor FiltoMatic UVC 24	27,99
9		1	12700	BG Wassergehäuse FiltoMatic 12000	30,99
10		1	27891	Linsenschraube CH-V2A DIN 7981 3,5 x 22	0,99
11		1	12054	Klemmschraube FiltoMatic 18 / 24 W	3,99
12		1	26143	O-Ring Viton 42 x 5 SH50	2,99
13		1	13332	Quarzglas D44 x 298 mit Bördelrand	32,99
14		1	56237	Ersatzlampe UVC 24 W	35,99
15		1	14148	BG Schmutzpumpe 84°	43,99
16		1	12321	BG Schmutzrohr geklebt FiltoMatic6/12000	27,99
17		1	10857	Innendeckel FiltoMatic 3000 / 6000	25,99
18		1	50904	Filterpatronenset FiltoMa.CWS14000/25000	51,99
19		3	11052	Schaumhalter FiltoMatic 6000/12000	17,99
20		1	17684	BG Lamelle 14000 / 25000	8,99
21		1	12756	Pyramidenoberteil 3000/6000 neu	16,99
22		1	12114	Pyramidenanschluss	3,99
23		3	25000	Linsenschraube CH-V2A DIN 7981 4,8 x 22	0,59
24		1	12051	BG Behälter FiltoMatic 6000	90,99
25		1	11041	Rasthaken Innendeckel FiltoMatic	1,49
26		1	11391	BG FiltoMatic UVC 24	262,99
27		1	14150	BG Steuerung FiltoMatic 2E	82,99
1	50925	1	12572	BG Dichtungsset FiltoMatic	24,49
2		1	12481	BG Deckel FiltoMatic CWS 12000	49,99
3		1	12082	BG Schmutzablauf FiltoMatic	4,99
4		1	11367	BG Schieber Einlauf FiltoMatic	10,99
5		1	11384	Beipack FiltoMatic	12,99
6		1	11364	BG Auslaufmutter	3,99
7		1	18231	Ersatz UVC 24 Reflektor FiltoMatic	131,99
8		1	12705	BG Reinigungsrotor FiltoMatic UVC 24	27,99
9		1	17908	Ersatzteil Wassergehäuse FiltoMatic25000	36,99
10		1	27891	Linsenschraube CH-V2A DIN 7981 3,5 x 22	0,99
11		1	12054	Klemmschraube FiltoMatic 18 / 24 W	3,99
12		1	26143	O-Ring Viton 42 x 5 SH50	2,99
13		1	13332	Quarzglas D44 x 298 mit Bördelrand	32,99
14		1	56237	Ersatzlampe UVC 24 W	35,99
15		1	14148	BG Schmutzpumpe 84°	43,99
16		1	12321	BG Schmutzrohr geklebt FiltoMatic6/12000	27,99
17		1	10860	Innendeckel FiltoMatic 12000	43,99
18		2	50904	Filterpatronenset FiltoMa.CWS14000/25000	51,99
19		6	11052	Schaumhalter FiltoMatic 6000/12000	17,99
20		1	17684	BG Lamelle 14000 / 25000	8,99
21		1	12757	Pyramidenoberteil 12000 neu	21,99
22		1	12114	Pyramidenanschluss	3,99
23		5	25000	Linsenschraube CH-V2A DIN 7981 4,8 x 22	0,59
24		1	12401	BG Behälter FiltoMatic 12000	142,99
25		1	11041	Rasthaken Innendeckel FiltoMatic	1,49
26		1	17685	BG FiltoMatic UVC 24 mit Reflektor	218,99
27		1	14150	BG Steuerung FiltoMatic 2E	82,99

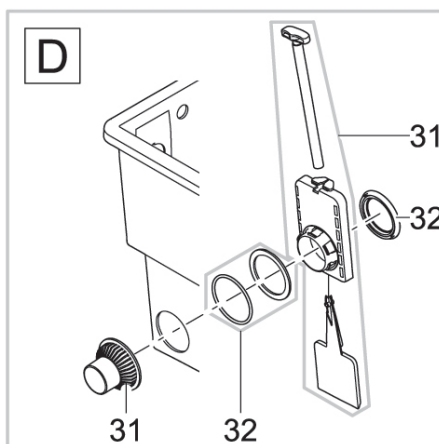
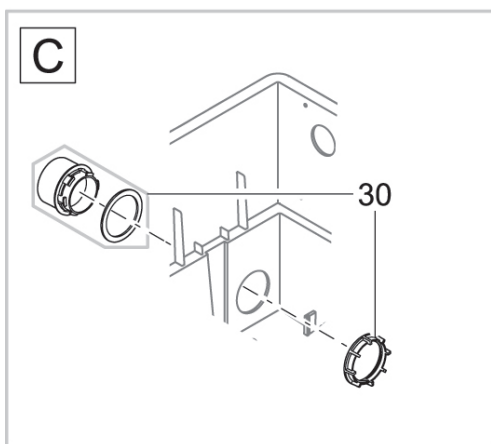
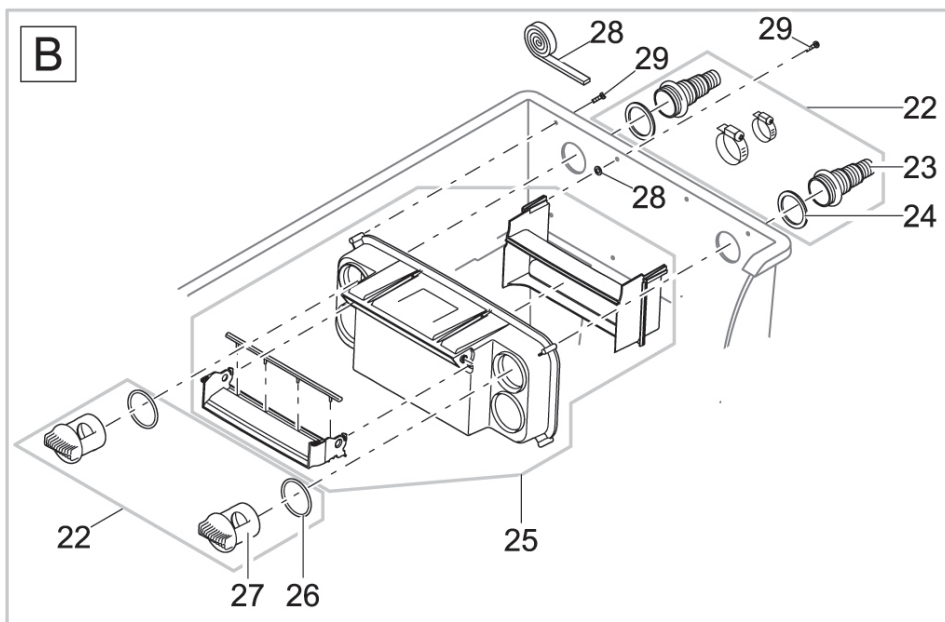
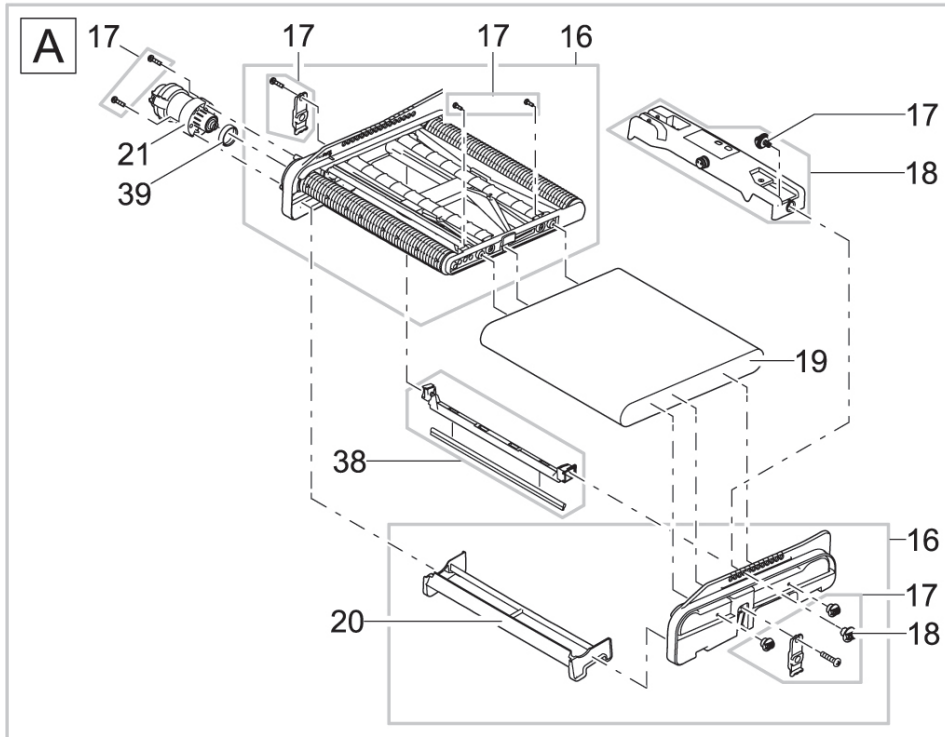
Artikelnr. Produkt
55421 BioTec 30

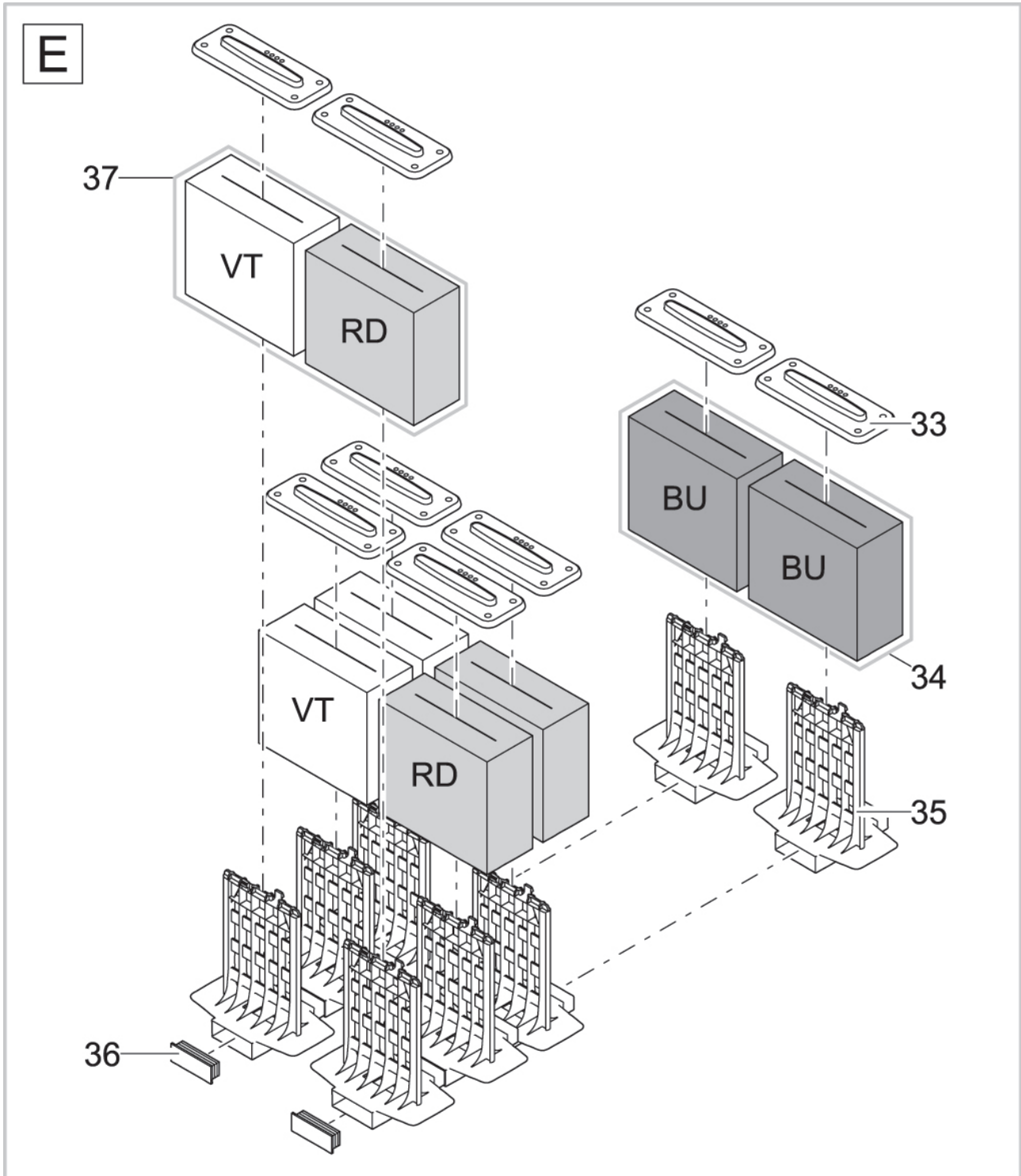


Pos.	Artikelnr. Produkt	VE	Artikelnr. Ersatzteil	Ersatzteil	UVP in €
1	55421	10	54031	Ersatzschwamm blau BioTec 5 / 10 / 30	12,49
2		4	54030	Ersatzschwamm rot BioTec 5 / 10 / 30	12,49
3		7	34081	Schaumaufnahme BioTec 30	4,99
4		1	24305	Behälter BioTec 30	658,99
5		1	23852	Auslaufrohr DN 100 BioTec 30	7,99
6		1	34285	Dichtung 100 BioTec 30 / 36	3,99
7		1	10297	BG BioTec-Abflussgarnitur	32,99
8		1	23863	Zwischenboden BioTec 30	106,99
9		1	24406	Abstandhalter BioTec 30	15,99
10		1	24972	Ablaufeinheit BioTec 30	119,99
11		1	25097	Filtermatte mit Dichtlippe BioTec 30	109,99
12		1	24312	Filtermatte grün hoch BioTec 30	109,99
13		1	24311	Filtermatte grün tief BioTec 30	101,99
14		1	24315	Filtermatte schwarz hoch BioTec 30	105,99
15		1	24314	Filtermatte schwarz tief BioTec 30	101,99
16		1	23862	Beipack Zulaufset BioTec 30	29,99
17		1	23854	Bürstenrahmen mit 6 Bürsten BioTec 30	106,99
18		1	23855	Deckel BioTec 30	146,99
19		1	34284	Beipack Bodenablaufset BioTec 30	9,99

Artikelnr.	Produkt
57694	BioTec ScreenMatic ² 40000
57695	BioTec ScreenMatic ² 60000



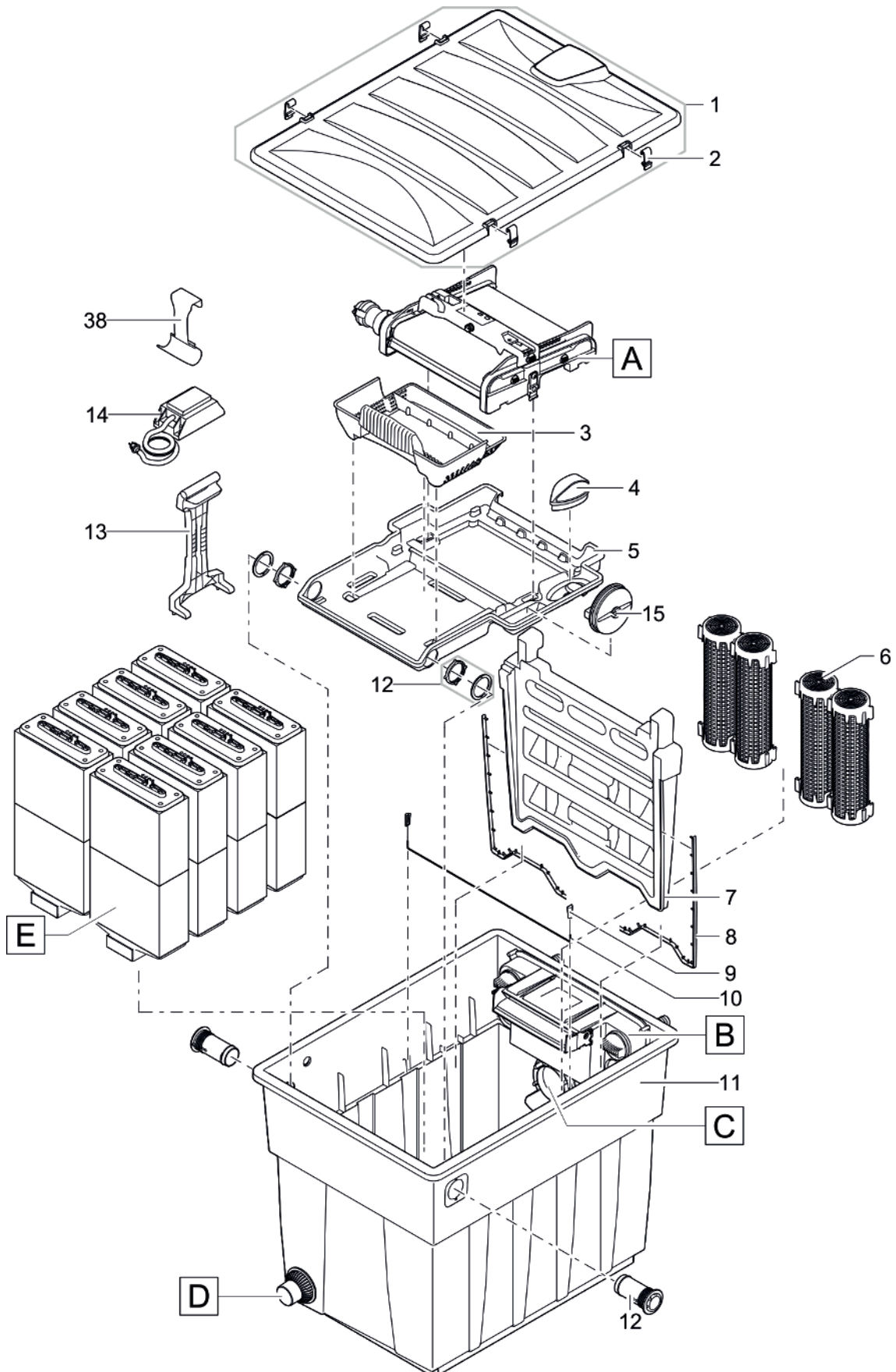


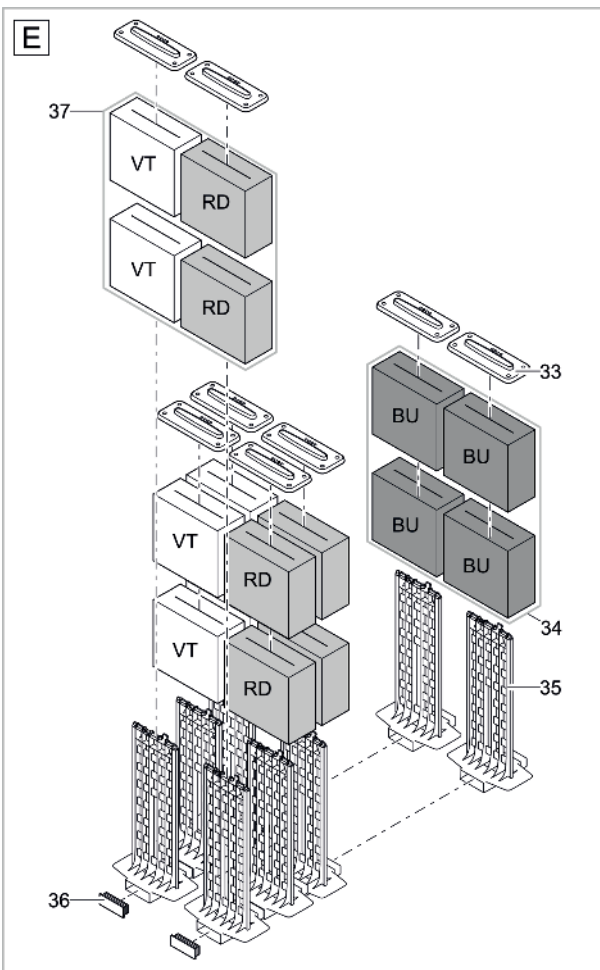
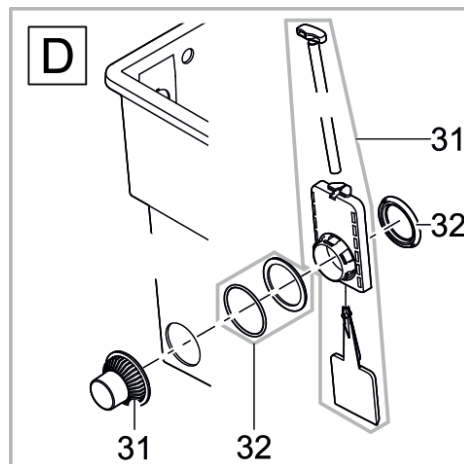
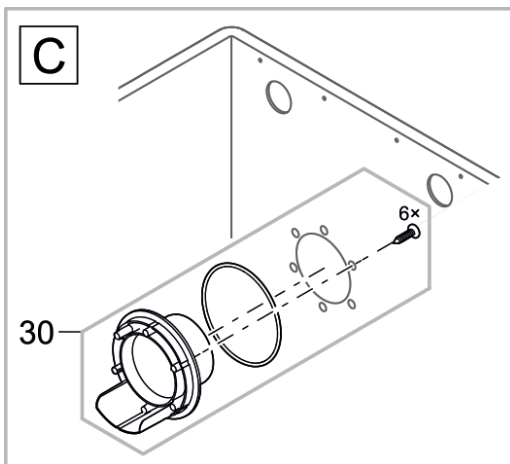
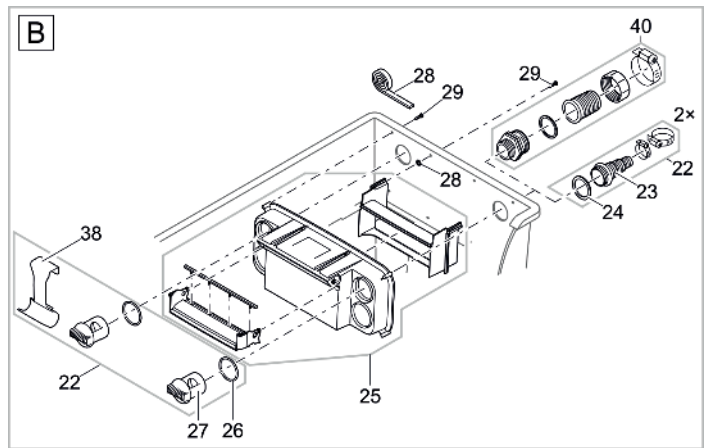
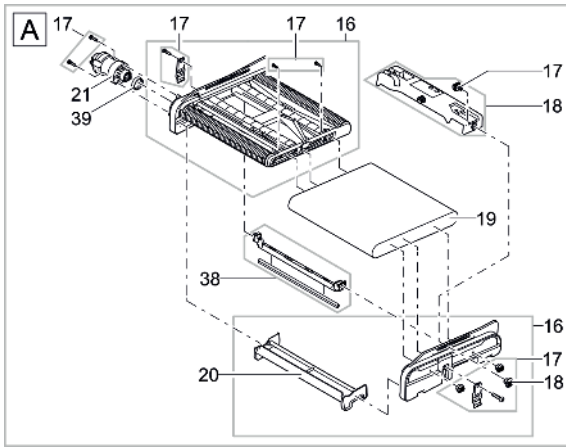


Pos.	Artikelnr. Produkt	VE	Artikelnr. Ersatzteil	Ersatzteil	UVP in €
1	57694	1	45320	Ers. BG Filterdeckel inkl. Designblende	55,99
2		1	30983	Clip Bitron Eco / AquaMax	1,99
3		1	42346	Schmutzkorb BioTec ScreenMatic	5,49
4		1	42449	Bürste BioTec ScreenMatic	1,99
5		1	42344	Siebhalter BioTec ScreenM. 40000 / 60000	42,99
6		1	25507	Substratrohr kpl. BioTec 18 / 36	10,99
7		1	42340	Zwischenwand BioTec ScreenMatic 40000	28,99
8		-	25550	Dichtung 4 x 10 Zwischenwand BioTec 18	5,99
9		1	34830	Zugstangenstopfen	0,99
10		1	25624	Zugstange BioTec 18	3,99
11		1	43105	Behälter BioTec ScreenM. 40000 gestanz	68,49
12		1	44181	Ersatz Siebhalterbefestigung 2015	15,49
13		1	34734	Reiniger BioTec	10,99
14		1	15118	Trafo 6 VA 2 m H05RN-F 2x0,75mm ²	19,99
15		1	44343	Stopfen BioTec 40000/60000	4,99
16		1	42383	BG BioTec ScreenMatic 40/60/90000	52,99
17		1	44178	Ersatz Kleinteile BioTec ScreenM. 2015	5,49
18		1	44184	Ersatz Steuerung ScreenMatic 40/60/90000	74,99
19		1	42325	Bandgewebe BioTec ScreenM. 40000/60000	32,49
20		1	44177	BG Abstreifer m. Bürste ScreenMatic 2015	8,99
21		1	44183	Ersatz Antriebseinheit ScreenMatic ²	85,49
22		1	48674	Beipack ScreenMatic ² 2017	12,99
23		1	19512	Stufenschlauchtülle BioTec geschlossen	2,99
24		1	19506	Flachdichtung NBR 60 x 47 x 3 SH40	1,49
25		1	44337	BG Verteiler ScreenMatic 40000/60000	34,99
26		1	25691	O-Ring NBR 54 x 4 SH40	4,99
27		1	42949	Durchlassschraube BioTec ScreenMatic	1,99
28		1	44179	Ersatz Abdichtung Verteiler	7,99
29		1	25000	Linsenschraube CH-V2A DIN 7981 4,8 x 22	0,59
30		1	45321	Ersatz BG Auslauf Set BioTec 40/60000	8,99
31		1	44182	Ersatz Ablaufset BioTec	24,99
32		1	34859	Dichtungsset Ablauf BioTec 12-18 / M1-M5	8,99
33		1	34670	Schaumabdeckplatte BioTec	3,49
34		1	42895	Ersatzschwammset blau BioTec 40-/90000	22,99
35		1	26305	Schaumhalter BioTec 12	7,99
36		1	45325	Stopfen Schaumhalter BioTec	2,49
37		1	42893	Ersatzschw. Set ro/vi BioTec 40-/90000	32,99
38		1	44308	BG Bürstenhalter ScreenMatic	6,49
39		1	42450	Schmutzfangkappe	0,99

Pos.	Artikelnr. Produkt	VE	Artikelnr. Ersatzteil	Ersatzteil	UVP in €
1	57695	1	45320	Ers. BG Filterdeckel inkl. Designblende	55,99
2		1	30983	Clip Bitron Eco / AquaMax	1,99
3		1	42346	Schmutzkorb BioTec ScreenMatic	5,49
4		1	42449	Bürste BioTec ScreenMatic	1,99
5		1	42344	Siebhalter BioTec ScreenM. 40000 / 60000	42,99
6		1	25507	Substratrohr kpl. BioTec 18 / 36	10,99
7		1	42341	Zwischenwand BioTec ScreenMatic 60000	28,99
8		1	25550	Dichtung 4 x 10 Zwischenwand BioTec 18	5,99
9		1	34830	Zugstangenstopfen	0,99
10		1	25624	Zugstange BioTec 18	3,99
11		1	43106	Behälter BioTec ScreenM. 60000 gestanzt	77,99
12		1	44181	Ersatz Siebhalterbefestigung 2015	15,49
13		1	34734	Reiniger BioTec	10,99
14		1	15118	Trafo 6 VA 2 m H05RN-F 2x0,75mm ²	19,99
15		1	44343	Stopfen BioTec 40000/60000	4,99
16		1	42383	BG BioTec ScreenMatic 40/60/90000	52,99
17		1	44178	Ersatz Kleinteile BioTec ScreenM. 2015	5,49
18		1	44184	Ersatz Steuerung ScreenMatic 40/60/90000	74,99
19		1	42325	Bandgewebe BioTec ScreenM. 40000/60000	32,49
20		1	44177	BG Abstreifer m. Bürste ScreenMatic 2015	8,99
21		1	44183	Ersatz Antriebseinheit ScreenMatic ²	85,49
22		1	48674	Beipack ScreenMatic ² 2017	12,99
23		1	19512	Stufenschlauchtülle BioTec geschlossen	2,99
24		1	19506	Flachdichtung NBR 60 x 47 x 3 SH40	1,49
25		1	44337	BG Verteiler ScreenMatic 40000/60000	34,99
26		1	25691	O-Ring NBR 54 x 4 SH40	4,99
27		1	42949	Durchlassschraube BioTec ScreenMatic	1,99
28		1	44179	Ersatz Abdichtung Verteiler	7,99
29		1	25000	Linsenschraube CH-V2A DIN 7981 4,8 x 22	0,59
30		1	45321	Ersatz BG Auslauf Set BioTec 40/60000	8,99
31		1	44182	Ersatz Ablaufset BioTec	24,99
32		1	34859	Dichtungsset Ablauf BioTec 12-18 / M1-M5	8,99
33		1	34670	Schaumabdeckplatte BioTec	3,49
34		1	42896	Ersatzschwammset blau BioTec 60/140	27,99
35		1	34733	Schaumhalter BioTec 18 / 36	8,99
36		1	45325	Stopfen Schaumhalter BioTec	2,49
37		1	42894	Ersatzschw. Set rot/violett BioTec60/140	37,99
38		1	44308	BG Bürstenhalter ScreenMatic	6,49
39		1	42450	Schmutzfangkappe	0,99

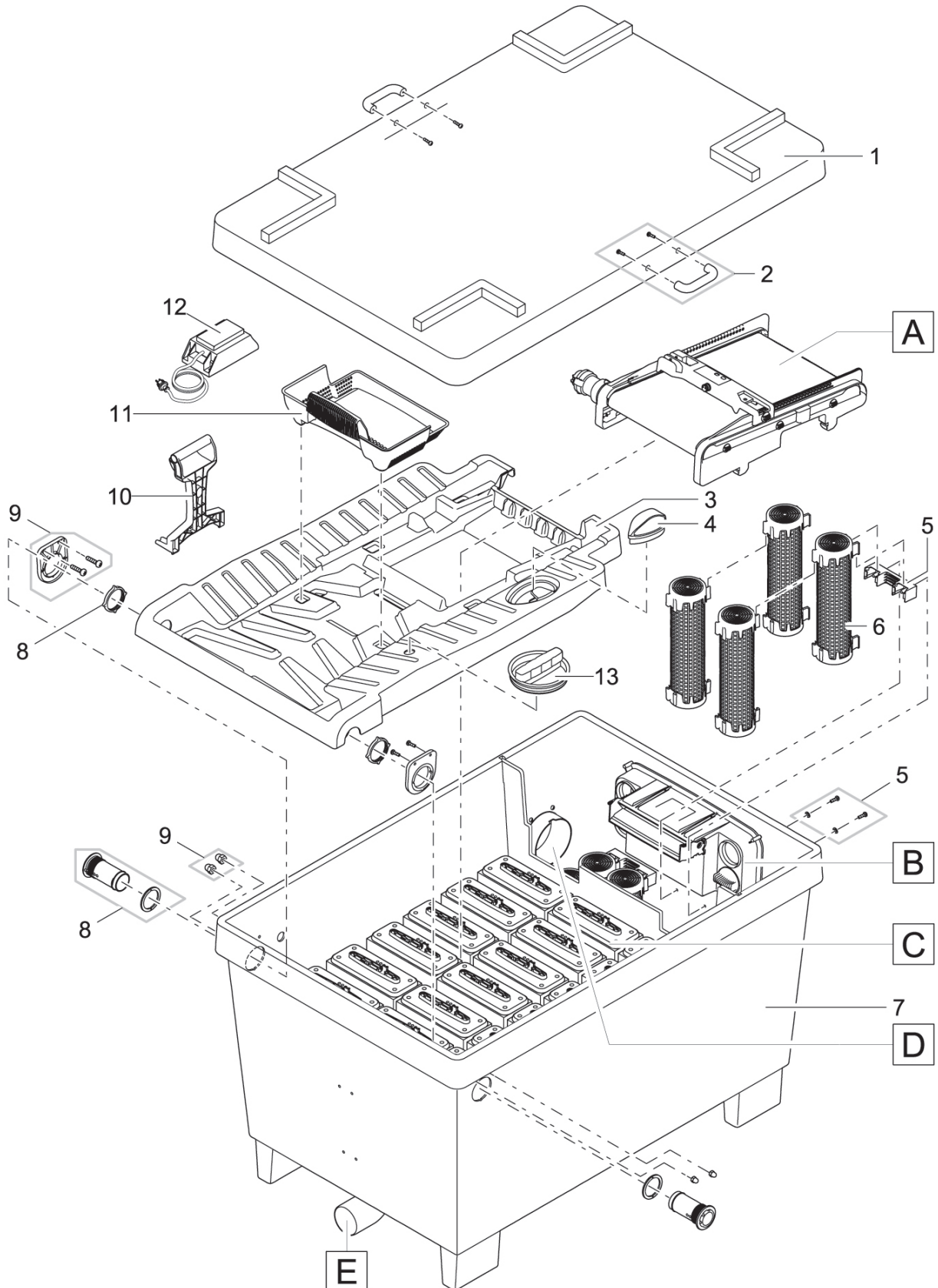
Artikelnr. Produkt
46178 BioTec ScreenMatic² 90000

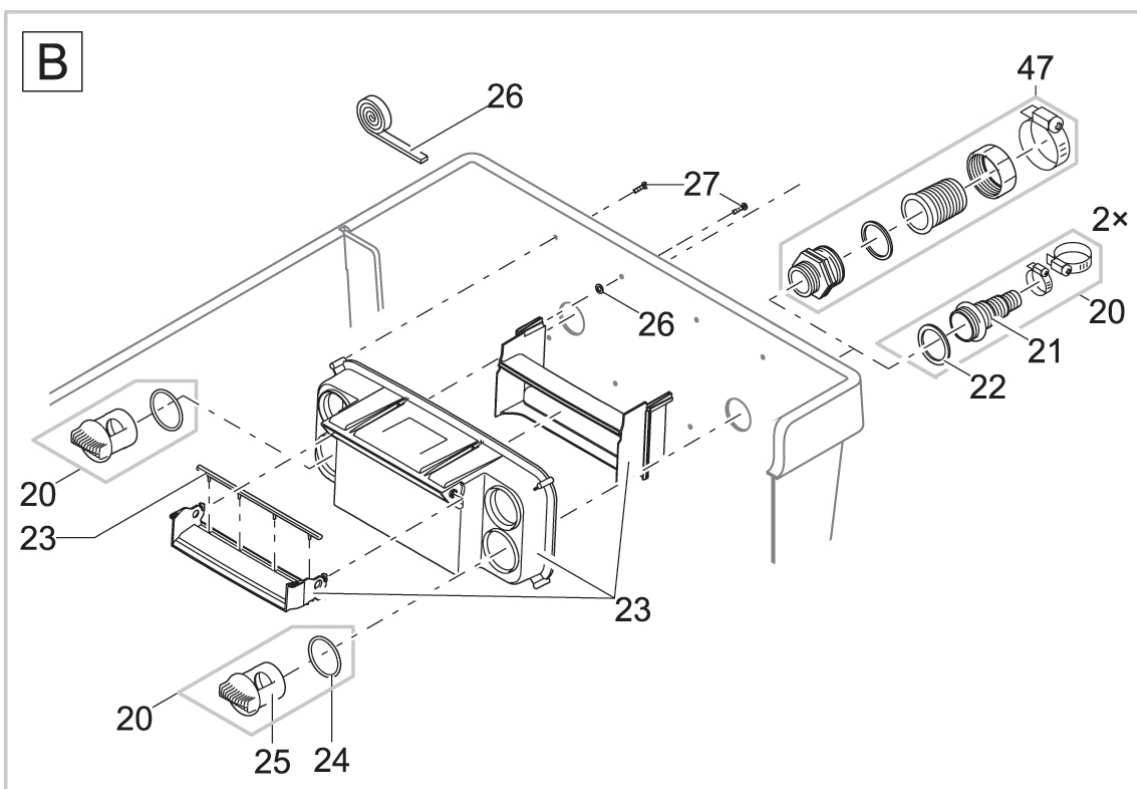
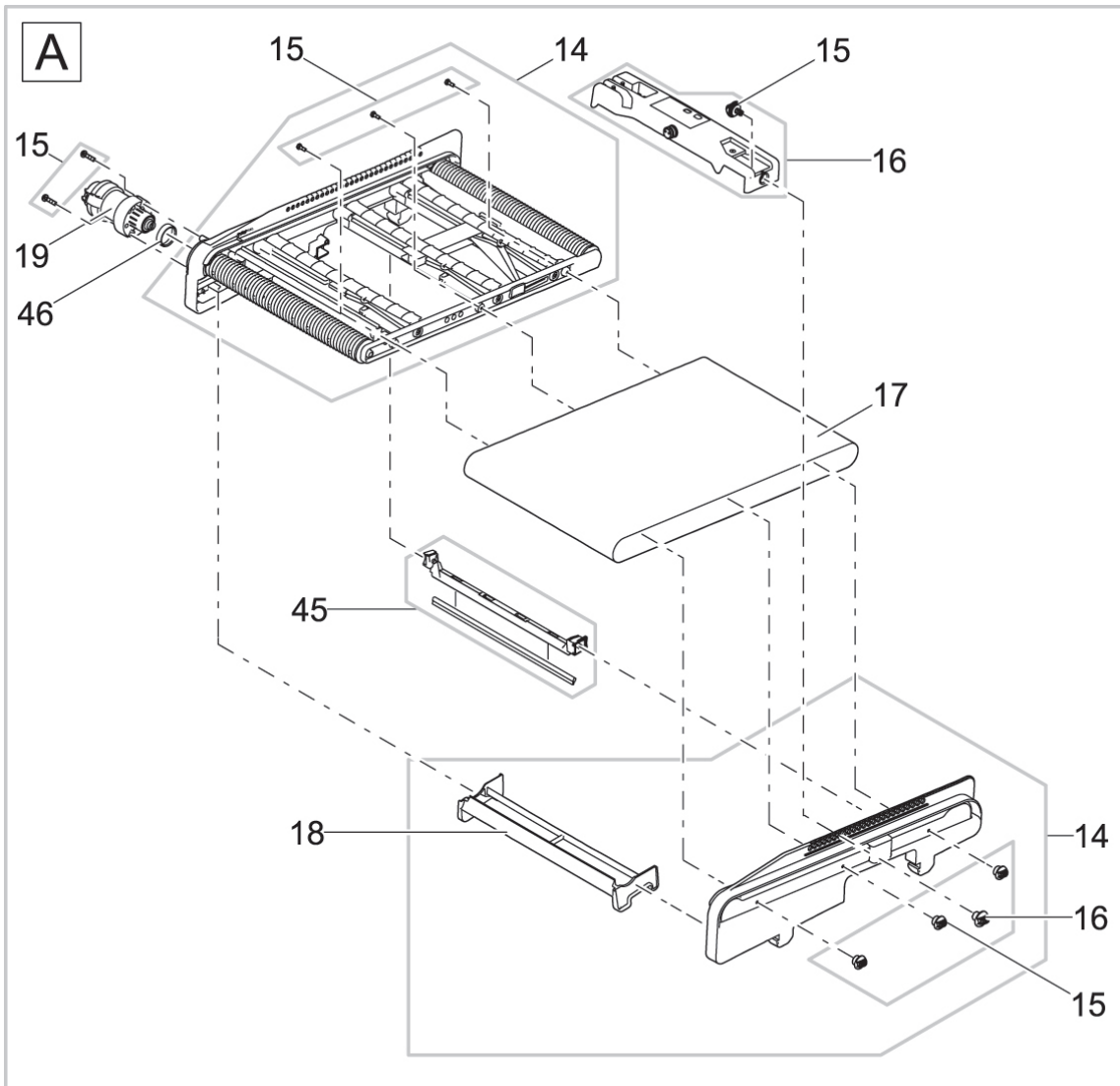


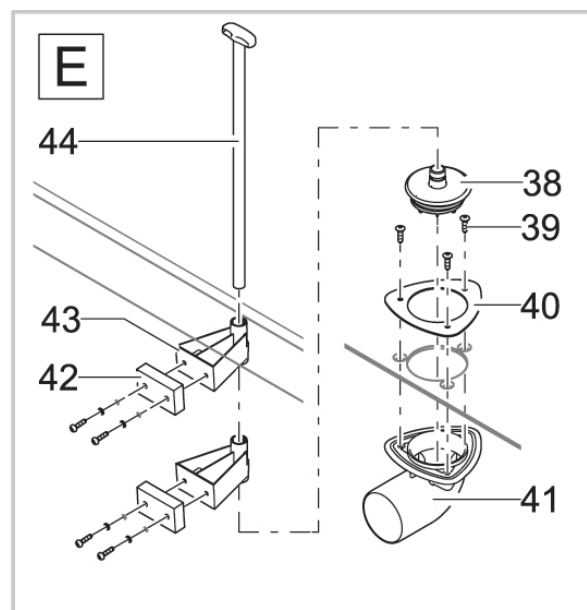
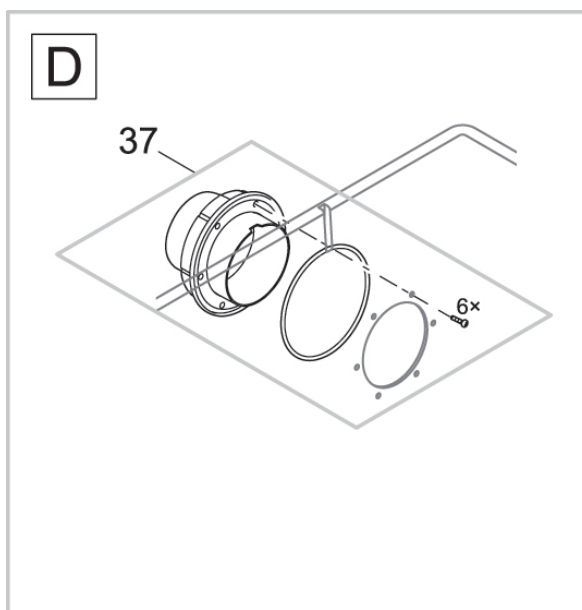
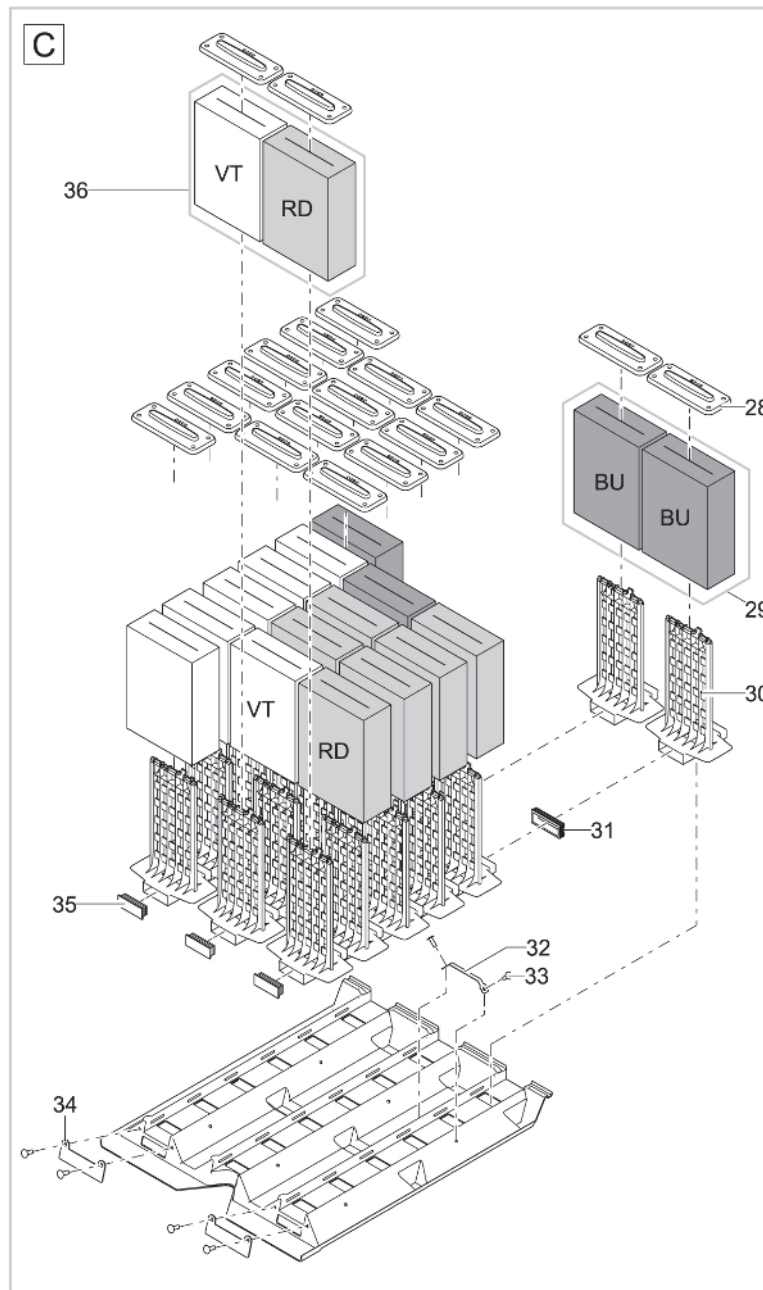


Pos.	Artikelnr. Produkt	VE	Artikelnr. Ersatzteil	Ersatzteil	UVP in €
1	46178	1	45320	Ers. BG Filterdeckel inkl. Designblende	55,99
2		1	30983	Clip Bitron Eco / AquaMax	1,99
3		1	42346	Schmutzkorb BioTec ScreenMatic	5,49
4		1	42449	Bürste BioTec ScreenMatic	1,99
5		1	45323	Siebhalter BioTec ScreenMatic 90000	39,99
6		1	25507	Substratrohr kpl. BioTec 18 / 36	10,99
7		1	42342	Zwischenwand BioTec ScreenMatic 90000	37,99
8		1	47031	Dichtung Zwischenwand ScreenMatic 90000	14,99
9		1	34830	Zugstangenstopfen	0,99
10		1	25624	Zugstange BioTec 18	3,99
11		1	49600	BG Behälter BioTec ScreenMatic ² 90000	99,99
12		1	44181	Ersatz Siebhalterbefestigung 2015	15,49
13		1	45252	Reiniger BioTec 90000	3,49
14		1	15118	Trafo 6 VA 2 m H05RN-F 2x0,75mm ²	19,99
15		1	44173	Stopfen BioTec 140000	15,99
16		1	42383	BG BioTec ScreenMatic 40/60/90000	52,99
17		1	44178	Ersatz Kleinteile BioTec ScreenM. 2015	5,49
18		1	44184	Ersatz Steuerung ScreenMatic 40/60/90000	74,99
19		1	42325	Bandgewebe BioTec ScreenM. 40000/60000	32,49
20		1	44177	BG Abstreifer m. Bürste ScreenMatic 2015	8,99
21		1	44183	Ersatz Antriebseinheit ScreenMatic ²	85,49
22		1	48674	Beipack ScreenMatic ² 2017	12,99
23		1	19512	Stufenschlauchtülle BioTec geschlossen	2,99
24		1	19506	Flachdichtung NBR 60 x 47 x 3 SH40	1,49
25		1	44337	BG Verteiler ScreenMatic 40000/60000	34,99
26		1	25691	O-Ring NBR 54 x 4 SH40	4,99
27		1	42949	Durchlassschraube BioTec ScreenMatic	1,99
28		1	44179	Ersatz Abdichtung Verteiler	7,99
29		1	25000	Linsenschraube CH-V2A DIN 7981 4,8 x 22	0,59
30		1	48686	BG Auslass BioTec DN110	9,49
31		1	44182	Ersatz Ablaufset BioTec	24,99
32		1	34859	Dichtungsset Ablauf BioTec 12-18 / M1-M5	8,99
33		1	34670	Schaumabdeckplatte BioTec	3,49
34		1	42895	Ersatzschwammset blau BioTec 40-/90000	22,99
35		1	45254	Schaumhalter BioTec 90000	3,99
36		1	45325	Stopfen Schaumhalter BioTec	2,49
37		1	42893	Ersatzschw. Set ro/vi BioTec 40-/90000	32,99
38		1	44308	BG Bürstenhalter ScreenMatic	6,49
39		1	42450	Schmutzfangkappe	0,99
40		1	45255	Halter Reiniger BioTec 90000	0,59

Artikelnr. Produkt
57696 BioTec ScreenMatic² 140000

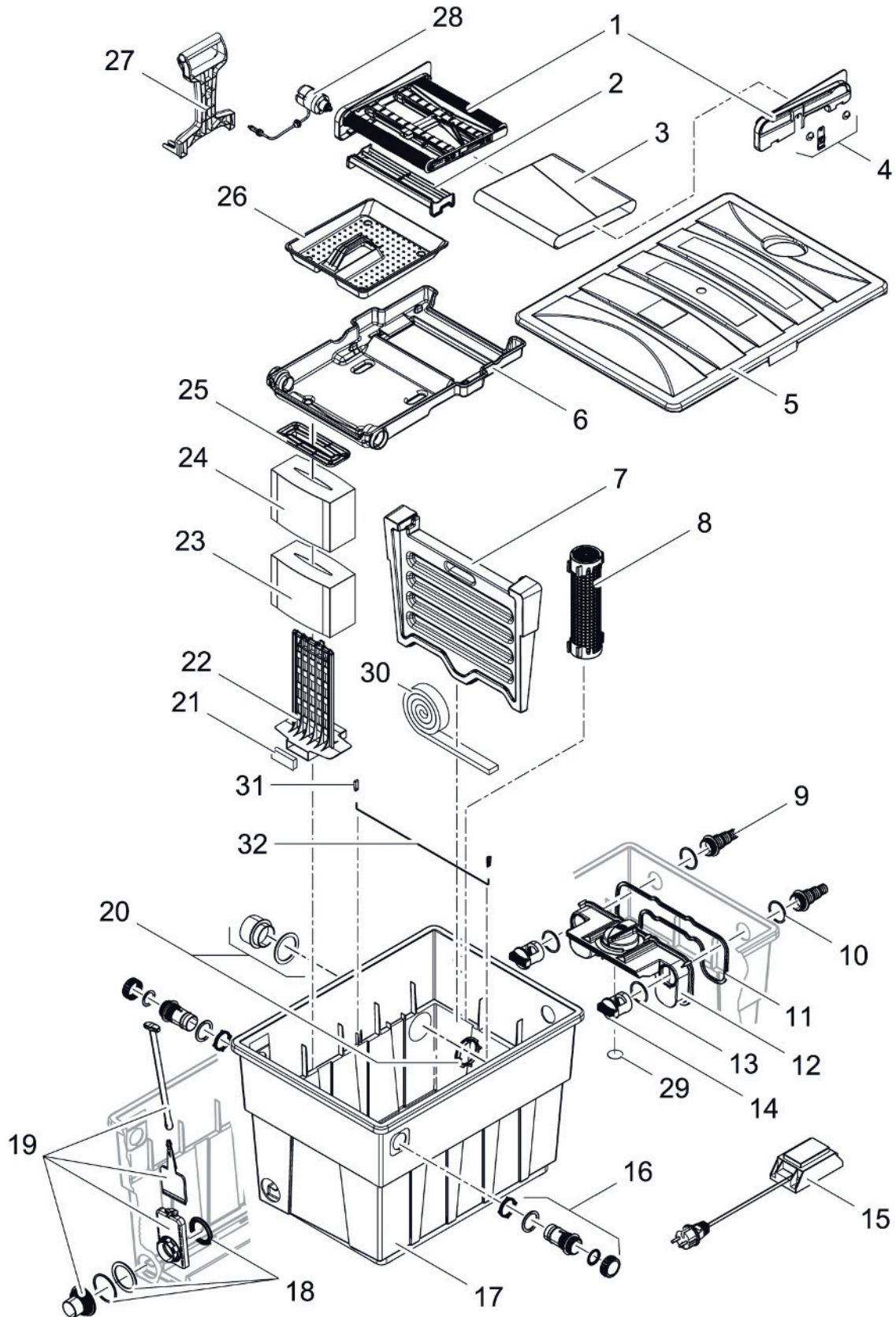






Pos.	Artikelnr. Produkt	VE	Artikelnr. Ersatzteil	Ersatzteil	UVP in €
1	57696	1	25544	Deckel BioTec 36	282,99
2		1	34868	BG Griff BioTec 36	10,99
3		1	42345	Siebhalter BioTec ScreenMatic 140000	79,49
4		1	42449	Bürste BioTec ScreenMatic	1,99
5		1	34864	Ersatz Klammer BioTec 36	10,99
6		1	25507	Substratrohr kpl. BioTec 18 / 36	10,99
7		1	43686	Ers. Behälter BioTec ScreenMatic ² 140000	944,99
8		1	44181	Ersatz Siebhalterbefestigung 2015	15,49
9		1	44336	Ersatz BG Keilscheibe	5,79
10		1	34734	Reiniger BioTec	10,99
11		1	42346	Schmutzkorb BioTec ScreenMatic	5,49
12		1	15118	Trafo 6 VA 2 m H05RN-F 2x0,75mm ²	19,99
13		1	44173	Stopfen BioTec 140000	15,99
14		1	42384	BG BioTec ScreenMatic 140000	91,99
15		1	44178	Ersatz Kleinteile BioTec ScreenM. 2015	5,49
16		1	44186	Ersatz Steuerung ScreenMatic 140000	79,99
17		1	42326	Bandgewebe BioTec ScreenMatic 140000	39,99
18		1	44177	BG Abstreifer m. Bürste ScreenMatic 2015	8,99
19		1	44183	Ersatz Antriebseinheit ScreenMatic ²	85,49
20		1	48674	Beipack ScreenMatic ² 2017	12,99
21		1	19512	Stufenschlauchtülle BioTec geschlossen	2,99
22		1	19506	Flachdichtung NBR 60 x 47 x 3 SH40	1,49
23		1	44338	BG Verteiler ScreenMatic 140000	45,99
24		1	25691	O-Ring NBR 54 x 4 SH40	4,99
25		1	42949	Durchlassschraube BioTec ScreenMatic	1,99
26		1	44179	Ersatz Abdichtung Verteiler	7,99
27		1	25000	Linsenschraube CH-V2A DIN 7981 4,8 x 22	0,59
28		1	34670	Schaumabdeckplatte BioTec	3,49
29		1	42896	Ersatzschwammset blau BioTec 60/140	27,99
30		1	34733	Schaumhalter BioTec 18 / 36	8,99
31		1	25542	Dichtung Schaumhalter BioTec 36	2,49
32		1	25922	Lasche Schaumhalter BioTec 36	0,99
33		1	25546	Treibstift Skiffi BioTec 36	1,49
34		1	25547	Abdichtklappe BioTec 36 NBR 128x47 SH40	1,49
35		1	45325	Stopfen Schaumhalter BioTec	2,49
36		1	42894	Ersatzschw. Set rot/violett BioTec60/140	37,99
37		1	19005	BG Anschluss Set DN 110	19,99
38		1	35255	Ersatzstopfen BioTec 36	6,99
39		1	24229	Schraube CH-V2A DIN 7983 6,3 x 25	0,99
40		1	24230	Flachdichtung Bodenablauf BioTec 36	1,49
41		1	34253	Ablaufkrümmer	4,99
42		1	25996	Distanzstück BioTec 36	8,99
43		1	34835	Ablaufführung BioTec 36	2,36
44		1	44188	BG Ablaufstange kpl. BioTec 140000	13,99
45		1	44308	BG Bürstenhalter ScreenMatic	6,49
46		1	42450	Schmutzfangkappe	0,99
47		1	34367	Zulauf 2" Schlauchanschluss BioTec 30	5,59

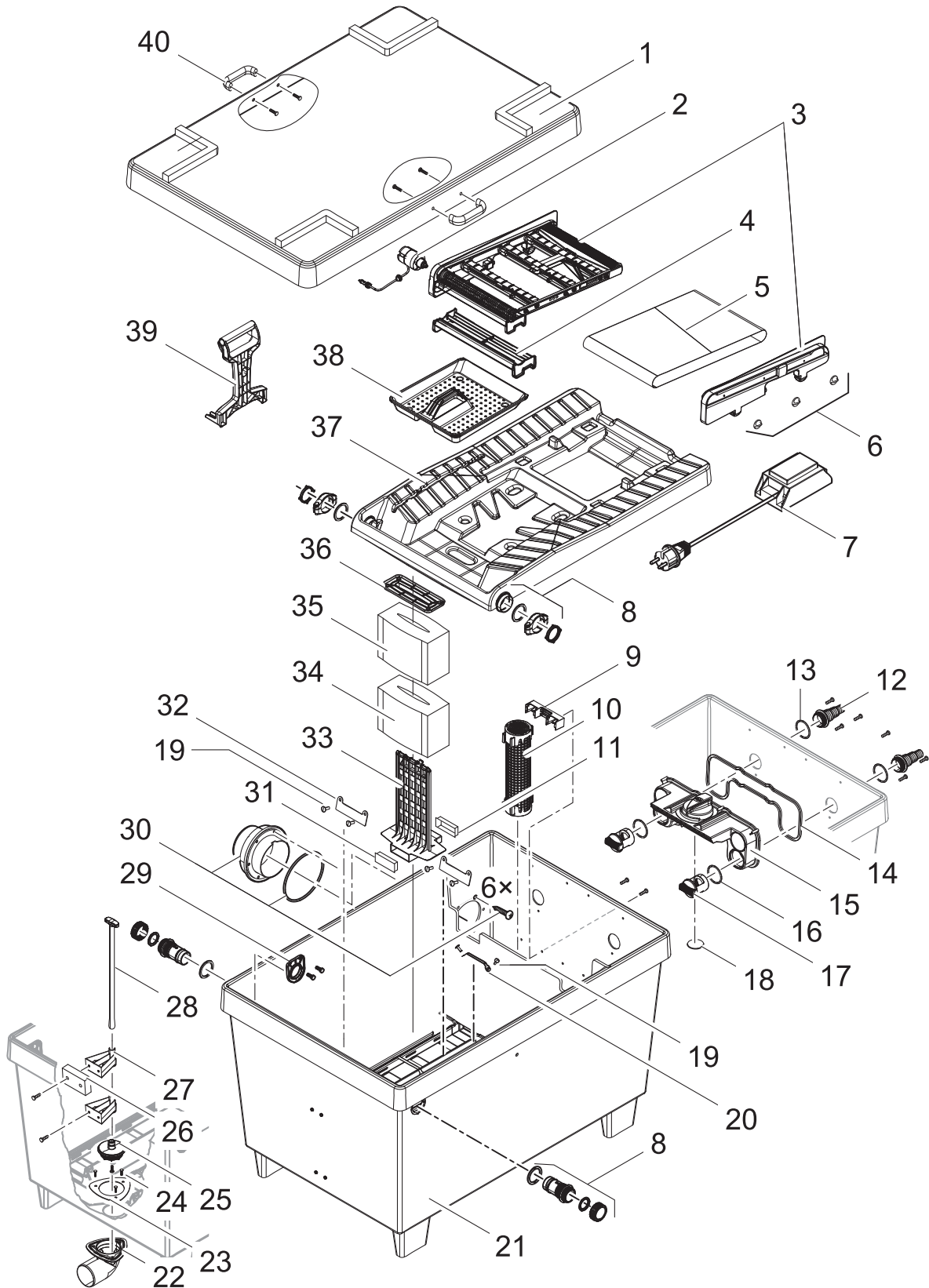
Artikelnr.	Produkt
57127	BioTec ScreenMatic 12
57128	BioTec ScreenMatic 18



Pos.	Artikelnr. Produkt	VE	Artikelnr. Ersatzteil	Ersatzteil	UVP in €
1	57127	1	42383	BG BioTec ScreenMatic 40/60/90000	52,99
2		1	44177	BG Abstreifer m. Bürste ScreenMatic 2015	8,99
3		1	42325	Bandgewebe BioTec ScreenM. 40000/60000	32,49
4		1	44178	Ersatz Kleinteile BioTec ScreenM. 2015	5,49
5		1	45320	Ers. BG Filterdeckel inkl. Designblende	55,99
6		1	28372	Siebhalter BioTec ScreenMatic 12 / 18	39,99
7		1	28376	Zwischenwand BioTec ScreenMatic 12	33,99
8		4	26304	Substratrohr kpl. BioTec 12	8,99
9		1	19512	Stufenschlauchtülle BioTec geschlossen	2,99
10		1	19506	Flachdichtung NBR 60 x 47 x 3 SH40	1,49
11		1	25696	Moosgummid. 6x6 / Verteiler BioTec 18/36	5,99
12		1	34844	BG Verteiler BioTec 12 - 18	23,99
13		1	25691	O-Ring NBR 54 x 4 SH40	4,99
14		1	34698	Durchlassschraube BioTec	2,99
15		1	10349	BG Zeiteinheit BioTec ScreenMatic	64,99
16		1	34858	Ers. Siebhalterbefestigungsset BioTec 18	17,99
17		1	15428	Behälter BioTec 12 gestanzt	109,99
18		1	34859	Dichtungsset Ablauf BioTec 12-18 / M1-M5	8,99
19		1	44182	Ersatz Ablaufset BioTec	24,99
20		1	45321	Ersatz BG Auslauf Set BioTec 40/60000	8,99
21		1	45325	Stopfen Schaumhalter BioTec	2,49
22		8	26305	Schaumhalter BioTec 12	7,99
23		1	42893	Ersatzschw. Set ro/vi BioTec 40-/90000	32,99
24		1	42895	Ersatzschwammset blau BioTec 40-/90000	22,99
25		1	34670	Schaumabdeckplatte BioTec	3,49
26		1	28371	Schmutzkorb BioTec ScreenMatic 12/18/36	14,99
27		1	34734	Reiniger BioTec	10,99
28		1	45196	Ers. Antriebseinheit BioTec ScreenM.2014	82,99
29		1	26611	Abdeckung Verteiler GPN 915 / 35 schwarz	2,99
30		1	25550	Dichtung 4 x 10 Zwischenwand BioTec 18	5,99
31		2	34830	Zugstangenstopfen	0,99
32		1	25624	Zugstange BioTec 18	3,99
1	57128	1	42383	BG BioTec ScreenMatic 40/60/90000	52,99
2		1	44177	BG Abstreifer m. Bürste ScreenMatic 2015	8,99
3		1	42325	Bandgewebe BioTec ScreenM. 40000/60000	32,49
4		1	44178	Ersatz Kleinteile BioTec ScreenM. 2015	5,49
5		1	45320	Ers. BG Filterdeckel inkl. Designblende	55,99
6		1	28372	Siebhalter BioTec ScreenMatic 12 / 18	39,99
7		1	28373	Zwischenwand BioTec ScreenMatic 18	39,99
8		4	25507	Substratrohr kpl. BioTec 18 / 36	10,99
9		1	19512	Stufenschlauchtülle BioTec geschlossen	2,99
10		1	19506	Flachdichtung NBR 60 x 47 x 3 SH40	1,49
11		1	25696	Moosgummid. 6x6 / Verteiler BioTec 18/36	5,99
12		1	34844	BG Verteiler BioTec 12 - 18	23,99
13		1	25691	O-Ring NBR 54 x 4 SH40	4,99
14		1	42949	Durchlassschraube BioTec ScreenMatic	1,99
15		1	10349	BG Zeiteinheit BioTec ScreenMatic	64,99
16		1	34858	Ers. Siebhalterbefestigungsset BioTec 18	17,99
17		1	15429	Behälter BioTec 18 gestanzt	130,99
18		1	34859	Dichtungsset Ablauf BioTec 12-18 / M1-M5	8,99
19		1	44182	Ersatz Ablaufset BioTec	24,99
20		1	45321	Ersatz BG Auslauf Set BioTec 40/60000	8,99
21		1	45325	Stopfen Schaumhalter BioTec	2,49

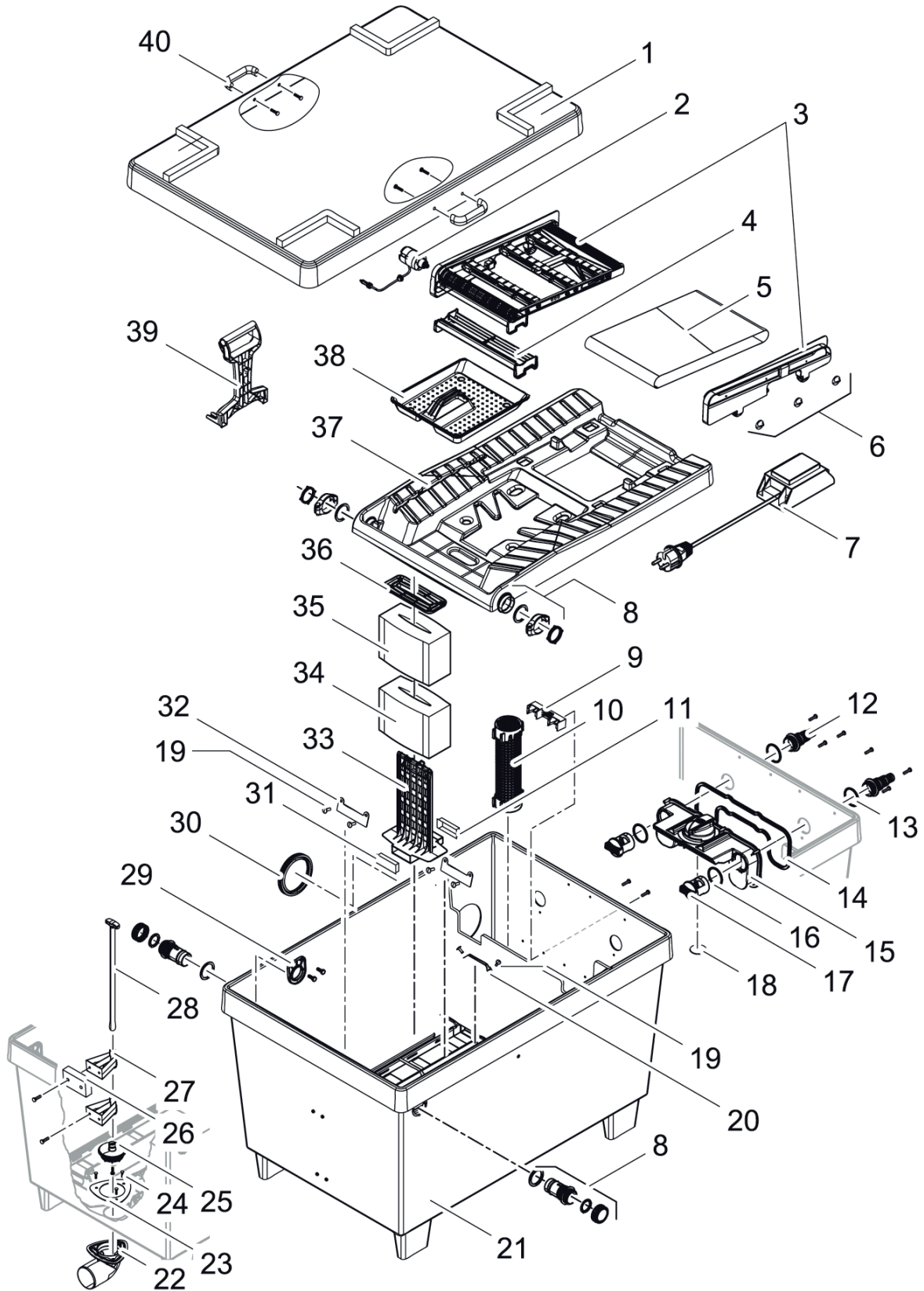
Pos.	Artikelnr. Produkt	VE	Artikelnr. Ersatzteil	Ersatzteil	UVP in €
22	57128	8	34733	Schaumhalter BioTec 18 / 36	8,99
23		1	42896	Ersatzschwammset blau BioTec 60/140	27,99
24		1	42894	Ersatzschw. Set rot/violett BioTec60/140	37,99
25		1	34670	Schaumabdeckplatte BioTec	3,49
26		1	28371	Schmutzkorb BioTec ScreenMatic 12/18/36	14,99
27		1	34734	Reiniger BioTec	10,99
28		1	45196	Ers. Antriebseinheit BioTec ScreenM.2014	82,99
29		1	26611	Abdeckung Verteiler GPN 915 / 35 schwarz	2,99
30		1	25550	Dichtung 4 x 10 Zwischenwand BioTec 18	5,99
31		2	34830	Zugstangenstopfen	0,99
32		1	25624	Zugstange BioTec 18	3,99

Artikelnr. Produkt
51259 BioTec ScreenMatic 36



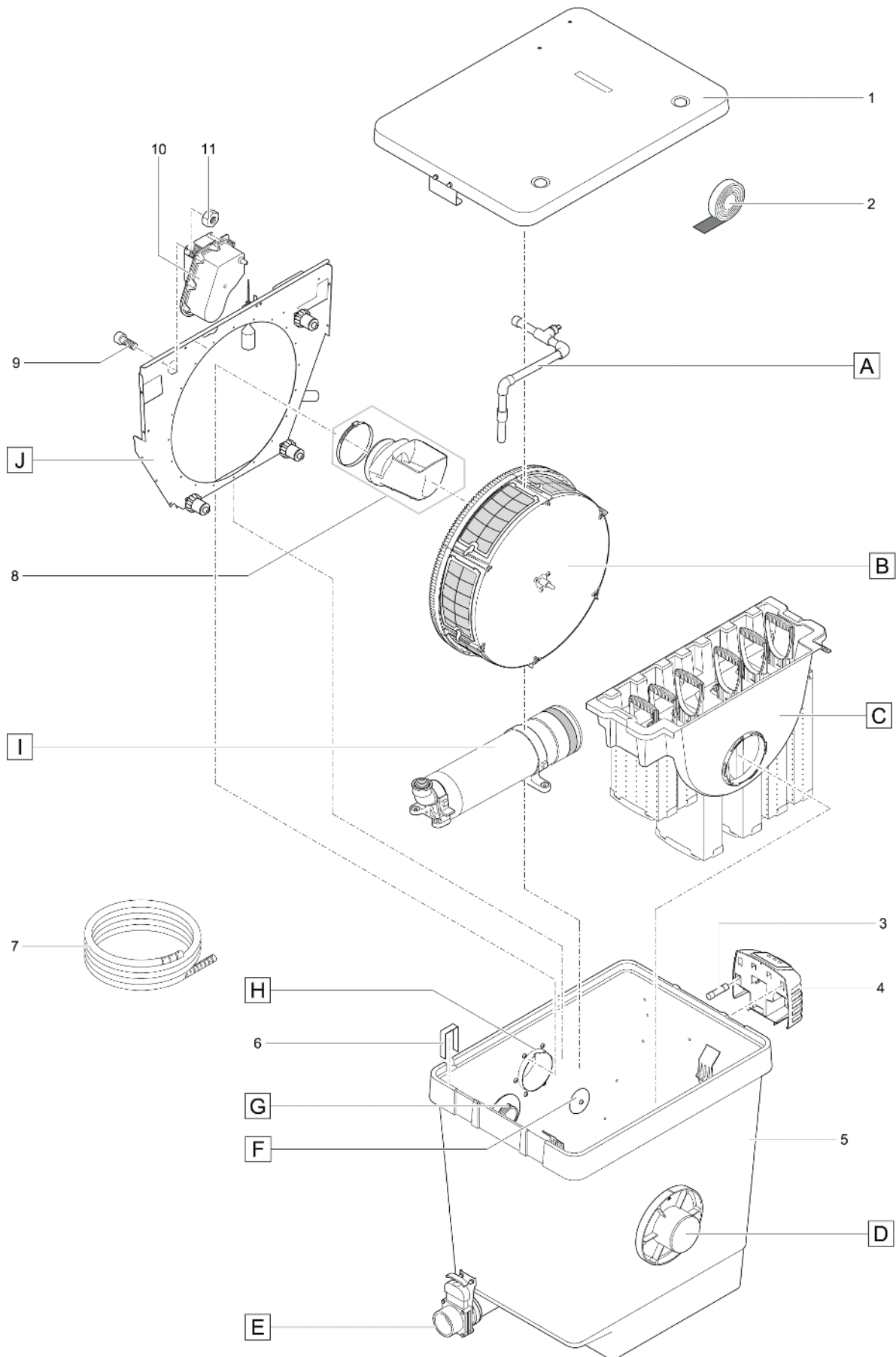
Pos.	Artikelnr. Produkt	VE	Artikelnr. Ersatzteil	Ersatzteil	UVP in €
1	51259	1	25544	Deckel BioTec 36	282,99
2		1	45196	Ers. Antriebseinheit BioTec ScreenM.2014	82,99
3		1	42384	BG BioTec ScreenMatic 140000	91,99
4		1	44177	BG Abstreifer m. Bürste ScreenMatic 2015	8,99
5		1	42326	Bandgewebe BioTec ScreenMatic 140000	39,99
6		1	44178	Ersatz Kleinteile BioTec ScreenM. 2015	5,49
7		1	10349	BG Zeiteinheit BioTec ScreenMatic	64,99
8		1	34858	Ers. Siebhalterbefestigungsset BioTec 18	17,99
9		1	34864	Ersatz Klammer BioTec 36	10,99
10		12	25507	Substratrohr kpl. BioTec 18 / 36	10,99
11		1	25542	Dichtung Schaumhalter BioTec 36	2,49
12		1	19512	Stufenschlauchtülle BioTec geschlossen	2,99
13		1	19506	Flachdichtung NBR 60 x 47 x 3 SH40	1,49
14		1,25	25696	Moosgummid. 6x6 / Verteiler BioTec 18/36	5,99
15		1	34855	BG Verteiler BioTec 36	30,99
16		1	25691	O-Ring NBR 54 x 4 SH40	4,99
17		1	42949	Durchlassschraube BioTec ScreenMatic	1,99
18		1	26611	Abdeckung Verteiler GPN 915 / 35 schwarz	2,99
19		16	25546	Treibstift Skiffi BioTec 36	1,49
20		1	25922	Lasche Schaumhalter BioTec 36	0,99
21		1	21530	Ersatz Behälter BioTec ScreenMatic 36	944,99
22		1	34253	Ablaufkrümmer	4,99
23		1	24230	Flachdichtung Bodenablauf BioTec 36	1,49
24		1	24229	Schraube CH-V2A DIN 7983 6,3 x 25	0,99
25		1	35255	Ersatzstopfen BioTec 36	6,99
26		1	25996	Distanzstück BioTec 36	8,99
27		1	34835	Ablaufführung BioTec 36	2,36
28		1	44188	BG Ablaufstange kpl. BioTec 140000	13,99
29		1	34829	Keilscheibe BioTec 36	1,49
30		1	19005	BG Anschluss Set DN 110	19,99
31		1	45325	Stopfen Schaumhalter BioTec	2,49
32		1	25547	Abdichtklappe BioTec 36 NBR 128x47 SH40	1,49
33		18	34733	Schaumhalter BioTec 18 / 36	8,99
34		18	42896	Ersatzschwammset blau BioTec 60/140	27,99
35		18	42894	Ersatzschw. Set rot/violett BioTec60/140	37,99
36		1	34670	Schaumabdeckplatte BioTec	3,49
37		1	28378	Siebhalter BioTec ScreenMatic 36	60,99
38		1	28371	Schmutzkorb BioTec ScreenMatic 12/18/36	14,99
39		1	34734	Reiniger BioTec	10,99
40		1	34868	BG Griff BioTec 36	10,99

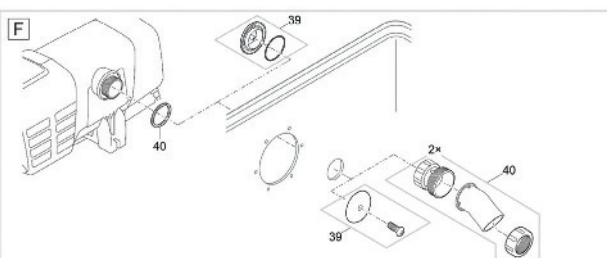
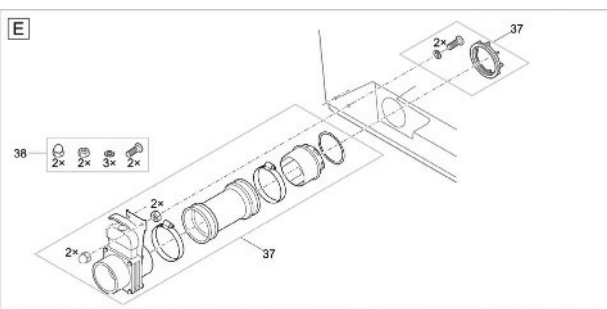
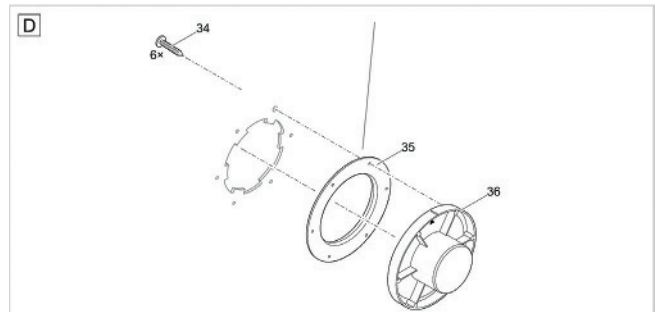
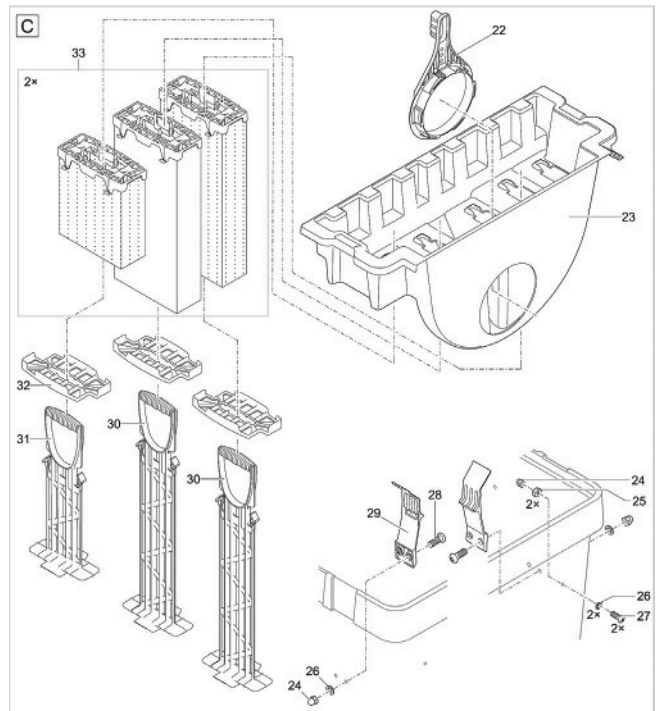
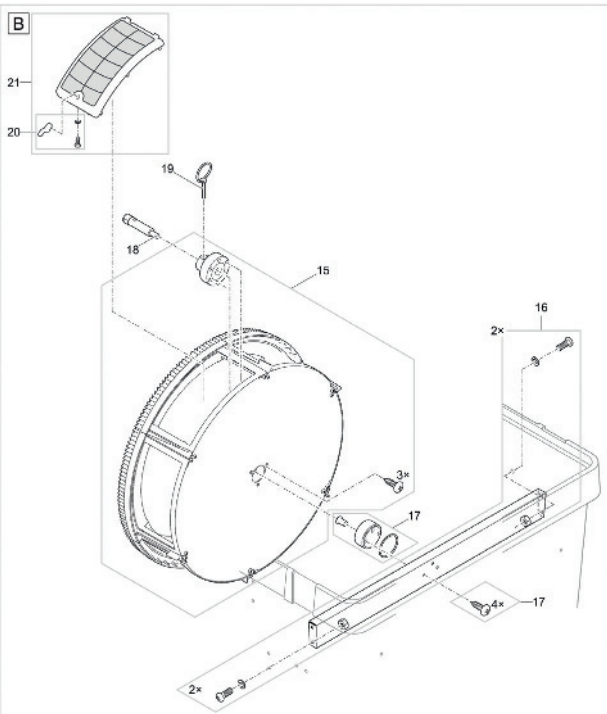
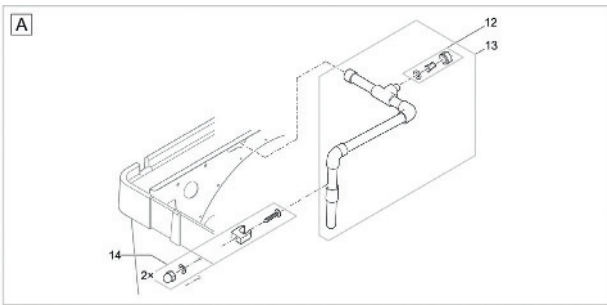
Artikelnr. Produkt
57129 BioTec ScreenMatic 36

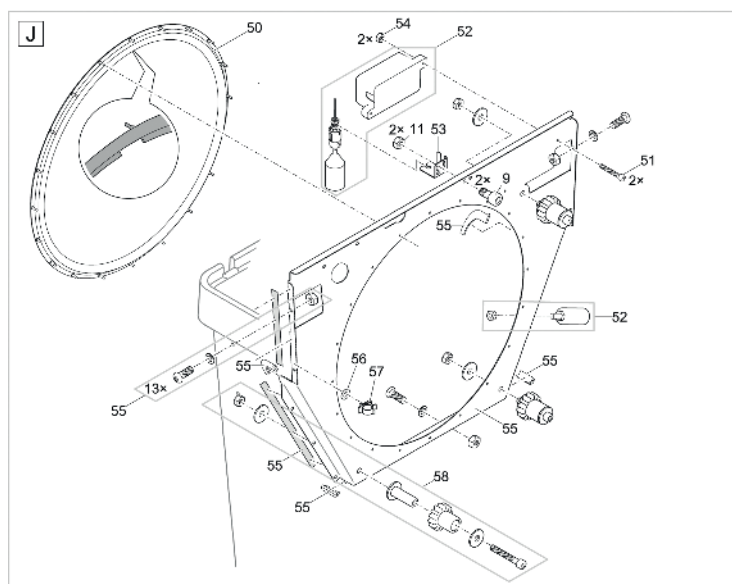
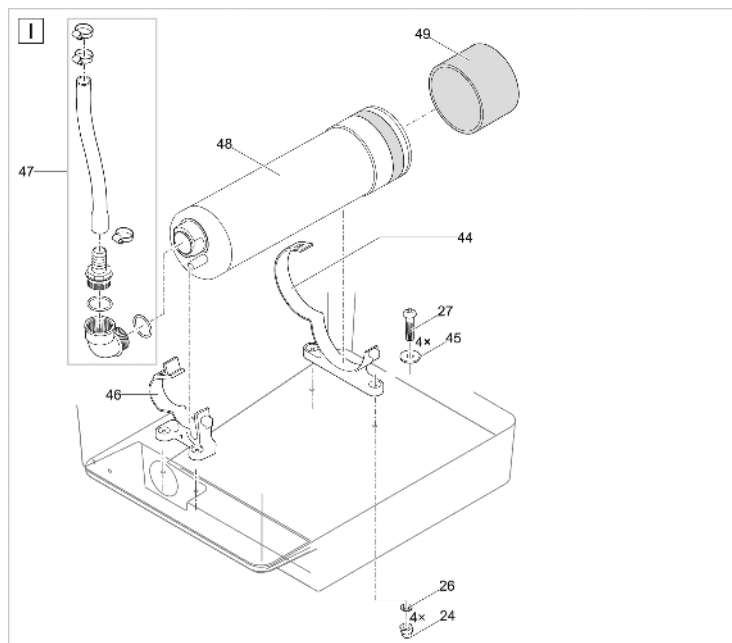
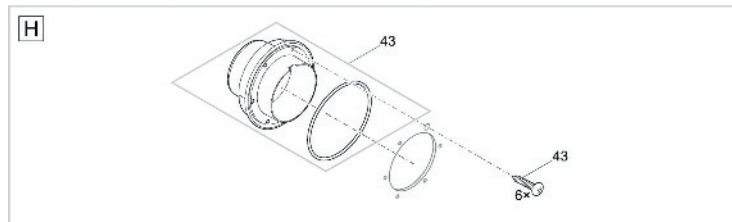
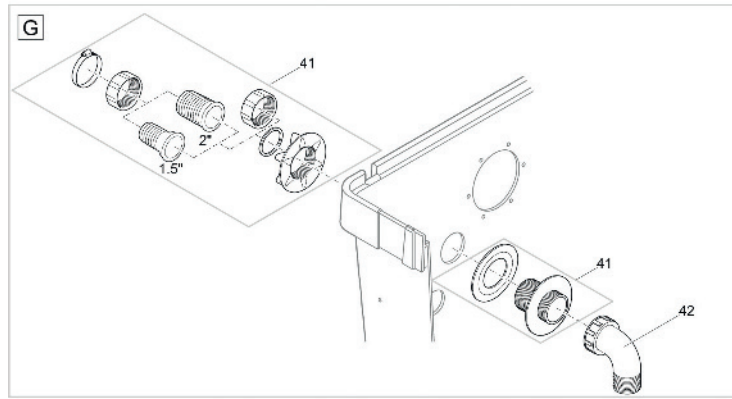


Pos.	Artikelnr. Produkt	VE	Artikelnr. Ersatzteil	Ersatzteil	UVP in €
1	57129	1	25544	Deckel BioTec 36	282,99
2		1	45196	Ers. Antriebseinheit BioTec ScreenM.2014	82,99
3		1	42384	BG BioTec ScreenMatic 140000	91,99
4		1	44177	BG Abstreifer m. Bürste ScreenMatic 2015	8,99
5		1	42326	Bandgewebe BioTec ScreenMatic 140000	39,99
6		1	44178	Ersatz Kleinteile BioTec ScreenM. 2015	5,49
7		1	10349	BG Zeiteinheit BioTec ScreenMatic	64,99
8		1	34858	Ers. Siebhalterbefestigungsset BioTec 18	17,99
9		1	34864	Ersatz Klammer BioTec 36	10,99
10		12	25507	Substratrohr kpl. BioTec 18 / 36	10,99
11		3	25542	Dichtung Schaumhalter BioTec 36	2,49
12		1	19512	Stufenschlauchtülle BioTec geschlossen	2,99
13		1	19506	Flachdichtung NBR 60 x 47 x 3 SH40	1,49
14		1	25696	Moosgummid. 6x6 / Verteiler BioTec 18/36	5,99
15		1	34855	BG Verteiler BioTec 36	30,99
16		1	25691	O-Ring NBR 54 x 4 SH40	4,99
17		1	42949	Durchlassschraube BioTec ScreenMatic	1,99
18		1	26611	Abdeckung Verteiler GPN 915 / 35 schwarz	2,99
19		16	25546	Treibstift Skiffi BioTec 36	1,49
20		1	25922	Lasche Schaumhalter BioTec 36	0,99
21		1	29310	Behälter BioTec ScreenMatic 36	823,99
22		1	34253	Ablaufkrümmer	4,99
23		1	24230	Flachdichtung Bodenablauf BioTec 36	1,49
24		1	24229	Schraube CH-V2A DIN 7983 6,3 x 25	0,99
25		1	35255	Ersatzstopfen BioTec 36	6,99
26		1	25996	Distanzstück BioTec 36	8,99
27		1	34835	Ablaufführung BioTec 36	2,36
28		1	44188	BG Ablaufstange kpl. BioTec 140000	13,99
29		1	34829	Keilscheibe BioTec 36	1,49
30		1	34285	Dichtung 100 BioTec 30 / 36	3,99
31		3	45325	Stopfen Schaumhalter BioTec	2,49
32		1	25547	Abdichtklappe BioTec 36 NBR 128x47 SH40	1,49
33		18	34733	Schaumhalter BioTec 18 / 36	8,99
34		18	42896	Ersatzschwammset blau BioTec 60/140	27,99
35		1	42894	Ersatzschw. Set rot/violett BioTec60/140	37,99
36		1	34670	Schaumabdeckplatte BioTec	3,49
37		1	28378	Siebhalter BioTec ScreenMatic 36	60,99
38		1	28371	Schmutzkorb BioTec ScreenMatic 12/18/36	14,99
39		1	34734	Reiniger BioTec	10,99
40		1	34868	BG Griff BioTec 36	10,99

Artikelnr. Produkt
56755 BioTec Premium 80000



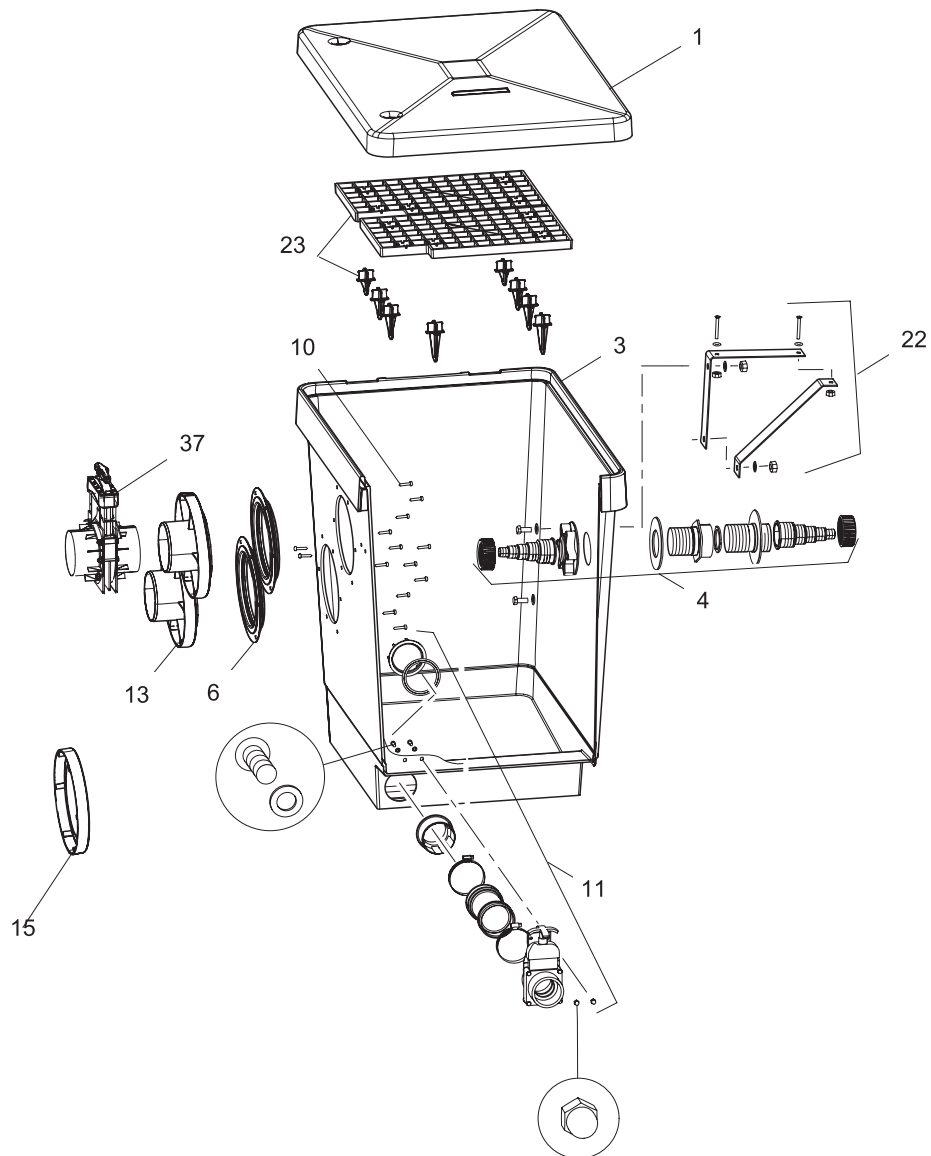




Pos.	Artikelnr. Produkt	VE	Artikelnr. Ersatzteil	Ersatzteil	UVP in €
1	56755	1	18795	Ersatz Deckel kpl. Trommelfilter	238,99
2		1	21981	Ersatz Deckelabdichtung Trommelfilter	11,49
3		1	18692	Schmelzsicherung T8A 250 V	0,99
4		1	40095	BG Steuerung BioTec Premium 80000	349,99
5		1	39906	Behälter BioTec Premium 80000	364,99
6		1	18842	Blechklammer Trommelfilter	2,99
7		1	11979	Kabelschutz Quintet / Trommelfilter	1,99
8		1	40022	BG Schmutzrinne BioTec Premium 80000	44,99
9		1	15596	Schraube V4A DIN 912 M6 x 10	0,29
10		1	40078	BG Trommelmotor BioTec Premium 80000	424,99
11		1	6128	Sicherungsmutter V2A DIN 985 M6	0,29
12		1	41471	Ersatz Düse BioTec Premium 80000	13,99
13		1	40238	BG Spülrohr BioTec Premium 80000	48,99
14		2	41472	Ersatz Schlauchhalter BioTec / Compact	4,99
15		1	41476	Ersatz Trommel BioTec / Compact	294,99
16		2	41887	Ersatz Trommellagerstrebe	42,99
17		4	18791	Ersatz Trommellager Trommelfilter	44,99
18		1	16288	Trommelwelle Trommelfilter	38,99
19		1	19515	Klappsplint V2A DIN 11023 - 6 mm	9,99
20		1	41889	Ersatz Clip Trommelfilter	1,99
21		1	41473	Ersatz Sieb BioTec Premium 80000 125µ	22,99
22		1	22629	Bajonettring Innendeckel BioTec Pr.80000	6,99
23		1	22422	Innendeckel BioTec Premium 80000	47,99
24		1	6117	Hutmutter V2A DIN 1587 M6	0,39
25		2	6105	Sechskantmutter V2A DIN 934 M6	0,19
26		2	20609	Fiberscheibe DIN 7603 6 x 12 x 1 mm	0,19
27		2	17918	Linsenschraube V2A DIN 7985 M6 x 25	0,39
28		1	14596	Linsenschraube V2A DIN 7985 M6 x 16	0,19
29		1	40071	Halter Innendeckel BioTec Premium 80000	2,99
30		1	41253	Schaumhalter lang BioTec Premium 80000	2,49
31		1	40121	Schaumhalter kurz BioTec Premium 80000	9,99
32		1	13629	Schaumplatte Unterteil FiltoMatic	1,49
33		1	40456	Filterpatronenset BioTec Premium 80000	139,99
34		6	27572	Linsenschraube CZ-V2A DIN 7981 6,3 x 32	0,49
35		1	22676	Dichtung Innendeckel BioTec Prem. 80000	22,99
36		1	26963	Einlaufstutzen 100	11,99
37		1	18446	Ersatz Abfluss DN75 Premium	71,99
38		1	18448	Ersatzschraubenset Abfluss DN75 Premium	3,99
39		1	35570	Ersatz-Stopfen kpl.	3,99
40		1	22746	Beipack Trommelfilter gepumpt II	11,99
41		1	18798	Ersatz Durchführung ProfiClear gepumpt	21,99
42		1	50540	Verbindungsbogen 2"/90° Bitron	9,99
43		6	19005	BG Anschluss Set DN 110	19,99
44		1	40114	Lagesicherung Spülpumpe hinten	23,99
45		4	6143	Unterlegscheibe VA DIN 9021 6,4	0,29
46		4	40074	Lagesicherung Spülpumpe vorne	21,99
47		1	41479	Ersatz Anschl. Spülpumpe BioTec/Compact	22,99
48		1	40075	Spülpumpe 4 bar - 2 m Kabel	714,99
49		1	18943	Vorfilter Spülpumpe	12,99
50		1	23192	Ersatz Trommeldichtung	149,99
51		1	20320	Zylinderschraube V2A DIN 912 M4 x 20	0,29
52		1	40129	BG Signalbox gepumpt	79,99
53		1	40099	Haltebl. Schwimmersch. BioTec/Comp. gep.	6,99

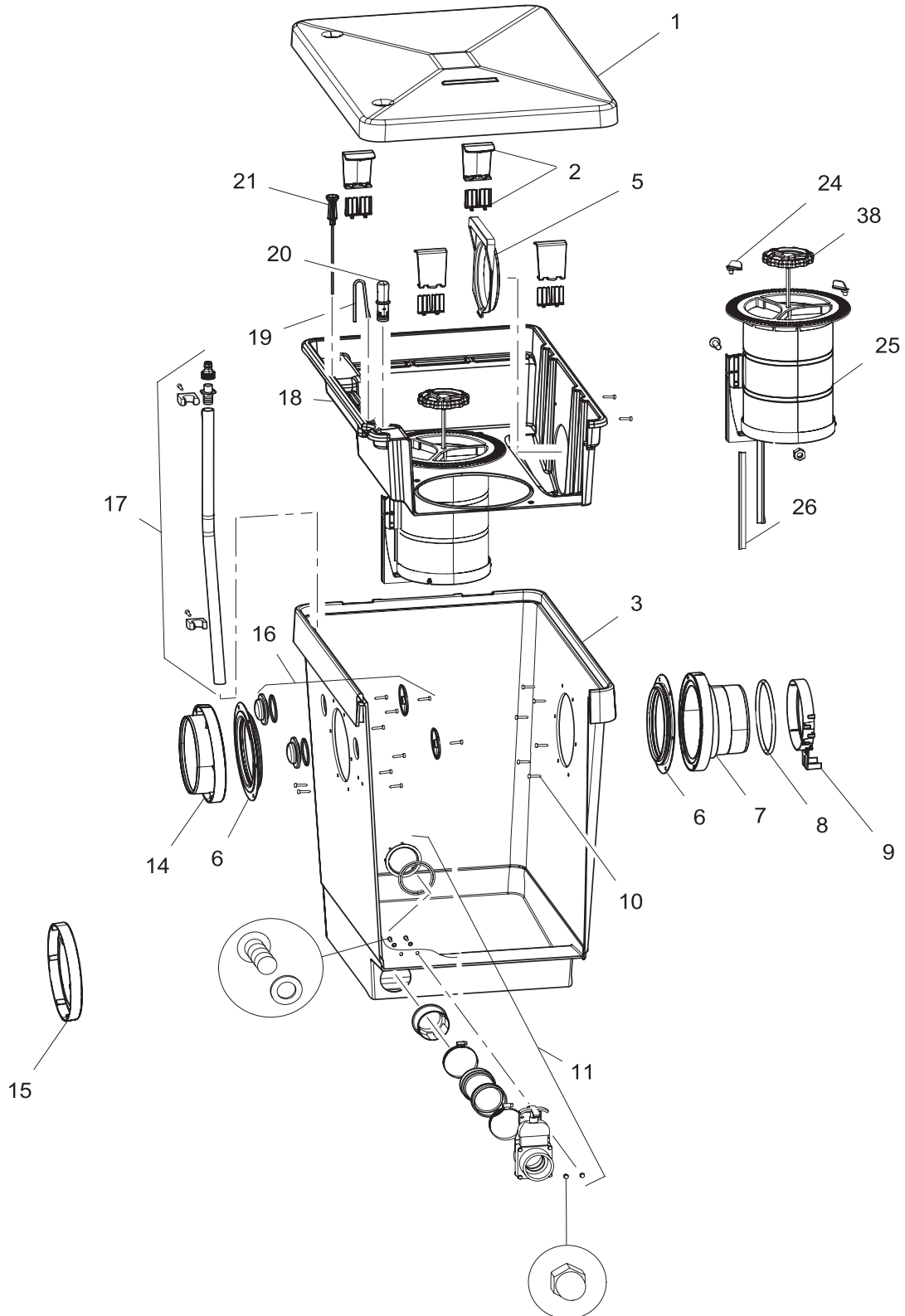
Pos.	Artikelnr. Produkt	VE	Artikelnr. Ersatzteil	Ersatzteil	UVP in €
54	56755	1	11113	Sechskantmutter V2A DIN 985 M4	0,29
55		1	41481	Ersatz Trennwand BioTec/Compact gepumpt	132,99
56		1	19023	O-Ring EPDM 6 x 1,5 SH70 A	0,29
57		1	19402	Kabelhalter Trommelfilter	1,99
58		1	18794	Ersatz Laufrolle Trommelfilter	65,99

Artikelnr. **Produkt**
 51061 ProfiClear Classic Pumpenkammer



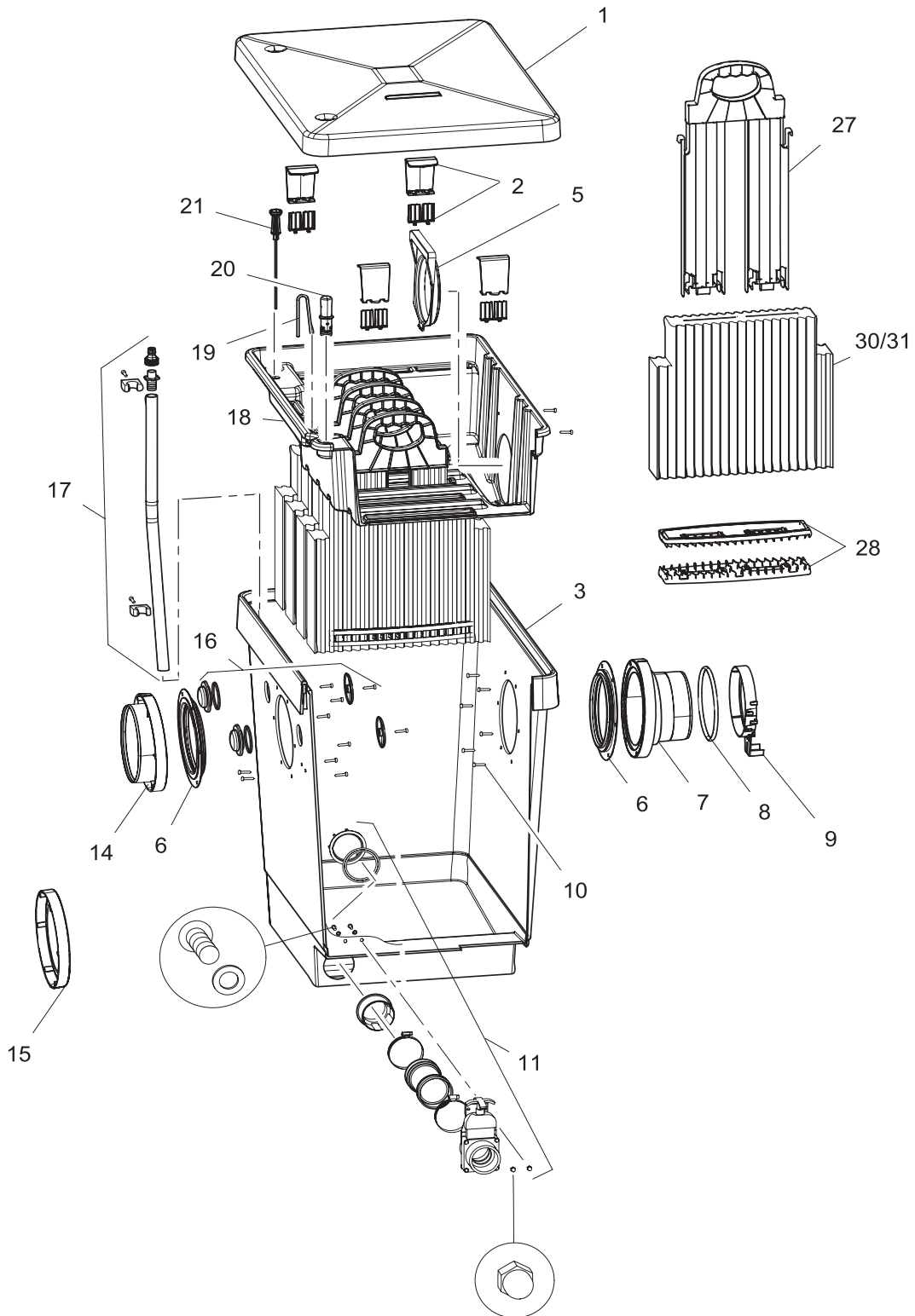
Pos.	Artikelnr. Produkt	VE	Artikelnr. Ersatzteil	Ersatzteil	UVP in €
1	51061	1	19333	Deckel ProfiClear Premium	59,99
3		1	30703	Behälter ProfiClear Classic Pumpenkammer	298,99
4		1	35405	Ersatz Anschlussset ProfiClear	16,99
6		1	26957	Dichtung 150 verschraubt	6,99
10		1	27572	Linsenschraube CZ-V2A DIN 7981 6,3 x 32	0,49
11		1	18446	Ersatz Abfluss DN75 Premium	71,99
13		1	26963	Einlaufstutzen 100	11,99
15		1	27175	Stopfen 150 ProfiClear	4,99
22		1	35429	Ersatz Bitronstütze ProfiClear	49,99
23		1	35407	Ersatz Bodensieb inkl. Fuß ProfiClear	23,99
37		1	27171	Schieber DN 110	74,99

Artikelnr. Produkt
51064 ProfiClear Classic Grobschmutzabscheider



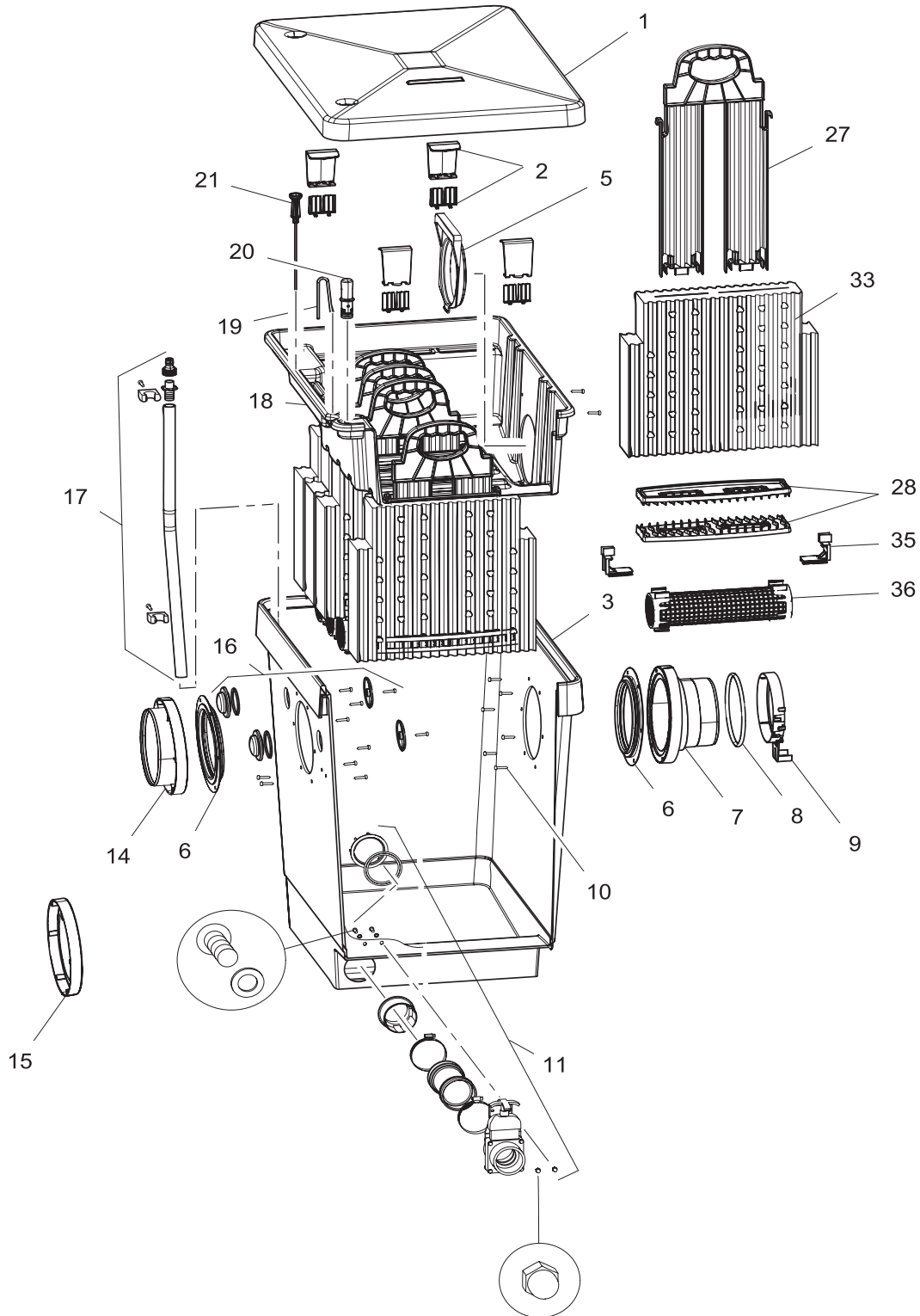
Pos.	Artikelnr. Produkt	VE	Artikelnr. Ersatzteil	Ersatzteil	UVP in €
1	51064	1	19333	Deckel ProfiClear Premium	59,99
2		1	35408	Ersatz Rasthaken 1 + 2 ProfiClear	9,99
3		1	18412	Behälter ProfiClear Classic Filtermodul	273,99
5		1	26960	Auslaufrastung ProfiClear M 2 - M 5	6,99
6		1	26957	Dichtung 150 verschraubt	6,99
7		1	26958	Auslauf 150/1 ProfiClear M 2 - M 5	12,99
8		1	27669	O-Ring NBR 156 x 10 SH70	7,99
9		1	26968	Sauerstoffsteinhalter	2,99
10		1	27572	Linsenschraube CZ-V2A DIN 7981 6,3 x 32	0,49
11		1	18446	Ersatz Abfluss DN75 Premium	71,99
14		1	26987	Auslauf 150/2 ProfiClear M 2 - M 5	9,99
15		1	27175	Stopfen 150 ProfiClear	4,99
16		1	19325	BG Stopfen kpl. Modulfilter 1 1/2"	3,49
17		1	35411	Ersatz Sprüheinrichtung ProfiClear	16,99
18		1	26966	Innendeckel Screenex	95,99
19		1	27172	Luftanschluss ProfiClear	3,99
20		1	35409	Ersatz Wasserstandsanzeige ProfiClear	6,99
21		1	35410	Ersatz Thermometer mit Stütze ProfiClear	8,99
24		1	35873	BG Zylinderhalter ProfiClear M 2	4,99
25		1	27173	BG Zylinder Screenex Proficlear	93,99
26		1	26972	Bürste Screenex Zylinder ProfiClear M 2	6,99
38		1	26979	Drehgriff Screenex Zylinder ProfiCl. M2	3,99

Artikelnr. Produkt
51065 ProfiClear Classic Filterschaummodul



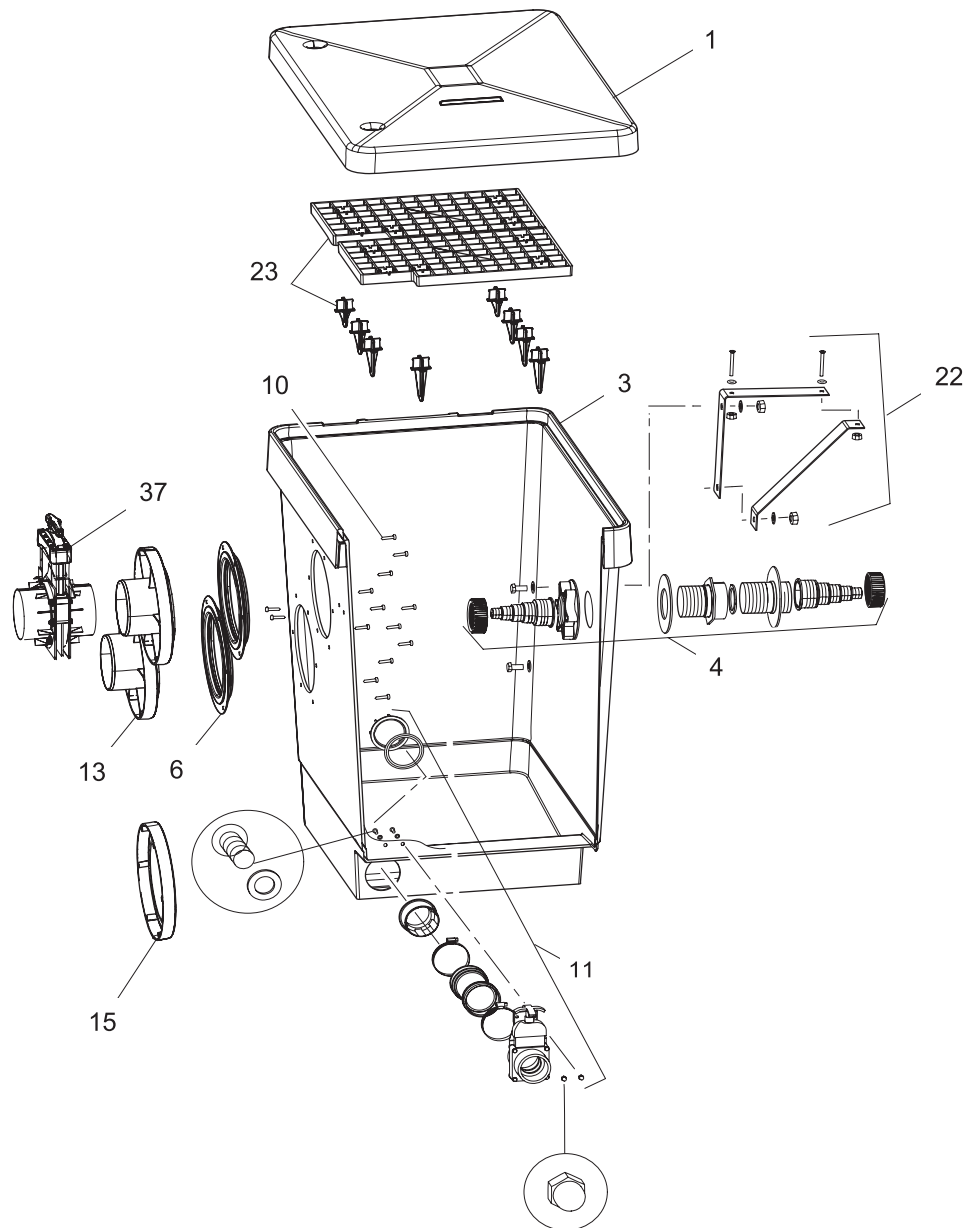
Pos.	Artikelnr. Produkt	VE	Artikelnr. Ersatzteil	Ersatzteil	UVP in €
1	51065	1	19333	Deckel ProfiClear Premium	59,99
2		1	35408	Ersatz Rasthaken 1 + 2 ProfiClear	9,99
3		1	18412	Behälter ProfiClear Classic Filtermodul	273,99
5		1	26960	Auslaufrastung ProfiClear M 2 - M 5	6,99
6		1	26957	Dichtung 150 verschraubt	6,99
7		1	26958	Auslauf 150/1 ProfiClear M 2 - M 5	12,99
8		1	27669	O-Ring NBR 156 x 10 SH70	7,99
9		1	26968	Sauerstoffsteinhalter	2,99
10		1	27572	Linsenschraube CZ-V2A DIN 7981 6,3 x 32	0,49
11		1	18446	Ersatz Abfluss DN75 Premium	71,99
14		1	26987	Auslauf 150/2 ProfiClear M 2 - M 5	9,99
15		1	27175	Stopfen 150 ProfiClear	4,99
16		1	19325	BG Stopfen kpl. Modulfilter 1 1/2"	3,49
17		1	35411	Ersatz Sprüheinrichtung ProfiClear	16,99
18		1	26981	Innendeckel Schaum ProfiClear M 3 - M 5	99,99
19		1	27172	Luftanschluss ProfiClear	3,99
20		1	35409	Ersatz Wasserstandsanzeige ProfiClear	6,99
21		1	35410	Ersatz Thermometer mit Stütze ProfiClear	8,99
27		6	26982	Schaumhalter ProfiClear	13,99
28		12	27176	Platte Schaumhalter ProfiClear	2,49
30		3	27295	Ersatzschwamm rot ProfiClear M3	19,99
31		3	26983	Ersatzschwamm blau breit ProfiClear M3	19,99

Artikelnr. Produkt
51066 ProfiClear Classic Phosphatbinder Modul



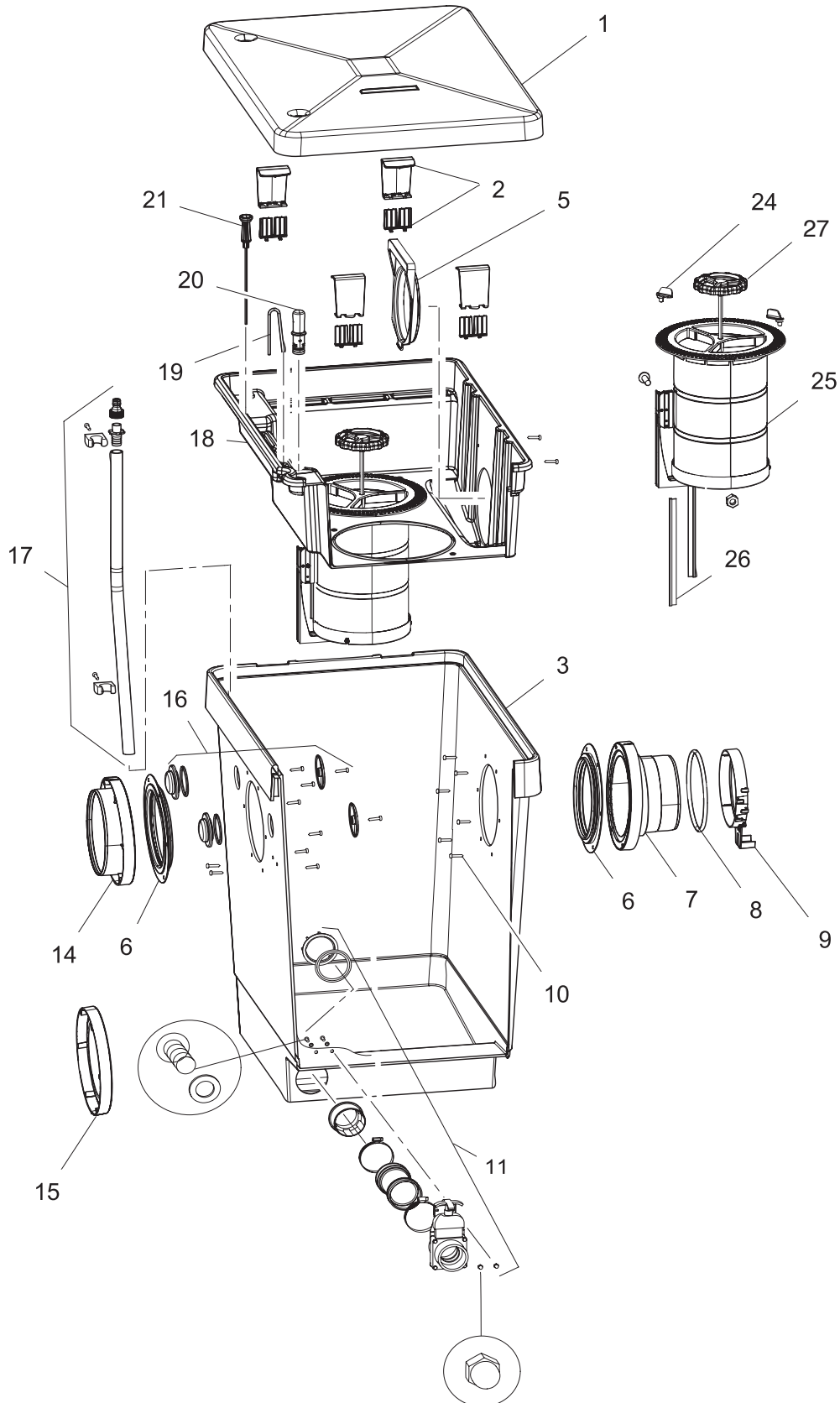
Pos.	Artikelnr. Produkt	VE	Artikelnr. Ersatzteil	Ersatzteil	UVP in €
1	51066	1	19333	Deckel ProfiClear Premium	59,99
2		1	35408	Ersatz Rasthaken 1 + 2 ProfiClear	9,99
3		1	18412	Behälter ProfiClear Classic Filtermodul	273,99
5		1	26960	Auslaufrastung ProfiClear M 2 - M 5	6,99
6		1	26957	Dichtung 150 verschraubt	6,99
7		1	26958	Auslauf 150/1 ProfiClear M 2 - M 5	12,99
8		1	27669	O-Ring NBR 156 x 10 SH70	7,99
9		1	26968	Sauerstoffsteinhalter	2,99
10		1	27572	Linsenschraube CZ-V2A DIN 7981 6,3 x 32	0,49
11		1	18446	Ersatz Abfluss DN75 Premium	71,99
14		1	26987	Auslauf 150/2 ProfiClear M 2 - M 5	9,99
15		1	27175	Stopfen 150 ProfiClear	4,99
16		1	19325	BG Stopfen kpl. Modulfilter 1 1/2"	3,49
17		1	35411	Ersatz Sprüheinrichtung ProfiClear	16,99
18		1	26981	Innendeckel Schaum ProfiClear M 3 - M 5	99,99
19		1	27172	Luftanschluss ProfiClear	3,99
20		1	35409	Ersatz Wasserstandsanzeige ProfiClear	6,99
21		1	35410	Ersatz Thermometer mit Stütze ProfiClear	8,99
27		1	26982	Schaumhalter ProfiClear	13,99
28		1	27176	Platte Schaumhalter ProfiClear	2,49
33		1	27297	Ersatzschwamm schw. breit ProfiClear M5	19,99
35		8	27213	PhosLesshaken ProfiClear	0,99
36		4	36981	AquaActiv PhosLess Algenschutz	35,99

Artikelnr. Produkt
56897 ProfiClear Classic Pumpenkammer



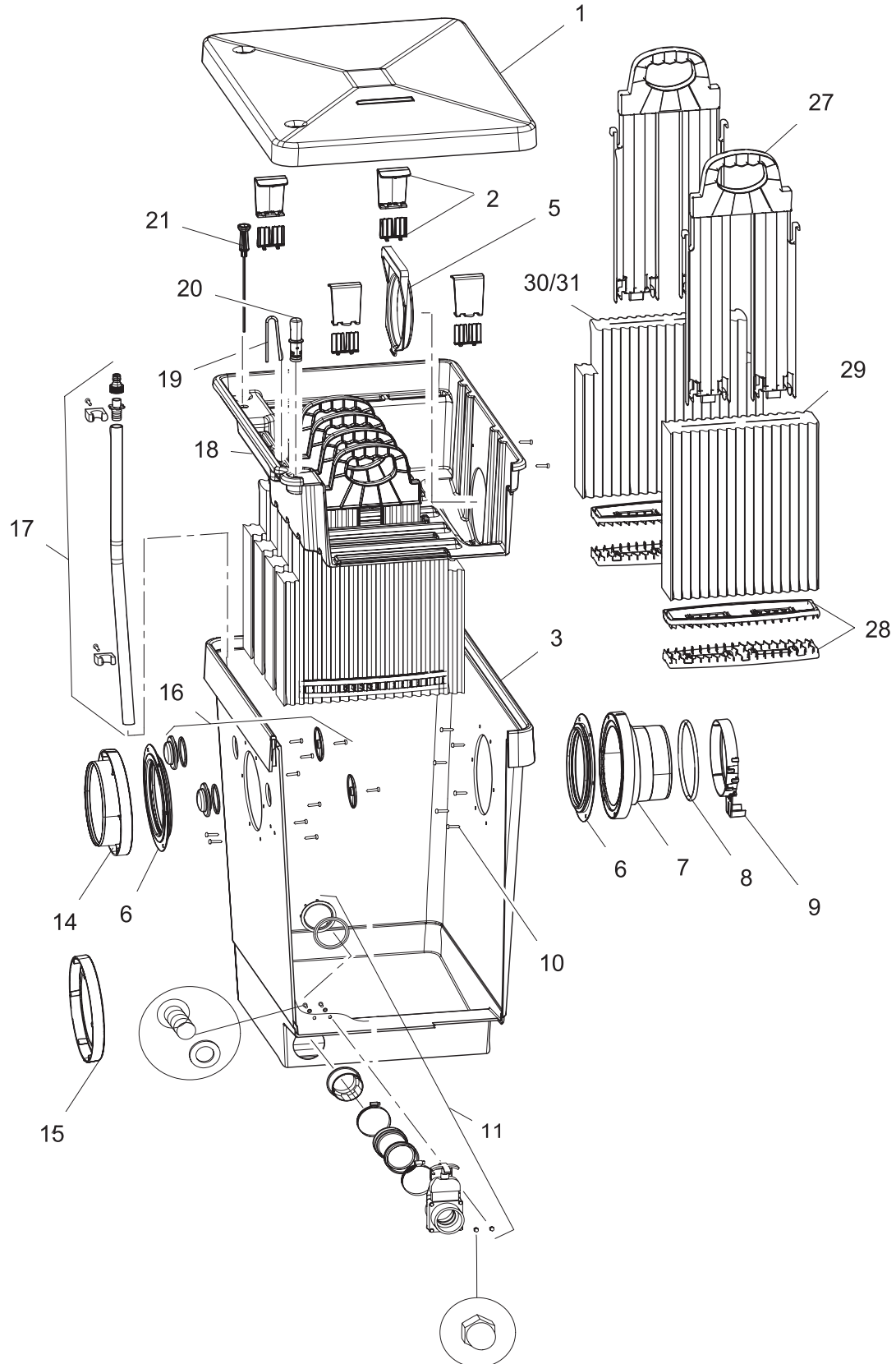
Pos.	Artikelnr. Produkt	VE	Artikelnr. Ersatzteil	Ersatzteil	UVP in €
1	56897	1	19333	Deckel ProfiClear Premium	59,99
3		1	27278	Behälter ProfiClear M 1	273,99
4		1	35405	Ersatz Anschlusset ProfiClear	16,99
6		1	26957	Dichtung 150 verschraubt	6,99
10		1	27572	Linsenschraube CZ-V2A DIN 7981 6,3 x 32	0,49
11		1	18446	Ersatz Abfluss DN75 Premium	71,99
13		1	26963	Einlaufstutzen 100	11,99
15		1	27175	Stopfen 150 ProfiClear	4,99
22		1	35429	Ersatz Bitronstütze ProfiClear	49,99
23		1	35407	Ersatz Bodensieb inkl. Fuß ProfiClear	23,99
37		1	27171	Schieber DN 110	74,99

Artikelnr. Produkt
37108 ProfiClear Classic Grobschmutzabscheider



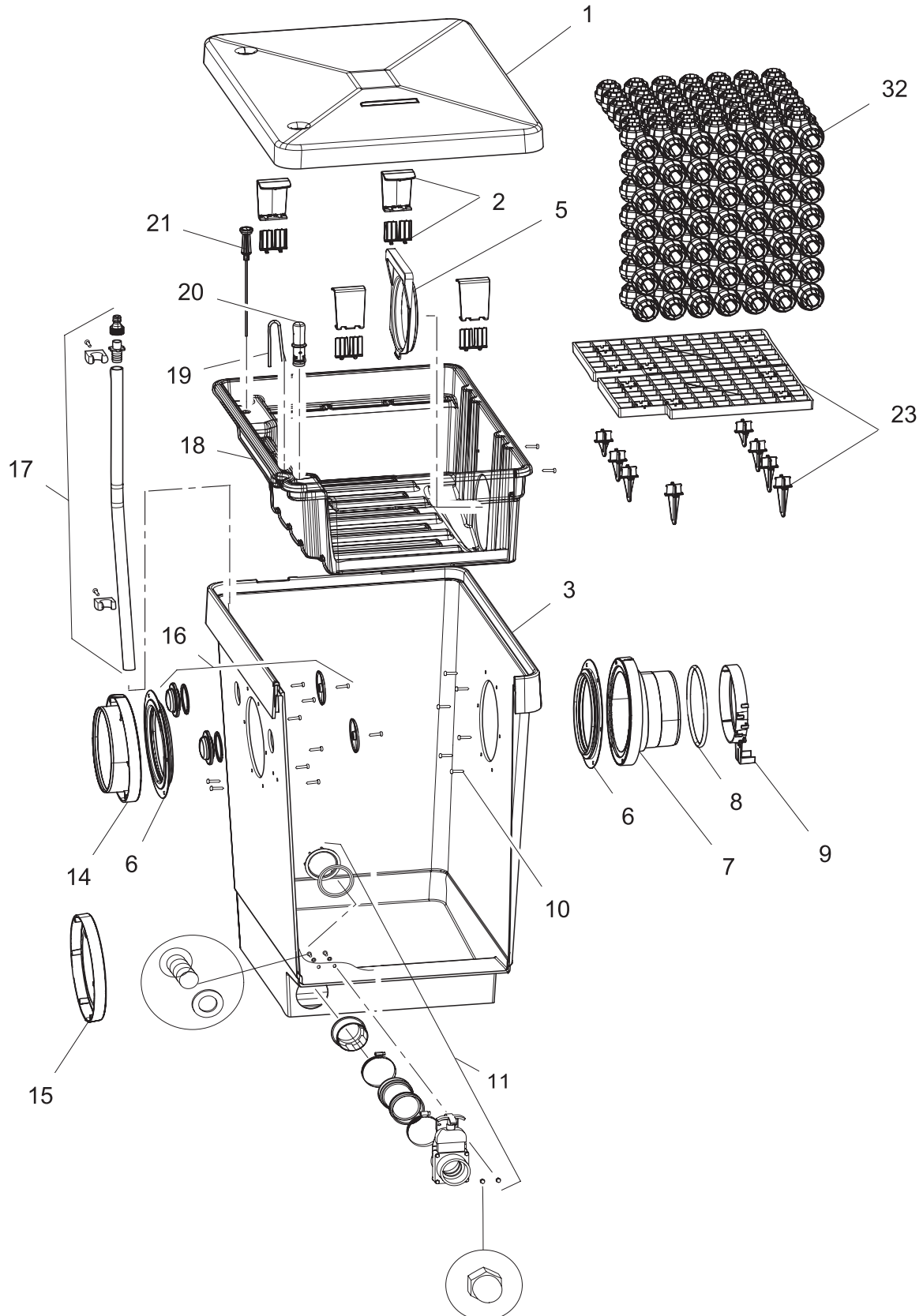
Pos.	Artikelnr. Produkt	VE	Artikelnr. Ersatzteil	Ersatzteil	UVP in €
1	37108	1	19333	Deckel ProfiClear Premium	59,99
2		4	35408	Ersatz Rasthaken 1 + 2 ProfiClear	9,99
3		1	18412	Behälter ProfiClear Classic Filtermodul	273,99
5		1	26960	Auslaufrastung ProfiClear M 2 - M 5	6,99
6		1	26957	Dichtung 150 verschraubt	6,99
7		1	26958	Auslauf 150/1 ProfiClear M 2 - M 5	12,99
8		1	27669	O-Ring NBR 156 x 10 SH70	7,99
9		1	26968	Sauerstoffsteinhalter	2,99
10		1	27572	Linsenschraube CZ-V2A DIN 7981 6,3 x 32	0,49
11		1	18446	Ersatz Abfluss DN75 Premium	71,99
14		1	26987	Auslauf 150/2 ProfiClear M 2 - M 5	9,99
15		1	27175	Stopfen 150 ProfiClear	4,99
16		1	19325	BG Stopfen kpl. Modulfilter 1 1/2"	3,49
17		1	35411	Ersatz Sprüheinrichtung ProfiClear	16,99
18		1	26966	Innendeckel Screenex	95,99
19		1	27172	Luftanschluss ProfiClear	3,99
20		1	35409	Ersatz Wasserstandsanzeige ProfiClear	6,99
21		1	35410	Ersatz Thermometer mit Stütze ProfiClear	8,99
24		1	35873	BG Zylinderhalter ProfiClear M 2	4,99
25		1	27173	BG Zylinder Screenex Proficlear	93,99
26		1	26972	Bürste Screenex Zylinder ProfiClear M 2	6,99
27		1	26979	Drehgriff Screenex Zylinder ProfiCl. M2	3,99

Artikelnr. Produkt
37107 ProfiClear Classic Filterschaummodul



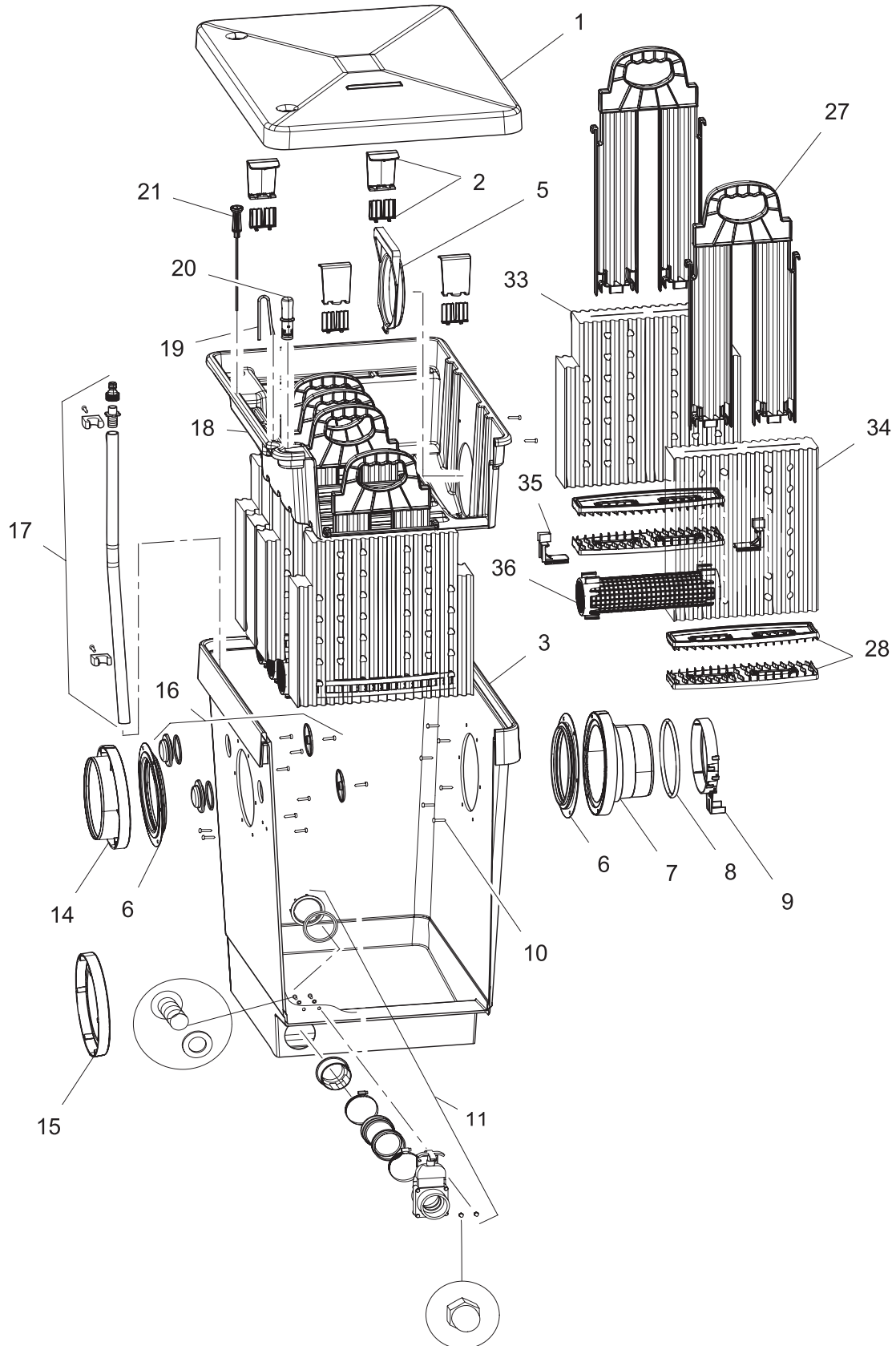
Pos.	Artikelnr. Produkt	VE	Artikelnr. Ersatzteil	Ersatzteil	UVP in €
1	37107	1	19333	Deckel ProfiClear Premium	59,99
2		4	35408	Ersatz Rasthaken 1 + 2 ProfiClear	9,99
3		1	18412	Behälter ProfiClear Classic Filtermodul	273,99
5		1	26960	Auslaufrastung ProfiClear M 2 - M 5	6,99
6		1	26957	Dichtung 150 verschraubt	6,99
7		1	26958	Auslauf 150/1 ProfiClear M 2 - M 5	12,99
8		1	27669	O-Ring NBR 156 x 10 SH70	7,99
9		1	26968	Sauerstoffsteinhalter	2,99
10		1	27572	Linsenschraube CZ-V2A DIN 7981 6,3 x 32	0,49
11		1	18446	Ersatz Abfluss DN75 Premium	71,99
14		1	26987	Auslauf 150/2 ProfiClear M 2 - M 5	9,99
15		1	27175	Stopfen 150 ProfiClear	4,99
16		1	19325	BG Stopfen kpl. Modulfilter 1 1/2"	3,49
17		1	35411	Ersatz Sprüheinrichtung ProfiClear	16,99
18		1	26981	Innendeckel Schaum ProfiClear M 3 - M 5	99,99
19		1	27172	Luftanschluss ProfiClear	3,99
20		1	35409	Ersatz Wasserstandsanzeige ProfiClear	6,99
21		1	35410	Ersatz Thermometer mit Stütze ProfiClear	8,99
27		6	26982	Schaumhalter ProfiClear	13,99
28		12	27176	Platte Schaumhalter ProfiClear	2,49
29		1	26984	Ersatzschwamm blau schmal ProfiClear M3	16,99
30		3	27295	Ersatzschwamm rot ProfiClear M3	19,99
31		2	26983	Ersatzschwamm blau breit ProfiClear M3	19,99

Artikelnr. Produkt
37144 ProfiClear M 4 Bioballs Filtermodul

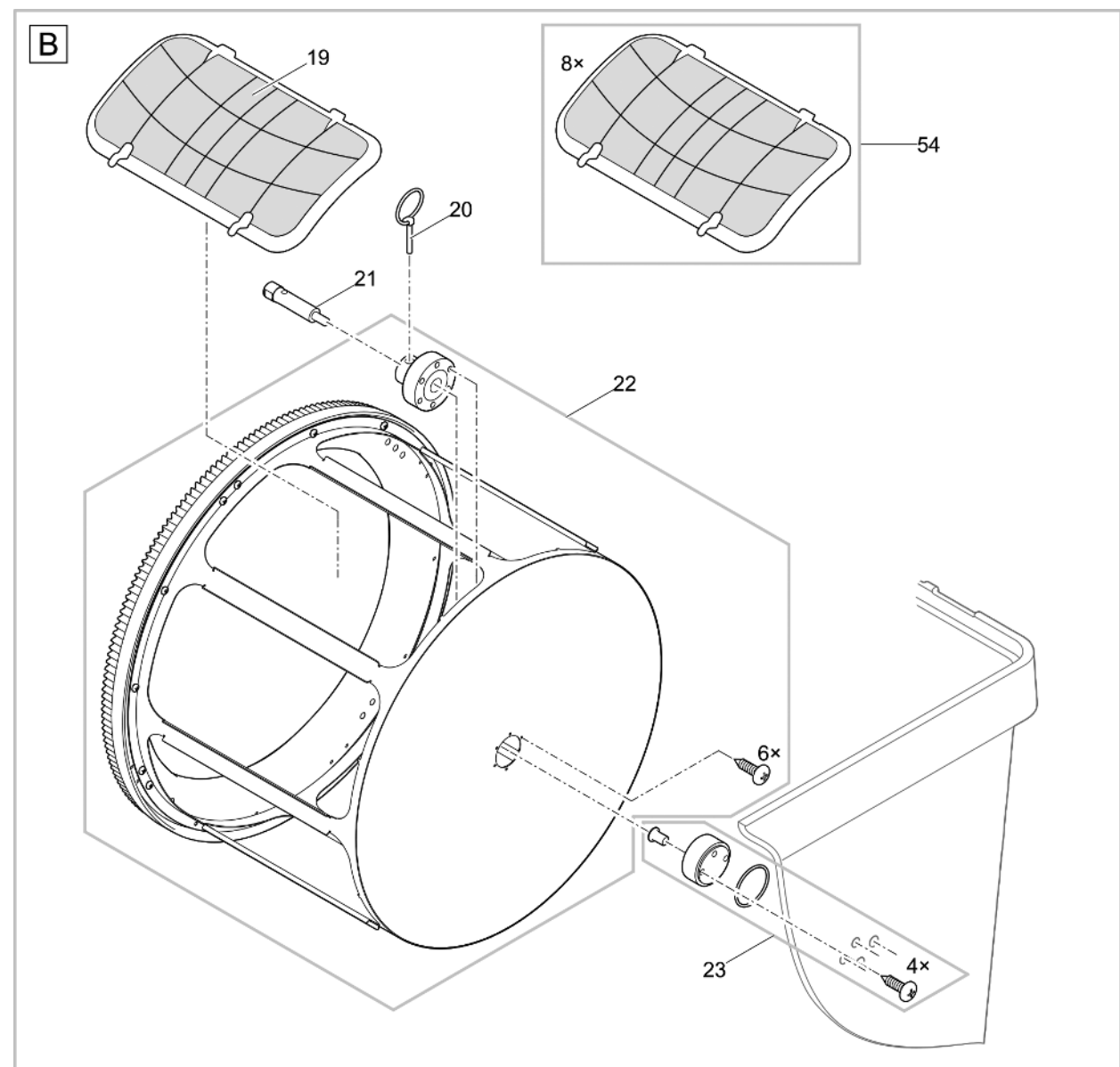
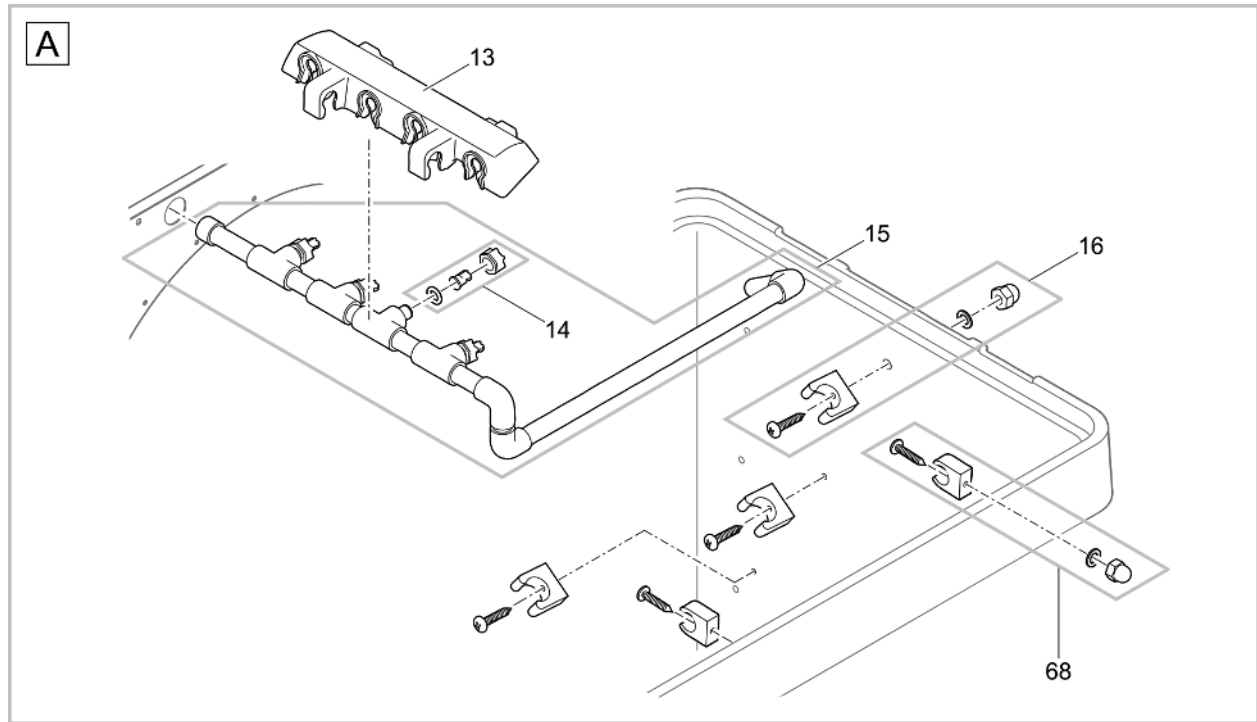


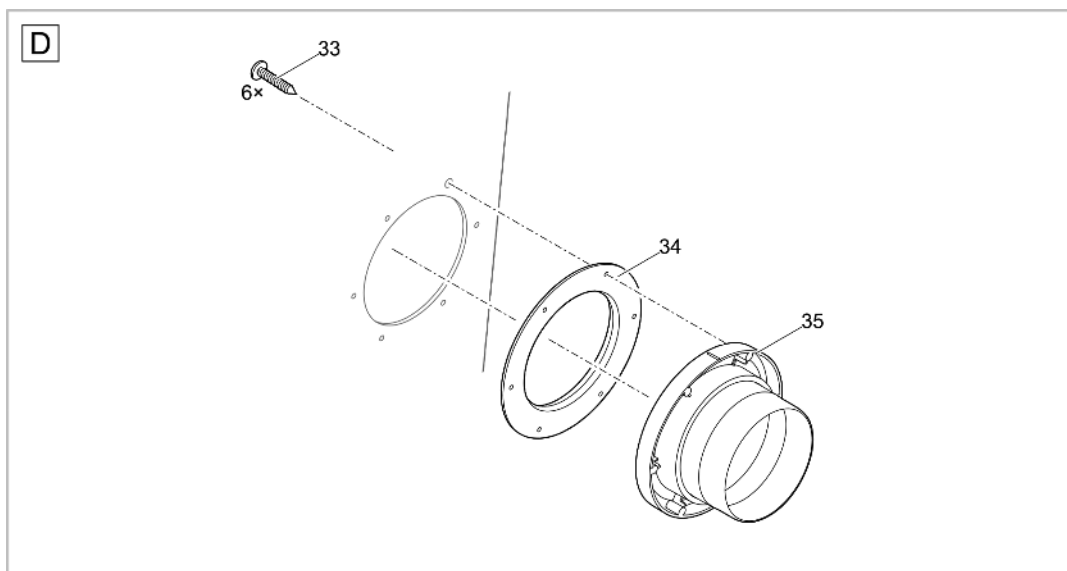
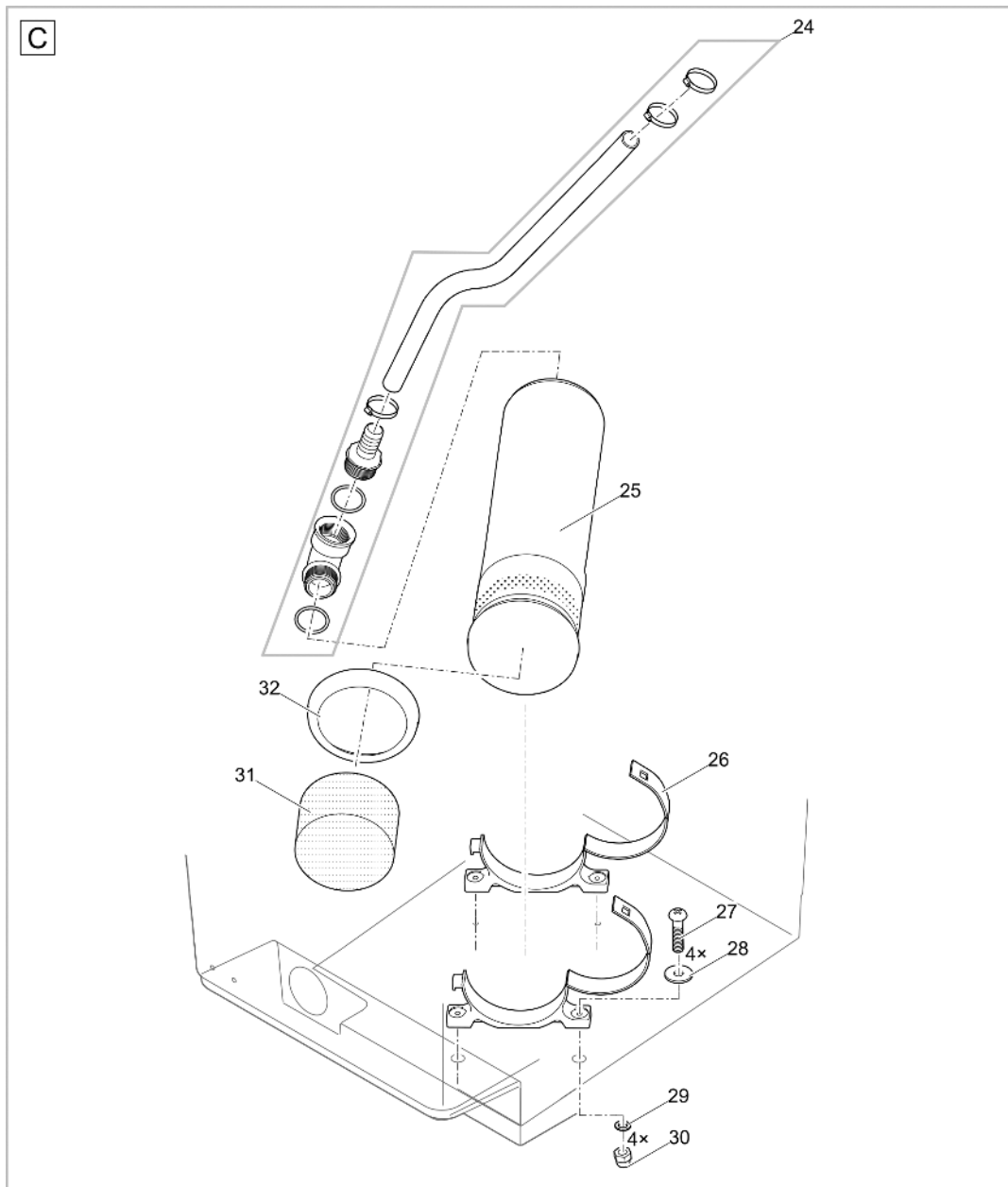
Pos.	Artikelnr. Produkt	VE	Artikelnr. Ersatzteil	Ersatzteil	UVP in €
1	37144	1	19333	Deckel ProfiClear Premium	59,99
2		4	35408	Ersatz Rasthaken 1 + 2 ProfiClear	9,99
3		1	18412	Behälter ProfiClear Classic Filtermodul	273,99
5		1	26960	Auslaufrastung ProfiClear M 2 - M 5	6,99
6		1	26957	Dichtung 150 verschraubt	6,99
7		1	26958	Auslauf 150/1 ProfiClear M 2 - M 5	12,99
8		1	27669	O-Ring NBR 156 x 10 SH70	7,99
9		1	26968	Sauerstoffsteinhalter	2,99
10		1	27572	Linsenschraube CZ-V2A DIN 7981 6,3 x 32	0,49
11		1	18446	Ersatz Abfluss DN75 Premium	71,99
14		1	26987	Auslauf 150/2 ProfiClear M 2 - M 5	9,99
15		1	27175	Stopfen 150 ProfiClear	4,99
16		1	19325	BG Stopfen kpl. Modulfilter 1 1/2"	3,49
17		1	35411	Ersatz Sprüheinrichtung ProfiClear	16,99
18		1	26981	Innendeckel Schaum ProfiClear M 3 - M 5	99,99
19		1	27172	Luftanschluss ProfiClear	3,99
20		1	35409	Ersatz Wasserstandsanzeige ProfiClear	6,99
21		1	35410	Ersatz Thermometer mit Stütze ProfiClear	8,99
23		1	35407	Ersatz Bodensieb inkl. Fuß ProfiClear	23,99
32		1	10549	Ersatz Bioballs ProfiClear M 4	159,99

Artikelnr. Produkt
37109 ProfiClear Classic Phosphatbinder Modul

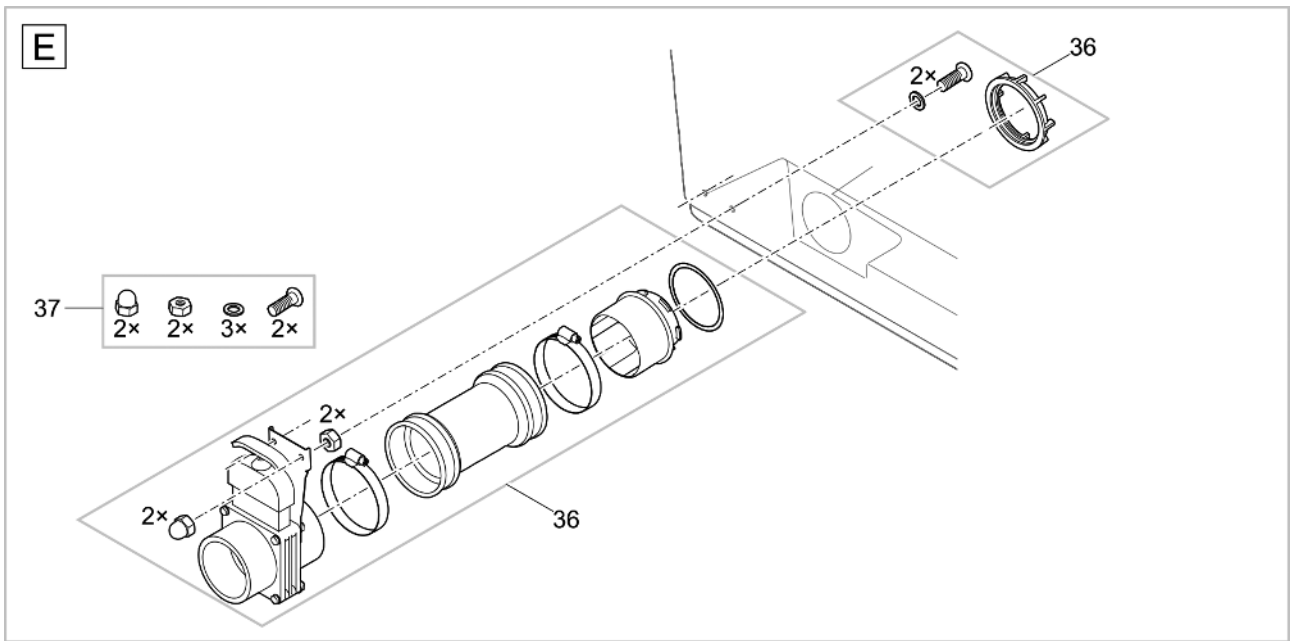


Pos.	Artikelnr. Produkt	VE	Artikelnr. Ersatzteil	Ersatzteil	UVP in €
1	37109	1	19333	Deckel ProfiClear Premium	59,99
2		4	35408	Ersatz Rasthaken 1 + 2 ProfiClear	9,99
3		1	18412	Behälter ProfiClear Classic Filtermodul	273,99
5		1	26960	Auslaufrastung ProfiClear M 2 - M 5	6,99
6		1	26957	Dichtung 150 verschraubt	6,99
7		1	26958	Auslauf 150/1 ProfiClear M 2 - M 5	12,99
8		1	27669	O-Ring NBR 156 x 10 SH70	7,99
9		1	26968	Sauerstoffsteinhalter	2,99
10		1	27572	Linsenschraube CZ-V2A DIN 7981 6,3 x 32	0,49
11		1	18446	Ersatz Abfluss DN75 Premium	71,99
14		1	26987	Auslauf 150/2 ProfiClear M 2 - M 5	9,99
15		1	27175	Stopfen 150 ProfiClear	4,99
16		1	19325	BG Stopfen kpl. Modulfilter 1 1/2"	3,49
17		1	35411	Ersatz Sprüheinrichtung ProfiClear	16,99
18		1	26981	Innendeckel Schaum ProfiClear M 3 - M 5	99,99
19		1	27172	Luftanschluss ProfiClear	3,99
20		1	35409	Ersatz Wasserstandsanzeige ProfiClear	6,99
21		1	35410	Ersatz Thermometer mit Stütze ProfiClear	8,99
27		1	26982	Schaumhalter ProfiClear	13,99
28		12	27176	Platte Schaumhalter ProfiClear	2,49
33		5	27297	Ersatzschwamm schw. breit ProfiClear M5	19,99
34	1	27296	Ersatzschwamm schw. schmal ProfiClear M5	19,99	
35	8	27213	PhosLesshaken ProfiClear	0,99	
36	2	36981	AquaActiv PhosLess Algenschutz	35,99	

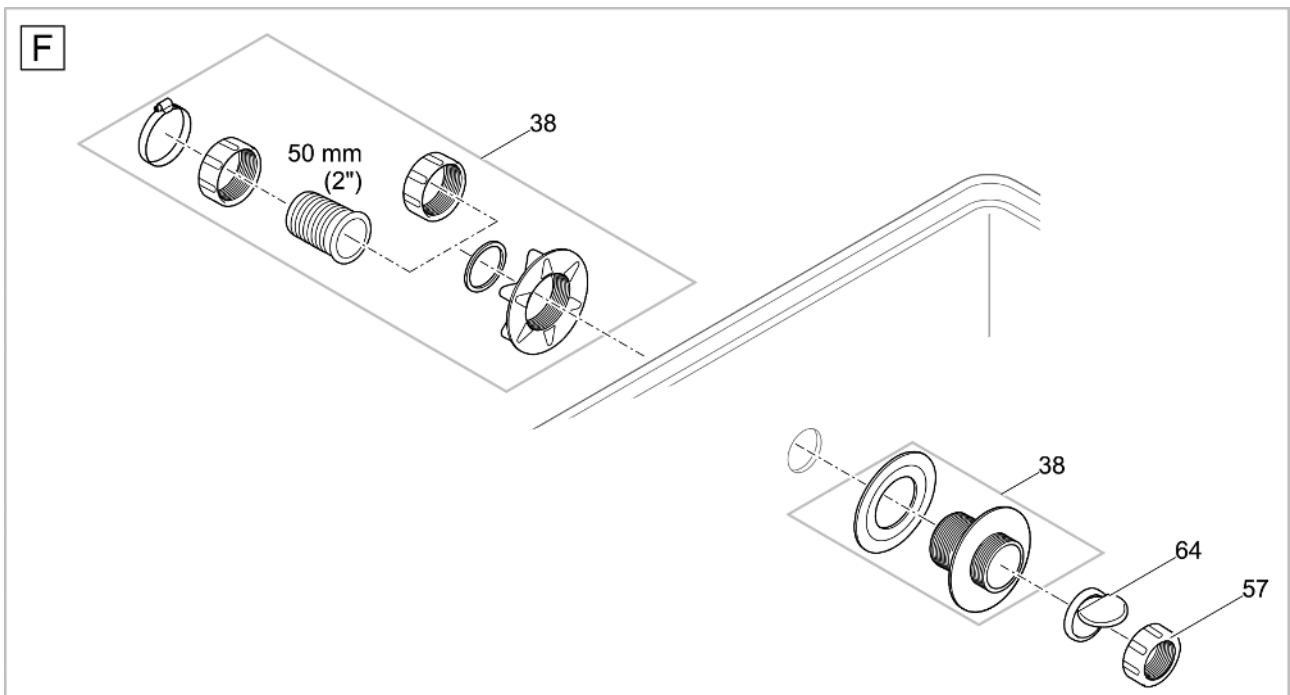




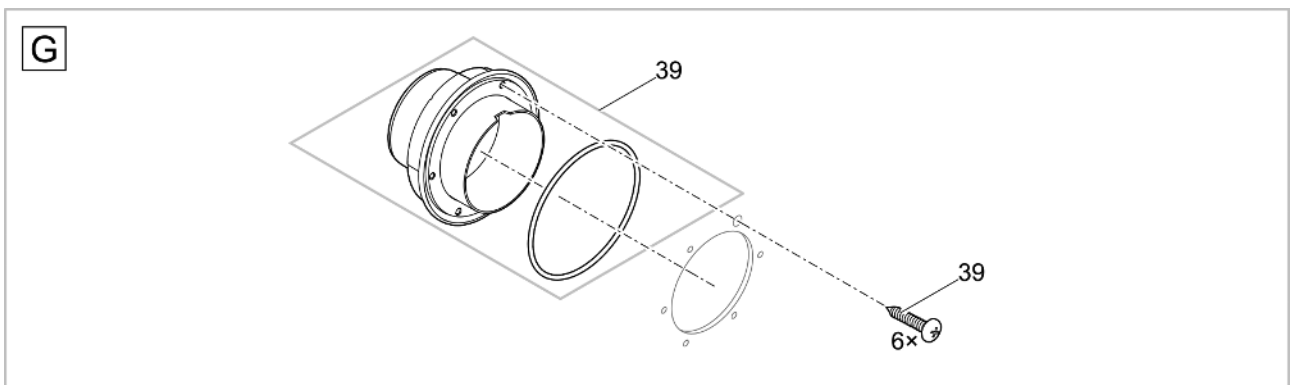
E



F



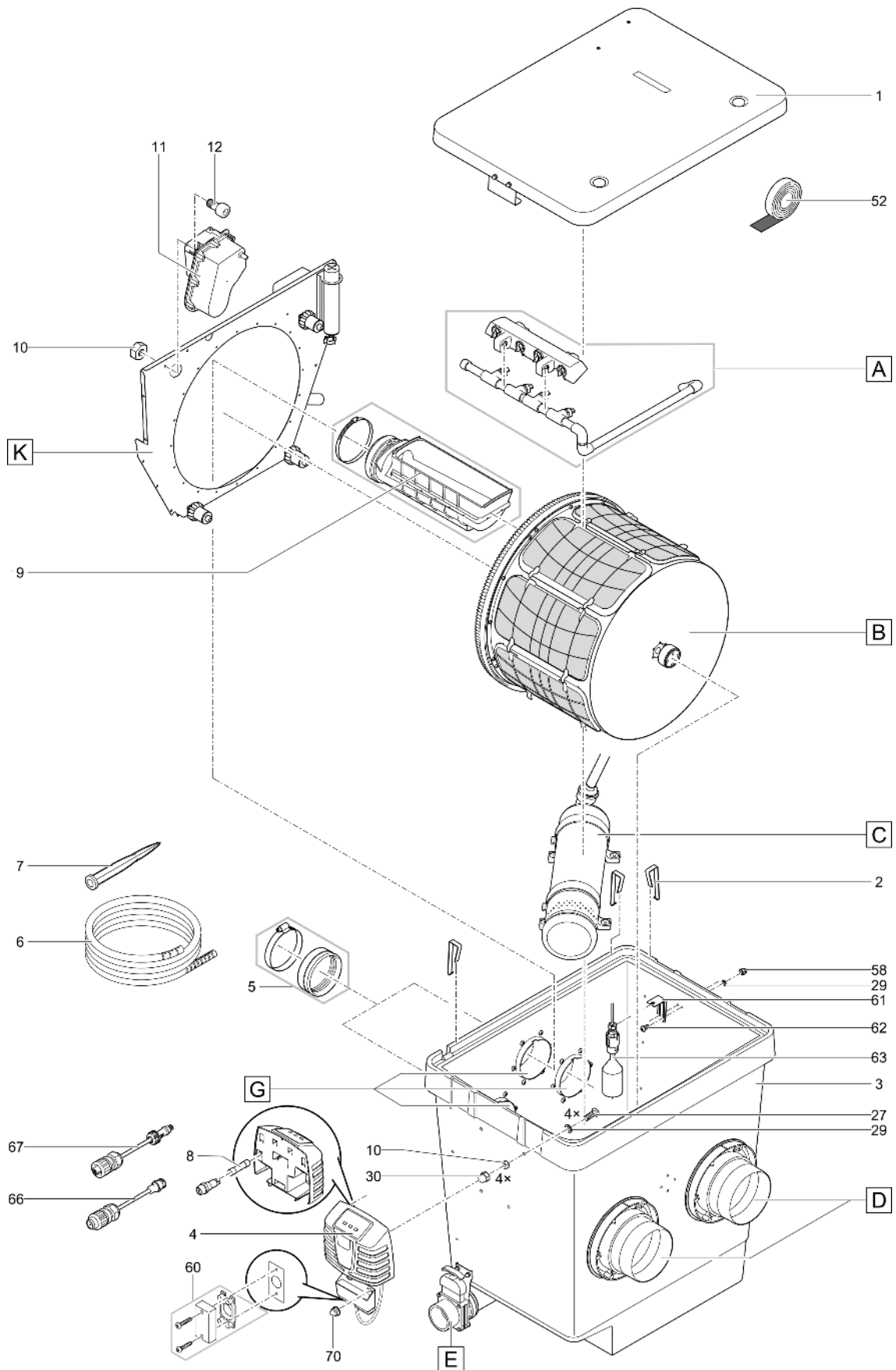
G

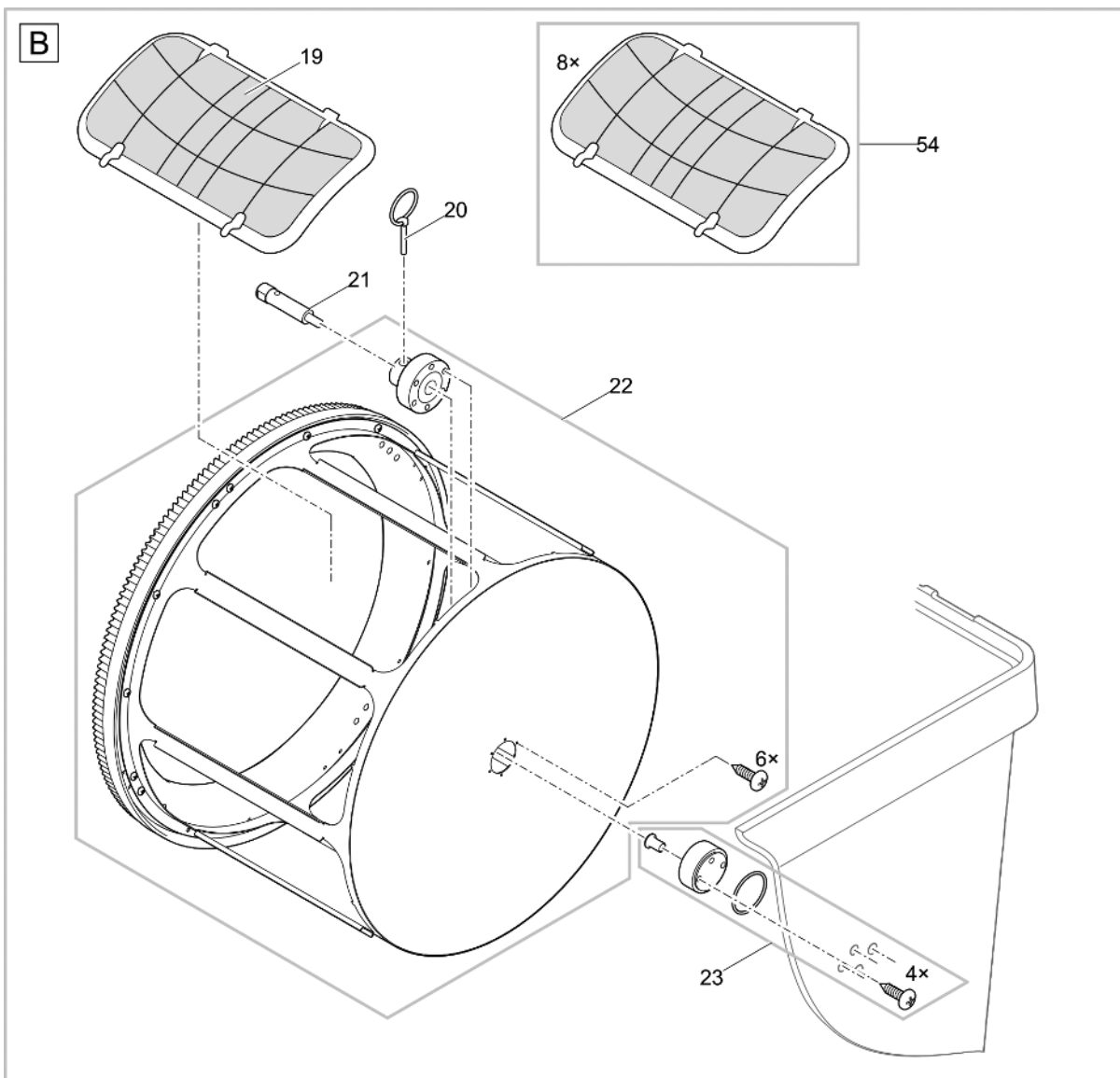
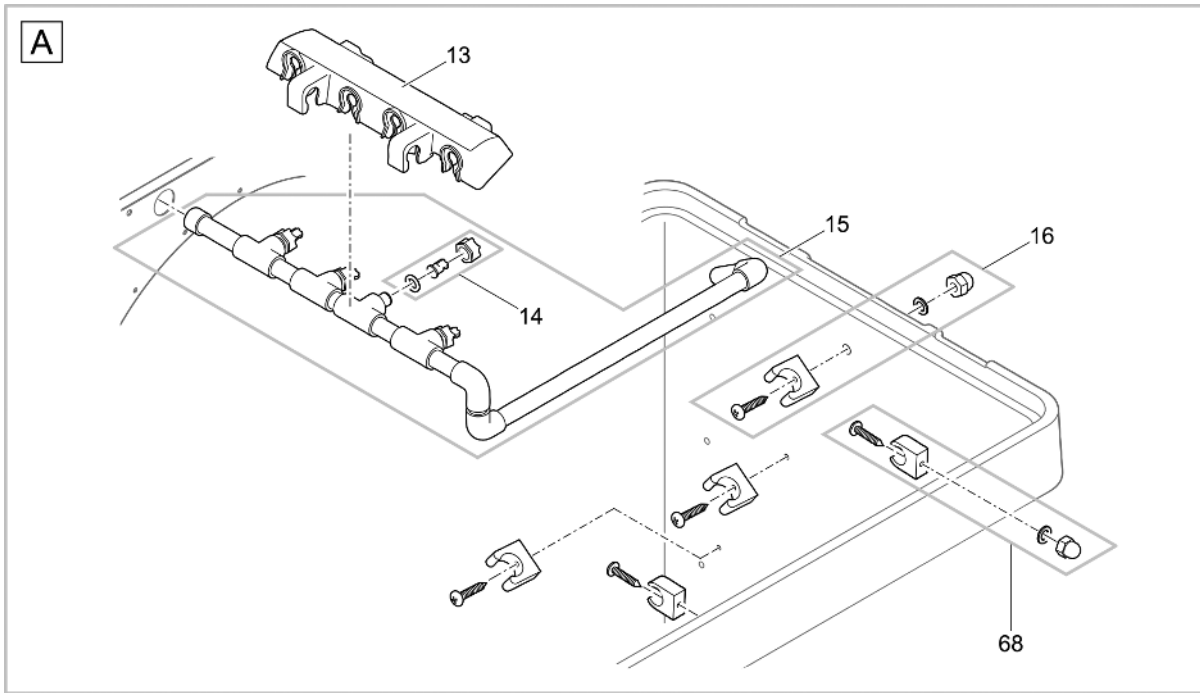


Pos.	Artikelnr. Produkt	VE	Artikelnr. Ersatzteil	Ersatzteil	UVP in €
1	47003	1	18795	Ersatz Deckel kpl. Trommelfilter	238,99
2		1	18842	Blechkammer Trommelfilter	2,99
3		1	47872	Behälter PCP TF-L gepumpt 2017	702,99
4		1	47012	Upgrade-Steuerung ProfiClear Premium EGC	349,99
6		1	11979	Kabelschutz Quintet / Trommelfilter	1,99
8		1	18692	Schmelzsicherung T8A 250 V	0,99
9		1	48173	BG Schmutzrinne PCP TF-L 2017	84,99
10		1	6128	Sicherungsmutter V2A DIN 985 M6	0,29
11		1	16555	BG Trommelmotor	526,99
12		1	5948	Zylinderschraube V2A DIN 912 6 x 12	0,49
13		1	47882	Abdeckung Spüleiste PCP TF-L 2017	15,99
14		1	18797	Ersatz Düse ProfiClear Premium	17,99
15		1	47885	BG Spülrohr PCP TF-L 2017	153,99
16		1	18790	Ersatz Schlauchhalter ProfiClear Premium	6,99
19		1	22005	BG Siebrahmen 60 µm	37,99
19		1	19004	BG Siebrahmen 150 µm	33,99
20		1	19515	Klappsplint V2A DIN 11023 - 6 mm	9,99
21		1	16288	Trommelwelle Trommelfilter	38,99
22		1	18796	Ersatz Trommel ProfiClear Premium	967,99
23		1	18791	Ersatz Trommellager Trommelfilter	44,99
24		1	18793	Ersatz Anschluss Spülpumpe ProfiClear	30,99
25		1	48178	Spülpumpe 6 bar - 2,7 m Kabel	768,99
26		1	17043	Lagesicherung Spülpumpe	21,99
27		1	17918	Linsenschraube V2A DIN 7985 M6 x 25	0,39
28		1	6143	Unterlegscheibe VA DIN 9021 6,4	0,29
29		1	20609	Fiberscheibe DIN 7603 6 x 12 x 1 mm	0,19
30		1	6117	Hutmutter V2A DIN 1587 M6	0,39
31		1	18943	Vorfilter Spülpumpe	12,99
32		1	16750	Gummiring Spülpumpe	4,99
33		1	27572	Linsenschraube CZ-V2A DIN 7981 6,3 x 32	0,49
34		1	26957	Dichtung 150 verschraubt	6,99
35		1	26958	Auslauf 150/1 ProfiClear M 2 - M 5	12,99
36		1	18446	Ersatz Abfluss DN75 Premium	71,99
37		1	18448	Ersatzschraubenset Abfluss DN75 Premium	3,99
38		1	18798	Ersatz Durchführung ProfiClear gepumpt	21,99
39		1	19005	BG Anschluss Set DN 110	19,99
40		1	35570	Ersatz-Stopfen kpl.	3,99
41		1	23192	Ersatz Trommeldichtung	149,99
42		1	20320	Zylinderschraube V2A DIN 912 M4 x 20	0,29
43		1	40129	BG Signalbox gepumpt	79,99
44		1	49036	Ersatz Trennwand PCP gepumpt 2017	197,99
45		1	11113	Sechskantmutter V2A DIN 985 M4	0,29
46		1	19023	O-Ring EPDM 6 x 1,5 SH70 A	0,29
47		1	19402	Kabelhalter Trommelfilter	1,99
48		1	18794	Ersatz Laufrolle Trommelfilter	65,99
52		1	21981	Ersatz Deckelabdichtung Trommelfilter	11,49
54		1	50947	ProfiClear Premium Siebset 150 µ	209,99
54		1	25376	Ersatz ProfiClear Premium Siebset 60 µ	229,99
55		1	27872	Turmsilon GTI 300 GK Tube 10 ml	5,99
56		1	20292	Linsenschraube V2A DIN 7985 M6 x 12	0,19
57		1	12097	Überwurfmutter 2"	1,49
59		1	22746	Beipack Trommelfilter gepumpt II	11,99
60		1	43867	Ersatz Set BG Blindkappe	2,79

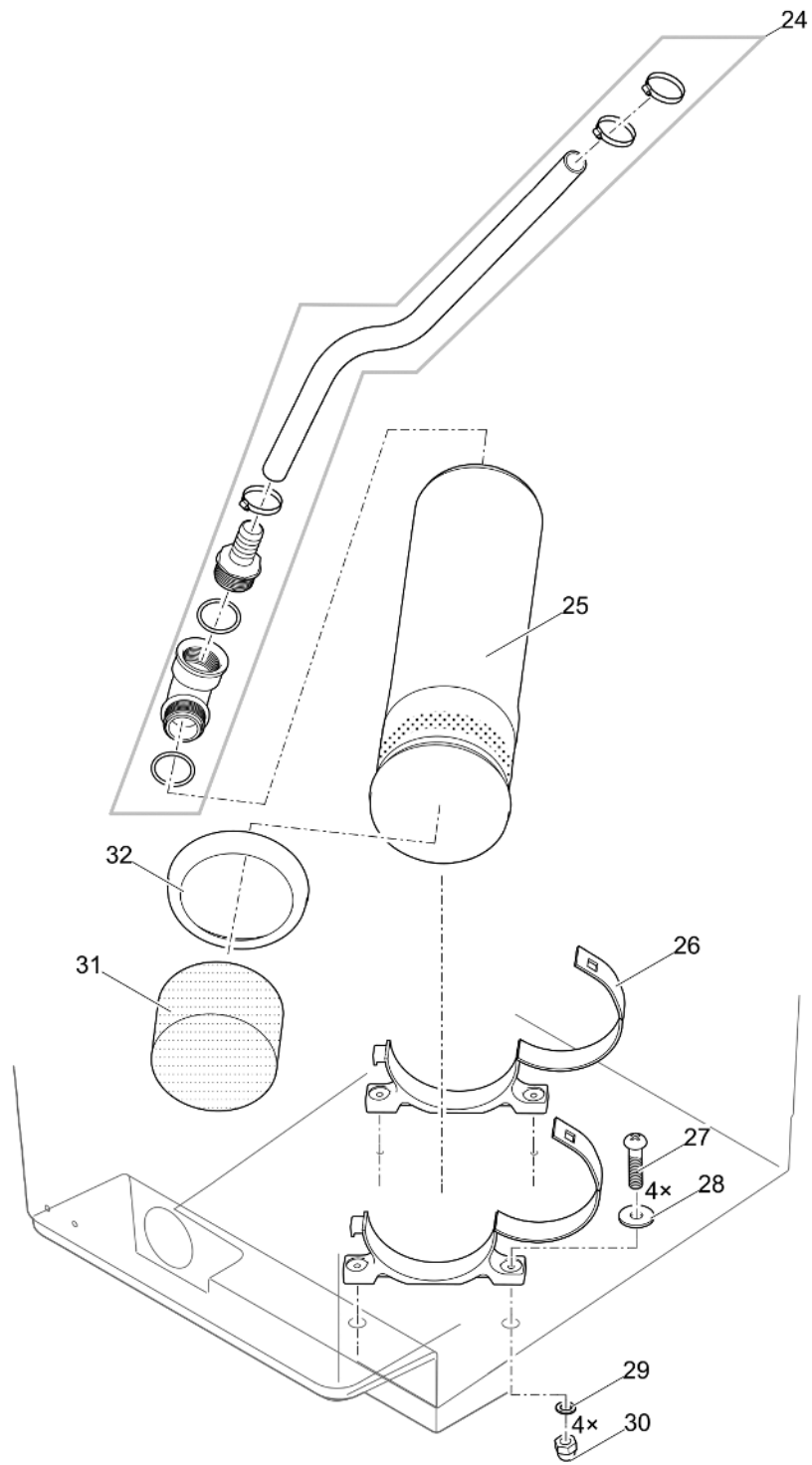
Pos.	Artikelnr. Produkt	VE	Artikelnr. Ersatzteil	Ersatzteil	UVP in €
64	47003	1	48183	Rückschlagklappe 2"	4,49
65		1	48182	Halteblech Schwimmerschalter PCP-L gep.	9,49
66		1	29763	Adapter Signalbox <2013 - Steuerung neu	33,99
67		1	29776	Adapter Steuerung <2013 - Signalbox neu	33,99
68		1	49035	Ersatz Spülrohrhalter PCP 2017	4,49
70		1	49847	Kappe Hutmutter M6	0,19

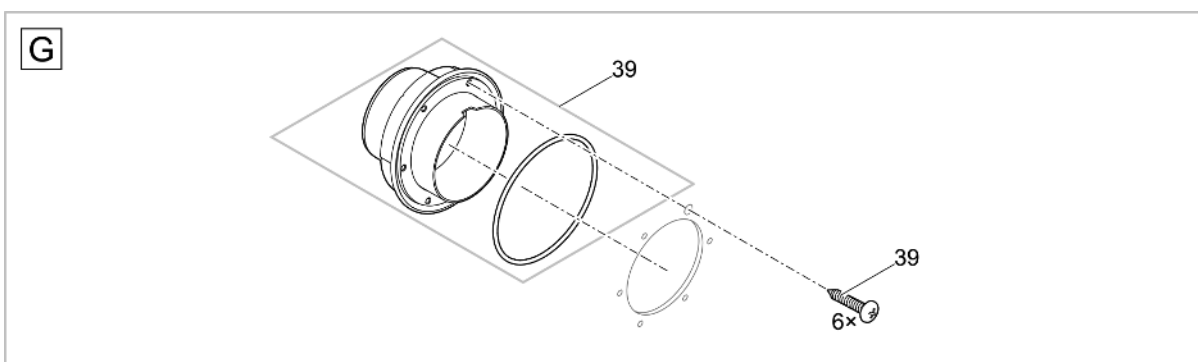
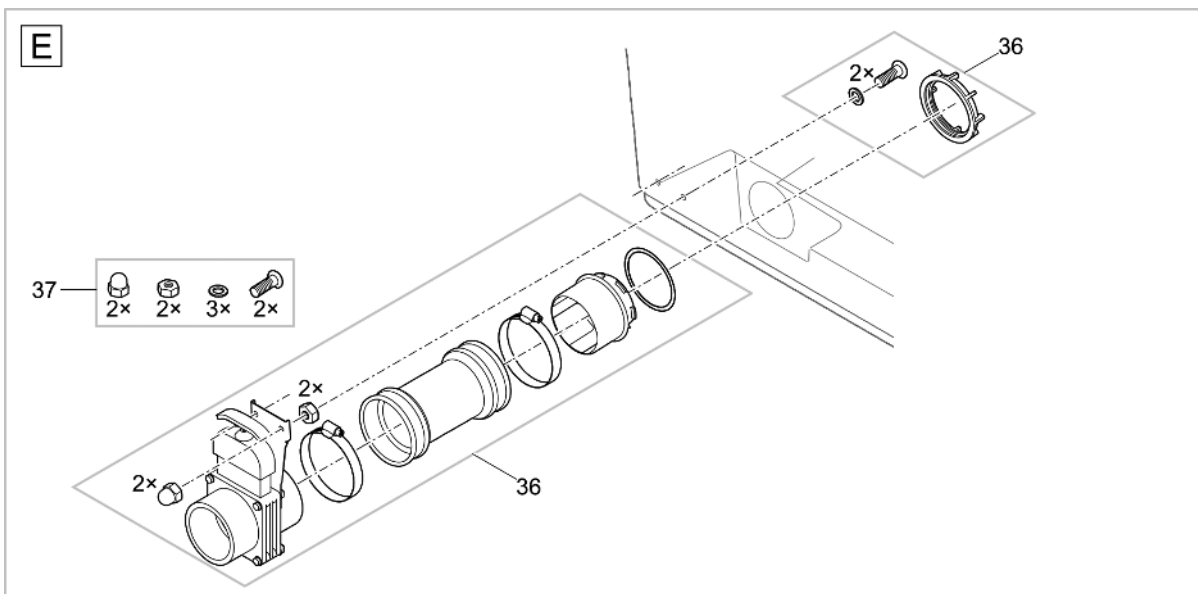
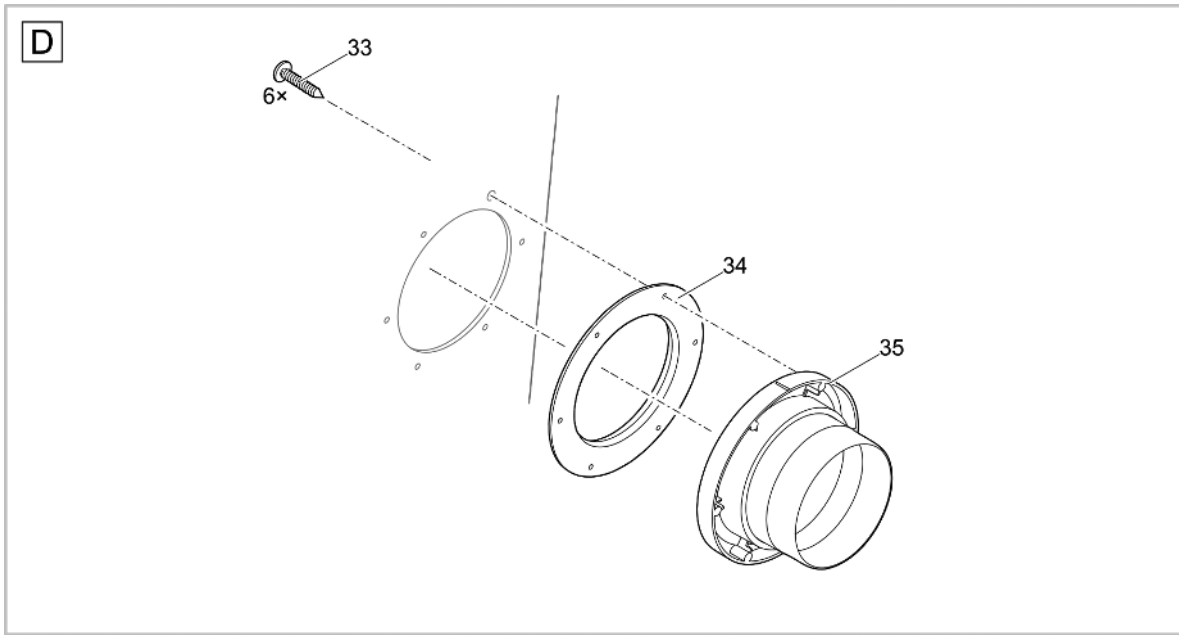
Artikelnr. Produkt
47005 ProfiClear Premium TF-L Gravitation EGC

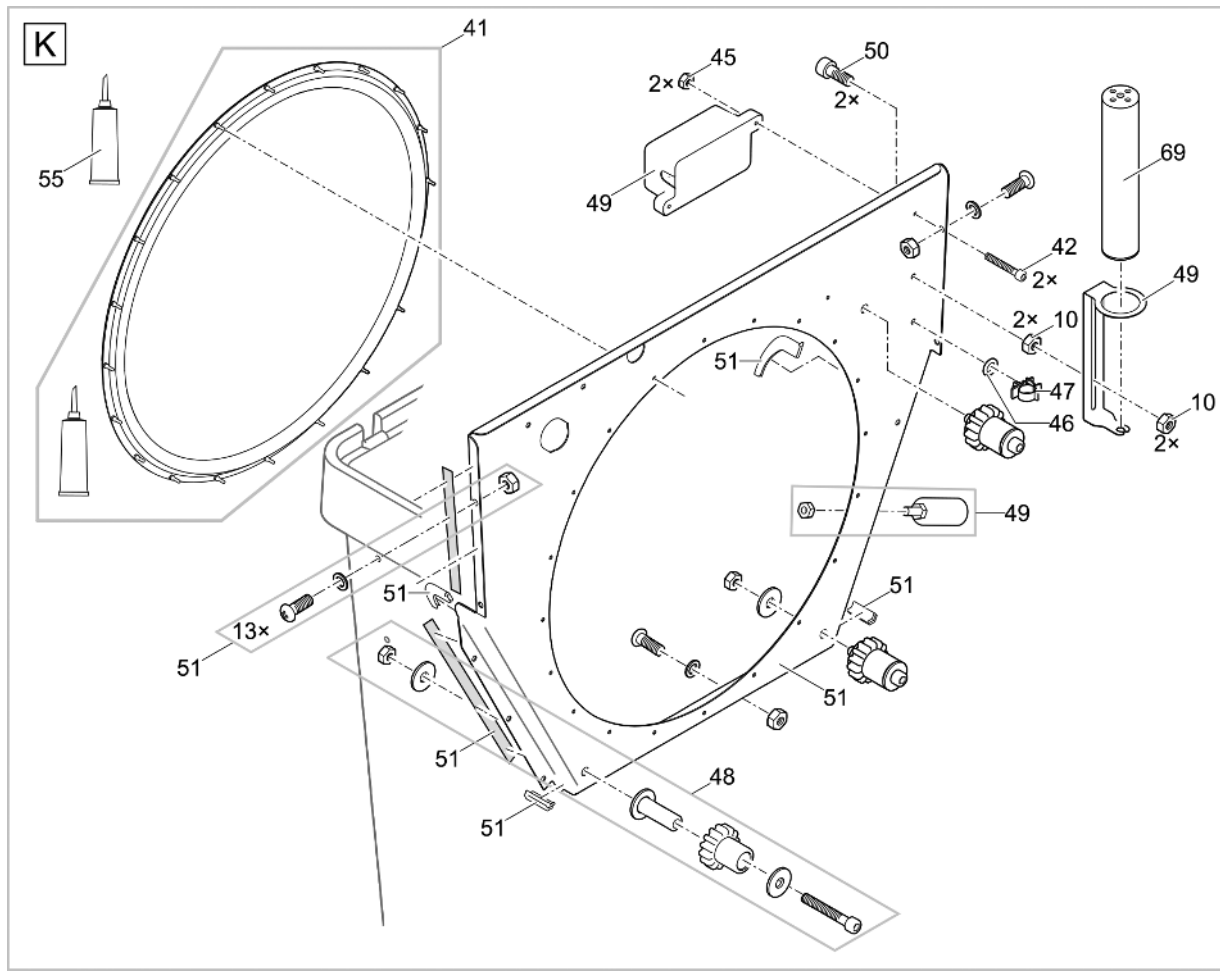




C



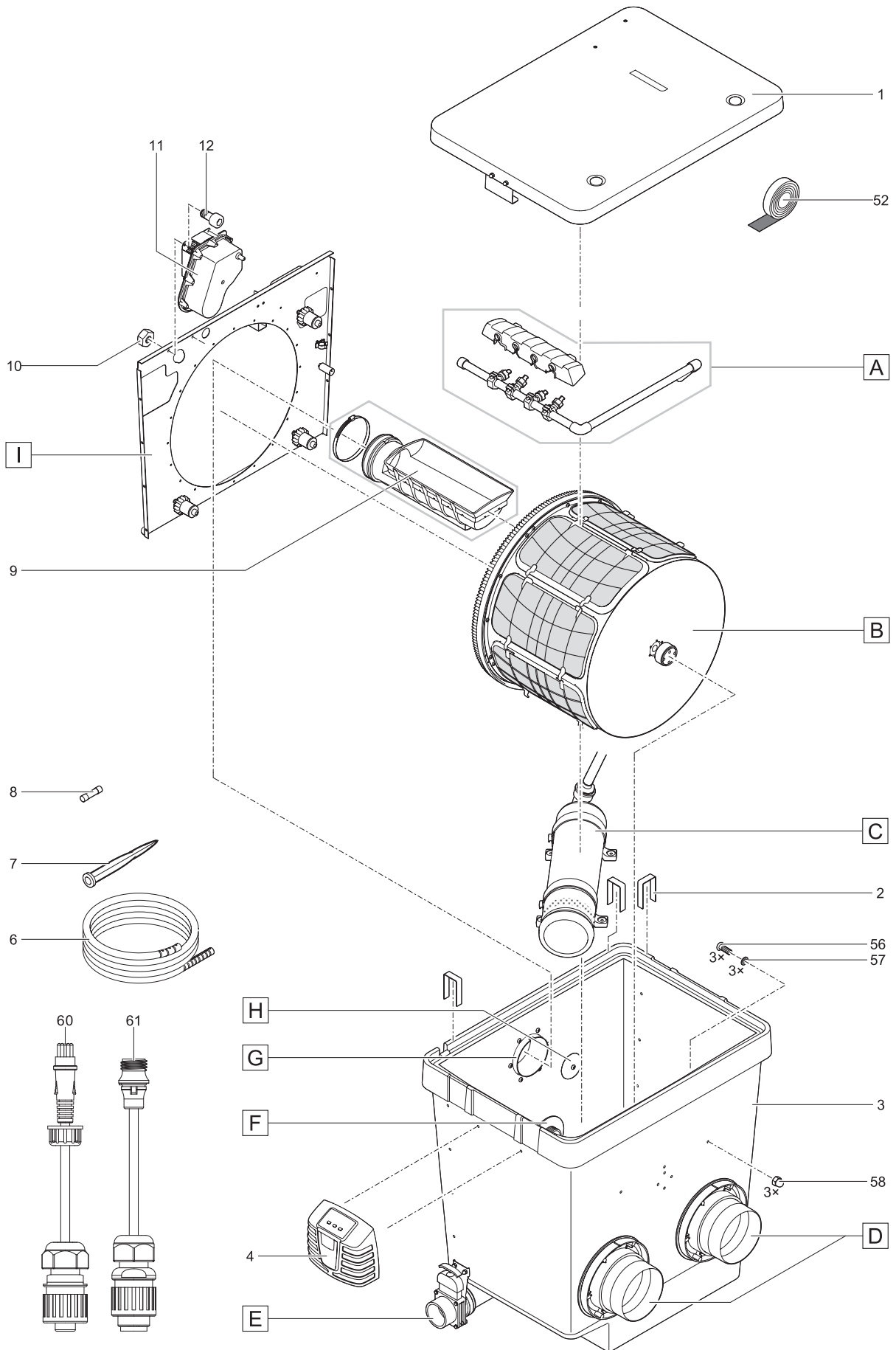


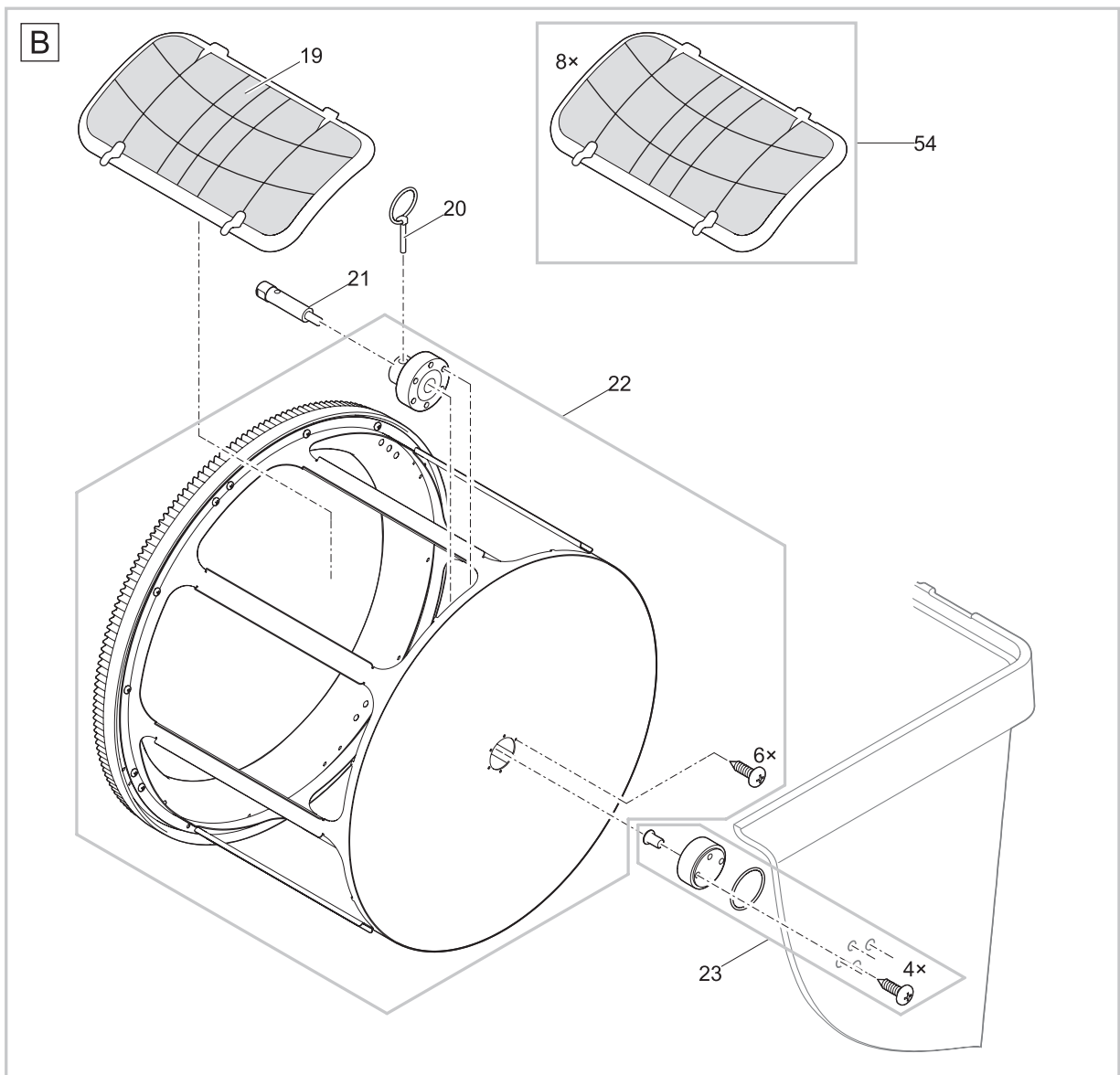
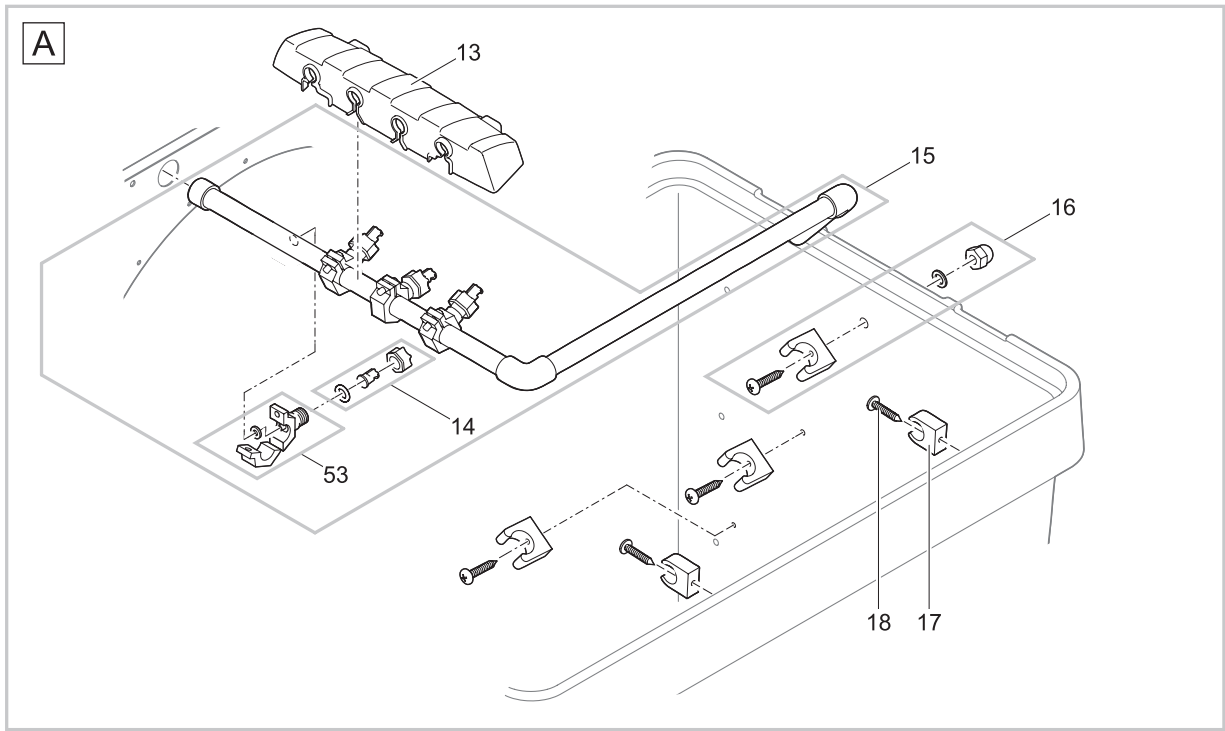


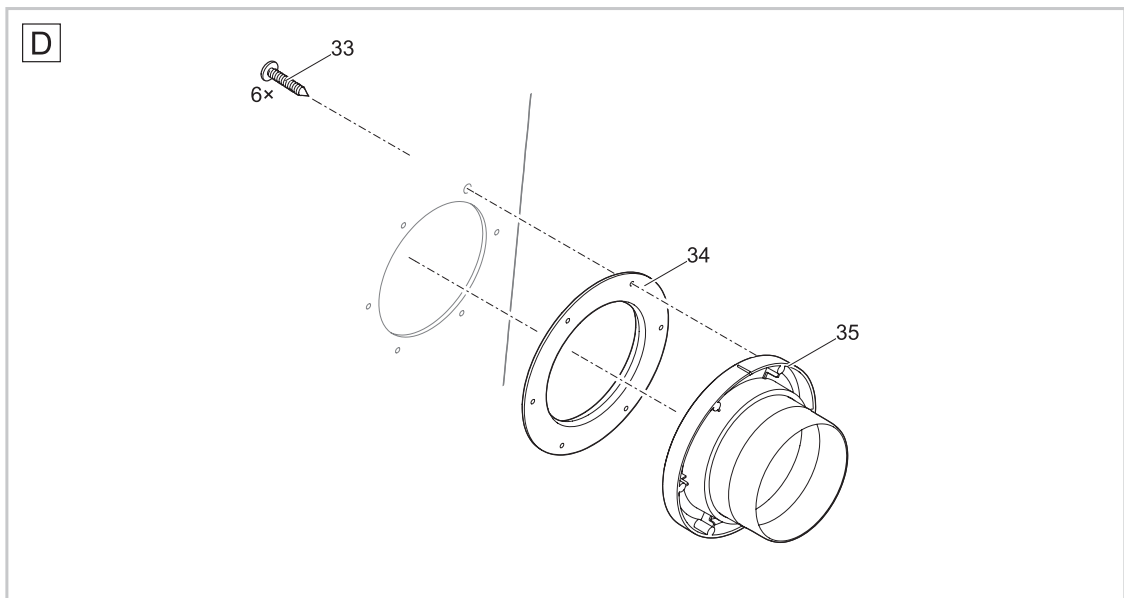
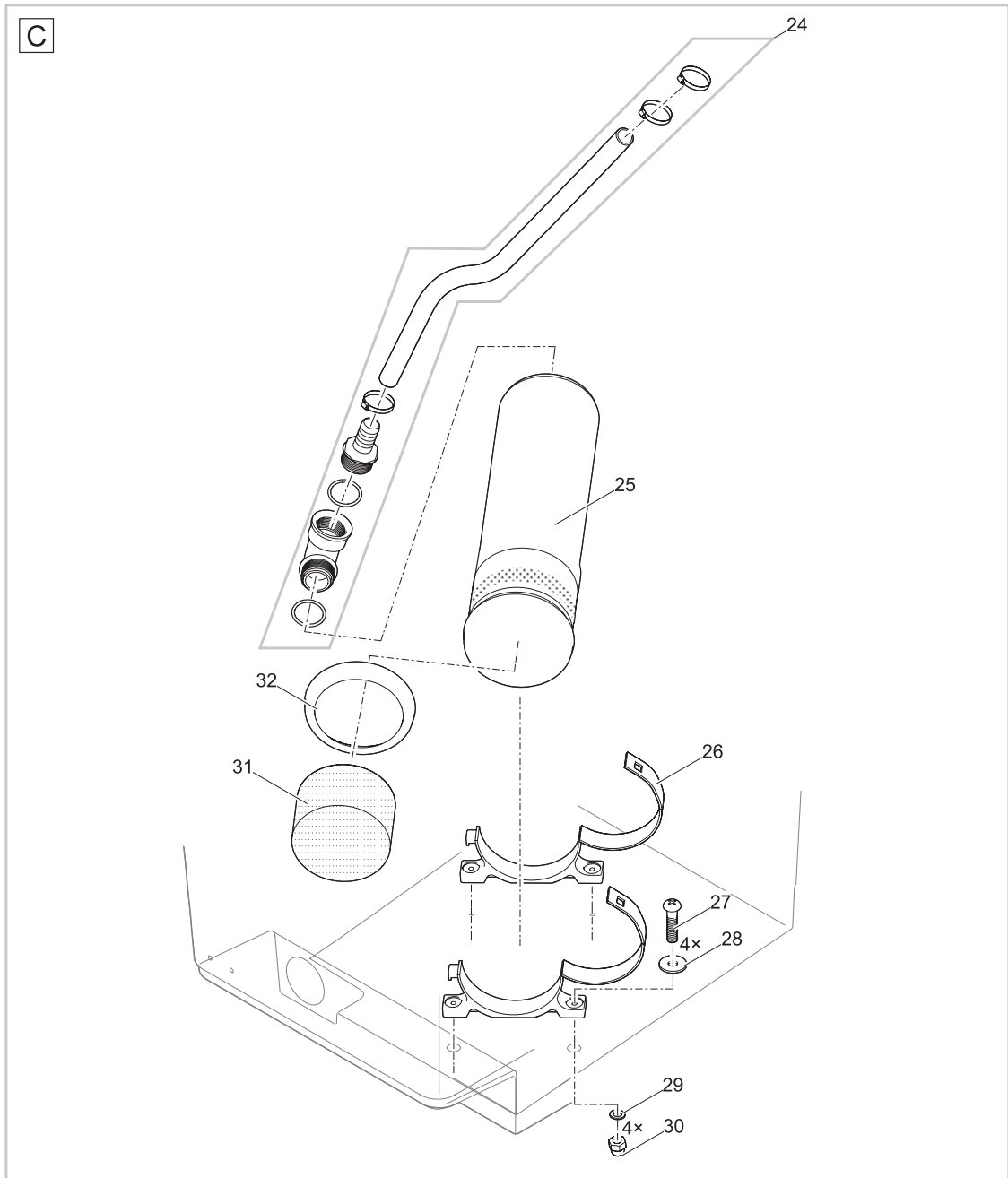
Pos.	Artikelnr. Produkt	VE	Artikelnr. Ersatzteil	Ersatzteil	UVP in €
1	47005	1	18795	Ersatz Deckel kpl. Trommelfilter	238,99
2		1	18842	Blechklammer Trommelfilter	2,99
3		1	47873	Behälter PCP TF-L Gravitation 2017	625,99
4		1	47012	Upgrade-Steuerung ProfiClear Premium EGC	349,99
5		1	16387	Verschlusskappe DN 110	6,99
6		1	11979	Kabelschutz Quintet / Trommelfilter	1,99
7		1	20284	Erdspieß	3,49
8		1	18692	Schmelzsicherung T8A 250 V	0,99
9		1	48173	BG Schmutzrinne PCP TF-L 2017	84,99
10		1	6128	Sicherungsmutter V2A DIN 985 M6	0,29
11		1	16555	BG Trommelmotor	526,99
13		1	47882	Abdeckung Spülleiste PCP TF-L 2017	15,99
14		1	18797	Ersatz Düse ProfiClear Premium	17,99
15		1	47885	BG Spülrohr PCP TF-L 2017	153,99
16		1	18790	Ersatz Schlauchhalter ProfiClear Premium	6,99
19		1	19004	BG Siebrahmen 150 µm	33,99
19		1	22005	BG Siebrahmen 60 µm	37,99
20		1	19515	Klappsplint V2A DIN 11023 - 6 mm	9,99
21		1	16288	Trommelwelle Trommelfilter	38,99
22		1	18796	Ersatz Trommel ProfiClear Premium	967,99
23		1	18791	Ersatz Trommellager Trommelfilter	44,99
24		1	18793	Ersatz Anschluss Spülpumpe ProfiClear	30,99
25		1	16566	Spülpumpe 6 bar - 6,35 m Kabel	768,99
26		1	17043	Lagesicherung Spülpumpe	21,99

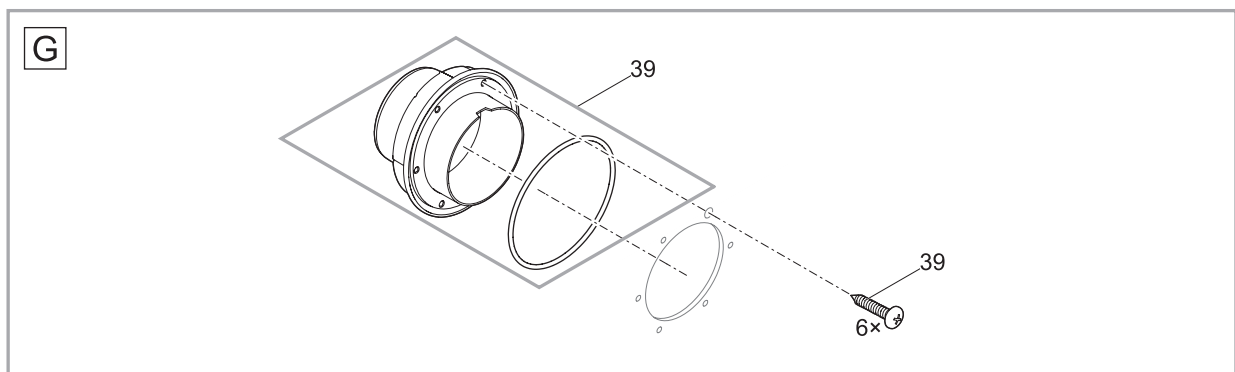
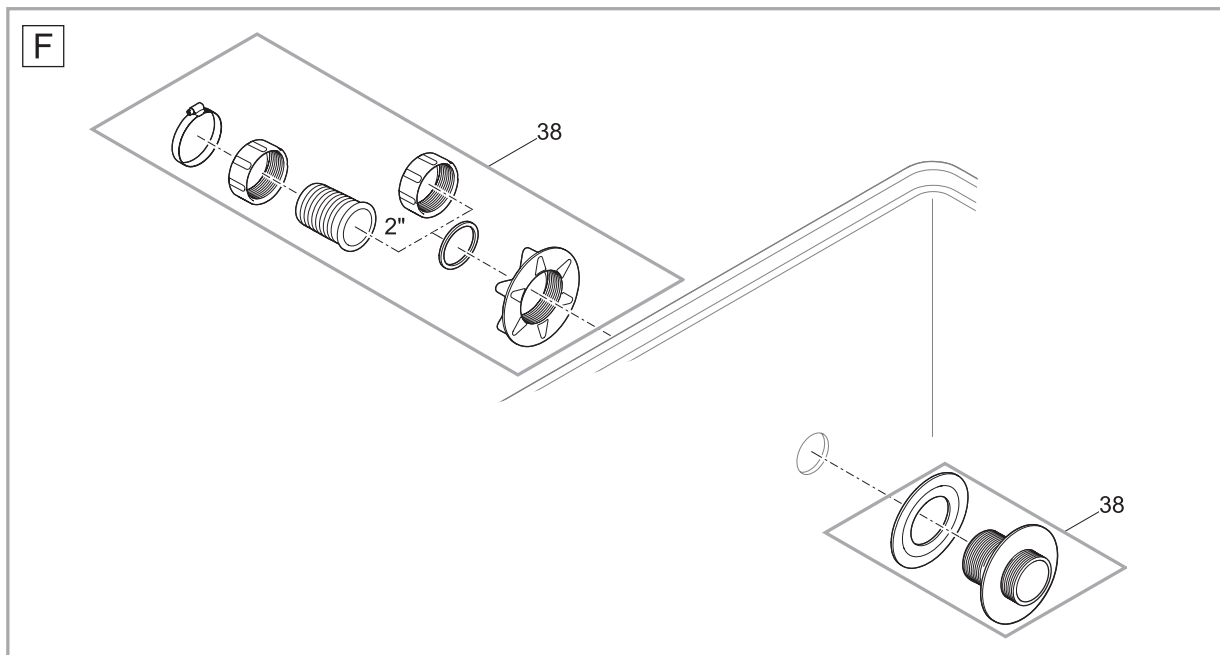
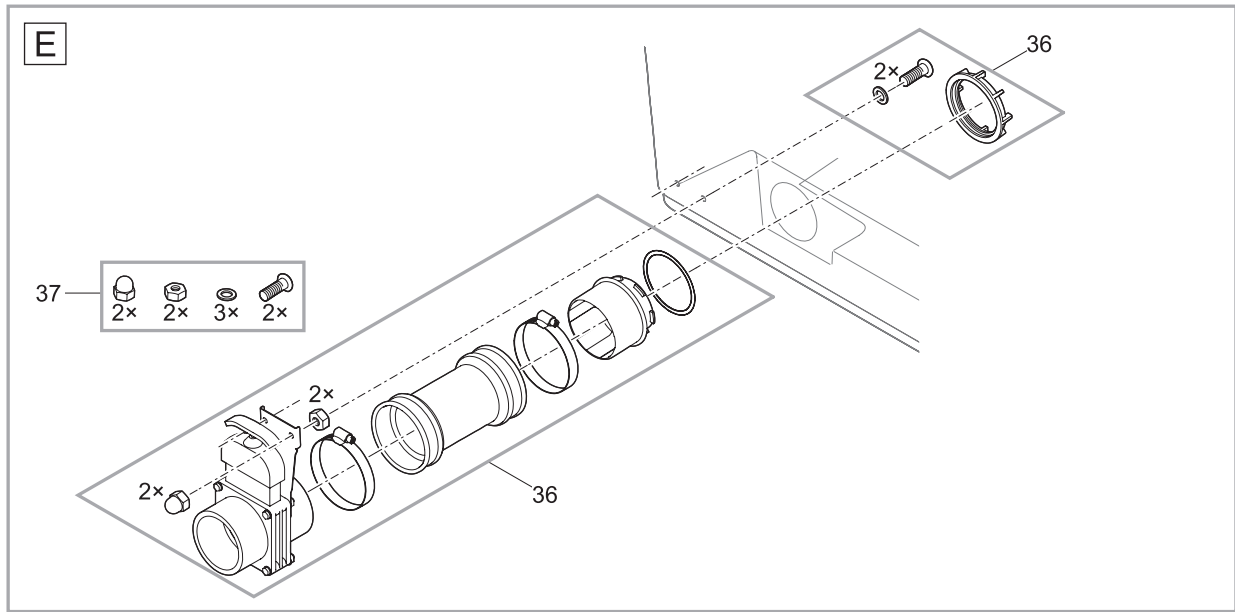
Pos.	Artikelnr. Produkt	VE	Artikelnr. Ersatzteil	Ersatzteil	UVP in €
27	47005	1	17918	Linsenschraube V2A DIN 7985 M6 x 25	0,39
28		1	6143	Unterlegscheibe VA DIN 9021 6,4	0,29
29		1	20609	Fiberscheibe DIN 7603 6 x 12 x 1 mm	0,19
30		1	6117	Hutmutter V2A DIN 1587 M6	0,39
31		1	18943	Vorfilter Spülpumpe	12,99
32		1	16750	Gummiring Spülpumpe	4,99
33		1	27572	Linsenschraube CZ-V2A DIN 7981 6,3 x 32	0,49
34		1	26957	Dichtung 150 verschraubt	6,99
35		1	26958	Auslauf 150/1 ProfiClear M 2 - M 5	12,99
36		1	18446	Ersatz Abfluss DN75 Premium	71,99
37		1	18448	Ersatzschraubenset Abfluss DN75 Premium	3,99
39		1	19005	BG Anschluss Set DN 110	19,99
41		1	23192	Ersatz Trommeldichtung	149,99
42		1	20320	Zylinderschraube V2A DIN 912 M4 x 20	0,29
45		1	11113	Sechskantmutter V2A DIN 985 M4	0,29
46		1	19023	O-Ring EPDM 6 x 1,5 SH70 A	0,29
47		1	19402	Kabelhalter Trommelfilter	1,99
48		1	18794	Ersatz Laufrolle Trommelfilter	65,99
50		1	5949	Zylinderschraube V2A DIN 912 6 x 16	0,49
51		1	49037	Ersatz Trennwand PCP Gravitation 2017	197,99
52		1	21981	Ersatz Deckelabdichtung Trommelfilter	11,49
54		1	50947	ProfiClear Premium Siebset 150 µ	209,99
54		1	25376	Ersatz ProfiClear Premium Siebset 60 µ	229,99
55		1	27872	Turmsilon GTI 300 GK Tube 10 ml	5,99
60		1	43867	Ersatz Set BG Blindkappe	2,79
61		1	48250	Halblech Schwimmersch. PCP Gravi. II	7,99
62		1	5948	Zylinderschraube V2A DIN 912 6 x 12	0,49
63		1	43493	BG Signalbox TF Gravitation 2017	137,99
66		1	29763	Adapter Signalbox <2013 - Steuerung neu	33,99
67		1	29776	Adapter Steuerung <2013 - Signalbox neu	33,99
68		1	49035	Ersatz Spülrohrhalter PCP 2017	4,49
69		1	42872	BG Rohr Schwimmersch.Gravitation Trommel	5,99
70		1	49847	Kappe Hutmutter M6	0,19

Artikelnr. Produkt
50773 ProfiClear Premium Trommelfilter gepumpt



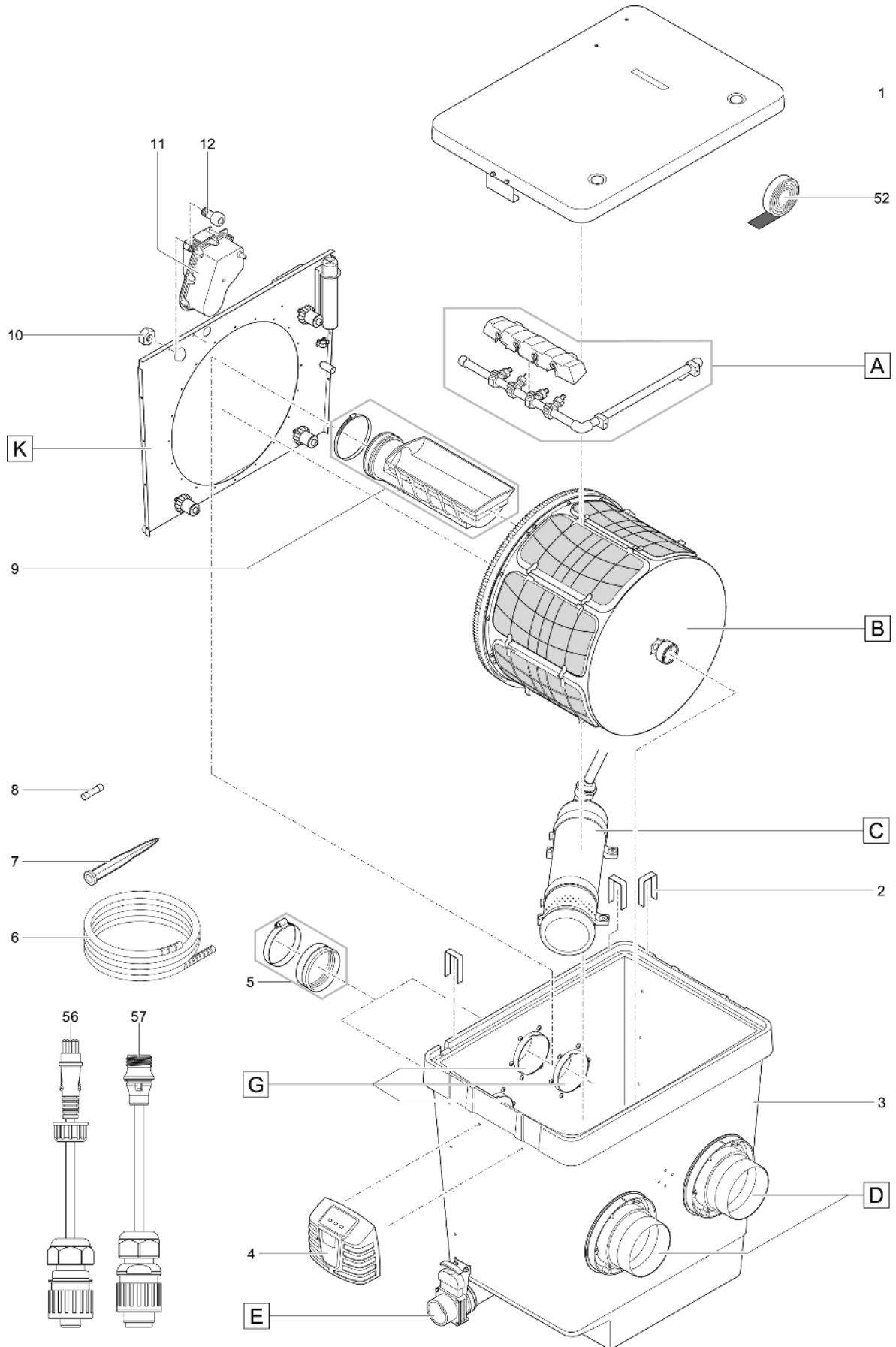


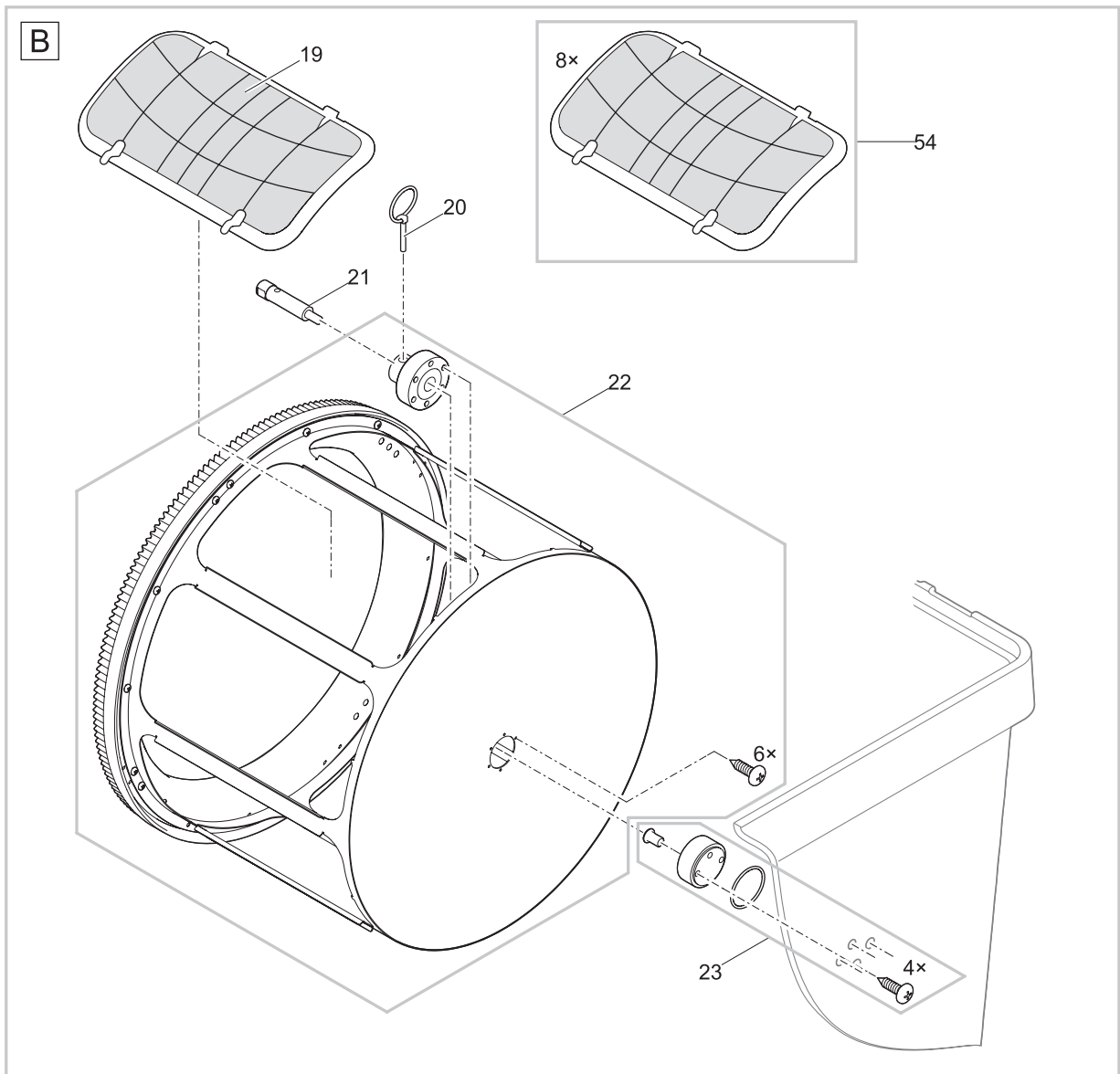
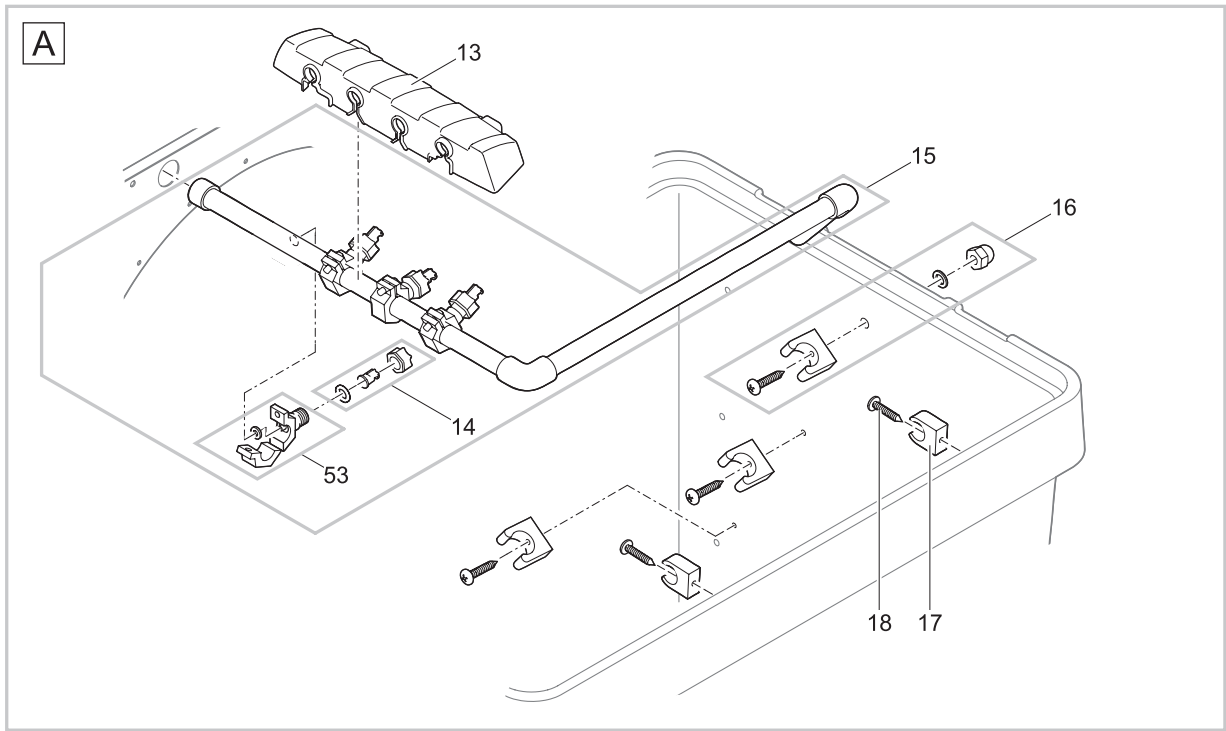


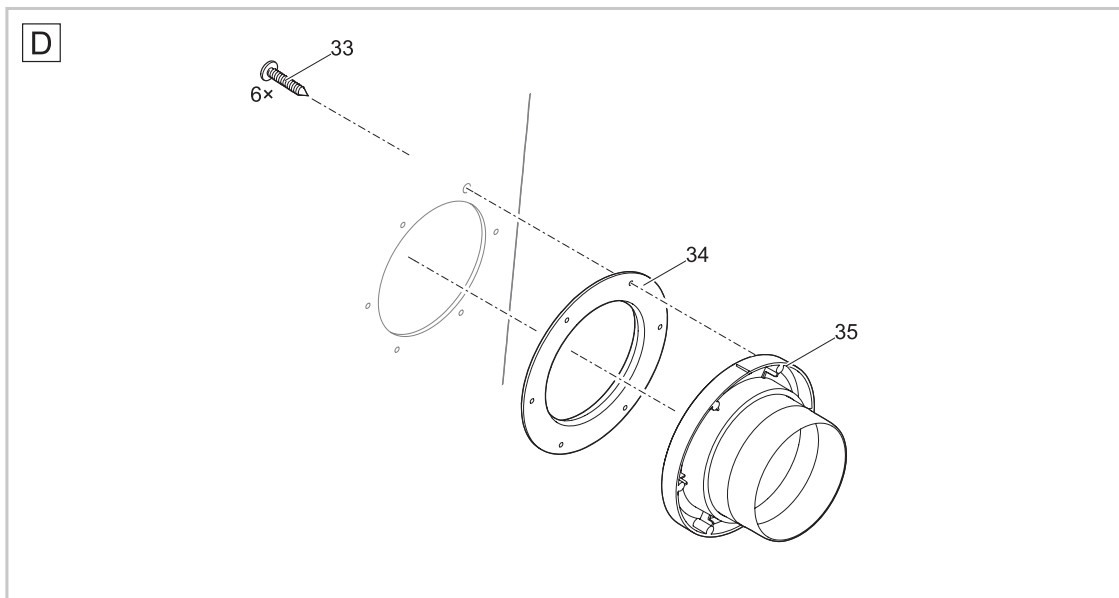
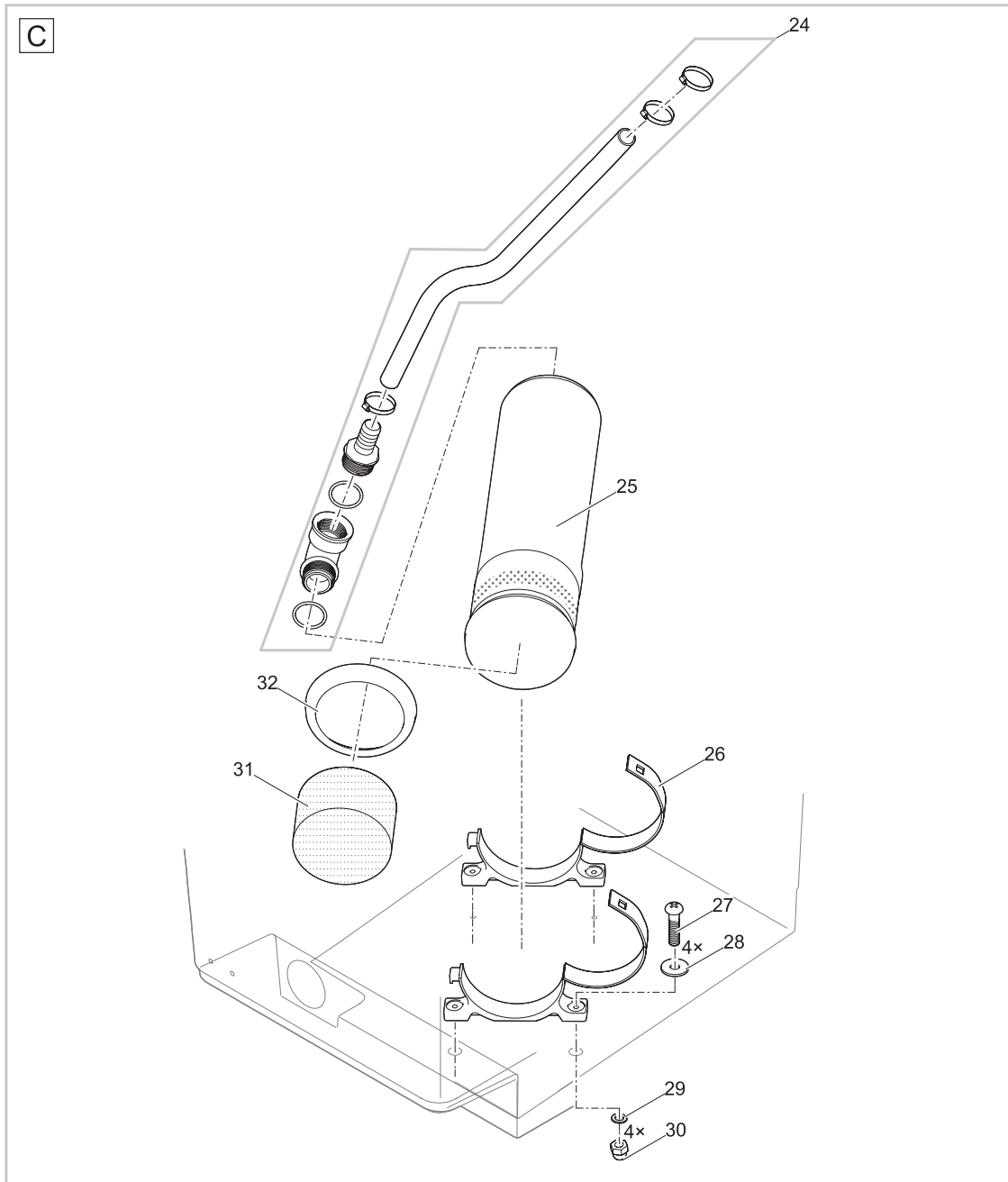


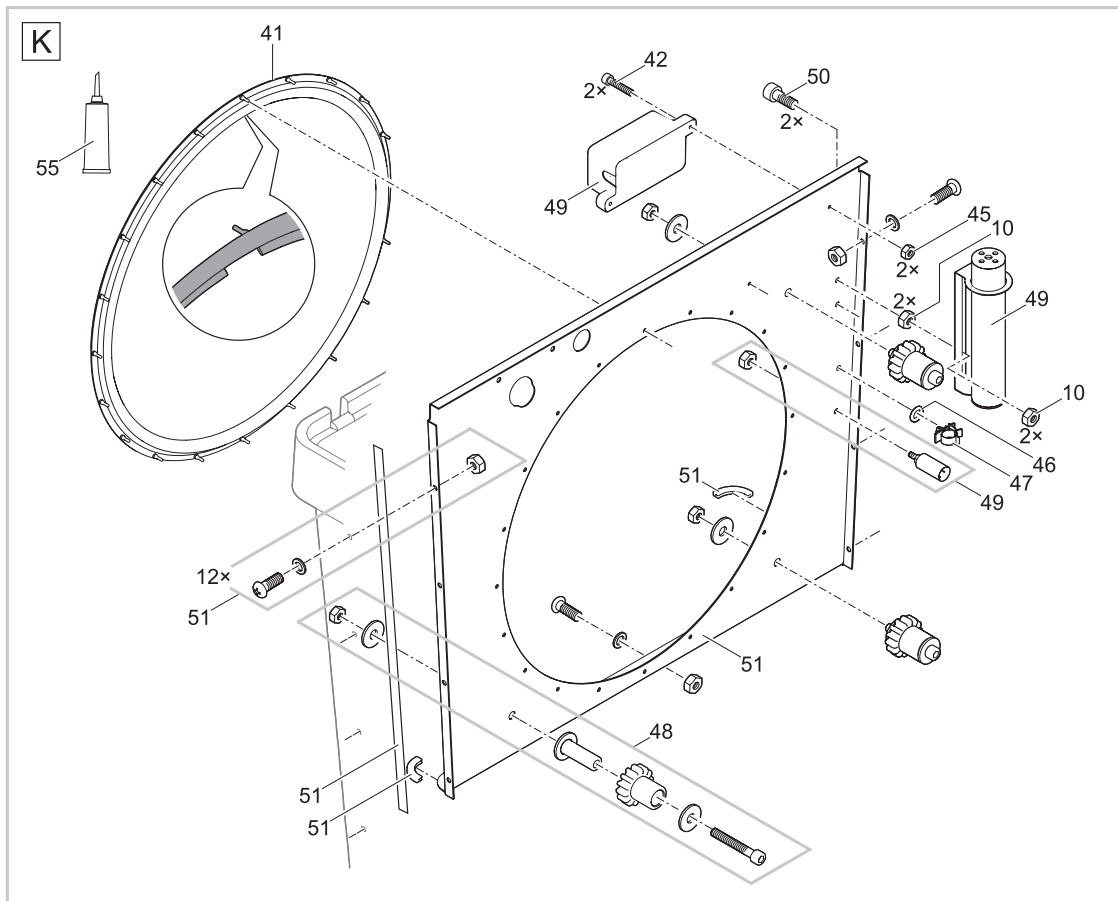
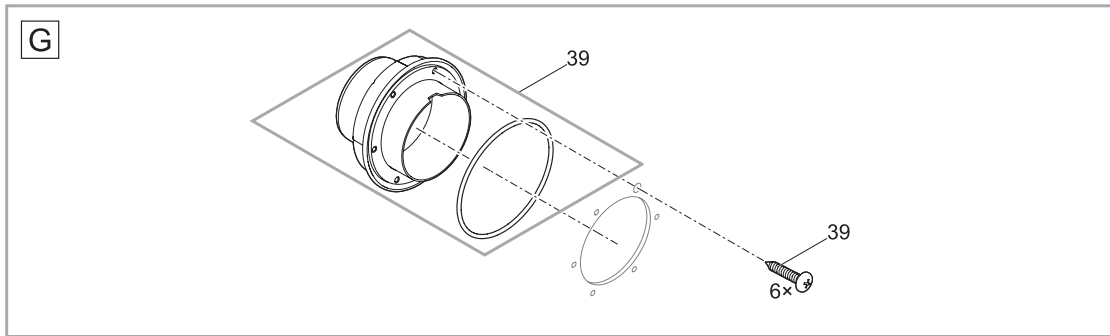
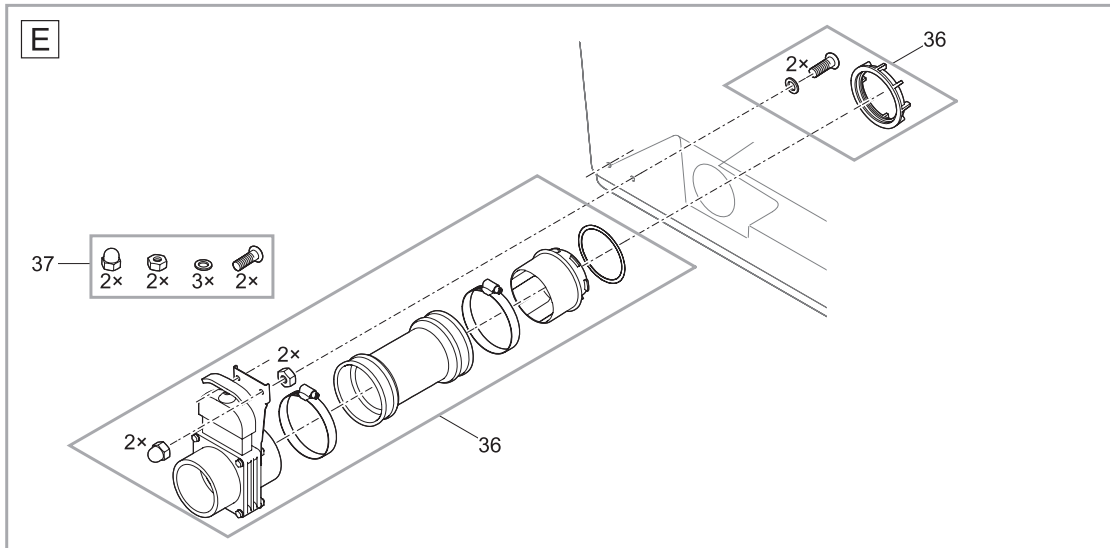
Pos.	Artikelnr. Produkt	VE	Artikelnr. Ersatzteil	Ersatzteil	UVP in €
10	50773	1	6128	Sicherungsmutter V2A DIN 985 M6	0,29
11		1	16555	BG Trommelmotor	526,99
12		1	5948	Zylinderschraube V2A DIN 912 6 x 12	0,49
13		1	16747	Abdeckung Spüleiste	15,99
14		1	18797	Ersatz Düse ProfiClear Premium	17,99
15		1	16565	BG Spülrohr Trommelfilter	153,99
16		1	18790	Ersatz Schlauchhalter ProfiClear Premium	6,99
17		1	17349	Rohrklemme Typ A, D20 mm	1,99
18		1	25000	Linsenschraube CH-V2A DIN 7981 4,8 x 22	0,59
19		1	19004	BG Siebrahmen 150 µm	33,99
19		1	22005	BG Siebrahmen 60 µm	37,99
20		1	19515	Klappsplint V2A DIN 11023 - 6 mm	9,99
21		1	16288	Trommelwelle Trommelfilter	38,99
22		1	18796	Ersatz Trommel ProfiClear Premium	967,99
23		1	18791	Ersatz Trommellager Trommelfilter	44,99
24		1	18793	Ersatz Anschluss Spülpumpe ProfiClear	30,99
25		1	16566	Spülpumpe 6 bar - 6,35 m Kabel	768,99
26		1	17043	Lagesicherung Spülpumpe	21,99
27		1	17918	Linsenschraube V2A DIN 7985 M6 x 25	0,39
28		1	6143	Unterlegscheibe VA DIN 9021 6,4	0,29
29		1	20609	Fiberscheibe DIN 7603 6 x 12 x 1 mm	0,19
30		1	6117	Hutmutter V2A DIN 1587 M6	0,39
31		1	18943	Vorfilter Spülpumpe	12,99
32		1	16750	Gummiring Spülpumpe	4,99
33		1	27572	Linsenschraube CZ-V2A DIN 7981 6,3 x 32	0,49
34		1	26957	Dichtung 150 verschraubt	6,99
35		1	26958	Auslauf 150/1 ProfiClear M 2 - M 5	12,99
36		1	18446	Ersatz Abfluss DN75 Premium	71,99
37		1	18448	Ersatzschraubenset Abfluss DN75 Premium	3,99
38		1	18798	Ersatz Durchführung ProfiClear gepumpt	21,99
39		1	19005	BG Anschluss Set DN 110	19,99
40		1	35570	Ersatz-Stopfen kpl.	3,99
41		1	23192	Ersatz Trommeldichtung	149,99
42		1	20320	Zylinderschraube V2A DIN 912 M4 x 20	0,29
43		1	28989	Ersatz Signalbox gepumpt	209,99
44		1	18792	Ersatz Trennwand ProfiClear gepumpt	197,99
45		1	11113	Sechskantmutter V2A DIN 985 M4	0,29
46		1	19023	O-Ring EPDM 6 x 1,5 SH70 A	0,29
47		1	19402	Kabelhalter Trommelfilter	1,99
48		1	18794	Ersatz Laufrolle Trommelfilter	65,99
52		1	21981	Ersatz Deckelabdichtung Trommelfilter	11,49
53		1	19001	Montageschelle 090.003.51	6,99
54		1	25376	Ersatz ProfiClear Premium Siebset 60 µ	229,99
54		1	50947	ProfiClear Premium Siebset 150 µ	209,99
55		1	27872	Turmsilon GTI 300 GK Tube 10 ml	5,99
56		1	20292	Linsenschraube V2A DIN 7985 M6 x 12	0,19
59		1	22746	Beipack Trommelfilter gepumpt II	11,99
60		1	29776	Adapter Steuerung <2013 - Signalbox neu	33,99
61		1	29763	Adapter Signalbox <2013 - Steuerung neu	33,99

Artikelnr.	Produkt
50775	ProfiClear Premium Trommelfilter Gravi.
56774	ProfiClear Premium Trommelfilter Gravi.







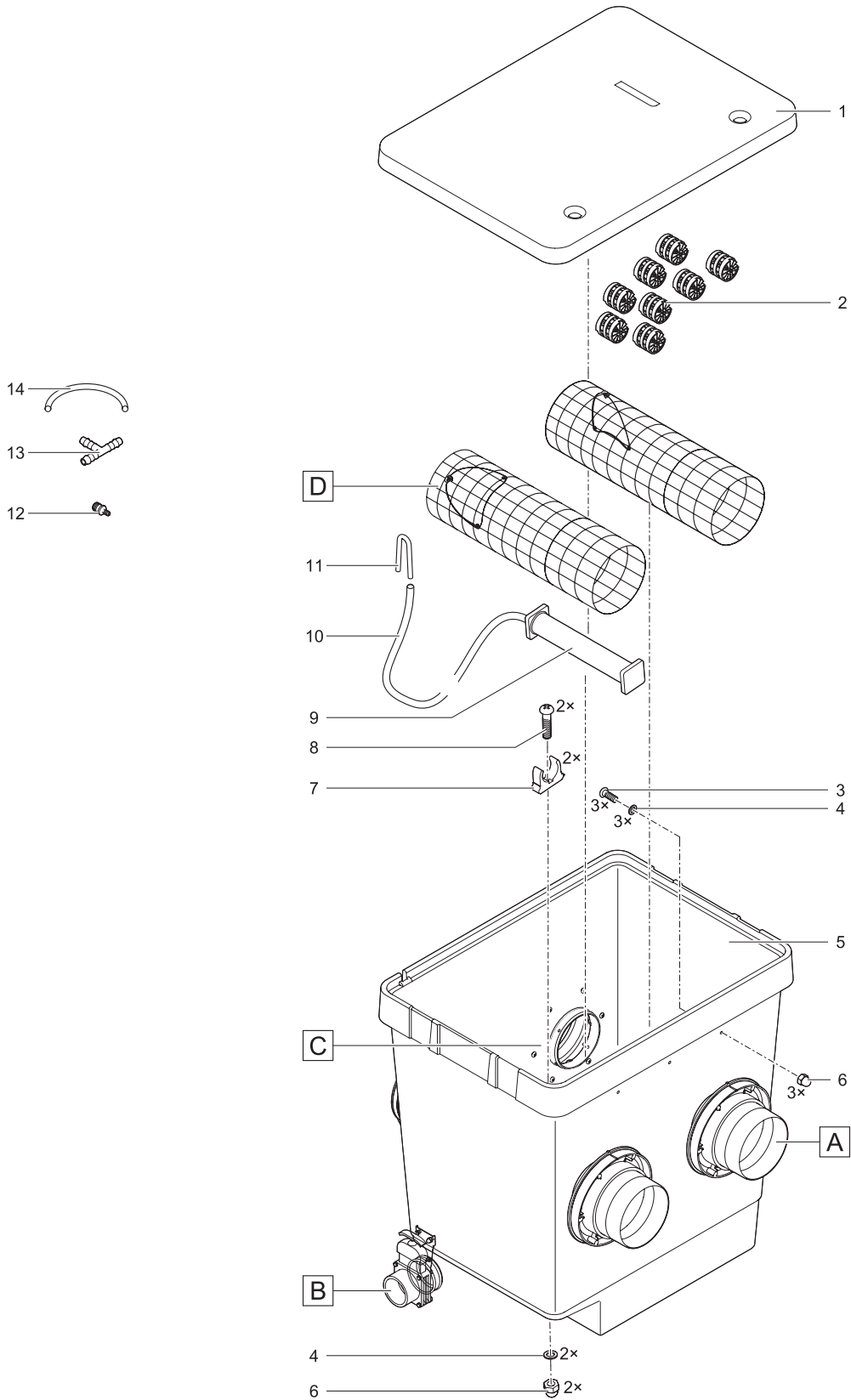


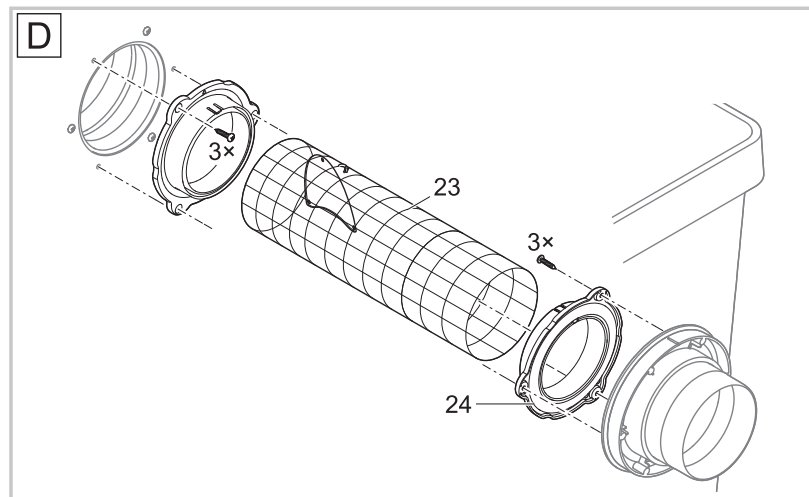
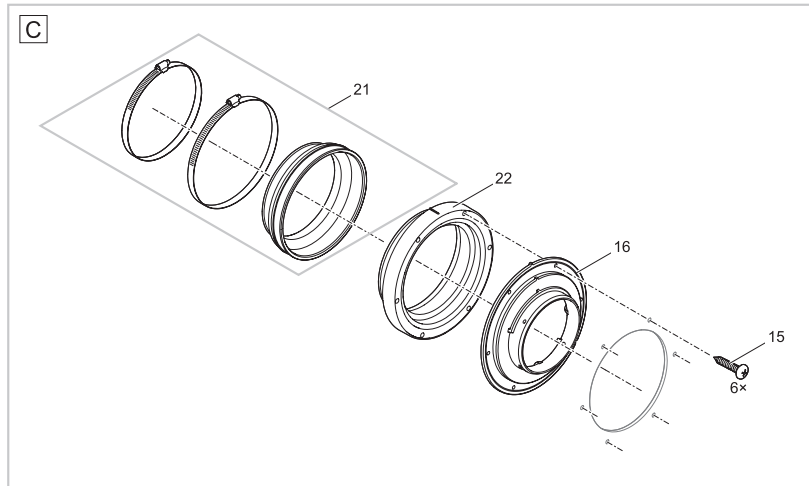
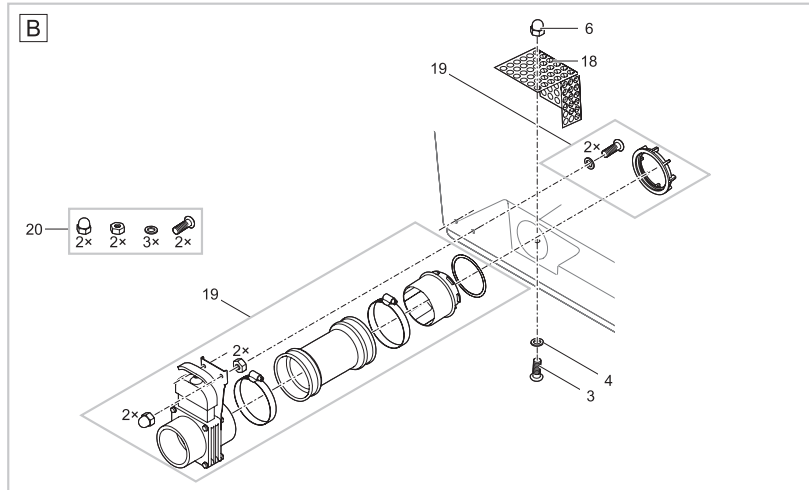
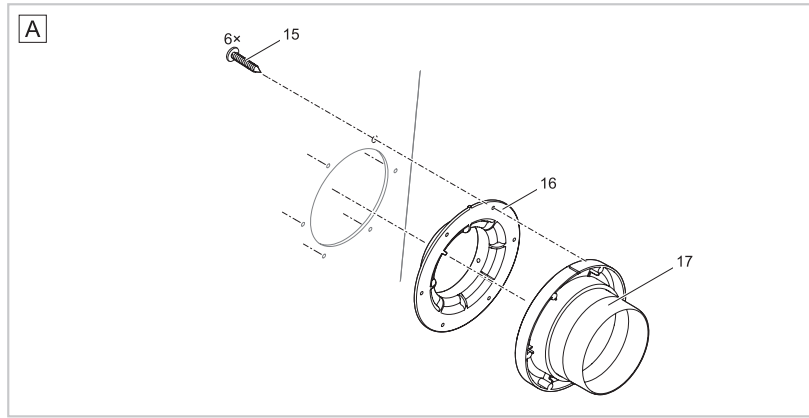
Pos.	Artikelnr. Produkt	VE	Artikelnr. Ersatzteil	Ersatzteil	UVP in €
1	50775	1	18795	Ersatz Deckel kpl. Trommelfilter	238,99
2		1	18842	Blechkammer Trommelfilter	2,99
3		1	16261	Behälter Trommelfilter Gravitation	625,99
4		1	43156	BG Steuerung Trommelfilter 2015	416,99
5		1	16387	Verschlusskappe DN 110	6,99
6		5	11979	Kabelschutz Quintet / Trommelfilter	1,99
7		1	20284	Erdspeiß	3,49
8		1	18692	Schmelzsicherung T8A 250 V	0,99
9		1	17872	BG Schmutzrinne	84,99
10		1	6128	Sicherungsmutter V2A DIN 985 M6	0,29
11		1	16555	BG Trommelmotor	526,99
12		1	5948	Zylinderschraube V2A DIN 912 6 x 12	0,49
13		1	16747	Abdeckung Spüleiste	15,99
14		1	18797	Ersatz Düse ProfiClear Premium	17,99
15		1	16565	BG Spülrohr Trommelfilter	153,99
16		1	18790	Ersatz Schlauchhalter ProfiClear Premium	6,99
17		1	17349	Rohrklemme Typ A, D20 mm	1,99
18		1	25000	Linsenschraube CH-V2A DIN 7981 4,8 x 22	0,59
19		1	19004	BG Siebrahmen 150 µm	33,99
19		1	22005	BG Siebrahmen 60 µm	37,99
20		1	19515	Klappsplint V2A DIN 11023 - 6 mm	9,99
21		1	16288	Trommelwelle Trommelfilter	38,99
22		1	18796	Ersatz Trommel ProfiClear Premium	967,99
23		1	18791	Ersatz Trommellager Trommelfilter	44,99
24		1	18793	Ersatz Anschluss Spülpumpe ProfiClear	30,99
25		1	16566	Spülpumpe 6 bar - 6,35 m Kabel	768,99
26		1	17043	Lagesicherung Spülpumpe	21,99
27		1	17918	Linsenschraube V2A DIN 7985 M6 x 25	0,39
28		1	6143	Unterlegscheibe VA DIN 9021 6,4	0,29
29		1	20609	Fiberscheibe DIN 7603 6 x 12 x 1 mm	0,19
30		1	6117	Hutmutter V2A DIN 1587 M6	0,39
31		1	18943	Vorfilter Spülpumpe	12,99
32		1	16750	Gummiring Spülpumpe	4,99
33		1	27572	Linsenschraube CZ-V2A DIN 7981 6,3 x 32	0,49
34		1	26957	Dichtung 150 verschraubt	6,99
35		1	26958	Auslauf 150/1 ProfiClear M 2 - M 5	12,99
36		1	18446	Ersatz Abfluss DN75 Premium	71,99
37		1	18448	Ersatzschraubenset Abfluss DN75 Premium	3,99
39		1	19005	BG Anschluss Set DN 110	19,99
41		1	23192	Ersatz Trommeldichtung	149,99
42		1	20320	Zylinderschraube V2A DIN 912 M4 x 20	0,29
45		1	11113	Sechskantmutter V2A DIN 985 M4	0,29
46		1	19023	O-Ring EPDM 6 x 1,5 SH70 A	0,29
47		1	19402	Kabelhalter Trommelfilter	1,99
48		1	18794	Ersatz Laufrolle Trommelfilter	65,99
49		1	28996	Ersatz Signalbox Gravitation	149,99
50		1	5949	Zylinderschraube V2A DIN 912 6 x 16	0,49
51		1	18799	Ersatz Trennwand ProfiClear Gravitation	197,99
52		1	21981	Ersatz Deckelabdichtung Trommelfilter	11,49
53		1	19001	Montageschelle 090.003.51	6,99
54		1	50947	ProfiClear Premium Siebset 150 µ	209,99
54		1	25376	Ersatz ProfiClear Premium Siebset 60 µ	229,99
55		1	27872	Turmsilon GTI 300 GK Tube 10 ml	5,99

Pos.	Artikelnr. Produkt	VE	Artikelnr. Ersatzteil	Ersatzteil	UVP in €
56	50775	1	29776	Adapter Steuerung <2013 - Signalbox neu	33,99
57		1	29763	Adapter Signalbox <2013 - Steuerung neu	33,99
1	56774	1	18795	Ersatz Deckel kpl. Trommelfilter	238,99
2		1	18842	Blechklammer Trommelfilter	2,99
3		1	22106	Behälter Trommelf. Gravitation 4 x DN110	625,99
4		1	43156	BG Steuerung Trommelfilter 2015	416,99
5		1	16387	Verschlusskappe DN 110	6,99
6		5	11979	Kabelschutz Quintet / Trommelfilter	1,99
7		1	20284	Erdspieß	3,49
8		1	18692	Schmelzsicherung T8A 250 V	0,99
9		1	17872	BG Schmutzrinne	84,99
10		1	6128	Sicherungsmutter V2A DIN 985 M6	0,29
11		1	16555	BG Trommelmotor	526,99
12		1	5948	Zylinderschraube V2A DIN 912 6 x 12	0,49
13		1	16747	Abdeckung Spülleiste	15,99
14		1	18797	Ersatz Düse ProfiClear Premium	17,99
15		1	16565	BG Spülrohr Trommelfilter	153,99
16		1	18790	Ersatz Schlauchhalter ProfiClear Premium	6,99
17		1	17349	Rohrklemme Typ A, D20 mm	1,99
18		1	25000	Linsenschraube CH-V2A DIN 7981 4,8 x 22	0,59
19		1	19004	BG Siebrahmen 150 µm	33,99
19		1	22005	BG Siebrahmen 60 µm	37,99
20		1	19515	Klappsplint V2A DIN 11023 - 6 mm	9,99
21		1	16288	Trommelwelle Trommelfilter	38,99
22		1	18796	Ersatz Trommel ProfiClear Premium	967,99
23		1	18791	Ersatz Trommellager Trommelfilter	44,99
24		1	18793	Ersatz Anschluss Spülpumpe ProfiClear	30,99
25		1	16566	Spülpumpe 6 bar - 6,35 m Kabel	768,99
26		1	17043	Lagesicherung Spülpumpe	21,99
27		1	17918	Linsenschraube V2A DIN 7985 M6 x 25	0,39
28		1	6143	Unterlegscheibe VA DIN 9021 6,4	0,29
29		1	20609	Fiberscheibe DIN 7603 6 x 12 x 1 mm	0,19
30		1	6117	Hutmutter V2A DIN 1587 M6	0,39
31		1	18943	Vorfilter Spülpumpe	12,99
32		1	16750	Gummiring Spülpumpe	4,99
33		1	27572	Linsenschraube CZ-V2A DIN 7981 6,3 x 32	0,49
34		1	26957	Dichtung 150 verschraubt	6,99
35		1	26958	Auslauf 150/1 ProfiClear M 2 - M 5	12,99
36		1	18446	Ersatz Abfluss DN75 Premium	71,99
37		1	18448	Ersatzschraubenset Abfluss DN75 Premium	3,99
38		1	18798	Ersatz Durchführung ProfiClear gepumpt	21,99
39		1	19005	BG Anschluss Set DN 110	19,99
40		1	35570	Ersatz-Stopfen kpl.	3,99
41		1	23192	Ersatz Trommeldichtung	149,99
42		1	20320	Zylinderschraube V2A DIN 912 M4 x 20	0,29
45		1	11113	Sechskantmutter V2A DIN 985 M4	0,29
46		1	19023	O-Ring EPDM 6 x 1,5 SH70 A	0,29
47		1	19402	Kabelhalter Trommelfilter	1,99
48		1	18794	Ersatz Laufrolle Trommelfilter	65,99
49		1	28996	Ersatz Signalbox Gravitation	149,99
50	1	5949	Zylinderschraube V2A DIN 912 6 x 16	0,49	
51	1	18799	Ersatz Trennwand ProfiClear Gravitation	197,99	
52	1	21981	Ersatz Deckelabdichtung Trommelfilter	11,49	

Pos.	Artikelnr. Produkt	VE	Artikelnr. Ersatzteil	Ersatzteil	UVP in €
53	56774	1	19001	Montageschelle 090.003.51	6,99
54		1	25376	Ersatz ProfiClear Premium Siebset 60 µ	229,99
54		1	25376	Ersatz ProfiClear Premium Siebset 60 µ	229,99
55		1	27872	Turmsilon GTI 300 GK Tube 10 ml	5,99
56		1	29776	Adapter Steuerung <2013 - Signalbox neu	33,99
57		1	29763	Adapter Signalbox <2013 - Steuerung neu	33,99

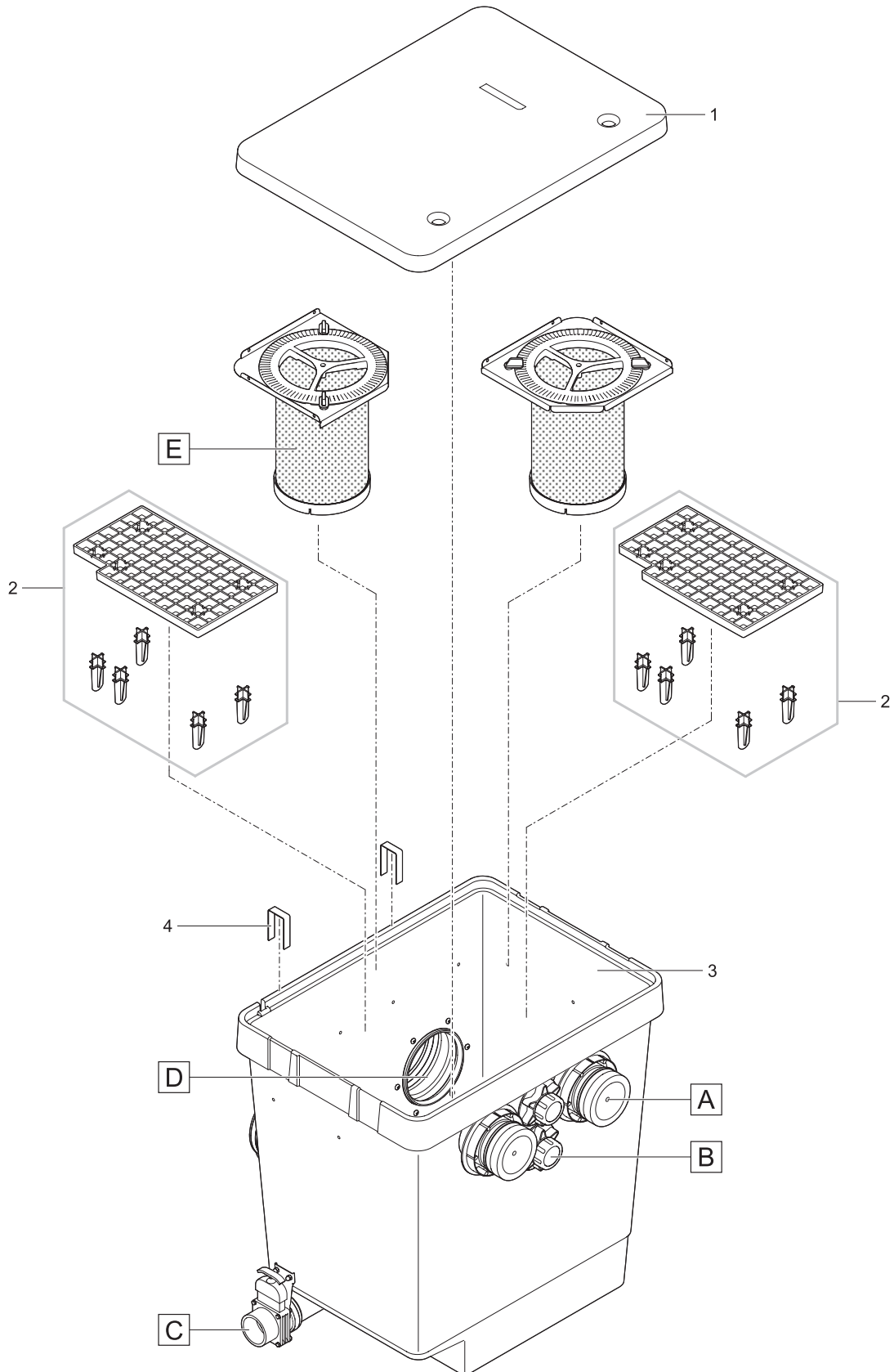
Artikelnr. Produkt
50772 ProfiClear Premium Moving Bed Modul

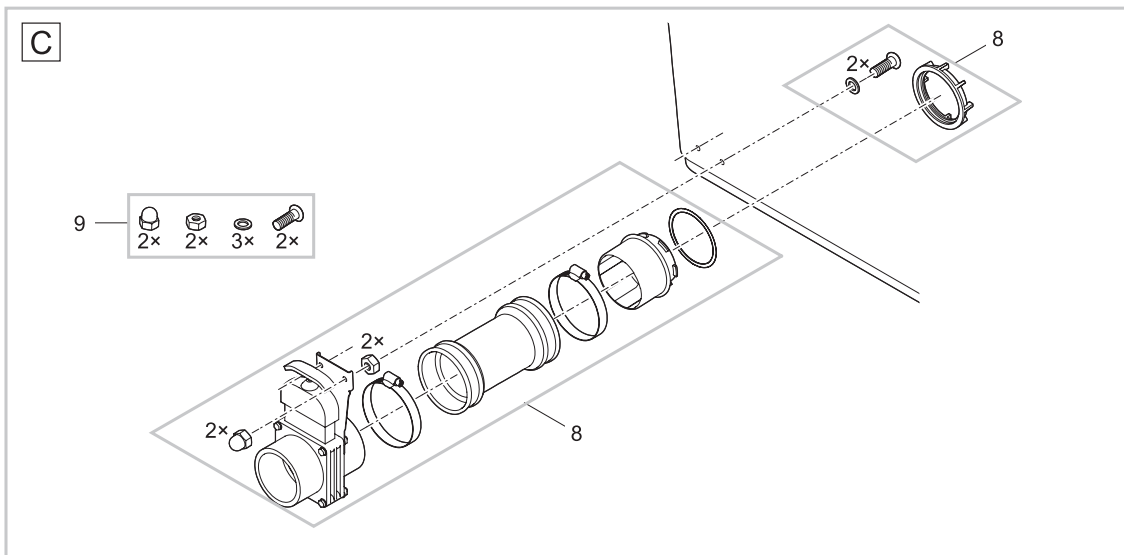
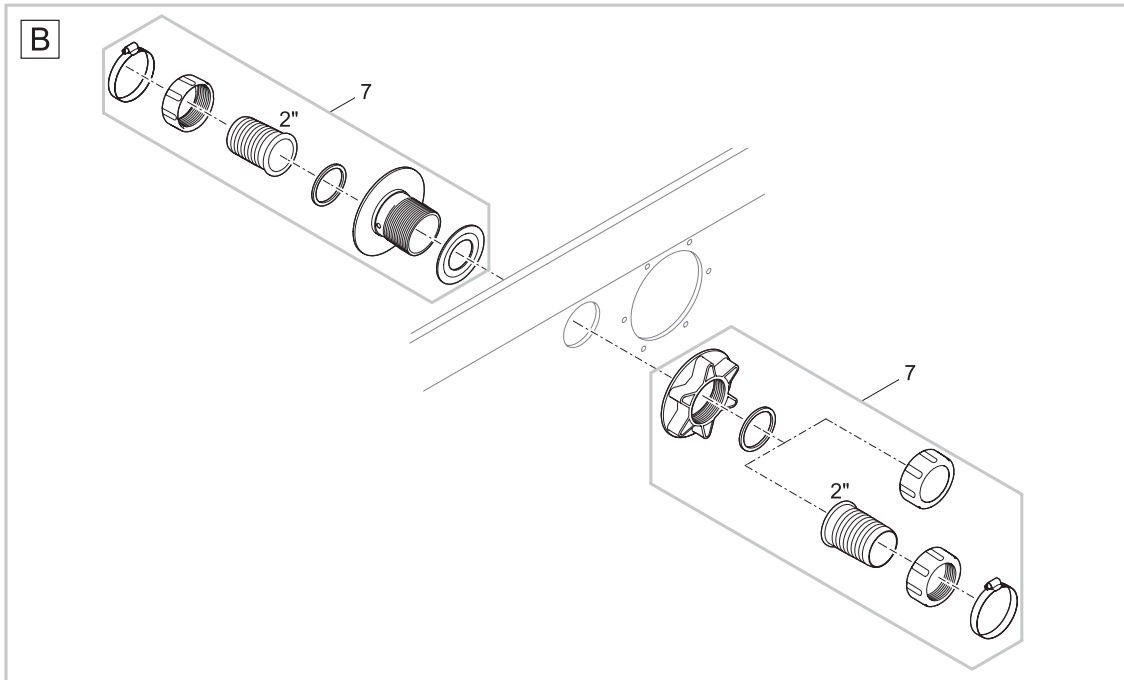
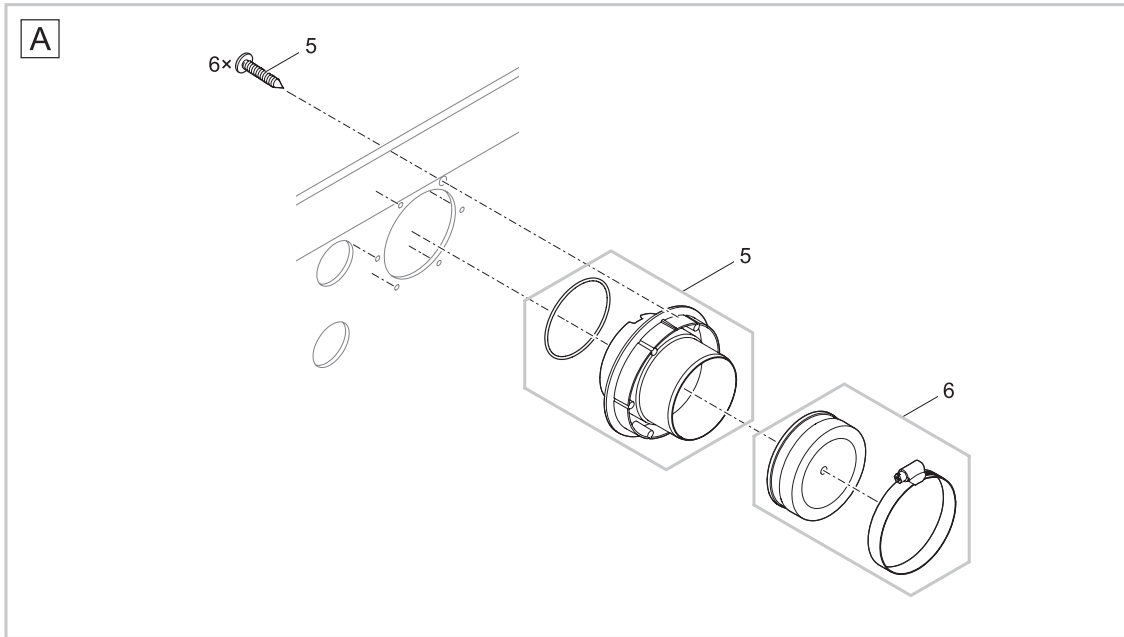


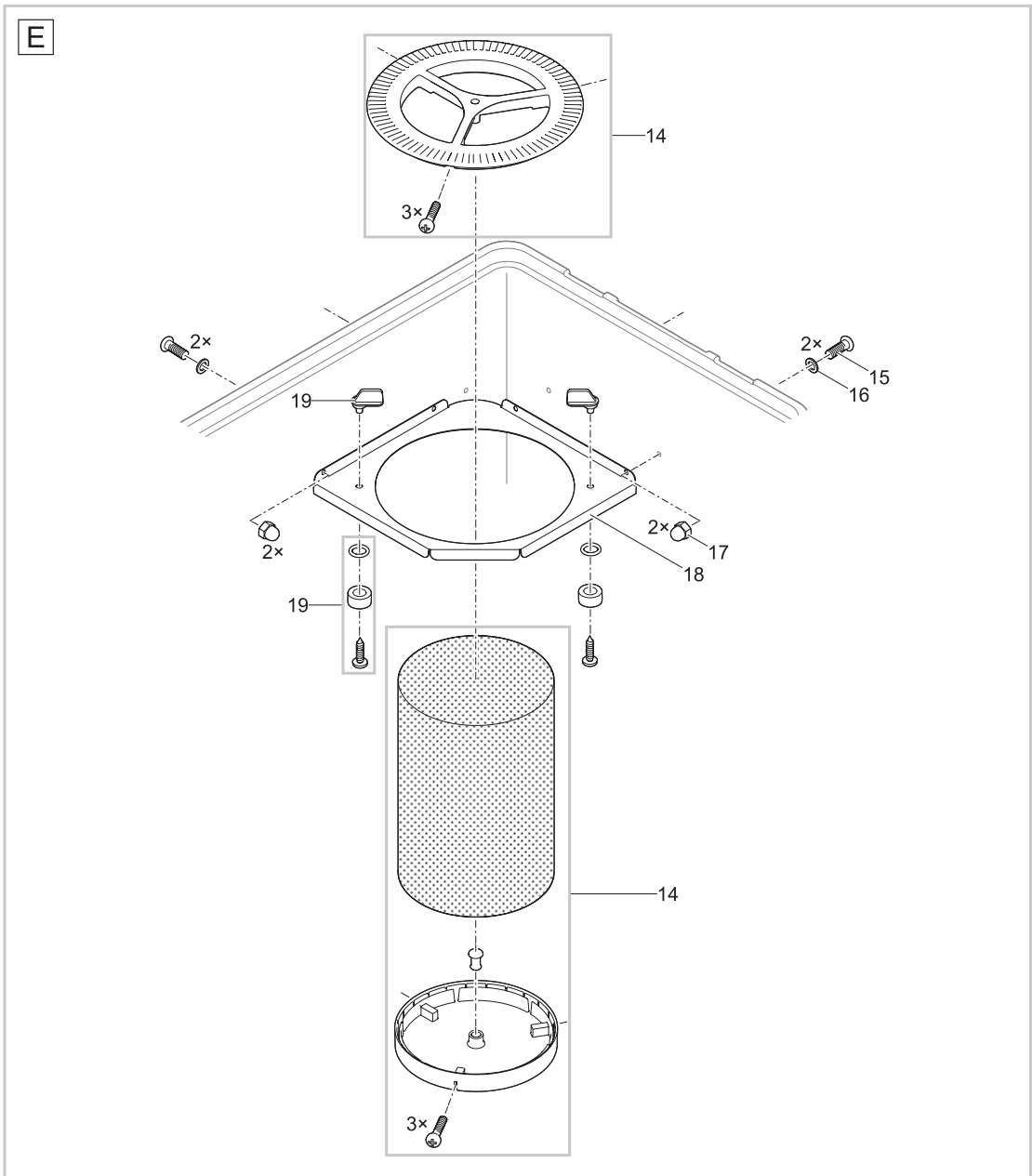
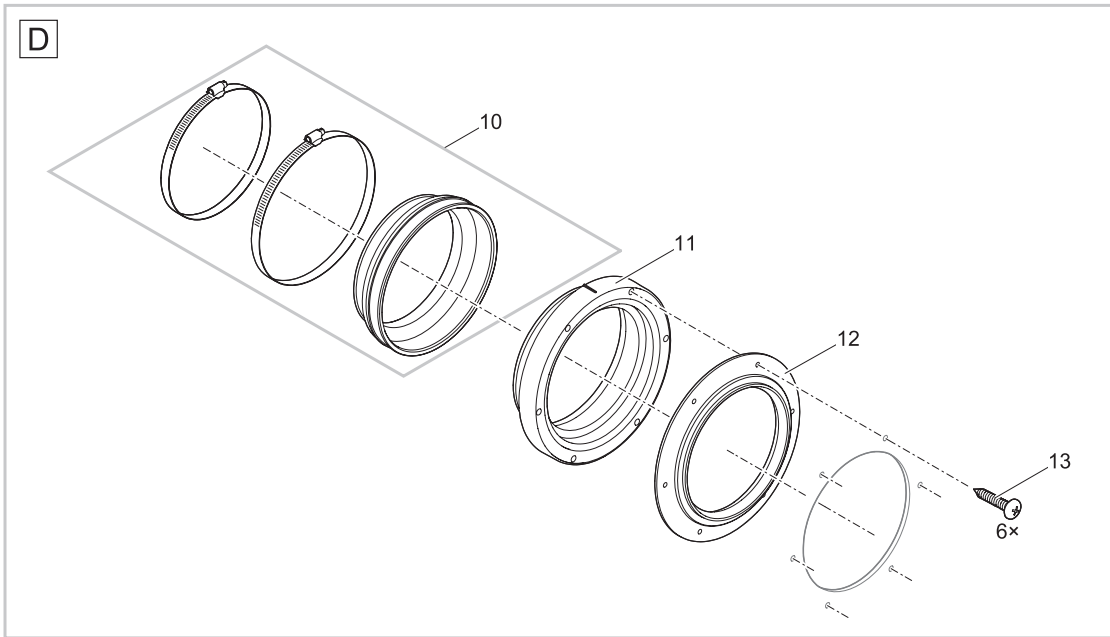


Pos.	Artikelnr. Produkt	VE	Artikelnr. Ersatzteil	Ersatzteil	UVP in €
1	50772	1	19333	Deckel ProfiClear Premium	59,99
2		1	42904	Hel-X 13 Biomedium 25 l	44,99
3		1	20292	Linsenschraube V2A DIN 7985 M6 x 12	0,19
4		1	20609	Fiberscheibe DIN 7603 6 x 12 x 1 mm	0,19
5		1	17038	Behälter Biomodul	504,99
6		1	6117	Hutmutter V2A DIN 1587 M6	0,39
7		1	17216	Lagesicherung Belüfterstab Biofilter	6,99
8		1	17918	Linsenschraube V2A DIN 7985 M6 x 25	0,39
9		1	17391	Sprudelstein ProfiClear Premium Mov. Bed	21,99
10		1	18184	PVC Luftschlauch transp. DI 9 mm x 0,85m	3,99
11		1	42865	Luftanschluss ProfiClear Compact	4,99
12		1	17631	Schlauchadapter 4 auf 8 mm	1,99
13		1	18186	Luftanschluss T-Stück 9 mm	3,49
14		1	18185	PVC Luftschlauch transp. DI 9 mm x 0,10m	2,49
15		1	27572	Linsenschraube CZ-V2A DIN 7981 6,3 x 32	0,49
16		1	17248	Dichtung Gitterrohr	34,99
17		1	26958	Auslauf 150/1 ProfiClear M 2 - M 5	12,99
18		1	17327	Lochblech Schmutzauslauf	9,99
19		1	18446	Ersatz Abfluss DN75 Premium	71,99
20		1	18448	Ersatzschraubenset Abfluss DN75 Premium	3,99
21		1	17251	BG Gummimuffe D178 mm	28,99
22		1	26987	Auslauf 150/2 ProfiClear M 2 - M 5	9,99
23		1	19006	BG Gitterrohr Biomodul	76,99
24		1	18940	Beipack II ProfiClear Premium Moving Bed	19,99

Artikelnr. Produkt
50771 ProfiClear Premium Individualmodul

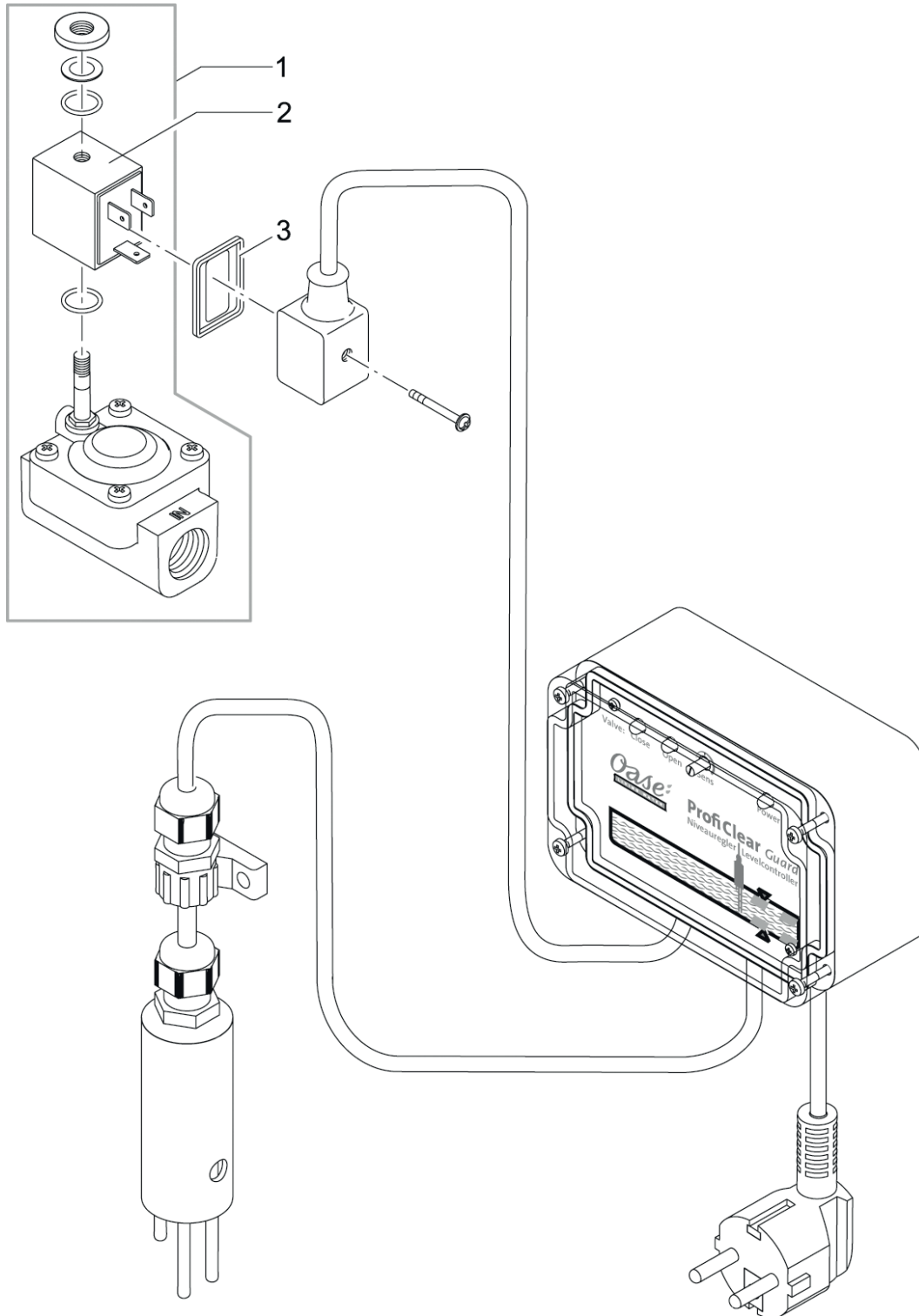






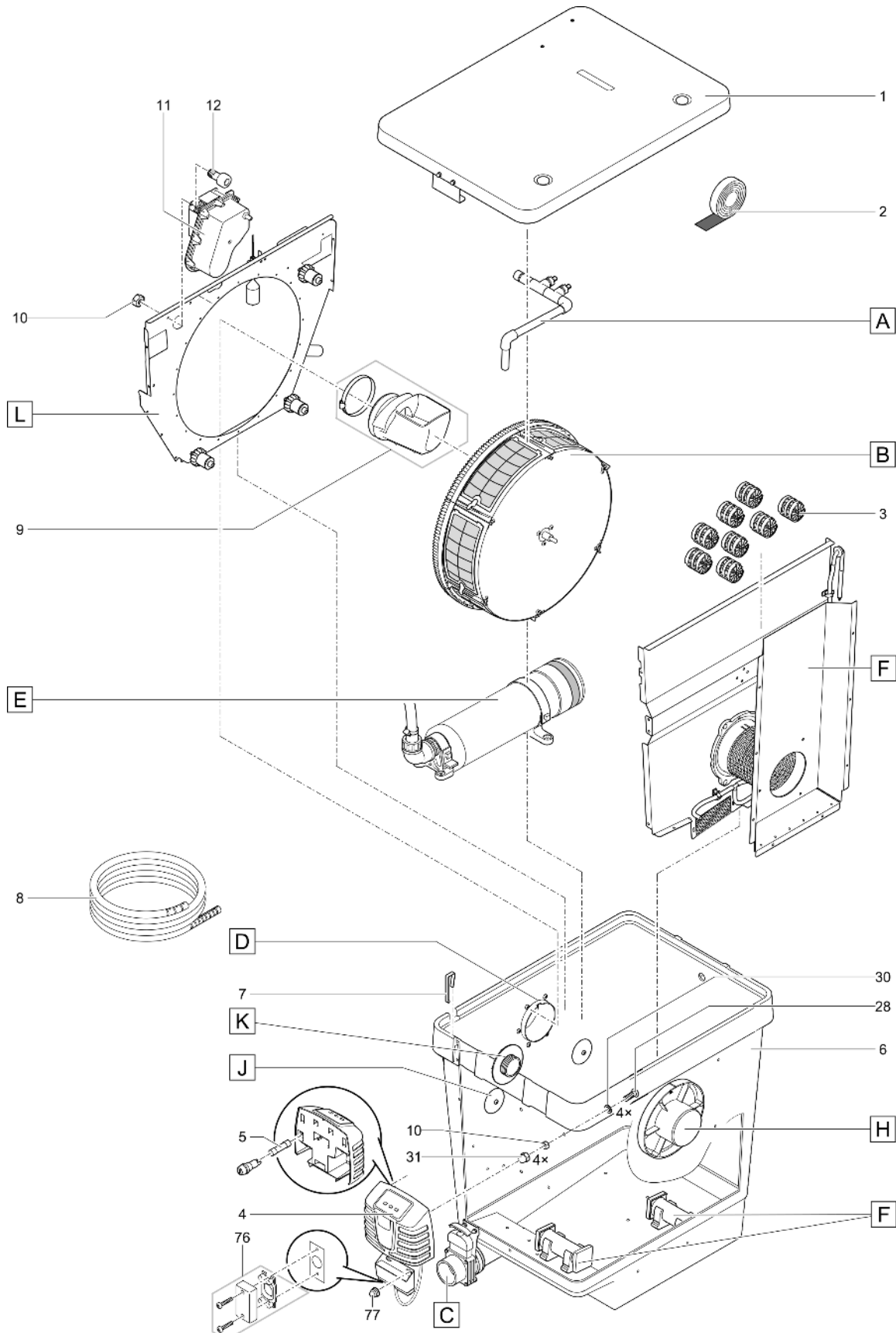
Pos.	Artikelnr. Produkt	VE	Artikelnr. Ersatzteil	Ersatzteil	UVP in €
1	50771	1	19333	Deckel ProfiClear Premium	59,99
2		1	35407	Ersatz Bodensieb inkl. Fuß ProfiClear	23,99
3		1	17040	Behälter UVC Phosphat	570,99
4		1	18842	Blechklammer Trommelfilter	2,99
5		1	19005	BG Anschluss Set DN 110	19,99
6		1	16387	Verschlusskappe DN 110	6,99
7		1	18833	Ersatz Durchführung ProfiClear Individ.	24,99
8		1	18446	Ersatz Abfluss DN75 Premium	71,99
9		1	18448	Ersatzschraubenset Abfluss DN75 Premium	3,99
10		1	17251	BG Gummimuffe D178 mm	28,99
11		1	26987	Auslauf 150/2 ProfiClear M 2 - M 5	9,99
12		1	26957	Dichtung 150 verschraubt	6,99
13		1	27572	Linsenschraube CZ-V2A DIN 7981 6,3 x 32	0,49
14		1	18800	Ersatz Sieb ProfiClear Individualmodul	54,99
15		1	20292	Linsenschraube V2A DIN 7985 M6 x 12	0,19
16		1	20609	Fiberscheibe DIN 7603 6 x 12 x 1 mm	0,19
17		1	6117	Hutmutter V2A DIN 1587 M6	0,39
18		1	17534	Korbhalteblech ProfiClear	36,99
19		1	18812	Ersatz Zylinderhalter ProfiClear Premium	8,99

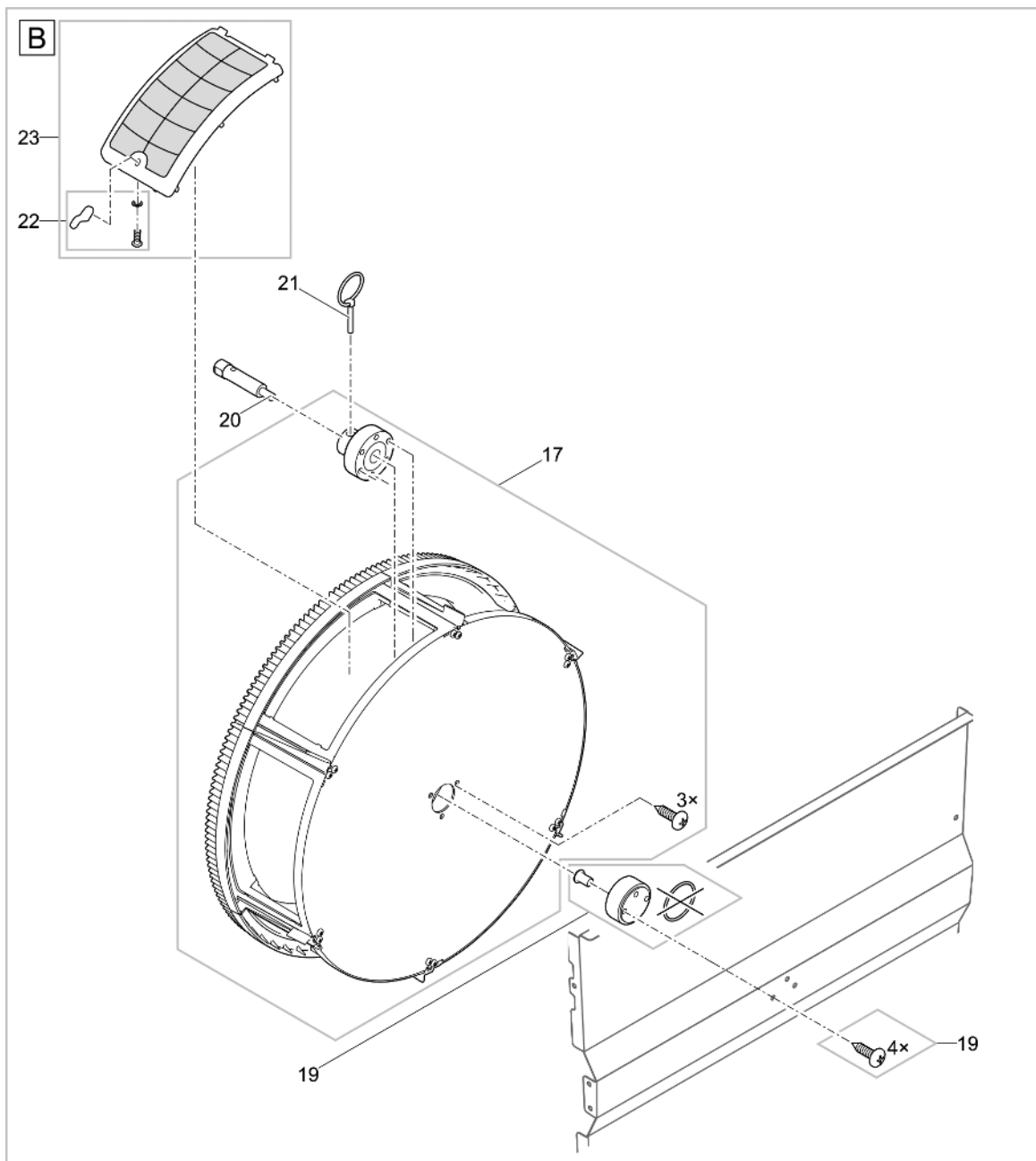
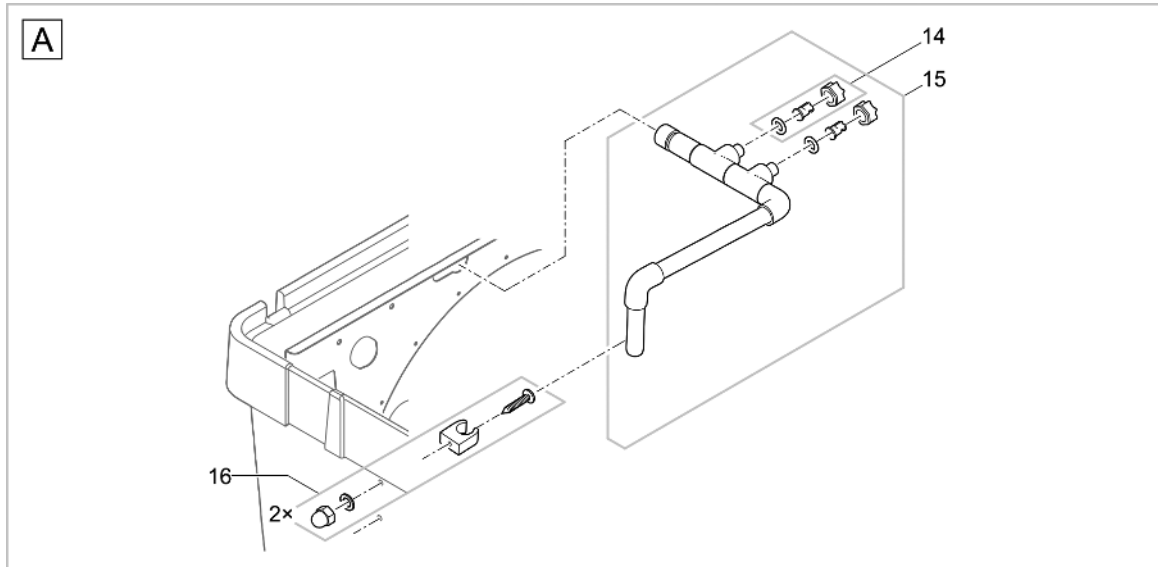
Artikelnr.	Produkt
50951	ProfiClear Guard

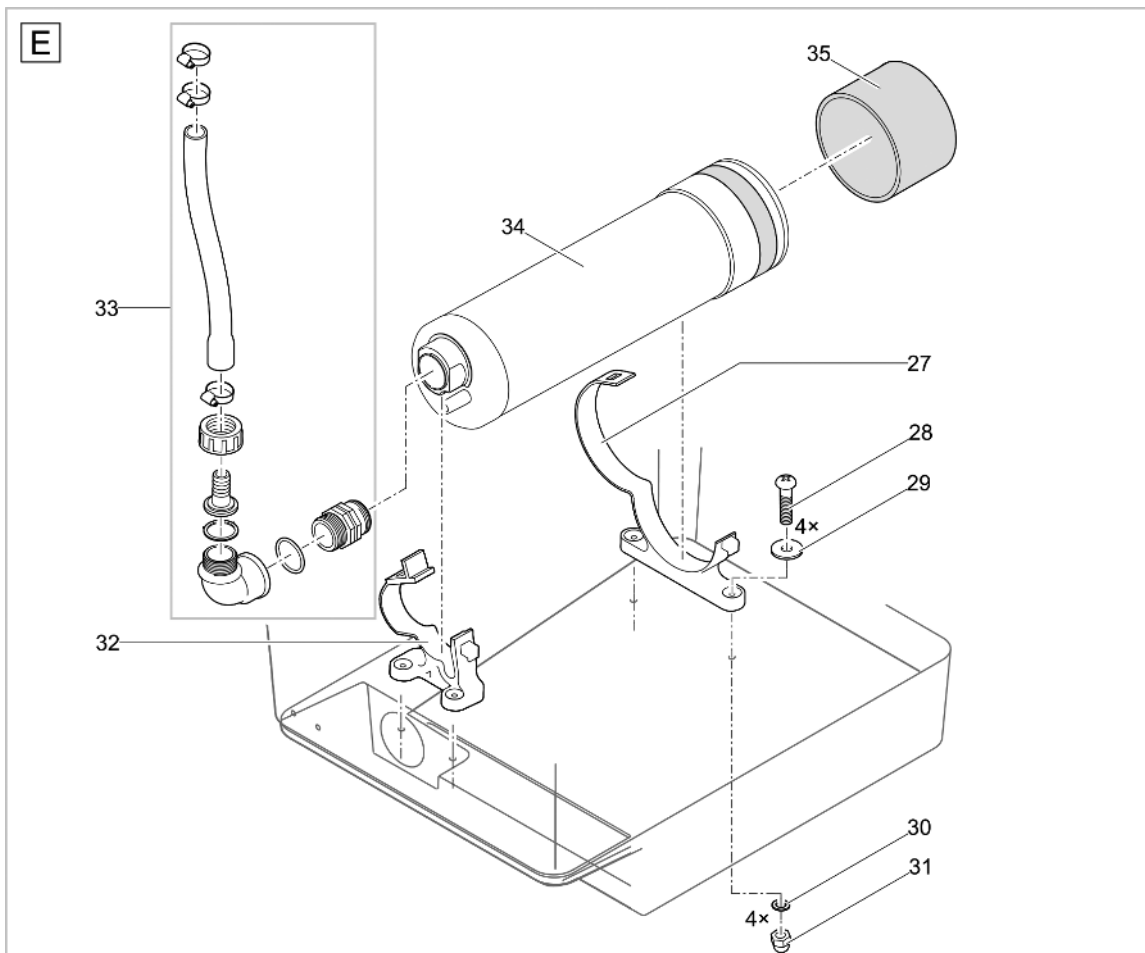
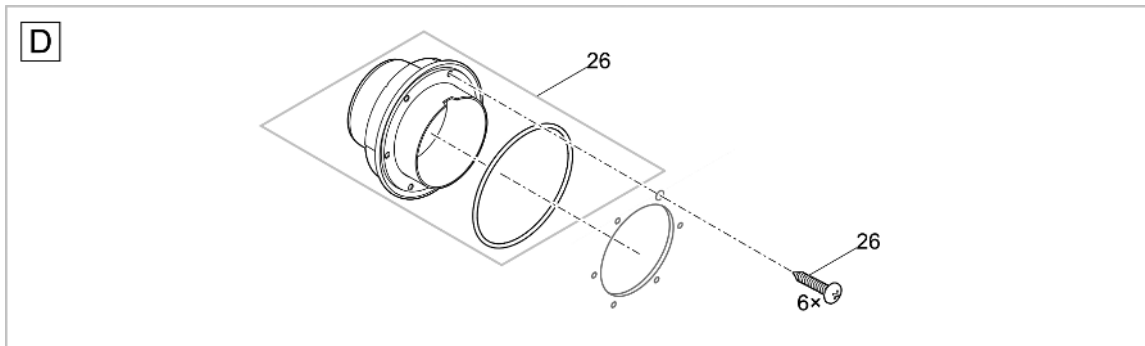
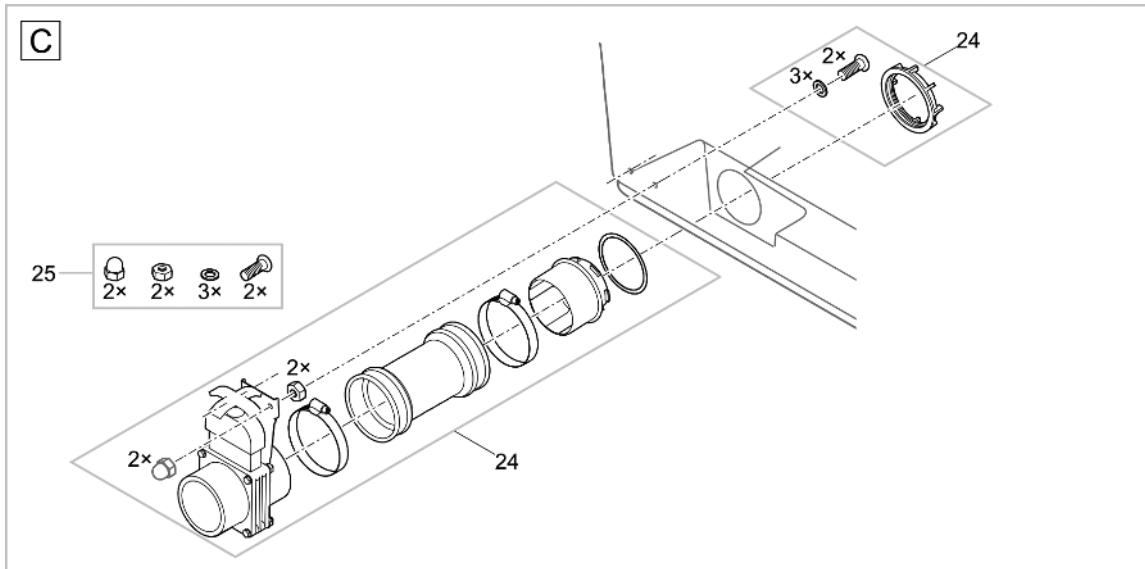


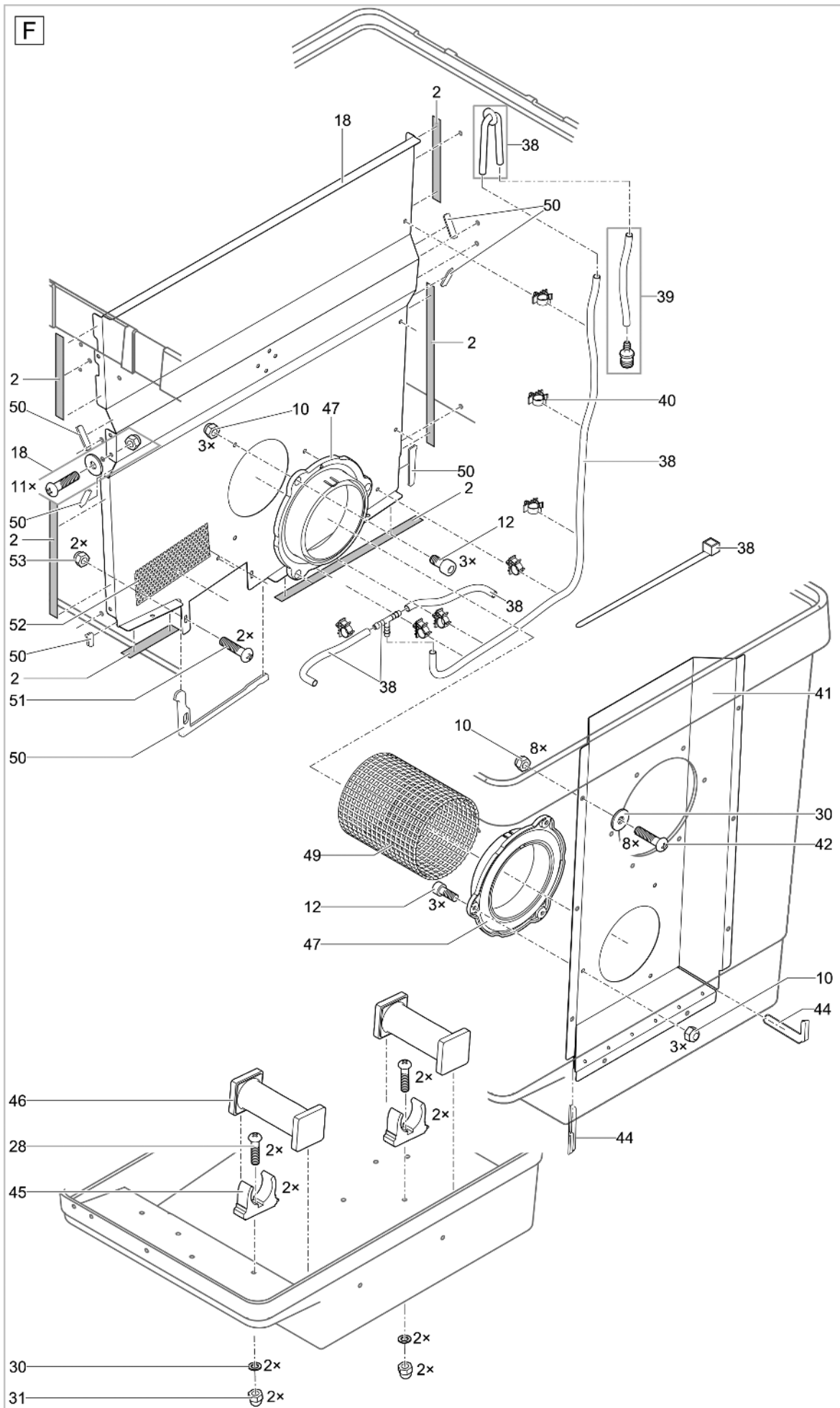
Pos.	Artikelnr. Produkt	VE	Artikelnr. Ersatzteil	Ersatzteil	UVP in €
1		1	18370	Magnetventil 1/2" ProfiClear Guard	109,99
2	50951	1	40317	Ersatzspule ProfiClear Guard	32,99
3		1	40498	Dichtung ProfiClear Guard	1,49

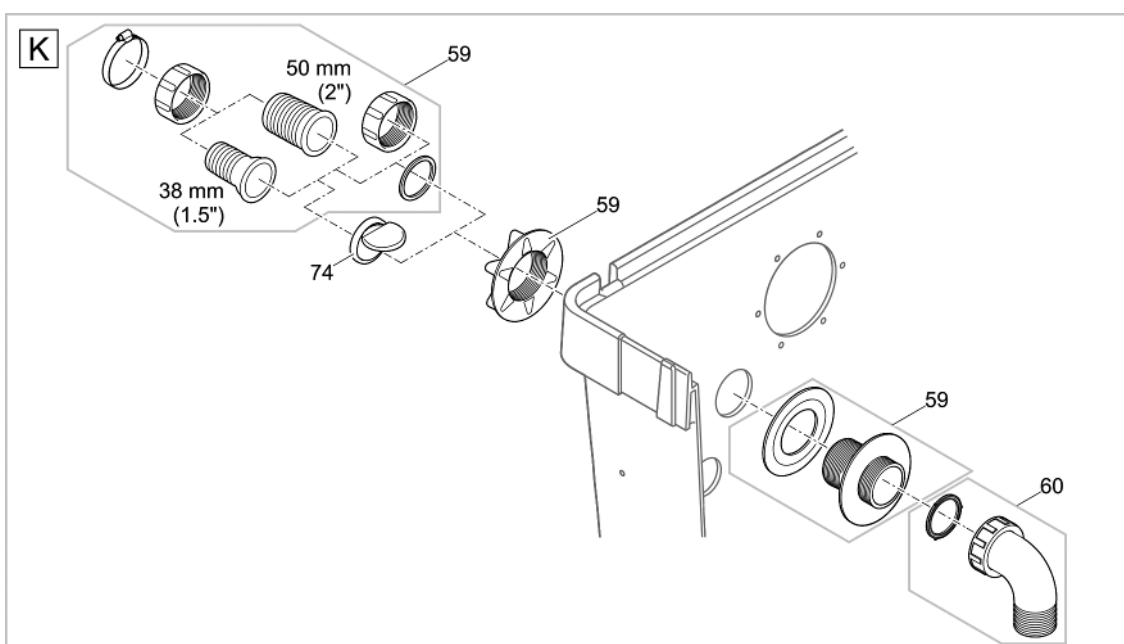
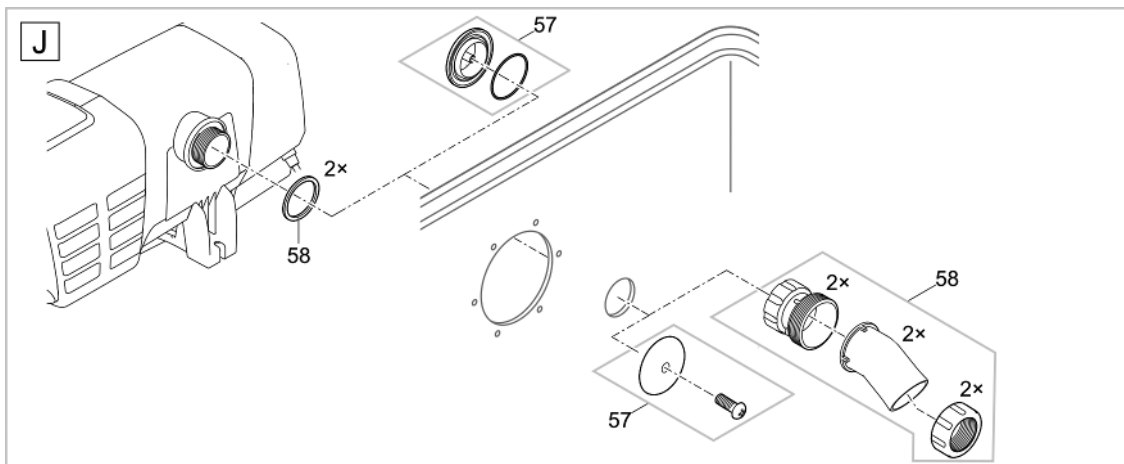
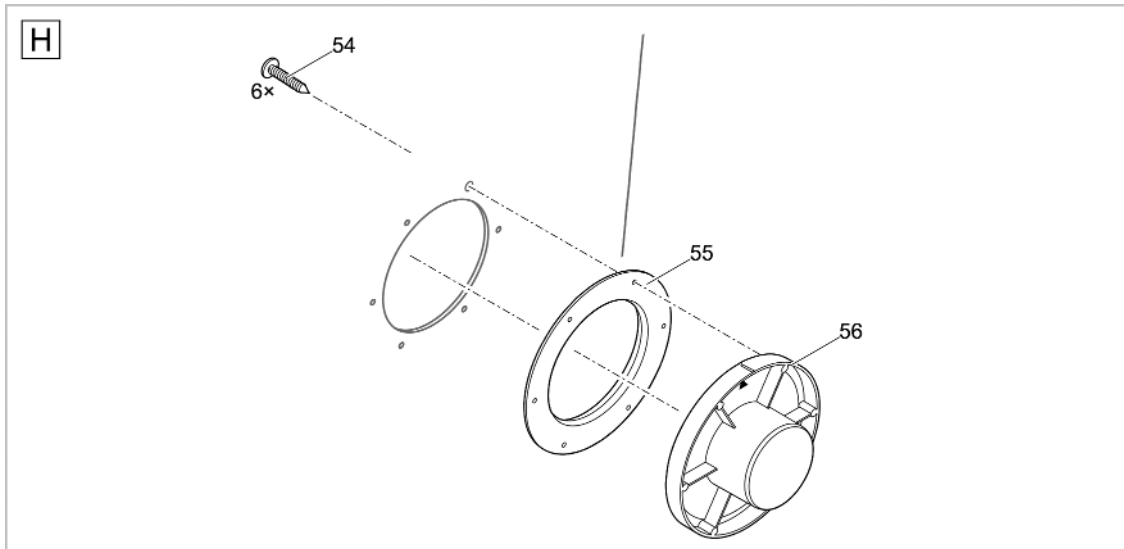
Artikelnr.	Produkt
47008	ProfiClear Premium Compact-M gepumpt EGC
42906	ProfiClear Premium Compact gepumpt







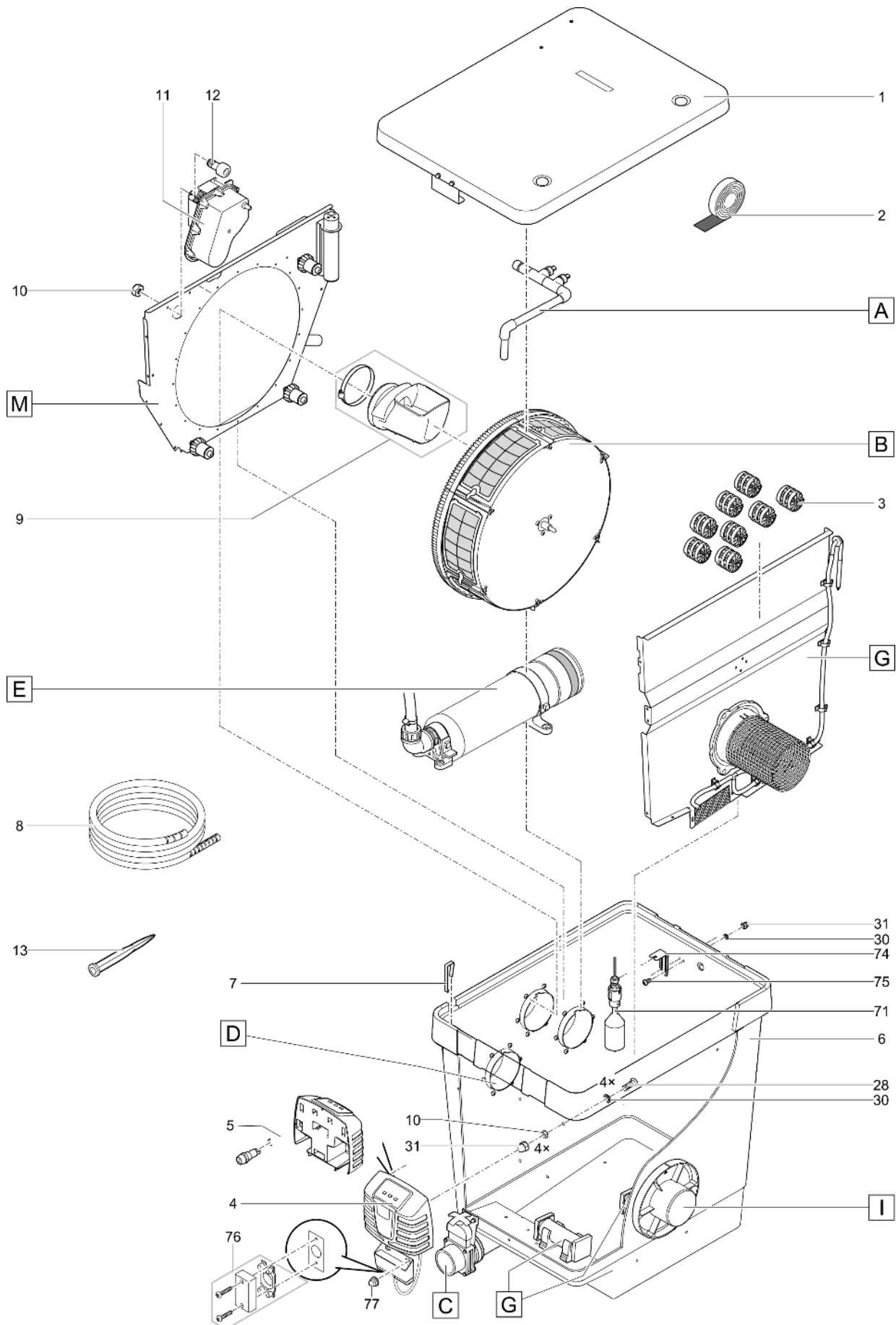


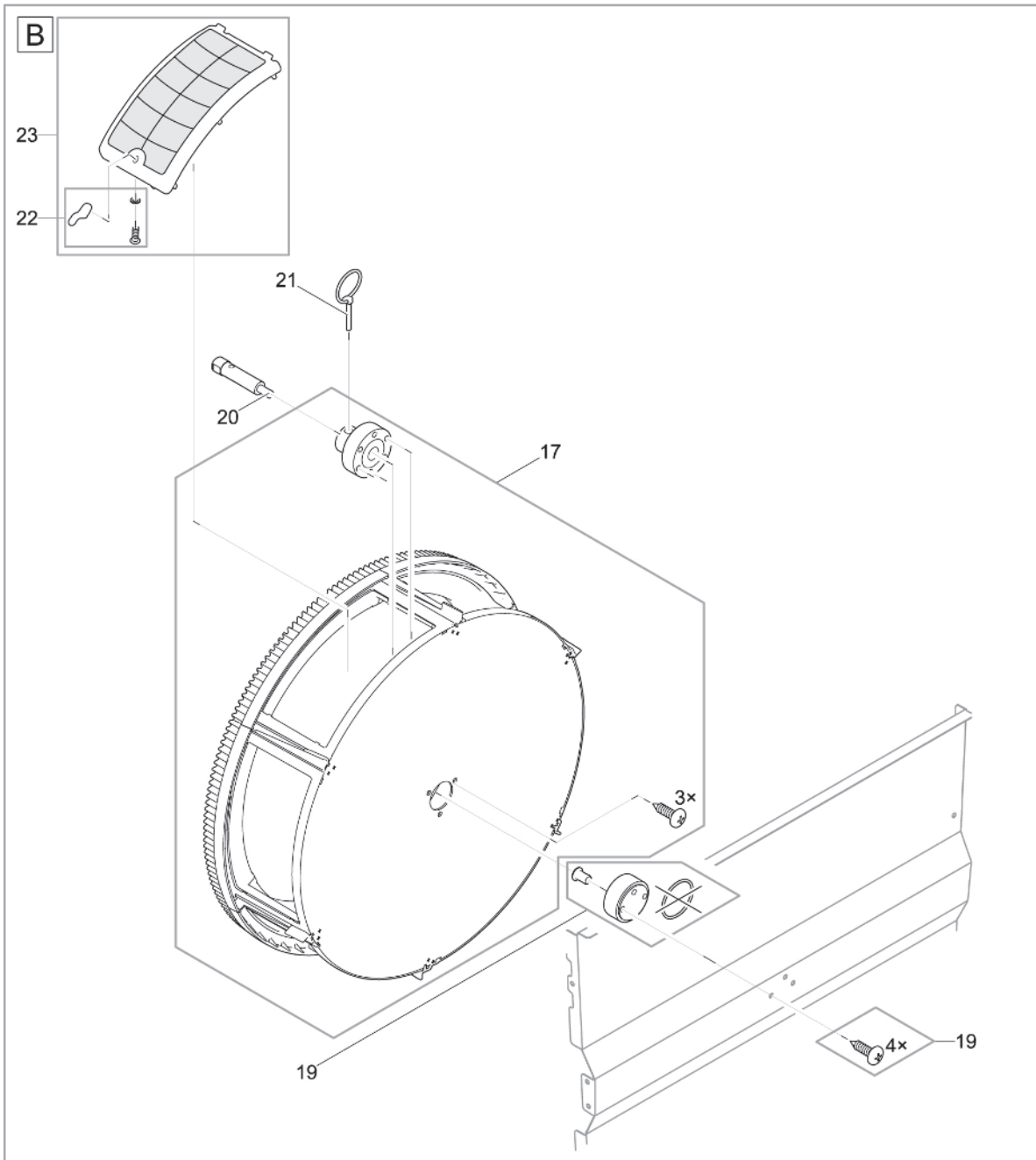
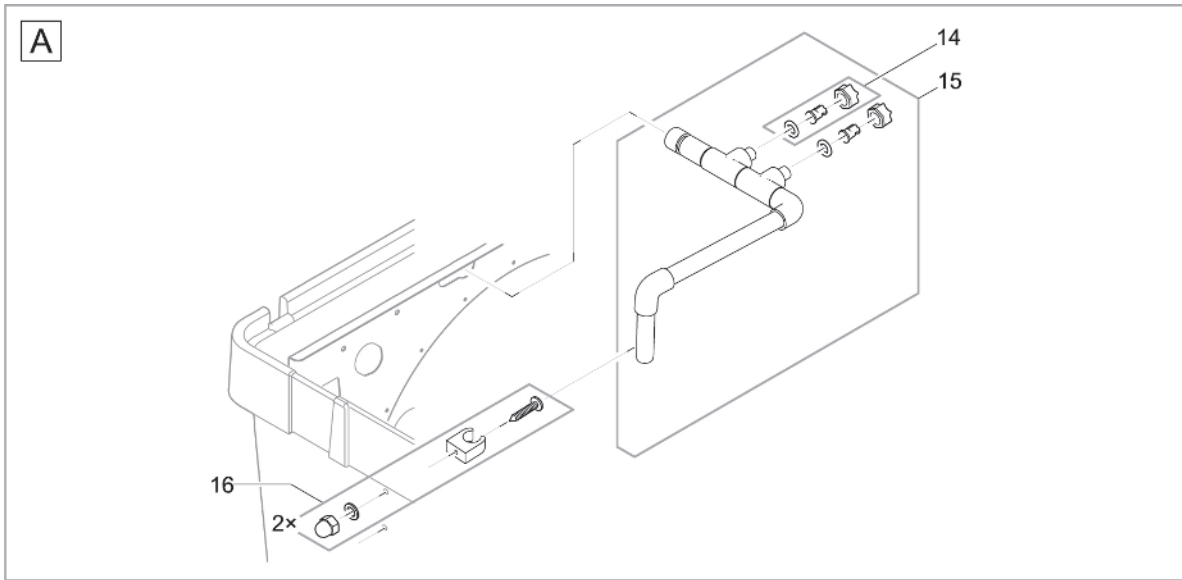


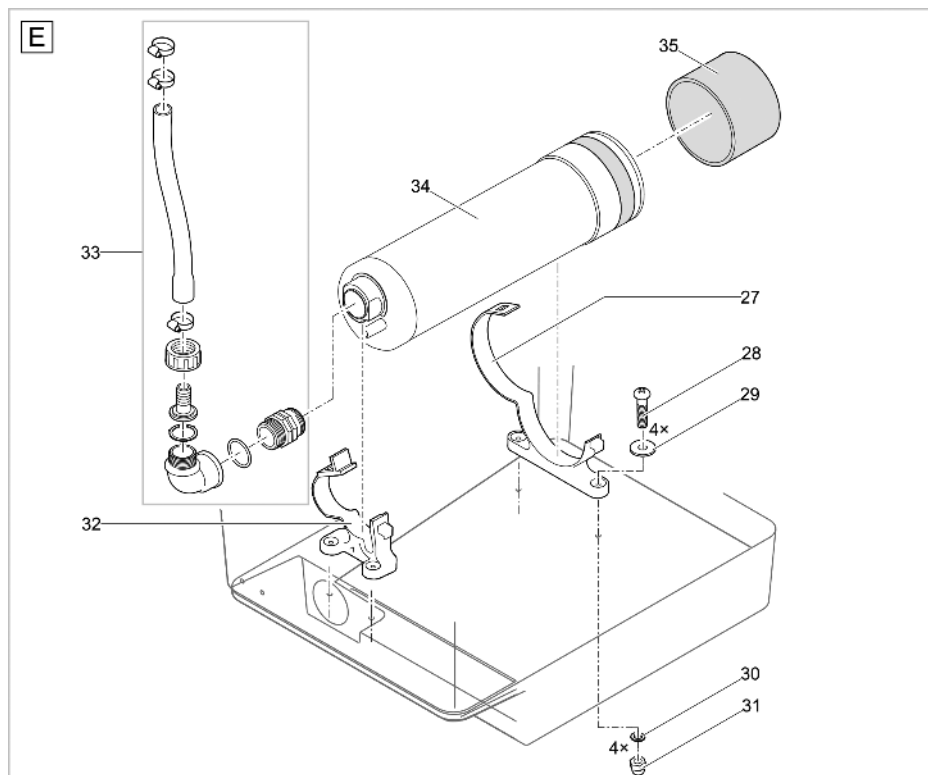
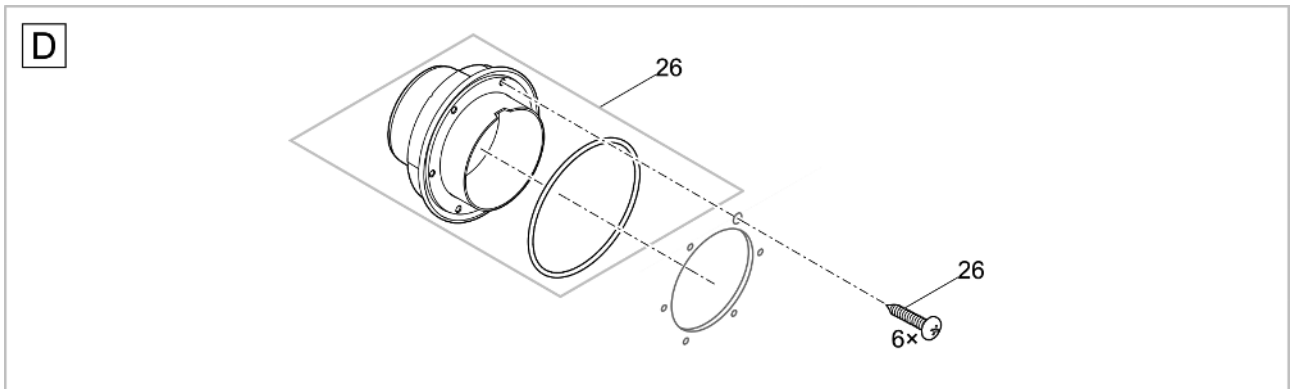
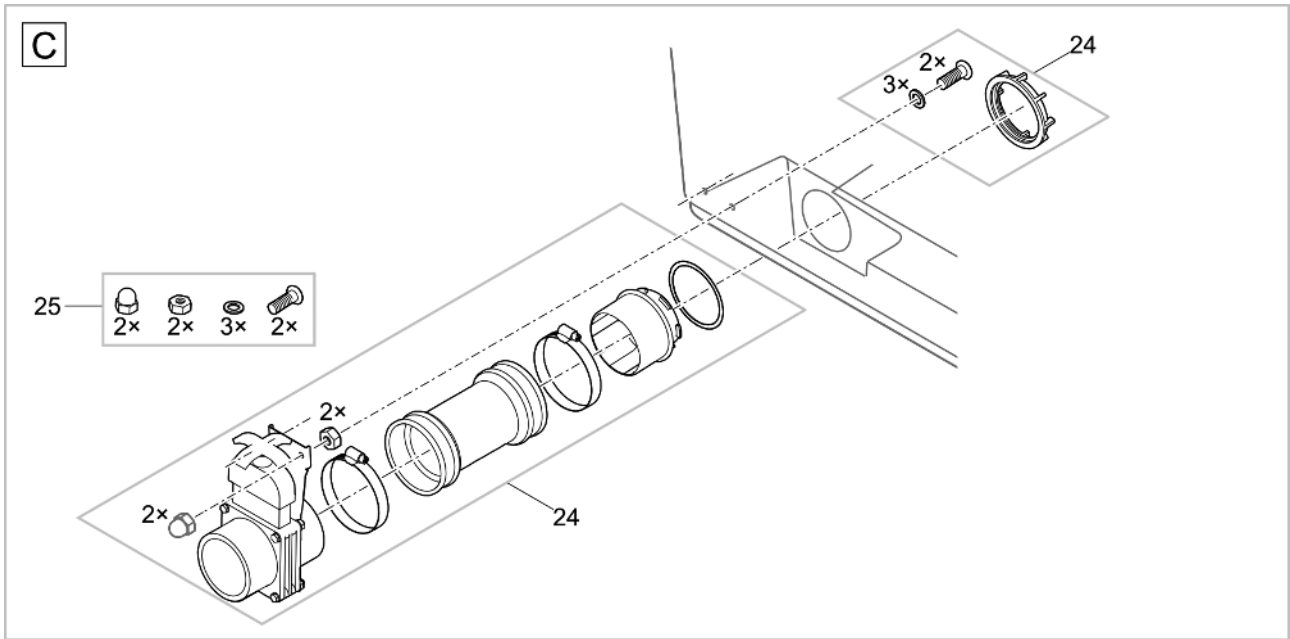
Pos.	Artikelnr. Produkt	VE	Artikelnr. Ersatzteil	Ersatzteil	UVP in €	
27	47008	1	40114	Lagesicherung Spülpumpe hinten	23,99	
28		1	17918	Linsenschraube V2A DIN 7985 M6 x 25	0,39	
29		1	6143	Unterlegscheibe VA DIN 9021 6,4	0,29	
30		1	20609	Fiberscheibe DIN 7603 6 x 12 x 1 mm	0,19	
31		1	6117	Hutmutter V2A DIN 1587 M6	0,39	
32		1	40074	Lagesicherung Spülpumpe vorne	21,99	
33		1	41479	Ersatz Anschl. Spülpumpe BioTec/Compact	22,99	
34		1	40075	Spülpumpe 4 bar - 2 m Kabel	714,99	
35		1	18943	Vorfilter Spülpumpe	12,99	
38		1	44324	Ersatz Anschluss Sprudelstein Compact	19,99	
39		1	42890	Beipack Luftanschluss ProfiClear Compact	6,99	
40		1	19402	Kabelhalter Trommelfilter	1,99	
41		1	42859	Trennwand ProfiCl. Compact hinten Moving	45,49	
42		1	14596	Linsenschraube V2A DIN 7985 M6 x 16	0,19	
44		1	43952	Dichtung Compact Trennwand hinten links	4,49	
45		1	17216	Lagesicherung Belüfterstab Biofilter	6,99	
46		1	42866	Sprudelstein ProfiClear Compact	12,49	
47		1	43353	Gitterrohrhalter	8,99	
49		1	42862	Gitterrohr ProfiClear Compact gepumpt	11,99	
50		1	44325	Ersatz Dichtungssatz Compact Mitte	19,99	
51		1	12370	Linsenschraube H-V2A DIN 7985 M5 x 10	0,19	
52		1	42860	Lochblech ProfiClear Compact Mitte	8,49	
53		1	14752	Sicherungsmutter V2A DIN 985 M5	0,19	
54		1	27572	Linsenschraube CZ-V2A DIN 7981 6,3 x 32	0,49	
55		1	43756	Dichtung Gitterrohr 2016	15,99	
56		1	26963	Einlaufstutzen 100	11,99	
57		1	35570	Ersatz-Stopfen kpl.	3,99	
58		1	22746	Beipack Trommelfilter gepumpt II	11,99	
59		1	18798	Ersatz Durchführung ProfiClear gepumpt	21,99	
60		1	50540	Verbindungsbogen 2"/90° Bitron	9,99	
62		1	23192	Ersatz Trommeldichtung	149,99	
63		1	20320	Zylinderschraube V2A DIN 912 M4 x 20	0,29	
64		1	40129	BG Signalbox gepumpt	79,99	
65		1	40099	Haltebl. Schwimmersch. BioTec/Comp. gep.	6,99	
66		1	11113	Sechskantmutter V2A DIN 985 M4	0,29	
67		1	41481	Ersatz Trennwand BioTec/Compact gepumpt	132,99	
68		1	19023	O-Ring EPDM 6 x 1,5 SH70 A	0,29	
69		1	18794	Ersatz Laufrolle Trommelfilter	65,99	
1		42906	1	18795	Ersatz Deckel kpl. Trommelfilter	238,99
2			1	21981	Ersatz Deckelabdichtung Trommelfilter	11,49
3			1	43383	Beipack Hel-X 13 mm 20 I	45,99
4			1	47012	Upgrade-Steuerung ProfiClear Premium EGC	349,99
5			1	18692	Schmelzsicherung T8A 250 V	0,99
6			1	42855	Behälter ProfiClear Compact gepumpt	362,49
7			1	18842	Blechkammer Trommelfilter	2,99
8			5	11979	Kabelschutz Quintet / Trommelfilter	1,99
9			1	40022	BG Schmutzrinne BioTec Premium 80000	44,99
10			1	6128	Sicherungsmutter V2A DIN 985 M6	0,29
11			1	40078	BG Trommelmotor BioTec Premium 80000	424,99
12			1	15596	Schraube V4A DIN 912 M6 x 10	0,29
14			1	44231	Ersatz Düse ProfiClear Premium Compact	12,99

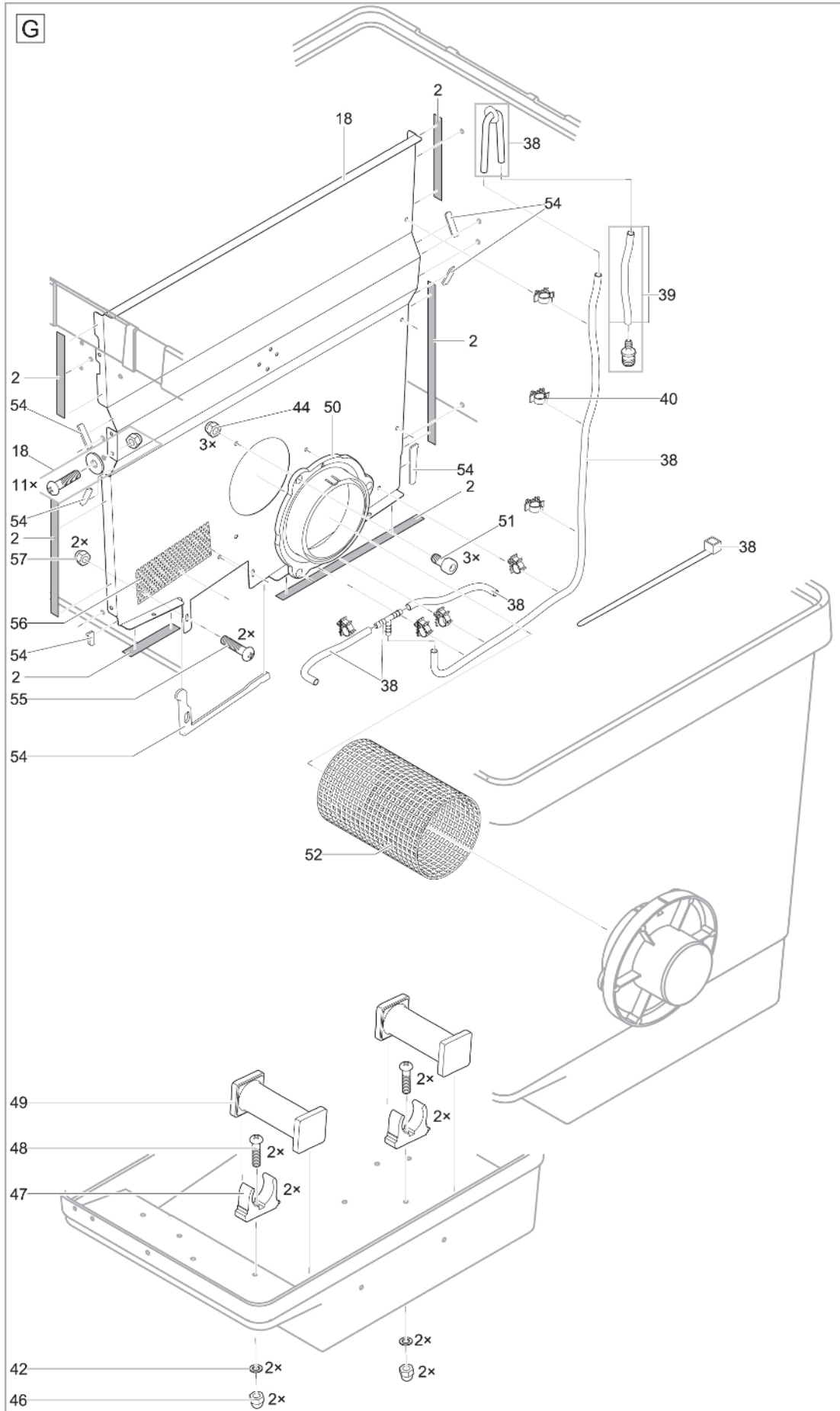
Pos.	Artikelnr. Produkt	VE	Artikelnr. Ersatzteil	Ersatzteil	UVP in €
15	42906	1	43354	BG Spülrohr ProfiClear 2 Düsen	82,99
16		1	41472	Ersatz Schlauchhalter BioTec / Compact	4,99
17		1	41476	Ersatz Trommel BioTec / Compact	294,99
18		1	42858	Trennwand ProfiCl. Compact Mitte Moving	105,49
19		1	18791	Ersatz Trommellager Trommelfilter	44,99
20		1	16288	Trommelwelle Trommelfilter	38,99
21		1	19515	Klappsplint V2A DIN 11023 - 6 mm	9,99
22		1	41889	Ersatz Clip Trommelfilter	1,99
23		1	44227	Ersatz Sieb ProfiClear Compact 80µm	29,99
24		1	18446	Ersatz Abfluss DN75 Premium	71,99
25		1	18448	Ersatzschraubenset Abfluss DN75 Premium	3,99
26		1	19005	BG Anschluss Set DN 110	19,99
27		1	40114	Lagesicherung Spülpumpe hinten	23,99
28		1	17918	Linsenschraube V2A DIN 7985 M6 x 25	0,39
29		1	6143	Unterlegscheibe VA DIN 9021 6,4	0,29
30		1	20609	Fiberscheibe DIN 7603 6 x 12 x 1 mm	0,19
31		1	6117	Hutmutter V2A DIN 1587 M6	0,39
32		1	40074	Lagesicherung Spülpumpe vorne	21,99
33		1	41479	Ersatz Anschl. Spülpumpe BioTec/Compact	22,99
34		1	40075	Spülpumpe 4 bar - 2 m Kabel	714,99
35		1	18943	Vorfilter Spülpumpe	12,99
38		1	44324	Ersatz Anschluss Sprudelstein Compact	19,99
39		1	42890	Beipack Luftanschluss ProfiClear Compact	6,99
40		1	19402	Kabelhalter Trommelfilter	1,99
41		1	42859	Trennwand ProfiCl. Compact hinten Moving	45,49
42		1	14596	Linsenschraube V2A DIN 7985 M6 x 16	0,19
44		1	43952	Dichtung Compact Trennwand hinten links	4,49
45		1	17216	Lagesicherung Belüfterstab Biofilter	6,99
46		1	42866	Sprudelstein ProfiClear Compact	12,49
47		1	43353	Gitterrohrhalter	8,99
49		1	42862	Gitterrohr ProfiClear Compact gepumpt	11,99
50		1	44325	Ersatz Dichtungssatz Compact Mitte	19,99
51		1	12370	Linsenschraube H-V2A DIN 7985 M5 x 10	0,19
52		1	42860	Lochblech ProfiClear Compact Mitte	8,49
53		1	14752	Sicherungsmutter V2A DIN 985 M5	0,19
54		1	27572	Linsenschraube CZ-V2A DIN 7981 6,3 x 32	0,49
55		1	43756	Dichtung Gitterrohr 2016	15,99
56		1	26963	Einlaufstutzen 100	11,99
57		1	35570	Ersatz-Stopfen kpl.	3,99
58		1	22746	Beipack Trommelfilter gepumpt II	11,99
59		1	18798	Ersatz Durchführung ProfiClear gepumpt	21,99
60		1	50540	Verbindungsbogen 2°/90° Bitron	9,99
62		1	23192	Ersatz Trommeldichtung	149,99
63		1	20320	Zylinderschraube V2A DIN 912 M4 x 20	0,29
64		1	40129	BG Signalbox gepumpt	79,99
65		1	40099	Haltebl. Schwimmersch. BioTec/Comp. gep.	6,99
66		1	11113	Sechskantmutter V2A DIN 985 M4	0,29
67		1	41481	Ersatz Trennwand BioTec/Compact gepumpt	132,99
68		1	19023	O-Ring EPDM 6 x 1,5 SH70 A	0,29
69		1	18794	Ersatz Laufrolle Trommelfilter	65,99

Artikelnr.	Produkt
47010	ProfiClear Premium Compact-M Gravit. EGC
42910	ProfiClear Premium Compact Gravitation





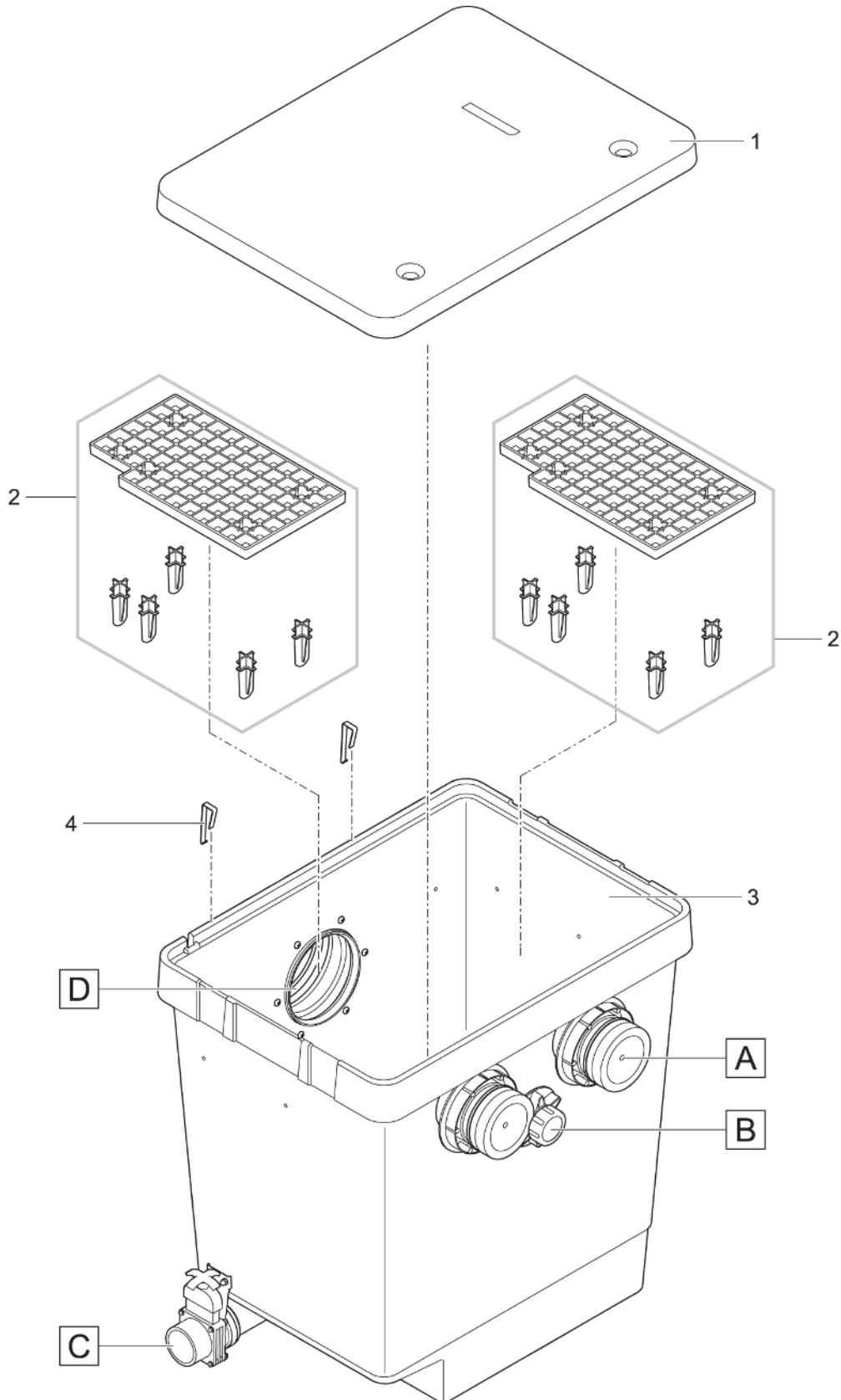


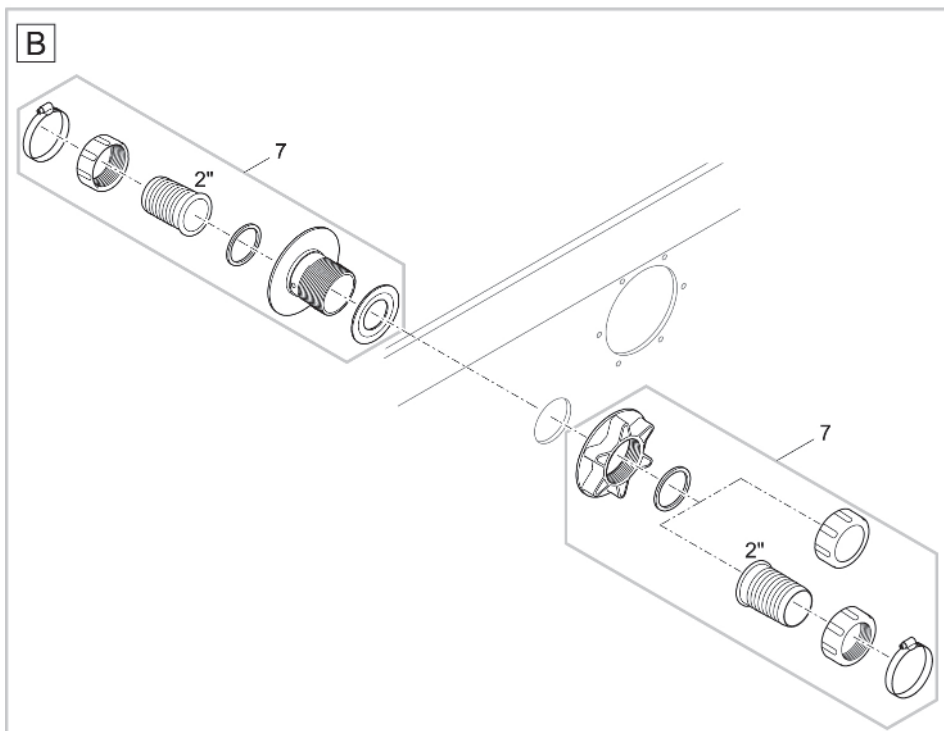
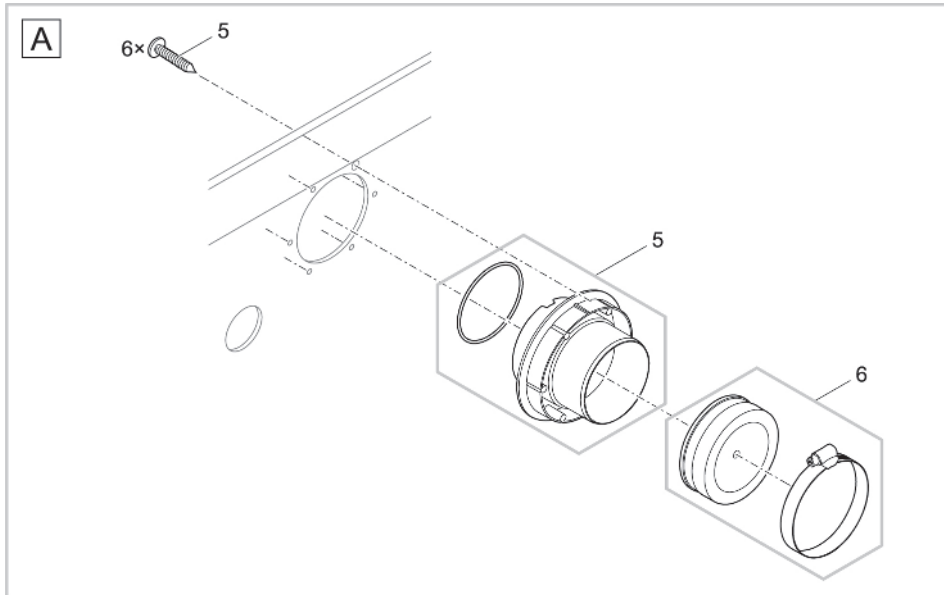


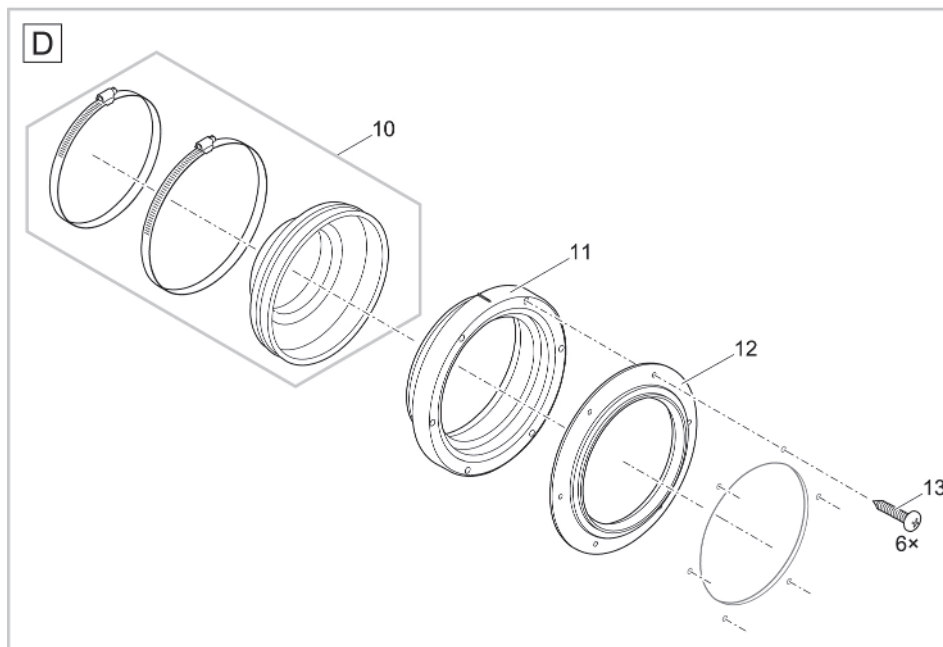
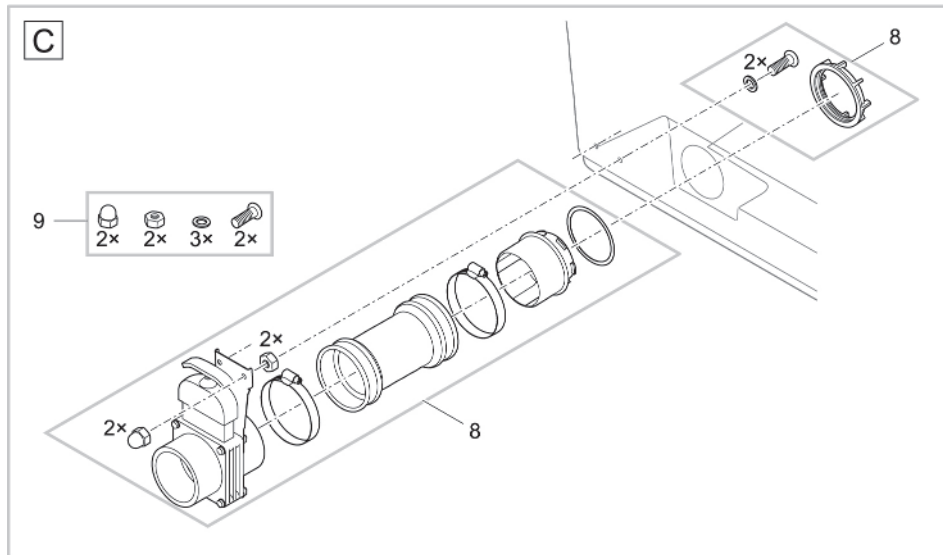
Pos.	Artikelnr. Produkt	VE	Artikelnr. Ersatzteil	Ersatzteil	UVP in €
1	47010	1	18795	Ersatz Deckel kpl. Trommelfilter	238,99
2		1	21981	Ersatz Deckelabdichtung Trommelfilter	11,49
3		1	43383	Beipack Hel-X 13 mm 20 l	45,99
4		1	47012	Upgrade-Steuerung ProfiClear Premium EGC	349,99
5		1	18692	Schmelzsicherung T8A 250 V	0,99
6		1	42854	Behälter ProfiClear Compact Gravitation	362,49
7		1	18842	Blechklammer Trommelfilter	2,99
8		1	11979	Kabelschutz Quintet / Trommelfilter	1,99
9		1	40022	BG Schmutzrinne BioTec Premium 80000	44,99
10		1	6128	Sicherungsmutter V2A DIN 985 M6	0,29
11		1	16555	BG Trommelmotor	526,99
12		1	15596	Schraube V4A DIN 912 M6 x 10	0,29
13		1	20284	Erdspieß	3,49
14		1	44231	Ersatz Düse ProfiClear Premium Compact	12,99
15		1	43354	BG Spülrohr ProfiClear 2 Düsen	82,99
16		1	41472	Ersatz Schlauchhalter BioTec / Compact	4,99
17		1	41476	Ersatz Trommel BioTec / Compact	294,99
18		1	42858	Trennwand ProfiCl. Compact Mitte Moving	105,49
19		1	18791	Ersatz Trommellager Trommelfilter	44,99
20		1	16288	Trommelwelle Trommelfilter	38,99
21		1	19515	Klappsplint V2A DIN 11023 - 6 mm	9,99
22		1	41889	Ersatz Clip Trommelfilter	1,99
23		1	44227	Ersatz Sieb ProfiClear Compact 80µm	29,99
24		1	18446	Ersatz Abfluss DN75 Premium	71,99
25		1	18448	Ersatzschraubenset Abfluss DN75 Premium	3,99
26		1	19005	BG Anschluss Set DN 110	19,99
27		1	40114	Lagesicherung Spülpumpe hinten	23,99
28		1	17918	Linsenschraube V2A DIN 7985 M6 x 25	0,39
29		1	6143	Unterlegscheibe VA DIN 9021 6,4	0,29
30		1	20609	Fiberscheibe DIN 7603 6 x 12 x 1 mm	0,19
31		1	6117	Hutmutter V2A DIN 1587 M6	0,39
32		1	40074	Lagesicherung Spülpumpe vorne	21,99
33		1	41479	Ersatz Anschl. Spülpumpe BioTec/Compact	22,99
34		1	43077	Spülpumpe 4 bar - 6,35 m Kabel	739,99
35		1	18943	Vorfilter Spülpumpe	12,99
37		1	42863	Gitterrohr ProfiCl. Compact Gravitation	13,99
38		1	44324	Ersatz Anschluss Sprudelstein Compact	19,99
39		1	42890	Beipack Luftanschluss ProfiClear Compact	6,99
40		1	19402	Kabelhalter Trommelfilter	1,99
45		1	17216	Lagesicherung Belüfterstab Biofilter	6,99
46		1	42866	Sprudelstein ProfiClear Compact	12,49
47		1	43353	Gitterrohrhalter	8,99
50		1	44325	Ersatz Dichtungssatz Compact Mitte	19,99
51		1	12370	Linsenschraube H-V2A DIN 7985 M5 x 10	0,19
52		1	42860	Lochblech ProfiClear Compact Mitte	8,49
53		1	14752	Sicherungsmutter V2A DIN 985 M5	0,19
54		1	27572	Linsenschraube CZ-V2A DIN 7981 6,3 x 32	0,49
55		1	43756	Dichtung Gitterrohr 2016	15,99
56		1	26963	Einlaufstutzen 100	11,99
62		1	23192	Ersatz Trommeldichtung	149,99
63		1	20320	Zylinderschraube V2A DIN 912 M4 x 20	0,29
69		1	18794	Ersatz Laufrolle Trommelfilter	65,99
70		1	5949	Zylinderschraube V2A DIN 912 6 x 16	0,49
71		1	43493	BG Signalbox TF Gravitation 2017	137,99
72		1	42873	BG Rohr Schwimmersch.Gravitation Compact	6,99
73		1	44232	Ersatz Trennwand BioTec/Compact Gravi.	189,99

Pos.	ArtikelNr. Produkt	VE	ArtikelNr. Ersatzteil	Ersatzteil	UVP in €
74	47010	1	48250	Halteblech Schwimmersch. PCP Gravi. II	7,99
75		1	5948	Zylinderschraube V2A DIN 912 6 x 12	0,49
76		1	43867	Ersatz Set BG Blindkappe	2,79
80		1	49847	Kappe Hutmutter M6	0,19
1	42910	1	18795	Ersatz Deckel kpl. Trommelfilter	238,99
2		1	21981	Ersatz Deckelabdichtung Trommelfilter	11,49
3		1	43383	Beipack Hel-X 13 mm 20 l	45,99
4		1	18692	Schmelzsicherung T8A 250 V	0,99
5		1	47012	Upgrade-Steuerung ProfiClear Premium EGC	349,99
6		1	42854	Behälter ProfiClear Compact Gravitation	362,49
7		1	18842	Blechklammer Trommelfilter	2,99
8		1	11979	Kabelschutz Quintet / Trommelfilter	1,99
9		1	40022	BG Schmutzrinne BioTec Premium 80000	44,99
10		1	6128	Sicherungsmutter V2A DIN 985 M6	0,29
11		1	16555	BG Trommelmotor	526,99
12		1	15596	Schraube V4A DIN 912 M6 x 10	0,29
13		1	20284	Erdspieß	3,49
14		1	44231	Ersatz Düse ProfiClear Premium Compact	12,99
15		1	43354	BG Spülrohr ProfiClear 2 Düsen	82,99
16		1	41472	Ersatz Schlauchhalter BioTec / Compact	4,99
17		1	41476	Ersatz Trommel BioTec / Compact	294,99
18		1	42858	Trennwand ProfiCl. Compact Mitte Moving	105,49
19		1	18791	Ersatz Trommellager Trommelfilter	44,99
20		1	16288	Trommelwelle Trommelfilter	38,99
21		1	19515	Klappsplint V2A DIN 11023 - 6 mm	9,99
22		1	41889	Ersatz Clip Trommelfilter	1,99
23		1	44227	Ersatz Sieb ProfiClear Compact 80µm	29,99
24		1	18446	Ersatz Abfluss DN75 Premium	71,99
25		1	18448	Ersatzschraubenset Abfluss DN75 Premium	3,99
26		1	19005	BG Anschluss Set DN 110	19,99
27		1	40114	Lagesicherung Spülpumpe hinten	23,99
28		1	17918	Linsenschraube V2A DIN 7985 M6 x 25	0,39
30		1	20609	Fiberscheibe DIN 7603 6 x 12 x 1 mm	0,19
31		1	6117	Hutmutter V2A DIN 1587 M6	0,39
32		1	40074	Lagesicherung Spülpumpe vorne	21,99
33		1	41479	Ersatz Anschl. Spülpumpe BioTec/Compact	22,99
34		1	43077	Spülpumpe 4 bar - 6,35 m Kabel	739,99
35		1	18943	Vorfilter Spülpumpe	12,99
37		1	42863	Gitterrohr ProfiCl. Compact Gravitation	13,99
38		1	44324	Ersatz Anschluss Sprudelstein Compact	19,99
39		1	42890	Beipack Luftanschluss ProfiClear Compact	6,99
40		1	19402	Kabelhalter Trommelfilter	1,99
45		1	17216	Lagesicherung Belüfterstab Biofilter	6,99
46		1	42866	Sprudelstein ProfiClear Compact	12,49
47		1	43353	Gitterrohrhalter	8,99
50		1	44325	Ersatz Dichtungssatz Compact Mitte	19,99
51		1	12370	Linsenschraube H-V2A DIN 7985 M5 x 10	0,19
52		1	42860	Lochblech ProfiClear Compact Mitte	8,49
53		1	14752	Sicherungsmutter V2A DIN 985 M5	0,19
54		1	27572	Linsenschraube CZ-V2A DIN 7981 6,3 x 32	0,49
55		1	43756	Dichtung Gitterrohr 2016	15,99
56	1	26963	Einlaufstutzen 100	11,99	
70	1	5949	Zylinderschraube V2A DIN 912 6 x 16	0,49	
71	1	27977	BG Signalbox Trommelfilter Gravitation	105,99	
73	1	44232	Ersatz Trennwand BioTec/Compact Gravi.	189,99	
74	1	16611	Halteblech Schwimmerschalter	6,99	

Artikelnr. Produkt
42913 ProfiClear Pumpenkammer Compact/Classic

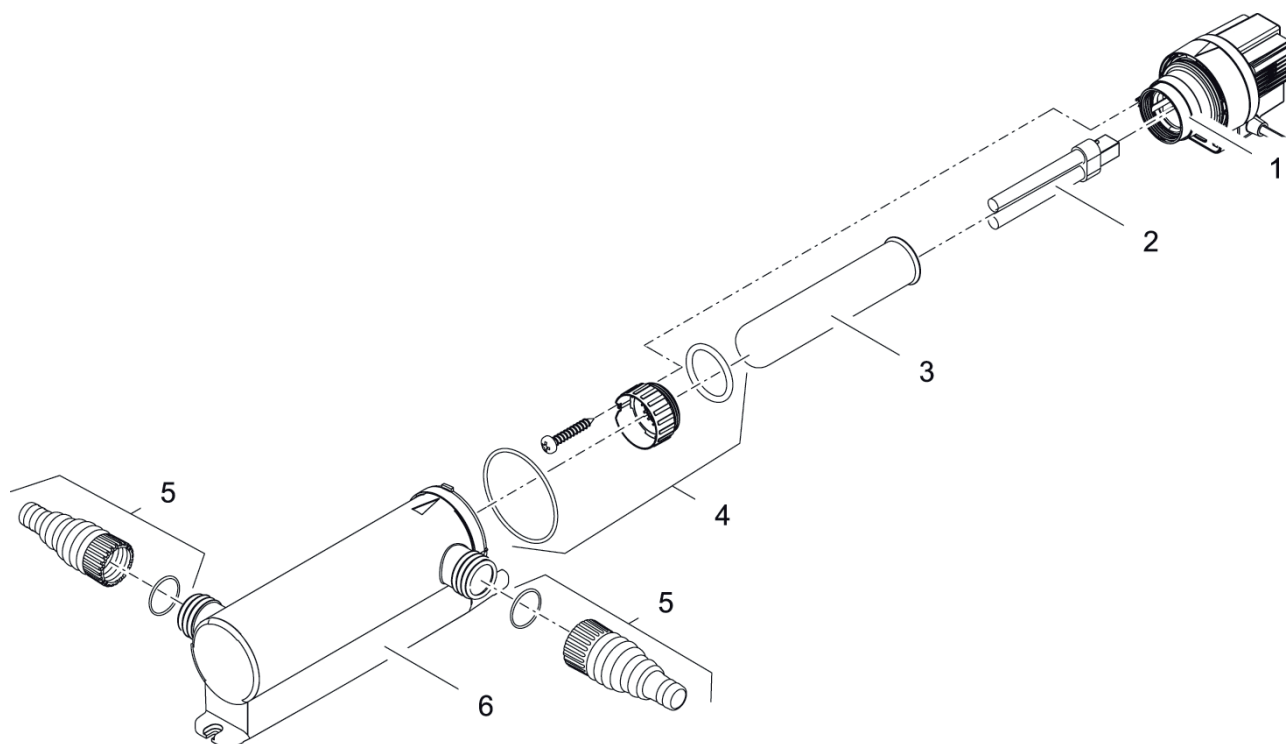






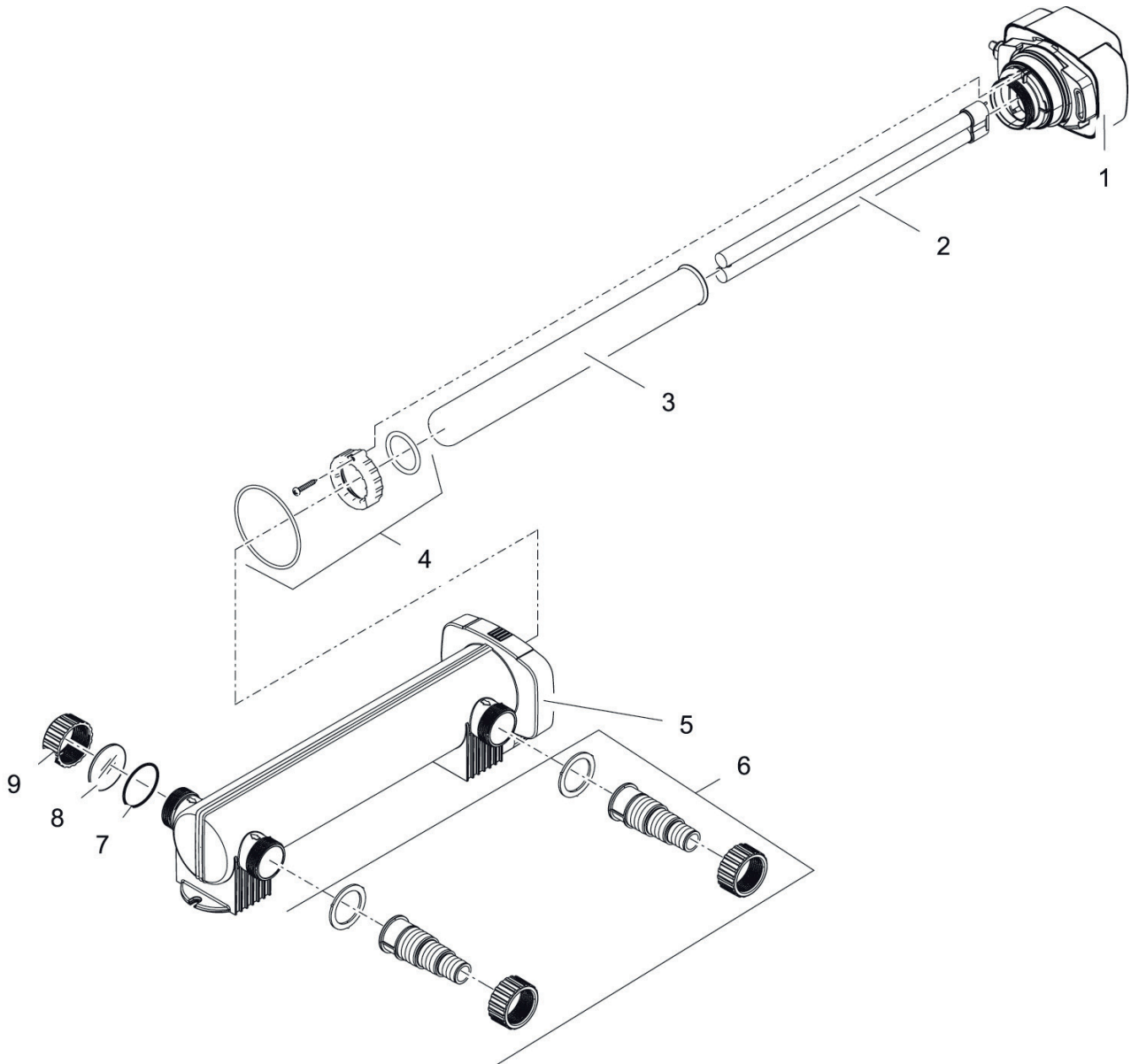
Pos.	Artikelnr. Produkt	VE	Artikelnr. Ersatzteil	Ersatzteil	UVP in €
1	42913	1	19333	Deckel ProfiClear Premium	59,99
2		1	35407	Ersatz Bodensieb inkl. Fuß ProfiClear	23,99
3		1	42856	Behälter ProfiClear Compact Pumpenkammer	325,49
4		1	18842	Blechklammer Trommelfilter	2,99
5		1	19005	BG Anschluss Set DN 110	19,99
6		1	16387	Verschlusskappe DN 110	6,99
7		1	18833	Ersatz Durchführung ProfiClear Individ.	24,99
8		1	18446	Ersatz Abfluss DN75 Premium	71,99
9		1	18448	Ersatzschraubenset Abfluss DN75 Premium	3,99
10		1	42980	BG Gummimuffe D185 auf D110 mm	22,99
11		1	26987	Auslauf 150/2 ProfiClear M 2 - M 5	9,99
12		1	26957	Dichtung 150 verschraubt	6,99
13		1	27572	Linsenschraube CZ-V2A DIN 7981 6,3 x 32	0,49

Artikelnr. Produkt
57370 Vitronic 11 W



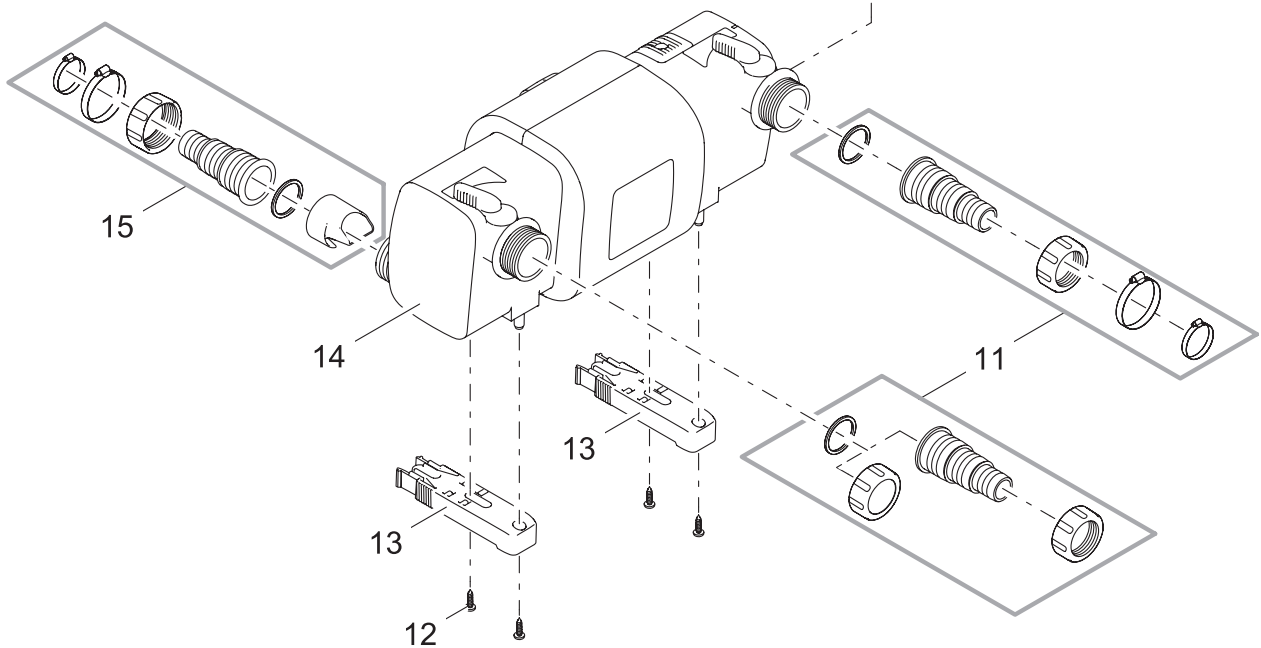
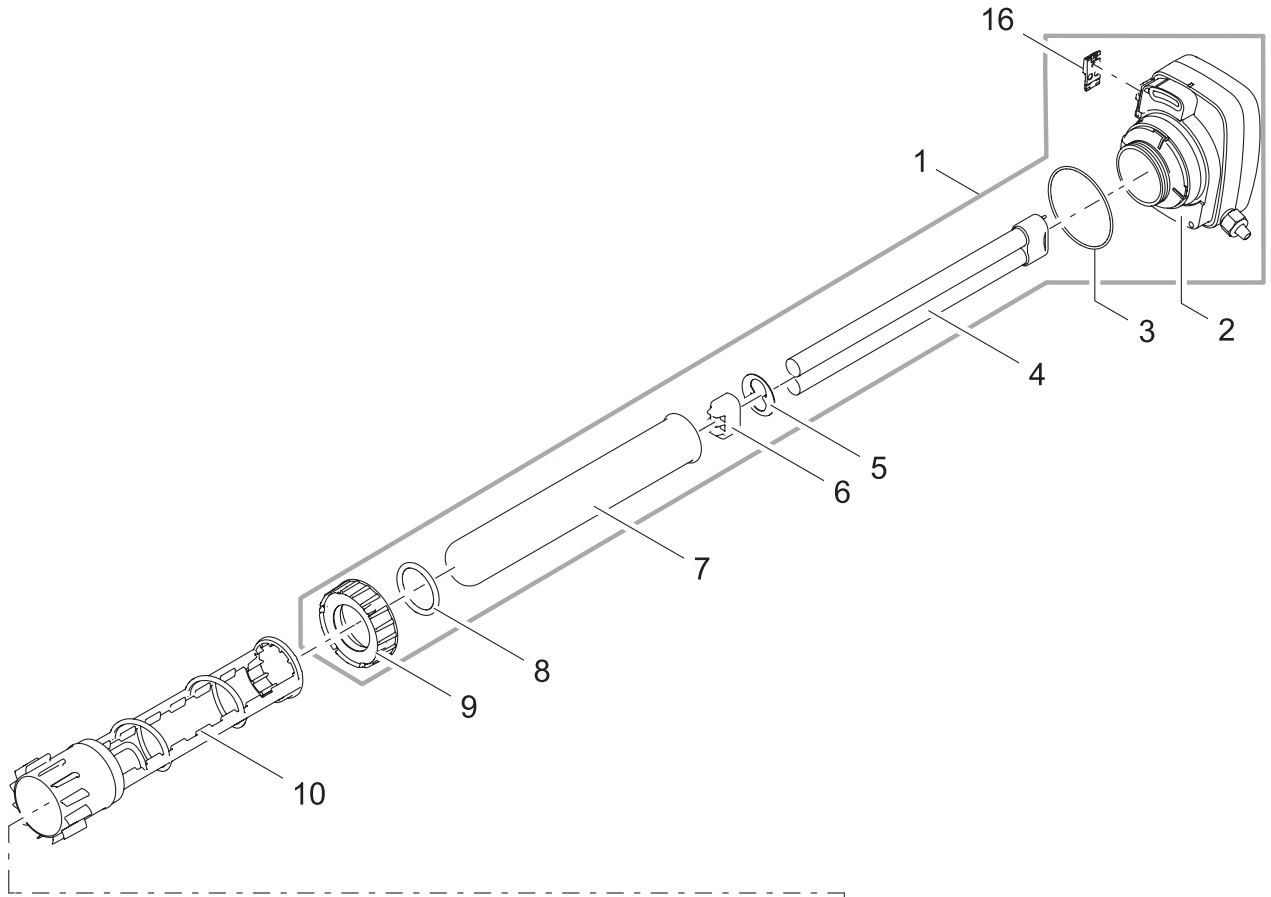
Pos.	Artikelnr. Produkt	VE	Artikelnr. Ersatzteil	Ersatzteil	UVP in €
1	57370	1	15665	BG UVC 7 / 9 / 11 W 2011	54,99
2		1	56112	Ersatzlampe UVC 11 W	25,99
3		1	13312	Quarzglas D33 x 200 mit Bördelrand	27,99
4		1	15535	Ersatz Klemmschrauben Set UVC 7/ 9/ 11 W	6,99
5		1	27576	Ersatzteil-Set Vorklärgerät 7 / 9 / 11 W	8,99
6		1	26940	Wassergehäuse UVC 7 / 9 / 11 W	12,99

Artikelnr.	Produkt
56837	Vitronic 18 W
57371	Vitronic 18 W
56869	Vitronic 24 W
56885	Vitronic 36 W
57372	Vitronic 36 W
57373	Vitronic 55 W



Pos.	Artikelnr. Produkt	VE	Artikelnr. Ersatzteil	Ersatzteil	UVP in €
1	56837	1	35839	Ersatz Elektroeinheit Vitronic 18 W	87,99
2		1	56236	Ersatzlampe UVC 18 W	34,99
3		1	21763	Quarzglas D44 x 398 mit Bördelrand	29,99
4		1	15748	Ersatz Klemmschrauben Set UVC 18/ 36/ 55	8,99
5		1	22206	BG Wassergehäuse Vitronic 18 / 24 / 36 W	32,99
6		1	35877	Beipack Vitronic neu	10,99
7		1	19491	Flachdichtung Tülle 1 1/2"	1,49
8		1	15445	Verschlusskappe 20 mm G1 1/2"	0,99
1	57371	1	35839	Ersatz Elektroeinheit Vitronic 18 W	87,99
2		1	56236	Ersatzlampe UVC 18 W	34,99
3		1	13329	Quarzglas D44 x 203 mit Bördelrand	27,99
4		1	15748	Ersatz Klemmschrauben Set UVC 18/ 36/ 55	8,99
5		1	35796	BG Wassergehäuse Vitronic 18 W	29,99
6		1	35877	Beipack Vitronic neu	10,99
7		1	3555	O-Ring NBR 40 x 3 SH70 A	0,99
8		1	29421	Schauglas Vitronic	4,99
9		1	12096	Überwurfmutter 1 1/2"	1,49
1	56869	1	22219	Ersatz Elektroeinheit Vitronic 24 W	99,99
2		1	56237	Ersatzlampe UVC 24 W	35,99
3		1	21763	Quarzglas D44 x 398 mit Bördelrand	29,99
4		1	15748	Ersatz Klemmschrauben Set UVC 18/ 36/ 55	8,99
5		1	22206	BG Wassergehäuse Vitronic 18 / 24 / 36 W	32,99
6		1	35877	Beipack Vitronic neu	10,99
7		1	19491	Flachdichtung Tülle 1 1/2"	1,49
9		1	15445	Verschlusskappe 20 mm G1 1/2"	0,99
1		56885	1	35840	Ersatz Elektroeinheit Vitronic 36 W
2	1		55432	Ersatzlampe UVC 36 W	42,99
3	1		13331	Quarzglas D44 x 518 mit Bördelrand	32,99
4	1		15748	Ersatz Klemmschrauben Set UVC 18/ 36/ 55	8,99
5	1		22206	BG Wassergehäuse Vitronic 18 / 24 / 36 W	32,99
6	1		35877	Beipack Vitronic neu	10,99
7	1		19491	Flachdichtung Tülle 1 1/2"	1,49
9	1		15445	Verschlusskappe 20 mm G1 1/2"	0,99
1	57372		1	35840	Ersatz Elektroeinheit Vitronic 36 W
2		1	55432	Ersatzlampe UVC 36 W	42,99
3		1	13331	Quarzglas D44 x 518 mit Bördelrand	32,99
4		1	15748	Ersatz Klemmschrauben Set UVC 18/ 36/ 55	8,99
5		1	35797	BG Wassergehäuse Vitronic 36 / 55 W	32,99
6		1	35877	Beipack Vitronic neu	10,99
7		1	3555	O-Ring NBR 40 x 3 SH70 A	0,99
8		1	29421	Schauglas Vitronic	4,99
9		1	12096	Überwurfmutter 1 1/2"	1,49
1	57373	1	35841	Ersatz Elektroeinheit Vitronic 55 W	142,99
2		1	56636	Ersatzlampe UVC 55 W	54,99
3		1	13331	Quarzglas D44 x 518 mit Bördelrand	32,99
4		1	15748	Ersatz Klemmschrauben Set UVC 18/ 36/ 55	8,99
5		1	35797	BG Wassergehäuse Vitronic 36 / 55 W	32,99
6		1	35877	Beipack Vitronic neu	10,99
7		1	3555	O-Ring NBR 40 x 3 SH70 A	0,99
8		1	29421	Schauglas Vitronic	4,99
9		1	12096	Überwurfmutter 1 1/2"	1,49

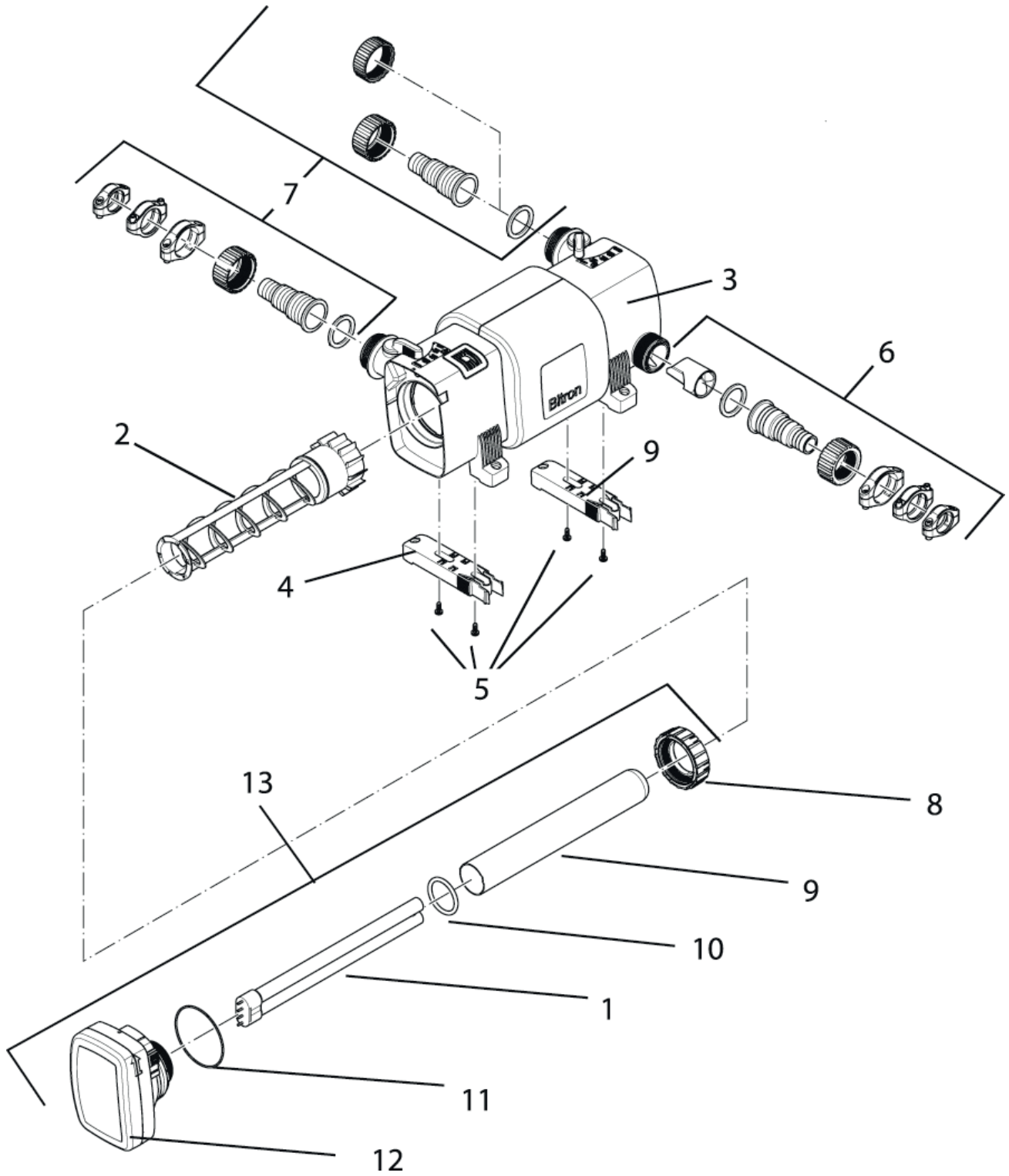
Artikelnr.	Produkt
56804	Bitron C 24 W
56799	Bitron C 36 W
56823	Bitron C 55 W
56901	Bitron C 72 W
56902	Bitron C 110 W



Pos.	Artikelnr. Produkt	VE	Artikelnr. Ersatzteil	Ersatzteil	UVP in €
1	56804	1	30909	Ers. UVC Kompletteinheit Bitron C24 2014	240,99
2		1	30951	Ers. UVC Elektronikeinh. Bitron C24 2014	126,99
3		1	24850	O-Ring NBR 82 x 2 SH70	1,49
4		1	56237	Ersatzlampe UVC 24 W	35,99
5		1	24232	Halteblech UVC-Lampe Bitron 18/24/36/55	1,99
6		1	30607	UVC Lampenschutz Bitron C 24/36/55W	3,49
7		1	27579	Quarzglas D44 x 285,5 mit Bördelrand	32,99
8		1	26143	O-Ring Viton 42 x 5 SH50	2,99
9		1	35113	BG Klemmschraube Bitron C	5,99
10		1	42217	Ersatz Reinigungsrotor Bitron C 18 / 24	14,99
11		1	35092	Beipack Bitron C 18-110	11,99
12		1	22853	Linsenschraube CH-V2A DIN 7981 4,8x19	0,89
13		1	35028	Fuß Bitron C 18 / 24 / 36 / 55	3,49
14		1	35111	Ersatz Gehäuse Bitron C 18 / 24	98,99
15		1	35090	Beipack Bitron C 18 / 24	10,99
16		1	24188	BG Verschlusshebel Bitron C 18/24/36/55W	3,99
1	56799	1	30911	Ers. UVC Kompletteinheit Bitron C36 2014	262,99
2		1	30985	Ers. UVC Elektronikeinh. Bitron C36 2014	141,99
3		1	24850	O-Ring NBR 82 x 2 SH70	1,49
4		1	55432	Ersatzlampe UVC 36 W	42,99
5		1	24232	Halteblech UVC-Lampe Bitron 18/24/36/55	1,99
6		1	30607	UVC Lampenschutz Bitron C 24/36/55W	3,49
7		1	27586	Quarzglas D44 x 504,5 mit Bördelrand	43,99
8		1	26143	O-Ring Viton 42 x 5 SH50	2,99
9		1	35113	BG Klemmschraube Bitron C	5,99
10		1	42218	Ersatz Reinigungsrotor Bitron C 36 / 55	16,99
11		1	35092	Beipack Bitron C 18-110	11,99
12		1	22853	Linsenschraube CH-V2A DIN 7981 4,8x19	0,89
13		1	35028	Fuß Bitron C 18 / 24 / 36 / 55	3,49
14		1	35112	Ersatz Gehäuse Bitron C 36 / 55	120,99
15		1	35091	Beipack Bitron C 36 / 55 / 72 / 110	13,99
16		1	24188	BG Verschlusshebel Bitron C 18/24/36/55W	3,99
1	56823	1	30913	Ers. UVC Kompletteinheit Bitron C55 2014	295,99
2		1	30989	Ers. UVC Elektronikeinh. Bitron C55 2014	163,99
3		1	24850	O-Ring NBR 82 x 2 SH70	1,49
4		1	56636	Ersatzlampe UVC 55 W	54,99
5		1	24232	Halteblech UVC-Lampe Bitron 18/24/36/55	1,99
6		1	30607	UVC Lampenschutz Bitron C 24/36/55W	3,49
7		1	27586	Quarzglas D44 x 504,5 mit Bördelrand	43,99
8		1	26143	O-Ring Viton 42 x 5 SH50	2,99
9		1	35113	BG Klemmschraube Bitron C	5,99
10		1	42218	Ersatz Reinigungsrotor Bitron C 36 / 55	16,99
11		1	35092	Beipack Bitron C 18-110	11,99
12		1	22853	Linsenschraube CH-V2A DIN 7981 4,8x19	0,89
13		1	35028	Fuß Bitron C 18 / 24 / 36 / 55	3,49
14		1	35112	Ersatz Gehäuse Bitron C 36 / 55	120,99
15		1	35091	Beipack Bitron C 36 / 55 / 72 / 110	13,99
16		1	24188	BG Verschlusshebel Bitron C 18/24/36/55W	3,99

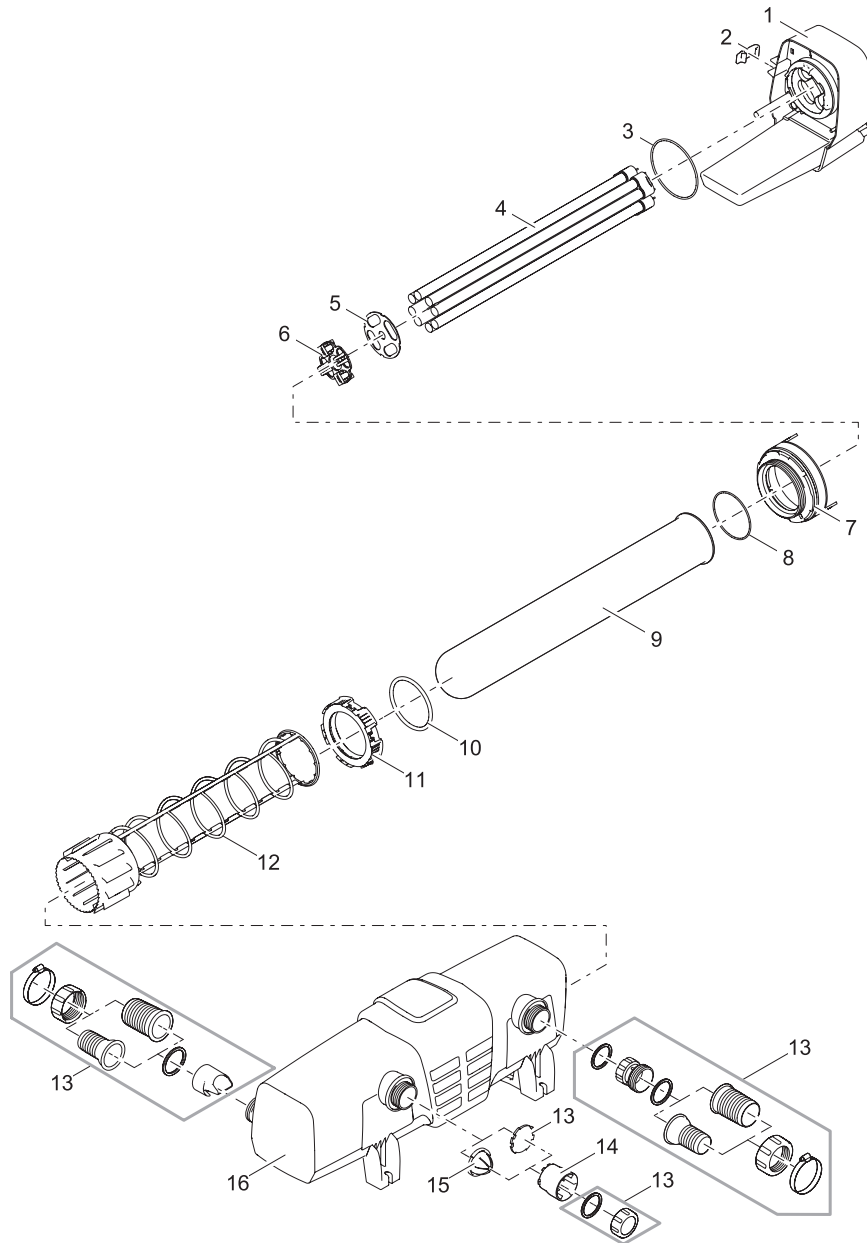
Pos.	Artikelnr. Produkt	VE	Artikelnr. Ersatzteil	Ersatzteil	UVP in €
1	56901	1	30919	Ers. UVC Kompletteinheit Bitron C72 2014	317,99
2		1	30997	Ers. UVC Elektronikeinh. Bitron C72 2014	181,99
3		1	27148	O-Ring NBR 102 x 3 SH50 A	1,99
4		2	55432	Ersatzlampe UVC 36 W	42,99
5		1	19448	Halteblech UVC-Lampe	2,49
6		1	27129	UVC-Lampenhalter Bitron C 72 / 110	5,69
7		1	13327	Quarzglas D67,1 x 619,8 mit Bördelrand	109,99
8		1	27117	O-Ring Viton 65 x 6 SH50 A	3,49
9		1	35330	BG Klemmschraube Bitron C 72 / 110	5,99
10		1	35327	Reinigungsrotor Bitron C 72 / 110	15,99
11		1	35092	Beipack Bitron C 18-110	11,99
12		1	22853	Linsenschraube CH-V2A DIN 7981 4,8x19	0,89
13		1	35335	Fuß Bitron C 72 / 110	3,49
14		1	35329	Ersatz Gehäuse Bitron C 72 / 110	142,99
15		1	35091	Beipack Bitron C 36 / 55 / 72 / 110	13,99
16		1	24188	BG Verschlusshebel Bitron C 18/24/36/55W	3,99
1	56902	1	30922	Ers. UVC Kompletteinheit Bitr. C110 2014	416,99
2		1	31002	Ers. UVC Elektronikeinh. Bitron C110 2014	207,99
3		1	27148	O-Ring NBR 102 x 3 SH50 A	1,99
4		2	56636	Ersatzlampe UVC 55 W	54,99
5		1	19448	Halteblech UVC-Lampe	2,49
7		1	13327	Quarzglas D67,1 x 619,8 mit Bördelrand	109,99
8		1	27117	O-Ring Viton 65 x 6 SH50 A	3,49
9		1	35330	BG Klemmschraube Bitron C 72 / 110	5,99
10		1	35327	Reinigungsrotor Bitron C 72 / 110	15,99
11		1	35092	Beipack Bitron C 18-110	11,99
12		1	22853	Linsenschraube CH-V2A DIN 7981 4,8x19	0,89
13		1	35335	Fuß Bitron C 72 / 110	3,49
14		1	35329	Ersatz Gehäuse Bitron C 72 / 110	142,99
14		1	27129	UVC-Lampenhalter Bitron C 72 / 110	5,69
15		1	35091	Beipack Bitron C 36 / 55 / 72 / 110	13,99
16		1	24188	BG Verschlusshebel Bitron C 18/24/36/55W	3,99

Artikelnr.	Produkt
56620	Bitron C 24 W
56368	Bitron C 36 W
56624	Bitron C 55 W



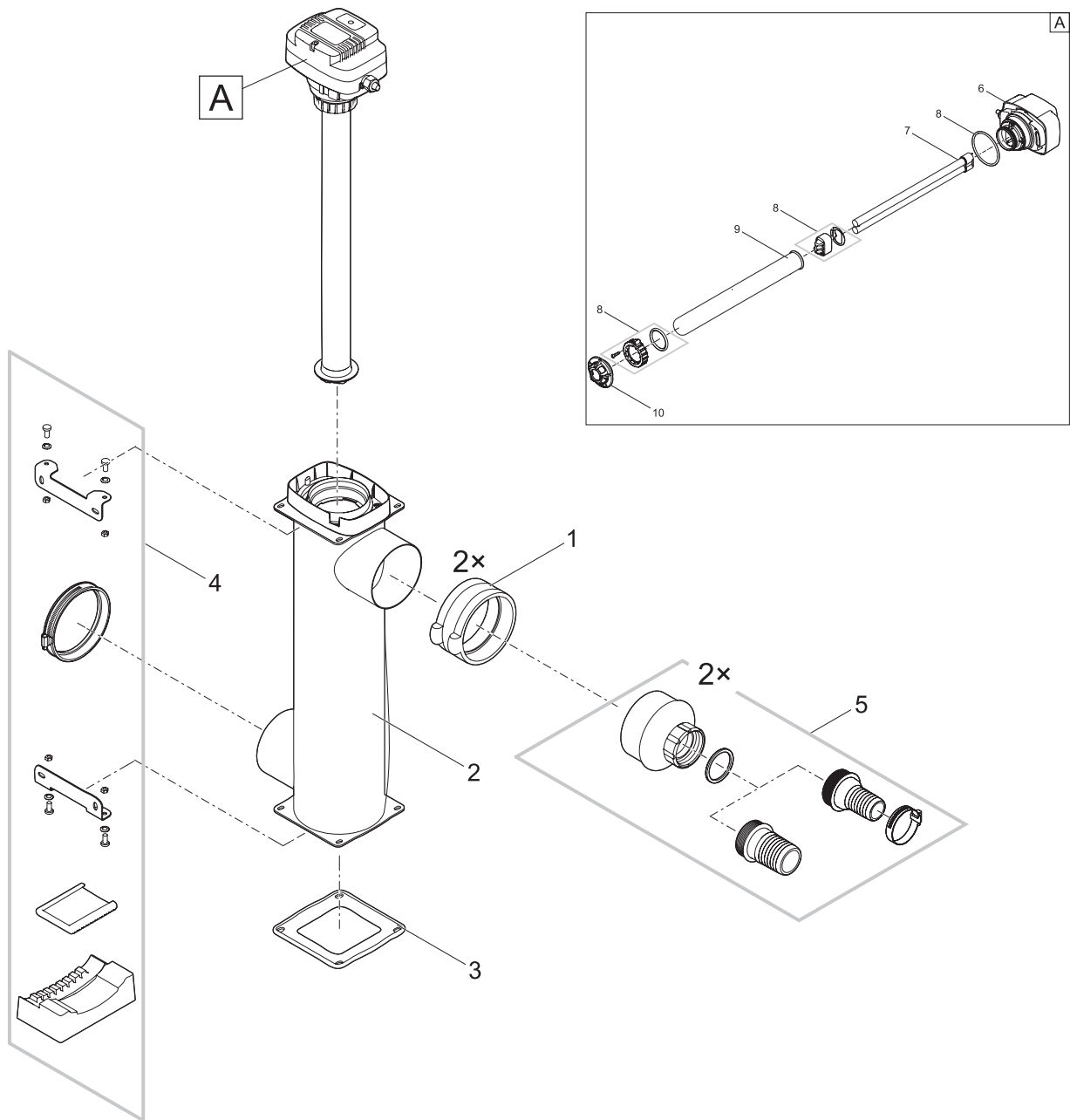
Pos.	Artikelnr. Produkt	VE	Artikelnr. Ersatzteil	Ersatzteil	UVP in €
1	56620	1	56237	Ersatzlampe UVC 24 W	35,99
2		1	42217	Ersatz Reinigungsrotor Bitron C 18 / 24	14,99
3		1	35111	Ersatz Gehäuse Bitron C 18 / 24	98,99
4		1	35028	Fuß Bitron C 18 / 24 / 36 / 55	3,49
5		1	22853	Linsenschraube CH-V2A DIN 7981 4,8x19	0,89
6		1	35090	Beipack Bitron C 18 / 24	10,99
7		1	35092	Beipack Bitron C 18-110	11,99
8		1	35113	BG Klemmschraube Bitron C	5,99
9		1	13325	Quarzglas D44 x 298 ohne Bördelrand	32,99
10		1	26143	O-Ring Viton 42 x 5 SH50	2,99
11		1	24850	O-Ring NBR 82 x 2 SH70	1,49
12		1	30951	Ers. UVC Elektronikeinh. Bitron C24 2014	126,99
13		1	30909	Ers. UVC Kompletteinheit Bitron C24 2014	240,99
1	56368	1	55432	Ersatzlampe UVC 36 W	42,99
2		1	42218	Ersatz Reinigungsrotor Bitron C 36 / 55	16,99
3		1	35112	Ersatz Gehäuse Bitron C 36 / 55	120,99
4		1	35028	Fuß Bitron C 18 / 24 / 36 / 55	3,49
5		1	22853	Linsenschraube CH-V2A DIN 7981 4,8x19	0,89
6		1	35091	Beipack Bitron C 36 / 55 / 72 / 110	13,99
7		1	35092	Beipack Bitron C 18-110	11,99
8		1	35113	BG Klemmschraube Bitron C	5,99
9		1	13326	Quarzglas D44 x 517 ohne Bördelrand	43,99
10		1	26143	O-Ring Viton 42 x 5 SH50	2,99
11		1	24850	O-Ring NBR 82 x 2 SH70	1,49
12		1	30985	Ers. UVC Elektronikeinh. Bitron C36 2014	141,99
1	56624	1	56636	Ersatzlampe UVC 55 W	54,99
2		1	42218	Ersatz Reinigungsrotor Bitron C 36 / 55	16,99
3		1	35112	Ersatz Gehäuse Bitron C 36 / 55	120,99
4		1	35028	Fuß Bitron C 18 / 24 / 36 / 55	3,49
5		1	22853	Linsenschraube CH-V2A DIN 7981 4,8x19	0,89
6		1	35091	Beipack Bitron C 36 / 55 / 72 / 110	13,99
7		1	35092	Beipack Bitron C 18-110	11,99
8		1	35113	BG Klemmschraube Bitron C	5,99
9		1	13326	Quarzglas D44 x 517 ohne Bördelrand	43,99
10		1	26143	O-Ring Viton 42 x 5 SH50	2,99
11		1	24850	O-Ring NBR 82 x 2 SH70	1,49
12		1	30989	Ers. UVC Elektronikeinh. Bitron C55 2014	163,99
13		1	30913	Ers. UVC Kompletteinheit Bitron C55 2014	295,99

Artikelnr.	Produkt
56769	Bitron Eco 120 W
56405	Bitron Eco 180 W
56410	Bitron Eco 240 W



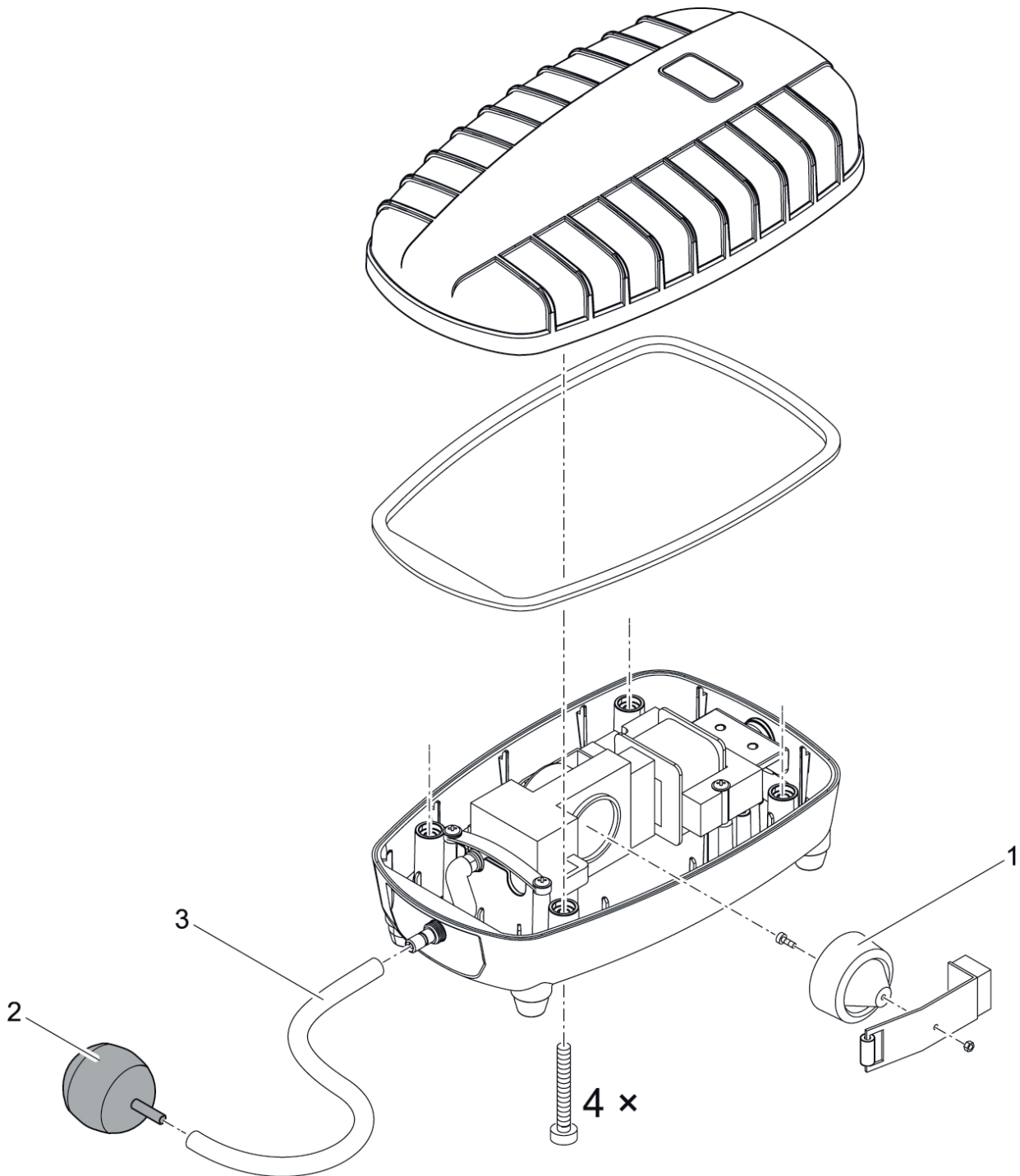
Pos.	Artikelnr. Produkt	VE	Artikelnr. Ersatzteil	Ersatzteil	UVP in €
1	56769	1	49792	Ers. Elektronikeinh. Bitr. Eco 120W IP24	378,99
2		1	30983	Clip Bitron Eco / AquaMax	1,99
3		1	30809	O-Ring Viton 102 x 3 SH50 A	4,99
4		2	57077	Ersatzlampe UVC Eco 60 W	59,99
5		1	49818	Ersatz Lampenfallschutz Bitron Eco 120	5,69
6		1	49741	UVC-Lampenhalter V2A Bitron Eco 120	16,49
7		1	30977	BG Rotordeckel Bitron Eco 120/180/240 W	6,99
8		1	22804	O-Ring FKM 130 x 3 SH50 A	4,99
9		1	30982	Quarzglas D89,8 x 618,8 mit Bördelrand	134,99
10		1	30331	O-Ring Viton 87 x 6 SH50 A	8,99
11		1	30976	BG Klemmschraube Bitron Eco 120/180/240W	7,99
12		1	30437	Reinigungsrotor Bitron Eco 120/180/240 W	19,99
13		1	30478	Beipack Bitron Eco	16,99
14		1	30912	Membranhalter Bitron Eco	1,99
15		1	30998	Bypassmembran Bitron Eco 120 W	1,49
16		1	30981	Ersatz Gehäuse Bitron Eco 120/180/240 W	198,99
1	56405	1	49793	Ers. Elektronikeinh. Bitr. Eco 180W IP24	448,99
2		1	30983	Clip Bitron Eco / AquaMax	1,99
3		1	30809	O-Ring Viton 102 x 3 SH50 A	4,99
4		3	57077	Ersatzlampe UVC Eco 60 W	59,99
5		1	49819	Ersatz Lampenfallschutz Bitron Eco 180	5,99
6		1	49742	UVC-Lampenhalter V2A Bitron Eco 180	18,99
7		1	30977	BG Rotordeckel Bitron Eco 120/180/240 W	6,99
8		1	22804	O-Ring FKM 130 x 3 SH50 A	4,99
9		1	30982	Quarzglas D89,8 x 618,8 mit Bördelrand	134,99
10		1	30331	O-Ring Viton 87 x 6 SH50 A	8,99
11		1	30976	BG Klemmschraube Bitron Eco 120/180/240W	7,99
12		1	30437	Reinigungsrotor Bitron Eco 120/180/240 W	19,99
13		1	30478	Beipack Bitron Eco	16,99
14		1	30912	Membranhalter Bitron Eco	1,99
15		1	37521	Bypassmembran Bitron Eco 180 W	1,99
16		1	30981	Ersatz Gehäuse Bitron Eco 120/180/240 W	198,99
1	56410	1	49794	Ers. Elektronikeinh. Bitr. Eco 240W IP24	558,99
2		1	30983	Clip Bitron Eco / AquaMax	1,99
3		1	30809	O-Ring Viton 102 x 3 SH50 A	4,99
4		4	57077	Ersatzlampe UVC Eco 60 W	59,99
5		1	49820	Ersatz Lampenfallschutz Bitron Eco 240	4,99
6		1	49743	UVC-Lampenhalter V2A Bitron Eco 240	22,99
7		1	30977	BG Rotordeckel Bitron Eco 120/180/240 W	6,99
8		1	22804	O-Ring FKM 130 x 3 SH50 A	4,99
9		1	30982	Quarzglas D89,8 x 618,8 mit Bördelrand	134,99
10		1	30331	O-Ring Viton 87 x 6 SH50 A	8,99
11		1	30976	BG Klemmschraube Bitron Eco 120/180/240W	7,99
12		1	30437	Reinigungsrotor Bitron Eco 120/180/240 W	19,99
13		1	30478	Beipack Bitron Eco	16,99
14		1	30912	Membranhalter Bitron Eco	1,99
15		1	37522	Bypassmembran Bitron Eco 240 W	2,49
16		1	30981	Ersatz Gehäuse Bitron Eco 120/180/240 W	198,99

Artikelnr. Produkt
50946 Bitron Gravity 55 W



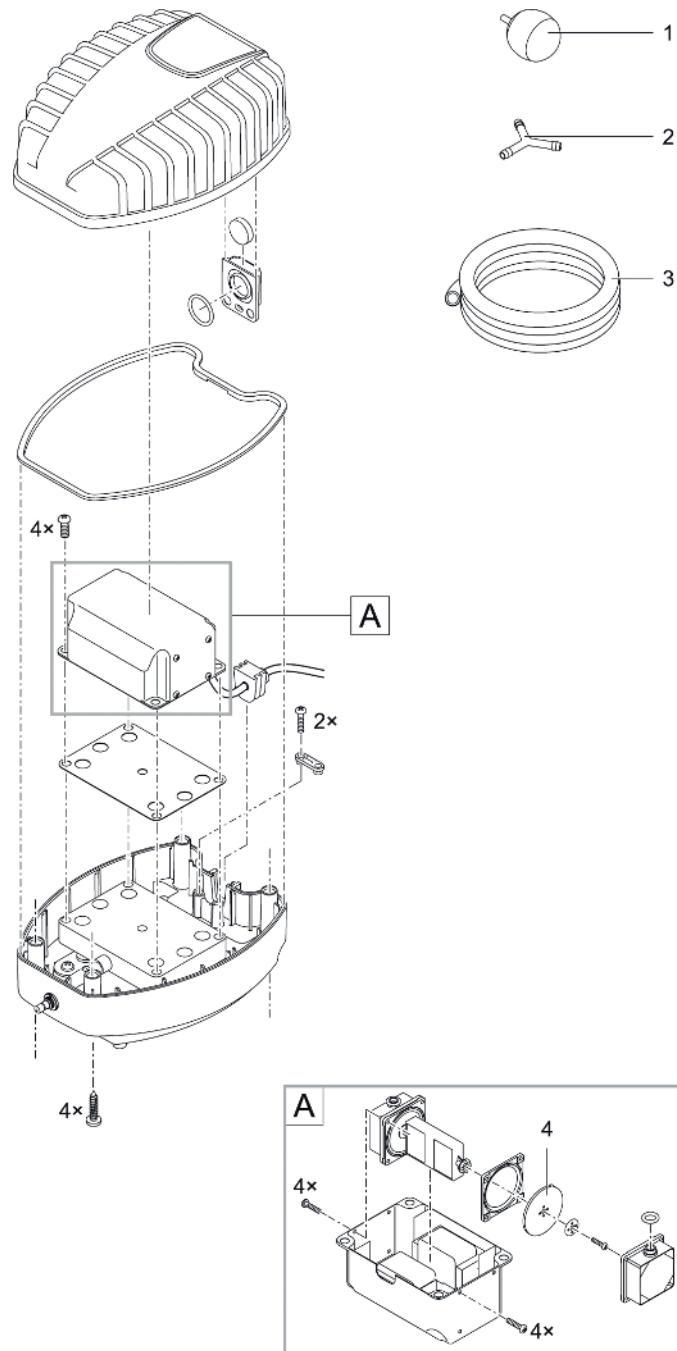
Pos.	Artikelnr. Produkt	VE	Artikelnr. Ersatzteil	Ersatzteil	UVP in €
1	50946	1	18122	Kupplung 4" auf 4"	26,99
2		1	18789	Ersatz Wassergehäuse Bitron Gravity	319,99
3		1	18656	Gummifuß Bitron Gravity	3,99
4		1	18107	Beipack Bitron Gravity	32,99
5		1	18127	Anschlusskit Schlauch Bitron Gravity	39,99
6		1	17890	BG Lampenkopf Bitron 55	132,99
7		1	56636	Ersatzlampe UVC 55 W	54,99
8		1	16031	Ersatz Klemmschraubenset FiltoClear12-30	15,99
9		1	13331	Quarzglas D44 x 518 mit Bördelrand	32,99
10		1	17889	Transportschutz Bitron	8,99

Artikelnr. Produkt
50532 AquaOxy 240



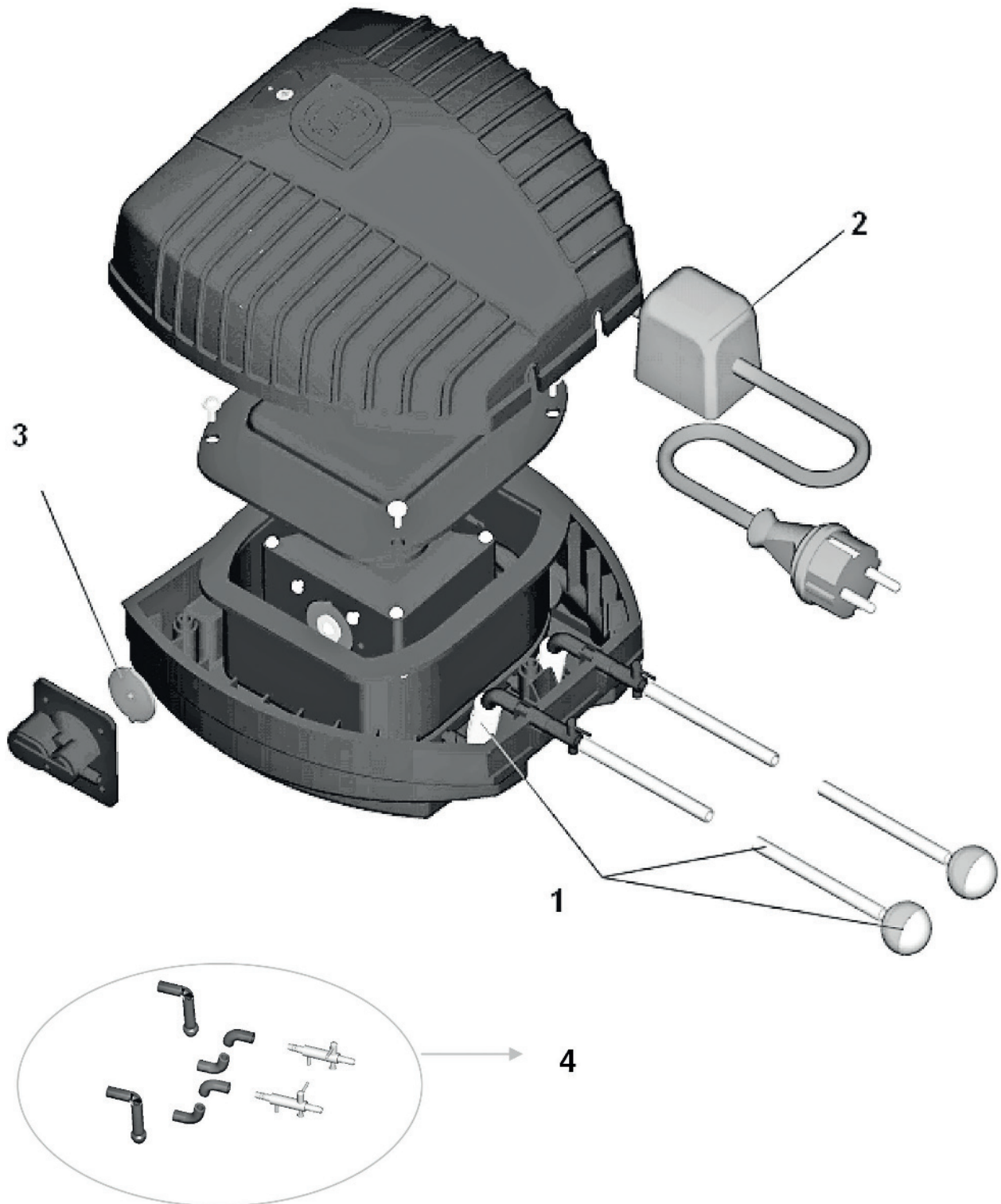
Pos.	Artikelnr. Produkt	VE	Artikelnr. Ersatzteil	Ersatzteil	UVP in €
1		1	15457	Ersatz Membran Aqua Oxy 240	3,49
2	50532	1	15257	Sprudelstein 50 mm AquaOxy 240	1,99
3		1	15253	Luftschlauch 10 m AquaOxy 240	4,99

Artikelnr. Produkt
57063 AquaOxy 500



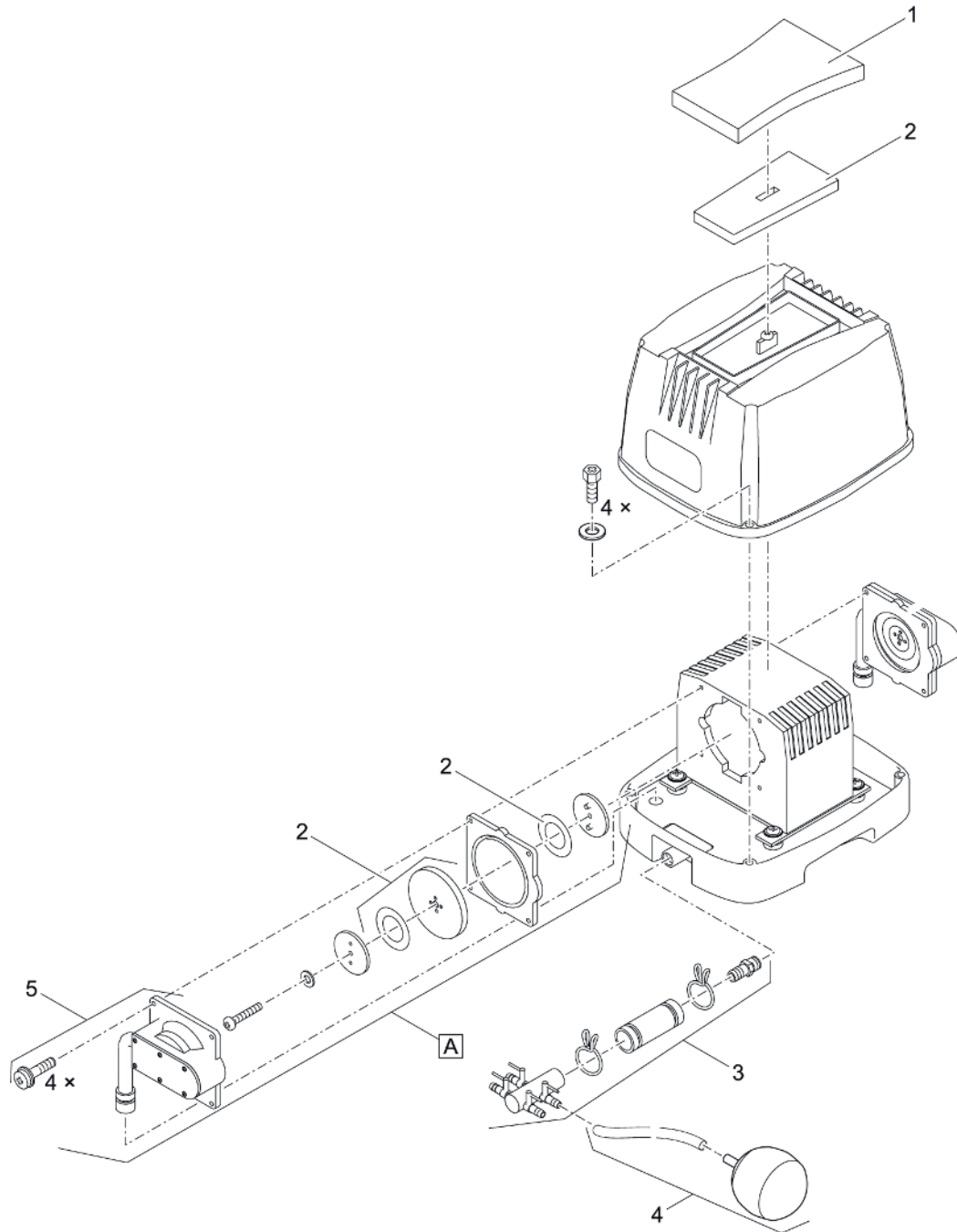
Pos.	Artikelnr. Produkt	VE	Artikelnr. Ersatzteil	Ersatzteil	UVP in €
1	57063	1	22079	Sprudelstein 50 mm blau	1,99
2		1	22076	Y-Verteiler 5 mm AquaOxy transparent	1,99
3		1	22077	Luftschlauch 5 m transparent	4,99
4		1	22078	Ersatz Membran Set AquaOxy 500	1,99

Artikelnr.	Produkt
56387	AquaOxy 400
50464	AquaOxy CWS 400
37125	AquaOxy 1000
57350	AquaOxy 2000



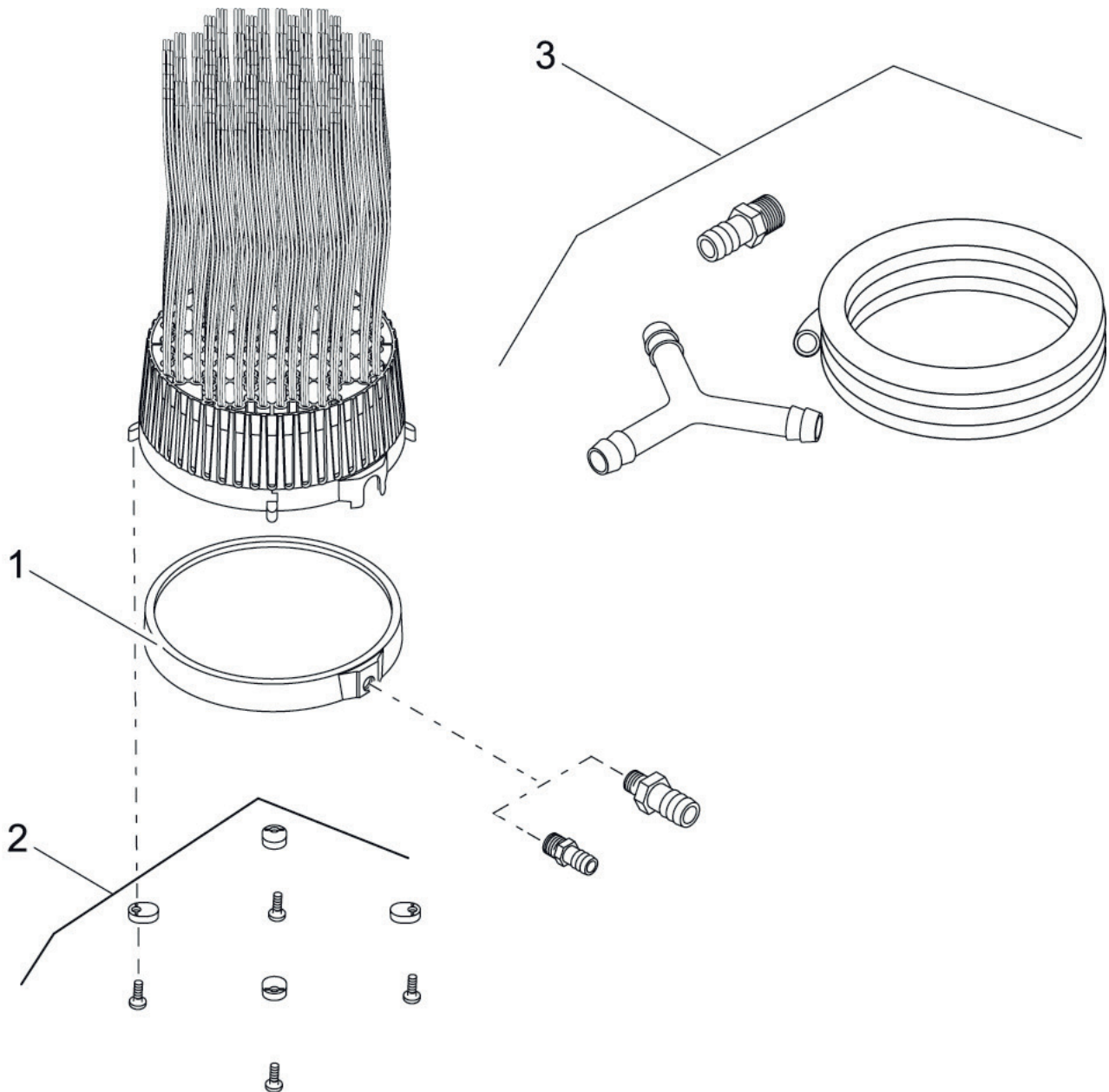
Pos.	Artikelnr. Produkt	VE	Artikelnr. Ersatzteil	Ersatzteil	UVP in €
1	56387	1	36900	Ersatz Schlauch-Set AquaOxy 400	18,99
2		1	27346	Ersatz Netztrafo 12 V AquaOxy 400 / 1000	28,99
3		1	25537	Ersatz Membranset AquaOxy 400	10,99
4		1	28013	Ersatz Ventil-Set AquaOxy 400	7,99
1	50464	1	36900	Ersatz Schlauch-Set AquaOxy 400	18,99
2		1	27346	Ersatz Netztrafo 12 V AquaOxy 400 / 1000	28,99
3		1	25537	Ersatz Membranset AquaOxy 400	10,99
4		1	28013	Ersatz Ventil-Set AquaOxy 400	7,99
1	37125	1	29246	Ersatz Schlauch-Set AquaOxy 1000-4800	24,99
2		1	27346	Ersatz Netztrafo 12 V AquaOxy 400 / 1000	28,99
3		1	27347	Ersatz Membranset AquaOxy 1000	2,99
4		1	29245	Ersatz Ventil-Set AquaOxy 1000-2000	29,99
1	57350	1	29246	Ersatz Schlauch-Set AquaOxy 1000-4800	24,99
2		1	29069	Trafo AquaOxy 2000	32,99
3		1	29311	Ersatz Membranset AquaOxy 2000	3,49
4		1	29245	Ersatz Ventil-Set AquaOxy 1000-2000	29,99

Artikelnr. Produkt
50398 AquaOxy 4800



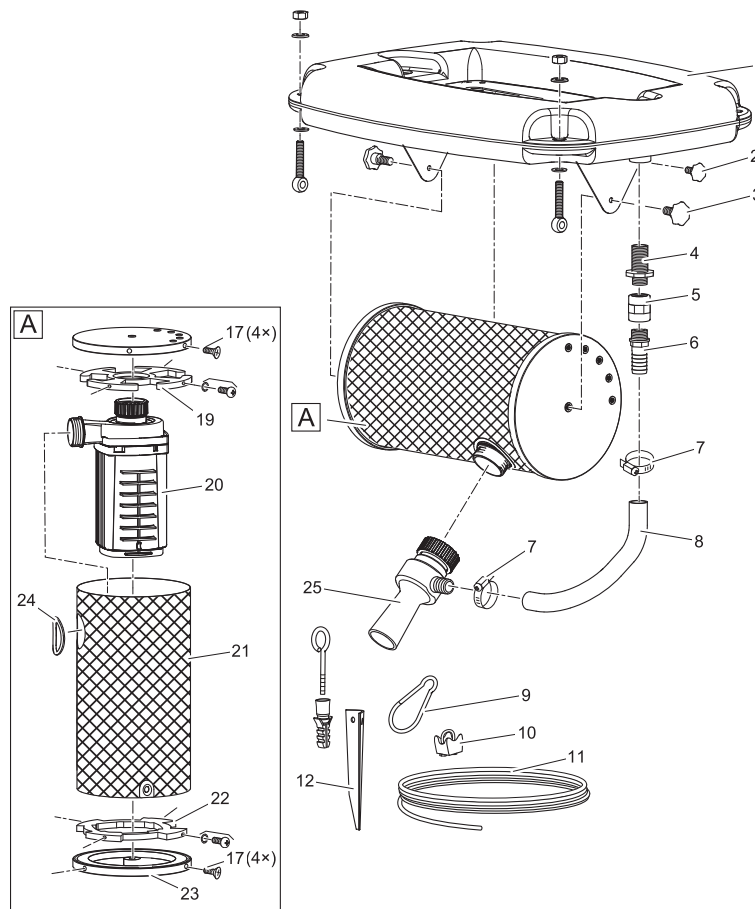
Pos.	Artikelnr. Produkt	VE	Artikelnr. Ersatzteil	Ersatzteil	UVP in €
1	50398	1	14165	Gehäusedeckel verp. AquaOxy 4800	10,99
2		1	14164	Membran Set AquaOxy 4800	14,99
3		1	14166	Luftverteiler Set AquaOxy 4800	36,99
4		1	29246	Ersatz Schlauch-Set AquaOxy 1000-4800	24,99
5		1	14163	Ventilset AquaOxy 4800	28,99

Artikelnr.	Produkt
50443	OxyTex 400
50290	OxyTex 1000



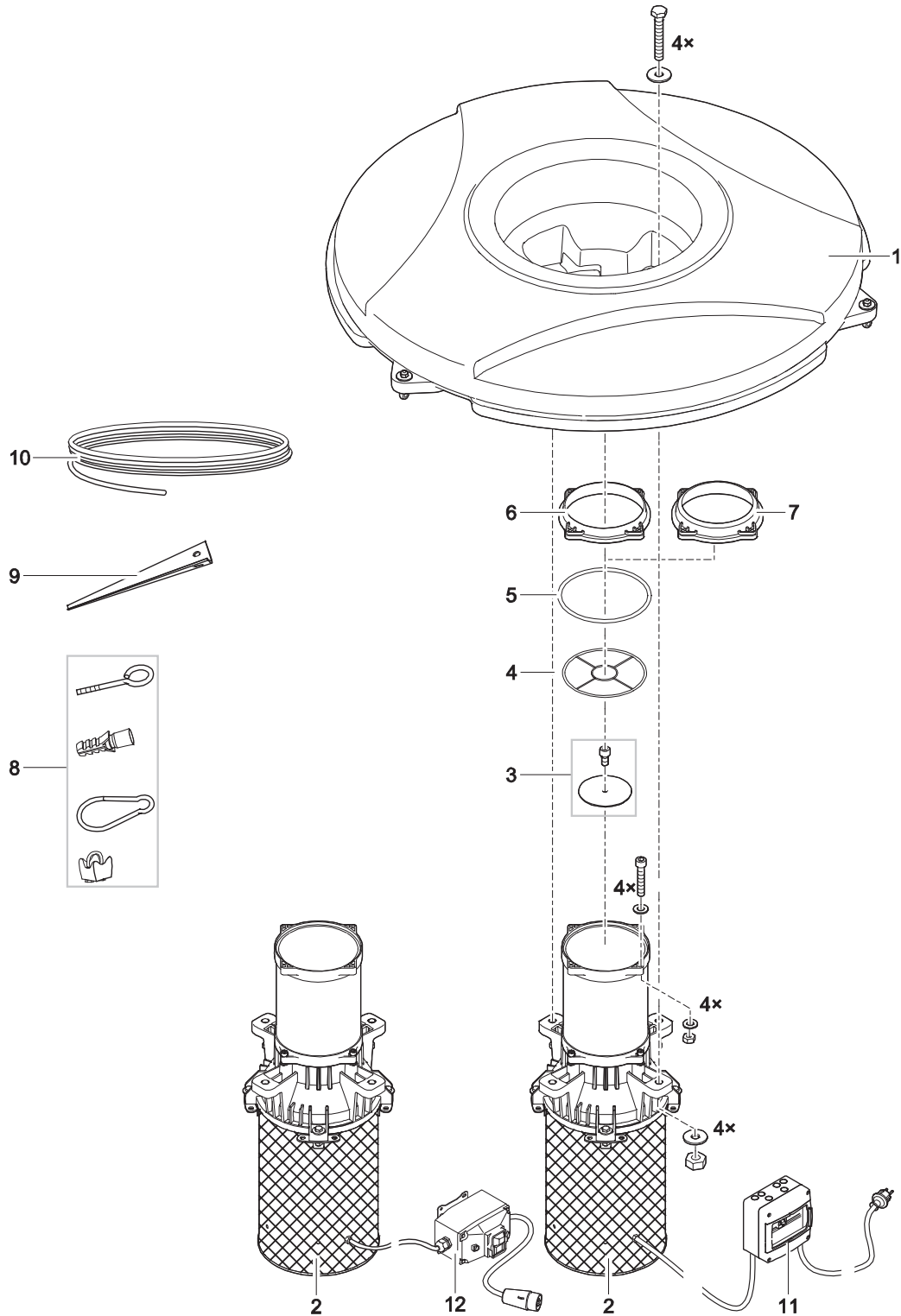
Pos.	Artikelnr. Produkt	VE	Artikelnr. Ersatzteil	Ersatzteil	UVP in €
1	50443	1	14915	BG Sprudelstein OxyTex 400	27,99
2		1	12680	BG Fuß OxyTex	7,99
3		1	12681	BG OxyTex Y-Verteiler / Luftschlauch	23,99
1	50290	1	12257	Sprudelstein OxyTex 1000	27,99
2		1	12680	BG Fuß OxyTex	7,99
3		1	12681	BG OxyTex Y-Verteiler / Luftschlauch	23,99

Artikelnr. Produkt
57479 AquaAir 250



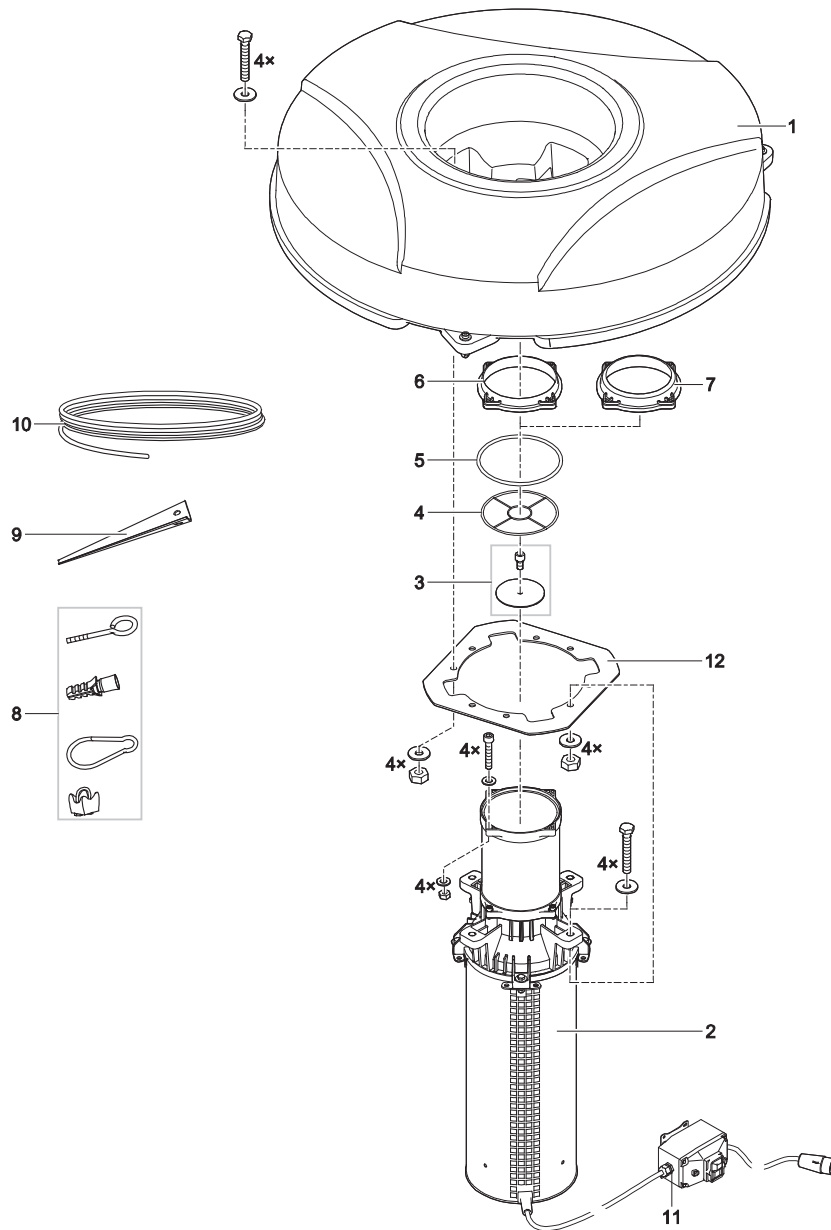
Pos.	Artikelnr. Produkt	VE	Artikelnr. Ersatzteil	Ersatzteil	UVP in €
1	57479	1	29786	Schwimmkörper 18 l	60,99
2		1	30089	Griffschraube M6 x 20	5,99
3		1	30088	Griffschraube M8 x 20	6,99
4		1	30086	Durchführung 3/4" inkl. Mutter	8,99
5		1	30094	Doppelmuffe IG 3/4"	1,99
6		1	30090	Tülle 3/4"	3,49
7		1	11818	Schlauchschele 20 - 32 mm	3,49
8		1	37176	Spiralschlauch schwarz 1", 25 m	2,69
9		1	16941	Edelstahl-Karabinerhaken 60 x 6	12,99
10		1	30117	Edelstahl-Schraubklemme 3 mm	6,99
11		1	30119	Drahtseil VA 3 mm x 20 m	65,99
12		1	30128	Befestigungsdorn 450	21,99
17		8	27589	Senkschraube CH-V2A DIN 7982 4,8 x 19	0,39
19		1	35895	Saugmundhalter AquaAir 250	132,99
20		1	45062	BG AquaMax Expert 30000 30 m o.Griff	989,99
21		1	35892	Trommel Lochblech bearb.	175,99
22		1	35894	Motorhalter	120,99
23		1	29979	Abschlussdeckel	99,99
24		1	29900	Gummiring ID66	1,49
25		1	10189	BG Injektor komplett	142,99

Artikelnr.	Produkt
50183	AirFlo 1,5 kW / 230 V
50184	AirFlo 1,5 kW / 400 V



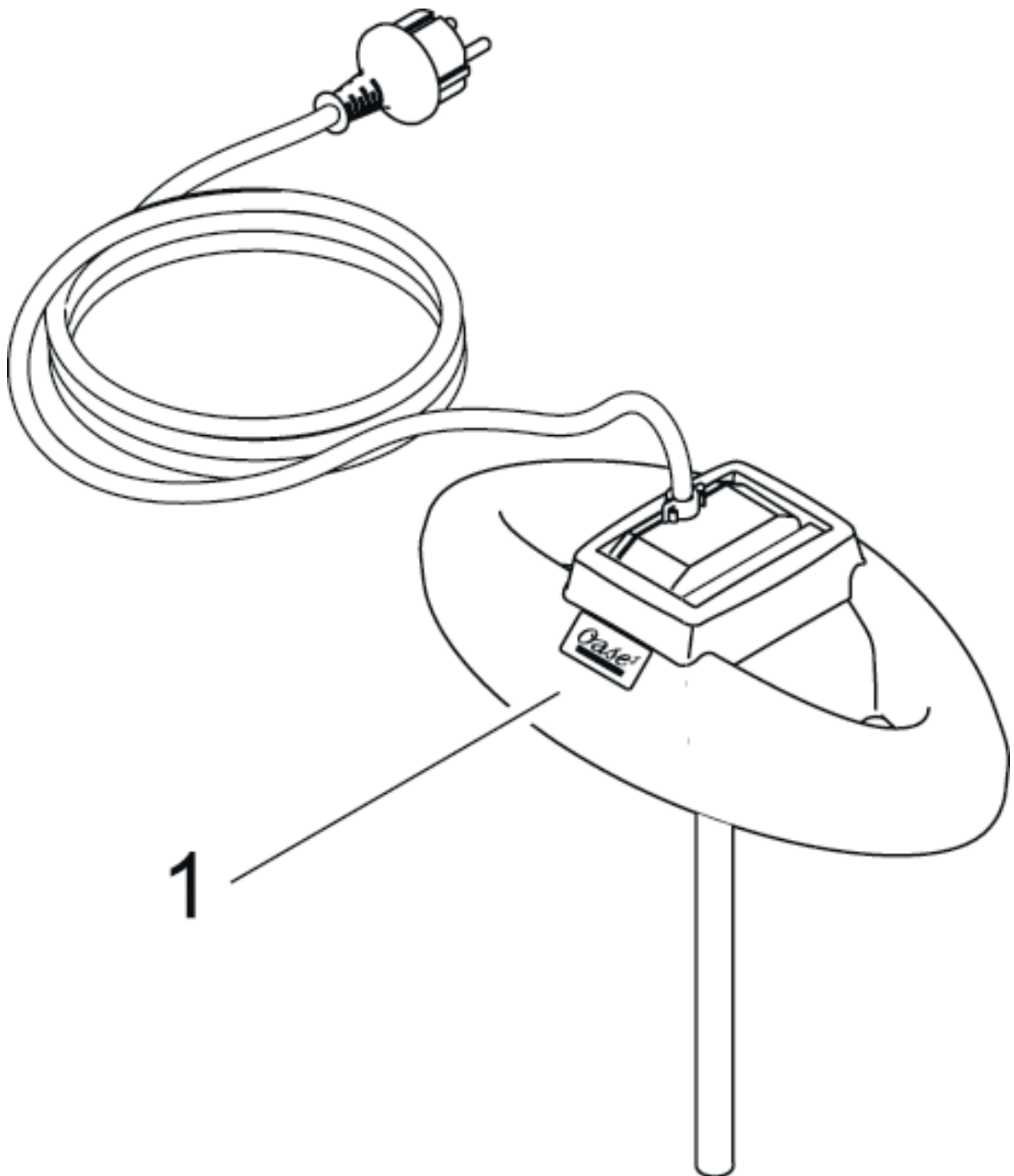
Pos.	Artikelnr. Produkt	VE	Artikelnr. Ersatzteil	Ersatzteil	UVP in €
1	50183	1	10862	Schwimmer 90 l	603,99
2		1	11517	BG Motorsektion AirFlo 1,5 kW / 230 V	2819,99
3		1	41934	Ersatz Scheibe AirFlo 110 mm	27,99
4		1	11131	Schutzgitter Steigrohr	53,99
5		1	11805	O-Ring NBR 155 x 2,5 SH70	4,99
6		1	10350	Düse D138	5,99
7		1	11494	Düse D120	10,99
8		1	11414	Beipack Kleinteile LM 3P	148,99
9		1	30128	Befestigungsdorn 450	21,99
10		1	11203	Drahtseil VA 3 mm x 30 m	109,99
11		1	42136	Ersatzschaltkasten 1,5 kW / 230 V	634,99
1	50184	1	10862	Schwimmer 90 l	603,99
2		1	11515	BG Motorsektion AirFlo 1,5 kW / 400 V	3079,99
3		1	41934	Ersatz Scheibe AirFlo 110 mm	27,99
4		1	11131	Schutzgitter Steigrohr	53,99
5		1	11805	O-Ring NBR 155 x 2,5 SH70	4,99
6		1	10350	Düse D138	5,99
7		1	11494	Düse D120	10,99
8		1	11414	Beipack Kleinteile LM 3P	148,99
9		1	30128	Befestigungsdorn 450	21,99
10		1	11203	Drahtseil VA 3 mm x 30 m	109,99
12		1	42138	Ersatz Motorschutzschalter 4-6.3A CEE	314,99

Artikelnr. Produkt
50185 AirFlo 4,0 kW / 400 V



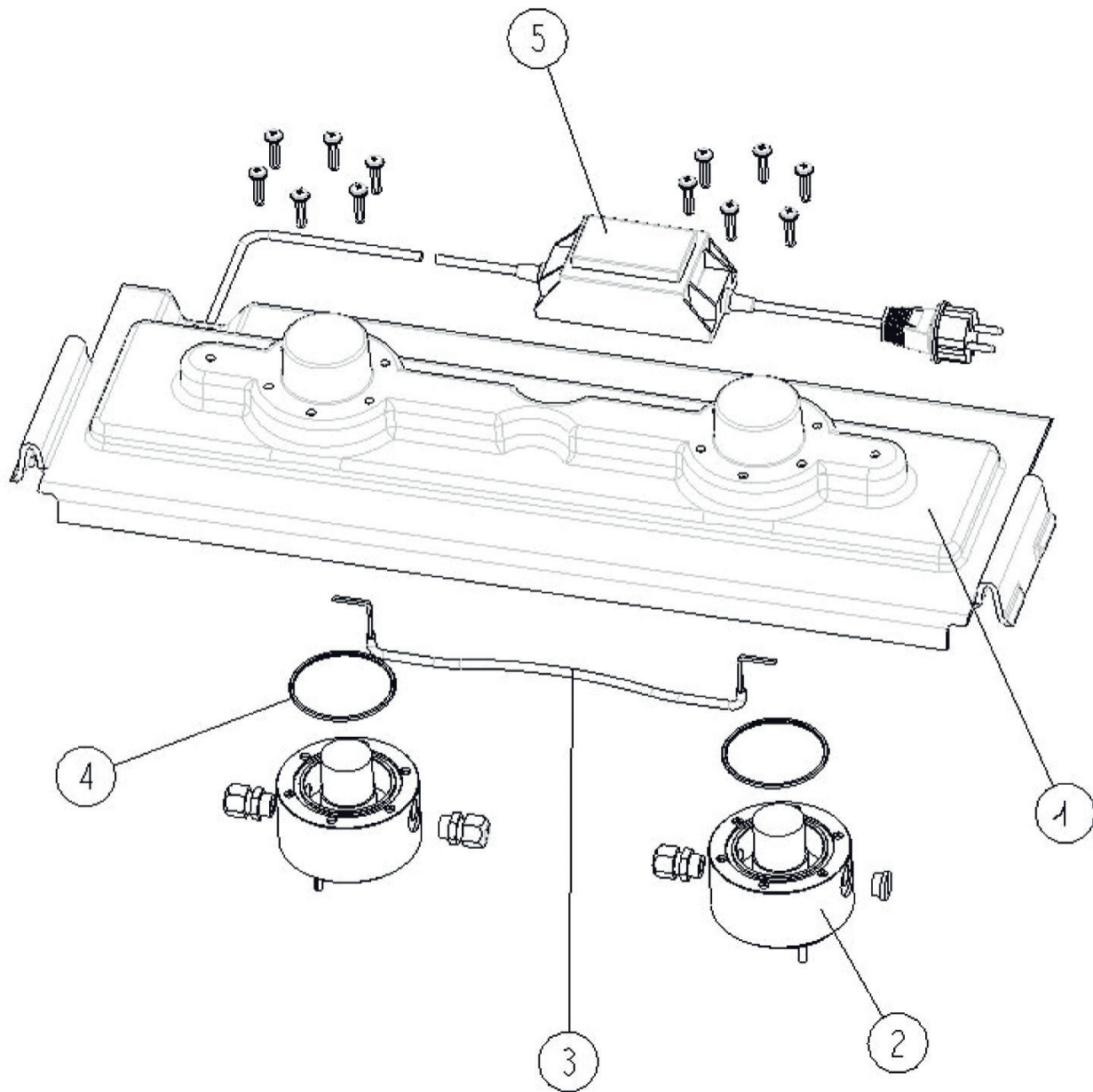
Pos.	Artikelnr. Produkt	VE	Artikelnr. Ersatzteil	Ersatzteil	UVP in €
1	50185	1	10579	Schwimmer 135 l	823,99
2		1	11516	BG Motorsektion AirFlo 4,0 kW / 400 V	3629,99
3		1	41935	Ersatz Scheibe AirFlo 90 mm	21,99
4		1	11131	Schutzgitter Steigrohr	53,99
5		1	11805	O-Ring NBR 155 x 2,5 SH70	4,99
6		1	11188	Düse D150	8,99
7		1	10350	Düse D138	5,99
8		1	11414	Beipack Kleinteile LM 3P	148,99
9		1	30128	Befestigungsdorn 450	21,99
10		1	11203	Drahtseil VA 3 mm x 30 m	109,99
11		1	42139	Ersatz Motorschutzschalter 10-16A CEE	364,99
12		1	45303	Flanschplatte A1 AirFlo	49,99

Artikelnr.	Produkt
51230	IceFree Thermo 200
51231	IceFree Thermo 330



Pos.	Artikelnr. Produkt	VE	Artikelnr. Ersatzteil	Ersatzteil	UVP in €
1	51230	1	21600	Schwimmer IceFree Thermo	9,99
1	51231	1	21600	Schwimmer IceFree Thermo	9,99

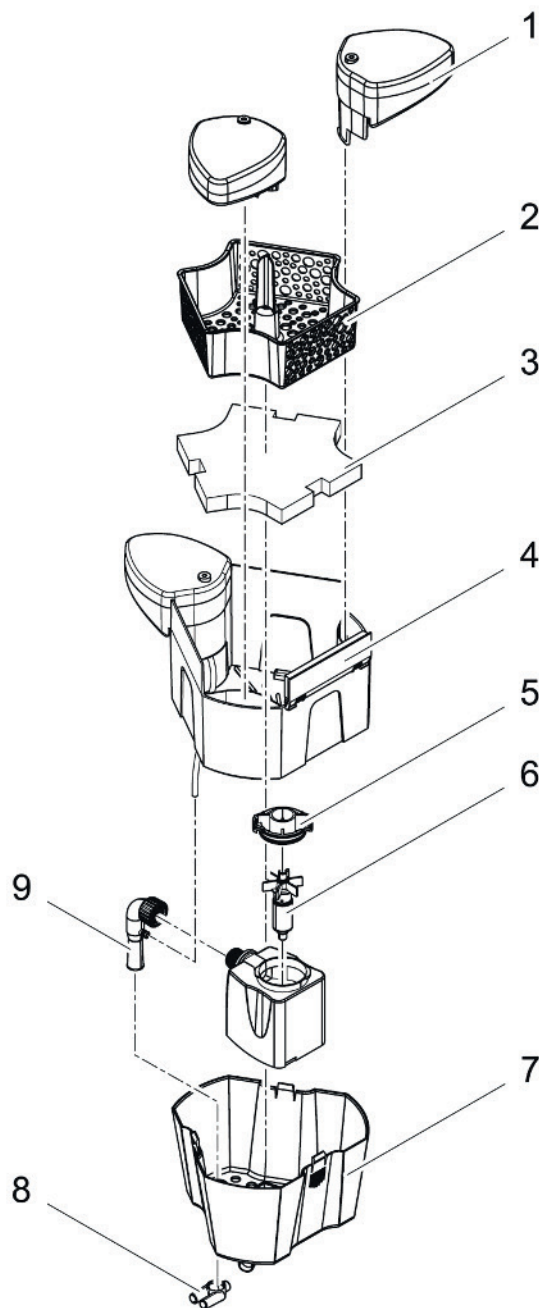
Artikelnr. Produkt
57094 ProfiClear Screendrive



FILTER, UVC & BELÜFTUNG
ZUBEHÖR FILTER & BELÜFTER

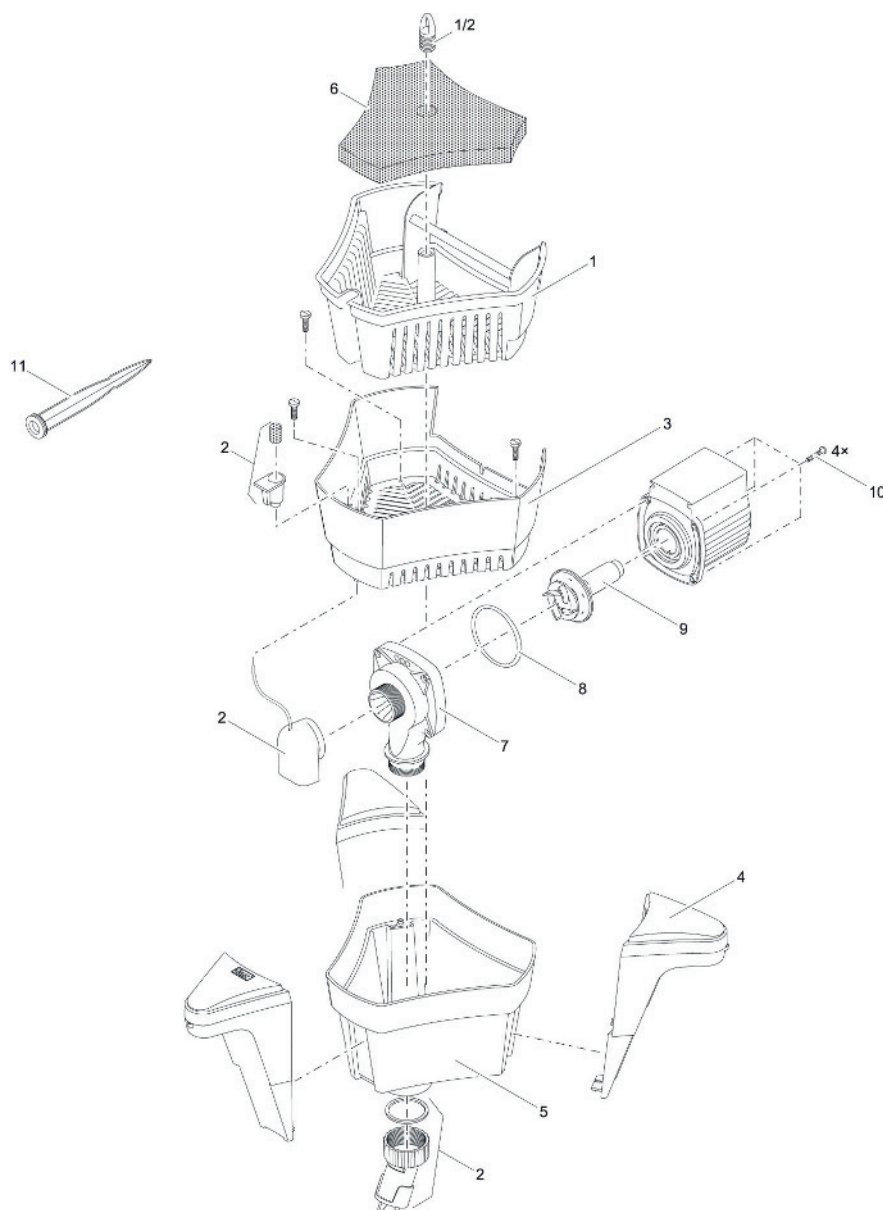
Pos.	Artikelnr. Produkt	VE	Artikelnr. Ersatzteil	Ersatzteil	UVP in €
1	57094	1	27731	Abdeckung Reinigungsautomatik	37,99
2		1	35458	Ersatz Motorbaustein kpl.	153,99
3		1	27792	Anschlussleitung H05RN-F 2 x 1mm ² 0,5 m	6,99
4		1	16250	O-Ring NBR 65 x 3 SH70	0,39
5		1	35445	BG Zeitschalteneinheit	120,99

Artikelnr. Produkt
57384 SwimSkim 25



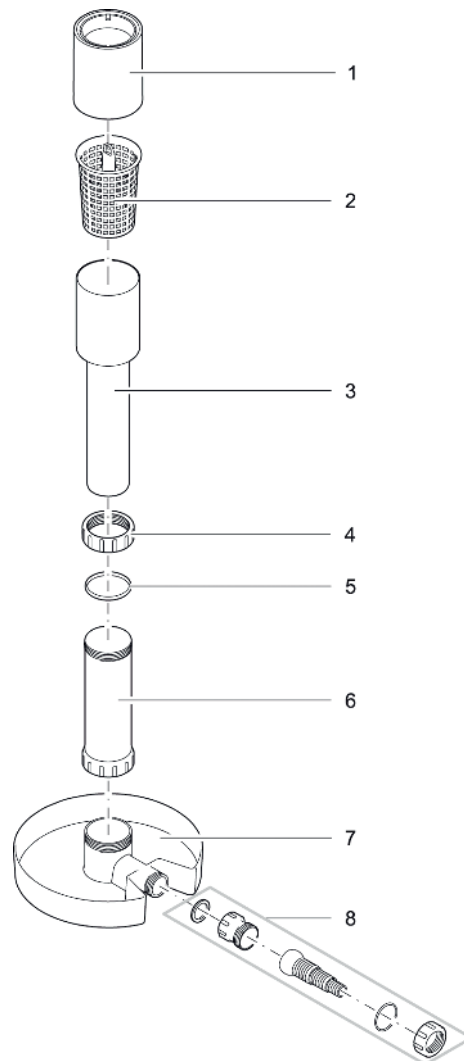
Pos.	Artikelnr. Produkt	VE	Artikelnr. Ersatzteil	Ersatzteil	UVP in €
1	57384	1	29613	Schwimmer kpl. SwimSkim 25	4,99
2		1	10450	BG Korb SwimSkim 25 mit Gewicht	15,99
3		1	29445	Schaum SwimSkim 25	6,99
4		1	15656	Ersatz Skimmerklappe SwimSkim 25	7,99
5		1	35770	BG Pumpengehäuse ASE 2500	6,99
6		1	18013	Ersatzrotor kpl. ASE 2500 magnetisiert	15,99
7		1	29179	Pumpenkammer SwimSkim 25	23,99
8		1	29458	Luftverteiler SwimSkim 25	1,99
9		1	35747	BG Injektor SwimSkim 25	6,99

Artikelnr. Produkt
50170 SwimSkim 50



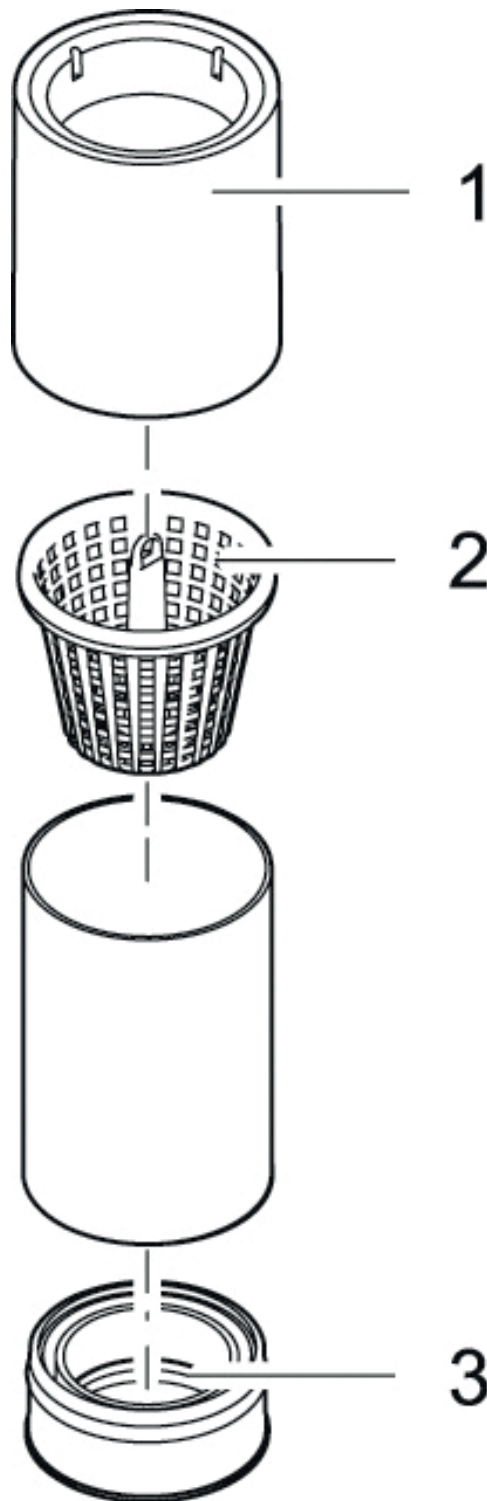
Pos.	Artikelnr. Produkt	VE	Artikelnr. Ersatzteil	Ersatzteil	UVP in €
1	50170	1	12497	BG Korb SwimSkim 50	19,99
2		1	12499	Ersatz Beipack SwimSkim 50	9,99
3		1	12021	Behälter SwimSkim CWS	15,99
4		1	11466	Schwimmer geschweißt SwimSkim CWS	9,99
5		1	11328	Pumpenkammer SwimSkim CWS	21,99
6		1	12433	Schaum SwimSkim CWS	6,99
7		1	11825	Ersatz Pumpengehäuse Max 3500-5500	16,99
8		1	25969	O-Ring NBR 60 x 2,5 SH70 A	0,59
9		1	21912	Ersatzrotor AquaMax Eco Classic 3500	29,99
10		1	6055	Linsenschraube V2A DIN 7985 M5 x 20 H	0,39
11		1	20284	Erdspieß	3,49

Artikelnr.	Produkt
51236	AquaSkim 20
56907	AquaSkim 40



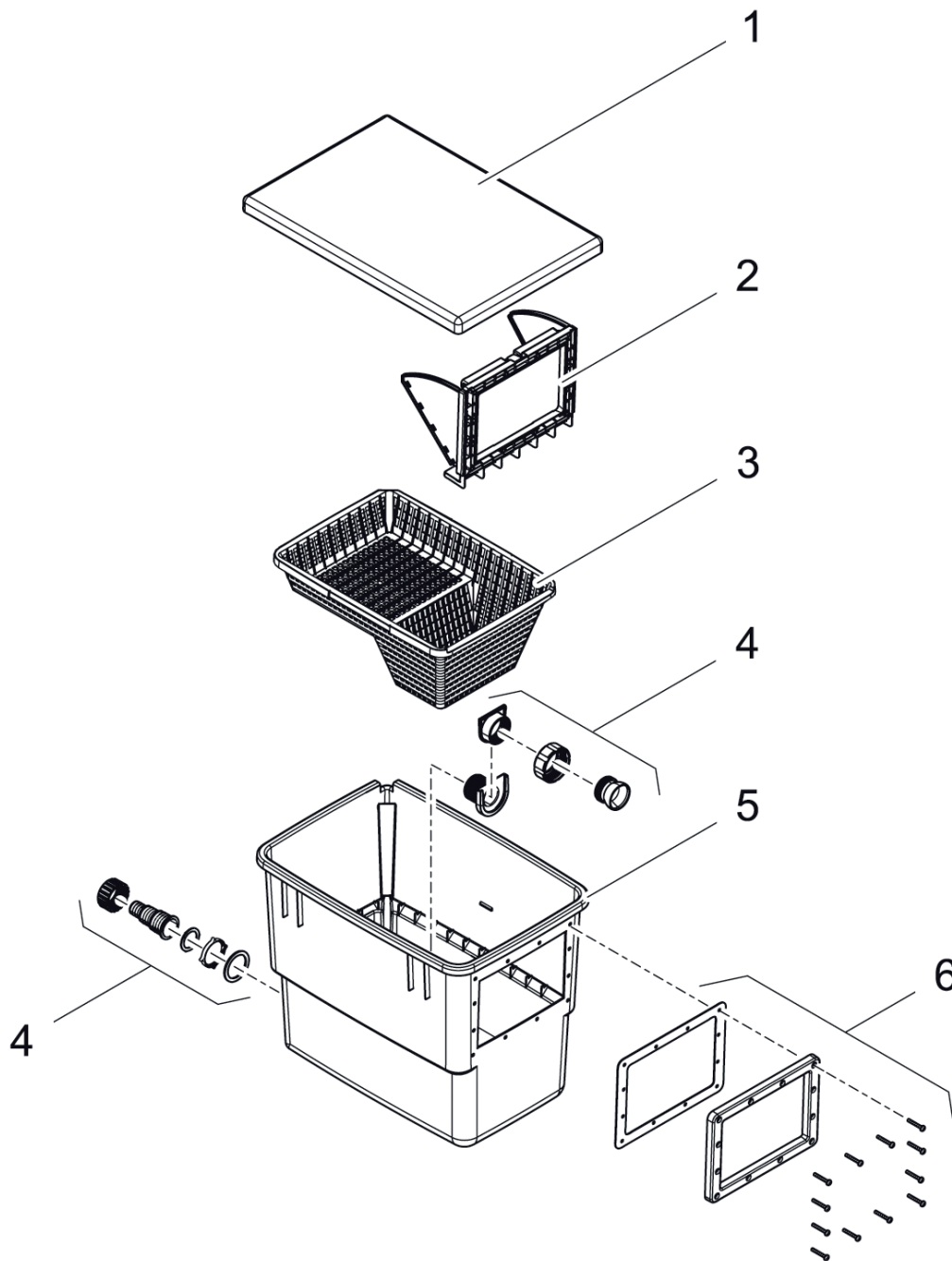
Pos.	Artikelnr. Produkt	VE	Artikelnr. Ersatzteil	Ersatzteil	UVP in €
1	51236	1	21110	Schwimmring AquaSkim 20	8,99
2		1	21109	Filterkorb AquaSkim 20	8,99
3		1	21111	Oberteil AquaSkim 20	9,99
4		1	35264	Überwurfmutter 3"	4,99
5		1	26737	Klemmdichtung AquaSkim 40	2,99
6		1	35262	Unterteil AquaSkim 40	8,99
7		1	27027	Sockel AquaSkim 40	10,99
8		1	35304	Beipack AquaSkim 20 / 40	8,99
1	56907	1	33284	Schwimmring AquaSkim 40	13,99
2		1	33285	Filterkorb AquaSkim 40	13,99
3		1	35263	Oberteil AquaSkim 40	13,99
4		1	35264	Überwurfmutter 3"	4,99
5		1	26737	Klemmdichtung AquaSkim 40	2,99
6		1	35262	Unterteil AquaSkim 40	8,99
7		1	27027	Sockel AquaSkim 40	10,99
8		1	35304	Beipack AquaSkim 20 / 40	8,99

Artikelnr. Produkt
51237 AquaSkim Gravity



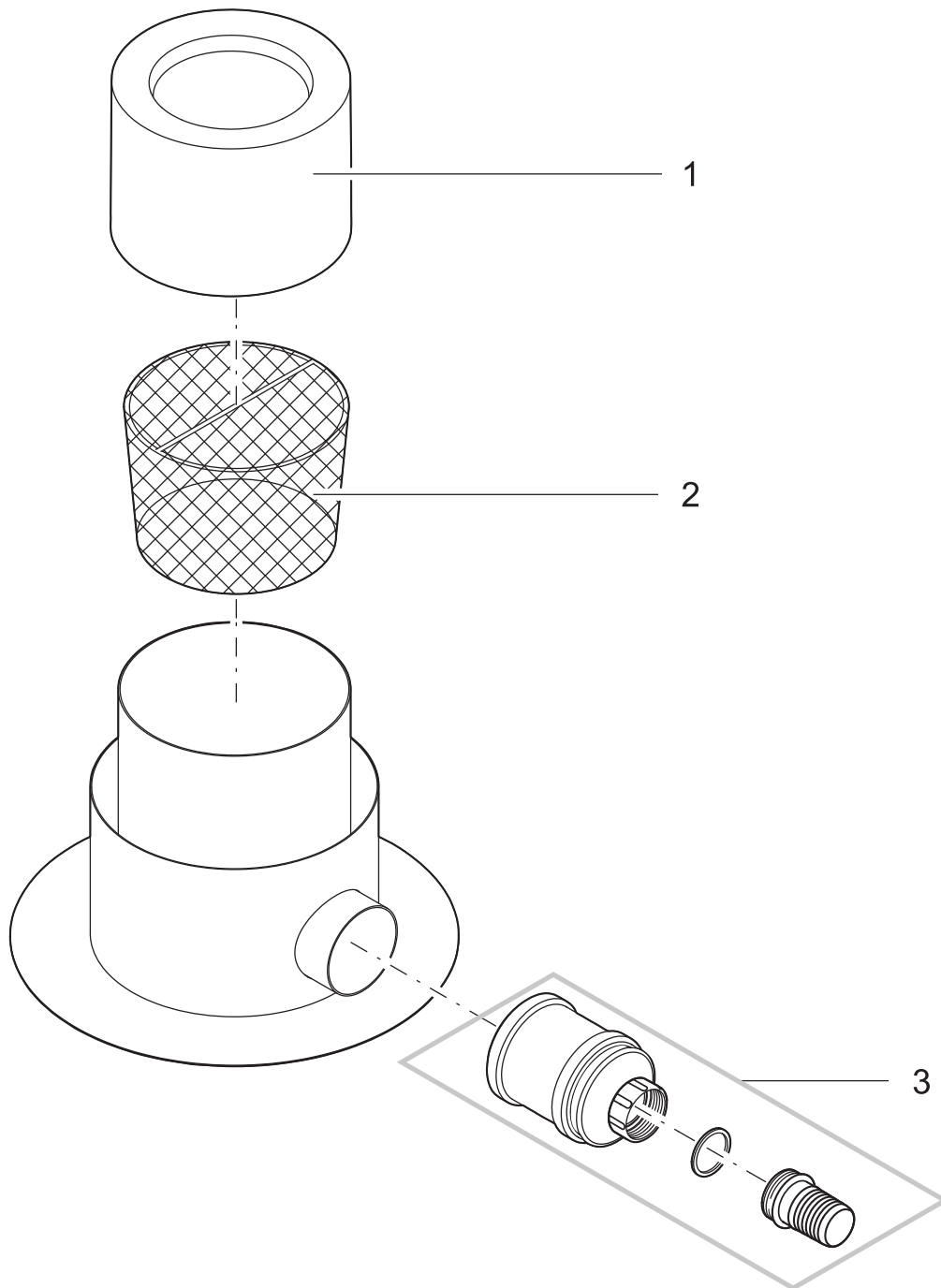
Pos.	Artikelnr. Produkt	VE	Artikelnr. Ersatzteil	Ersatzteil	UVP in €
1	51237	1	33284	Schwimmring AquaSkim 40	13,99
2		1	33285	Filterkorb AquaSkim 40	13,99
3		1	20938	Reduzierstück DN 160 / 110 mm	24,99

Artikelnr. Produkt
57137 BioSys Skimmer +



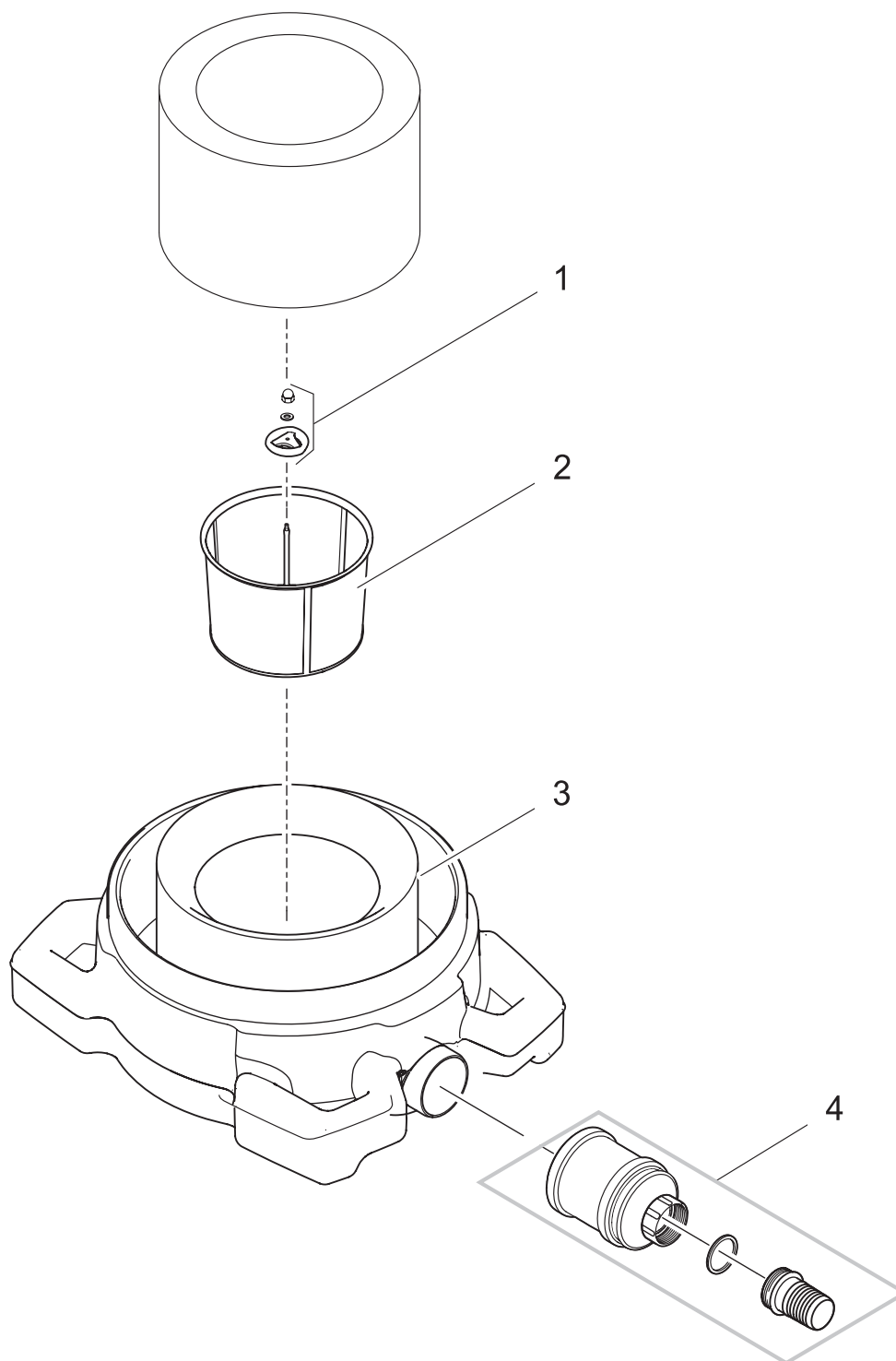
Pos.	Artikelnr. Produkt	VE	Artikelnr. Ersatzteil	Ersatzteil	UVP in €
1	57137	1	18372	Dekordeckel BioSys Skimmer granit	88,99
2		1	28353	BG Klappe Skimmer	25,99
3		1	18240	Schmutzkorb BioSys Skimmer 2" 2012	9,99
4		1	35505	Pumpenanschluss BioSys Skimmer +	13,99
5		1	23791	Behälter BioSys Skimmer bedruckt	35,99
6		1	28613	BG Außenrahmen	14,99
7		1	10454	Dichtung BioSys Skimmer	11,99

Artikelnr. Produkt
51185 ProfiSkim Premium



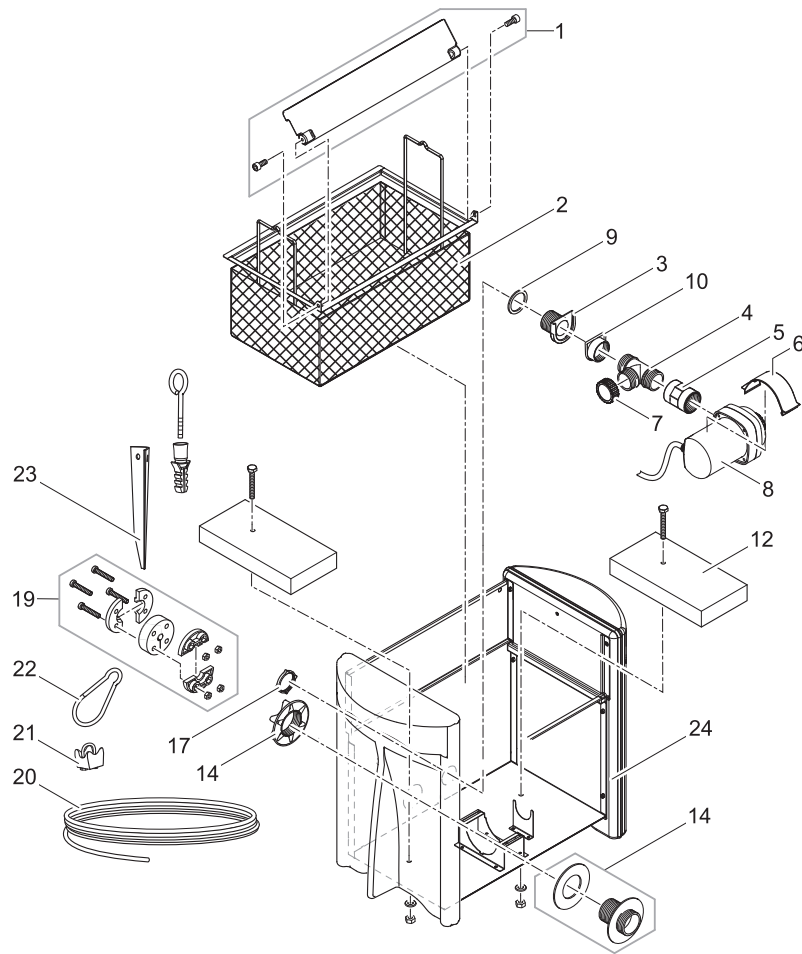
Pos.	Artikelnr. Produkt	VE	Artikelnr. Ersatzteil	Ersatzteil	UVP in €
1	51185	1	21607	Schwimmring ProfiSkim Premium	138,99
2		1	29888	Ersatzkorb ProfiSkim Premium 2 mm	131,99
2		1	21608	Korb VA ProfiSkim Premium 8 mm Masche	128,99
3		1	35657	Beipack Rohrreduzierung 110 mm x 2"	20,99

Artikelnr. Produkt
57134 ProfiSkim 100



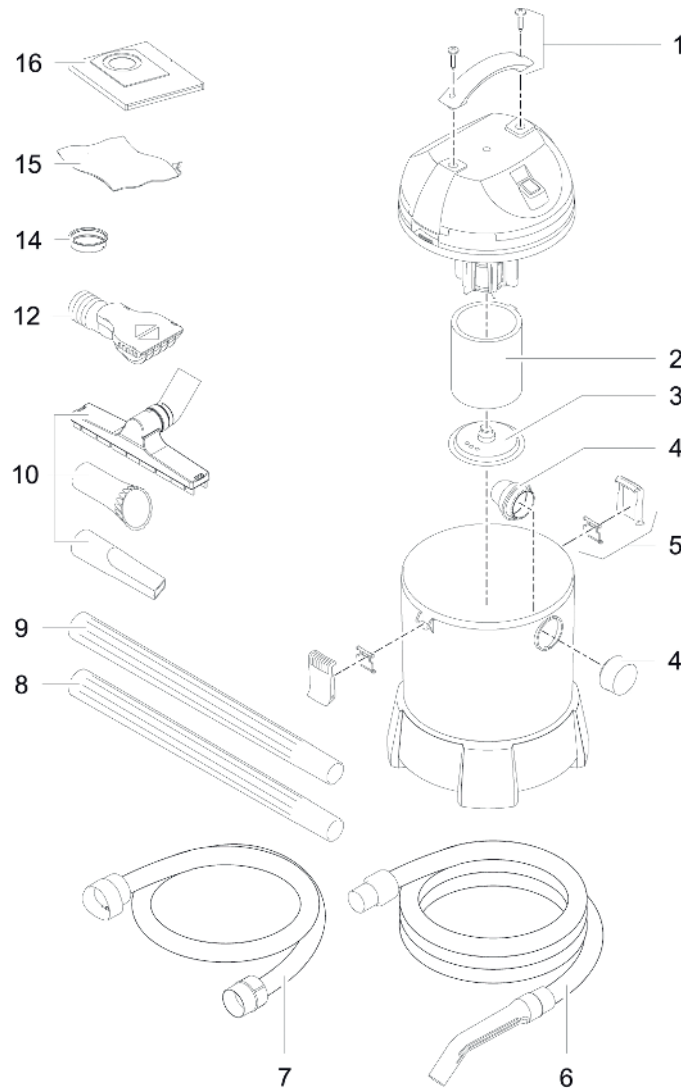
Pos.	Artikelnr. Produkt	VE	Artikelnr. Ersatzteil	Ersatzteil	UVP in €
1	57134	1	28037	Griff Sieb ProfiSkim 100	8,99
2		1	28036	Edelstahlsieb ProfiSkim 100	219,99
3		1	27844	Sockel ProfiSkim 100	337,99
4		1	35657	Beipack Rohrreduzierung 110 mm x 2"	20,99

Artikelnr. Produkt
57480 Skimmer 250



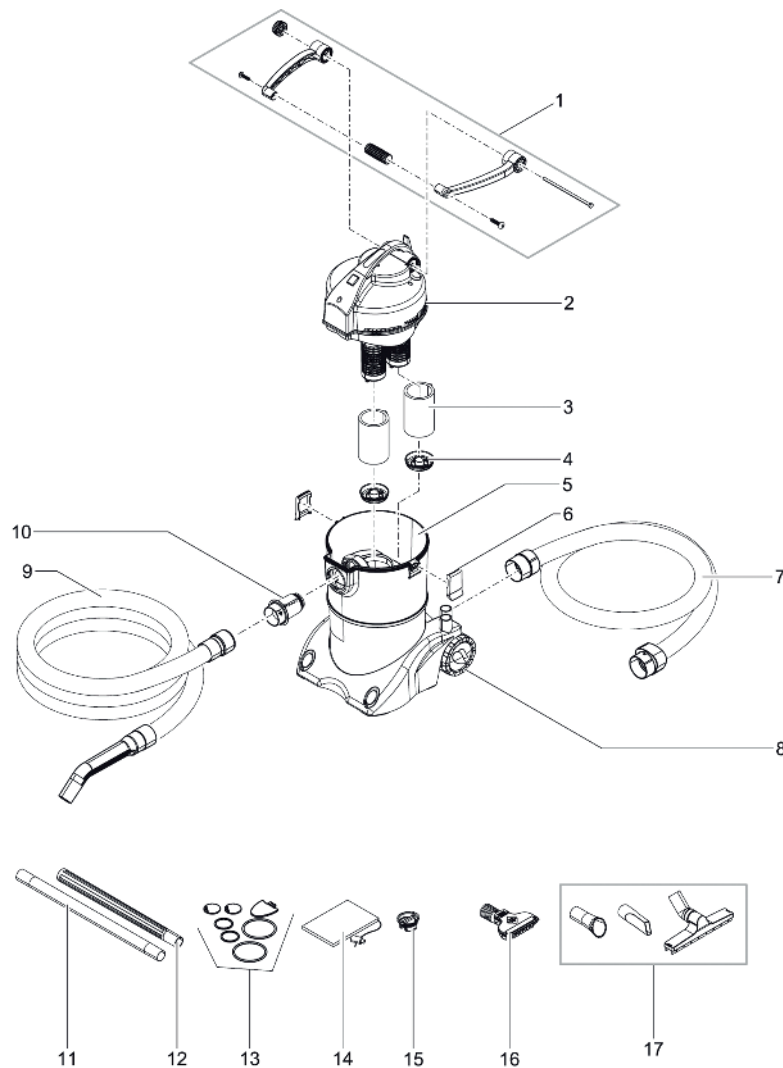
Pos.	Artikelnr. Produkt	VE	Artikelnr. Ersatzteil	Ersatzteil	UVP in €
1	57480	1	22329	Ersatz Schwimmerklappe Skimmer 250	69,99
2		1	29958	Korb Skimmer 250 LM	625,99
3		1	34201	Druckstück Skimmer	3,49
4		1	34705	BG Absperrschieber	32,99
5		1	10060	Doppelmuffe IG 1 1/2"	2,99
6		1	34812	Spannklammer Motorgehäuse KU	1,99
7		1	24554	Verschlusskappe 1 1/2" FiltoCl./Skimmer	2,99
8		1	20824	BG AquaMax 15000 neu unv.	658,99
9		1	19506	Flachdichtung NBR 60 x 47 x 3 SH40	1,49
10		1	34200	Pumpenanschluss Skimmer	3,49
12		1	21490	Betonplatte 300 x 150 x 45 mm	10,99
13		1	29785	Schwimmkörper für Skimmer	168,99
14		1	27643	BG Durchführung kpl.	6,99
17		1	33348	Mutter G 1 1/2	2,49
19		1	57154	Tradux	35,99
20		1	30119	Drahtseil VA 3 mm x 20 m	65,99
21		1	30117	Edelstahl-Schraubklemme 3 mm	6,99
22		1	16941	Edelstahl-Karabinerhaken 60 x 6	12,99
23		1	30128	Befestigungsdorn 450	21,99

Artikelnr. Produkt
50529 PondoVac Classic



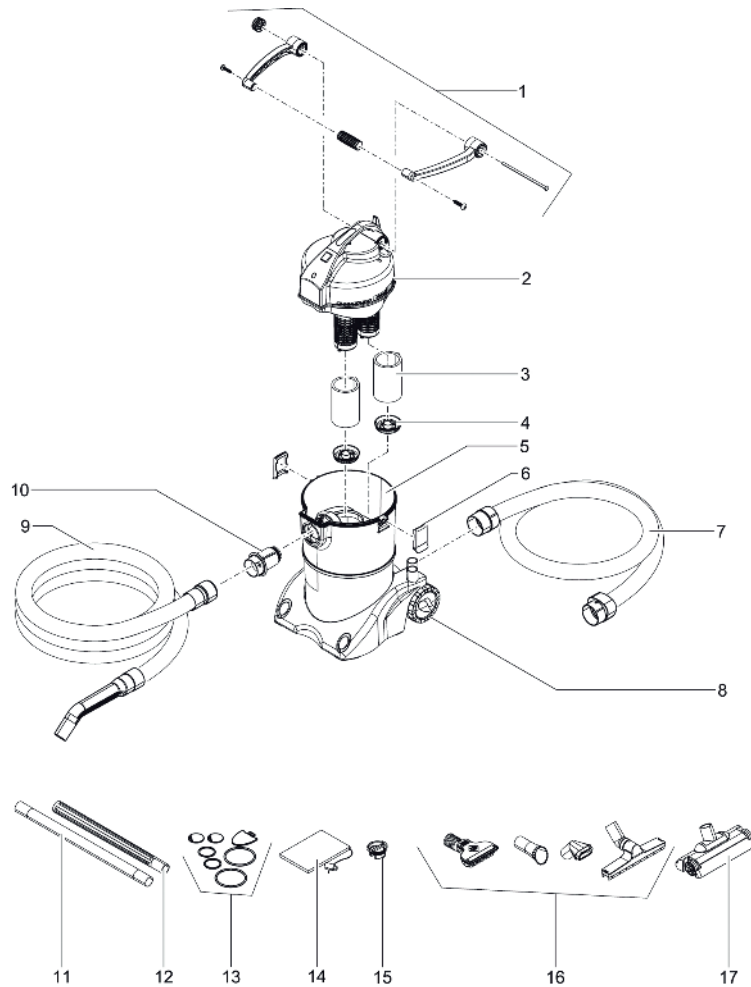
Pos.	Artikelnr. Produkt	VE	Artikelnr. Ersatzteil	Ersatzteil	UVP in €	
1	50529	1	28062	Ersatz Handgriff Classic	5,99	
2		1	44004	Ersatz Filterschaum PondoVac Classic / 5	26,99	
3		1	44001	Ersatz Rastplatte PondoVac Classic / 5	10,99	
4		1	37899	Ersatz Einlauf PondoVac Classic	5,99	
5		1	43993	Ersatz Klammer PondoVac Classic	6,99	
6		1	44007	Ersatz Saugschlauch PondoVac Classic	11,39	
7				44008	Ersatz Auslaßschlauch PondoVac Classic	2,99
8				44000	Ersatz Saugrohr PondoVac schwarz	2,99
9			1	44003	Ersatz Saugrohr PondoVac transparent	2,99
10			1	47013	Ersatz Düsenset Classic	8,99
12			1	44010	Ersatz Universaldüse PondoVac 90 mm	7,99
14			1	43994	Ersatz Verschlussstopfen PondoVac Cl.	10,99
15			1	44009	Schlammauffangbeutel PondoVac Classic	4,99
16			1	44006	Ersatz Filtertüte PondoVac Classic	3,49

Artikelnr. Produkt
37102 PondoVac 3



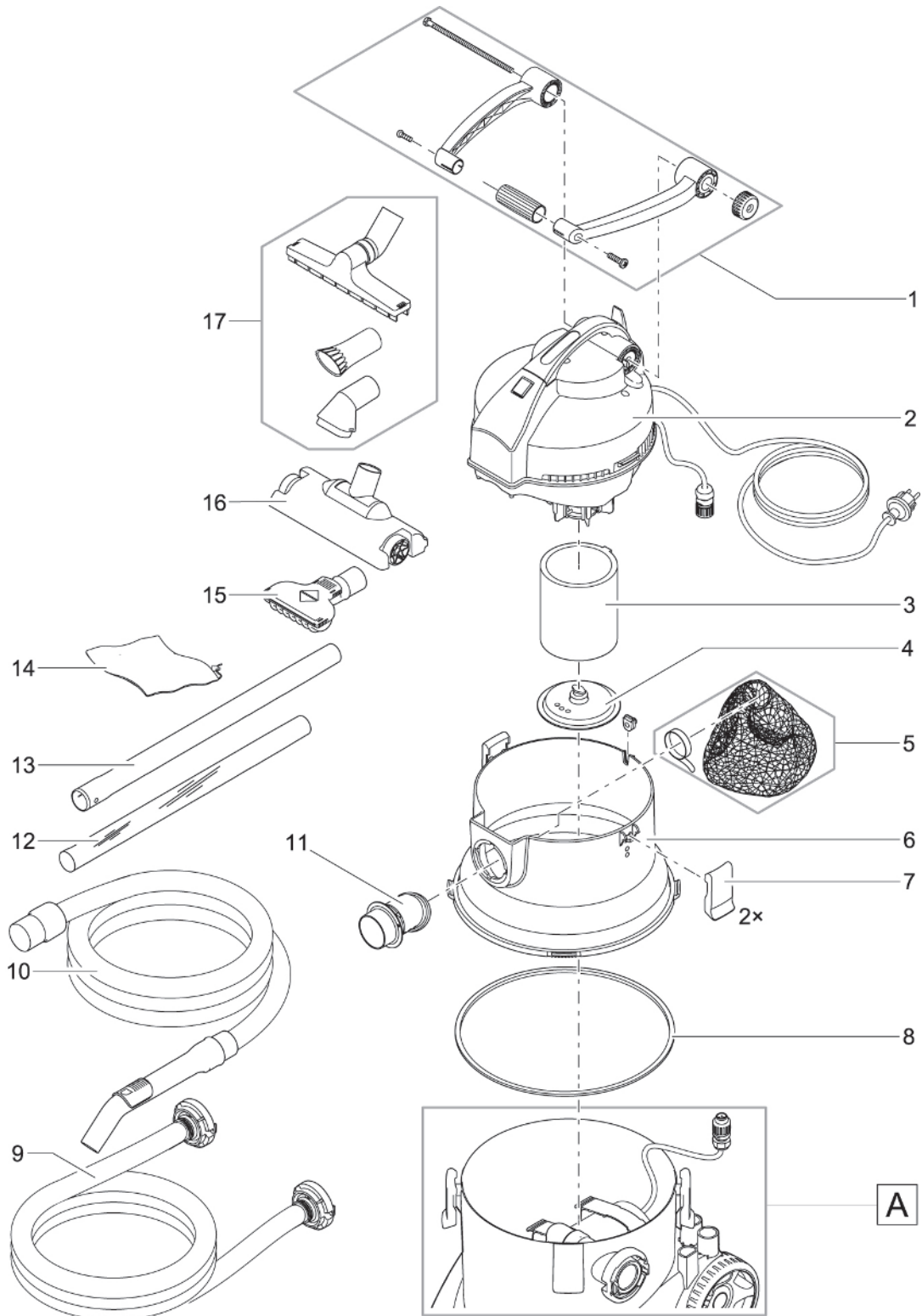
Pos.	Artikelnr. Produkt	VE	Artikelnr. Ersatzteil	Ersatzteil	UVP in €
1	37102	1	44024	Ersatz Bügelgriff PondoVac 3 / 4 / 5	13,99
2		1	43998	Ersatz Motorkopf PondoVac 3	158,99
3		2	43996	Ersatz Filterschaum PondoVac 3/4	5,99
4		2	43999	Ersatz Rastplatte PondoVac 3/4	3,99
5		1	13912	Ersatz Behälter kpl. PondoVac 3/4	91,99
6		1	44026	Ersatz Klammer PondoVac 3 / 4 / 5	1,79
7		1	43992	Ersatz Ablaufschlauch PondoVac 3/4	28,99
8		2	26876	Rad PondoVac 3	6,99
9		1	44029	Ers. Saugschlauchgarnitur PondoVac 3/4/5	34,99
10		1	27248	BG Einlassverteiler schwarz	10,99
11		1	44003	Ersatz Saugrohr PondoVac transparent	11,99
12		4	44000	Ersatz Saugrohr PondoVac schwarz	10,99
13		1	35398	Ersatz Set Gummiteile	13,99
14		1	44005	Ersatz Schmutzfangbeutel PondoVac 3/4	12,99
15		1	43994	Ersatz Verschlussstopfen PondoVac Cl.	2,99
16		1	44010	Ersatz Universaldüse PondoVac 90 mm	6,99
17		1	44030	Ersatz Düsenset PondoVac	11,39

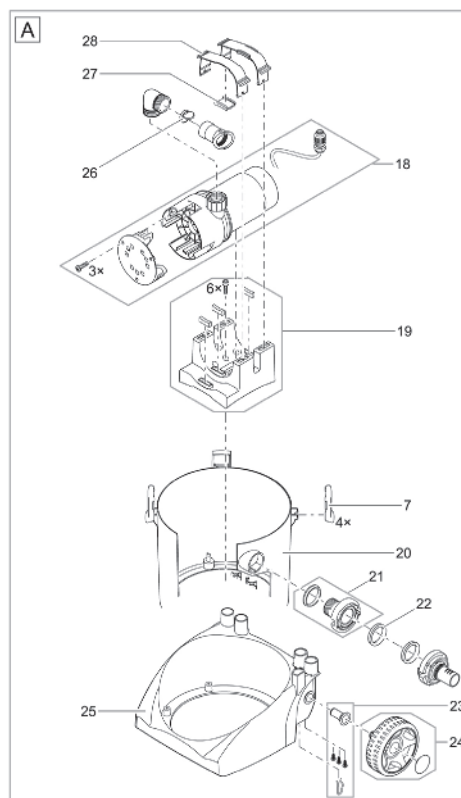
Artikelnr. Produkt
50388 PondoVac 4



Pos.	Artikelnr. Produkt	VE	Artikelnr. Ersatzteil	Ersatzteil	UVP in €
1	50388	1	44024	Ersatz Bügelgriff PondoVac 3 / 4 / 5	13,99
2		1	43991	Ersatz Motorenkopf PondoVac 4	182,99
3		1	43996	Ersatz Filterschaum PondoVac 3/4	5,99
4		1	43999	Ersatz Rastplatte PondoVac 3/4	3,99
5		1	13912	Ersatz Behälter kpl. PondoVac 3/4	91,99
6		1	44026	Ersatz Klammer PondoVac 3 / 4 / 5	1,79
7		1	43992	Ersatz Ablaufschlauch PondoVac 3/4	28,99
8		1	13910	Ersatzradset PondoVac 4	12,99
9		1	44029	Ers. Saugschlauchgarnitur PondoVac 3/4/5	34,99
10		1	43990	Ersatz Einlassverteiler PondoVac 3/4	10,99
11		1	44003	Ersatz Saugrohr PondoVac transparent	11,99
12		1	44000	Ersatz Saugrohr PondoVac schwarz	10,99
12		4	16347	BG Aluminiumrohr PondoVac 4	14,99
13		1	35398	Ersatz Set Gummiteile	13,99
14		1	44005	Ersatz Schmutzfangbeutel PondoVac 3/4	12,99
15		1	44002	Ersatz Stopfen PondoVac 3/4	2,99
16		1	13909	Ersatz Düsenset PondoVac 4	18,99
17	1	12696	BG Flächendüse	17,99	

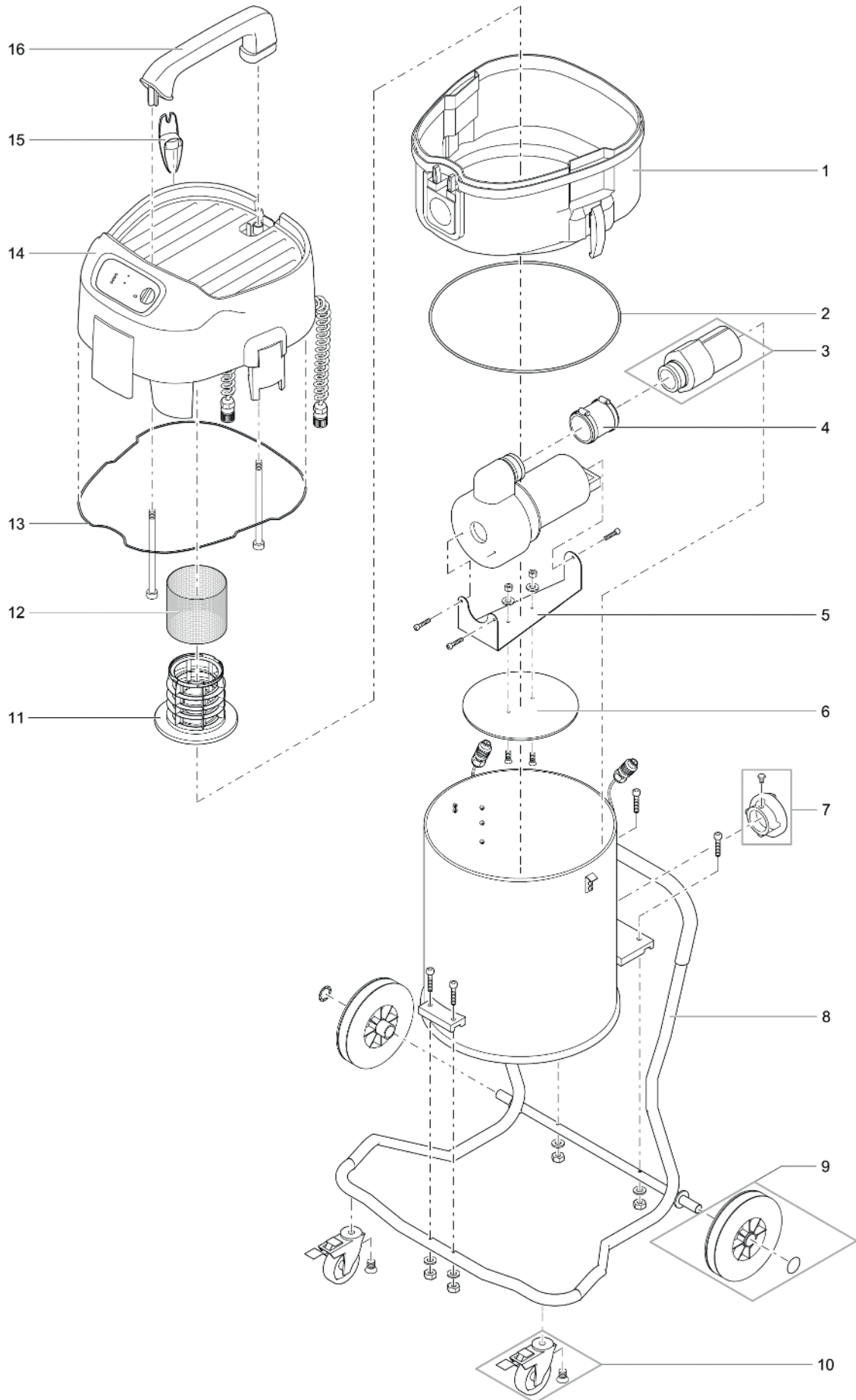
Artikelnr. Produkt
41982 PondoVac 5





Pos.	Artikelnr. Produkt	VE	Artikelnr. Ersatzteil	Ersatzteil	UVP in €
1	41982	1	44024	Ersatz Bügelgriff PondoVac 3 / 4 / 5	13,99
2		1	44014	Ersatz Motorenkopf PondoVac 5	276,99
3		1	44004	Ersatz Filterschaum PondoVac Classic / 5	4,99
4		1	44001	Ersatz Rastplatte PondoVac Classic / 5	10,99
5		1	44020	Ersatz Schmutzfangbeutel mit Klettband	6,99
6		1	44011	Ersatz Behälteroberteil PondoVac 5	35,99
7		1	44026	Ersatz Klammer PondoVac 3 / 4 / 5	1,79
8		1	44018	Ersatz Dichtung Tank PondoVac 5	5,49
9		1	43487	Verlängerungsschlauch PondoVac 5	89,99
10		1	44029	Ers. Saugschlauchgarnitur PondoVac 3/4/5	34,99
11		1	44013	Ersatz Einlass PondoVac 5	3,59
12		1	44003	Ersatz Saugrohr PondoVac transparent	11,99
13		1	44028	Ersatz Aluminiumrohr PondoVac	7,49
14		1	44005	Ersatz Schmutzfangbeutel PondoVac 3/4	12,99
15		1	44027	Ersatz Universaldüse PondoVac 125 mm	4,39
16		1	44025	Ersatz Flächendüse PondoVac	16,99
17		1	44030	Ersatz Düsenet PondoVac	11,39
18		1	44021	Ersatz Pumpe PondoVac 5	163,99
19		1	44015	Ersatz Pumpenhalter PondoVac 5	13,99
20		1	44012	Ersatz Behälterunterteil PondoVac 5	41,99
21		1	44016	Ersatz C-Kupplung PondoVac 5	7,99
22		1	44168	Ersatz Dichtung C-Kupplung PondoVac 5	1,89
23		1	44023	Ersatz Radbuchse PondoVac 5	4,99
24		1	44022	Ersatz Rad PondoVac 5	19,99
25		1	44019	Ersatz Sockel PondoVac 5	38,99
26		1	44017	Ersatz Rückschlagklappe PondoVac 5	3,49
27		1	17232	Gummiensatz AquaMax Pro	0,99
28		1	16978	Klammer EC1	1,99

Artikelnr. Produkt
40256 PondoVac Premium



Pos.	Artikelnr. Produkt	VE	Artikelnr. Ersatzteil	Ersatzteil	UVP in €
1	40256	1	41417	Adapterring Saugerkopf-Behälter	349,99
2		1	41419	Dichtung Adapterring-Behälter	30,99
3		1	41422	Rückschlagklappe 2" für Druckleitung	163,99
4		1	41421	Elastischer Verbinder DN50 mit Schellen	29,69
5		1	41425	Pumpenhalterung PondoVac Premium	38,99
6		1	41426	PE-Platte Pumpenaufnahme	43,99
7		1	41428	Festkupplung C-Storz 2" IG Alu	24,79
8		1	41429	Fahrwerk PondoVac Premium	535,99
9		1	41430	Vollgummi-Reifen Fahrwerk	49,49
10		1	41431	Lenkrolle mit Totalfeststeller	45,99
11		1	41415	Filterstützkorb	29,69
12		1	41414	Filtersieb VA	293,99
13		1	41413	Dichtung Saugkopf-Adapterring	34,49
14		1	41409	Saugerkopf PondoVac Premium	2038,99
15		1	41412	Kabelhalter 145 x 57 x 45	23,69
16		1	41411	Griff für Abdeckhaube Saugerkopf	28,59

Artikelnr.	Produkt
40291	EasyPick



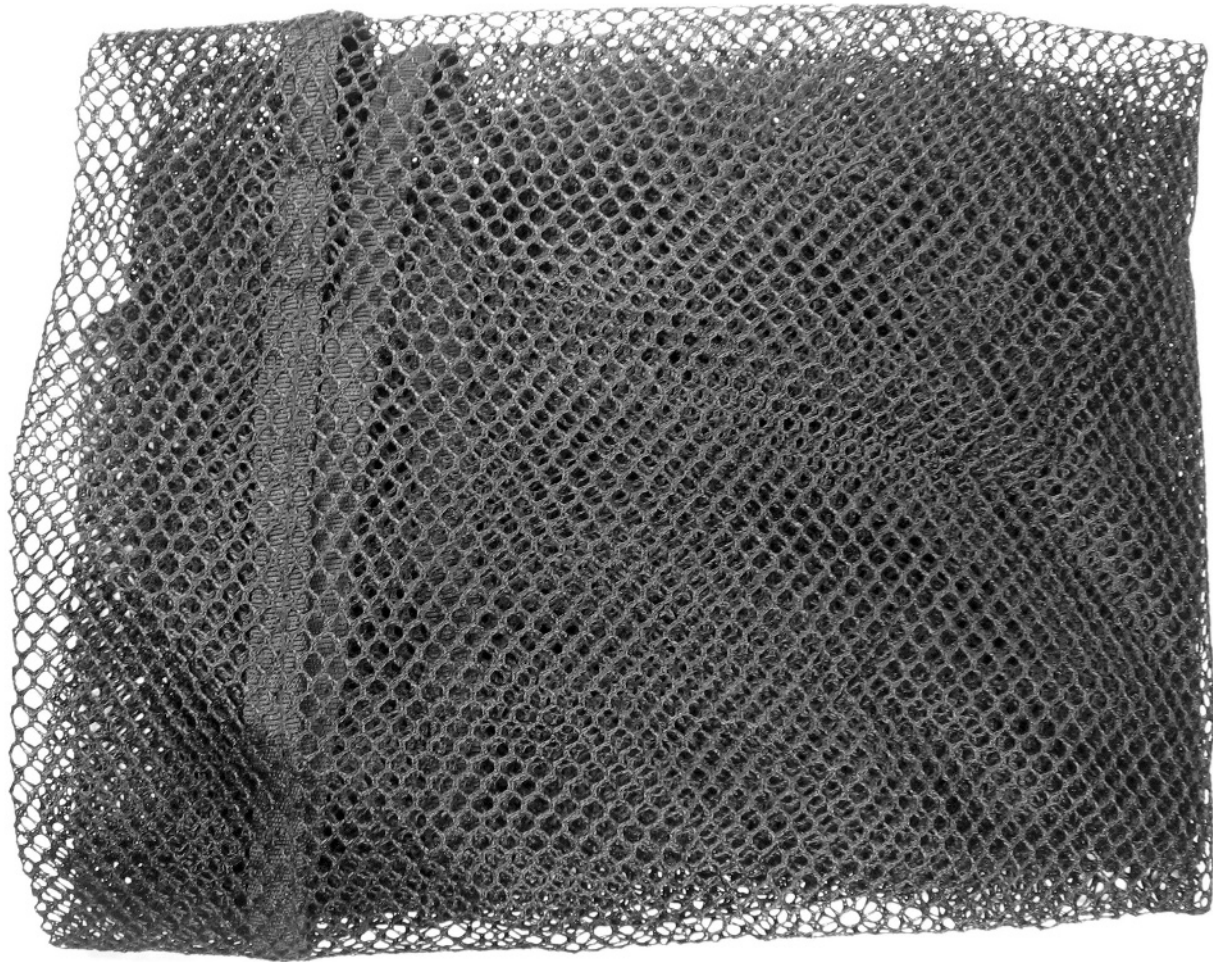
Pos.	Artikelnr. Produkt	VE	Artikelnr. Ersatzteil	Ersatzteil	UVP in €
1	40291	1	40637	Ersatzgummiabdeckungen Greifarm EasyPick	4,99

Artikelnr.	Produkt
51243	FlexiCut 2 in 1



Pos.	Artikelnr. Produkt	VE	Artikelnr. Ersatzteil	Ersatzteil	UVP in €
1	51243	1	51272	Ersatzscherenkopf FlexiCut 2 in 1	17,99

Artikelnr.	Produkt
50079	Profi Fischkescher
50078	Profi Teichkescher



Pos.	Artikelnr. Produkt	VE	Artikelnr. Ersatzteil	Ersatzteil	UVP in €
1	50079	1	50956	Ersatznetz Profi Fischkescher	12,49
1	50078	1	50961	Ersatznetz Profi Teichkescher	12,49

Artikelnr. Produkt
50571 AquaActiv Wasseranalyse Profi-Set



50660 Nachfüllset Nitrit/Nitrat



50661 Nachfüllset Phosphat



50662 Nachfüllset GH/KH



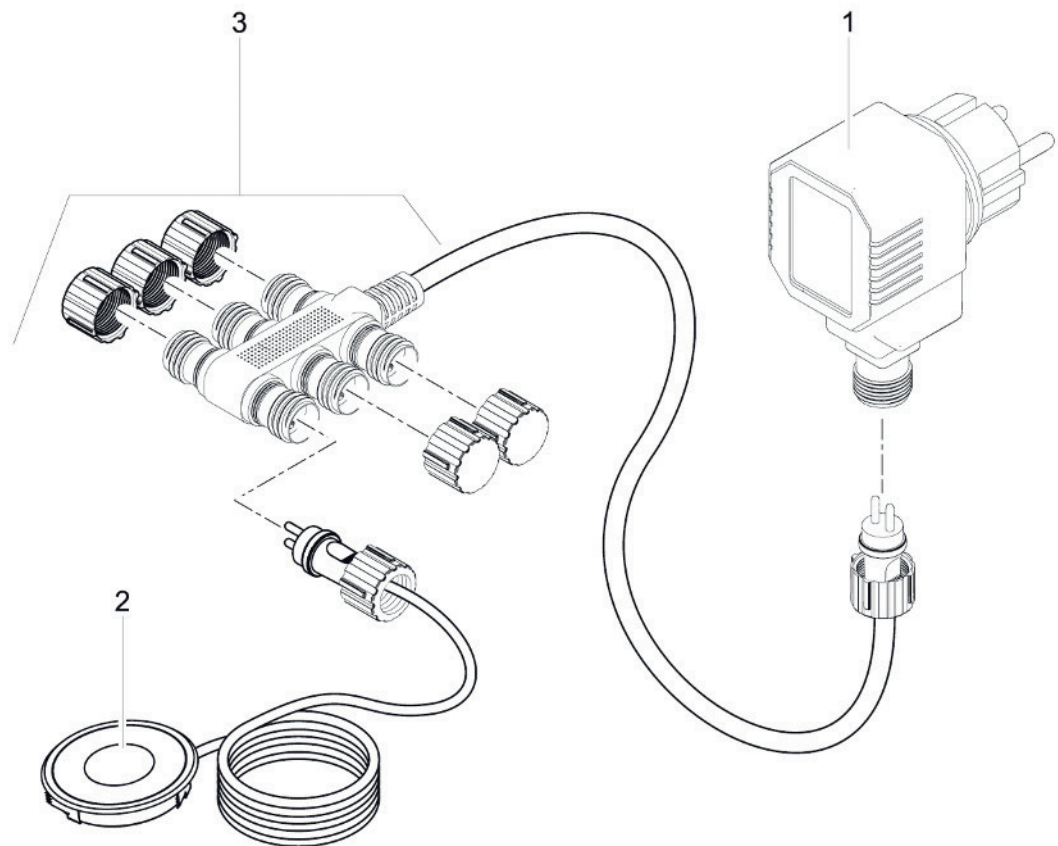
50663 Nachfüllset Ammonium/Ammoniak



50664 Nachfüllset pH

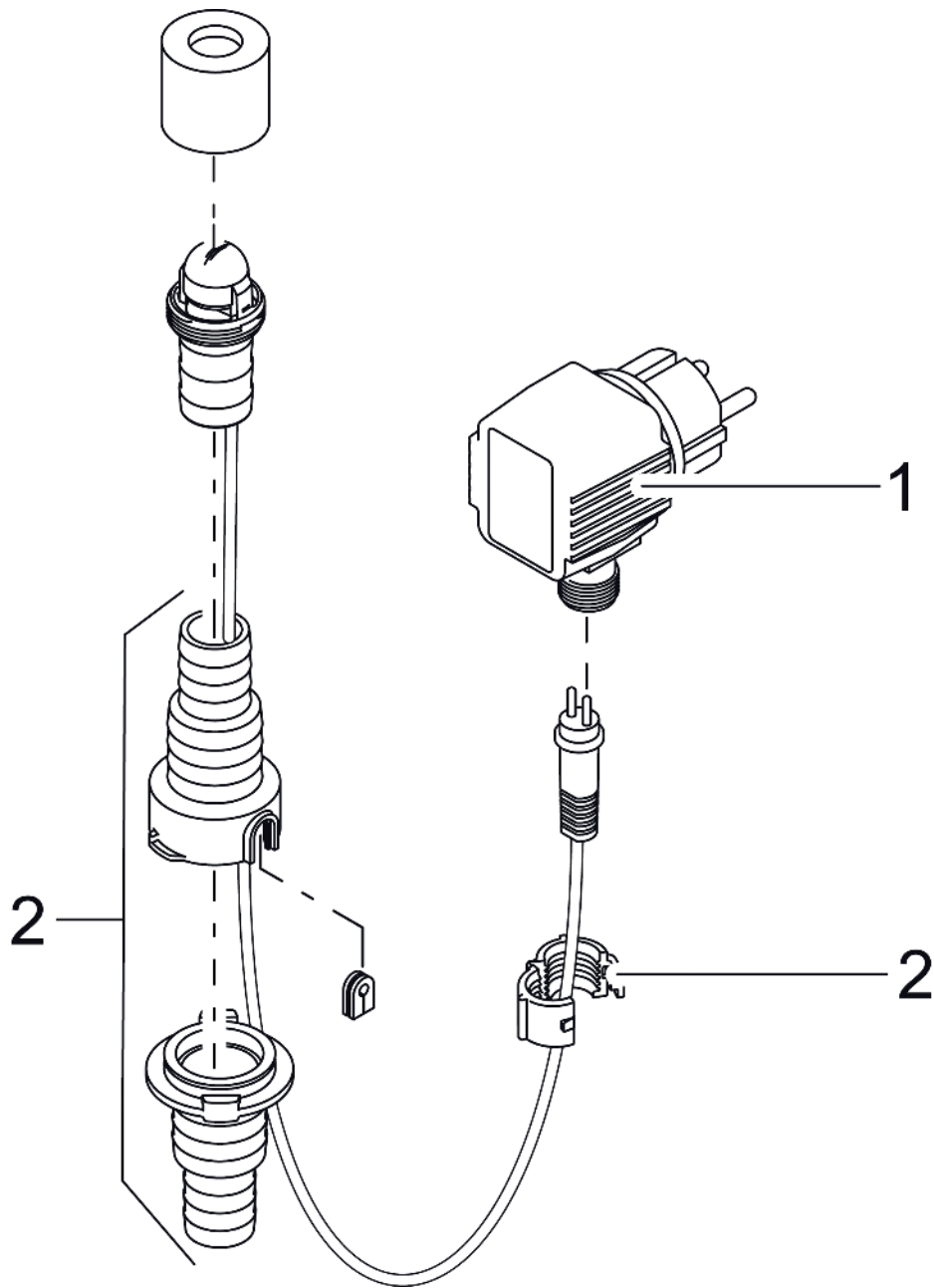
Pos.	Artikelnr. Produkt	VE	Artikelnr. Ersatzteil	Ersatzteil	UVP in €
1	50571	1	50660	Nachfüllset Nitrit/Nitrat	18,99
2		1	50661	Nachfüllset Phosphat	21,99
3		1	50662	Nachfüllset GH/KH	16,99
4		1	50663	Nachfüllset Ammonium/Ammoniak	21,99
5		1	50664	Nachfüllset pH	12,99
6		1	46895	Ers. Farbkarten Wasseranalyse Profi-Set	6,49

Artikelnr.	Produkt
50729	LunAqua Terra LED Set 6
51043	LunAqua Terra LED Set 3



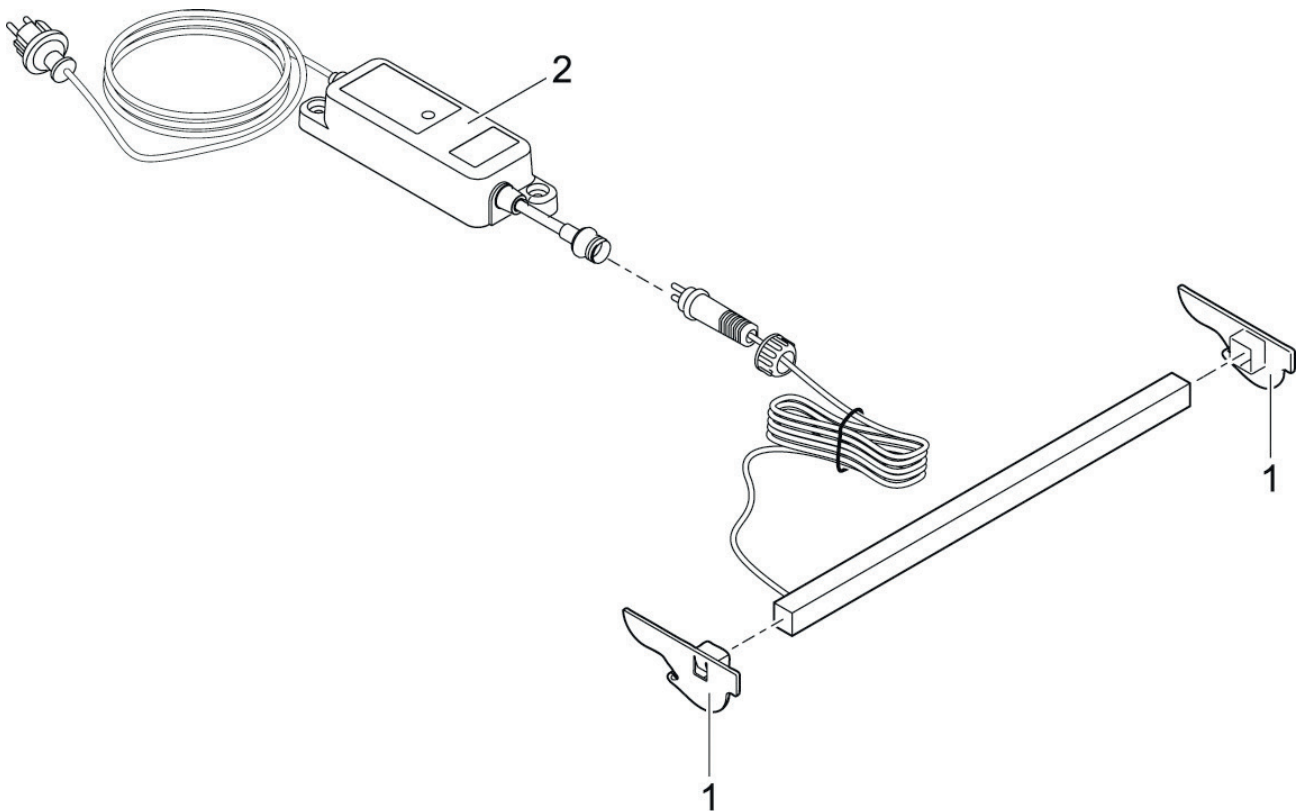
Pos.	Artikelnr. Produkt	VE	Artikelnr. Ersatzteil	Ersatzteil	UVP in €
1	50729	1	11252	Trafo DE-02-12DW 35/9 R	13,99
2		1	51056	LunAqua Terra LED Solo	72,99
3		1	15933	Adapter male H05RN-F2x0,75/female 6x2,3	10,99
1	51043	1	11252	Trafo DE-02-12DW 35/9 R	13,99
2		1	51056	LunAqua Terra LED Solo	72,99
3		1	15933	Adapter male H05RN-F2x0,75/female 6x2,3	10,99

Artikelnr.	Produkt
50114	LunaLed 6s
50115	LunaLed 9s



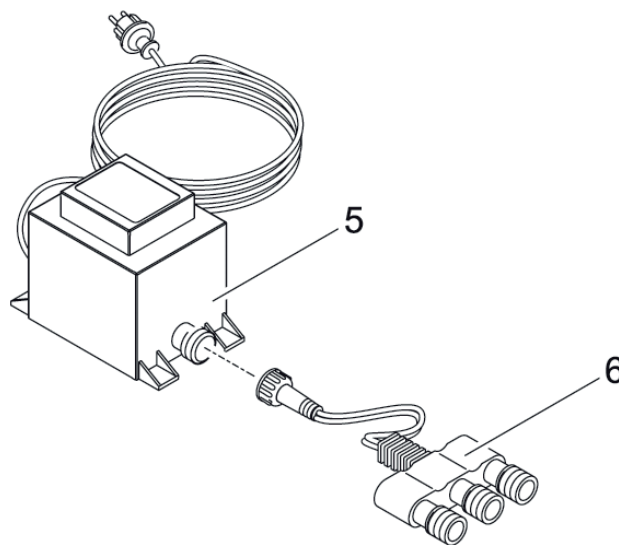
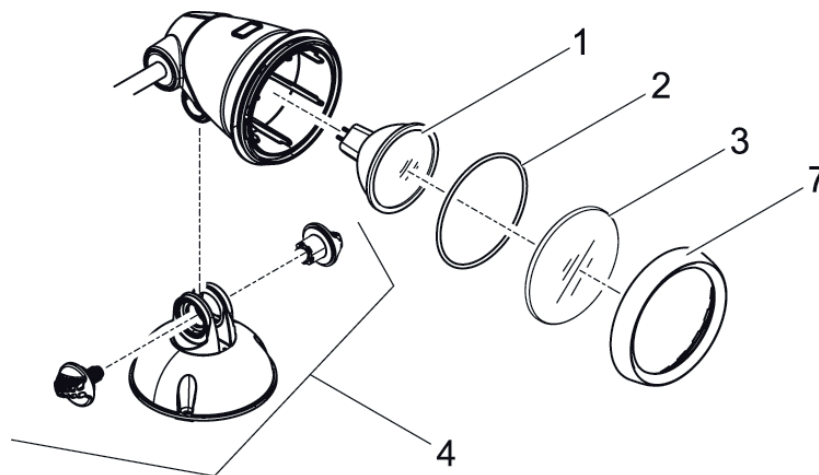
Pos.	Artikelnr. Produkt	VE	Artikelnr. Ersatzteil	Ersatzteil	UVP in €
1	50114	1	11252	Trafo DE-02-12DW 35/9 R	13,99
2		1	11908	BG Kabelaustritt LunaLed	3,99
1	50115	1	11252	Trafo DE-02-12DW 35/9 R	13,99
2		1	11908	BG Kabelaustritt LunaLed	3,99

Artikelnr.	Produkt
51205	Waterfall Illumination 30
51209	Waterfall Illumination 60



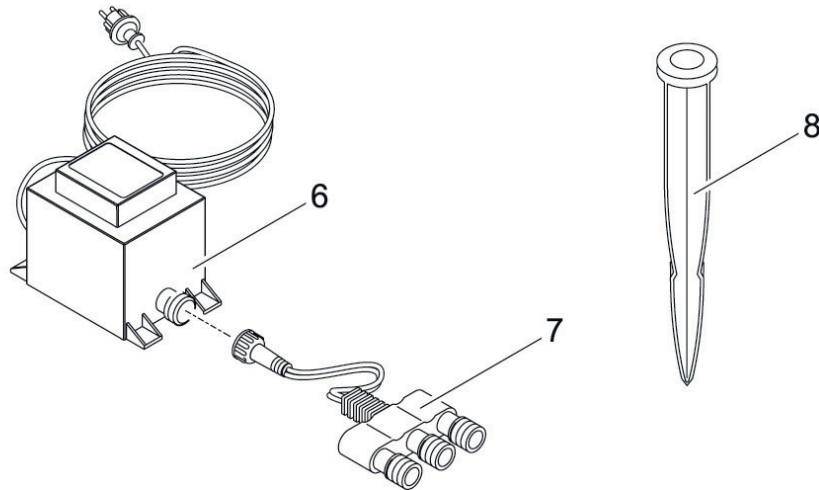
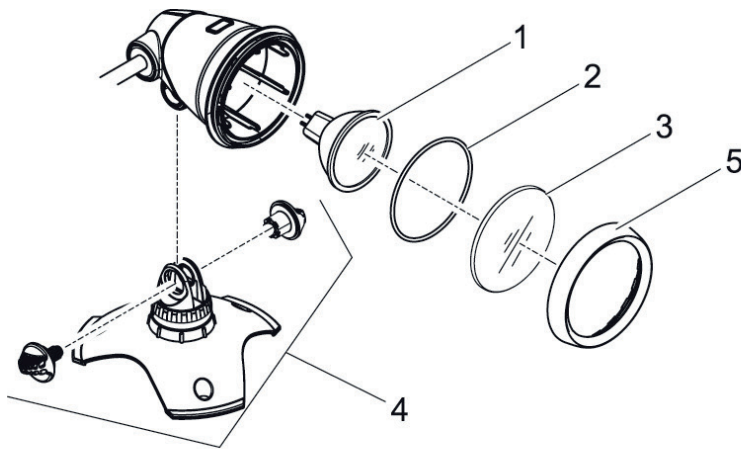
Pos.	Artikelnr. Produkt	VE	Artikelnr. Ersatzteil	Ersatzteil	UVP in €
1	51205	1	30210	Halterung Waterfall Illumination Ersatz	2,99
2		1	22998	Ersatz BG LunAqua LED driver 700 mA	54,99
1	51209	1	30210	Halterung Waterfall Illumination Ersatz	2,99
2		1	22998	Ersatz BG LunAqua LED driver 700 mA	54,99

Artikelnr.	Produkt
50527	LunAqua Classic LED Set 1
50530	LunAqua Classic LED Set 3



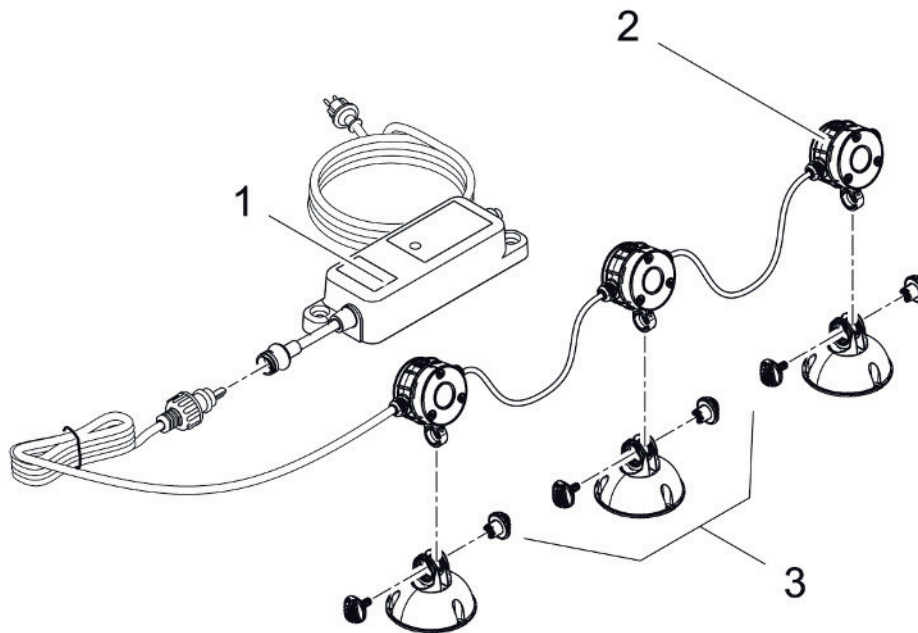
Pos.	Artikelnr. Produkt	VE	Artikelnr. Ersatzteil	Ersatzteil	UVP in €
1	50527	1	42652	Leuchtmittel LED MR-16 12V/ 1W GU5,3 SMD	15,99
2		1	27267	O-Ring SI 61 x 2 SH70 A schwarz	0,99
3		1	27259	Glasscheibe klar LunAqua 3	5,99
4		1	35649	BG Standfuß Luminis / LunAqua Classic	8,99
5		1	15118	Trafo 6 VA 2 m H05RN-F 2x0,75mm ²	19,99
6		1	15117	Adapter male H05RN-F2x0,75/female 3x2,35	7,99
7		1	27073	Überwurfmutter LunAqua 3 / Classic LED	3,99
1	50530	1	42652	Leuchtmittel LED MR-16 12V/ 1W GU5,3 SMD	15,99
2		1	27267	O-Ring SI 61 x 2 SH70 A schwarz	0,99
3		1	27259	Glasscheibe klar LunAqua 3	5,99
4		1	35649	BG Standfuß Luminis / LunAqua Classic	8,99
5		1	15118	Trafo 6 VA 2 m H05RN-F 2x0,75mm ²	19,99
6		1	15117	Adapter male H05RN-F2x0,75/female 3x2,35	7,99
7		1	27073	Überwurfmutter LunAqua 3 / Classic LED	3,99

Artikelnr.	Produkt
57034	LunAqua 3 LED Set 1
57035	LunAqua 3 LED Set 3



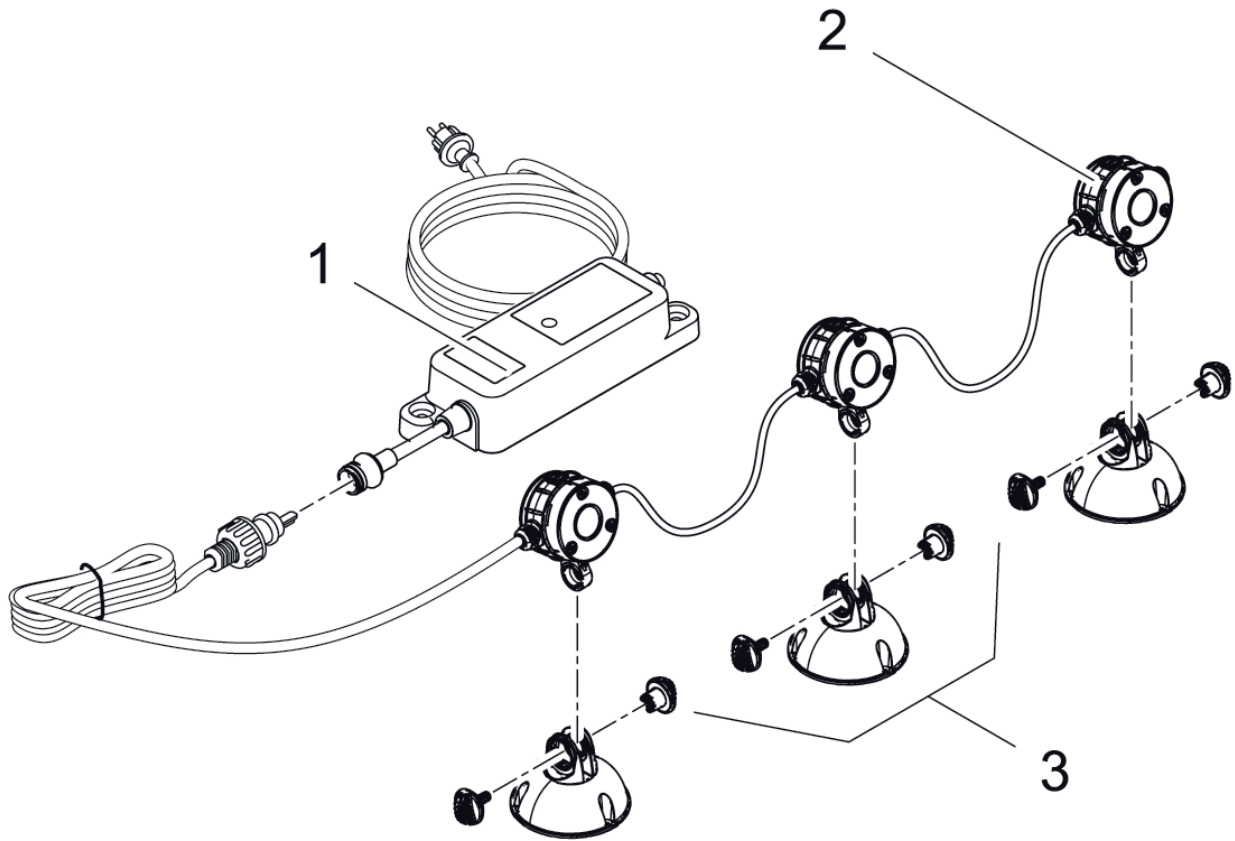
Pos.	Artikelnr. Produkt	VE	Artikelnr. Ersatzteil	Ersatzteil	UVP in €
1	57034	1	47727	Leuchtmittel LunAqua 3 LED 2017	27,99
2		1	27267	O-Ring SI 61 x 2 SH70 A schwarz	0,99
3		1	27259	Glasscheibe klar LunAqua 3	5,99
4		1	22982	Ersatz Standfuss LunAqua 3 LED	9,99
5		1	27073	Überwurfmutter LunAqua 3 / Classic LED	3,99
6		1	27067	Trafo 20VA 2 m H05RN-F 2 x 0,75 mm²	34,99
7		1	15117	Adapter male H05RN-F2x0,75/female 3x2,35	7,99
8		1	20284	Erdspieß	3,49
1	57035	1	47727	Leuchtmittel LunAqua 3 LED 2017	27,99
2		1	27267	O-Ring SI 61 x 2 SH70 A schwarz	0,99
3		1	27259	Glasscheibe klar LunAqua 3	5,99
4		1	22982	Ersatz Standfuss LunAqua 3 LED	9,99
5		1	27073	Überwurfmutter LunAqua 3 / Classic LED	3,99
6		1	27067	Trafo 20VA 2 m H05RN-F 2 x 0,75 mm²	34,99
7		1	15117	Adapter male H05RN-F2x0,75/female 3x2,35	7,99
8		1	20284	Erdspieß	3,49

Artikelnr.	Produkt
50512	LunAqua Mini LED
50513	LunAqua Mini LED warm



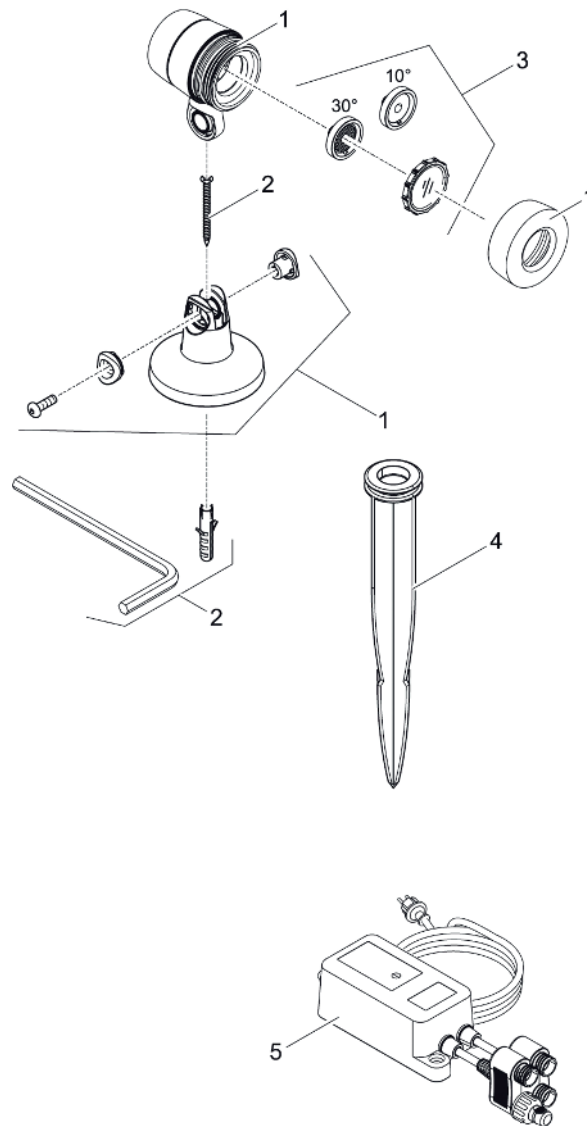
Pos.	Artikelnr. Produkt	VE	Artikelnr. Ersatzteil	Ersatzteil	UVP in €
1	50512	1	15562	BG Elektronik Box LunAqua Mini	39,99
2		1	30856	BG LED Luminis 3 kaltweiß 2013	109,99
3		1	15619	BG Standfuss LunAqua Mini	7,99
1	50513	1	15562	BG Elektronik Box LunAqua Mini	39,99
2		1	30857	BG LED Luminis 3 warmweiß 2013	109,99
3		1	15619	BG Standfuss LunAqua Mini	7,99

Artikelnr.	Produkt
57140	Luminis 3



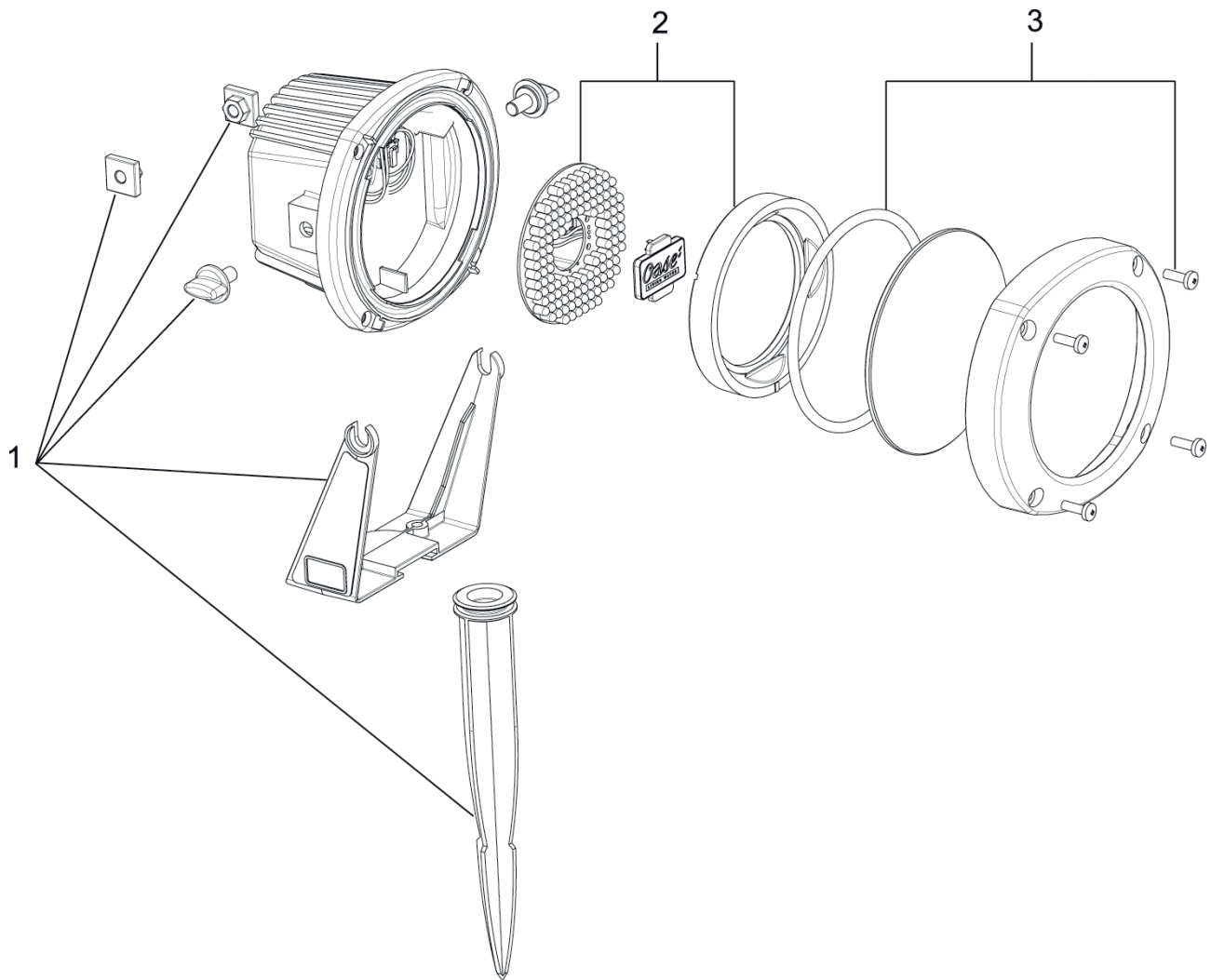
Pos.	Artikelnr. Produkt	VE	Artikelnr. Ersatzteil	Ersatzteil	UVP in €
1		1	15562	BG Elektronik Box LunAqua Mini	39,99
2	57140	1	50512	LunAqua Mini LED	134,99
3		1	35649	BG Standfuß Luminis / LunAqua Classic	8,99

Artikelnr.	Produkt
50507	LunAqua Maxi LED Set 1
50508	LunAqua Maxi LED Set 3
50509	LunAqua Maxi LED Solo



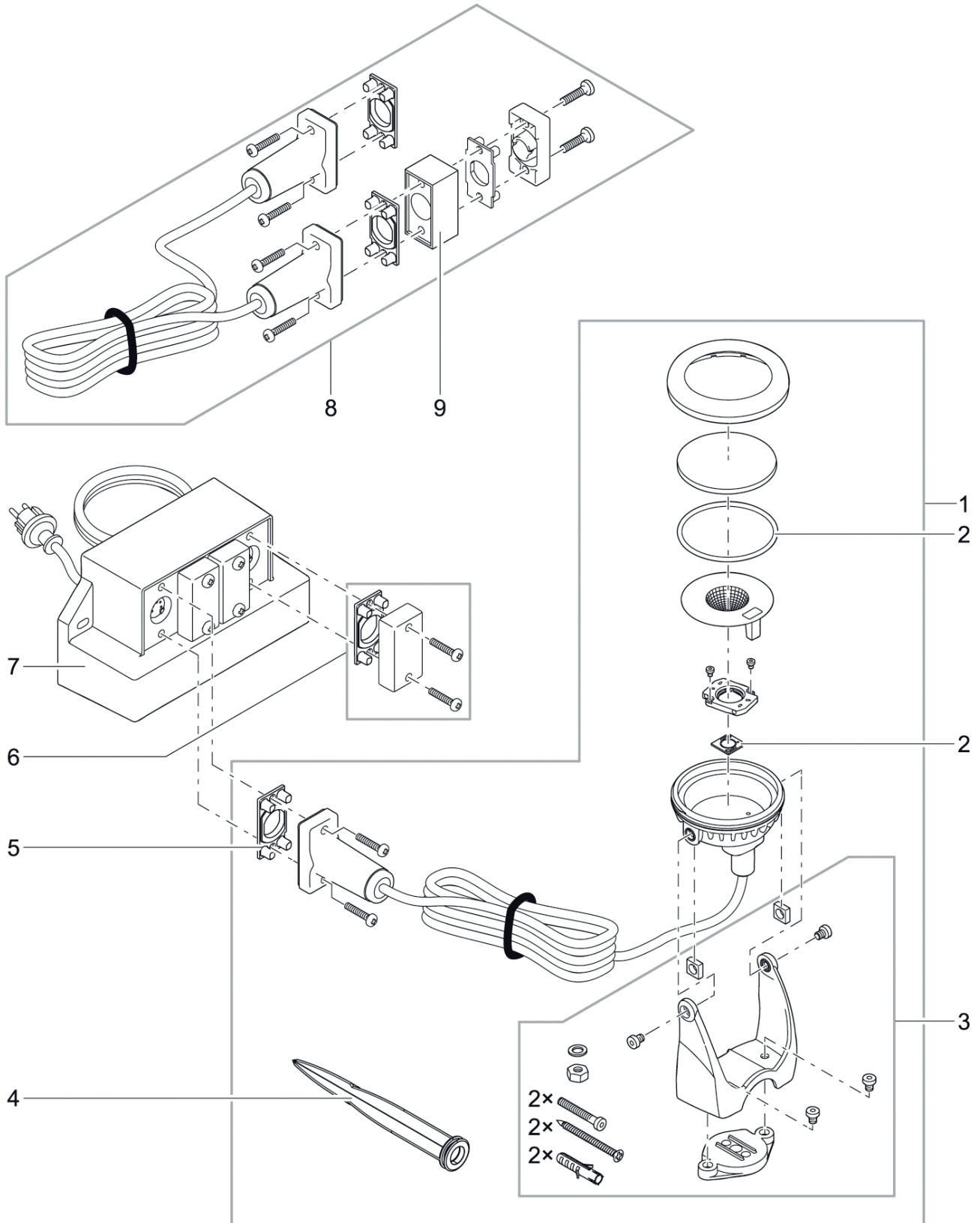
Pos.	Artikelnr. Produkt	VE	Artikelnr. Ersatzteil	Ersatzteil	UVP in €
1	50507	1	50509	LunAqua Maxi LED Solo	124,99
2		1	15671	Ersatz Befestigung LunAqua Maxi	6,99
3		1	15670	Ersatz Optik LunAqua Maxi	7,99
4		1	20284	Erdspieß	3,49
5		1	14614	BG Elektroeinheit LunAqua Maxi Set 1	54,99
1	50508	1	50509	LunAqua Maxi LED Solo	124,99
2		1	15671	Ersatz Befestigung LunAqua Maxi	6,99
3		1	15670	Ersatz Optik LunAqua Maxi	7,99
4		1	20284	Erdspieß	3,49
5		1	15213	BG Elektroeinheit LunAqua Maxi Set 3	72,99
2	50509	1	15671	Ersatz Befestigung LunAqua Maxi	6,99
3		1	15670	Ersatz Optik LunAqua Maxi	7,99
4		1	20284	Erdspieß	3,49

Artikelnr. Produkt
50366 LunAqua 10 LED /01



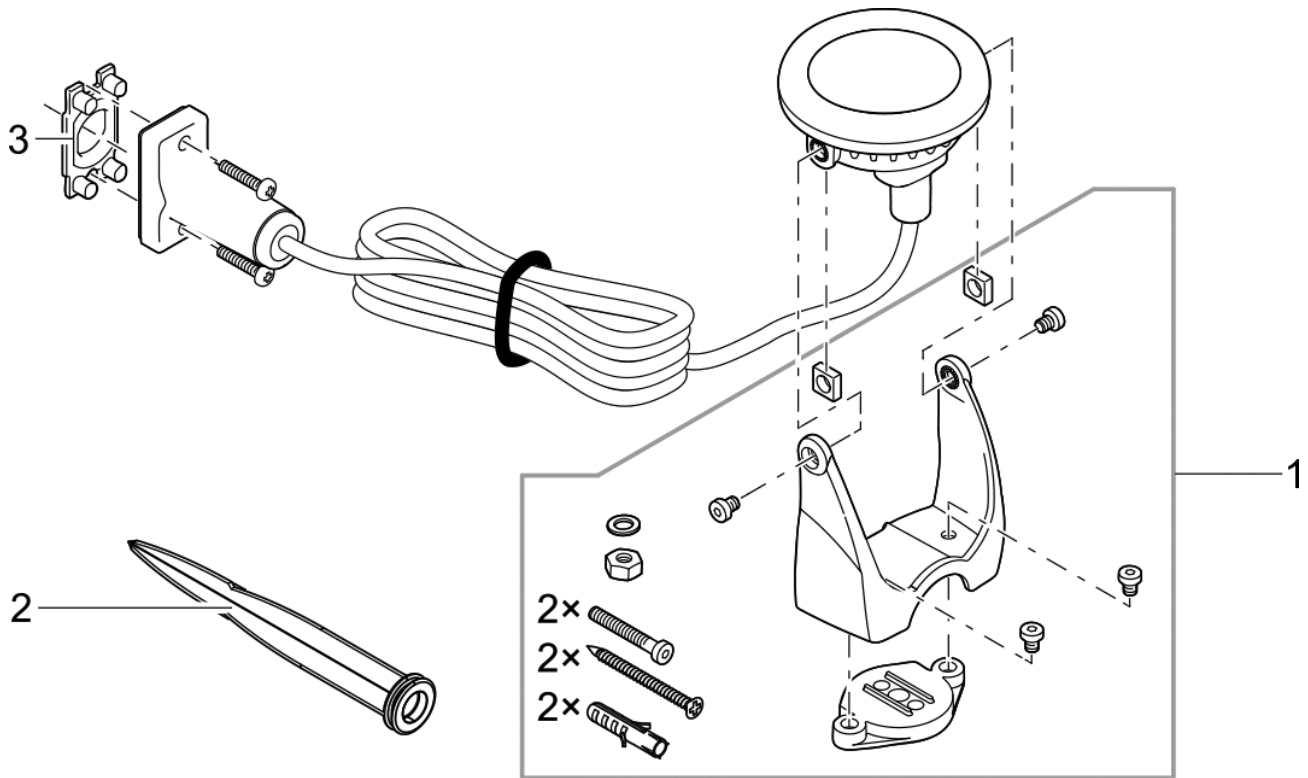
Pos.	Artikelnr. Produkt	VE	Artikelnr. Ersatzteil	Ersatzteil	UVP in €
1	50366	1	13422	Ersatz Befestigungsset LunAqua 10 LED	7,99
2		1	13371	Ersatz Leuchtmittel LunAqua 10 LED	139,99
3		1	13421	Ersatz Oberteil/Glas LunAqua 10 LED	28,99

Artikelnr.	Produkt
42633	LunAqua Power LED Set 1
42634	LunAqua Power LED Set 3
42635	LunAqua Power LED W



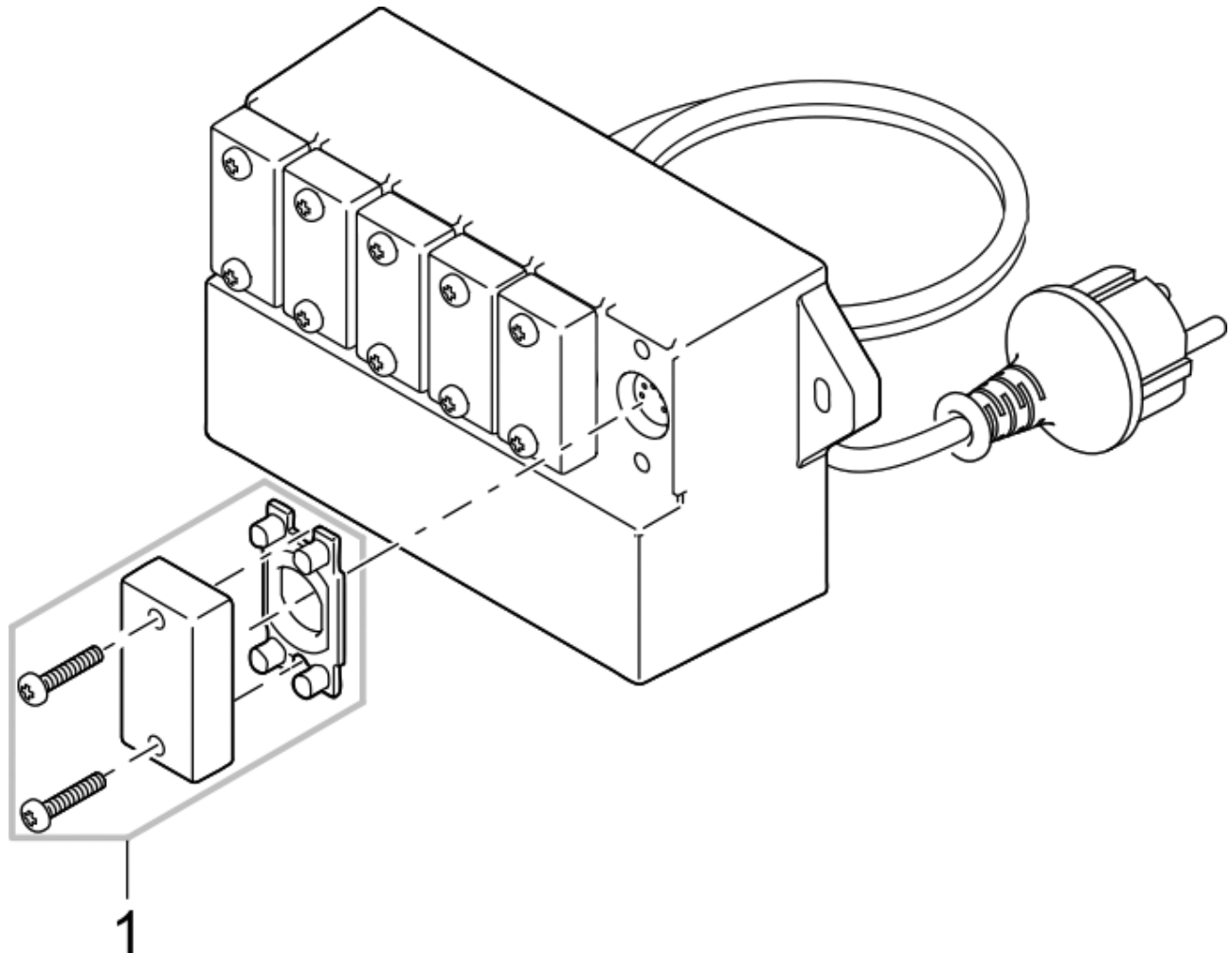
Pos.	Artikelnr. Produkt	VE	Artikelnr. Ersatzteil	Ersatzteil	UVP in €
1	42633	1	42635	LunAqua Power LED W	129,99
2		1	43753	Ersatz LED LunAqua Power LED W	79,99
3		1	43754	Ersatz Halter Set LunAqua Power LED W	7,29
4		1	20284	Erdspeiß	3,49
5		1	11710	Dichtung DMX	0,89
6		1	43867	Ersatz Set BG Blindkappe	2,79
7		1	43043	Ersatz LunAqua Power LED Driver	209,99
8		1	42636	LunAqua Power LED Kabel 10 m	49,99
9		1	21768	BG Distanzstück Kabelverbindung 2013	4,49
1	42634	1	42635	LunAqua Power LED W	129,99
2		1	43753	Ersatz LED LunAqua Power LED W	79,99
3		1	43754	Ersatz Halter Set LunAqua Power LED W	7,29
4		1	20284	Erdspeiß	3,49
5		1	11710	Dichtung DMX	0,89
6		1	43867	Ersatz Set BG Blindkappe	2,79
7		1	43043	Ersatz LunAqua Power LED Driver	209,99
8		1	42636	LunAqua Power LED Kabel 10 m	49,99
9		1	21768	BG Distanzstück Kabelverbindung 2013	4,49
2	42635	1	43753	Ersatz LED LunAqua Power LED W	79,99
3		1	43754	Ersatz Halter Set LunAqua Power LED W	7,29
4		1	20284	Erdspeiß	3,49
5		1	11710	Dichtung DMX	0,89
6		1	43867	Ersatz Set BG Blindkappe	2,79
7		1	43043	Ersatz LunAqua Power LED Driver	209,99
8		1	42636	LunAqua Power LED Kabel 10 m	49,99
9		1	21768	BG Distanzstück Kabelverbindung 2013	4,49

Artikelnr. Produkt
42638 ProfiLux Garden LED RGB



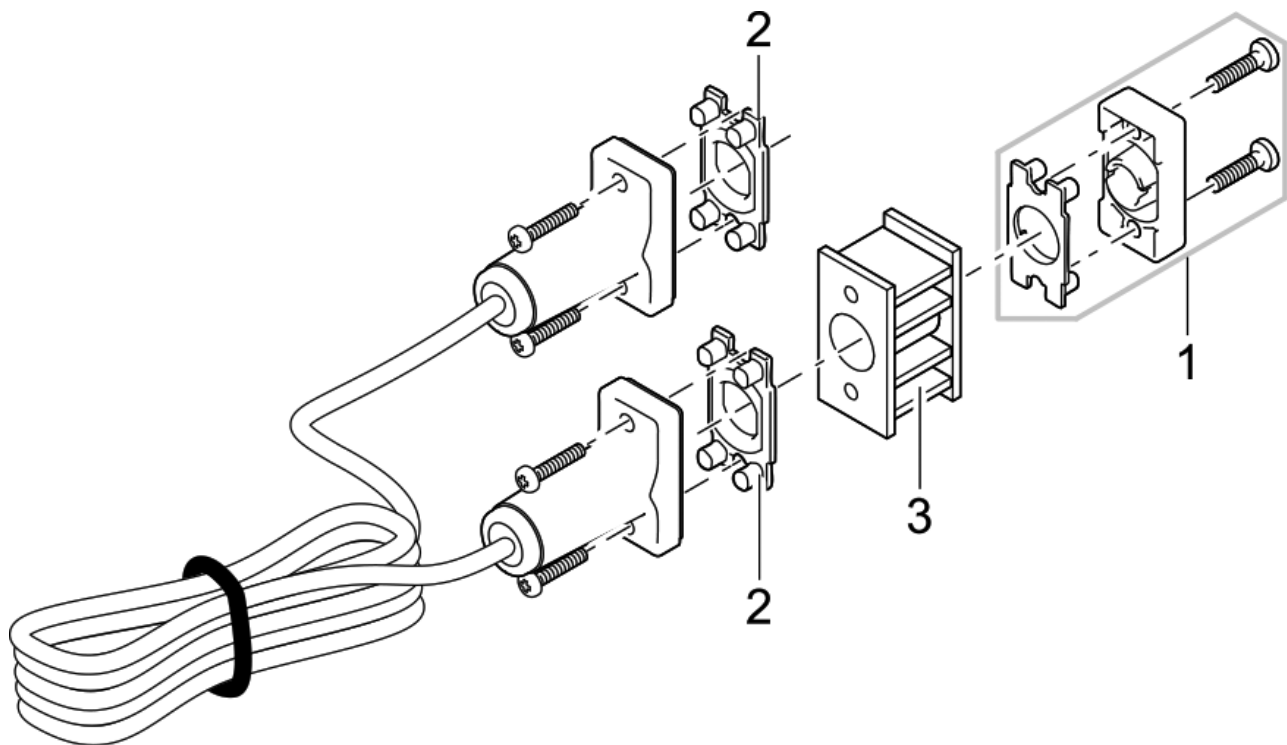
Pos.	Artikelnr. Produkt	VE	Artikelnr. Ersatzteil	Ersatzteil	UVP in €
1		1	43754	Ersatz Halter Set LunAqua Power LED W	7,29
2	42638	1	20284	Erdspieß	3,49
3		1	47019	Dichtung EGC blau	0,49

Artikelnr.	Produkt
42639	ProfiLux Garden LED Controller



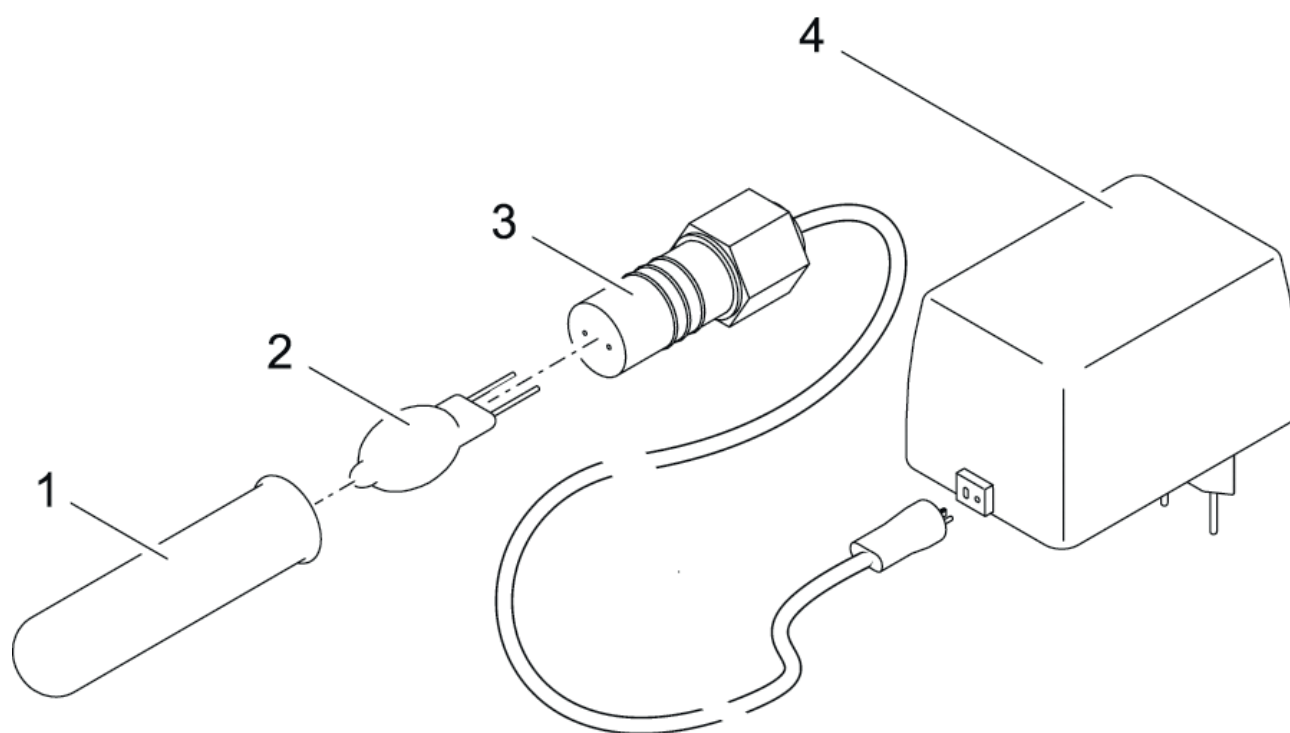
Pos.	Artikelnr. Produkt	VE	Artikelnr. Ersatzteil	Ersatzteil	UVP in €
1	42639	1	43867	Ersatz Set BG Blindkappe	2,79

Artikelnr.	Produkt
42640	ProfiLux Garden LED Kabel 7,5 m



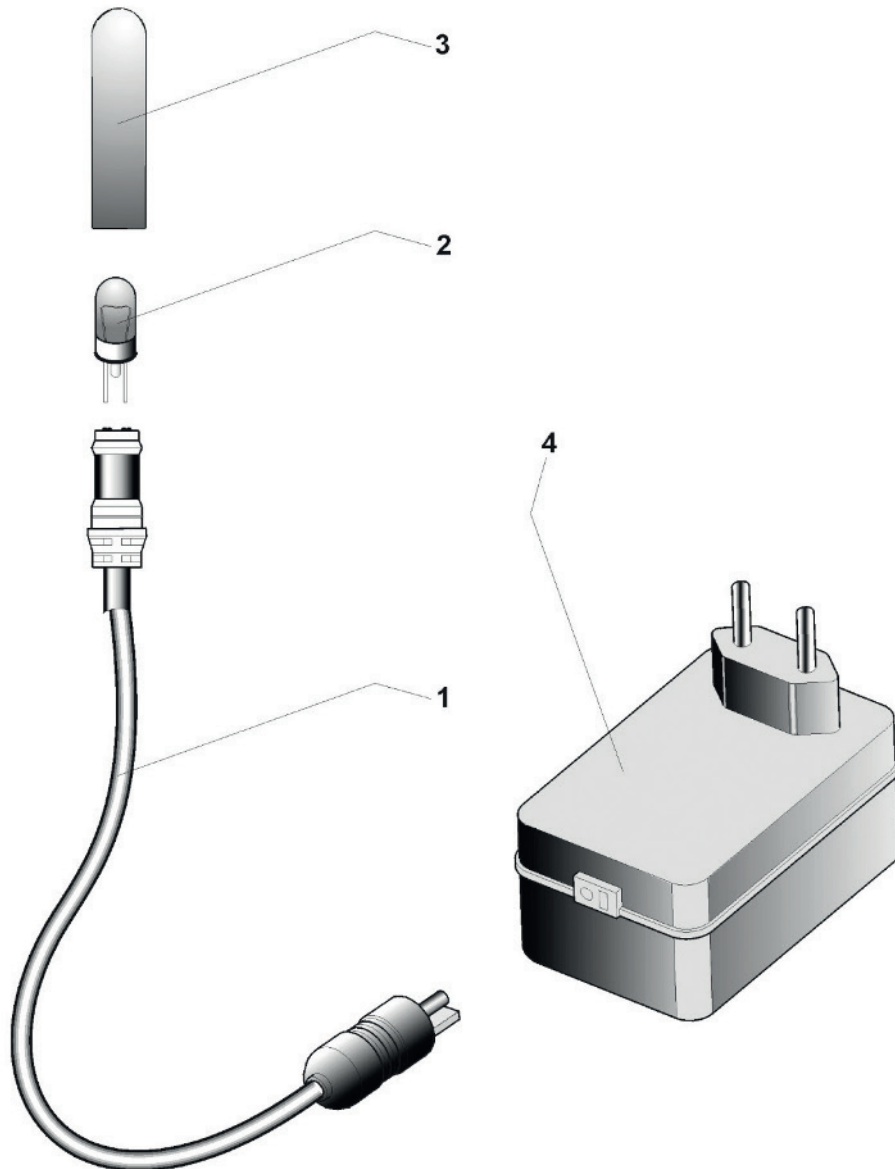
Pos.	Artikelnr. Produkt	VE	Artikelnr. Ersatzteil	Ersatzteil	UVP in €
1	42640	1	43867	Ersatz Set BG Blindkappe	2,79
2		1	47019	Dichtung EGC blau	0,49
3		1	21768	BG Distanzstück Kabelverbindung 2013	4,49

Artikelnr.	Produkt
40290	LunAqua Micro Eco Set



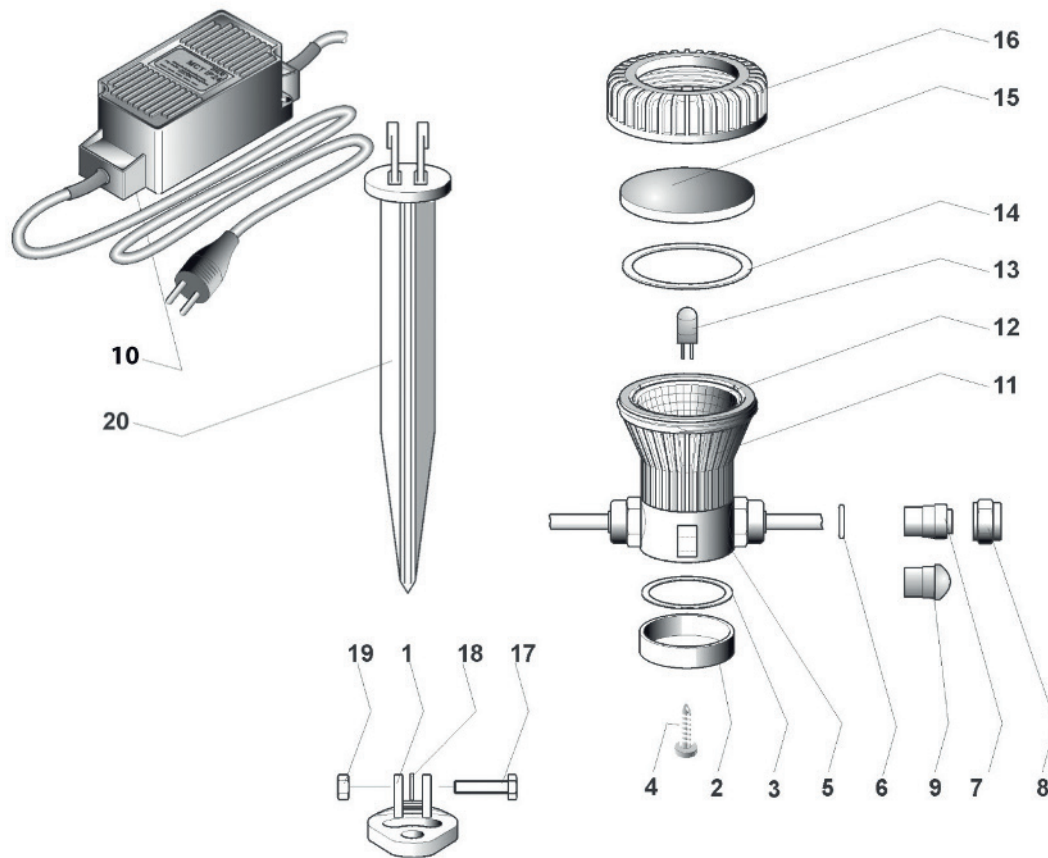
Pos.	Artikelnr. Produkt	VE	Artikelnr. Ersatzteil	Ersatzteil	UVP in €
1	40290	1	14363	Schutzglas D12 x 60,5 LunAqua Micro	3,49
2		1	37817	Halogenlampe G4 12 V 7 W	6,50
3		1	40415	Kabel G4+P/L2 x 0,75 H03 2 m 7 W BG	13,99
4		1	15560	Sicherheitstrafo 230 V / 12 V / 20 VA	20,99

Artikelnr.	Produkt
50593	LunAqua Micro Set



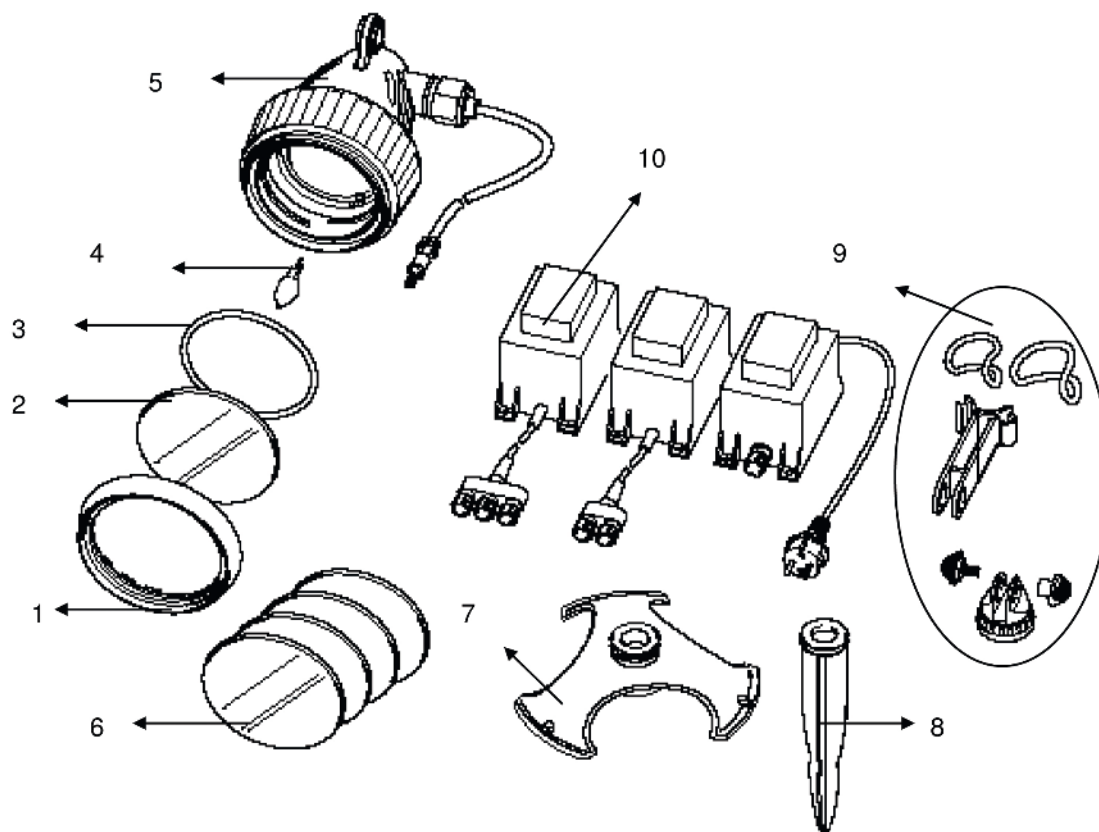
Pos.	Artikelnr. Produkt	VE	Artikelnr. Ersatzteil	Ersatzteil	UVP in €
1	50593	1	40415	Kabel G4+P/L2 x 0,75 H03 2 m 7 W BG	13,99
2		1	52662	Halogen Leuchtmittel 5 W	2,99
3		1	14363	Schutzglas D12 x 60,5 LunAqua Micro	3,49
4		1	15560	Sicherheitstrafo 230 V / 12 V / 20 VA	20,99

Artikelnr. Produkt
54993 LunAqua 2 / 12 V



Pos.	Artikelnr. Produkt	VE	Artikelnr. Ersatzteil	Ersatzteil	UVP in €
1	54993	1	34788	Klemmhalter LunAqua 2 + 3	4,99
2		1	11601	Deckel LunAqua 2	1,49
3		1	11606	Flachdichtung Deckel LunAqua 2	0,89
4		1	11631	TP-Schraube 1411 KA 50-14	0,59
6		2	11162	O-Ring NBR 28 x 2,5 SH70	0,29
7		1	11587	Kabdichtung PG 11 (H05) LunAqua 2	0,59
7		1	11674	Kabdichtung PG 11 (H07) LunAqua 2 / 4	0,99
8		2	11586	Überwurfmutter PG 11 LunAqua 2	1,99
9		1	11632	Blindstopfen PG 11 LunAqua 2	2,49
11		1	11610	Gehäuse LunAqua 2	8,99
12		1	11644	Reflektor LunAqua 2	4,99
13		1	70703	Halogen Leuchtmittel 20 W	2,99
14		1	11607	Flachdichtung Oberteil LunAqua 2	0,99
15		1	17831	Abdeckglas LunAqua 2 D59	6,99
16		1	11608	Oberteil LunAqua 2	3,99
17		1	5909	Sechskantschraube V2A DIN 933 6 x 30	0,29
18		1	6135	Unterlegscheibe 1.4301 DIN 125 6,4	0,19
19		1	6105	Sechskantmutter V2A DIN 934 M6	0,19
20		1	20284	Erdspieß	3,49

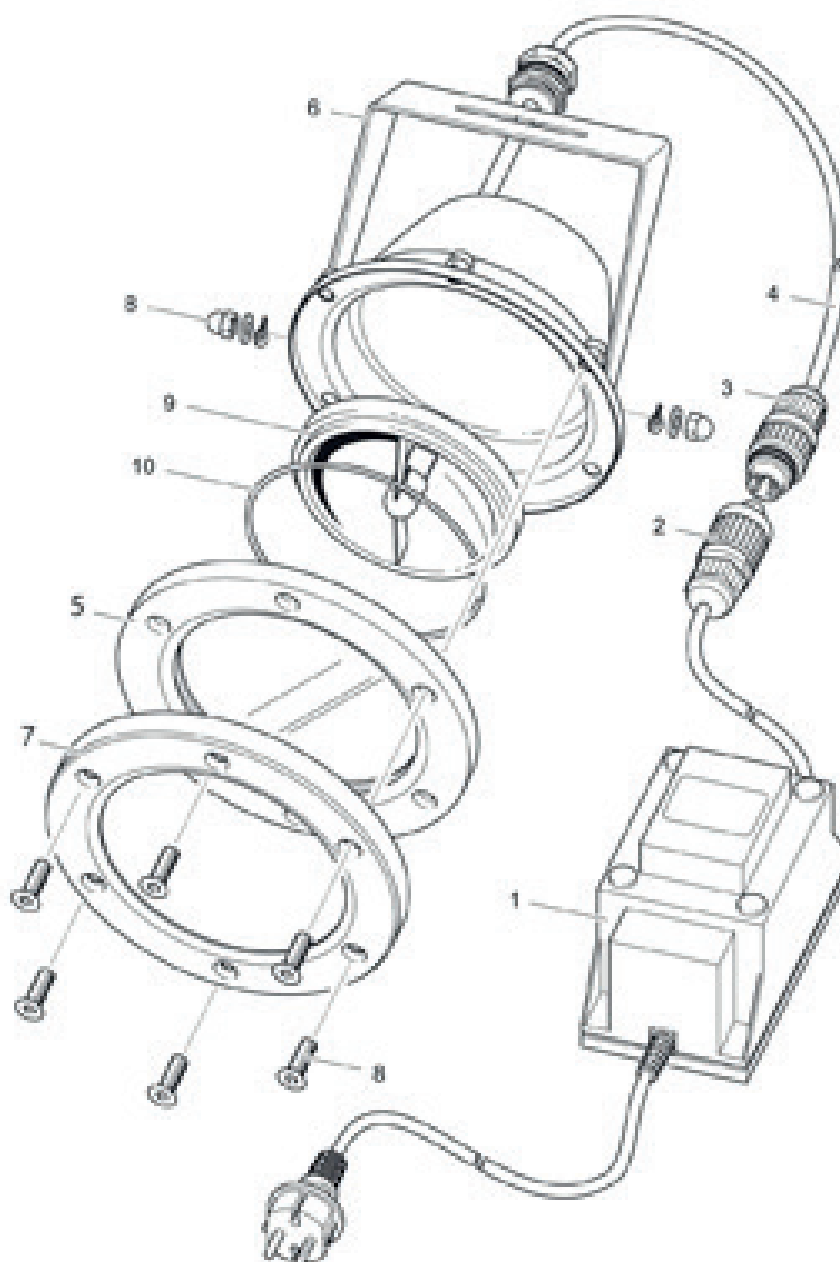
Artikelnr.	Produkt
57141	LunAqua 3 Solo
56903	LunAqua 3 Set 1
56904	LunAqua 3 Set 2
56905	LunAqua 3 Set 3



Pos.	Artikelnr. Produkt	VE	Artikelnr. Ersatzteil	Ersatzteil	UVP in €
1	57141	1	27073	Überwurfmutter LunAqua 3 / Classic LED	3,99
2		1	27259	Glasscheibe klar LunAqua 3	5,99
3		1	27267	O-Ring SI 61 x 2 SH70 A schwarz	0,99
4		1	70703	Halogen Leuchtmittel 20 W	2,99
6		1	27565	Farbscheiben-Set LunAqua 3 / Solar	28,99
8		1	20284	Erdspieß	3,49
1	56903	1	27073	Überwurfmutter LunAqua 3 / Classic LED	3,99
2		1	27259	Glasscheibe klar LunAqua 3	5,99
3		1	27267	O-Ring SI 61 x 2 SH70 A schwarz	0,99
4		1	70703	Halogen Leuchtmittel 20 W	2,99
5		1	35850	BG Scheinwerfer LunAqua 3	34,99
6		1	27565	Farbscheiben-Set LunAqua 3 / Solar	28,99
7		1	35387	BG Standfuß LunAqua 3	6,99
8		1	20284	Erdspieß	3,49
9		1	27566	Ersatz Düsenhalterung + Laschen LunAqua3	4,99
10		1	27067	Trafo 20VA 2 m H05RN-F 2 x 0,75 mm²	34,99

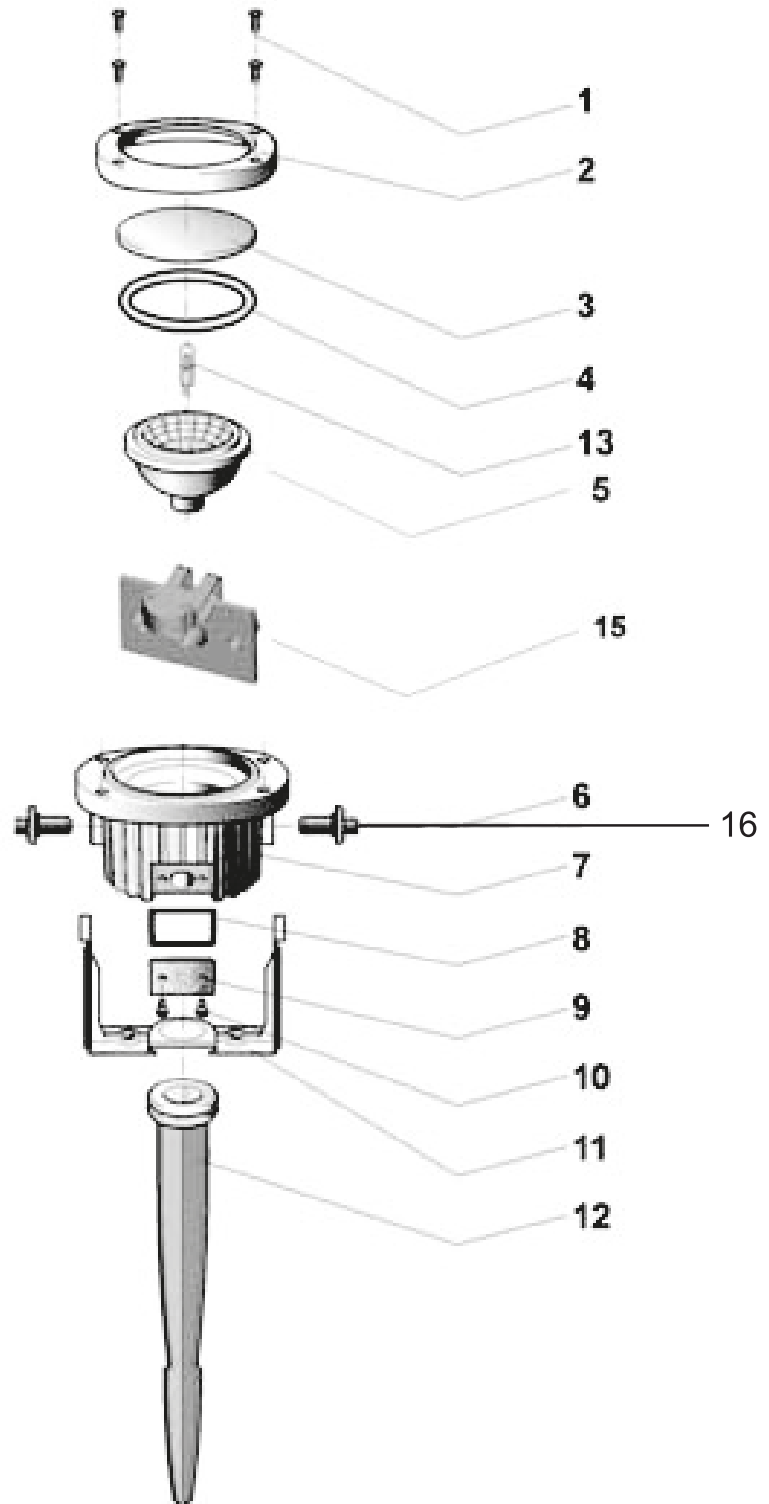
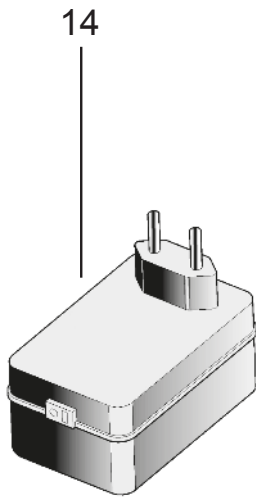
Pos.	Artikelnr. Produkt	VE	Artikelnr. Ersatzteil	Ersatzteil	UVP in €
1	56904	1	27073	Überwurfmutter LunAqua 3 / Classic LED	3,99
2		1	27259	Glasscheibe klar LunAqua 3	5,99
3		1	27267	O-Ring SI 61 x 2 SH70 A schwarz	0,99
4		1	70703	Halogen Leuchtmittel 20 W	2,99
5		1	35850	BG Scheinwerfer LunAqua 3	34,99
6		1	27565	Farbscheiben-Set LunAqua 3 / Solar	28,99
7		1	35387	BG Standfuß LunAqua 3	6,99
8		1	20284	Erdspeiß	3,49
9		1	27566	Ersatz Düsenhalterung + Laschen LunAqua3	4,99
10		1	27068	Trafo 45VA 2 m H05RN-F 2 x 0,75 mm ²	45,99
1	56905	1	27073	Überwurfmutter LunAqua 3 / Classic LED	3,99
2		1	27259	Glasscheibe klar LunAqua 3	5,99
3		1	27267	O-Ring SI 61 x 2 SH70 A schwarz	0,99
4		1	70703	Halogen Leuchtmittel 20 W	2,99
5		1	35850	BG Scheinwerfer LunAqua 3	34,99
6		1	27565	Farbscheiben-Set LunAqua 3 / Solar	28,99
7		1	35387	BG Standfuß LunAqua 3	6,99
8		1	20284	Erdspeiß	3,49
9		1	27566	Ersatz Düsenhalterung + Laschen LunAqua3	4,99
10		1	27069	Trafo 60VA 2 m H05RN-F 2 x 0,75 mm ²	57,99

Artikelnr. Produkt
56898 ProfiLux 100 E



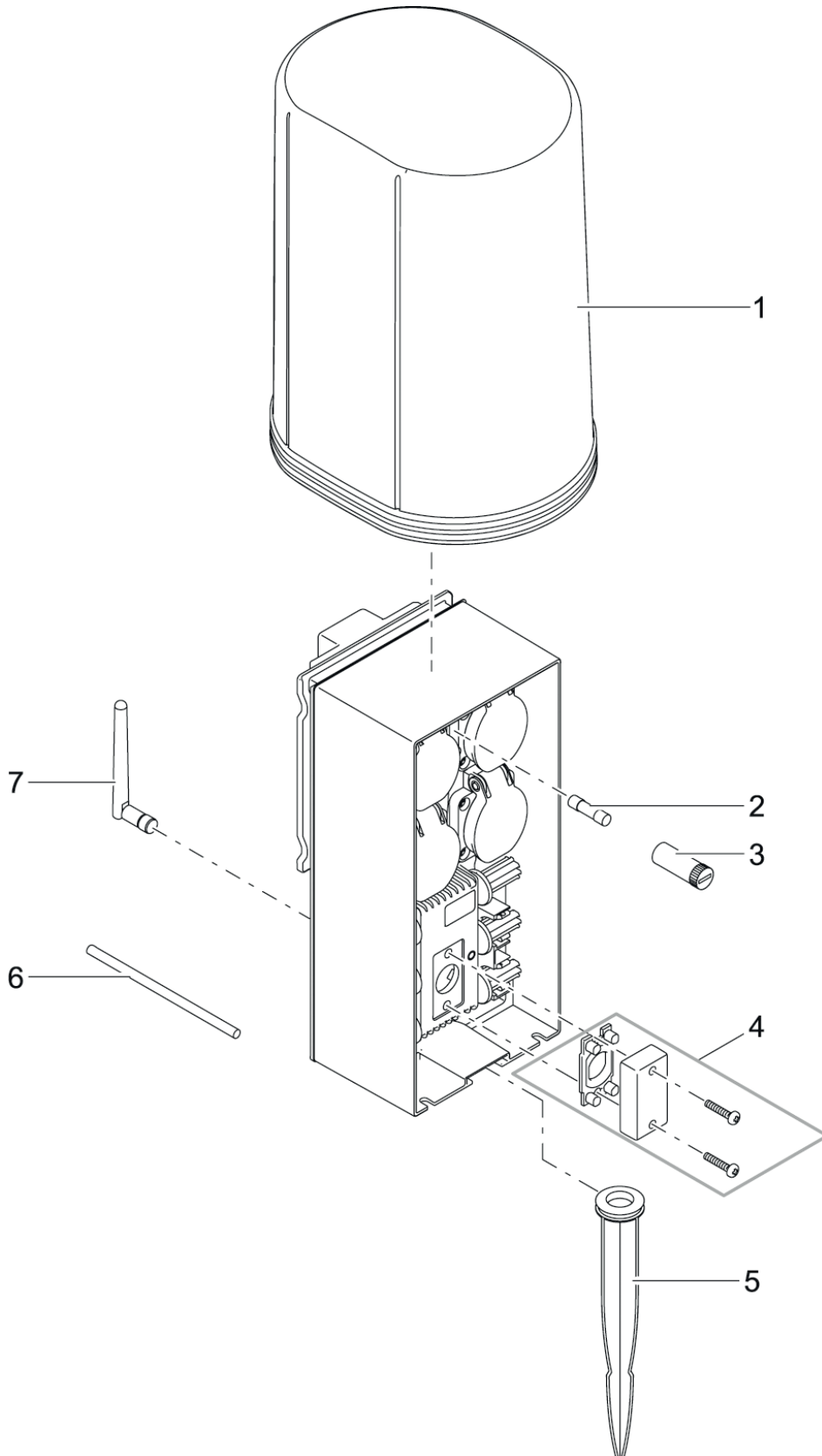
Pos.	Artikelnr. Produkt	VE	Artikelnr. Ersatzteil	Ersatzteil	UVP in €
1	56898	1	35418	BG Trafo ProfiLux 100 E	83,99
2		1	26930	Leitungskupplung Solar / ProfiLux	17,99
3		1	26922	Leitungsstecker Solar / ProfiLux	14,99
4		1	26996	Anschlussltg. ProfiLux H07RN-F 2x2,5 mm ²	34,99
5		1	27581	BG Dichtung + Scheibe ProfiLux 100	14,99
6		1	34572	Halter VA LunAqua 10 / ProfiLux	34,99
7		1	27582	Scheinwerferring ProfiLux 100 E	17,99
8		1	27580	Ersatz-Set Schrauben ProfiLux 100	3,99
10		1	27583	Klemmring ProfiLux 100	2,49

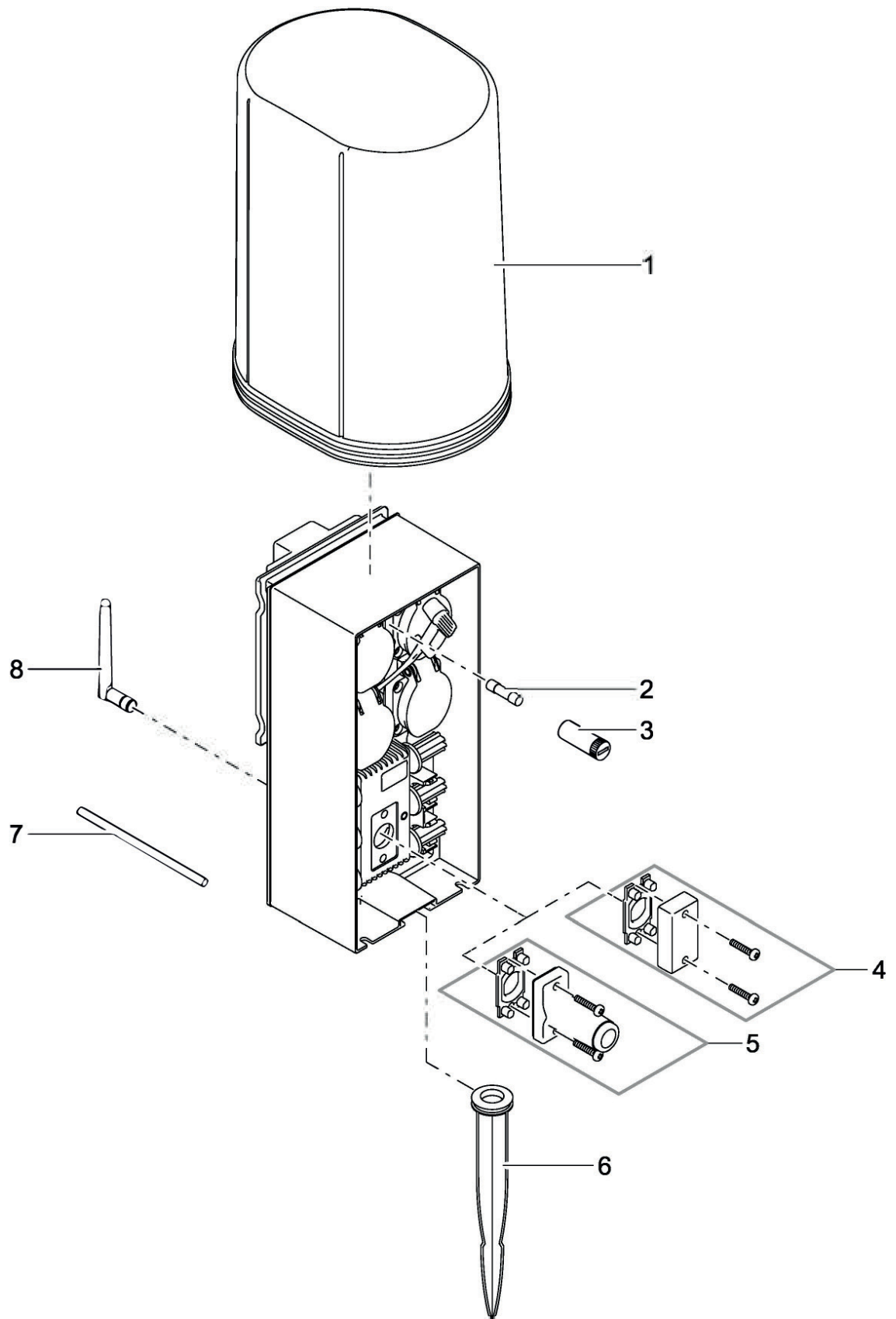
Artikelnr.	Produkt
54034	LunAqua 10
54314	LunAqua 35 Set



Pos.	Artikelnr. Produkt	VE	Artikelnr. Ersatzteil	Ersatzteil	UVP in €
1	54034	4	6054	Linsenschraube H-V2A DIN 7985 5 x 16	0,29
2		1	20280	Oberteil LunAqua 10, 12 V	13,99
3		1	20685	Lampenglas LunAqua 10	10,99
4		1	17084	O-Ring SI 114,2 x 5,7 SH70	5,99
5		1	20686	Reflektor LunAqua 10	13,99
6		2	20283	Klemmschraube LunAqua 10	0,69
7		1	13162	Unterteil LunAqua 10 LED, 12 V	14,99
8		1	20682	Flachdichtung 47 x 24 x 0,5 SH70	0,59
9		1	10889	Blindkappe JumpingJet Rainbow Star	2,49
10		2	6056	Linsenschraube V2A DIN 7985 5 x 22	0,29
11		1	20282	Schwenkbügel LunAqua 10, 12 V	3,99
12		1	20284	Erdspieß	3,49
13		1	54035	Halogen Leuchtmittel 35 W	2,99
15		1	34408	Ersatz Fassung LunAqua 10 kpl.	19,99
16		2	20962	Mutter LunAqua 10	0,79
1		54314	4	6054	Linsenschraube H-V2A DIN 7985 5 x 16
2	1		20280	Oberteil LunAqua 10, 12 V	13,99
3	1		20685	Lampenglas LunAqua 10	10,99
4	1		17084	O-Ring SI 114,2 x 5,7 SH70	5,99
5	1		20686	Reflektor LunAqua 10	13,99
6	2		20283	Klemmschraube LunAqua 10	0,69
7	1		13162	Unterteil LunAqua 10 LED, 12 V	14,99
8	1		20682	Flachdichtung 47 x 24 x 0,5 SH70	0,59
10	2		6056	Linsenschraube V2A DIN 7985 5 x 22	0,29
11	1		20282	Schwenkbügel LunAqua 10, 12 V	3,99
12	1		20284	Erdspieß	3,49
13	1		54035	Halogen Leuchtmittel 35 W	2,99
14	1		20977	Trafo LunAqua 35	76,99
15	1		34408	Ersatz Fassung LunAqua 10 kpl.	19,99
16	2		20962	Mutter LunAqua 10	0,79

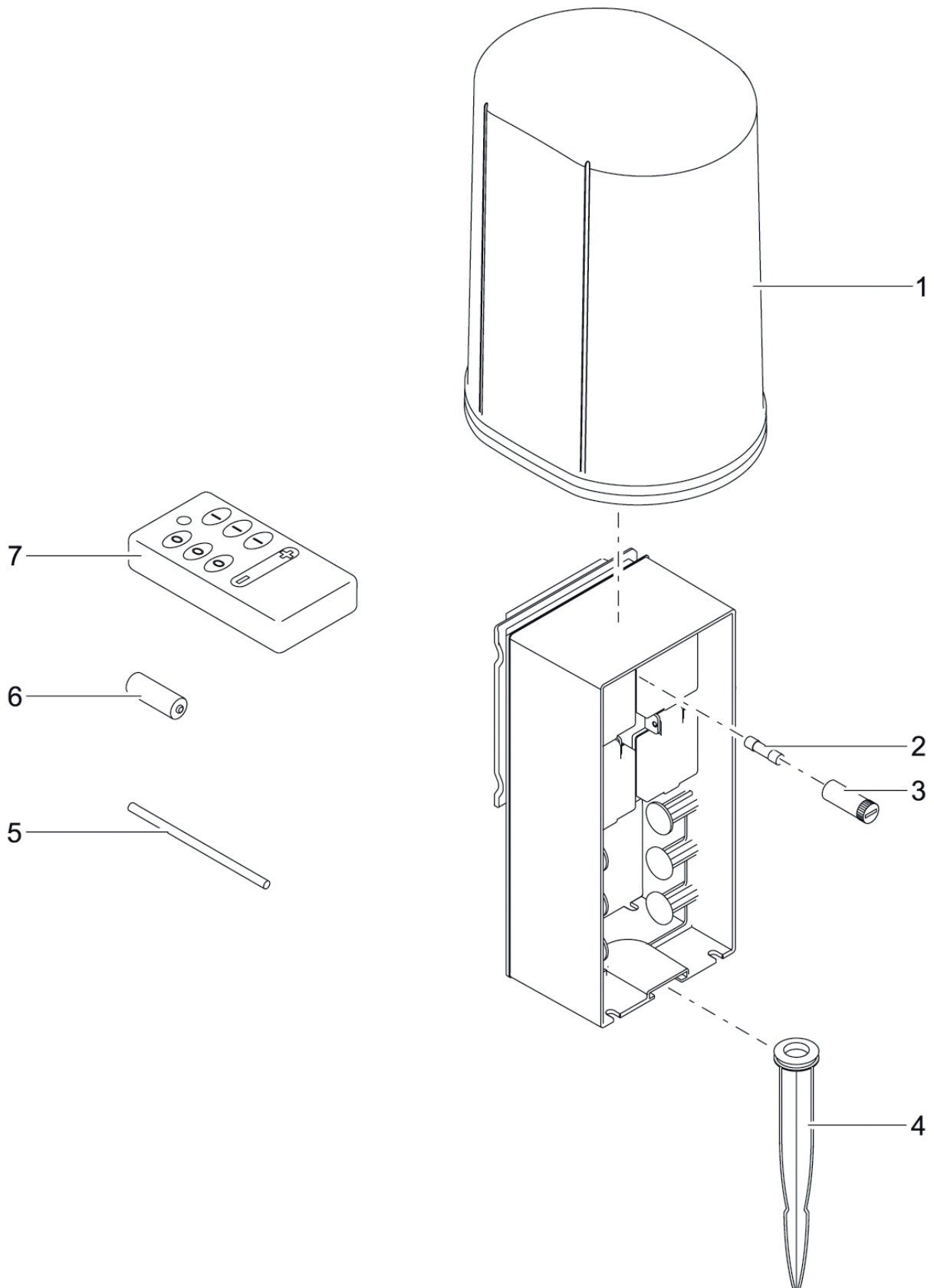
Artikelnr.	Produkt
40243	InScenio FM-Master WLAN
47035	InScenio FM-Master WLAN EGC





Pos.	Artikelnr. Produkt	VE	Artikelnr. Ersatzteil	Ersatzteil	UVP in €
1	40243	1	33371	Haube FM-Master	12,99
2		1	42292	Feinsicherung Träge mit Löschmittel 1,6A	1,99
3		1	27645	Ersatz Feinsicherungshalter FM-Master 3	6,99
4		1	40509	BG Blindkappe mit Dichtungsset	3,49
5		1	20284	Erdspeiß	3,49
6		1	14496	Einlernstift FM-Master	2,99
7		1	40284	WLAN-Antenne FM-Master	5,99
1	47035	1	33371	Haube FM-Master	12,99
2		1	42292	Feinsicherung Träge mit Löschmittel 1,6A	1,99
3		1	27645	Ersatz Feinsicherungshalter FM-Master 3	6,99
4		1	40509	BG Blindkappe mit Dichtungsset	3,49
5		1	49084	BG Endstecker EGC mit Schrauben	19,99
6		1	20284	Erdspeiß	3,49
7		1	14496	Einlernstift FM-Master	2,99
8		1	40284	WLAN-Antenne FM-Master	5,99

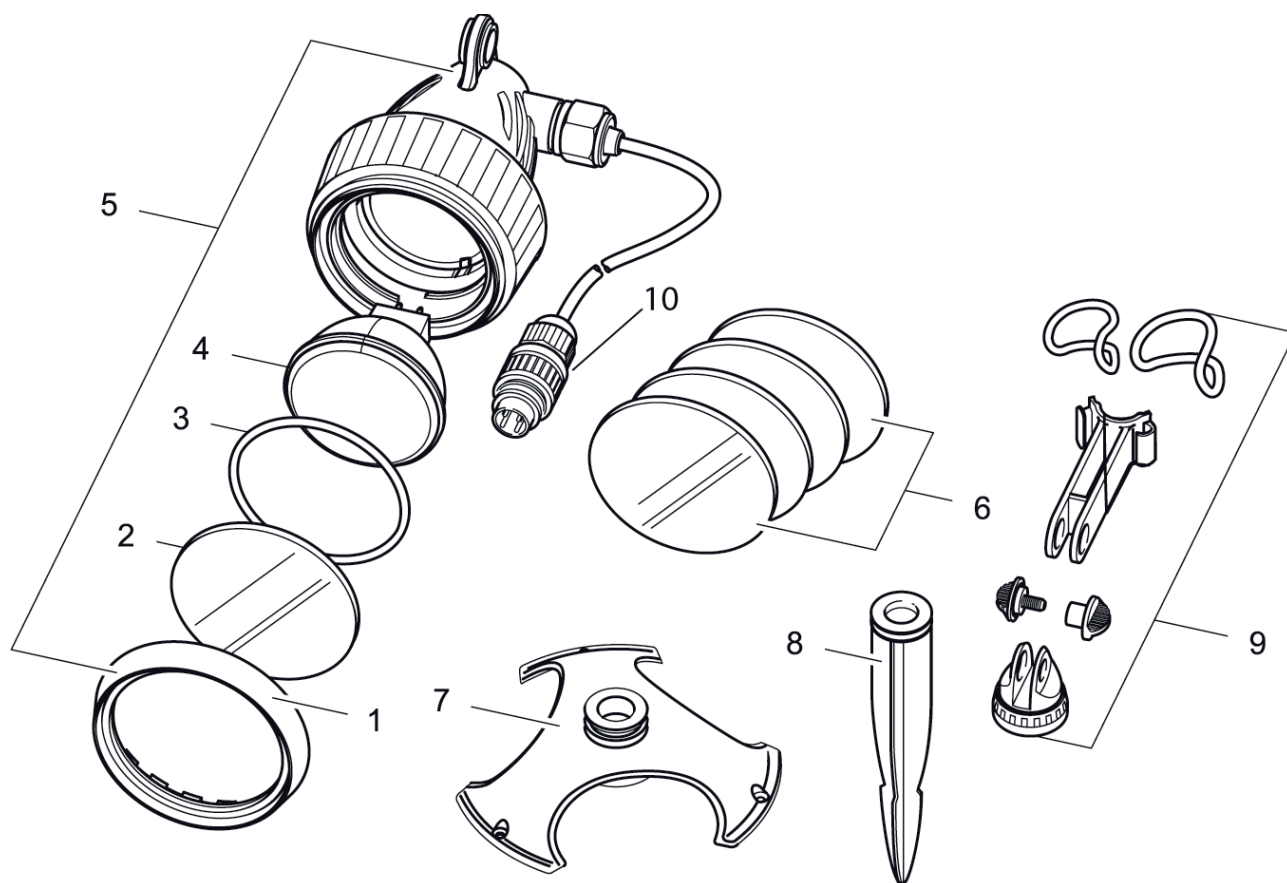
Artikelnr.	Produkt
55433	InScenio 230
54978	InScenio FM-Master 1
36310	InScenio FM-Master 2
36311	InScenio FM-Master 3
56886	InScenio FM-Profimaster



Pos.	Artikelnr. Produkt	VE	Artikelnr. Ersatzteil	Ersatzteil	UVP in €
1	55433	1	33371	Haube FM-Master	12,99
4		1	20284	Erdspieß	3,49
1	54978	1	33371	Haube FM-Master	12,99
4		1	20284	Erdspieß	3,49
5		1	14496	Einlernstift FM-Master	2,99
6		1	23263	Batterie GP23A	6,99
7		1	22653	Handsender FM-Master	35,99
1	36310	1	33371	Haube FM-Master	12,99
4		1	20284	Erdspieß	3,49
5		1	14496	Einlernstift FM-Master	2,99
6		1	23263	Batterie GP23A	6,99
7		1	22653	Handsender FM-Master	35,99
1	36311	1	33371	Haube FM-Master	12,99
2		1	14368	G-Feinsicherung träge 2,0 A	1,99
3		1	27645	Ersatz Feinsicherungshalter FM-Master 3	6,99
4		1	20284	Erdspieß	3,49
5		1	14496	Einlernstift FM-Master	2,99
6		1	23263	Batterie GP23A	6,99
7		1	22653	Handsender FM-Master	35,99
1	56886	1	33371	Haube FM-Master	12,99
2		1	14368	G-Feinsicherung träge 2,0 A	1,99
3		1	27645	Ersatz Feinsicherungshalter FM-Master 3	6,99
4		1	20284	Erdspieß	3,49
5		1	14496	Einlernstift FM-Master	2,99
6		1	23263	Batterie GP23A	6,99
7		1	22653	Handsender FM-Master	35,99

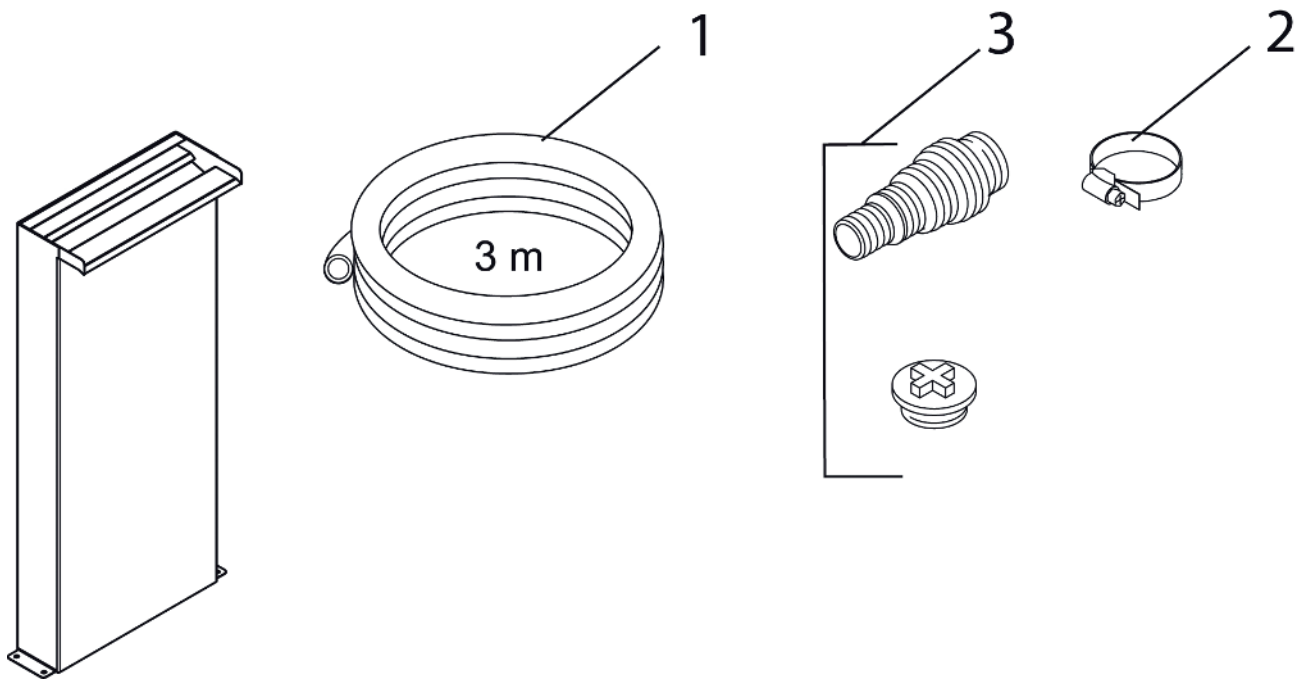


Artikelnr. Produkt
56894 LunAqua Solar



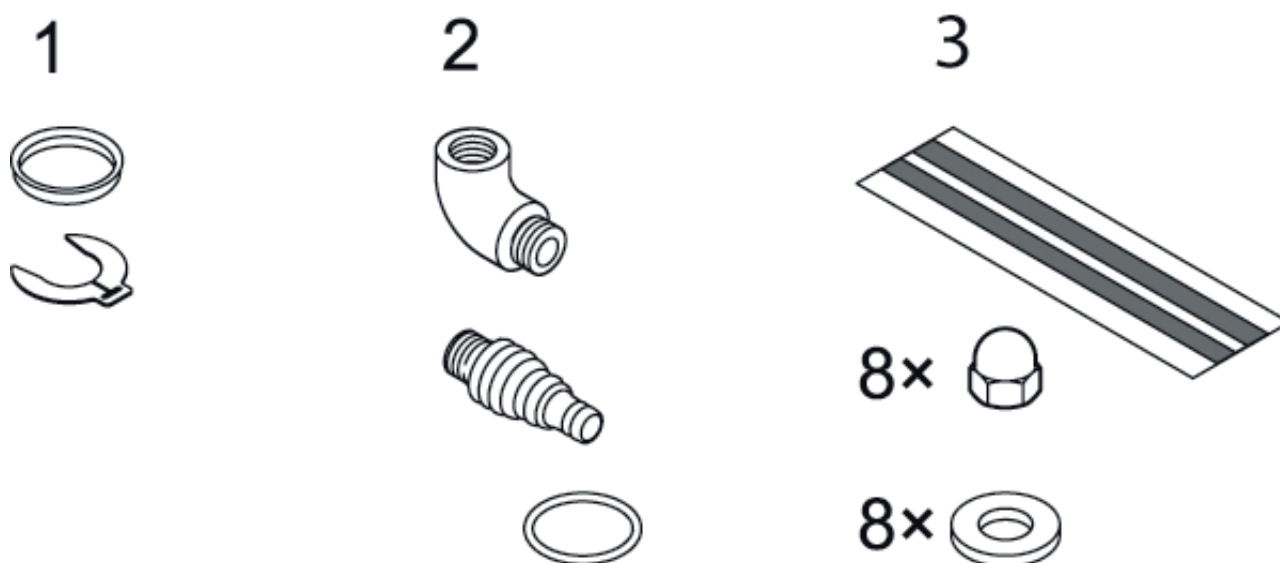
Pos.	Artikelnr. Produkt	VE	Artikelnr. Ersatzteil	Ersatzteil	UVP in €
1	56894	1	27073	Überwurfmutter LunAqua 3 / Classic LED	3,99
2		1	27259	Glasscheibe klar LunAqua 3	5,99
3		1	27267	O-Ring SI 61 x 2 SH70 A schwarz	0,99
4		1	42652	Leuchtmittel LED MR-16 12V/ 1W GU5,3 SMD	15,99
5		1	35391	BG Scheinwerfer LunAqua 3 Solar	52,99
6		1	27565	Farbscheiben-Set LunAqua 3 / Solar	28,99
7		1	35387	BG Standfuß LunAqua 3	6,99
8		1	20284	Erdspieß	3,49
9		1	27566	Ersatz Düsenhalterung + Laschen LunAqua3	4,99
10		1	26931	Einbaustecker Solar	8,99

Artikelnr.	Produkt
50704	Waterfall 30
50585	Waterfall 60
50706	Waterfall 90
50584	Waterfall Set 30
51163	Waterfall Set 60 Solo

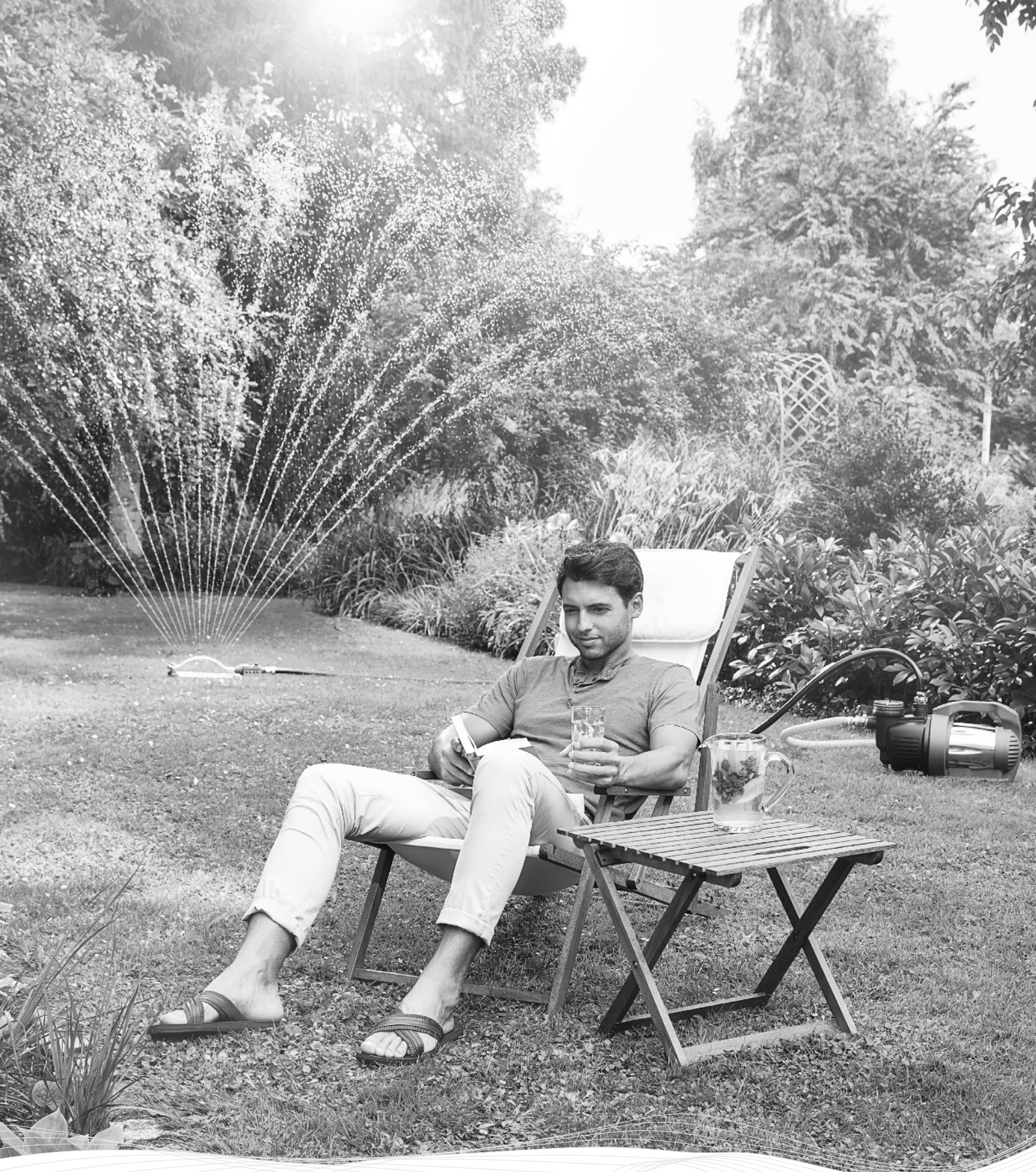


Pos.	Artikelnr. Produkt	VE	Artikelnr. Ersatzteil	Ersatzteil	UVP in €
3	50704	1	15737	Ersatzteil-Set Waterfall	8,99
2	50585	1	11818	Schlauchselle 20 - 32 mm	3,49
3		1	15737	Ersatzteil-Set Waterfall	8,99
3	50706	1	16757	Ersatzteil-Set Waterfall 90	9,99
1	50584	1	10714	Ablaufschlauch 3/4" Zuschnitt 3 m	7,99
2		1	11818	Schlauchselle 20 - 32 mm	3,49
3		1	15737	Ersatzteil-Set Waterfall	8,99
2	51163	1	11818	Schlauchselle 20 - 32 mm	3,49
3		1	15737	Ersatzteil-Set Waterfall	8,99

Artikelnr.	Produkt
50800	Edelstahl-Bachlaufschale Start/End
50781	Edelstahl-Bachlaufschale Gerade
50809	Edelstahl-Bachlaufschale Leuchtelement
50798	Edelstahl-Bachlaufschale 90° Ecke
50801	Edelstahl-Bachlaufschale Verbindung



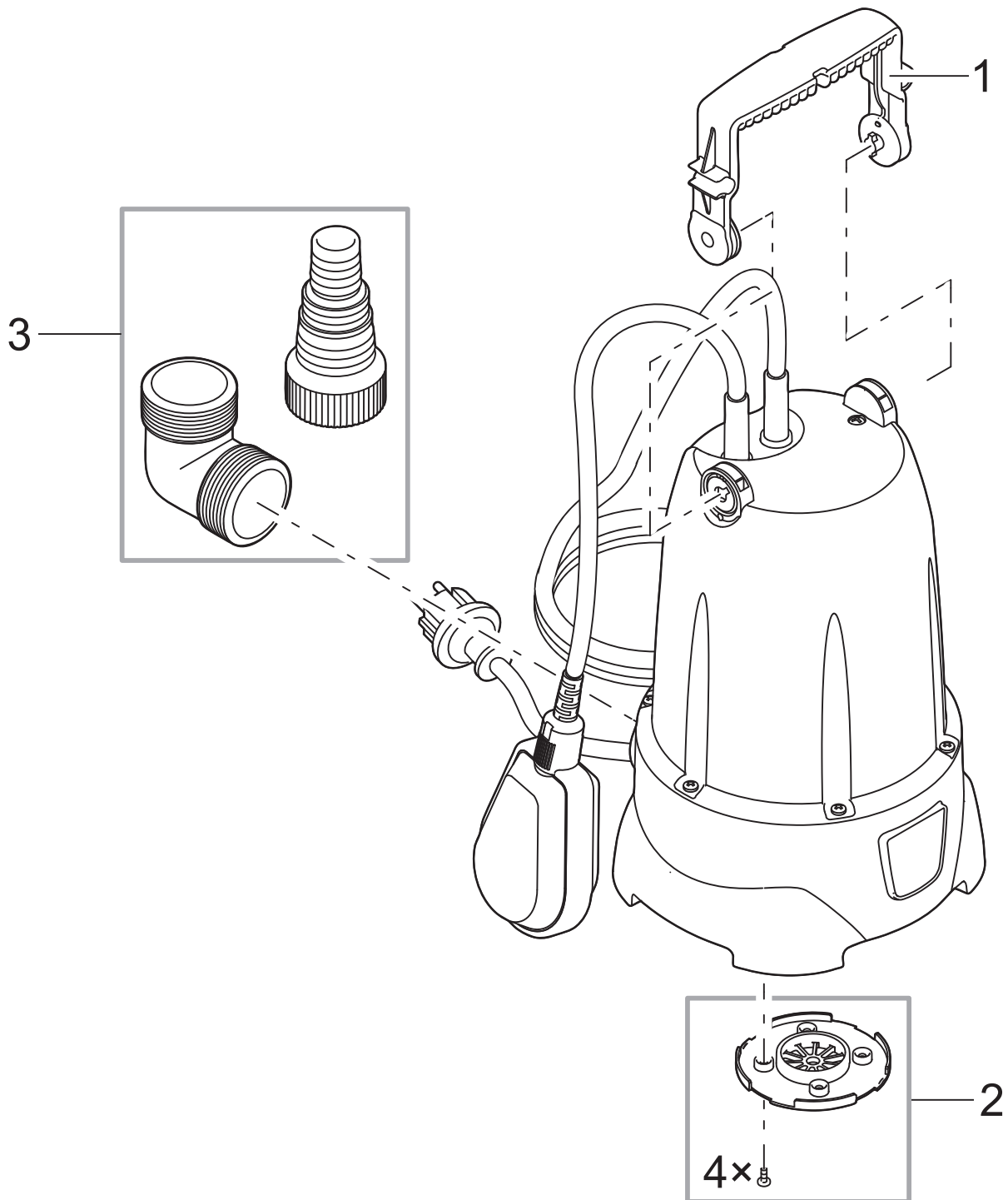
Pos.	Artikelnr. Produkt	VE	Artikelnr. Ersatzteil	Ersatzteil	UVP in €
1	50800	1	18306	Beipack Edelstahl-Bachl. Leuchtelement	5,99
2		1	18311	Beipack Edelstahl-Bachl. Start/End	3,99
3		1	18671	Ersatzteil-Set Verbindungselement	18,99
1	50781	1	18306	Beipack Edelstahl-Bachl. Leuchtelement	5,99
2		1	18311	Beipack Edelstahl-Bachl. Start/End	3,99
3		1	18671	Ersatzteil-Set Verbindungselement	18,99
1	50809	1	18306	Beipack Edelstahl-Bachl. Leuchtelement	5,99
2		1	18311	Beipack Edelstahl-Bachl. Start/End	3,99
3		1	18671	Ersatzteil-Set Verbindungselement	18,99
1	50798	1	18306	Beipack Edelstahl-Bachl. Leuchtelement	5,99
2		1	18311	Beipack Edelstahl-Bachl. Start/End	3,99
3		1	18671	Ersatzteil-Set Verbindungselement	18,99
1	50801	1	18306	Beipack Edelstahl-Bachl. Leuchtelement	5,99
2		1	18311	Beipack Edelstahl-Bachl. Start/End	3,99
3		1	18671	Ersatzteil-Set Verbindungselement	18,99



ENTWÄSSERN & BEWÄSSERN

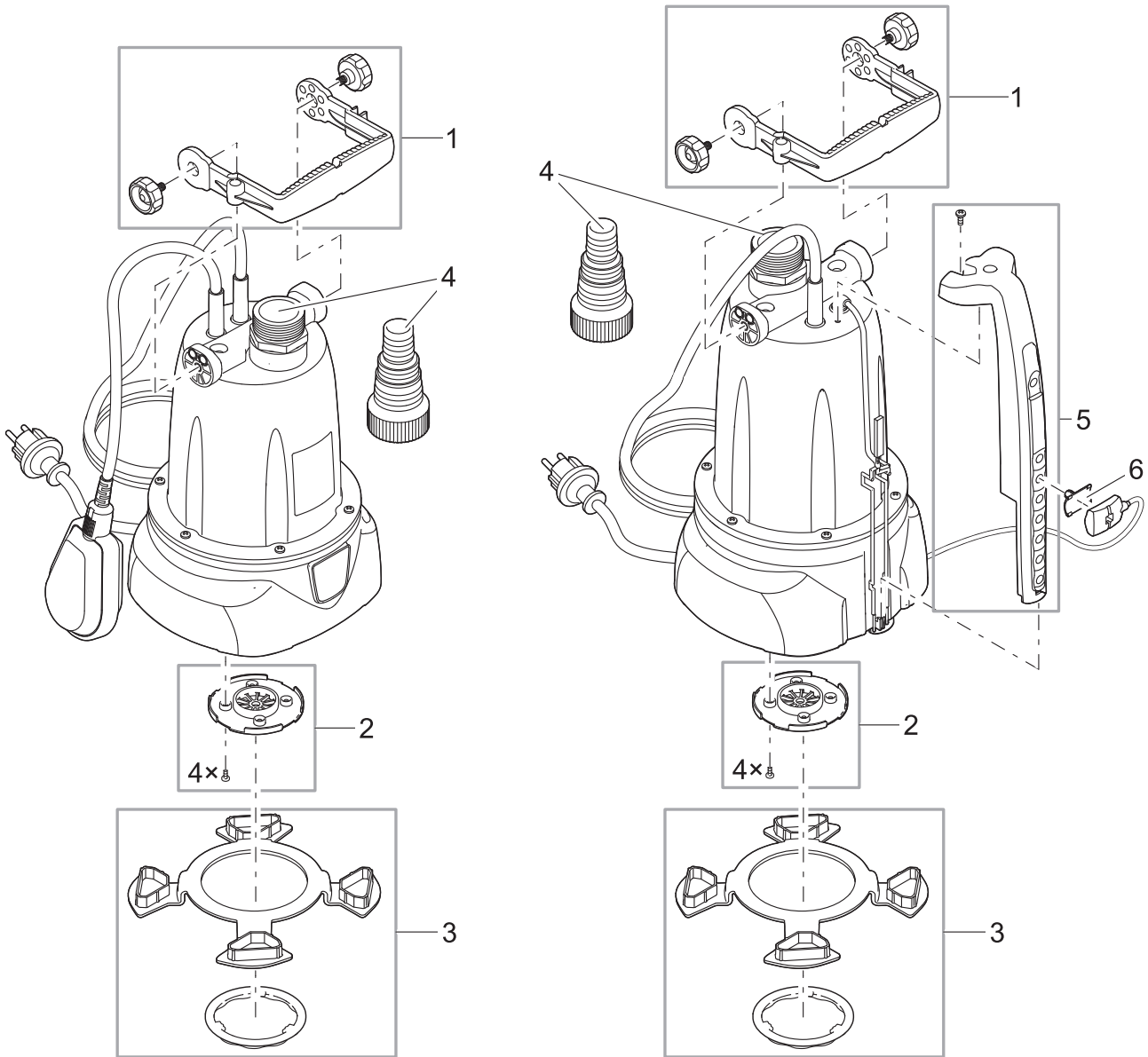
ERSATZTEILKATALOG 2017

Artikelnr. **Produkt**
 47746 ProMax ClearDrain 6000



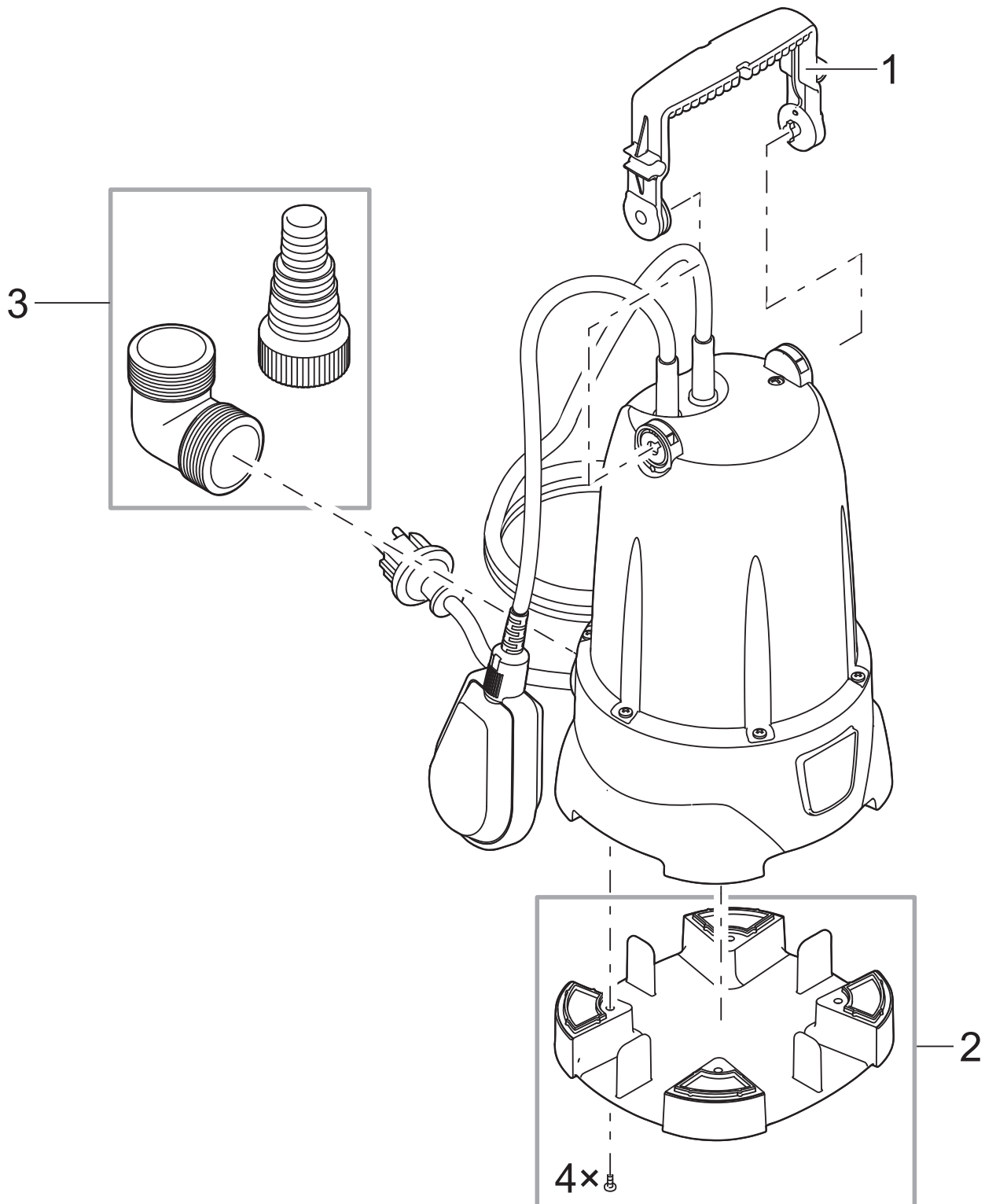
Pos.	Artikelnr. Produkt	VE	Artikelnr. Ersatzteil	Ersatzteil	UVP in €
1		1	48345	Ersatz Handgriff Drain 6000	6,99
2	47746	1	44586	Filter Platte ClearDrain	3,49
3		1	48344	Tüllenset Drain 1 1/4"	4,99

Artikelnr.	Produkt
42260	ProMax ClearDrain 7000
42261	ProMax ClearDrain 11000
42262	ProMax ClearDrain 14000



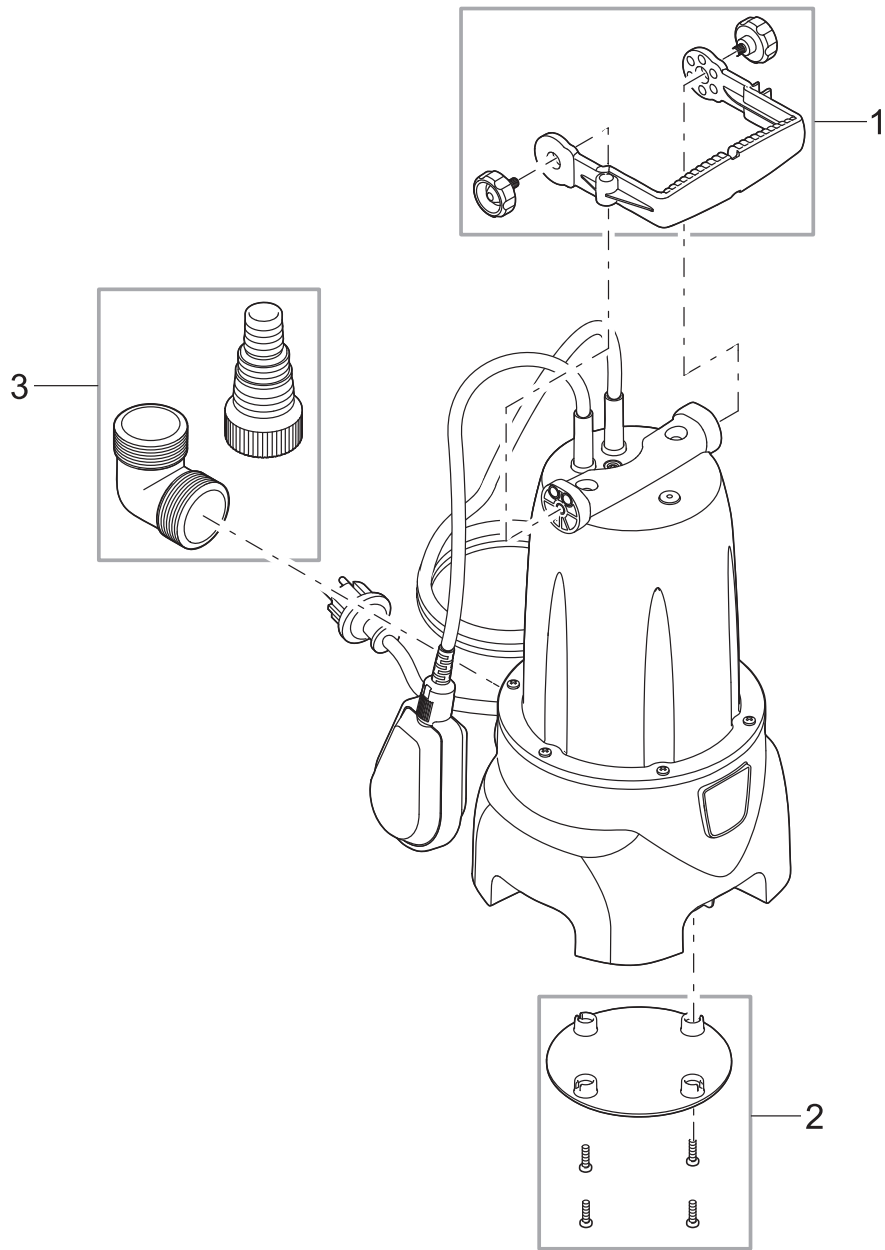
Pos.	Artikelnr. Produkt	VE	Artikelnr. Ersatzteil	Ersatzteil	UVP in €
1	42260	1	44587	Griff mit Schrauben Drain	7,49
2		1	44586	Filter Platte ClearDrain	3,49
3		1	44585	Distanzplatte mit Ring ClearDrain	5,99
4		1	44588	Tüllen Set ClearDrain 1 1/4"	4,99
1	42261	1	44587	Griff mit Schrauben Drain	7,49
2		1	44586	Filter Platte ClearDrain	3,49
3		1	44585	Distanzplatte mit Ring ClearDrain	5,99
4		1	44588	Tüllen Set ClearDrain 1 1/4"	4,99
5		1	44591	Sensorleiste ClearDrain 11000/14000	8,99
6		1	47822	Ersatzteil Sensorabdeckung Drain C	2,99
1	42262	1	44587	Griff mit Schrauben Drain	7,49
2		1	44586	Filter Platte ClearDrain	3,49
3		1	44585	Distanzplatte mit Ring ClearDrain	5,99
4		1	44588	Tüllen Set ClearDrain 1 1/4"	4,99
5		1	44591	Sensorleiste ClearDrain 11000/14000	8,99
6		1	47822	Ersatzteil Sensorabdeckung Drain C	2,99

Artikelnr.	Produkt
47748	ProMax MudDrain 6000



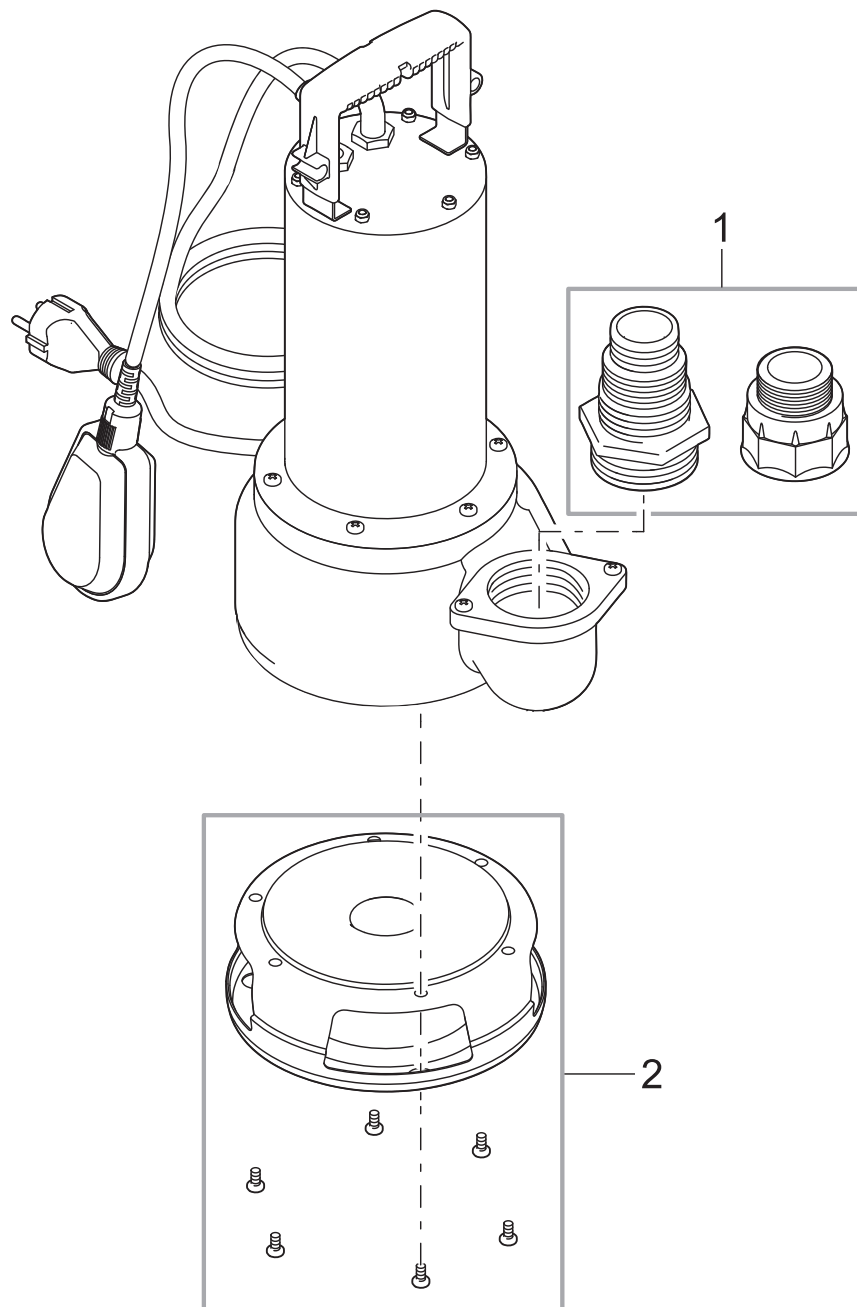
Pos.	Artikelnr. Produkt	VE	Artikelnr. Ersatzteil	Ersatzteil	UVP in €
1		1	48345	Ersatz Handgriff Drain 6000	6,99
2	47748	1	44586	Filter Platte ClearDrain	3,49
3		1	48344	Tüllenset Drain 1 1/4"	4,99

Artikelnr.	Produkt
42266	ProMax MudDrain 7000
42267	ProMax MudDrain 11000
42268	ProMax MudDrain 14000



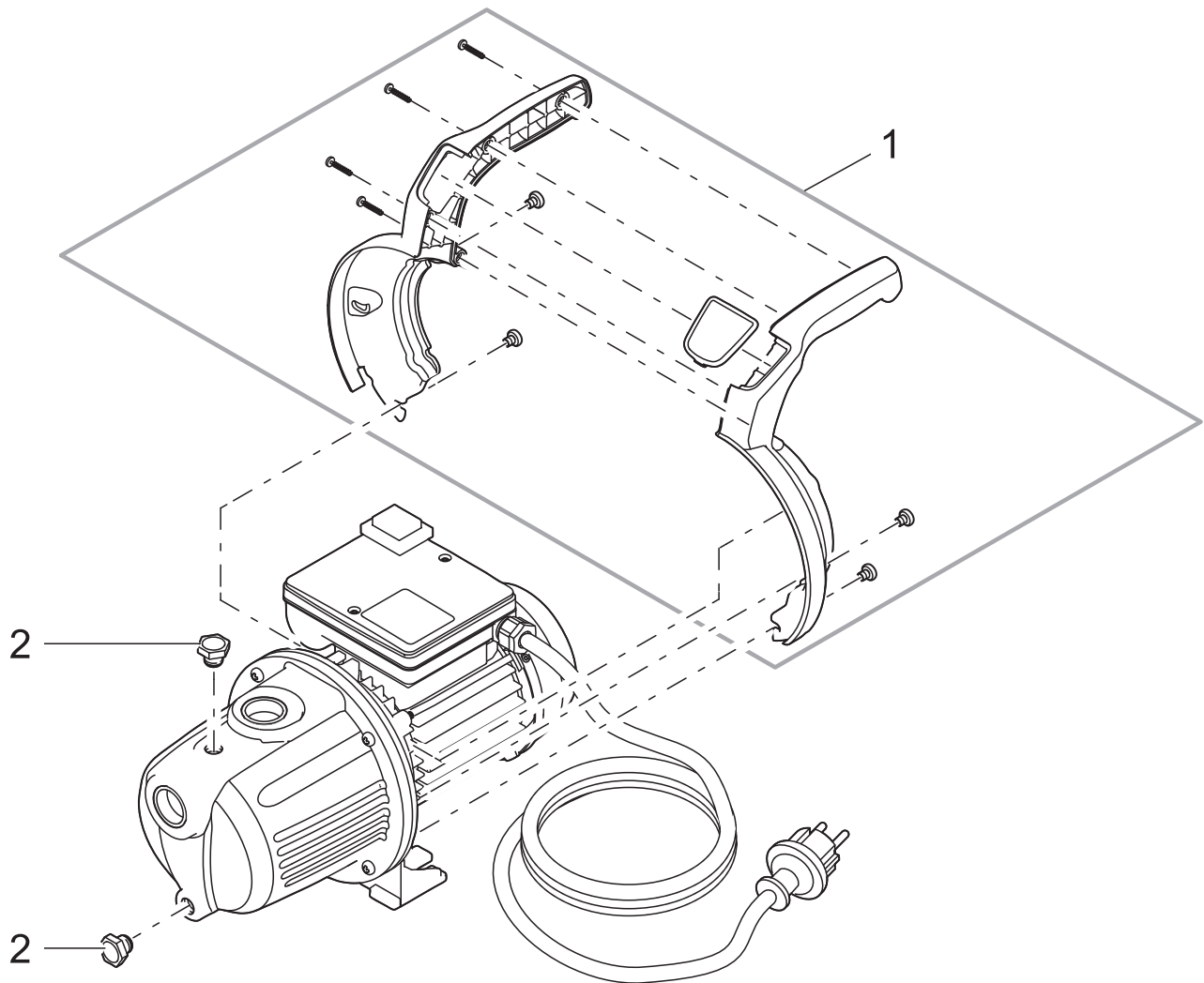
Pos.	Artikelnr. Produkt	VE	Artikelnr. Ersatzteil	Ersatzteil	UVP in €
1	42266	1	44587	Griff mit Schrauben Drain	7,49
2		1	44595	Bodenplatte MudDrain	7,99
3		1	44596	Tüllen Set MudDrain 1 1/2"	4,49
1	42267	1	44587	Griff mit Schrauben Drain	7,49
2		1	44595	Bodenplatte MudDrain	7,99
3		1	44596	Tüllen Set MudDrain 1 1/2"	4,49
1	42268	1	44587	Griff mit Schrauben Drain	7,49
2		1	44595	Bodenplatte MudDrain	7,99
3		1	44596	Tüllen Set MudDrain 1 1/2"	4,49

Artikelnr.	Produkt
42269	ProMax MudDrain 20000
42270	ProMax MudDrain 25000



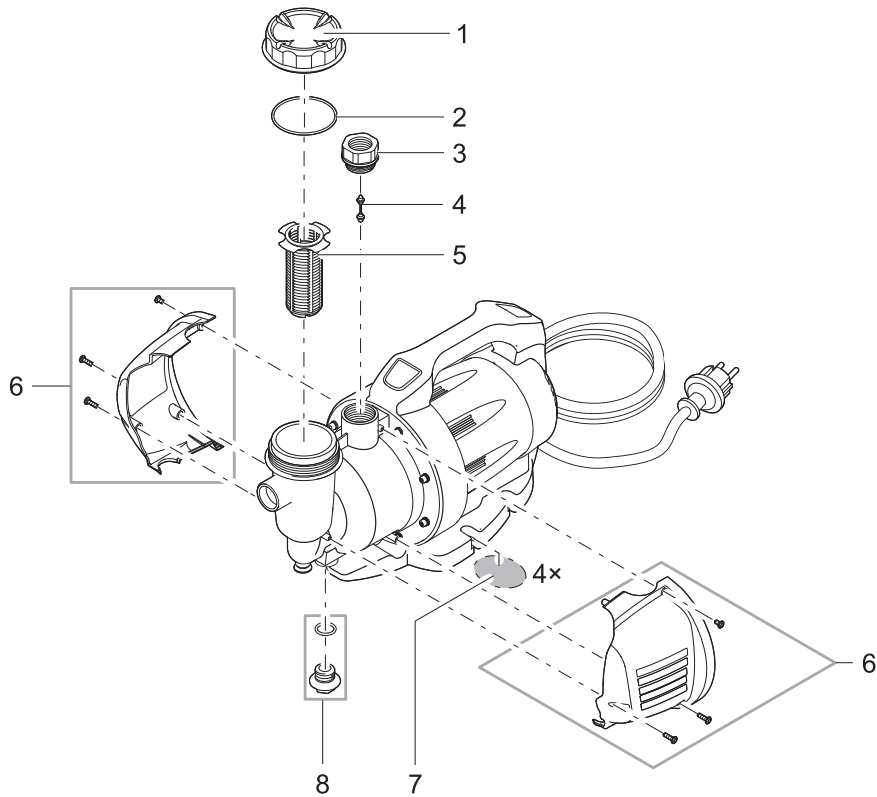
Pos.	Artikelnr. Produkt	VE	Artikelnr. Ersatzteil	Ersatzteil	UVP in €
1	42269	1	44600	Tüllen Set MudDrain 2"	5,99
2		1	44599	Pumpenfuss mit O-Ring MudDrain 20/25000	40,49
1	42270	1	44600	Tüllen Set MudDrain 2"	5,99
2		1	44599	Pumpenfuss mit O-Ring MudDrain 20/25000	40,49

Artikelnr.	Produkt
43118	ProMax Garden Classic 3000
43119	ProMax Garden Classic 4500



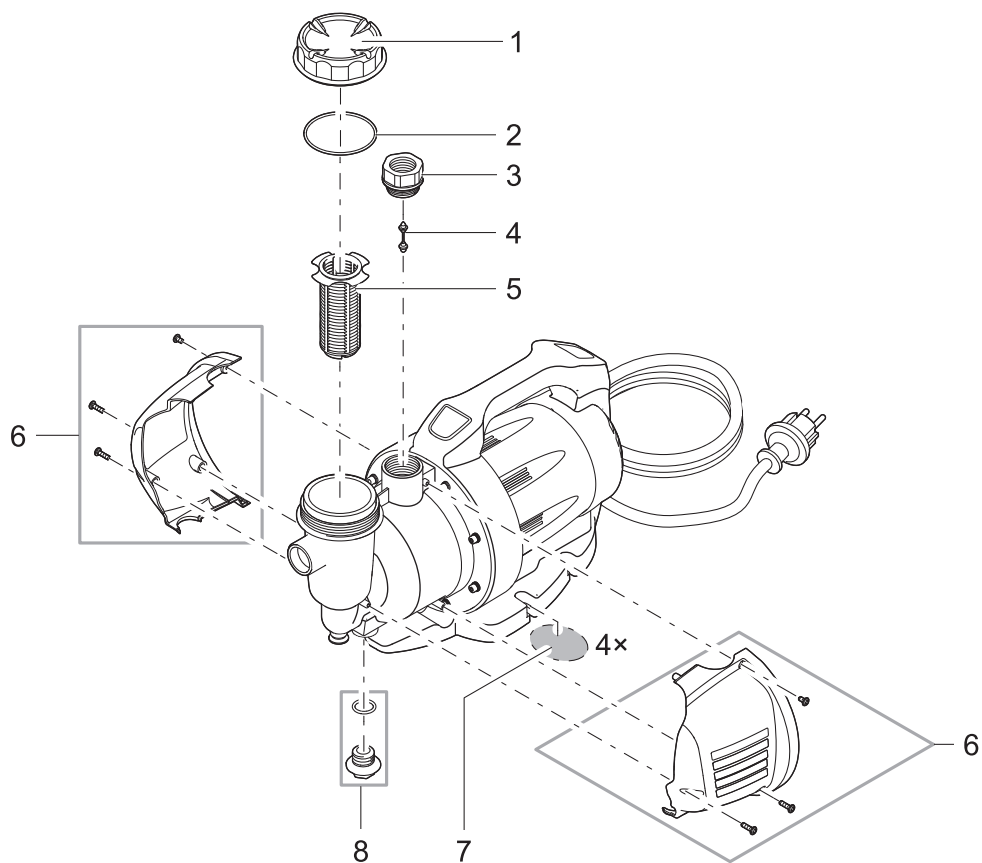
Pos.	Artikelnr. Produkt	VE	Artikelnr. Ersatzteil	Ersatzteil	UVP in €
1	43118	1	44602	Griff kpl. Garden Classic	15,99
2		1	44601	Sechskantschraube 1/4" Garden Classic	1,99
1	43119	1	44602	Griff kpl. Garden Classic	15,99
2		1	44601	Sechskantschraube 1/4" Garden Classic	1,99

Artikelnr.	Produkt
43122	ProMax Garden 3500
43123	ProMax Garden 5000
43124	ProMax Garden 6000/5



Pos.	Artikelnr. Produkt	VE	Artikelnr. Ersatzteil	Ersatzteil	UVP in €
1	43122	1	44605	Filterdeckel Garden	7,99
2		1	44604	O-Ring Filterdeckel Garden	5,49
3		1	44608	Muffe 1" Garden	3,99
5		1	44603	Filtereinsatz Garden	9,99
6		1	44606	Abdeckung Pumpengehäuse Garden 3/4/5000	19,99
7		1	44610	Gummifüße Set Garden	2,99
8		1	44607	Ablassschraube mit Dichtung Garden	6,99
1		43123	1	44605	Filterdeckel Garden
2	1		44604	O-Ring Filterdeckel Garden	5,49
3	1		44608	Muffe 1" Garden	3,99
5	1		44603	Filtereinsatz Garden	9,99
6	1		44606	Abdeckung Pumpengehäuse Garden 3/4/5000	19,99
7	1		44610	Gummifüße Set Garden	2,99
8	1		44607	Ablassschraube mit Dichtung Garden	6,99
1	43124		1	44605	Filterdeckel Garden
2		1	44604	O-Ring Filterdeckel Garden	5,49
3		1	44608	Muffe 1" Garden	3,99
4		1	44609	Durchflussrad Garden	2,49
5		1	44603	Filtereinsatz Garden	9,99
6		1	44611	Abdeckung Pumpengehäuse Garden 6000/5	22,49
7		1	44610	Gummifüße Set Garden	2,99
8		1	44607	Ablassschraube mit Dichtung Garden	6,99

Artikelnr.	Produkt
43125	ProMax Garden Automatic 3500
43126	ProMax Garden Automatic 4000
43127	ProMax Garden Automatic 5000
43128	ProMax Garden Automatic 6000/5

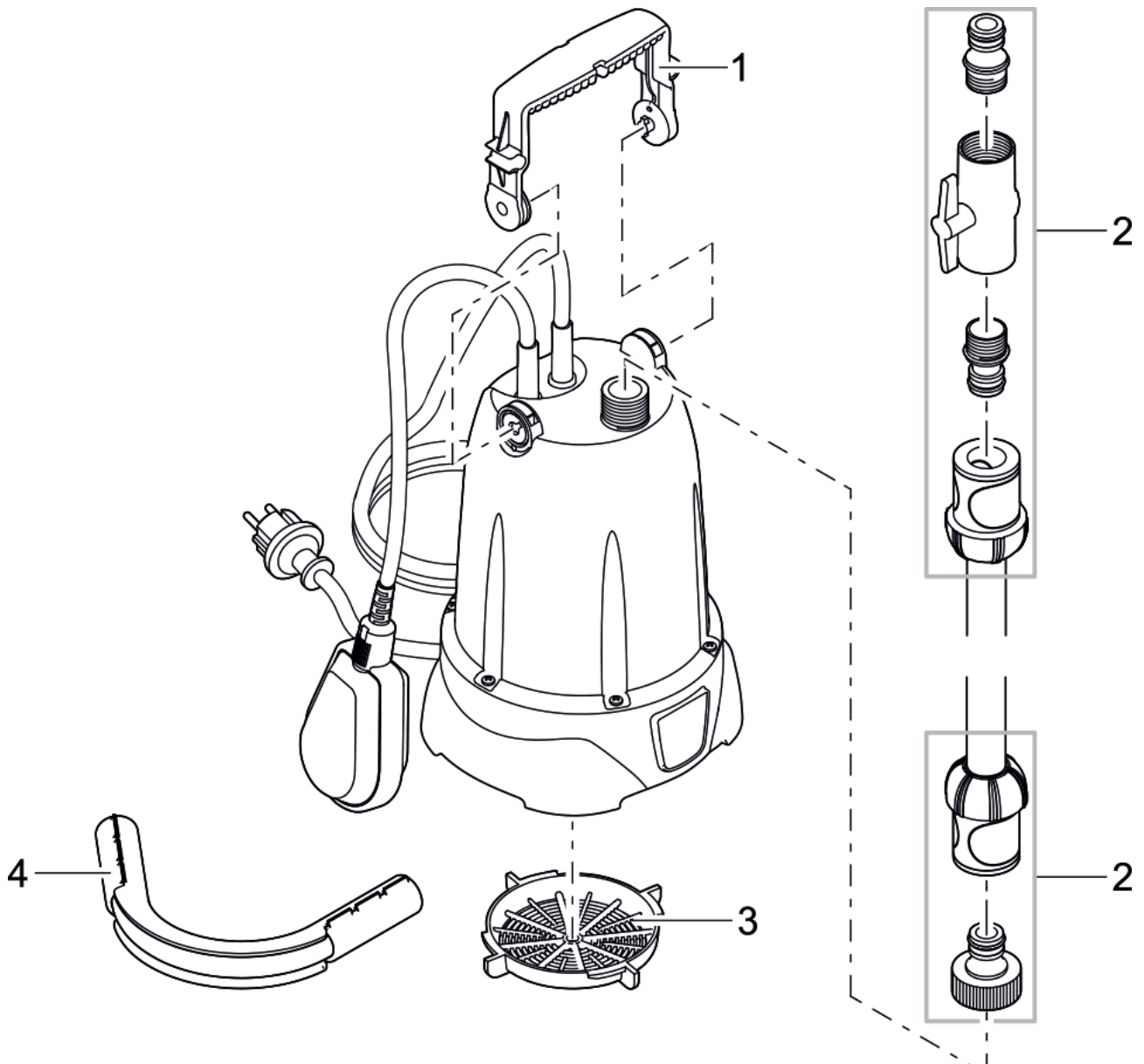


Pos.	Artikelnr. Produkt	VE	Artikelnr. Ersatzteil	Ersatzteil	UVP in €
1	43125	1	44605	Filterdeckel Garden	7,99
2		1	44604	O-Ring Filterdeckel Garden	5,49
3		1	44608	Muffe 1" Garden	3,99
4		1	44609	Durchflussrad Garden	2,49
5		1	44603	Filtereinsatz Garden	9,99
6		1	44606	Abdeckung Pumpengehäuse Garden 3/4/5000	19,99
7		1	44610	Gummifüße Set Garden	2,99
8		1	44607	Ablassschraube mit Dichtung Garden	6,99
1	43126	1	44605	Filterdeckel Garden	7,99
2		1	44604	O-Ring Filterdeckel Garden	5,49
3		1	44608	Muffe 1" Garden	3,99
4		1	44609	Durchflussrad Garden	2,49
5		1	44603	Filtereinsatz Garden	9,99
6		1	44606	Abdeckung Pumpengehäuse Garden 3/4/5000	19,99
7		1	44610	Gummifüße Set Garden	2,99
8		1	44607	Ablassschraube mit Dichtung Garden	6,99

Pos.	Artikelnr. Produkt	VE	Artikelnr. Ersatzteil	Ersatzteil	UVP in €
1	43127	1	44605	Filterdeckel Garden	7,99
2		1	44604	O-Ring Filterdeckel Garden	5,49
3		1	44608	Muffe 1" Garden	3,99
4		1	44609	Durchflusssrad Garden	2,49
5		1	44603	Filtereinsatz Garden	9,99
6		1	44606	Abdeckung Pumpengehäuse Garden 3/4/5000	19,99
7		1	44610	Gummifüsse Set Garden	2,99
8		1	44607	Ablassschraube mit Dichtung Garden	6,99
1	43128	1	44605	Filterdeckel Garden	7,99
2		1	44604	O-Ring Filterdeckel Garden	5,49
3		1	44608	Muffe 1" Garden	3,99
4		1	44609	Durchflusssrad Garden	2,49
5		1	44603	Filtereinsatz Garden	9,99
6		1	44611	Abdeckung Pumpengehäuse Garden 6000/5	22,49
7		1	44610	Gummifüsse Set Garden	2,99
8		1	44607	Ablassschraube mit Dichtung Garden	6,99

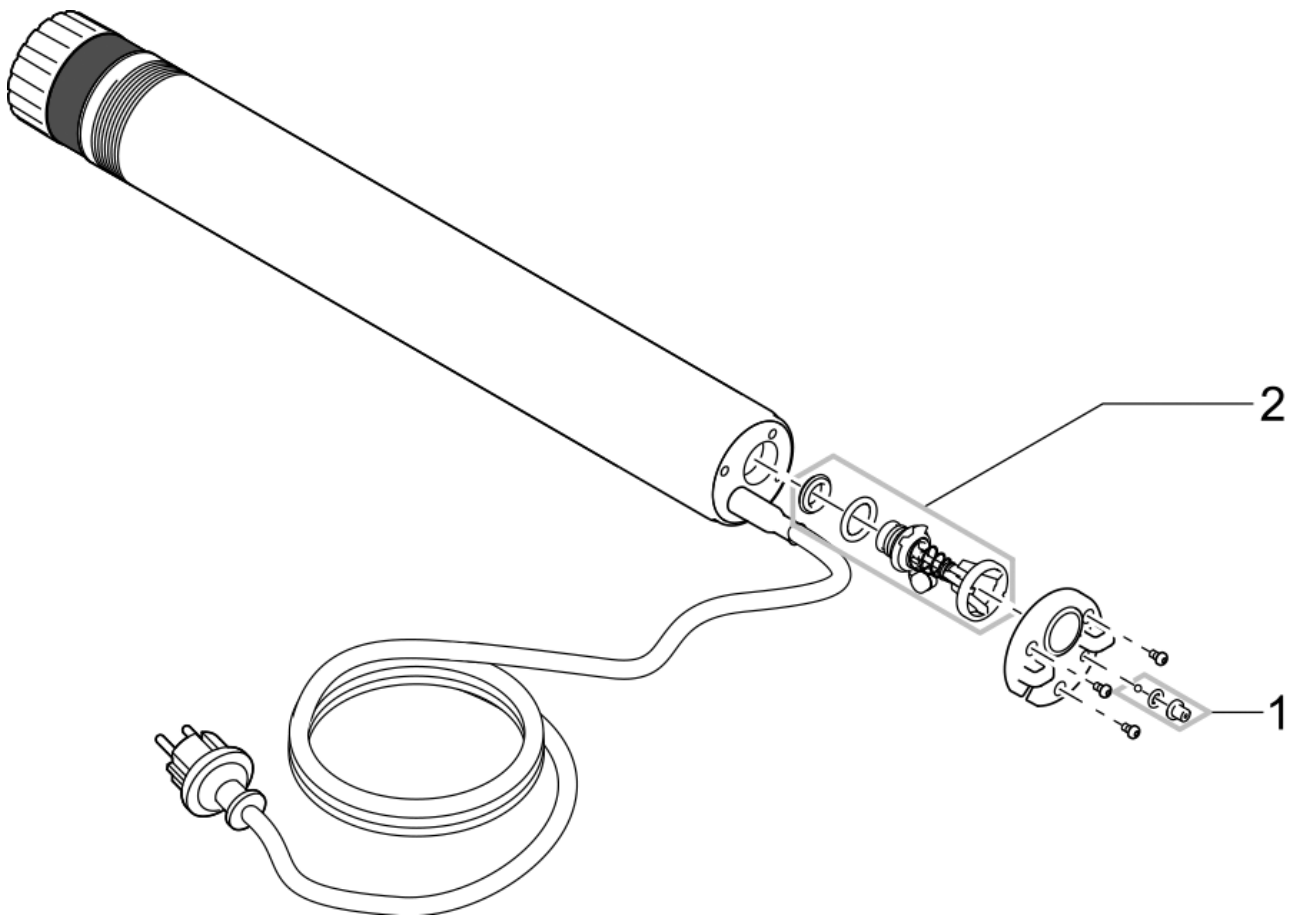


Artikelnr.	Produkt
47750	ProMax Rain 4000



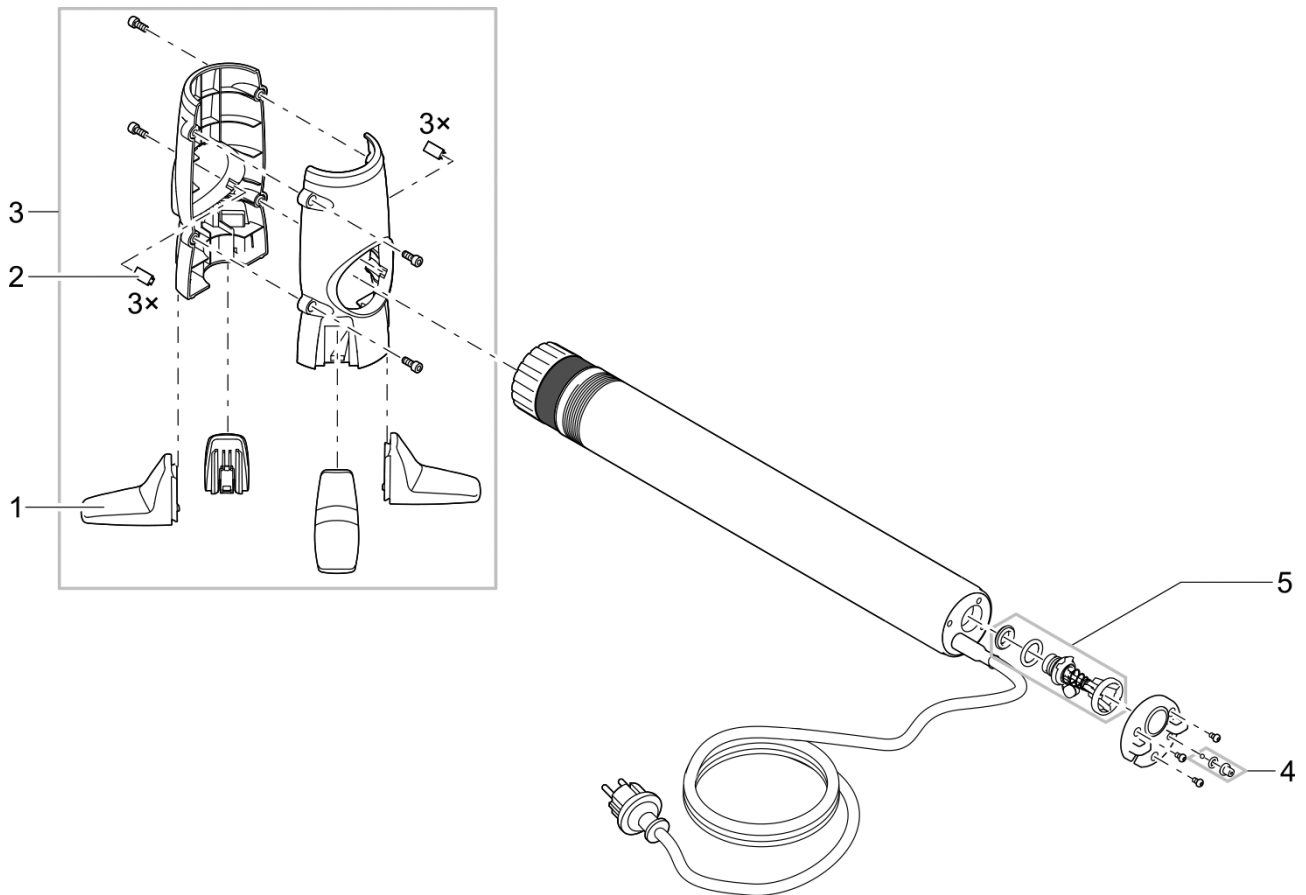
Pos.	Artikelnr. Produkt	VE	Artikelnr. Ersatzteil	Ersatzteil	UVP in €
1	47750	1	48345	Ersatz Handgriff Drain 6000	6,99
2		1	49087	Anschlussset ProMax Rain	6,99
3		1	48352	Ersatz Filterplatte Rain 4000	3,49
4		1	48351	Knickschutz 1/2"	2,99

Artikelnr.	Produkt
43134	ProMax Pressure Well 6000/8



Pos.	Artikelnr. Produkt	VE	Artikelnr. Ersatzteil	Ersatzteil	UVP in €
1	43134	1	49027	BG Entlüftung Rückschlagv. Pressure 6000	3,69
2		1	45483	BG Rückschlagventil Pressure 6000	16,99

Artikelnr.	Produkt
43133	ProMax Pressure 6000/8



Pos.	Artikelnr. Produkt	VE	Artikelnr. Ersatzteil	Ersatzteil	UVP in €
1	43133	1	44613	Einsteckfuss ProMax Pressure 6000/8	8,49
2		1	44614	Gummipuffer Set Pressure 6000/8	0,99
3		1	44612	Ersatzfuss kpl. ProMax Pressure 6000/8	44,99
4		1	49027	BG Entlüftung Rückschlagv. Pressure 6000	3,69
5		1	45483	BG Rückschlagventil Pressure 6000	16,99

Sehr geehrte OASE Handelspartner,

OASE bevorratet Ersatzteile grundsätzlich mindestens 5 Jahre, in einzelnen Fällen bis zu 8 Jahre ab dem letzten Produktionsdatum.

Sofern aus wirtschaftlichen und / oder produktionstechnischen Gründen keine Ersatzteil-lieferung innerhalb der oben genannten fünf Jahre möglich ist, bietet OASE ein gleichwertiges Produkt oder nach eigener Wahl ein Nachfolgemodell als Produkt unentgeltlich an.

Sofern eine Reparatur an der Elektrik eines OASE-Gerätes notwendig sein sollte, können Sie dieses auf eigene Kosten und Gefahr zur Instandsetzung gerne an uns senden. In Gewährleistung und / oder Garantiefällen erfolgt die Reparatur kostenfrei, wir entscheiden darum ob wir reparieren oder ein gleichwertiges Teil nachliefern.

Autorisierte Firmen können unter Einhaltung der entsprechenden Richtlinien des VDE derartige Reparaturen auch selbst durchführen. Sollten Sie in diesem Zusammenhang sicherheitsrelevante Ersatzteile benötigen, können Sie diese mit diesem Formular per Fax bei uns anfragen!

Fax-Bestellung: 0 54 54 / 80 92 69 an die OASE GmbH

Reparatur von elektrischen Geräten

Absender:

Kunden-Nr. _____ Anschrift _____

Firma _____

Name _____

Telefon _____ PLZ / Ort _____

Fax _____ E-Mail _____

Ort, Datum _____ Unterschrift _____

Hiermit versichere ich, dass die Wartung/Reparatur an der OASE-Tauchmotorpumpe oder einem anderem elektrischen Gerät, Typ ... ordnungsgemäß und fachmännisch auch unter Berücksichtigung der vorgeschriebenen Sicherheitsprüfungen nach VDE 0700 T1, T41 und VDE 0701 T 1 und T200 durchgeführt werden.

Mir ist bekannt, dass entsprechend der Gebrauchsanleitung der Firma OASE eine Haftung des Herstellers für Schäden, die in Folge unsachgemäßer Bedienung oder Reparatur, wegen mangelhafter Wartung oder normaler Abnutzung (Verschleißteile) entstanden sind, ausgeschlossen sind.

Insbesondere sind nachfolgende Anforderungen nach VDE 0700 T41 Abs. 13, 15, 16 und 27 zu berücksichtigen

Auszug aus der Vorschrift:

- Hochspannungsprüfung: 1250 Volt 1. Min.
 - Schutzleiterprüfung: 25 Amp 2 Sek.
 - Funktionsprüfung: 220 V/50 Hz 5 Sek.
alternativ 380 V/50 Hz 5 Sek.
 - Ableitstromprüfung: <0,75 mA 5 Sek.
- sowie
- Druckwasserdichtigkeitsprüfung an der getaucheten Gesamtpumpe

Elektrisches Gerät:

Benötigte Ersatzteile:

OASE GARANTIE

Die OASE GmbH übernimmt eine Herstellergarantie zu den unten stehenden Bedingungen, deren jeweilige Dauer produktbezogen gekennzeichnet ist. Diese liegt in Textform dem Gerät zusätzlich bei. Der Lauf der jeweiligen Garantiedauer beginnt mit dem erstmaligen Neukauf von einem OASE-Fachhändler, der von einem OASE-Fachhändler oder von OASE selbst das Produkt nachweislich erworben hat. Bei einem Weiterverkauf beginnt die Garantiefrist nicht von neuem zu laufen. Durch Garantieleistungen wird die Garantiezeit weder verlängert, noch erneuert, noch entstehen auf Garantieleistungen gesetzliche Gewährleistungsansprüche. Sobald der Inhalt der Garantie nicht speziell angegeben ist, gewährt OASE eine Garantie im nachbenannten Umfang: Voraussetzung für die Inanspruchnahme jeder Garantie von OASE, auch der Verlängerungsgarantie, ist, dass der Kunde bei einem Teiletausch/einer Reparatur bzw. bei jedweder Nachbesserung ausschließlich nur OASE original Ersatzteile fachgerecht eingebaut hat. Jede OASE-Garantie entfällt bei Einsatz von Produkten fremder Hersteller. Wir leisten eine Garantie nach unserer Wahl durch unentgeltliche Reparatur bzw. kostenlose Lieferung von originalen Ersatzteilen oder aber eines gleichwertigen Ersatzgerätes. Sollte der betreffende Typ nicht mehr hergestellt werden, behalten wir uns nach eigener Wahl vor, ein Ersatzgerät aus unserem Sortiment zu liefern, das dem beanstandeten Typ so nah wie möglich kommt. Jegliche Einsendung eines vermuteten Garantiefalls wird zuerst detailliert geprüft und analysiert um anschließend eine Entscheidung zu treffen wie in dem Fall gehandelt wird. Die Erstattung von Aufwendungen für Aus- und Einbau, Überprüfung, Forderungen nach entgangenem Gewinn und Schadenersatz sowie Rückabwicklungsansprüche sind von der Garantie ebenso wenig erfasst, wie weitergehende Ansprüche auf Schadenersatz für Verluste gleich welcher Art, die durch das Gerät und seinen Gebrauch verursacht wurden. Die Garantie gilt nur für das Land, in dem der Kunde das Gerät von einem OASE-Fachhändler gekauft hat.

Galabauer, Bauunternehmer, Gärtner, Poolbauer, Unternehmen des Gebäudemanagements, Aquarien Einrichter und Aqua Scaper gelten nicht als Wiederverkäufer bzw. Fachhändler im Sinne der Garantiebedingungen. Für diese Garantie gilt nach diesen Bedingungen Deutsches Recht unter Ausschluss des Übereinkommens der vereinten Nationen über Verträge über den internationalen Warenkauf (CISG). Die gesetzlichen Rechte als Käufer insbesondere aus der Gewährleistung werden durch diese Garantie nicht berührt. Mängel oder Schäden, deren Ursache auf fehlerhaftem Einbau oder Bedienungsfehlern sowie auf mangeln der Pflege, bzw. auf der Verwendung ungeeigneter Putzmittel oder unterlassener Wartung, nicht bestimmungsgemäßem Gebrauch, Beschädigung, Stoß, Frosteinwirkung etc., Stecker abschneiden, Kabel kürzen, Kalkablagerungen oder unsachgemäßen Reparatur versuchen beruhen, fallen nicht unter den Garantieschutz. Insofern verweisen wir bezüglich des sachgemäßen Gebrauchs auf die Gebrauchsanweisung, deren Einhaltung Grundvoraussetzung für die Inanspruchnahme aus der Garantie ist.

Verschleißteile, wie z.B. Leuchtmittel etc. sind ausdrücklich nicht Bestandteil von Garantien, sie sind in den Gebrauchsanweisungen der Produkte angegeben. Im Garantiefall wenden Sie sich bitte an Ihren OASE-Händler, der Ihnen das Produkt verkauft hat. Sollte diese Möglichkeit nicht bestehen, können danach Ansprüche aus der Garantie gegenüber der **OASE GmbH, Tecklenburger Str. 161, 48477 Hörstel, Deutschland**, dadurch geltend gemacht werden, dass sie an uns frachtfrei und auf Ihr Transportrisiko das beanstandete Produkt mit einer Kopie des Original-Kaufbelegs des OASE-Fachhändlers, der Garantieurkunde im Original sowie der schriftlichen Angabe des beanstandeten Fehlers senden. Ein Verzeichnis der OASE-Fachhändler finden Sie unter: www.oase-livingwater.com

ALLGEMEINE GESCHÄFTSBEDINGUNGEN

Liefer- und Leistungsbedingungen der Firma OASE GmbH
(AGB Stand: 01.08.2012)

I. Geltung, Vertragsabschluss u. -inhalt

1. Für alle unsere Lieferungen und Leistungen gelten vorrangig und mangels abweichender Vereinbarung unsere nachstehenden AGB, allerdings nur im Verkehr mit Unternehmern, juristischen Personen des öffentlichen Rechts oder des öffentlich rechtlichen Sondervermögens. Entgegenstehenden Bedingungen des Bestellers widersprechen wir. Unsere AGB gelten auch bei zukünftigen Geschäftsbeziehungen ohne erneute ausdrückliche Bezugnahme.
2. Unsere Angebote sind freibleibend. Die Bestellung des Bestellers ist verbindlich. Ein Vertrag kommt erst mit unserer schriftlichen Auftragsbestätigung zustande, die wir binnen 2 Wochen seit Eingang der Bestellung zu erklären haben. Zusicherungen, Nebenabreden u. Änderungen des Vertrages bedürfen zu ihrer Wirksamkeit gleichfalls stets unserer schriftlichen Bestätigung.
3. Als Beschaffenheit der Ware gilt grundsätzlich nur unsere Produktbeschreibung als vereinbart. Anpreisungen oder Werbungen stellen daneben keine vertragsgemäße Beschaffenheitsangabe der Ware dar. Die in Prospekten, Katalogen und Werbeanzeigen enthaltenen Angaben begründen keine Eigenschaftszusicherungen. Garantien im Rechtssinne erhält der Besteller durch uns nicht, es sei denn, wir geben ausdrücklich eine Garantieerklärung ab.
4. Richtige und rechtzeitige Selbstbelieferung bleibt vorbehalten. Wir werden den Besteller unverzüglich über die Nichtverfügbarkeit einer Lieferung informieren und im Falle des Rücktritts die entsprechende Gegenleistung dem Besteller unverzüglich erstatten.

II. Preise u. Zahlungsbedingungen

1. Unsere Preise verstehen sich in € ab Werk zzgl. etwaiger Montagekosten sowie zusätzlich der jeweils geltenden gesetzlichen Mehrwertsteuer.
2. Wir sind berechtigt, die Listenpreise nach Abschluss des Kaufvertrages zu erhöhen, wenn sich die Preise für Material und / oder Lohn / Gehalt in der Zeit zwischen Vertragsabschluss und Lieferung erhöhen und zwischen Bestellung und Lieferabruf ein Zeitraum von mehr als 4 Monaten liegt.
3. Mangels abweichender Vereinbarung sind unsere Rechnungen in vollem Umfang bei Lieferung bzw. Abnahme sofort ohne jeden Abzug netto Kasse zahlbar und fällig. Bei ausdrücklicher Vereinbarung eines Skontoabzuges beginnt die Skontofrist mit dem Rechnungsdatum.
4. Der Besteller kommt mangels Zahlung ohne weitere Erklärung unsererseits 10 Tage nach dem Fälligkeitstag in Verzug.
5. Im Falle des Vorhandenseins von Mängeln steht dem Besteller ein Zurückbehaltungsrecht nach § 273 BGB nicht zu, es sei denn, die Lieferung ist offensichtlich mangelhaft bzw. dem Besteller steht offensichtlich ein Recht zur Verweigerung der Abnahme der Arbeiten zu. In diesen Fällen ist der Besteller nur zur Zurückhaltung des Vergütungsanspruches in der Höhe berechtigt, soweit der einbehaltene Betrag im angemessenen Verhältnis zu den Mängeln und den voraussichtlichen einfachen Kosten der Nacherfüllung vorrangig durch Reparatur steht. Unbestrittene oder rechtskräftig festgestellte Forderungen sind von dieser Einschränkung ausgenommen. Sonstige, nicht unter §§ 273, 320 BGB fallende Zurückbehaltungs-/Leistungsverweigerungsrechte sind vorbehalten, das sie unstreitig oder rechtskräftig festgestellt sind, ausgeschlossen.
6. Der Besteller kann nur mit solchen Forderungen aufrechnen, die unbestritten oder rechtskräftig festgestellt sind.

III. Lieferzeit/Lieferverzögerung

1. Angaben zu Lieferzeiten sind unverbindlich. Die Einhaltung der Lieferfrist setzt die Erfüllung der Vertragspflichten des Bestellers voraus. Lieferfristen beginnen frühestens mit Vertragsschluss, nicht jedoch vor vollständiger Beibringung aller vom Besteller zu beschaffenden Unterlagen, Freigaben, technischer Klärungen, etc. Nachträgliche Änderungs- o. Ergänzungswünsche des Bestellers verlängern die Lieferzeit angemessen. Die Frist ist eingehalten, wenn bis zu ihrem Ablauf der Liefergegenstand unser Werk verlassen hat oder die Versandbereitschaft mitgeteilt ist, wenn die Ware ohne unser Verschulden nicht rechtzeitig abgedandt wird. Bei Eintritt unvorhergesehener Ereignisse und/oder höherer Gewalt verlängert sich eine Lieferfrist gleichfalls angemessen.
2. Im Falle von uns zu vertretenden Lieferverzügen kann der Besteller uns nach einer schriftlichen Mahnung eine angemessene weitere Frist mit dem Hinweis setzen, dass er die Annahme des Vertragsgegenstandes nach Ablauf der Frist ablehnt. Erst nach fruchtlosem Ablauf der weiteren Frist und aller sonstigen gesetzlichen Voraussetzungen ist der Besteller berechtigt, durch schriftliche Erklärung vom Vertrag zurückzutreten. Schadenersatz wegen Nichterfüllung kann der Besteller im Falle des Rücktritts daneben nicht verlangen.

IV. Gefahrübergang und Entgegennahme

1. Die Gefahr geht mit der Absendung der Lieferteile auf den Besteller über, und zwar auch dann, wenn Teillieferungen erfolgen oder wenn wir auch andere Leistungen, z. B. die Versendung und ihre Kosten oder die Montage übernommen haben. Teillieferungen und Teilleistungen dürfen wir bewirken, soweit für den Kunden zumutbar.
2. Verzögert sich der Versand infolge von Umständen, die der Besteller zu vertreten hat, geht die Gefahr vom Tage der Versandbereitschaft ab auf ihn über. Wir sind befugt, die Ware im Annahmeverzugsfalle auf Gefahr und Kosten des Bestellers an diesen zu versenden, alternativ auf seine Kosten und Gefahr einzulagern.
3. Angieferte Gegenstände sind, auch wenn sie unwesentliche Mängel aufweisen, vom Besteller unbeschadet der Rechte aus Ziffer VI entgegenzunehmen.

V. Eigentumsvorbehalt

1. Wir behalten uns das Eigentum an dem Liefergegenstand bis zum Eingang aller Zahlungen aus der Geschäftsverbindung mit dem Besteller vor; der Vorbehalt bezieht sich auf den anerkannten Saldo.
2. Wird die Kaufsache mit anderen, uns nicht gehörenden Gegenständen verbunden, erwerben wir das Miteigentum an der neuen Sache im Verhältnis des Wertes der Kaufsache zu den verbundenen Gegenständen zum Zeitpunkt der Verbindung. Erfolgt die Verbindung in der Weise, dass die Sache des Bestellers als Hauptsache anzusehen ist, gilt als vereinbart, dass der Besteller uns anteilig Miteigentum überträgt. Er verwahrt das so entstandene Allein- oder Miteigentum für uns. Der Besteller tritt uns auch die Forderungen zur Sicherung unserer Forderungen gegen ihn ab, die durch die Verbindung der Kaufsache mit einer Sache und/oder einem Gegenstand gegen einen Dritten in Höhe unseres Verkaufserlöses erwachsen oder durch Weiterveräußerung in dieser Höhe entstehen, wobei diese nur im ordnungsgemäßen Geschäftsverkehr erlaubt ist. Zur anderen Verfügung über die Vorbehaltsware, insbesondere zur Sicherungsübereignung und/oder Verpfändung ist der Besteller nicht befugt.
3. Wir sind befugt, die Forderung selbst einzuziehen, wenn der Besteller seinen Zahlungsverpflichtungen nicht nachkommt. In diesem Fall hat der Besteller uns die zur Geltendmachung unserer Rechte gegen die Kunden des Bestellers erforderlichen Auskünfte zu erteilen und alle erforderlichen Unterlagen auszuhändigen.
4. Auf Wunsch des Bestellers geben wir nach unserer Wahl einen entsprechenden Teil der Sicherungsrechte frei, wenn der realisierbare Wert dieser Rechte die Höhe aller uns zustehenden Ansprüche um mehr als 10 % übersteigt.

VI. Mängelrügen und Haftung für Mängel

1. Jede unserer Lieferungen ist, wenn der Besteller Unternehmer ist, sofort auf Vollständigkeit und Mangelfreiheit zu kontrollieren. Offensichtliche und bei ordnungsgemäßer Untersuchung erkennbare Mängel hat der Besteller unverzüglich nach Ablieferung schriftlich anzuzeigen. Jeden festgestellten Mangel muss der Unternehmer unverzüglich schriftlich anzeigen. Die Mitteilung muss eine genaue Fehlerbeschreibung enthalten. Der Besteller ist verpflichtet, bei Abholung oder Anlieferung den Zustand der Ware selbst oder durch Bevollmächtigte Dritte quittieren zu lassen. Eine Minderlieferung begründet ebensowenig einen Mangel, wie eine Falschlieferung, wir sind vielmehr zur Nachlieferung nach Aufforderung berechtigt.
2. Ist die Ware aus einem Liefergeschäft mangelhaft, leisten wir nach unserer Wahl Gewähr durch Nachbesserung oder Ersatzlieferung. Die Ansprüche des Bestellers wegen eines Mangels der Kaufsache sind zunächst auf Nacherfüllung beschränkt. Schlägt diese nach wenigstens zwei zumutbaren Versuchen endgültig fehl, ist dem Besteller das Recht vorbehalten, zu mindern, oder wenn der Mangel erheblich ist, vom Vertrag zurückzutreten.
3. Schadenersatzansprüche bestehen nicht bei nur unerheblicher Abweichung einer vereinbarten Beschaffenheit oder bei nur unerheblicher Beeinträchtigung der Brauchbarkeit.
4. Wählt der Besteller wegen eines Sachmangels einer Lieferung nach gescheiterter Nacherfüllung den Rücktritt vom Vertrag, steht ihm daneben ein Schadenersatzanspruch nicht zu. Wählt der Besteller nach gescheiterter Nacherfüllung Schadenersatz, verbleibt die Ware beim Besteller, wenn ihm dies zuzumuten ist. Der Ersatz beschränkt sich auf die Differenz zwischen Kaufpreis und Wert der mangelhaften Sache. Dies gilt nicht, wenn wir die Vertragsverletzung vorsätzlich oder grob fahrlässig verursacht haben.
5. Zur Vornahme aller uns nach billigem Ermessen notwendig erscheinender Ausbesserungen und Ersatzlieferungen hat der Besteller uns nach Absprache die erforderliche Zeit und Gelegenheit zu geben, andernfalls sind wir von der Mängelhaftung frei. Nur wenn wir mit der Beseitigung des Mangels im Verzuge sind, hat der Besteller nach einer Mahnung und weiteren angemessenen Fristsetzung mit Ablehnungsandrohung das Recht, den Mangel selbst oder durch Dritte beseitigen zu lassen und von uns angemessenen Kostenersatz zu verlangen.
6. Die Verjährungsfrist für Ansprüche und Rechte wegen Mängeln – gleich aus welchem Rechtsgrund – beträgt 1 Jahr, gleich ob bei Lieferung oder Montage / Werkvertrag. Diese Frist gilt auch für sonstige Schadenersatzansprüche des Bestellers unabhängig von deren Rechtsgrundlage, es sei denn, uns trifft Vorsatz oder eine Garantieverletzung bzw. bei arglistigem Verschweigen von Mängeln bzw. bei Ansprüchen nach dem Produkthaftungsgesetz und bei schuldhafter Verletzung wesentlicher Vertragspflichten.
7. Eine Mängelrüge hemmt die Verjährung der Gewährleistungsansprüche ausdrücklich nicht, wenn wir nach Überprüfung der Mängelursachen feststellen, dass wir für den Mangel nicht verantwortlich sind und dies mitteilen.
8. Wir haften nicht für Schäden, die durch ungeeignete oder unsachgemäße Verwendung, für fehlerhafte Behandlung durch den Besteller oder Dritte, natürliche Abnutzung oder nachlässige Behandlung, ungeeignete Reinigung und Pflege, chemische u. o. mechanische Einflüsse etc. entstehen, sofern diese nicht auf unser Verschulden zurückzuführen sind.
9. Sollte in Folge einer Mängelrüge des Bestellers OASE bei der Überprüfung des reklamierten Produktes feststellen, dass der Mangel nicht von OASE zu vertreten, sondern die Folge eines Bedienungsfehlers oder unsachgemäßer Handhabung ist, ist OASE berechtigt, dem Besteller eine Servicepauschale von 19,90 € zzgl. Mehrwertsteuer zzgl. Versandkosten für den entstandenen Arbeitsaufwand pro Produkt zu berechnen. Eine gleichhohe Servicepauschale berechnet OASE für jedwede Aufwendungen aus Anlass von Pflichtverletzungen des Bestellers oder bei unerlaubten Handlungen, soweit Mehraufwand entsteht.
10. Bei leicht fahrlässigen Pflichtverletzungen ist die Haftung ausgeschlossen. Im Falle grober Pflichtverletzung ist unsere Haftung auf den vertragstypischen, vorhersehbaren Schaden begrenzt, gleichermaßen bei Verletzung wesentlicher Vertragspflichten. Im Übrigen haften wir nach dem Produkthaftungsgesetz, wegen der Verletzung des Lebens, des Körpers oder der Gesundheit oder wegen der schuldhaften Verletzung wesentlicher Vertragspflichten. Rückgriffsrechte nach § 478 BGB bleiben mit der Maßgabe unberührt, dass uns für den Ausgleich im Rückgriffsfall das Recht eingeräumt ist, nach unserer Wahl nachzuerfüllen und zwar durch Reparatur oder Neulieferung.

VII. Warenrückgabebedingungen

- Unabhängig von den unter Ziffer VI geregelten Ansprüchen bei Vorliegen von Mängeln, nimmt OASE mangelfrei gelieferte Waren nur im Einzelfall und nach vorheriger, schriftlicher Genehmigung vor der Rücksendung zurück, wobei Rücknahmen von Produkten mit einem Bestellwert von unter 100,00 € aus wirtschaftlichen Gründen grundsätzlich ausgeschlossen sind. Voraussetzung für den Abschluss einer Rücksendevereinbarung ist in jedem Fall, dass die zurückzugebenden Produkte in einwandfreiem Zustand inkl. deren Verpackung sind und dem aktuellen Katalogprogramm entsprechen. Sollte eine Rücksendevereinbarung zustande kommen, ist der Besteller verpflichtet, eine Kopie der Rechnung, eine Kopie des Lieferscheins und den Retourschein der Rücksendung beizufügen. Der Besteller trägt das Transportrisiko der Rücksendung. Rücksendungen dürfen nicht unfrei sein, andernfalls ist OASE berechtigt, die Annahme zu verweigern. Für den gesamten anfallenden Bearbeitungs- und Verwaltungsaufwand, sowie das Risiko der Weiterveräußerung der retournierten Produkte, bringt OASE 30% vom fakturierten Warennettowert in Abzug.

VIII. Haftung für Nebenpflichten

1. Unsere anwendungstechnische Beratung in Wort und Schrift, sowie Vorschläge, Berechnungen, Zeichnungen, Projektierungen sollen dem Besteller lediglich die bestmögliche Verwendung unserer Produkte erläutern, sie sind nur annähernd ermittelt und unverbindlich. Sie befreien ihn nicht von seiner Verpflichtung, sich durch eigene Prüfung von der Eignung unserer Produkte für den von ihm beabsichtigten Zweck zu überzeugen.
2. Kann durch schuldhafte Verletzung der uns obliegenden Nebenpflichten auch vor Vertragsabschluss, z. B. durch unterlassene oder fehlerhafte Beratung oder falsche Anleitung der Vertragsgegenstand nicht vertragsgemäß verwendet werden, so gelten für unsere Haftung unter Ausschluss weiterer Ansprüche des Bestellers die Regelung unter Ziffer VI. Nr. 5 - 8 entsprechend.

IX. Muster, Zeichnungen

An Mustern, Zeichnungen und anderen Unterlagen behalten wir uns das Eigentum und Urheberrecht vor. Sie dürfen unbefugten Dritten nicht zugänglich gemacht und müssen uns auf unser Verlangen hin zurückgegeben werden.

X. Erfüllungsort, anwendbares Recht, Gerichtsstand

1. Erfüllungsort für alle Lieferungen und Zahlungen ist der Sitz unserer Firma in Hörstel.
2. Es gilt ausschließlich Deutsches Recht. Die Anwendbarkeit des einheitlichen UN-Kaufrechtes (CISG) wird ausgeschlossen.
3. Der Gerichtsstand ist am Sitz von OASE.

XI. Salvatorische Klausel

Sollte eine der vorbenannten Bestimmungen unwirksam sein oder werden, berührt das die Wirksamkeit der Bestimmungen im Übrigen ausdrücklich nicht.

ALPHABETISCHE PRODUKTÜBERSICHT

Artikelnr.	Beschreibung	S.
50183	AirFlo 1,5 kW / 230 V	227
50184	AirFlo 1,5 kW / 400 V	227
50185	AirFlo 4,0 kW / 400 V	229
50571	AquaActiv Wasseranalyse Profi-Set	251
57479	AquaAir 250	226
56574	AquaMax 12000	65
56656	AquaMax 16000	65
57380	AquaMax 2000	46
57381	AquaMax 3500	52
50068	AquaMax Dry 14000	80
50393	AquaMax Dry 6000	80
50066	AquaMax Dry 8000	80
57358	AquaMax Eco 12000	60
57361	AquaMax Eco 16000	60
50071	AquaMax Eco 3500	50
50072	AquaMax Eco 5500	50
57363	AquaMax Eco 6000 12 V	69
50073	AquaMax Eco 8500	50
51102	AquaMax Eco Classic 11500	47
51104	AquaMax Eco Classic 14500	47
56653	AquaMax Eco Classic 17500	47
51086	AquaMax Eco Classic 2500	45
51092	AquaMax Eco Classic 3500	47
51096	AquaMax Eco Classic 5500	47
51099	AquaMax Eco Classic 8500	47
40247	AquaMax Eco Control	74
50302	AquaMax Eco CWS 4000	63
50303	AquaMax Eco CWS 6000	63
50304	AquaMax Eco CWS 8000	63
39916	AquaMax Eco Expert 21000	73
39917	AquaMax Eco Expert 26000	73
57091	AquaMax Eco Gravity 10000	79
57092	AquaMax Eco Gravity 15000	79
57093	AquaMax Eco Gravity 20000	79
51078	AquaMax Eco Premium 10000	53
50742	AquaMax Eco Premium 12000	56
50382	AquaMax Eco Premium 12000 / 12 V	68
50745	AquaMax Eco Premium 16000	56
56406	AquaMax Eco Premium 20000	58
50734	AquaMax Eco Premium 4000	53
50736	AquaMax Eco Premium 6000	53
50730	AquaMax Eco Premium 6000 / 12 V	67
50740	AquaMax Eco Premium 8000	53
57352	AquaMax Eco R 4000	60
57354	AquaMax Eco R 6000	60
57356	AquaMax Eco R 8000	60
47028	AquaMax Eco Titanium 30000	77
39918	AquaMax Eco Titanium 50000	78
50708	AquaMax Eco Twin 20000	70
50710	AquaMax Eco Twin 30000	70
56873	AquaMax Expert 20000	75

Artikelnr.	Beschreibung	S.
56874	AquaMax Expert 30000	75
56875	AquaMax Expert 40000	75
37125	AquaOxy 1000	222
57350	AquaOxy 2000	222
50532	AquaOxy 240	220
56387	AquaOxy 400	222
50398	AquaOxy 4800	224
57063	AquaOxy 500	221
50464	AquaOxy CWS 400	222
42405	Aquarius Eco Expert 22000	28
42404	Aquarius Eco Expert 28000	28
56332	Aquarius Fountain Set 12000	35
56315	Aquarius Fountain Set 4000	35
56319	Aquarius Fountain Set 6000	35
56323	Aquarius Fountain Set 8000	35
57399	Aquarius Fountain Set Classic 1000	31
57400	Aquarius Fountain Set Classic 1500	31
57401	Aquarius Fountain Set Classic 2500	31
57402	Aquarius Fountain Set Classic 3500	31
43041	Aquarius Fountain Set Classic 750	31
41923	Aquarius Fountain Set Eco 5500	33
41925	Aquarius Fountain Set Eco 7500	33
41927	Aquarius Fountain Set Eco 9500	33
56889	Aquarius Solar 1500	39
56888	Aquarius Solar 700	39
56611	Aquarius Universal 3000	25
36950	Aquarius Universal Classic 1000	23
36951	Aquarius Universal Classic 1500	23
36953	Aquarius Universal Classic 2000	23
36726	Aquarius Universal Classic 440	22
36673	Aquarius Universal Classic 440i	22
36975	Aquarius Universal Classic 600	23
56870	Aquarius Universal Expert 21000	29
56871	Aquarius Universal Expert 27000	29
56872	Aquarius Universal Expert 40000	29
56879	Aquarius Universal Premium 12000	25
56614	Aquarius Universal Premium 4000	25
56617	Aquarius Universal Premium 5000	25
56637	Aquarius Universal Premium 6000	25
56876	Aquarius Universal Premium 9000	25
57390	Aquarius Universal Premium Eco 3000	27
57392	Aquarius Universal Premium Eco 4000	27
51236	AquaSkim 20	235
56907	AquaSkim 40	235
51237	AquaSkim Gravity	236
50455	BioPress Set 10000	86
57386	BioPress Set 12000	88
50499	BioPress Set 4000	85
50453	BioPress Set 6000	86
57385	BioPress Set 8000	88
56776	BioSmart 18000	103

ALPHABETISCHE PRODUKTÜBERSICHT

Artikelnr.	Beschreibung	S.
56641	BioSmart 36000	106
50451	BioSmart Set 14000	100
56777	BioSmart Set 18000	103
50531	BioSmart Set 20000	106
56781	BioSmart Set 24000	106
50587	BioSmart Set 30000	106
56789	BioSmart Set 36000	106
50525	BioSmart Set 5000	98
50449	BioSmart Set 7000	98
57377	BioSmart UVC 16000	100
57375	BioSmart UVC 8000	98
57137	BioSys Skimmer +	237
55421	BioTec 30	116
56640	BioTec 5.1	103
56755	BioTec Premium 80000	136
57127	BioTec ScreenMatic 12	129
57128	BioTec ScreenMatic 18	129
51259	BioTec ScreenMatic 36	132
57129	BioTec ScreenMatic 36	134
57696	BioTec ScreenMatic ² 140000	125
57694	BioTec ScreenMatic ² 40000	117
57695	BioTec ScreenMatic ² 60000	117
46178	BioTec ScreenMatic ² 90000	122
56902	Bitron C 110 W	212
56620	Bitron C 24 W	215
56804	Bitron C 24 W	212
56368	Bitron C 36 W	215
56799	Bitron C 36 W	212
56624	Bitron C 55 W	215
56823	Bitron C 55 W	212
56901	Bitron C 72 W	212
56769	Bitron Eco 120 W	217
56405	Bitron Eco 180 W	217
56410	Bitron Eco 240 W	217
50946	Bitron Gravity 55 W	219
40291	EasyPick	248
50798	Edelstahl-Bachlaufschale 90° Ecke	282
50781	Edelstahl-Bachlaufschale Gerade	282
50809	Edelstahl-Bachlaufschale Leuchtelement	282
50800	Edelstahl-Bachlaufschale Start/End	282
50801	Edelstahl-Bachlaufschale Verbindung	282
15329	Ersatzpumpe FP 1500	81
13745	Ersatzpumpe FP 2500	81
13742	Ersatzpumpe FP 3500	81
57239	Ersatzteilkoffer	82
55999	FiltoClear 11000	90
51244	FiltoClear 12000	94
56824	FiltoClear 15000	90
51247	FiltoClear 16000	94
50576	FiltoClear 20000	94
55997	FiltoClear 3000	90

Artikelnr.	Beschreibung	S.
50577	FiltoClear 30000	94
55998	FiltoClear 6000	90
50230	FiltoMatic CWS 12000	110
50910	FiltoMatic CWS 14000	110
50925	FiltoMatic CWS 25000	110
50228	FiltoMatic CWS 3000	110
50229	FiltoMatic CWS 6000	110
50906	FiltoMatic CWS 7000	110
50446	Filtral UVC 2500	83
57379	Filtral UVC 5000	84
51243	FlexiCut 2 in 1	249
56534	IceFree 20	230
51230	IceFree Thermo 200	231
51231	IceFree Thermo 330	231
55433	InScenio 230	277
54978	InScenio FM-Master 1	277
36310	InScenio FM-Master 2	277
36311	InScenio FM-Master 3	277
40243	InScenio FM-Master WLAN	274
47035	InScenio FM-Master WLAN EGC	274
56886	InScenio FM-Profimaster	277
50053	JumpingJet Rainbow Star Erweiterungsset	19
50052	JumpingJet Rainbow Star Set	19
57140	Luminis 3	258
54034	LunAqua 10	272
50366	LunAqua 10 LED /01	260
54993	LunAqua 2 / 12 V	268
57034	LunAqua 3 LED Set 1	256
57035	LunAqua 3 LED Set 3	256
56903	LunAqua 3 Set 1	269
56904	LunAqua 3 Set 2	269
56905	LunAqua 3 Set 3	269
57141	LunAqua 3 Solo	269
54314	LunAqua 35 Set	272
50527	LunAqua Classic LED Set 1	255
50530	LunAqua Classic LED Set 3	255
50507	LunAqua Maxi LED Set 1	259
50508	LunAqua Maxi LED Set 3	259
50509	LunAqua Maxi LED Solo	259
40290	LunAqua Micro Eco Set	266
50593	LunAqua Micro Set	267
50512	LunAqua Mini LED	257
50513	LunAqua Mini LED warm	257
42633	LunAqua Power LED Set 1	261
42634	LunAqua Power LED Set 3	261
42635	LunAqua Power LED W	261
56894	LunAqua Solar	280
51043	LunAqua Terra LED Set 3	252
50729	LunAqua Terra LED Set 6	252
50114	LunaLed 6s	253
50115	LunaLed 9s	253

ALPHABETISCHE PRODUKTÜBERSICHT

Artikelnr.	Beschreibung	S.
50407	LunaLED Creative Set	21
50371	MAXI II 4,0 kW / 400 V	44
50365	MIDI II 1,1 kW / 230 V	44
56311	Nautilus 150	37
56299	Nautilus 50	37
56303	Nautilus 80	37
50290	OxyTex 1000	225
50443	OxyTex 400	225
57075	PondJet	43
57704	PondJet Eco	40
37102	PondoVac 3	242
50388	PondoVac 4	243
41982	PondoVac 5	244
50529	PondoVac Classic	241
40256	PondoVac Premium	246
50079	Profi Fischkescher	250
50078	Profi Teichkescher	250
37107	ProfiClear Classic Filterschaummodul	151
51065	ProfiClear Classic Filterschaummodul	144
37108	ProfiClear Classic Grobschmutzabscheider	149
51064	ProfiClear Classic Grobschmutzabscheider	142
37109	ProfiClear Classic Phosphatbinder Modul	155
51066	ProfiClear Classic Phosphatbinder Modul	146
51061	ProfiClear Classic Pumpenkammer	141
56897	ProfiClear Classic Pumpenkammer	148
50951	ProfiClear Guard	190
37144	ProfiClear M 4 Bioballs Filtermodul	153
42910	ProfiClear Premium Compact Gravitation	199
42906	ProfiClear Premium Compact gepumpt	191
47010	ProfiClear Premium Compact-M Gravit. EGC	199
47008	ProfiClear Premium Compact-M gepumpt EGC	191
50771	ProfiClear Premium Individualmodul	186
50772	ProfiClear Premium Moving Bed Modul	183
47005	ProfiClear Premium TF-L Gravitation EGC	164
47003	ProfiClear Premium TF-L gepumpt EGC	157
50775	ProfiClear Premium Trommelfilter Gravi.	176
56774	ProfiClear Premium Trommelfilter Gravi.	176
50773	ProfiClear Premium Trommelfilter gepumpt	170
42913	ProfiClear Pumpenkammer Compact/Classic	206
57094	ProfiClear Screendrive	232
56898	ProfiLux 100 E	271
42639	ProfiLux Garden LED Controller	264
42640	ProfiLux Garden LED Kabel 7,5 m	265
42638	ProfiLux Garden LED RGB	263
57134	ProfiSkim 100	239
51185	ProfiSkim Premium	238
42261	ProMax ClearDrain 11000	285
42262	ProMax ClearDrain 14000	285
47746	ProMax ClearDrain 6000	284
42260	ProMax ClearDrain 7000	285
43122	ProMax Garden 3500	291

Artikelnr.	Beschreibung	S.
43123	ProMax Garden 5000	291
43124	ProMax Garden 6000/5	291
43125	ProMax Garden Automatic 3500	292
43126	ProMax Garden Automatic 4000	292
43127	ProMax Garden Automatic 5000	292
43128	ProMax Garden Automatic 6000/5	292
43118	ProMax Garden Classic 3000	290
43119	ProMax Garden Classic 4500	290
42267	ProMax MudDrain 11000	288
42268	ProMax MudDrain 14000	288
42269	ProMax MudDrain 20000	289
42270	ProMax MudDrain 25000	289
47748	ProMax MudDrain 6000	287
42266	ProMax MudDrain 7000	288
43133	ProMax Pressure 6000/8	297
43134	ProMax Pressure Well 6000/8	296
47750	ProMax Rain 4000	295
55441	Promax 20000	72
55442	Promax 30000	72
57480	Skimmer 250	240
57384	SwimSkim 25	233
50170	SwimSkim 50	234
57370	Vitronic 11 W	209
56837	Vitronic 18 W	210
57371	Vitronic 18 W	210
56869	Vitronic 24 W	210
56885	Vitronic 36 W	210
57372	Vitronic 36 W	210
57373	Vitronic 55 W	210
50191	Water Jet Lightning	16
50187	Water Quintet	12
50394	Water Quintet Creative	15
50214	Water Starlet	8
50240	Water Trio	9
50704	Waterfall 30	281
50585	Waterfall 60	281
50706	Waterfall 90	281
51205	Waterfall Illumination 30	254
51209	Waterfall Illumination 60	254
50584	Waterfall Set 30	281
51163	Waterfall Set 60 Solo	281

PRODUKTÜBERSICHT NACH ARTIKELNR.

Artikelnr.	Beschreibung	S.
13742	Ersatzpumpe FP 3500	81
13745	Ersatzpumpe FP 2500	81
15329	Ersatzpumpe FP 1500	81
36310	InScenio FM-Master 2	277
36311	InScenio FM-Master 3	277
36673	Aquarius Universal Classic 440i	22
36726	Aquarius Universal Classic 440	22
36950	Aquarius Universal Classic 1000	23
36951	Aquarius Universal Classic 1500	23
36953	Aquarius Universal Classic 2000	23
36975	Aquarius Universal Classic 600	23
37102	PondoVac 3	242
37107	ProfiClear Classic Filterschaummodul	151
37108	ProfiClear Classic Grobschmutzabscheider	149
37109	ProfiClear Classic Phosphatbinder Modul	155
37125	AquaOxy 1000	222
37144	ProfiClear M 4 Bioballs Filtermodul	153
39916	AquaMax Eco Expert 21000	73
39917	AquaMax Eco Expert 26000	73
39918	AquaMax Eco Titanium 50000	78
40243	InScenio FM-Master WLAN	274
40247	AquaMax Eco Control	74
40256	PondoVac Premium	246
40290	LunAqua Micro Eco Set	266
40291	EasyPick	248
41923	Aquarius Fountain Set Eco 5500	33
41925	Aquarius Fountain Set Eco 7500	33
41927	Aquarius Fountain Set Eco 9500	33
41982	PondoVac 5	244
42260	ProMax ClearDrain 7000	285
42261	ProMax ClearDrain 11000	285
42262	ProMax ClearDrain 14000	285
42266	ProMax MudDrain 7000	288
42267	ProMax MudDrain 11000	288
42268	ProMax MudDrain 14000	288
42269	ProMax MudDrain 20000	289
42270	ProMax MudDrain 25000	289
42404	Aquarius Eco Expert 28000	28
42405	Aquarius Eco Expert 22000	28
42633	LunAqua Power LED Set 1	261
42634	LunAqua Power LED Set 3	261
42635	LunAqua Power LED W	261
42638	ProfiLux Garden LED RGB	263
42639	ProfiLux Garden LED Controller	264
42640	ProfiLux Garden LED Kabel 7,5 m	265
42906	ProfiClear Premium Compact gepumpt	191
42910	ProfiClear Premium Compact Gravitation	199
42913	ProfiClear Pumpenkammer Compact/Classic	206
43041	Aquarius Fountain Set Classic 750	31
43118	ProMax Garden Classic 3000	290
43119	ProMax Garden Classic 4500	290

Artikelnr.	Beschreibung	S.
43122	ProMax Garden 3500	291
43123	ProMax Garden 5000	291
43124	ProMax Garden 6000/5	291
43125	ProMax Garden Automatic 3500	292
43126	ProMax Garden Automatic 4000	292
43127	ProMax Garden Automatic 5000	292
43128	ProMax Garden Automatic 6000/5	292
43133	ProMax Pressure 6000/8	297
43134	ProMax Pressure Well 6000/8	296
46178	BioTec ScreenMatic ² 90000	122
47003	ProfiClear Premium TF-L gepumpt EGC	157
47005	ProfiClear Premium TF-L Gravitation EGC	164
47008	ProfiClear Premium Compact-M gepumpt EGC	191
47010	ProfiClear Premium Compact-M Gravit. EGC	199
47028	AquaMax Eco Titanium 30000	77
47035	InScenio FM-Master WLAN EGC	274
47746	ProMax ClearDrain 6000	284
47748	ProMax MudDrain 6000	287
47750	ProMax Rain 4000	295
50052	JumpingJet Rainbow Star Set	19
50053	JumpingJet Rainbow Star Erweiterungsset	19
50066	AquaMax Dry 8000	80
50068	AquaMax Dry 14000	80
50071	AquaMax Eco 3500	50
50072	AquaMax Eco 5500	50
50073	AquaMax Eco 8500	50
50078	Profi Teichkescher	250
50079	Profi Fischkescher	250
50114	LunaLed 6s	253
50115	LunaLed 9s	253
50170	SwimSkim 50	234
50183	AirFlo 1,5 kW / 230 V	227
50184	AirFlo 1,5 kW / 400 V	227
50185	AirFlo 4,0 kW / 400 V	229
50187	Water Quintet	12
50191	Water Jet Lightning	16
50214	Water Starlet	8
50228	FiltoMatic CWS 3000	110
50229	FiltoMatic CWS 6000	110
50230	FiltoMatic CWS 12000	110
50240	Water Trio	9
50290	OxyTex 1000	225
50302	AquaMax Eco CWS 4000	63
50303	AquaMax Eco CWS 6000	63
50304	AquaMax Eco CWS 8000	63
50365	MIDI II 1,1 kW / 230 V	44
50366	LunAqua 10 LED /01	260
50371	MAXI II 4,0 kW / 400 V	44
50382	AquaMax Eco Premium 12000 / 12 V	68
50388	PondoVac 4	243
50393	AquaMax Dry 6000	80

PRODUKTÜBERSICHT NACH ARTIKELNR.

Artikelnr.	Beschreibung	S.
50394	Water Quintet Creative	15
50398	AquaOxy 4800	224
50407	LunaLed Creative Set	21
50443	OxyTex 400	225
50446	Filtral UVC 2500	83
50449	BioSmart Set 7000	98
50451	BioSmart Set 14000	100
50453	BioPress Set 6000	86
50455	BioPress Set 10000	86
50464	AquaOxy CWS 400	222
50499	BioPress Set 4000	85
50507	LunAqua Maxi LED Set 1	259
50508	LunAqua Maxi LED Set 3	259
50509	LunAqua Maxi LED Solo	259
50512	LunAqua Mini LED	257
50513	LunAqua Mini LED warm	257
50525	BioSmart Set 5000	98
50527	LunAqua Classic LED Set 1	255
50529	PondoVac Classic	241
50530	LunAqua Classic LED Set 3	255
50531	BioSmart Set 20000	106
50532	AquaOxy 240	220
50571	AquaActiv Wasseranalyse Profi-Set	251
50576	FiltoClear 20000	94
50577	FiltoClear 30000	94
50584	Waterfall Set 30	281
50585	Waterfall 60	281
50587	BioSmart Set 30000	106
50593	LunAqua Micro Set	267
50704	Waterfall 30	281
50706	Waterfall 90	281
50708	AquaMax Eco Twin 20000	70
50710	AquaMax Eco Twin 30000	70
50729	LunAqua Terra LED Set 6	252
50730	AquaMax Eco Premium 6000 / 12 V	67
50734	AquaMax Eco Premium 4000	53
50736	AquaMax Eco Premium 6000	53
50740	AquaMax Eco Premium 8000	53
50742	AquaMax Eco Premium 12000	56
50745	AquaMax Eco Premium 16000	56
50771	ProfiClear Premium Individualmodul	186
50772	ProfiClear Premium Moving Bed Modul	183
50773	ProfiClear Premium Trommelfilter gepumpt	170
50775	ProfiClear Premium Trommelfilter Gravi.	176
50781	Edelstahl-Bachlaufschale Gerade	282
50798	Edelstahl-Bachlaufschale 90° Ecke	282
50800	Edelstahl-Bachlaufschale Start/End	282
50801	Edelstahl-Bachlaufschale Verbindung	282
50809	Edelstahl-Bachlaufschale Leuchtelement	282
50906	FiltoMatic CWS 7000	110
50910	FiltoMatic CWS 14000	110

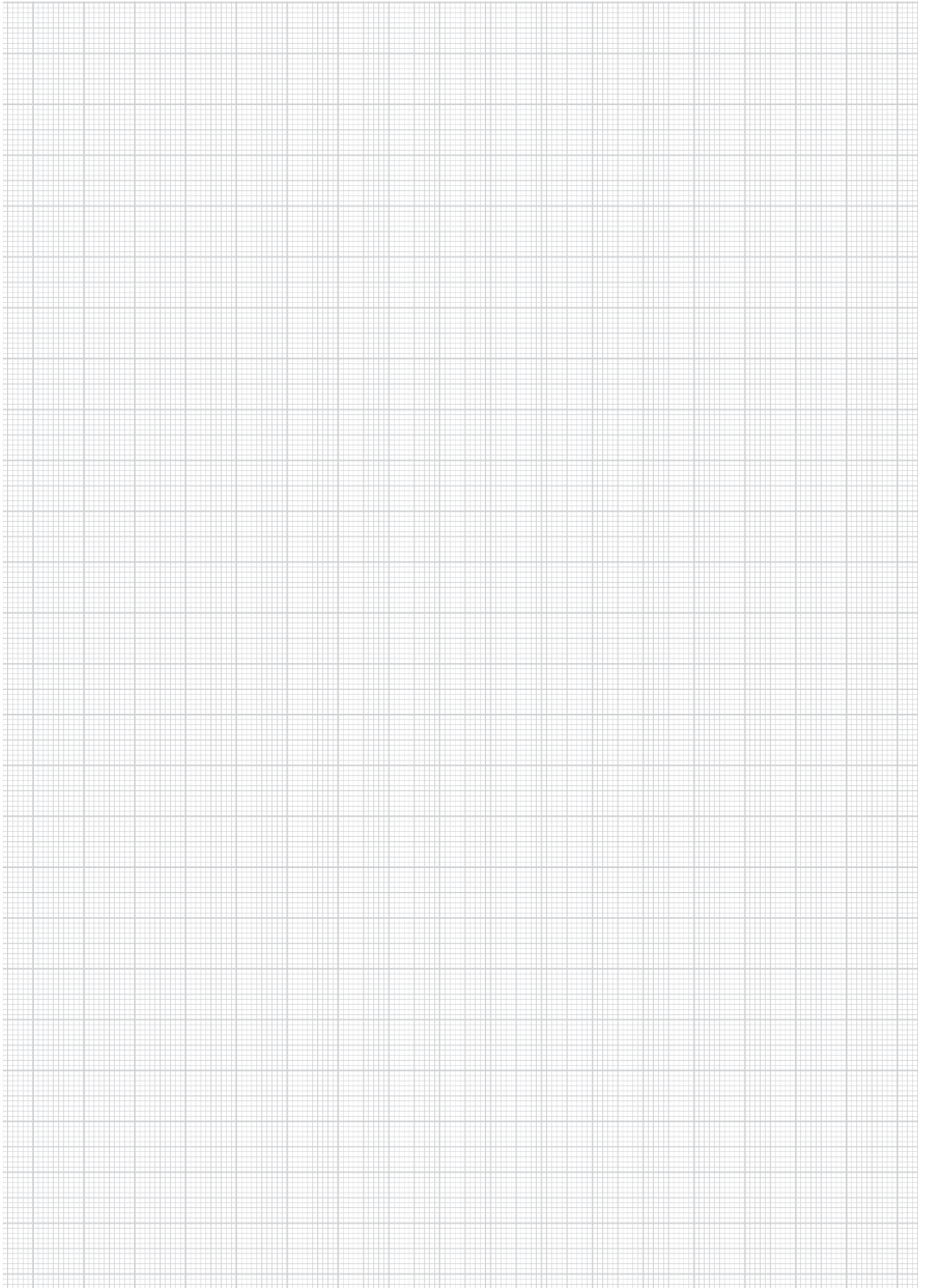
Artikelnr.	Beschreibung	S.
50925	FiltoMatic CWS 25000	110
50946	Bitron Gravity 55 W	219
50951	ProfiClear Guard	190
51043	LunAqua Terra LED Set 3	252
51061	ProfiClear Classic Pumpenkammer	141
51064	ProfiClear Classic Grobschmutzabscheider	142
51065	ProfiClear Classic Filterschaummodul	144
51066	ProfiClear Classic Phosphatbinder Modul	146
51078	AquaMax Eco Premium 10000	53
51086	AquaMax Eco Classic 2500	45
51092	AquaMax Eco Classic 3500	47
51096	AquaMax Eco Classic 5500	47
51099	AquaMax Eco Classic 8500	47
51102	AquaMax Eco Classic 11500	47
51104	AquaMax Eco Classic 14500	47
51163	Waterfall Set 60 Solo	281
51185	ProfiSkim Premium	238
51205	Waterfall Illumination 30	254
51209	Waterfall Illumination 60	254
51230	IceFree Thermo 200	231
51231	IceFree Thermo 330	231
51236	AquaSkim 20	235
51237	AquaSkim Gravity	236
51243	FlexiCut 2 in 1	249
51244	FiltoClear 12000	94
51247	FiltoClear 16000	94
51259	BioTec ScreenMatic 36	132
54034	LunAqua 10	272
54314	LunAqua 35 Set	272
54978	InScenio FM-Master 1	277
54993	LunAqua 2 / 12 V	268
55421	BioTec 30	116
55433	InScenio 230	277
55441	Promax 20000	72
55442	Promax 30000	72
55997	FiltoClear 3000	90
55998	FiltoClear 6000	90
55999	FiltoClear 11000	90
56299	Nautilus 50	37
56303	Nautilus 80	37
56311	Nautilus 150	37
56315	Aquarius Fountain Set 4000	35
56319	Aquarius Fountain Set 6000	35
56323	Aquarius Fountain Set 8000	35
56332	Aquarius Fountain Set 12000	35
56368	Bitron C 36 W	215
56387	AquaOxy 400	222
56405	Bitron Eco 180 W	217
56406	AquaMax Eco Premium 20000	58
56410	Bitron Eco 240 W	217
56534	IceFree 20	230

PRODUKTÜBERSICHT NACH ARTIKELNR.

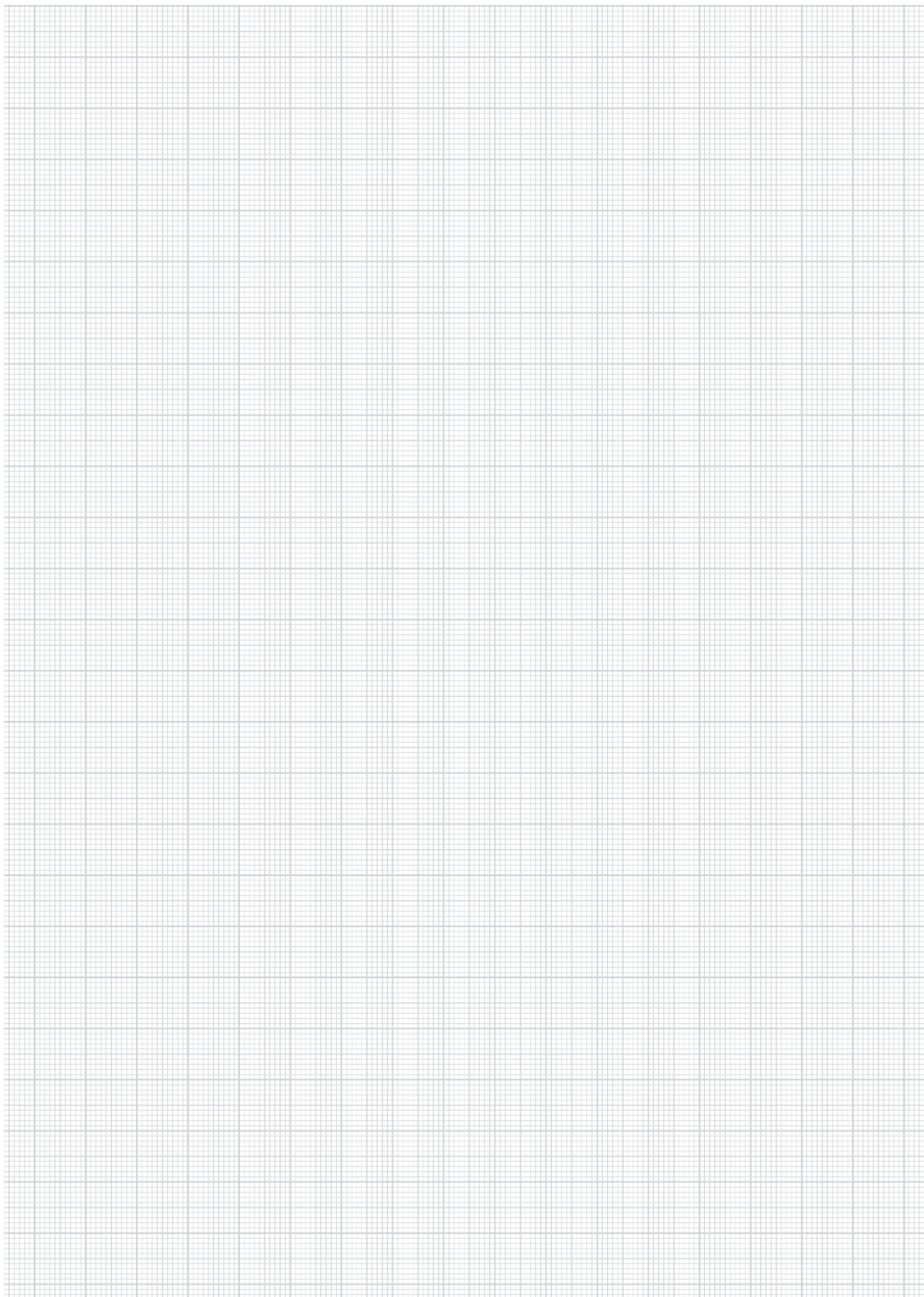
Artikelnr.	Beschreibung	S.
56574	AquaMax 12000	65
56611	Aquarius Universal 3000	25
56614	Aquarius Universal Premium 4000	25
56617	Aquarius Universal Premium 5000	25
56620	Bitron C 24 W	215
56624	Bitron C 55 W	215
56637	Aquarius Universal Premium 6000	25
56640	BioTec 5.1	103
56641	BioSmart 36000	106
56653	AquaMax Eco Classic 17500	47
56656	AquaMax 16000	65
56755	BioTec Premium 80000	136
56769	Bitron Eco 120 W	217
56774	ProfiClear Premium Trommelfilter Gravi.	176
56776	BioSmart 18000	103
56777	BioSmart Set 18000	103
56781	BioSmart Set 24000	106
56789	BioSmart Set 36000	106
56799	Bitron C 36 W	212
56804	Bitron C 24 W	212
56823	Bitron C 55 W	212
56824	FiltoClear 15000	90
56837	Vitronic 18 W	210
56869	Vitronic 24 W	210
56870	Aquarius Universal Expert 21000	29
56871	Aquarius Universal Expert 27000	29
56872	Aquarius Universal Expert 40000	29
56873	AquaMax Expert 20000	75
56874	AquaMax Expert 30000	75
56875	AquaMax Expert 40000	75
56876	Aquarius Universal Premium 9000	25
56879	Aquarius Universal Premium 12000	25
56885	Vitronic 36 W	210
56886	InScenio FM-Profimaster	277
56888	Aquarius Solar 700	39
56889	Aquarius Solar 1500	39
56894	LunAqua Solar	280
56897	ProfiClear Classic Pumpenkammer	148
56898	ProfiLux 100 E	271
56901	Bitron C 72 W	212
56902	Bitron C 110 W	212
56903	LunAqua 3 Set 1	269
56904	LunAqua 3 Set 2	269
56905	LunAqua 3 Set 3	269
56907	AquaSkim 40	235
57034	LunAqua 3 LED Set 1	256
57035	LunAqua 3 LED Set 3	256
57063	AquaOxy 500	221
57075	PondJet	43
57091	AquaMax Eco Gravity 10000	79
57092	AquaMax Eco Gravity 15000	79

Artikelnr.	Beschreibung	S.
57093	AquaMax Eco Gravity 20000	79
57094	ProfiClear Screendrive	232
57127	BioTec ScreenMatic 12	129
57128	BioTec ScreenMatic 18	129
57129	BioTec ScreenMatic 36	134
57134	ProfiSkim 100	239
57137	BioSys Skimmer +	237
57140	Luminis 3	258
57141	LunAqua 3 Solo	269
57239	Ersatzteilkoffer	82
57350	AquaOxy 2000	222
57352	AquaMax Eco R 4000	60
57354	AquaMax Eco R 6000	60
57356	AquaMax Eco R 8000	60
57358	AquaMax Eco 12000	60
57361	AquaMax Eco 16000	60
57363	AquaMax Eco 6000 12 V	69
57370	Vitronic 11 W	209
57371	Vitronic 18 W	210
57372	Vitronic 36 W	210
57373	Vitronic 55 W	210
57375	BioSmart UVC 8000	98
57377	BioSmart UVC 16000	100
57379	Filtral UVC 5000	84
57380	AquaMax 2000	46
57381	AquaMax 3500	52
57384	SwimSkim 25	233
57385	BioPress Set 8000	88
57386	BioPress Set 12000	88
57390	Aquarius Universal Premium Eco 3000	27
57392	Aquarius Universal Premium Eco 4000	27
57399	Aquarius Fountain Set Classic 1000	31
57400	Aquarius Fountain Set Classic 1500	31
57401	Aquarius Fountain Set Classic 2500	31
57402	Aquarius Fountain Set Classic 3500	31
57479	AquaAir 250	226
57480	Skimmer 250	240
57694	BioTec ScreenMatic ² 40000	117
57695	BioTec ScreenMatic ² 60000	117
57696	BioTec ScreenMatic ² 140000	125
57704	PondJet Eco	40

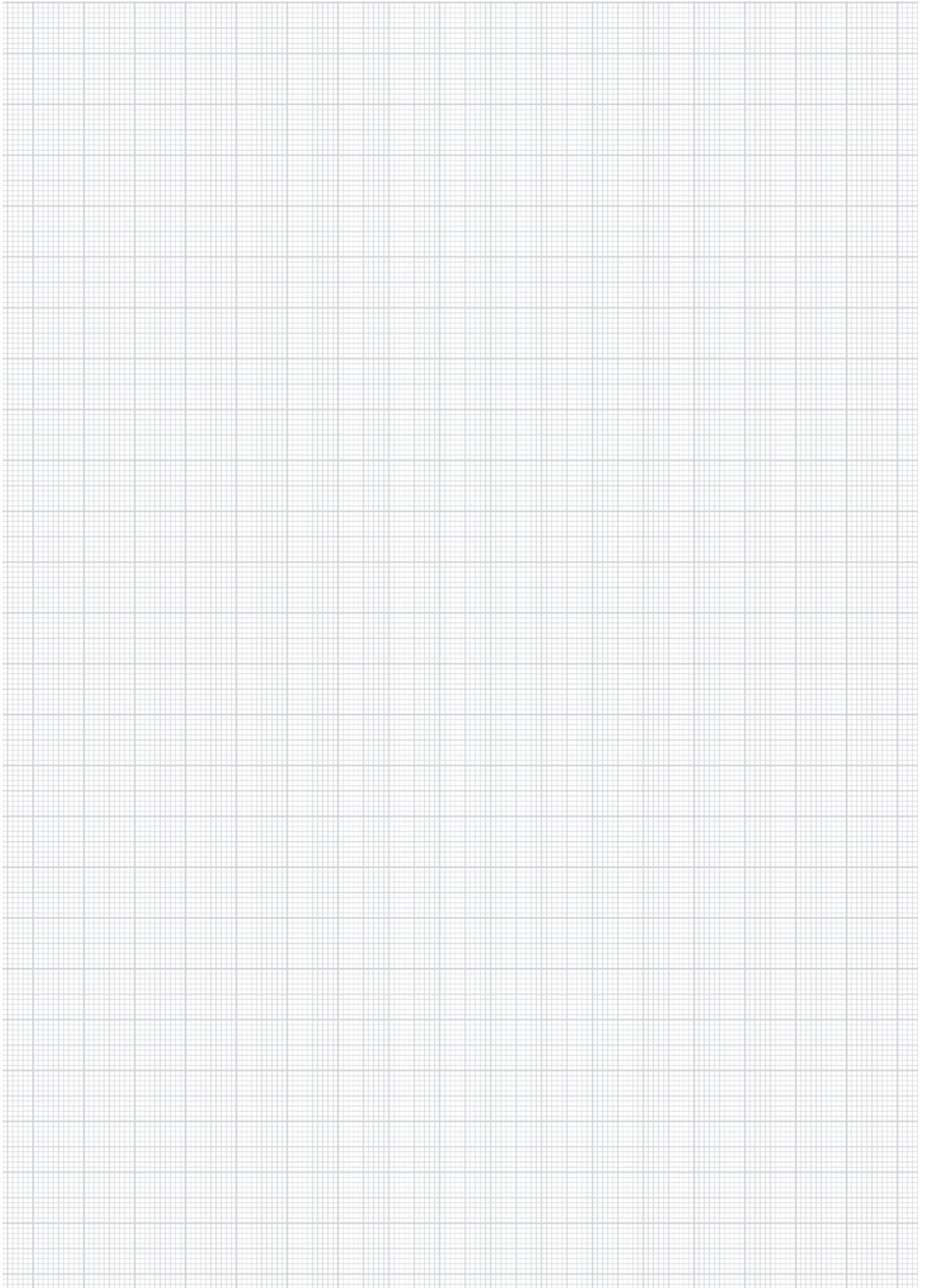
NOTIZEN



NOTIZEN



NOTIZEN



NOTIZEN

