



VENTOSOL VS5100

Senkrechtmarkise mit Reissverschlussstechnik

VS5100



min. 75 cm
*max. 400 cm



min. 50 cm
*max. 350 cm



*226- 400 cm Breite = max. Höhe 300 cm

mit Getriebe: max. Tuchfläche 8 m²

Beschreibung

Stranggepresstes Kastenprofil 100.5 mm hoch und 99 mm breit, leicht abgerundet. Die Seitendeckel bestehen aus Alu-Gusslegierung. Tuchwelle 60 mm Alu-Strangpress- oder 78 mm verzinktes Stahlprofil. Der Antrieb erfolgt manuell mittels Getriebe (Untersetzung 4:1) mit Endanschlag oder ab einer Gesamtfläche > 8 m² durch einen Wechselstrom-Rohrmotor 230V/50Hz mit Friktionsbremse und elektronischer Endlagen-Abschaltung. Gegenlager aus einer Alu-Gusslegierung passend zum Seitendeckel.

Das Alu-Strangpress-Fallprofil mit der Dimension 24 x 40 mm wird mit einem durchgezogenen Flachstahl als zusätzliches Gewicht ausgerüstet. Alle Aluminiumprofile sowie die Alu-Gussteile sind pulverbeschichtet. Markisentuch aus Polyester, PVC oder Acryl aus der STOBAG-Collection.

Bei aufgesetzter Montage und mit einer Dimension von 2200 x 2000 mm stabil bei einer Windgeschwindigkeit von 120 km/h (Windkanaltest).

VS5100/1 Wandmontage

Befestigung an der Wand mittels Clipsystem aus Kunststoff oder Befestigungshalter aus Aluminium.

Die seitlichen U-Führungsprofile (Alu-Strangpressprofile 41 x 34 mm) haben eine integrierte Nut für die Aufnahme der Halterungen und sind mit dem SIR-System™ (Soft Integrated Retaining System) aus Kunststoff ausgerüstet.

VS5100/2 Leibungsmontage

Befestigung in der Leibung durch die Führungsschiene.

Die seitlichen U-Führungsprofile (Alu-Strangpressprofile 33 x 34 mm) sind ausschliesslich für die Leibungsmontage geeignet. Zur freien Bewegung und zur Sicherung des SIR-Systems™ (Soft Integrated Retaining System) sind zwei Kunststoffprofilführungen aufgedrückt.

LIEFERART

Mit Kastenprofil: Markise komplett zusammengebaut mit aufgezogenem Tuch und Führungsschienen separat mitgeliefert.



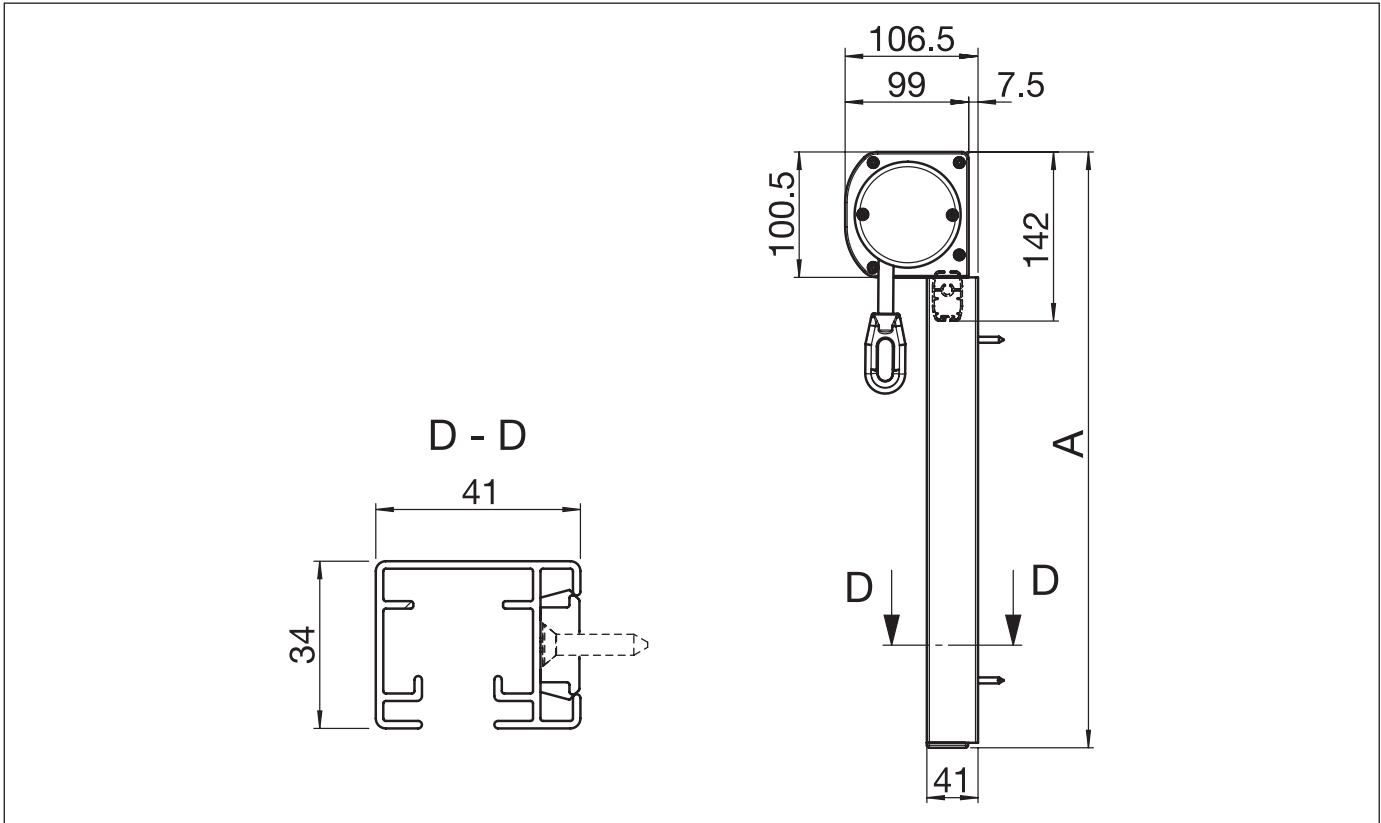


VENTOSOL VS5100

Senkrechtmarkise mit Reissverschlussstechnik

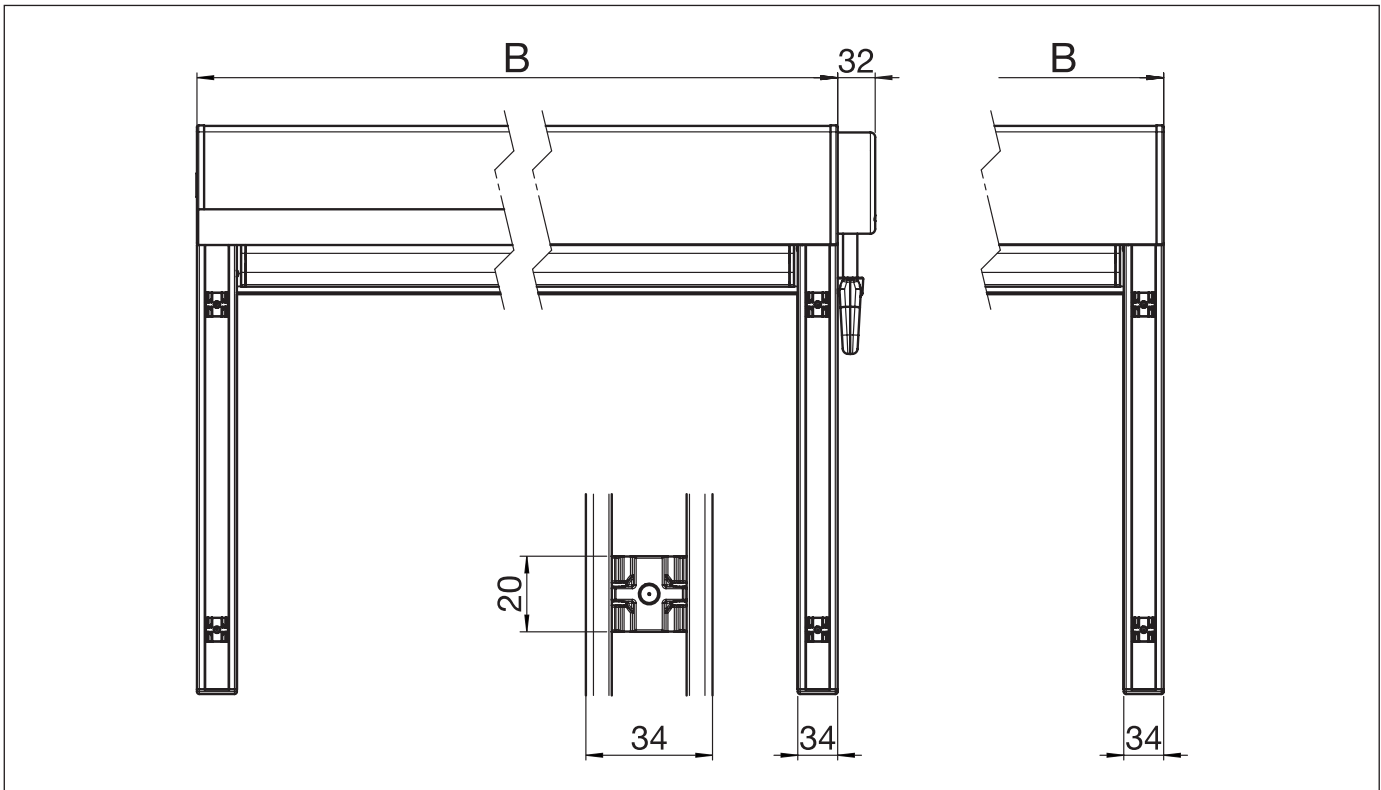
VS5100/1

Wandmontage mit Clipsystem



VS5100/1

Montageplan mit Clipsystem



A = Total Höhe

B = Total Breite

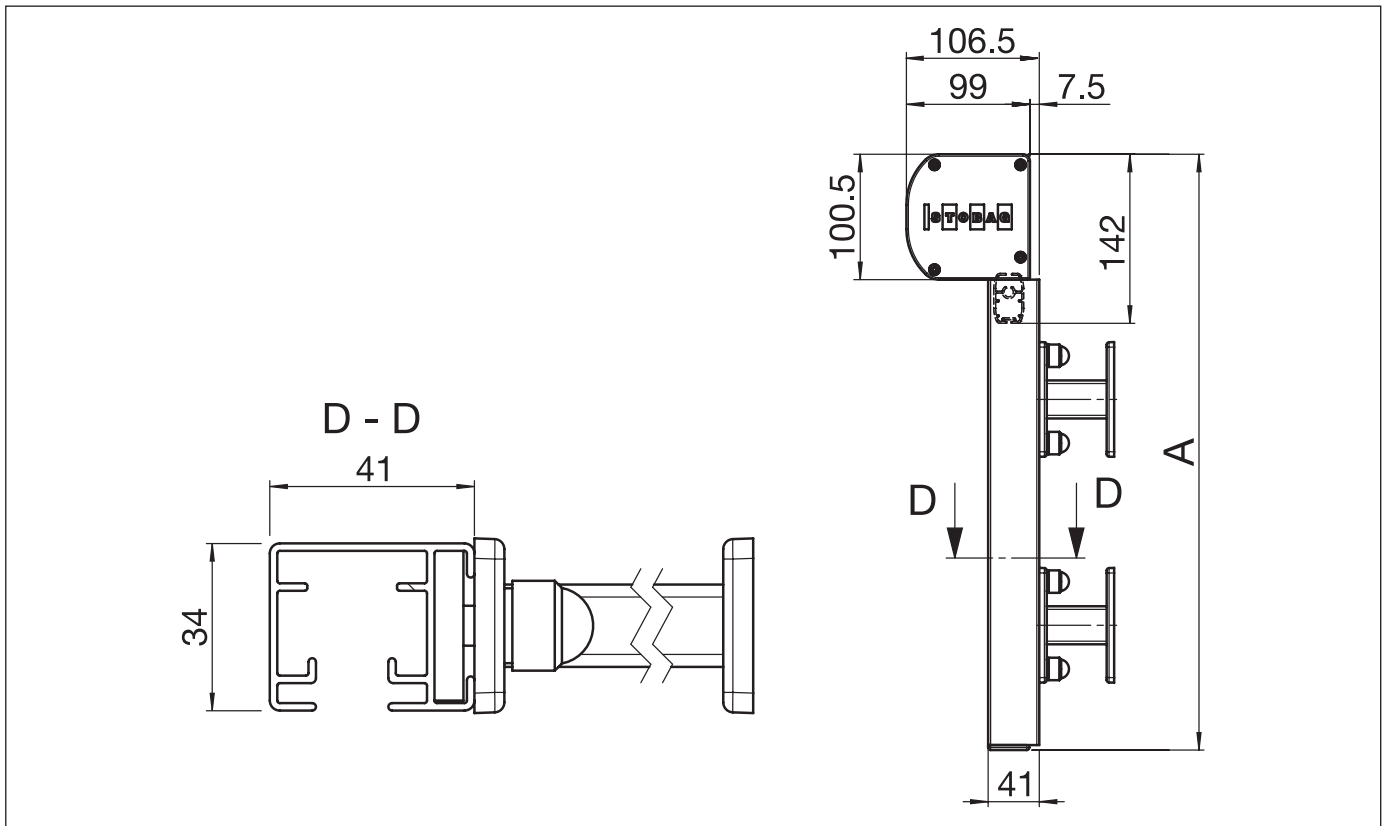


VENTOSOL VS5100

Senkrechtmarkise mit Reissverschlussstechnik

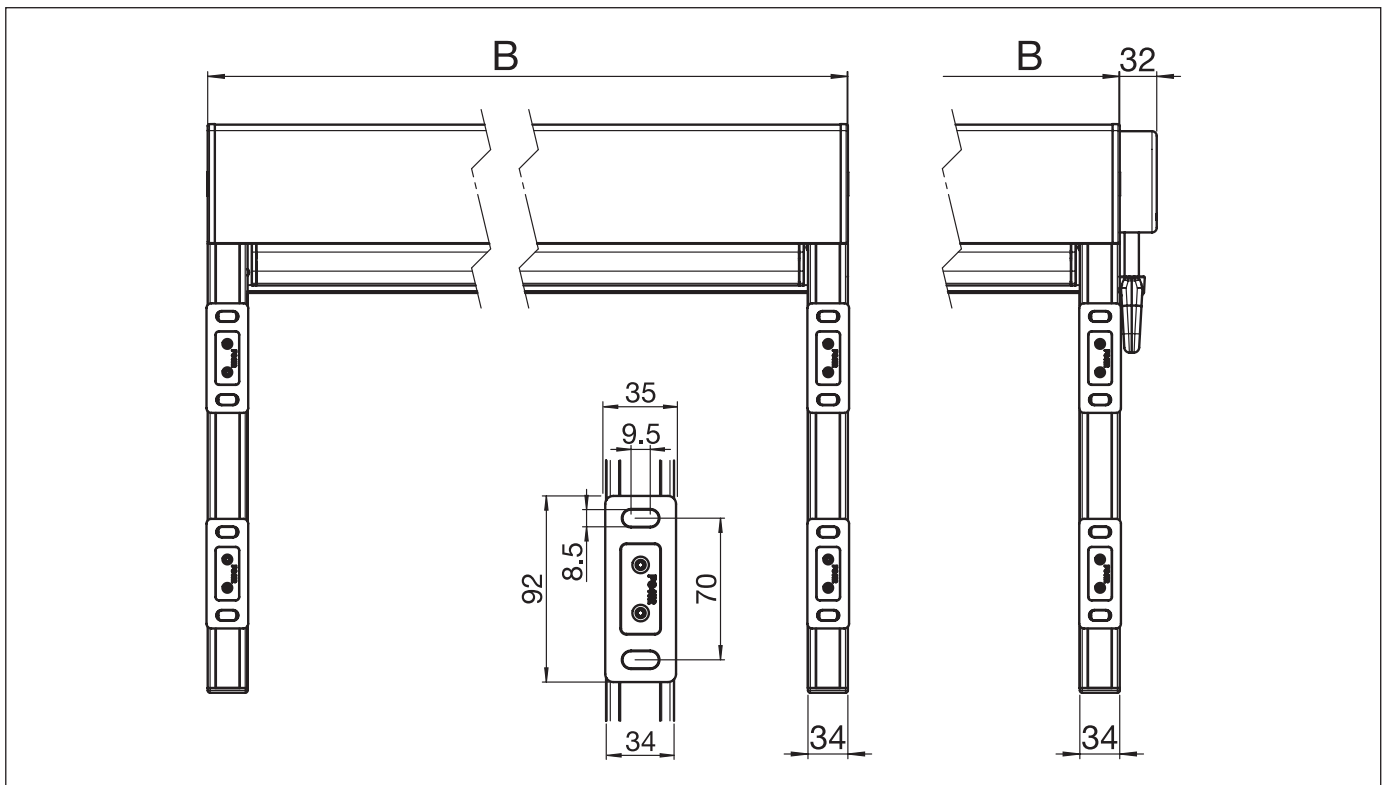
VS5100/1

Wandmontage mit Befestigungshalter



VS5100/1

Montageplan mit Befestigungshalter



A = Total Höhe

B = Total Breite

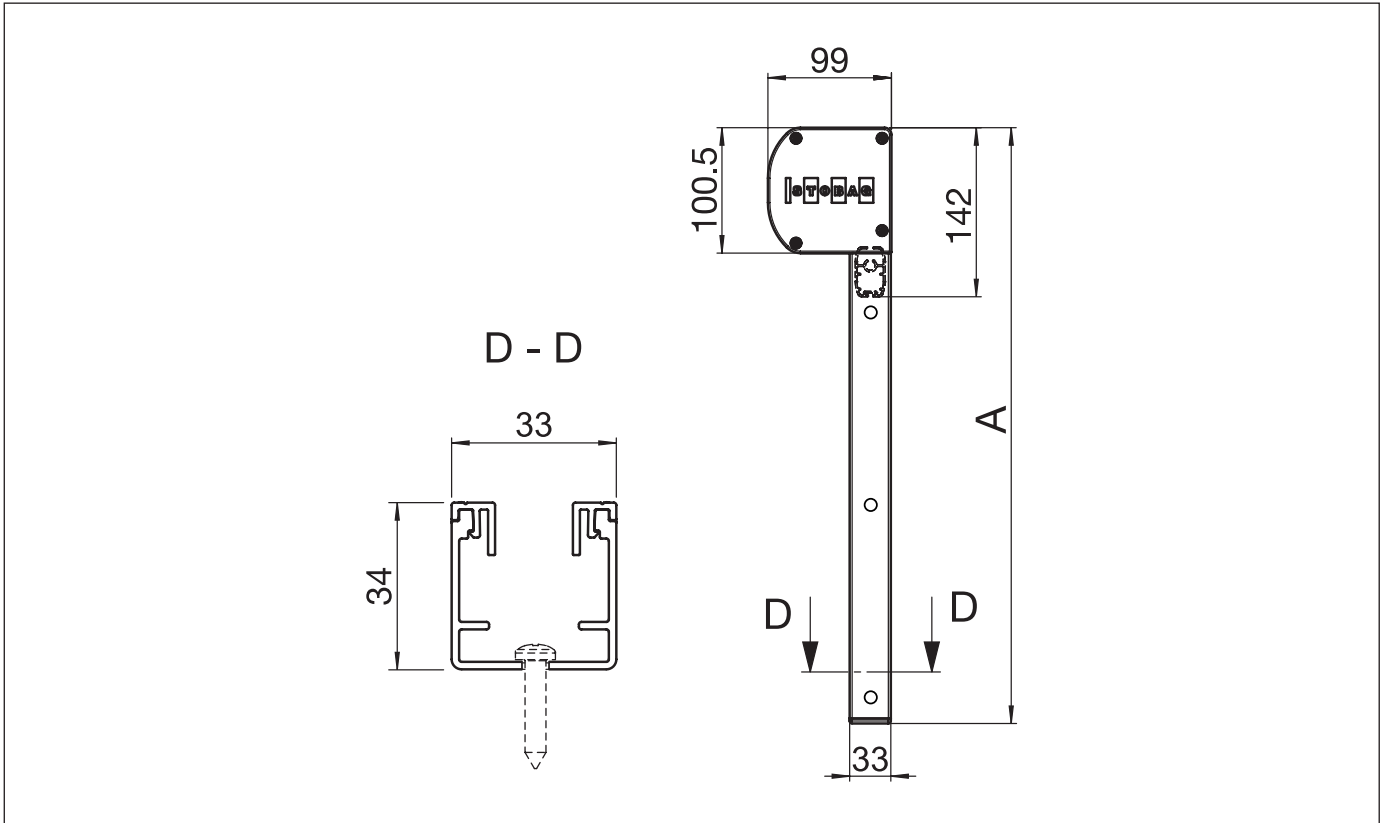


VENTOSOL VS5100

Senkrechtmarkise mit Reissverschlussstechnik

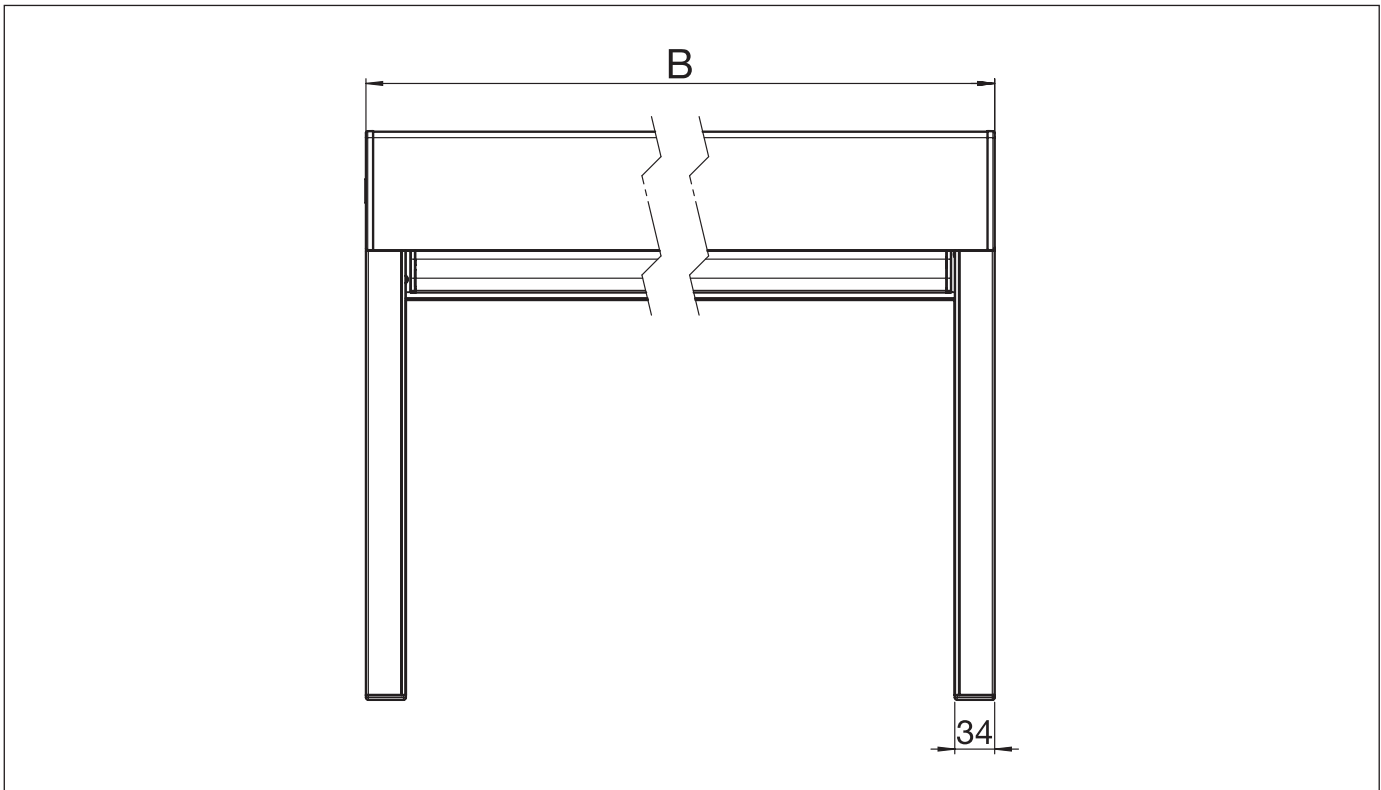
VS5100/2

Leibungsmontage mit Motor



VS5100/2

Montageplan mit Motor



A = Total Höhe

B = Total Breite

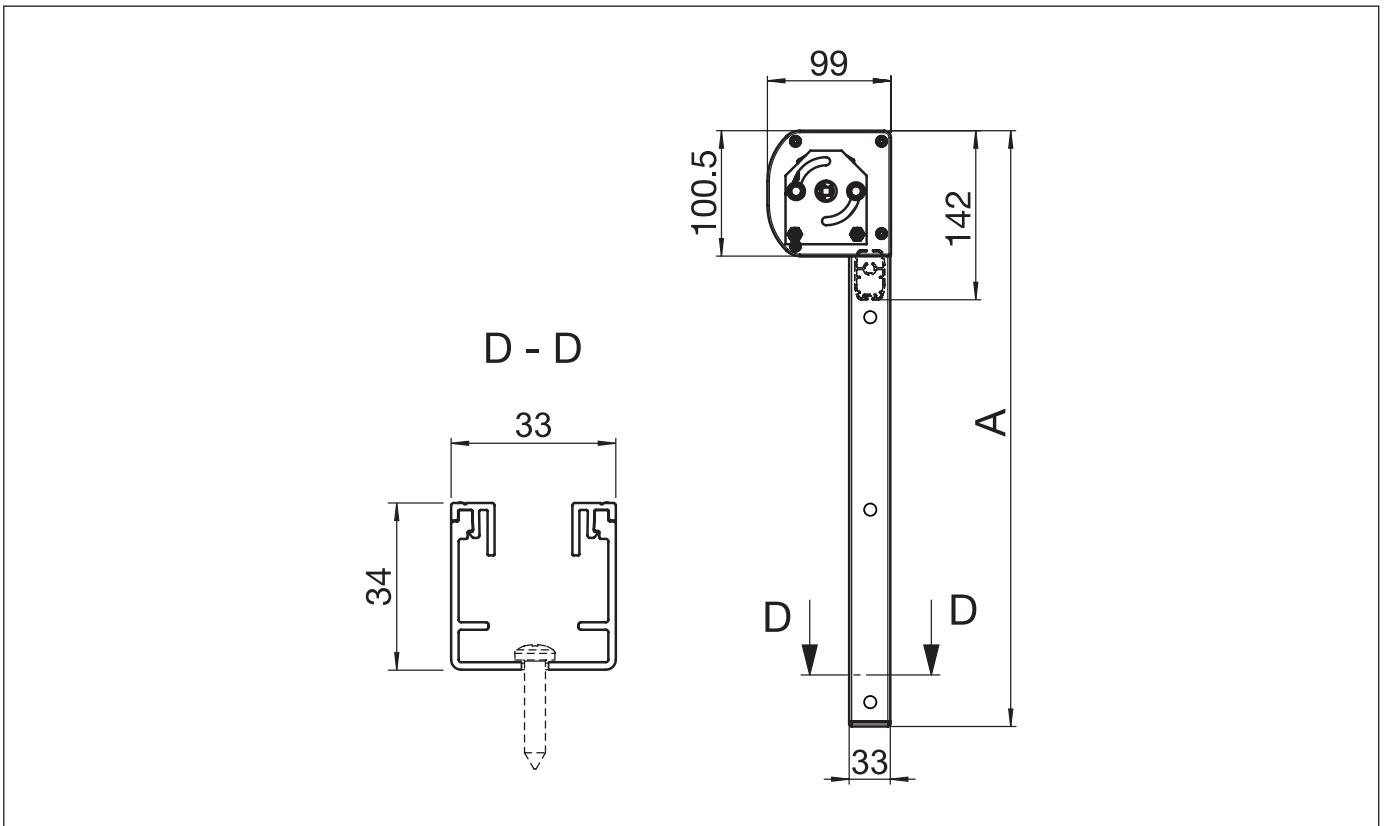


VENTOSOL VS5100

Senkrechtmarkise mit Reissverschlussstechnik

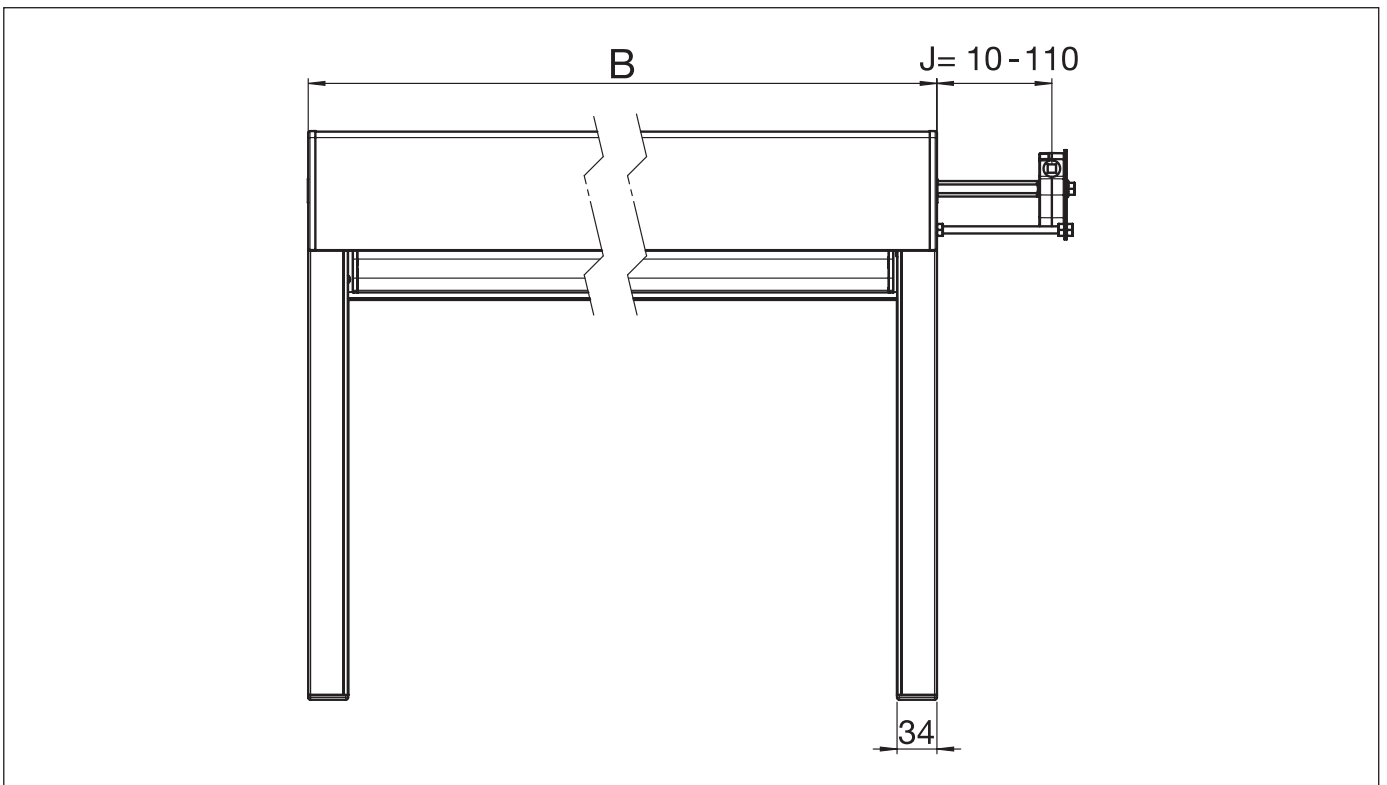
VS5100/2

Leibungsmontage mit Getriebe



VS5100/2

Montageplan mit Getriebe



A = Total Höhe

B = Total Breite

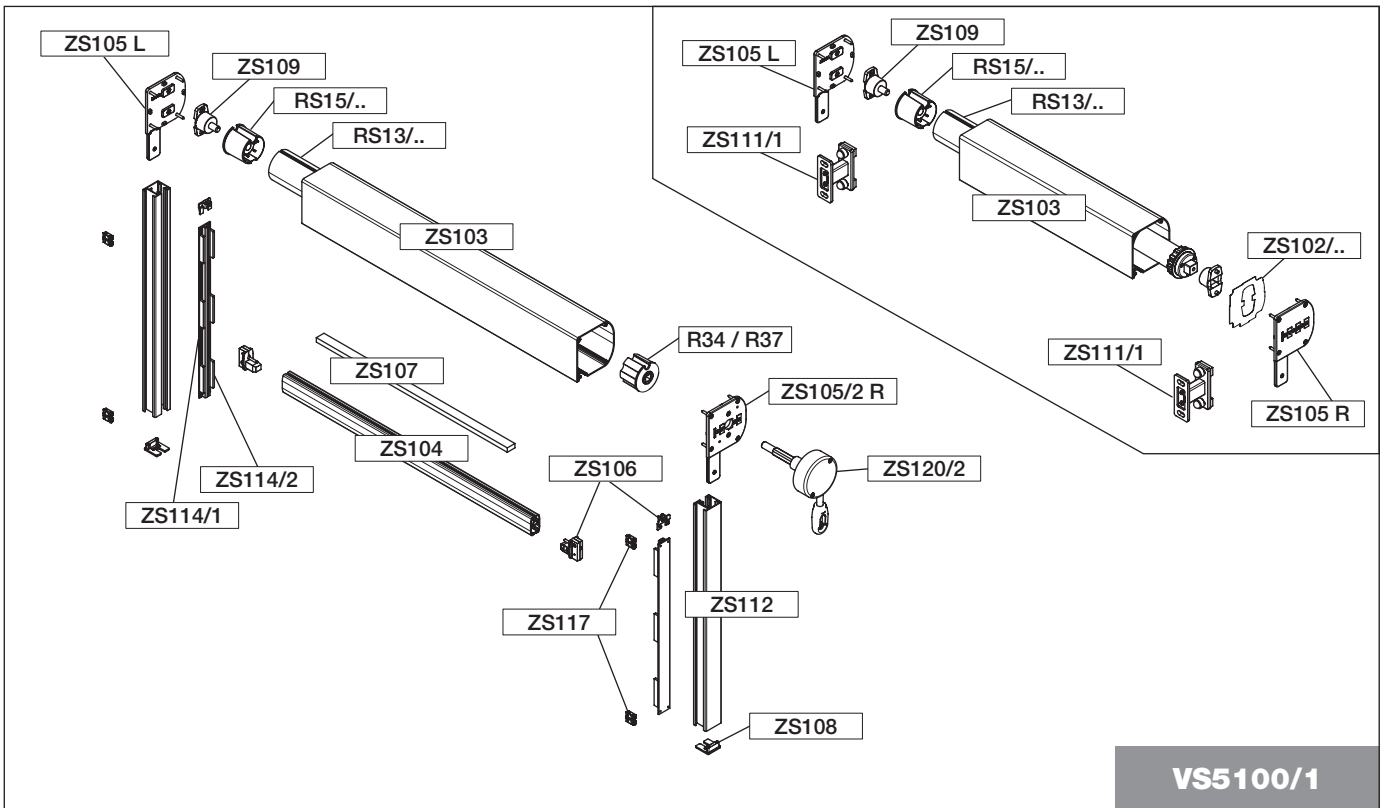


VENTOSOL VS5100

Senkrechtmarkise mit Reissverschlussstechnik

VS5100/1

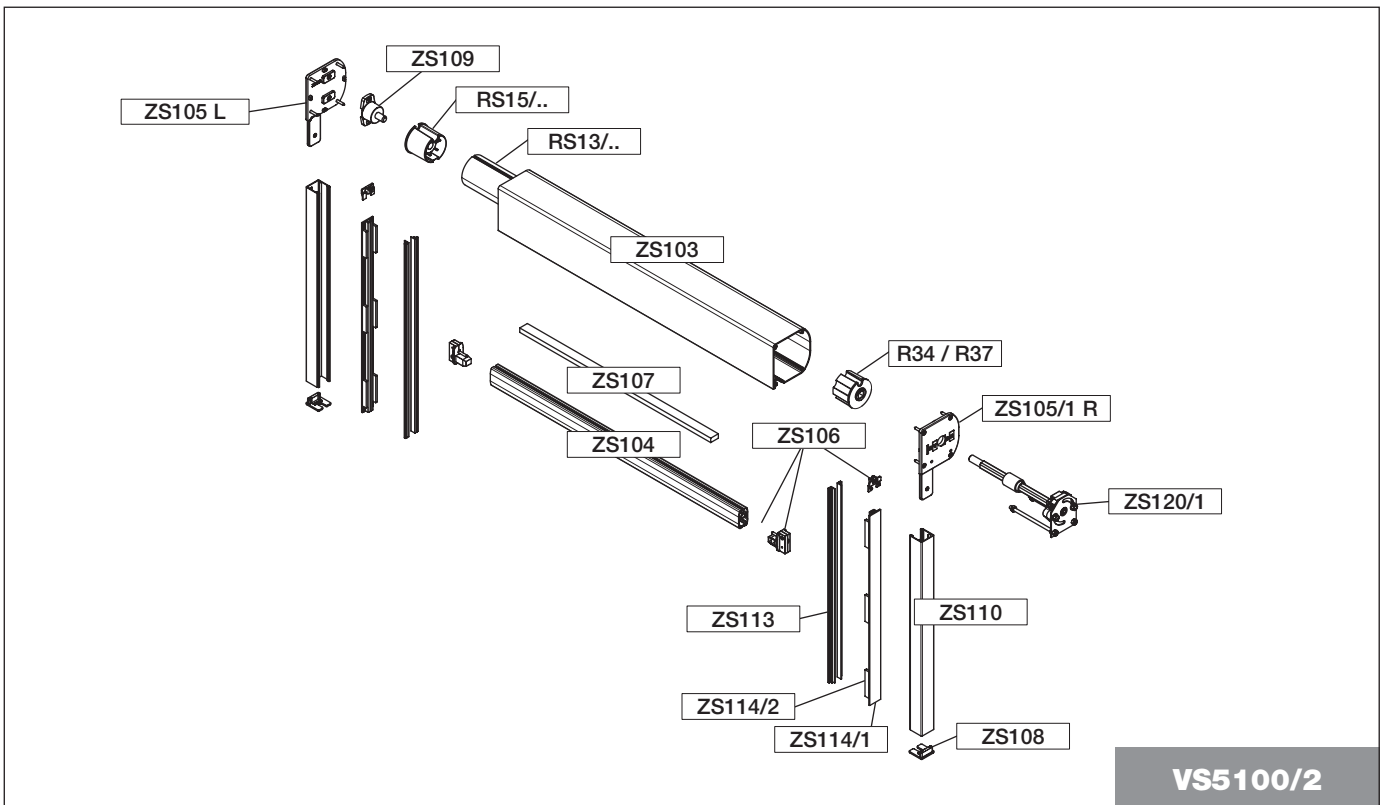
Explosionszeichnung Wandmontage



VS5100/1

VS5100/2

Explosionszeichnung Leibungsmontage



VS5100/2



VENTOSOL VS5100

Senkrechtmarkise mit Reissverschlussstechnik

VS5100

Seitendeckel

ZS105 L	zu Gegenlager ZS109	St.
ZS105 R	zu Gegenlager ZS109	St.
ZS105/1 L	zu Getriebe ZS120/1	St.
ZS105/1 R	zu Getriebe ZS120/1	St.
ZS105/2 L	zu Getriebe ZS120/2	St.
ZS105/2 R	zu Getriebe ZS120/2	St.

Gegenlager

ZS109	zu Seitendeckel ZS105	St.
-------	-----------------------	-----

Getriebe mit Endanschlag

ZS120/1	mit J-Mass	St.
ZS120/2	mit Ring	St.
ZS120/3	mit Bayonettverschluss	St.

Rohrmotoren

Motorantrieb E / E STAS/STAK 3	St.
Motorantrieb E Funk / E Funk STAS/STAK 4	St.

Kabelschutz

ZS102/4	zu RS13/.. ø60 mm	St.
ZS102/2	zu RS13/4 ø78 mm	St.

Kastenprofil

ZS103	700 cm	St.
-------	--------	-----

Fallprofil

ZS104	700 cm	St.
-------	--------	-----

Fallprofildeckel Garnitur

ZS106	mit 2 Gleitern ZS115	St.
-------	----------------------	-----

Flachstahl

ZS107	600 cm	St.
-------	--------	-----

Führungsprofil (Wandmontage)

ZS112	700 cm	St.
-------	--------	-----

Führungsprofil (Leibungsmontage)

ZS110	700 cm	St.
-------	--------	-----

Profilführung

ZS113	zu ZS110	700 cm	St.
-------	----------	--------	-----

SIR System Führung

ZS114/1	zu ZS110, ZS112	700 cm	St.
---------	-----------------	--------	-----

Schaumstoffstreifen

ZS114/2	zu ZS114/1	St.
---------	------------	-----

Abschlussdeckel Garnitur

ZS108	zu ZS110, ZS112	St.
-------	-----------------	-----

Clip

ZS117	zu ZS112	St.
-------	----------	-----

Clip Sicherung

ZS122	zu ZS117	St.
-------	----------	-----

PCV Unterlage 2mm

ZS123/1	St.
---------	-----

PCV Unterlagengaritur 2mm (4 Stück)

ZS123/2	St.
---------	-----

Einzelteil-Stückliste

Befestigungshalter

ZS111/1	Einfach-Platte, 60 mm	St.
ZS111/2	Doppel-Platte, 60 mm	St.
ZS111/3	Einfach-Platte, 90 mm	St.
ZS111/4	Doppel-Platte, 90 mm	St.

Tuchwelle alu/roh

RS13/6	ø60 x 1.50mm	700 cm	St.
--------	--------------	--------	-----

Tuchwelle verzinkt

RS13/1	ø60x 1.00mm	4.00m	St.
		6.00m	St.
		7.00m	St.
RS13/4	ø78 x 1.00mm	4.00m	St.
		4.50m	St.
		5.00m	St.
		5.50m	St.
		6.00m	St.
		7.00m	St.

Lagerzapfen

RS15/1	ø60 mm Kunststoff	mit Rand	St.
RS15/4	ø78 mm Kunststoff	mit Rand	St.

Antriebszapfen mit innen 4-kant

R34	ø60 mm Kunststoff	mit Rand	St.
R37	ø78 mm Kunststoff	mit Rand	St.

Kurbelstangen

S804	mit Haken	80 cm	St.
		100 cm	St.
		120 cm	St.
		135 cm	St.
		150 cm	St.
		160 cm	St.
		180 cm	St.
		200 cm	St.
R95/1	ohne Aufsatz	90 cm	St.
		100 cm	St.
		110 cm	St.
		120 cm	St.
		130 cm	St.
		150 cm	St.
		200 cm	St.

Kurbelstangenaufsätze zu R95/1

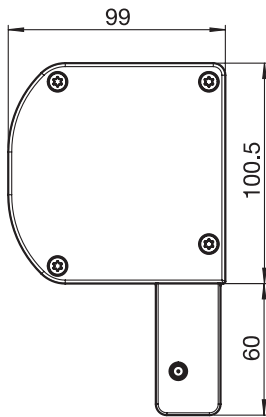
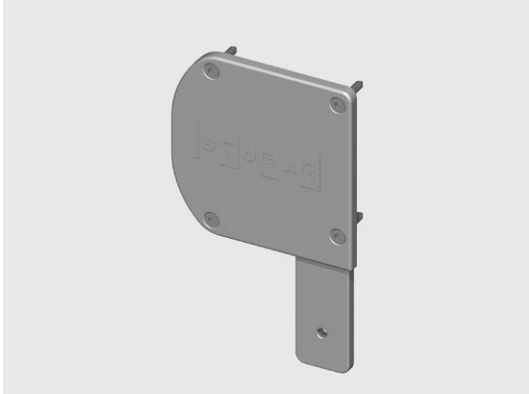
R96/1	45° Gelenkplatte	St.	
R96/3	90° Gelenkplatte	250 mm	St.
R96/5	90° Gelenkplatte	400 mm	St.
R97/2	Kurbeltrichter (Bajonett)	St.	



VENTOSOL VS5100

Senkrechtmarkise mit Reissverschlussstechnik

ZS105 L



Seitendeckel

Seitendeckel in Verbindung mit dem Gegenlager sowie bei Motorantrieb auf der Antriebseite.

LIEFERUMFANG

1 Seitendeckel ZS105 L (links)
4 Schrauben

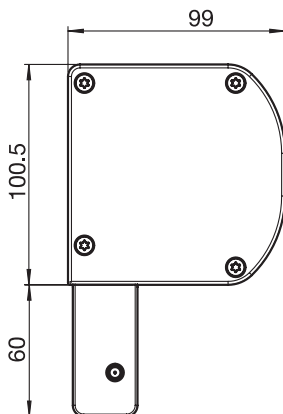
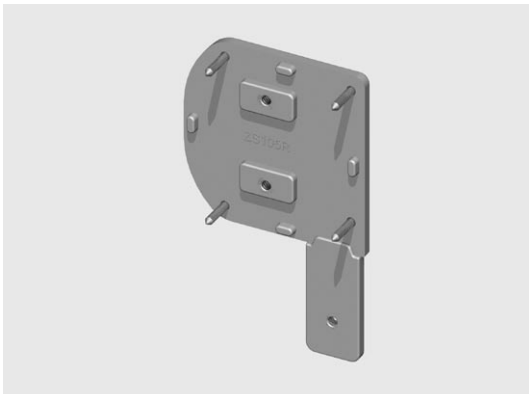
MATERIALIEN

Seitendeckel: Alu-Gusslegierung
Schrauben: Inox

VERPACKUNGSEINHEIT

Stück

ZS105 R



Seitendeckel

Seitendeckel in Verbindung mit dem Gegenlager sowie bei Motorantrieb auf der Antriebseite.

LIEFERUMFANG

1 Seitendeckel ZS105 R (rechts)
4 Schrauben

MATERIALIEN

Seitendeckel: Alu-Gusslegierung
Schrauben: Inox

VERPACKUNGSEINHEIT

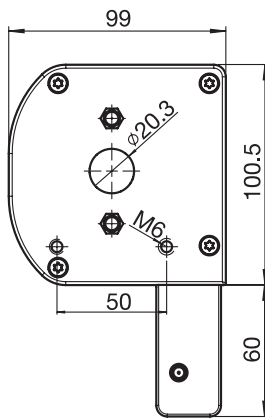
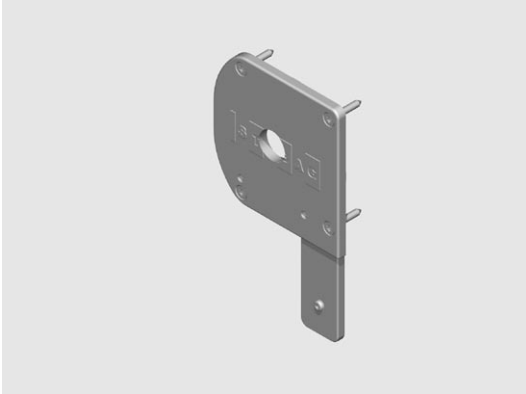
Stück



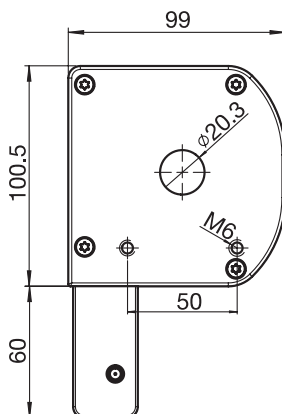
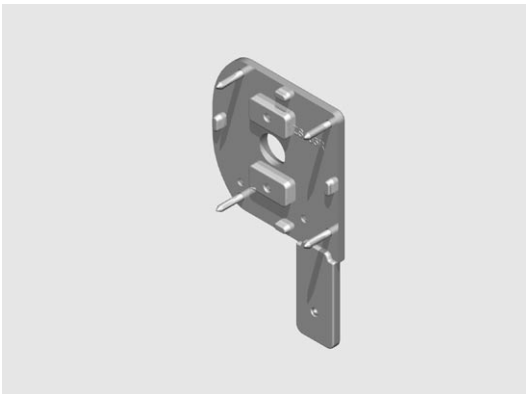
VENTOSOL VS5100

Senkrechtmarkise mit Reissverschlussstechnik

ZS105/1 L



ZS105/1 R



Seitendeckel

Seitendeckel nur in Verbindung mit dem Getriebe ZS120/1 mit J-Mass auf der Antriebseite.

LIEFERUMFANG

1 Seitendeckel ZS105/1 L (links)
4 Schrauben

MATERIALIEN

Seitendeckel: Alu-Gusslegierung
Schrauben: Inox

VERPACKUNGSEINHEIT

Stück

Seitendeckel

Seitendeckel nur in Verbindung mit dem Getriebe ZS120/1 mit J-Mass auf der Antriebseite.

LIEFERUMFANG

1 Seitendeckel ZS105/1 R (rechts)
4 Schrauben

MATERIALIEN

Seitendeckel: Alu-Gusslegierung
Schrauben: Inox

VERPACKUNGSEINHEIT

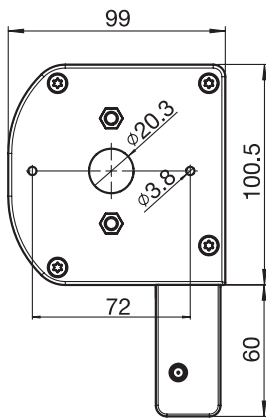
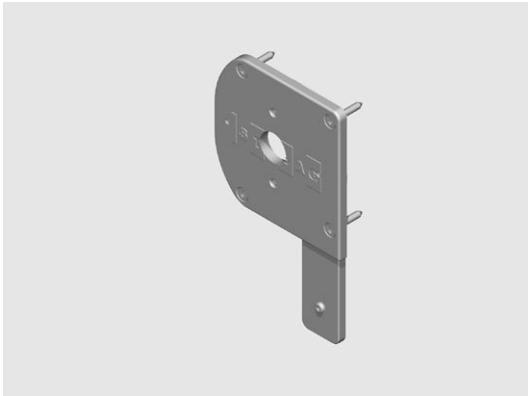
Stück



VENTOSOL VS5100

Senkrechtmarkise mit Reissverschlussstechnik

ZS105/2 L



Seitendeckel

Seitendeckel nur in Verbindung mit dem aussenliegenden Getriebe ZS120/2 mit Ring oder ZS120/3 mit Bajonett auf der Antriebseite.

LIEFERUMFANG

1 Seitendeckel ZS105/2 L (links)
4 Schrauben

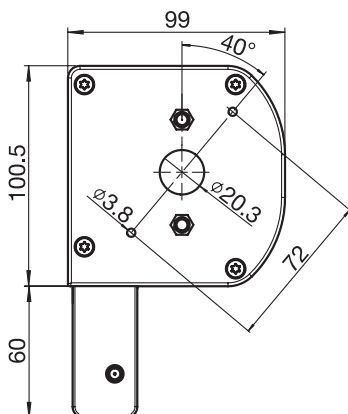
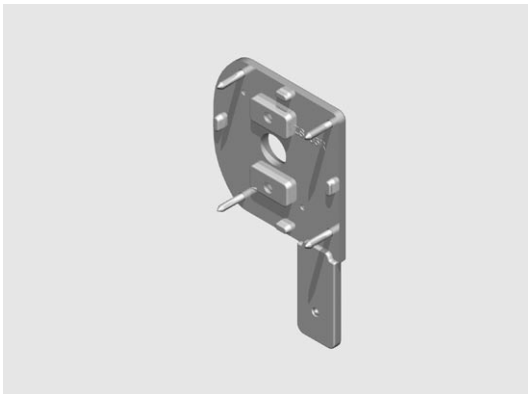
MATERIALIEN

Seitendeckel: Alu-Gusslegierung
Schrauben: Inox

VERPACKUNGSEINHEIT

Stück

ZS105/2 R



Seitendeckel

Seitendeckel nur in Verbindung mit dem aussenliegenden Getriebe ZS120/2 mit Ring oder ZS120/3 mit Bajonett auf der Antriebseite.

LIEFERUMFANG

1 Seitendeckel ZS105/2 R (rechts)
4 Schrauben

MATERIALIEN

Seitendeckel: Alu-Gusslegierung
Schrauben: Inox

VERPACKUNGSEINHEIT

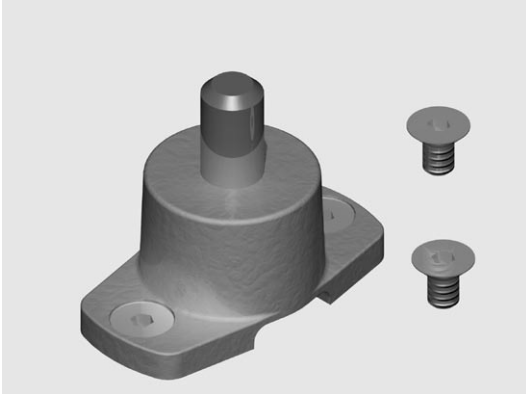
Stück



VENTOSOL VS5100

Senkrechtmarkise mit Reissverschlussstechnik

ZS109



Gegenlager

Gegenlager passend zu Seitendeckel ZS105 links oder rechts.

LIEFERUMFANG

1 Gegenlager ZS109
2 Schrauben fürs Gegenlager
2 Schrauben zusätzlich fürs Moterenlager oder Getriebe

MATERIALIEN

Gegenlager: Alu-Gusslegierung
Schrauben: Inox

VERPACKUNGSEINHEIT

Stück

ZS120/1



Getriebe mit Endanschlag

Aussenliegendes Getriebe nur in Verbindung mit dem Seitendeckel ZS105/1.

TECHNISCHE DATEN

Getriebe mit minus J-Mass.

R80/1: mit Endanschlag
Untersetzung: 4:1
Antrieb: mit innen 4-kant 6x6mm
Abtrieb: innen: 4-kant 7x7mm
ausser: 4-kant 13x13mm

MATERIALIEN

Getriebe: Alu-Gusslegierung
Schrauben: Inox
Verstellring: Alu / roh
Antriebs 4-kant: Stahl / verzinkt

VERPACKUNGSEINHEIT

Garnitur



VENTOSOL VS5100

Senkrechtmarkise mit Reissverschlussstechnik

ZS120/2



Getriebe mit Endanschlag

Aussenliegendes Getriebe mit Getriebedeckel und Ring nur in Verbindung mit dem Seitendeckel ZS105/2 zu verwenden.

TECHNISCHE DATEN

Getriebe mit aussen liegendem Getriebedeckel

R80/1:	mit Endanschlag
Untersetzung:	4:1
Antrieb:	mit innen 4-kant 6x6mm
Abtrieb:	innen: 4-kant 7x7mm ausssen: 4-kant 13x13mm

MATERIALIEN

Getriebe:	Alu-Gusslegierung
Schrauben:	Inox
Verstellung:	Alu / roh
Antriebs 4-kant:	Stahl / verzinkt

VERPACKUNGSEINHEIT

Garnitur

ZS120/3



Getriebe mit Endanschlag

Aussenliegendes Getriebe mit Getriebedeckel und Bajonett nur in Verbindung mit dem Seitendeckel ZS105/2 zu verwenden.

TECHNISCHE DATEN

Getriebe mit aussen liegendem Getriebedeckel

R80/1:	mit Endanschlag
Untersetzung:	4:1
Antrieb:	mit innen 4-kant 6x6mm
Abtrieb:	innen: 4-kant 7x7mm ausssen: 4-kant 13x13mm

MATERIALIEN

Getriebe:	Alu-Gusslegierung
Schrauben:	Inox
Verstellung:	Alu / roh
Antriebs 4-kant:	Stahl / verzinkt

VERPACKUNGSEINHEIT

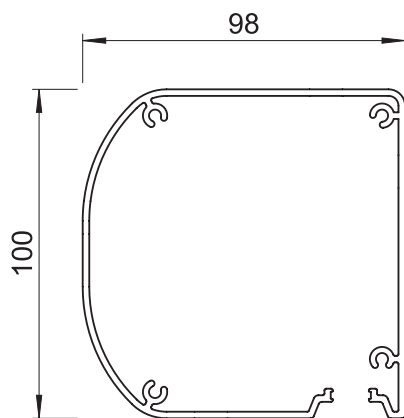
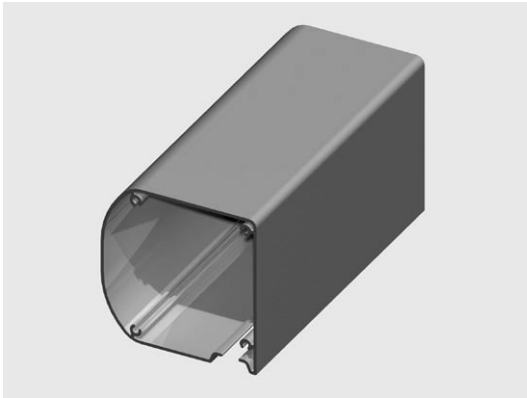
Garnitur



VENTOSOL VS5100

Senkrechtmarkise mit Reissverschlussstechnik

ZS103



Kastenprofil

Einteiliges Kastenprofil mit Schraubennuten.

TECHNISCHE DATEN

Standardlängen: 700cm

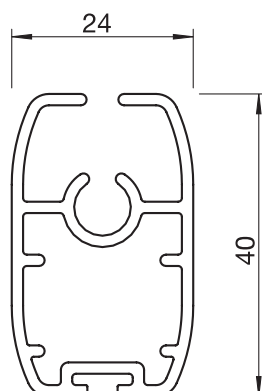
MATERIALIEN

Alu-Strangpressprofil

VERPACKUNGSEINHEIT

Stück

ZS104



Fallprofil

Fallprofil mit Nut zur Aufnahme des Markisenstoffes.
Die Hohlkammer ist zur Aufnahme des Flachstahls.

TECHNISCHE DATEN

Standardlänge: 700cm

MATERIALIEN

Alu-Strangpressprofil

VERPACKUNGSEINHEIT

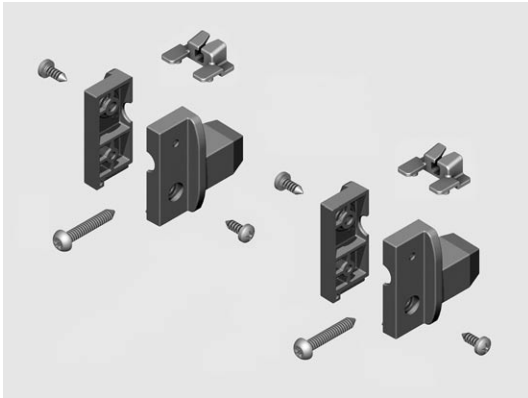
Stück



VENTOSOL VS5100

Senkrechtmarkise mit Reissverschlussstechnik

ZS106



Fallprofildeckel

Der Fallprofildeckel wird seitlich in das Fallprofil aufgesteckt und verschraubt. Der Gleiter wird auf die SIR System Führung aufgesteckt und ermöglicht dadurch einen passgenauen Einlauf des Tuches in die Führung.

LIEFERUMFANG

2 Fallprofildeckel	ZS106
2 Gleiter	ZS115
6 Schrauben	

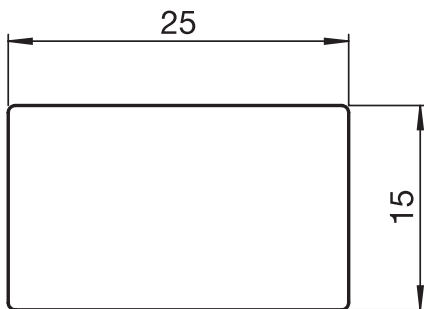
MATERIALIEN

Fallprofildeckel, Gleiter:	Kunststoff
Schrauben:	Inox

VERPACKUNGSEINHEIT

Garnitur

ZS107



Flachstahl

Der Flachstahl wird als zusätzliches Gewicht in das Fallprofil eingeschoben und seitlich von dem Fallprofildeckel fixiert.

TECHNISCHE DATEN

Standardlängen:	600cm
Gewicht:	1.6 Kg/m

MATERIALIEN

Stahl feuerverzinkt

VERPACKUNGSEINHEIT

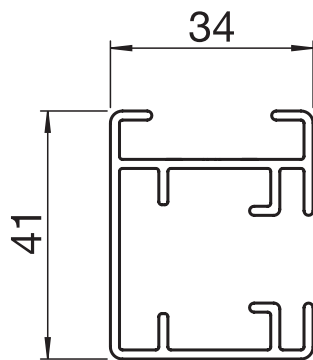
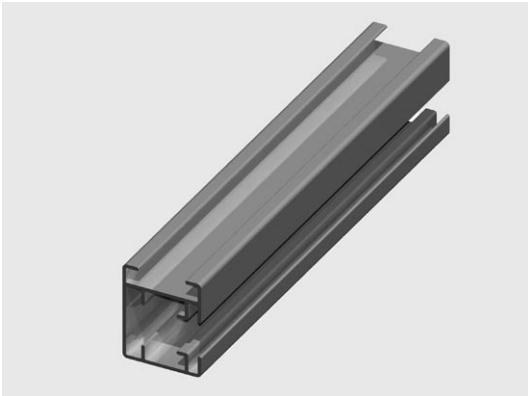
Stück



VENTOSOL VS5100

Senkrechtmarkise mit Reissverschlussstechnik

ZS112



Führungsprofil (Wandmontage)

Führungsprofil ausschliesslich zur Wandmontage geeignet.
Mit integrierter Nut für das Clip-System oder Befestigungshalter.

TECHNISCHE DATEN

Standardlänge: 700 cm

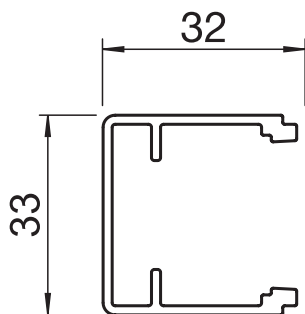
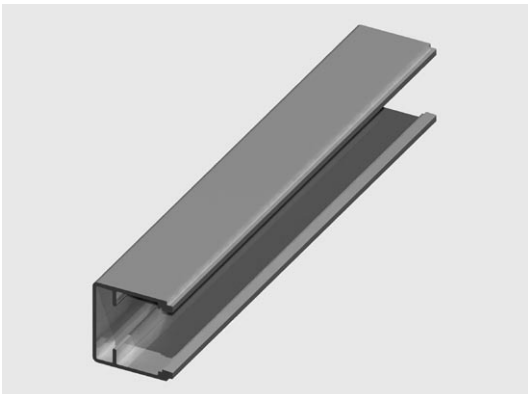
MATERIALIEN

Führungsprofil: Alu-Strangpressprofil

VERPACKUNGSEINHEIT

Stück

ZS110



Führungsprofil (Leibungsmontage)

Führungsprofil ausschliesslich zur Leibungsmontage geeignet.

TECHNISCHE DATEN

Standardlänge: 700 cm

MATERIALIEN

Führungsprofil: Alu-Strangpressprofil

VERPACKUNGSEINHEIT

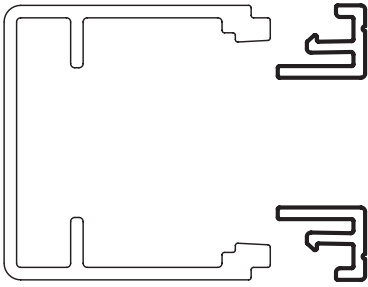
Stück



VENTOSOL VS5100

Senkrechtmarkise mit Reissverschlussstechnik

ZS113



Profilführung

Die Profilführung wird auf das Führungsprofil ZS110 aufgedrückt. Damit wird die SIR System Führung in dem Führungsprofil frei beweglich gesichert.

TECHNISCHE DATEN

Standardlänge: 700 cm

MATERIALIEN

Führungsprofil: Kunststoff

VERPACKUNGSEINHEIT

Stück

ZS114/1



SIR System Führung

Die SIR System Führung passend zu Führungsprofil ZS112 und ZS110

TECHNISCHE DATEN

Standardlängen: 700 cm

MATERIALIEN

Führung: Kunststoff PVC

VERPACKUNGSEINHEIT

Stück

ZS114/2



Schaumstoffstreifen

Die selbstklebenden Schaumstoffstreifen werden im Abstand von ca. 300mm auf die SIR System Führung ZS114/1 aufgeklebt.

MATERIALIEN

EPDM geschäumt, selbstklebend

VERPACKUNGSEINHEIT

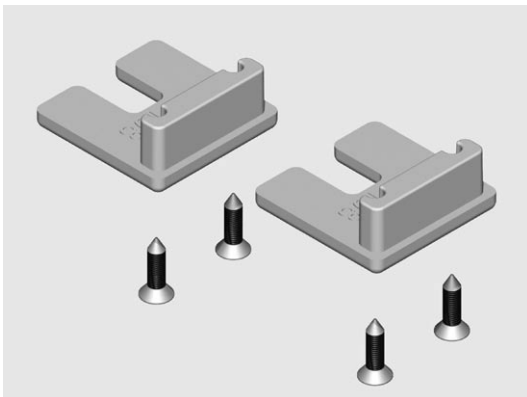
Stück



VENTOSOL VS5100

Senkrechtmarkise mit Reissverschlussstechnik

ZS108



Abschlussdeckel

Abschlussdeckel passend zu Führungsprofil (Wand- oder Leibungsmontage).

LIEFERUMFANG

2 Abschlussdeckel ZS108
4 Schrauben

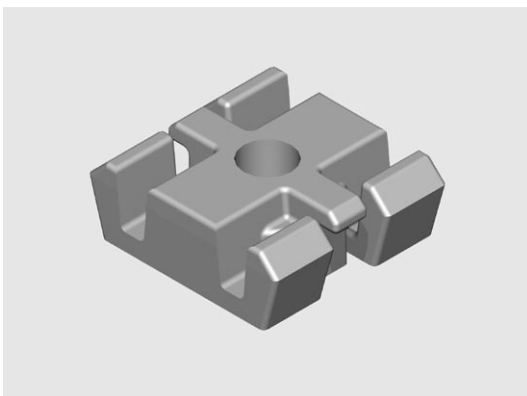
MATERIALIEN

Abschlussdeckel: Alu-Gusslegierung
Schrauben: Inox

VERPACKUNGSEINHEIT

Garnitur

ZS117



Clip

Der Clip ist für die Wandmontage konstruiert. Das Führungsprofil ZS112 wird nach der Montage des Clip an der Fassade aufgedrückt (Clipsystem). Befestigungsmaterial bauseits.

LIEFERUMFANG

1 Clip ZS117

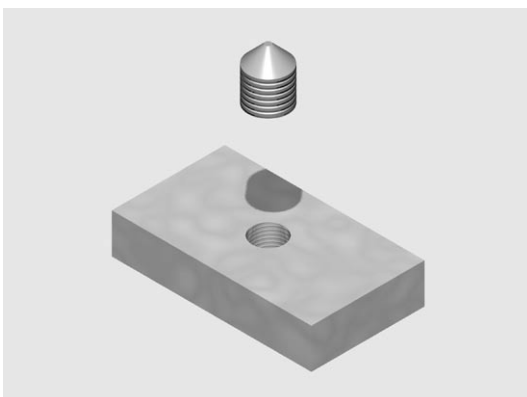
MATERIALIEN

Clip: Kunststoff

VERPACKUNGSEINHEIT

Stück

ZS122



Clip Sicherung

Die Clip Sicherung verhindert das Abrutschen der Markise bei der Wandmontage, wenn die Führung unten nicht abgestützt werden kann. Pro Führung wird eine Clip Sicherung benötigt.

LIEFERUMFANG

1 Clip Sicherung ZS122
1 Gewindestift

VERPACKUNGSEINHEIT

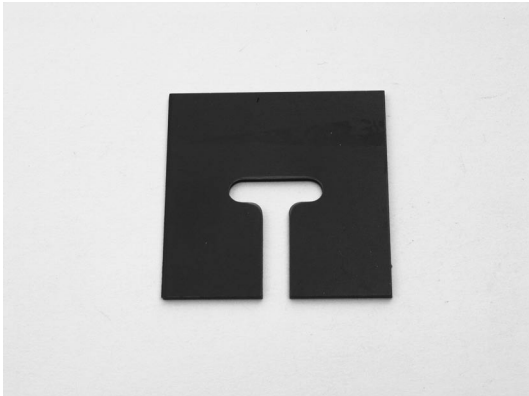
Stück



VENTOSOL VS5100

Senkrechtmarkise mit Reissverschlussstechnik

ZS123/1



PVC Unterlage 2 mm

PVC-Unterlage 2 mm zur Aufdoppelung (ausgleich) bei Unebenheiten der Fassade. Passend zu Führungsprofil.

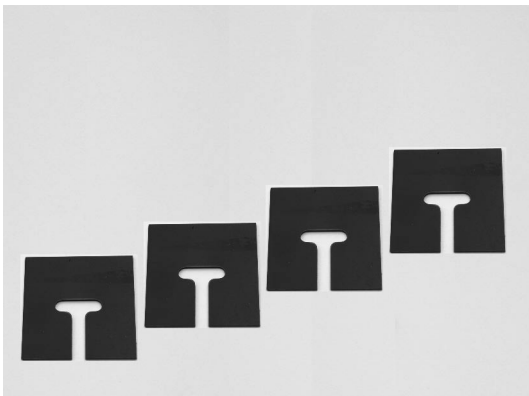
LIEFERUMFANG

PVC-Unterlage 1 Stück

VERPACKUNGSEINHEIT

Stück

ZS123/2



PCV Unterlagengaritur 2 mm

PVC-Unterlage 2 mm zur Aufdoppelung (ausgleich) bei Unebenheiten der Fassade. Passend zu Führungsprofil.

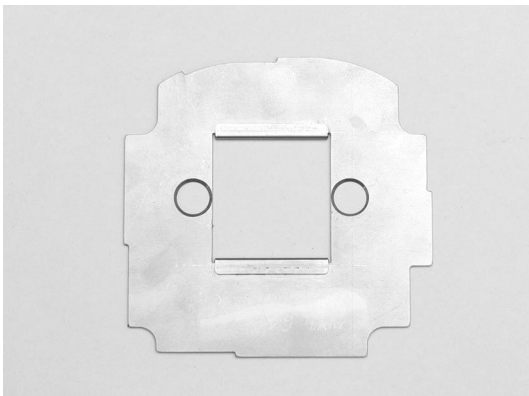
LIEFERUMFANG

PVC-Unterlagen 4 Stück

VERPACKUNGSEINHEIT

Garnitur

ZS102/4



Kabelschutz

Der Kabelschutz wird benötigt im Zusammenhang mit einem Motor, damit wird das Antriebskabel des Motors geschützt. Verwendung mit dem Kastenprofil ZS103 und der ø60 mm Tuchwelle.

MATERIALIEN

Stahlblech rostfrei

VERPACKUNGSEINHEIT

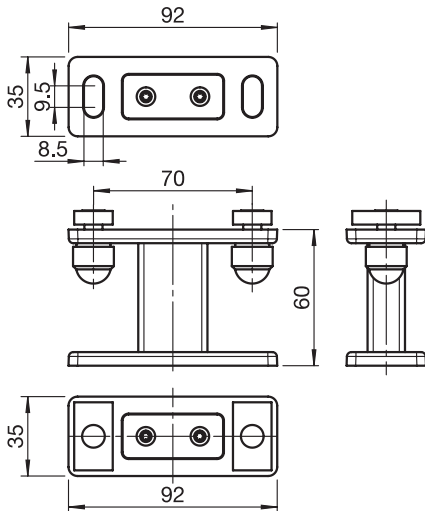
Stück



VENTOSOL VS5100

Senkrechtmarkise mit Reissverschlusstechnik

ZS111/1



Befestigungshalter (Einfach-Platte)

Befestigungshalter auf Grundkonstruktion aufschraubbar.
Höhe 60mm

TECHNISCHE DATEN

Halterplatten:	92 x 35 x 6mm
Standardhöhe:	60mm
Schrauben:	M8 x 20mm Nutenstein komplett

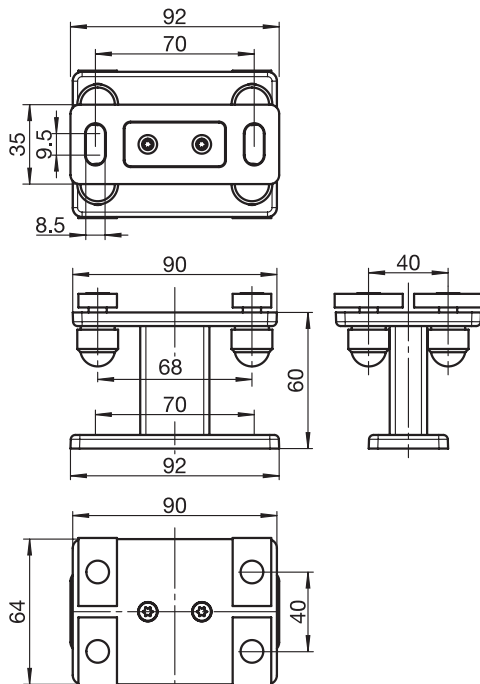
MATERIALIEN

Alu-Gusslegierung und Strangpressprofil	
Schrauben:	Inox

VERPACKUNGSEINHEIT

Stück

ZS111/2



Befestigungshalter (Doppel-Platte)

Doppel-Befestigungshalter auf Grundkonstruktion aufschraubbar.
Höhe 60mm für 2 Führungen.

TECHNISCHE DATEN

Halterplatten:	92 x 35 x 6mm / 90 x 64 x 6mm
Standardhöhe:	60mm
Schrauben:	M8 x 20mm Nutenstein komplett

MATERIALIEN

Alu-Gusslegierung und Strangpressprofil	
Schrauben:	Inox

VERPACKUNGSEINHEIT

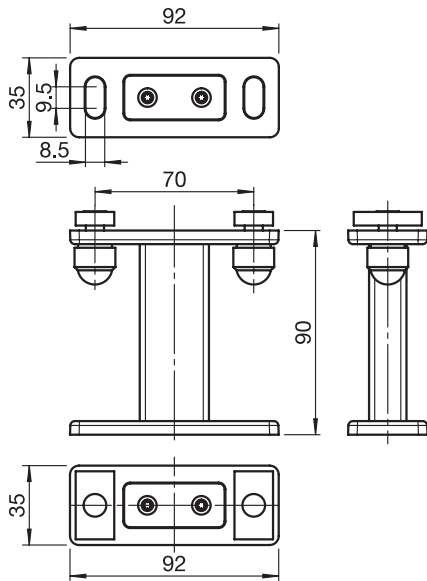
Stück



VENTOSOL VS5100

Senkrechtmarkise mit Reissverschlussstechnik

ZS111/3



Befestigungshalter (Einfach-Platte)

Befestigungshalter auf Grundkonstruktion aufschraubbar.
Höhe 90mm

TECHNISCHE DATEN

Halterplatten:	92 x 35 x 6mm
Standardhöhe:	90mm
Schrauben:	M8 x 20mm Nutenstein komplett

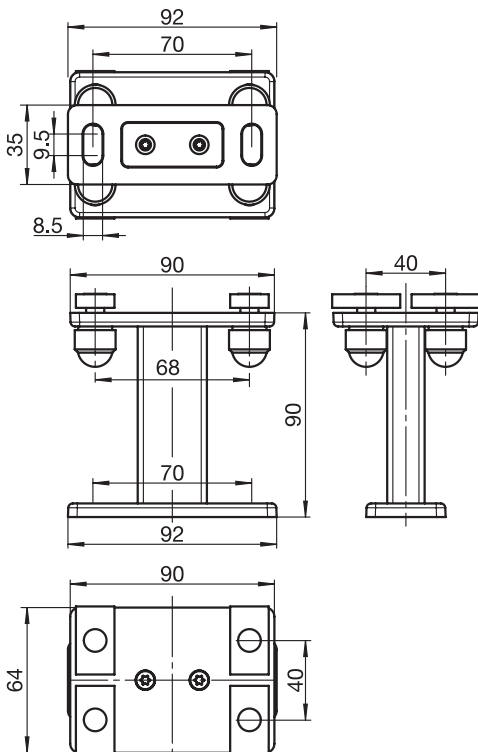
MATERIALIEN

Alu-Gusslegierung und Strangpressprofil
Schrauben: Inox

VERPACKUNGSEINHEIT

Stück

ZS111/4



Befestigungshalter (Doppel-Platte)

Doppel-Befestigungshalter auf Grundkonstruktion aufschraubbar.
Höhe 90mm für 2 Führungen.

TECHNISCHE DATEN

Halterplatten:	92 x 35 x 6mm / 90 x 64 x 6mm
Standardhöhe:	90mm
Schrauben:	M8 x 20mm Nutenstein komplett

MATERIALIEN

Alu-Gusslegierung und Strangpressprofil
Schrauben: Inox

VERPACKUNGSEINHEIT

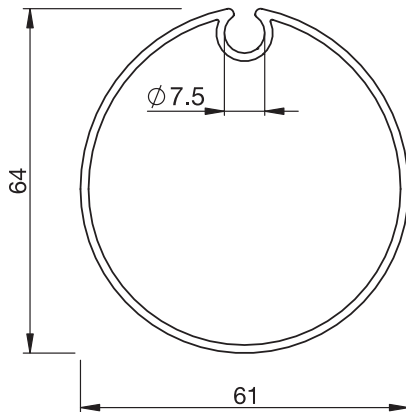
Stück



VENTOSOL VS5100

Senkrechtmarkise mit Reissverschlussstechnik

RS13/6



Tuchwelle 60mm alu/roh

Tuchwelle 60mm alu/roh, passend zu allen Stobag Markisen.

TECHNISCHE DATEN

RS13/6 ø60 x 1.50mm alu/roh
Standardlängen: 700 cm

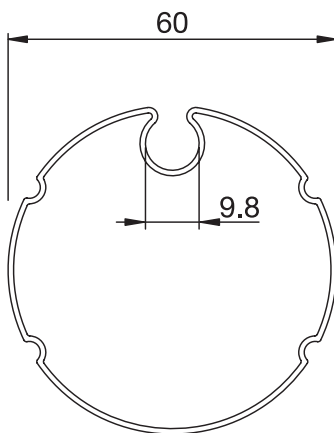
MATERIALIEN

Alu-Strangpressprofil

VERPACKUNGSEINHEIT

Stück

RS13/1



Tuchwelle 60mm verzinkt

Tuchwelle 60mm verzinkt, mit Flachnut passend zu allen Stobag Markisen.

TECHNISCHE DATEN

RS13/1 ø60 x 1.00mm verzinkt
Standardlängen: 400, 600, 700 cm

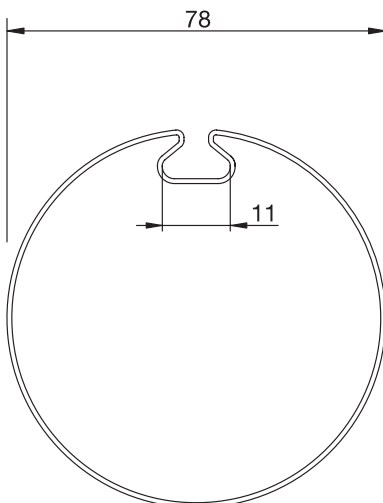
MATERIALIEN

Stahlprofil verzinkt

VERPACKUNGSEINHEIT

Stück

RS13/4



Tuchwelle 78mm verzinkt

Tuchwelle 78mm verzinkt, mit Flachnut passend zu allen Stobag Markisen.

TECHNISCHE DATEN

RS13/4 ø78 x 1.00mm verzinkt
Standardlängen: 400, 450, 500, 550, 600, 700 cm

MATERIALIEN

Stahlprofil verzinkt

VERPACKUNGSEINHEIT

Stück



VENTOSOL VS5100

Senkrechtmarkise mit Reissverschlussstechnik

RS15/..



Lagerzapfen

Lagerzapfen ohne Stift, mit Rand, passend zur Tuchwelle RS13/..

TECHNISCHE DATEN

RS15/1 zu $\varnothing 60$ er Tuchwelle
RS15/4 zu $\varnothing 78$ er Tuchwelle

MATERIALIEN

Antriebszapfen: Kunststoff

VERPACKUNGSEINHEIT

Stück

R34



Antriebszapfen innen 4-kant

Antriebszapfen mit innen 4-kant und Rand, passend zur Tuchwelle RS13/6

TECHNISCHE DATEN

R34 zu $\varnothing 60$ er Tuchwelle, 13x13mm

MATERIALIEN

Antriebszapfen: Alu/roh

VERPACKUNGSEINHEIT

Stück

R37



Antriebszapfen innen 4-kant

Antriebszapfen mit innen 4-kant und Rand, passend zur Tuchwelle RS13/4

TECHNISCHE DATEN

R37 zu $\varnothing 78$ er Tuchwelle, 13x13mm

MATERIALIEN

Antriebszapfen: Alu/roh

VERPACKUNGSEINHEIT

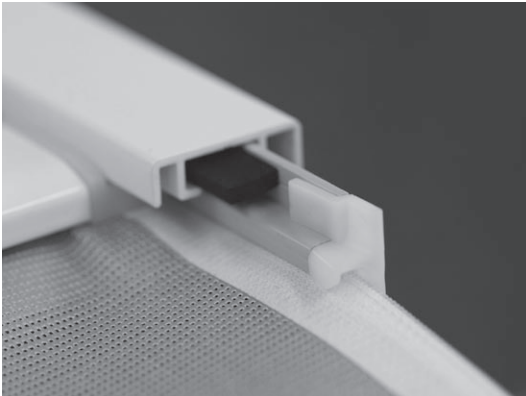
Stück



VENTOSOL VS5200

Senkrechtmarkise mit Reissverschlussstechnik

VS5200



	min. 75 cm *max. 500 cm		min. 50 cm *max. 500 cm
--	----------------------------	--	----------------------------



mit Getriebe: max. Tuchfläche 8 m²
 max. Breite / Höhe 400 cm

Beschreibung

Stranggepresstes Kastenprofil 120.5 mm hoch und 126 mm breit, leicht abgerundet. Die Seitendeckel bestehen aus Alu-Gusslegierung. Tuchwelle 78 mm oder 85 mm verzinktes Stahlprofil.

Der Antrieb erfolgt manuell mittels Getriebe (Untersetzung 4:1) mit Endanschlag oder ab einer Gesamtfläche > 8 m² oder ab einer Höhe > 4000 mm durch einen Wechselstrom-Rohrmotor 230V/50Hz mit Friktionsbremse und elektronischer Endlagen-Abschaltung. Gegenlager aus einer Alu-Gusslegierung passend zum Seitendeckel.

Das Alu-Strangpress-Fallprofil mit der Dimension 24 x 40 mm wird mit einem durchgezogenen Flachstahl als zusätzliches Gewicht ausgerüstet. Alle Aluminiumprofile sowie die Alu-Gussteile sind pulverbeschichtet. Markisentuch aus Polyester, PVC oder Acryl aus der STOBAG-Collection.

Bei aufgesetzter Montage und mit einer Dimension von 2200 x 2000 mm stabil bei einer Windgeschwindigkeit von 120 km/h (Windkanaltest).

VS5200/1 Wandmontage

Befestigung an der Wand mittels Clipsystem aus Kunststoff oder Befestigungshalter aus Aluminium.

Die seitlichen U-Führungsprofile (Alu-Strangpressprofile 41 x 34 mm) haben eine integrierte Nut für die Aufnahme der Halterungen und sind mit dem SIR-System™ (Soft Integrated Retaining System) aus Kunststoff ausgerüstet.

VS5200/2 Leibungsmontage

Befestigung in der Leibung durch die Führungsschiene.

Die seitlichen U-Führungsprofile (Alu-Strangpressprofile 33 x 34 mm) sind ausschliesslich für die Leibungsmontage geeignet. Zur freien Bewegung und zur Sicherung des SIR-Systems™ (Soft Integrated Retaining System) sind zwei Kunststoffprofilführungen aufgedrückt.

LIEFERART

Mit Kastenprofil: Markise komplett zusammengebaut mit aufgezo- genem Tuch und Führungsschienen separat mitgeliefert.



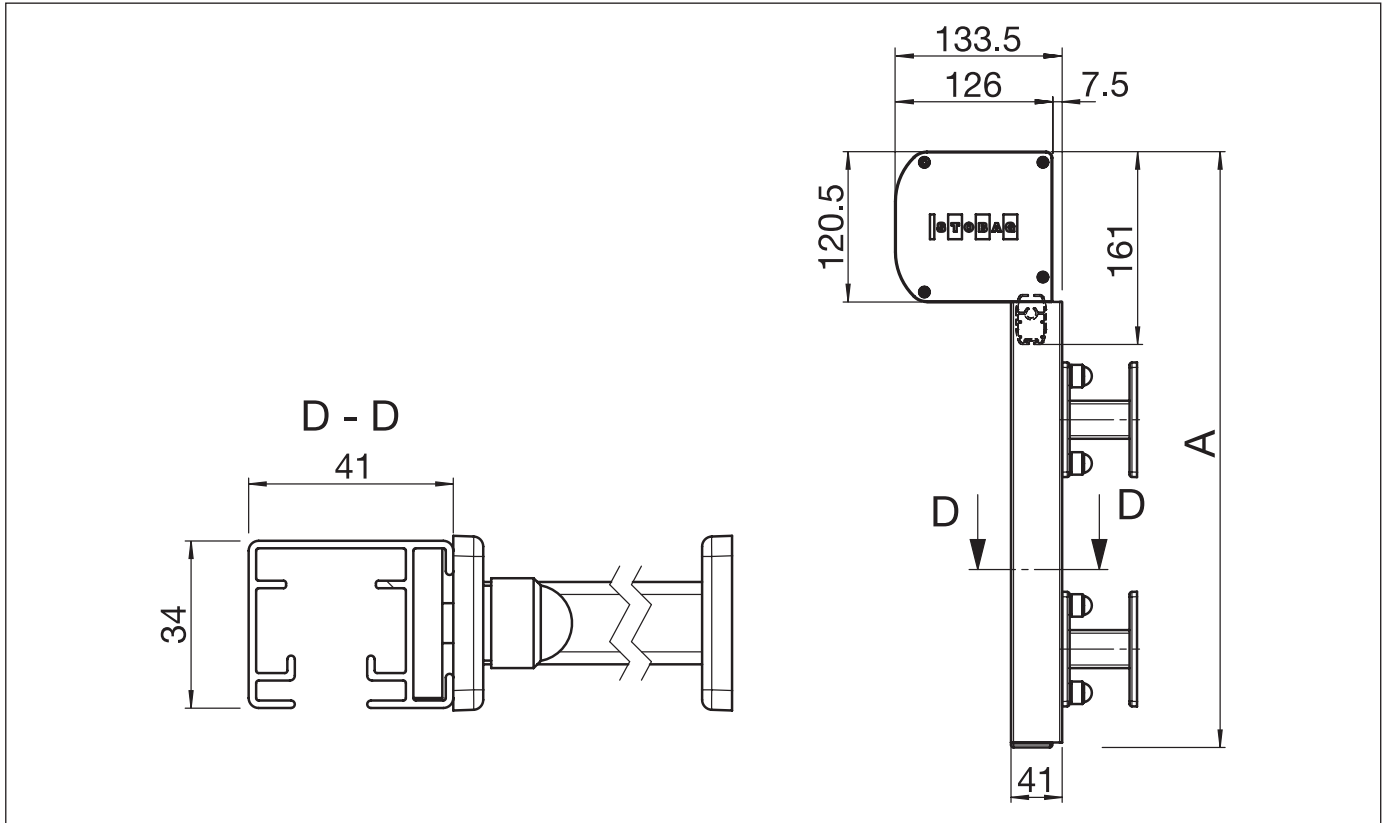


VENTOSOL VS5200

Senkrechtmarkise mit Reissverschlussstechnik

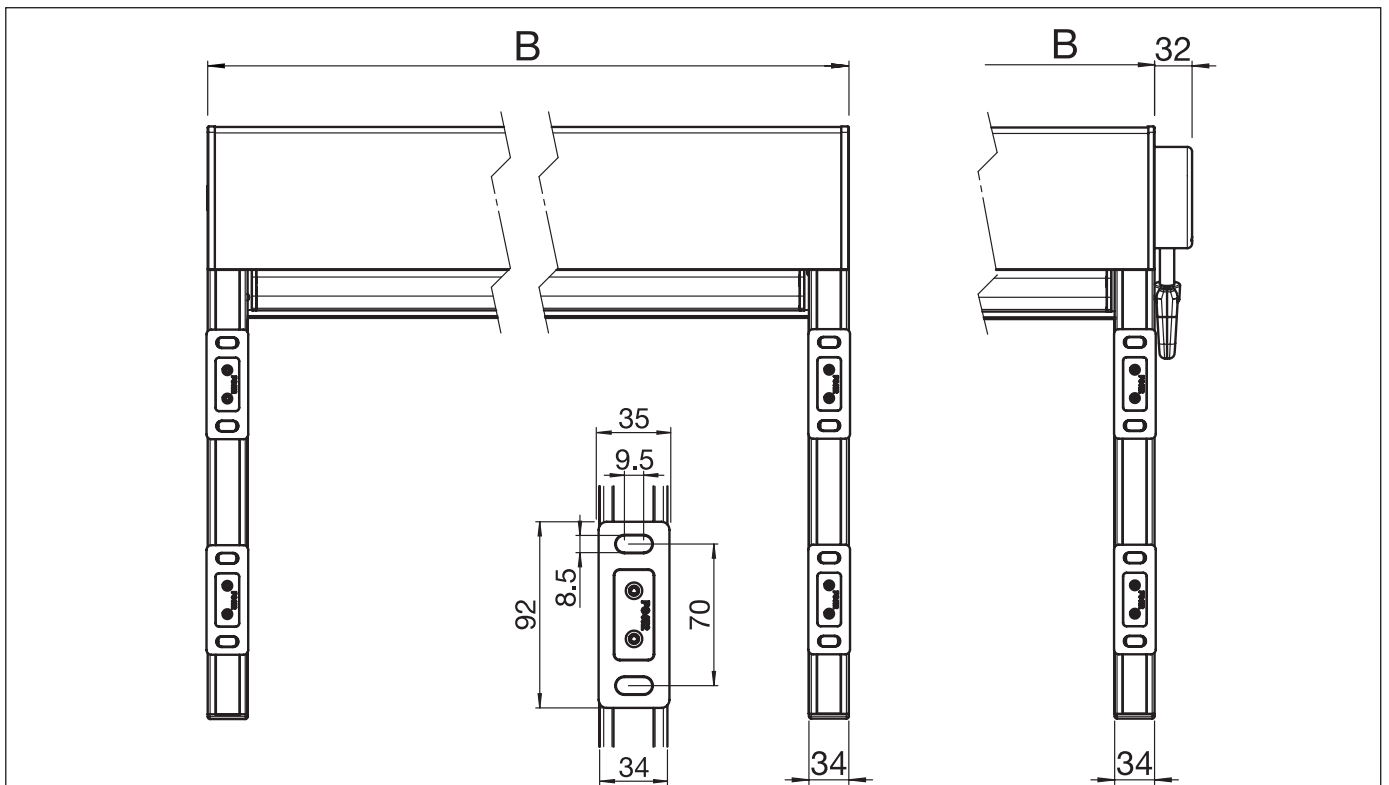
VS5200/1

Wandmontage mit Befestigungshalter



VS5200/1

Montageplan mit Befestigungshalter



A = Total Höhe

B = Total Breite

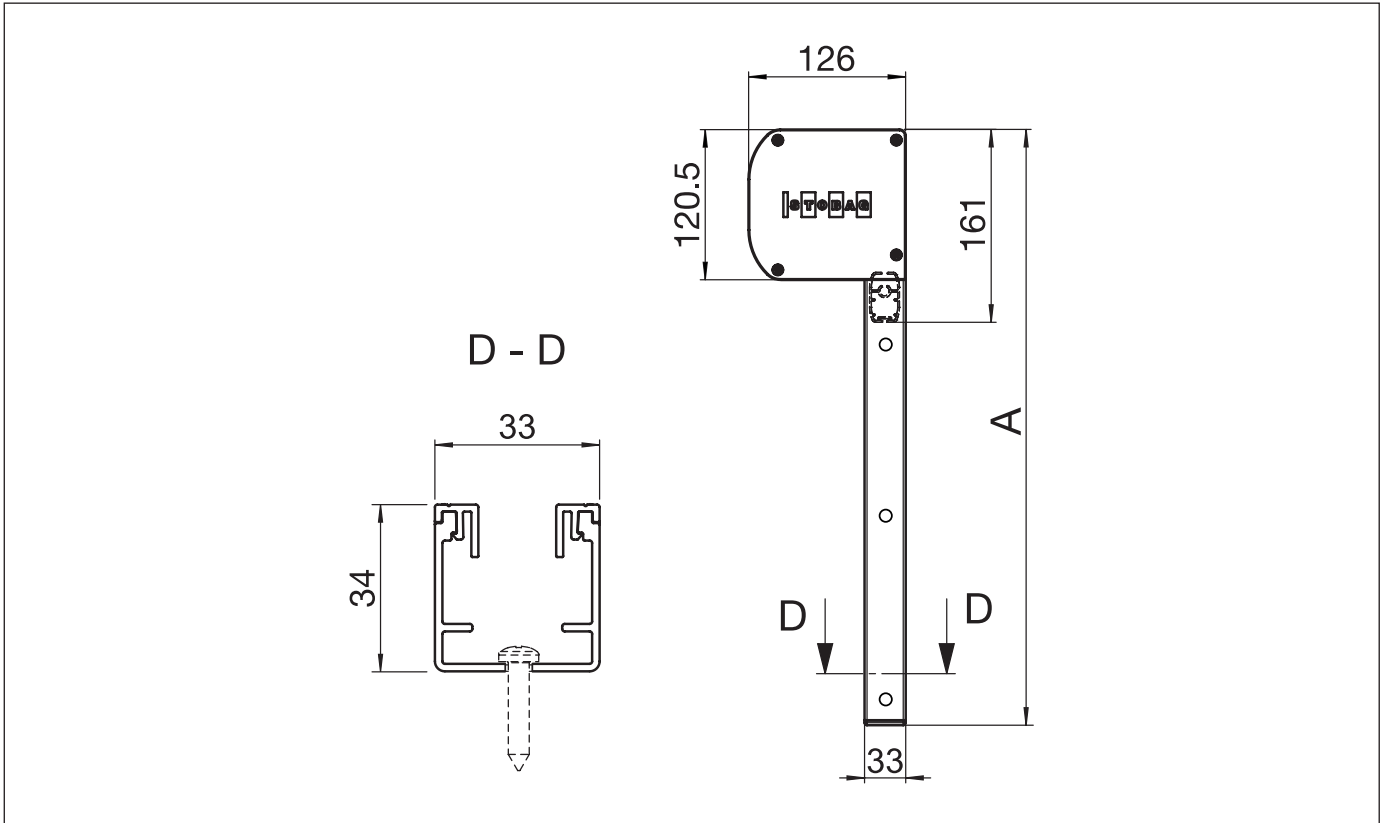


VENTOSOL VS5200

Senkrechtmarkise mit Reissverschlussstechnik

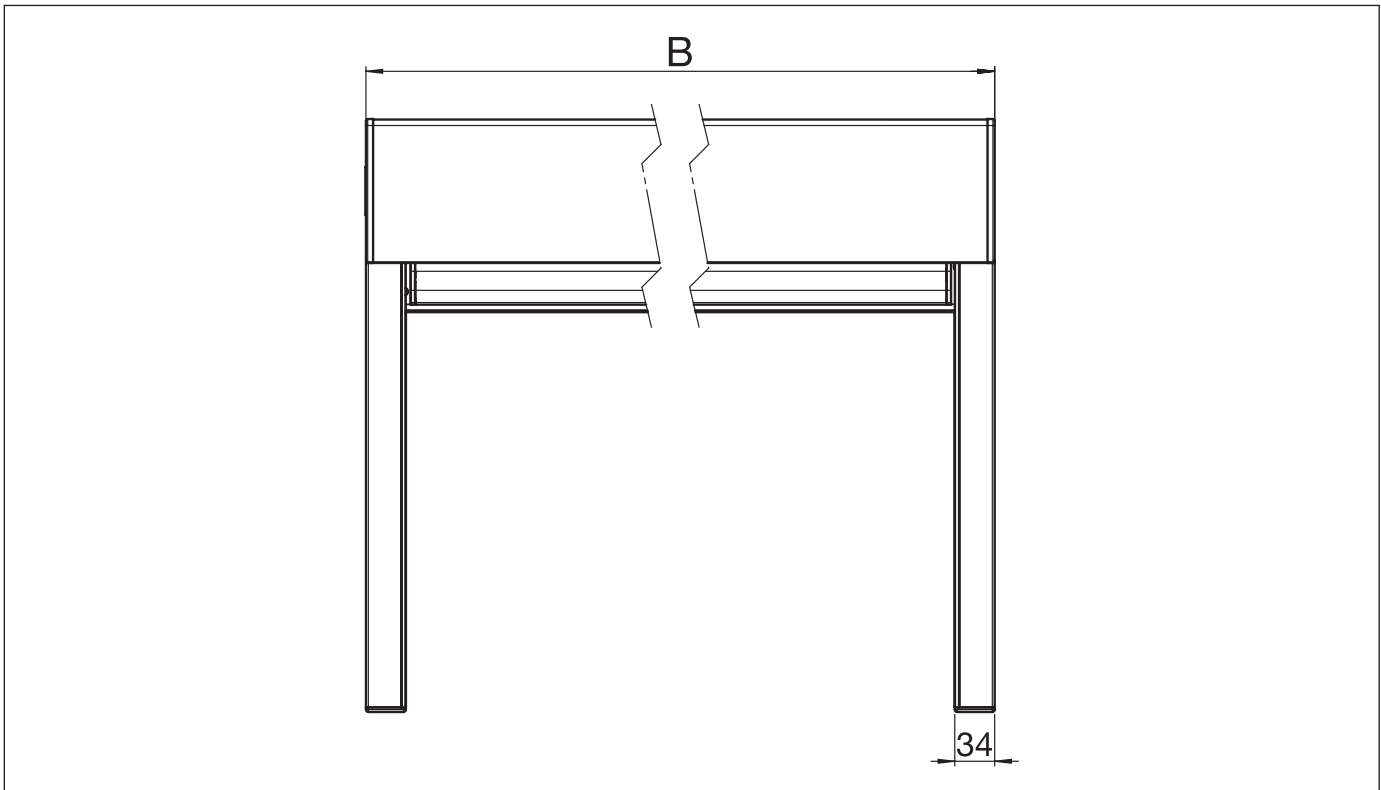
VS5200/2

Leibungsmontage mit Motor



VS5200/2

Montageplan mit Motor



A = Total Höhe

B = Total Breite

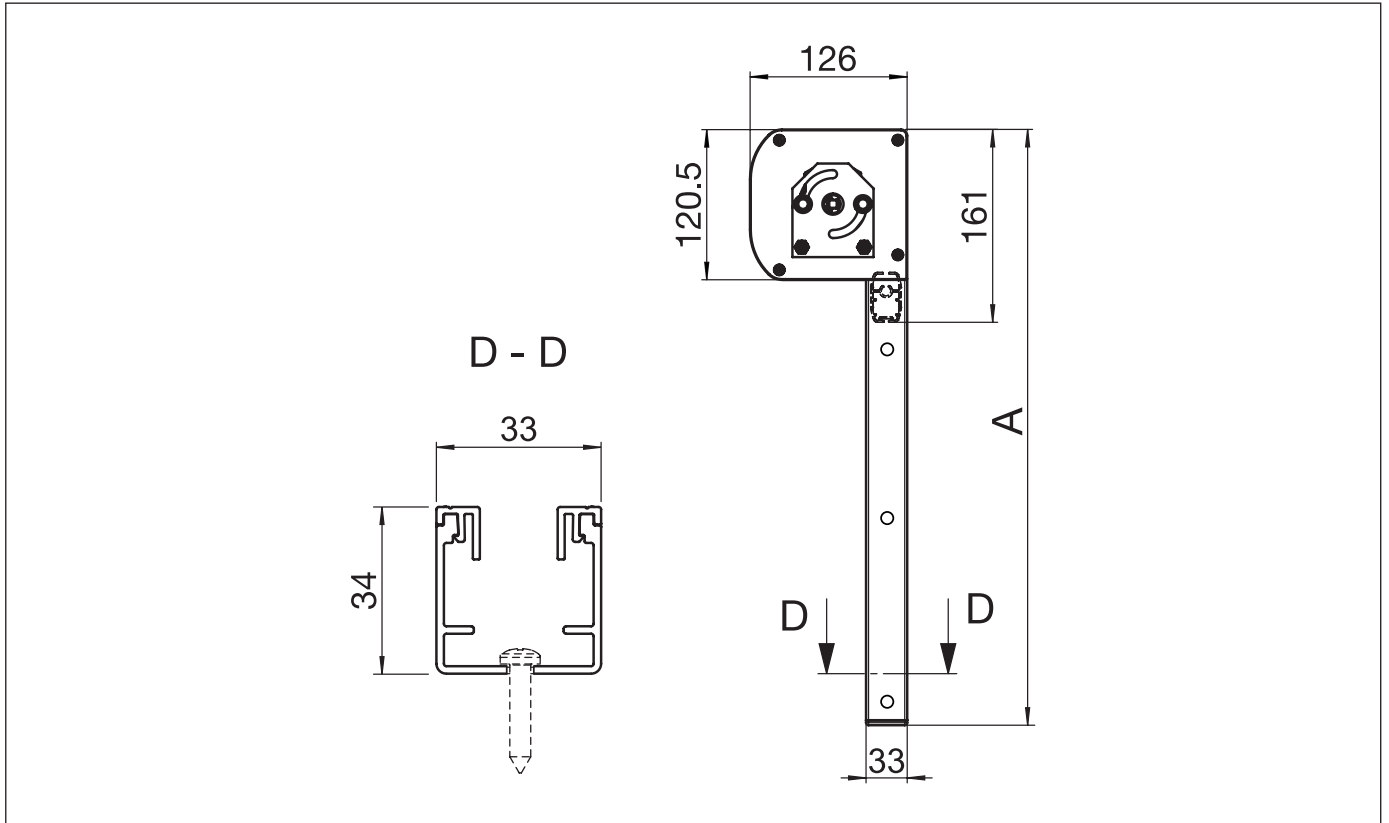


VENTOSOL VS5200

Senkrechtmarkise mit Reissverschlussstechnik

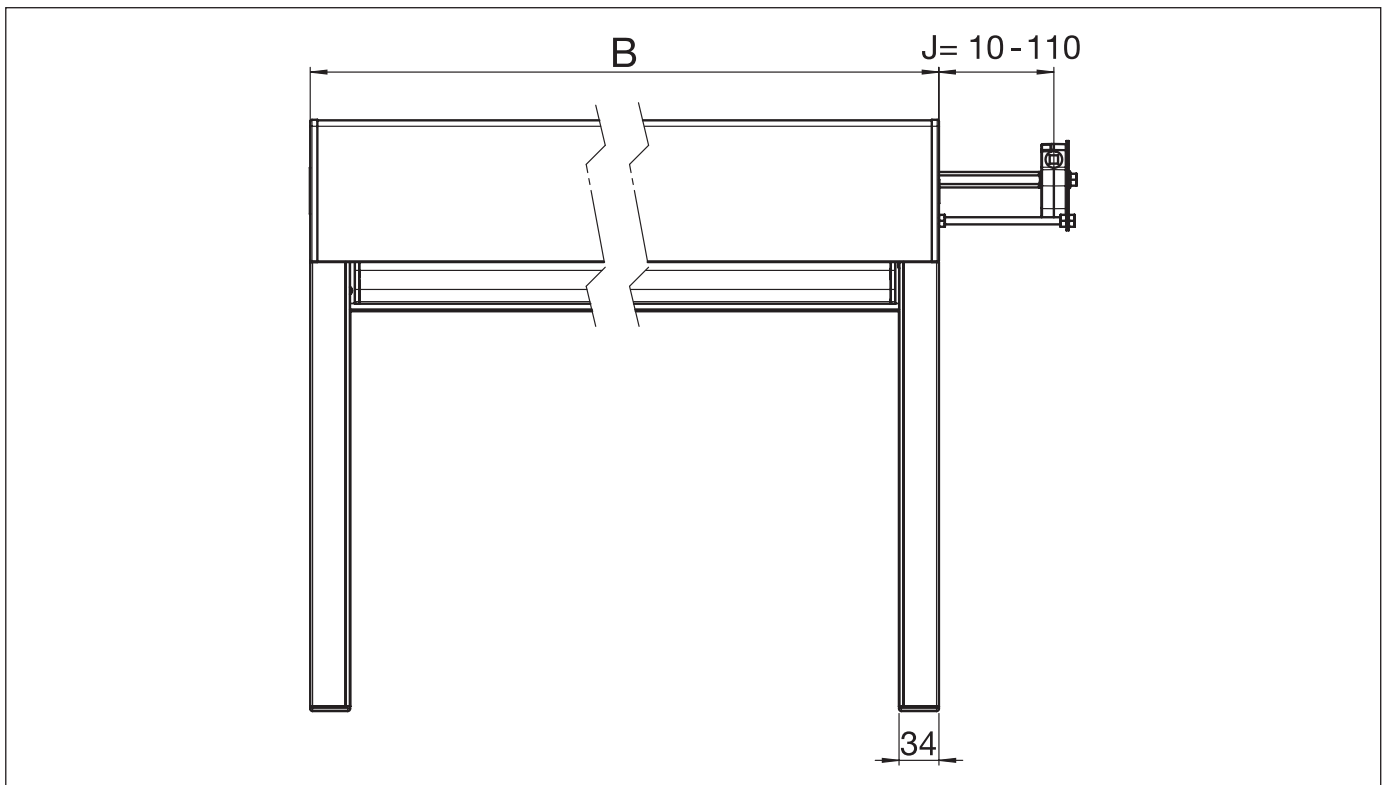
VS5200/2

Leibungsmontage mit Getriebe



VS5200/2

Montageplan mit Getriebe



A = Total Höhe

B = Total Breite

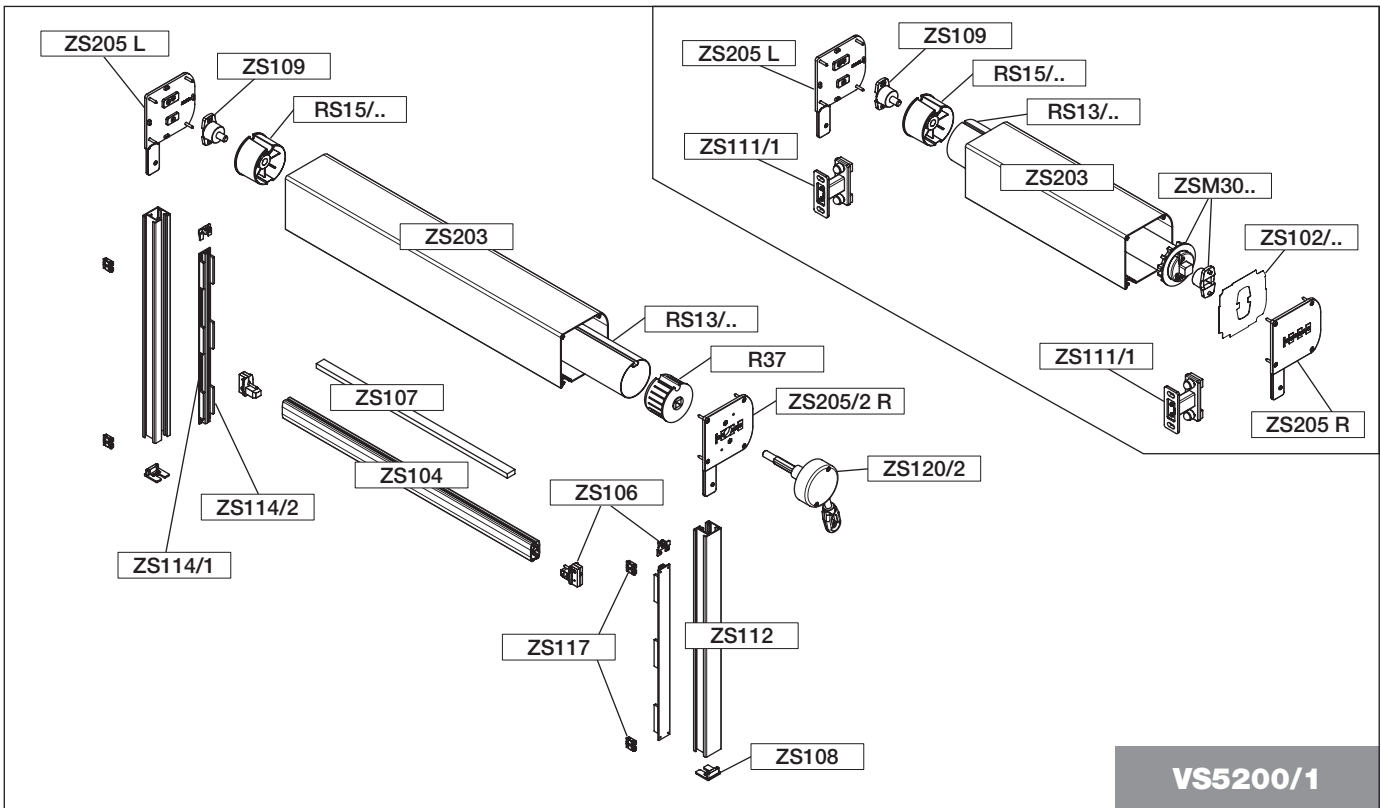


VENTOSOL VS5200

Senkrechtmarkise mit Reissverschlusstechnik

VS5200/1

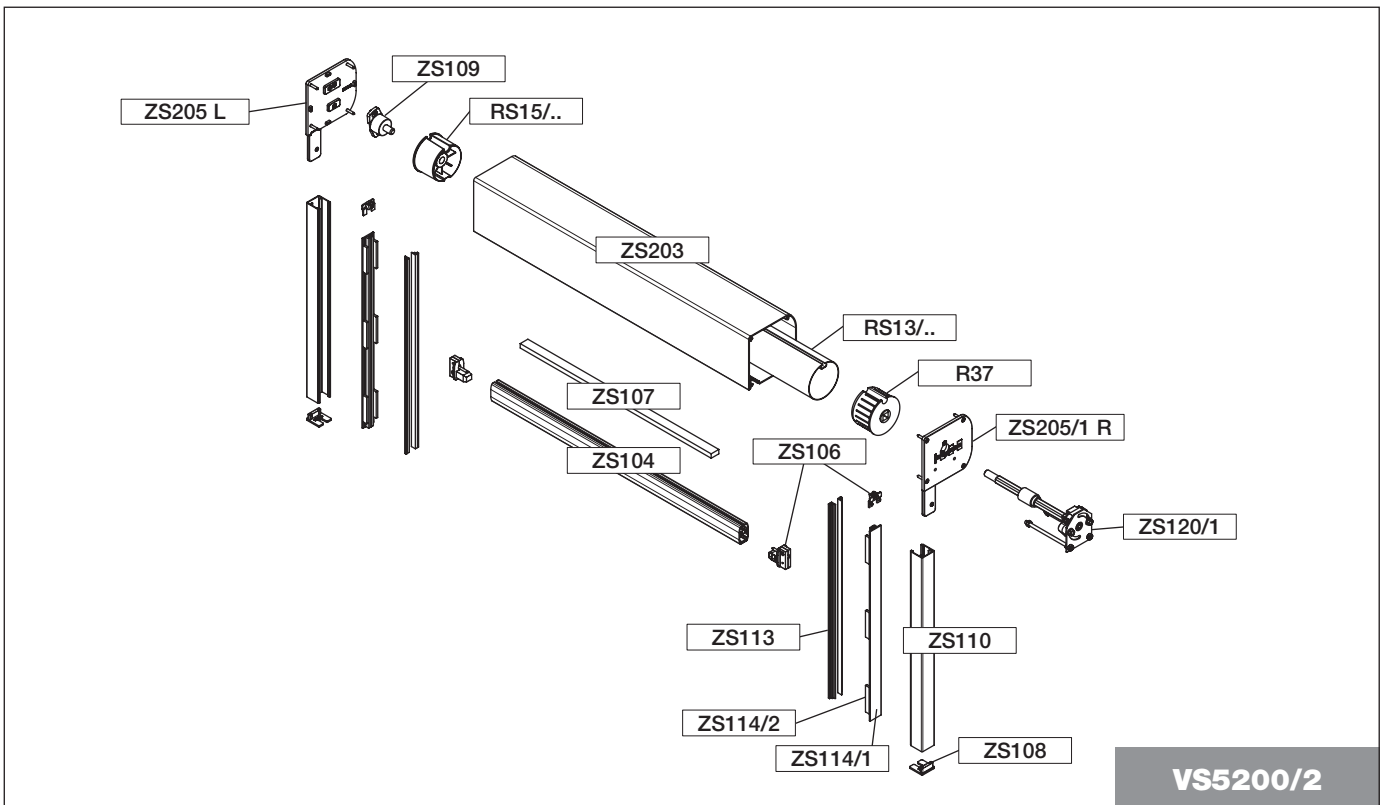
Explosionszeichnung (Wandmontage)



VS5200/1

VS5200/2

Explosionszeichnung (Leibungsmontage)



VS5200/2



VENTOSOL VS5200

Senkrechtmarkise mit Reissverschlussstechnik

VS5200

Seitendeckel

ZS205 L	zu Gegenlager ZS109	St.
ZS205 R	zu Gegenlager ZS109	St.
ZS205/1 L	zu Getriebe ZS120/1	St.
ZS205/1 R	zu Getriebe ZS120/1	St.
ZS205/2 L	zu Getriebe ZS120/2	St.
ZS205/2 R	zu Getriebe ZS120/2	St.

Gegenlager

ZS109	zu Seitendeckel ZS205	St.
-------	-----------------------	-----

Getriebe mit Endanschlag

ZS120/1	mit J-Mass	St.
ZS120/2	mit Ring	St.
ZS120/3	mit Bajonettverschluss	St.

Rohrmotoren

Motorantrieb E / Motorantrieb E STAS / STAK 3 / 4	St.
Motorantrieb E Funk	

Kabelschutz

ZS102/2	zu RS13/4 ø78 mm	St.
ZS102/3	zu RS13/7 ø85 mm	St.

Kastenprofil

ZS203	700 cm	St.
-------	--------	-----

Fallprofil

ZS104	700 cm	St.
-------	--------	-----

Fallprofildeckel Garnitur

ZS106	mit 2 Gleiter ZS115	St.
-------	---------------------	-----

Flachstahl

ZS107	600 cm	St.
-------	--------	-----

Führungsprofil (Wandmontage)

ZS112	700 cm	St.
-------	--------	-----

Führungsprofil (Leibungsmontage)

ZS110	700 cm	St.
-------	--------	-----

Profilführung

ZS113	zu ZS110	700 cm	St.
-------	----------	--------	-----

SIR System Führung

ZS114/1	zu ZS110, ZS112	700 cm	St.
---------	-----------------	--------	-----

Schaumstoffstreifen

ZS114/2	zu ZS114/1	St.
---------	------------	-----

Abschlussdeckel Garnitur

ZS108	zu ZS110, ZS112	St.
-------	-----------------	-----

Clip

ZS117	zu ZS112	St.
-------	----------	-----

Clip Sicherung

ZS122	zu ZS117	St.
-------	----------	-----

PCV Unterlage 2mm

ZS123/1	St.
---------	-----

PCV Unterlagengarnitur 2mm (4 Stück)

ZS123/2	St.
---------	-----

Einzelteil-Stückliste

Befestigungshalter

ZS111/1	Einfach-Platte, 60mm	St.
ZS111/2	Doppel-Platte, 60mm	St.
ZS111/3	Einfach-Platte, 90mm	St.
ZS111/4	Doppel-Platte, 90mm	St.

Tuchwelle verzinkt

RS13/4	ø78 x 1.00mm	4.00m	St.
		4.50m	St.
		5.00m	St.
		5.50m	St.
		6.00m	St.
RS13/7	ø85 x 1.00mm	6.00m	St.
		7.00m	St.

Lagerzapfen

RS15/4	ø78mm Kunststoff	mit Rand	St.
RS15/7	ø85mm Kunststoff	mit Rand	St.

Antriebszapfen mit innen 4-kant

R37	ø78mm Kunststoff	mit Rand	St.
-----	------------------	----------	-----

Kurbelstangen

S804	mit Haken	80 cm	St.
		100 cm	St.
		120 cm	St.
		135 cm	St.
		150 cm	St.
		160 cm	St.
		180 cm	St.
R95/1	ohne Aufsatz	200 cm	St.
		90 cm	St.
		100 cm	St.
		110 cm	St.
		120 cm	St.
		130 cm	St.
		150 cm	St.
		200 cm	St.

Kurbelstangenaufsätze zu R95/1

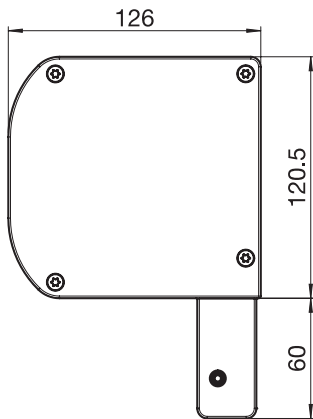
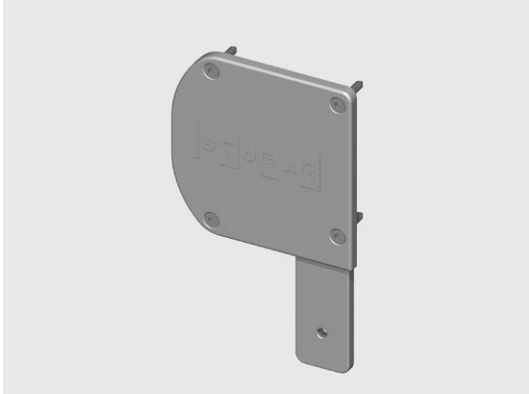
R96/1	45° Gelenkplatte		St.
R96/3	90° Gelenkplatte	250mm	St.
R96/5	90° Gelenkplatte	400mm	St.
R97/2	Kurbeltrichter (Bayonett)		St.



VENTOSOL VS5200

Senkrechtmarkise mit Reissverschlussstechnik

ZS205 L



Seitendeckel

Seitendeckel in Verbindung mit dem Gegenlager sowie bei Motorantrieb auf der Antriebseite.

LIEFERUMFANG

1 Seitendeckel ZS205 L (links)
4 Schrauben

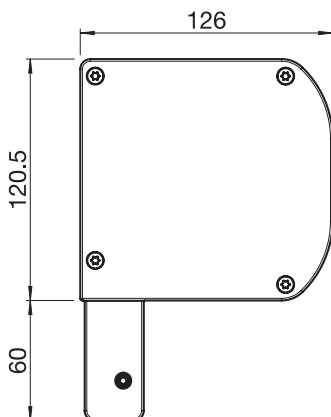
MATERIALIEN

Seitendeckel: Alu-Gusslegierung
Schrauben: Inox

VERPACKUNGSEINHEIT

Stück

ZS205 R



Seitendeckel

Seitendeckel in Verbindung mit dem Gegenlager sowie bei Motorantrieb auf der Antriebseite.

LIEFERUMFANG

1 Seitendeckel ZS205 R (rechts)
4 Schrauben

MATERIALIEN

Seitendeckel: Alu-Gusslegierung
Schrauben: Inox

VERPACKUNGSEINHEIT

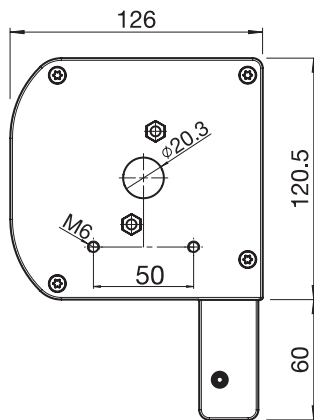
Stück



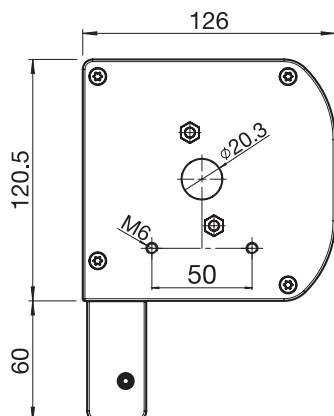
VENTOSOL VS5200

Senkrechtmarkise mit Reissverschlussstechnik

ZS205/1 L



ZS205/1 R



Seitendeckel

Seitendeckel nur in Verbindung mit dem Getriebe ZS120/1 mit J-Mass auf der Antriebseite.

LIEFERUMFANG

1 Seitendeckel ZS205/1 L (links)
4 Schrauben

MATERIALIEN

Seitendeckel: Alu-Gusslegierung
Schrauben: Inox

VERPACKUNGSEINHEIT

Stück

Seitendeckel

Seitendeckel nur in Verbindung mit dem Getriebe ZS120/1 mit J-Mass auf der Antriebseite.

LIEFERUMFANG

1 Seitendeckel ZS205/1 R (rechts)
4 Schrauben

MATERIALIEN

Seitendeckel: Alu-Gusslegierung
Schrauben: Inox

VERPACKUNGSEINHEIT

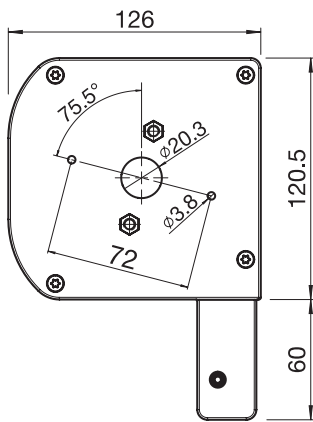
Stück



VENTOSOL VS5200

Senkrechtmarkise mit Reissverschlussstechnik

ZS205/2 L



Seitendeckel

Seitendeckel nur in Verbindung mit dem aussenliegenden Getriebe ZS120/2 mit Ring oder ZS120/3 mit Bajonett auf der Antriebseite.

LIEFERUMFANG

1 Seitendeckel ZS205/2 L (links)
4 Schrauben

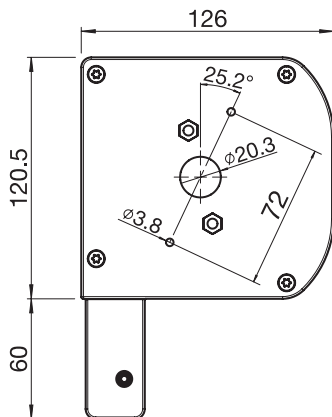
MATERIALIEN

Seitendeckel: Alu-Gusslegierung
Schrauben: Inox

VERPACKUNGSEINHEIT

Stück

ZS205/2 R



Seitendeckel

Seitendeckel nur in Verbindung mit dem aussenliegenden Getriebe ZS120/2 mit Ring oder ZS120/3 mit Bajonett auf der Antriebseite.

LIEFERUMFANG

1 Seitendeckel ZS205/2 R (rechts)
4 Schrauben

MATERIALIEN

Seitendeckel: Alu-Gusslegierung
Schrauben: Inox

VERPACKUNGSEINHEIT

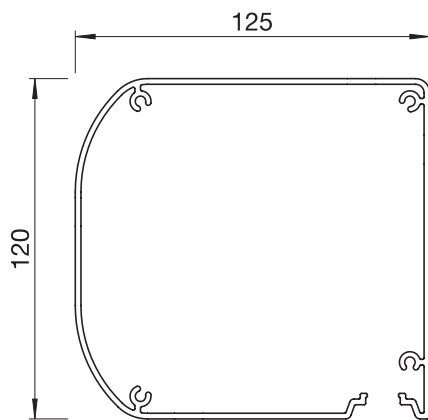
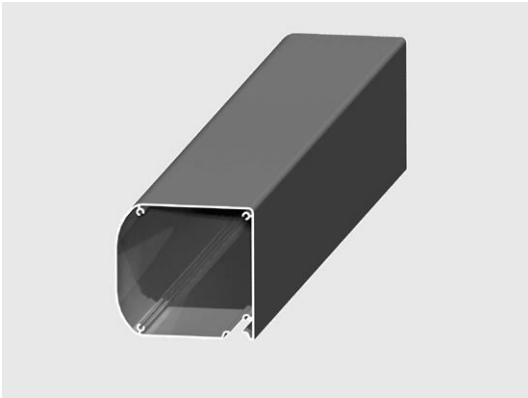
Stück



VENTOSOL VS5200

Senkrechtmarkise mit Reissverschlussstechnik

ZS203



Kastenprofil

Einteiliges Kastenprofil mit Schraubennuten.

TECHNISCHE DATEN

Standardlängen: 700cm

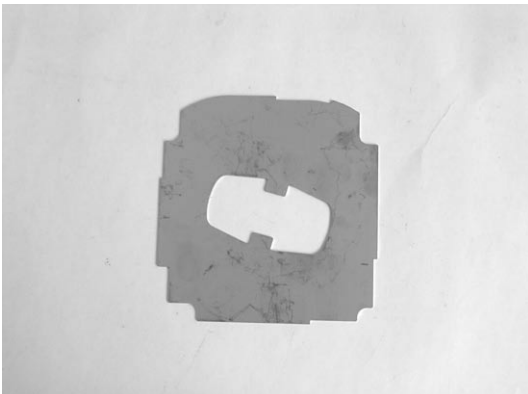
MATERIALIEN

Alu-Strangpressprofil

VERPACKUNGSEINHEIT

Stück

ZS102/2



Kabelschutz

Der Kabelschutz wird benötigt im Zusammenhang mit einem Motor, damit wird das Antriebskabel des Motors geschützt..

Verwendung mit dem Kastenprofil ZS203 und der $\varnothing 78$ mm Tuchwelle.

MATERIALIEN

Stahlblech rostfrei

VERPACKUNGSEINHEIT

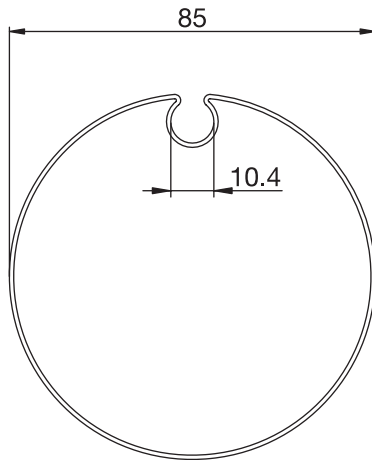
Stück



VENTOSOL VS5200

Senkrechtmarkise mit Reissverschlussstechnik

RS13/7



Tuchwelle 85mm verzinkt

Tuchwelle 85mm verzinkt, passend zu allen Stobag Markisen.

TECHNISCHE DATEN

RS13/7
Standardlängen: $\varnothing 85 \times 1.00\text{mm}$ verzinkt
600, 700 cm

MATERIALIEN

Stahlprofil verzinkt

VERPACKUNGSEINHEIT

Stück

RS15/..



Lagerzapfen

Lagerzapfen ohne Stift, mit Rand passend zur Tuchwelle RS13/..

TECHNISCHE DATEN

RS15/4 zu $\varnothing 78\text{er}$ Tuchwelle
RS15/7 zu $\varnothing 85\text{er}$ Tuchwelle

MATERIALIEN

Antriebszapfen: Kunststoff

VERPACKUNGSEINHEIT

Stück

R37



Antriebszapfen innen 4-kant

Antriebszapfen mit innen 4-kant mit Rand passend zur Tuchwelle RS13/4.

TECHNISCHE DATEN

R37 zu $\varnothing 78\text{er}$ Tuchwelle, 13x13mm

MATERIALIEN

Antriebszapfen: Alu/roh

VERPACKUNGSEINHEIT

Stück



VENTOSOL VS5200

Senkrechtmarkise mit Reissverschluss technik

Fotos und Beschreibung der folgenden Artikel finden sich bei der Ventosol VS5100:

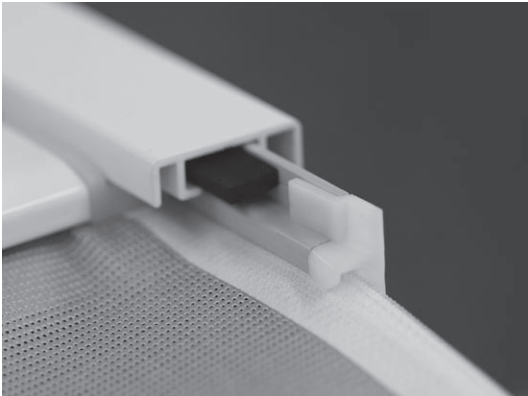
Bezeichnung	STOBAG-Nr.
Gegenlager	ZS109
Getriebe mti Endanschlag	ZS120/1, ZS120/2, ZS120/3
Fallprofil	ZS104
Fallprofildeckel	ZS106
Flachstahl	ZS107
Führungsprofil	ZS110, ZS112
Profilführung	ZS113
SIR Sytem Führung	ZS114/1
Schaumstoffstreifen	ZS114/2
Abschlussdeckel	ZS108
Clip	ZS117
Clip Sicherung	ZS122
PCV Unterlage 2mm	ZS123/1, ZS123/2
Befestigungshalter	ZS111/1, ZS111/2, ZS111/3, ZS111/4



VENTOSOL VS5400

Senkrecht- / Horizontalmarkise mit Reissverschlussstechnik und Elektroantrieb

VS5400



	min. 82 cm max. 300 cm		min. 82 cm max. 400 cm
---	---------------------------	---	---------------------------



Beschreibung

Stranggepresstes Kastenprofil 120.5 mm hoch und 126 mm breit, leicht abgerundet. Die Seitendeckel bestehen aus Alu-Gusslegierung. Tuchwelle 78 mm oder 85 mm verzinktes Stahlprofil. Der Antrieb erfolgt durch einen Wechselstrom-Rohrmotor 230V/50Hz mit Friktionsbremse und elektronischer Endlagen-Abschaltung. Gegenlager aus einer Alu-Gusslegierung passend zum Seitendeckel.

Die seitlichen Führungsprofile (Alu-Strangpressprofile 95 x 34 mm) mit integrierten Gasdruckfedern zur Spannung des Tuches haben eine Nut für die Aufnahme der Clips oder Befestigungshalter für die Wandmontage und sind mit dem SIR-System™ (Soft Integrated Retaining System) aus Kunststoff ausgerüstet. Leibungsmontage mittels Bohrlöcher in den Führungsprofilen. Das L-Alu-Strangpress-Fallprofil mit der Dimension 60.5 x 80 mm wird mit den passenden Fallprofildeckeln verschraubt. Alle Aluminiumprofile sowie die Alu-Gussteile sind pulverbeschichtet. Markisentuch aus Polyester, PVC oder Acryl aus der STOBAG-Collection.

Bei aufgesetzter Montage und mit einer Dimension von 2200 x 2000 mm stabil bei einer Windgeschwindigkeit von 120 km/h (Windkanaltest).

LIEFERART

Mit Kastenprofil: Markise komplett zusammengebaut mit aufgezogenem Tuch und Führungsschienen separat mitgeliefert.



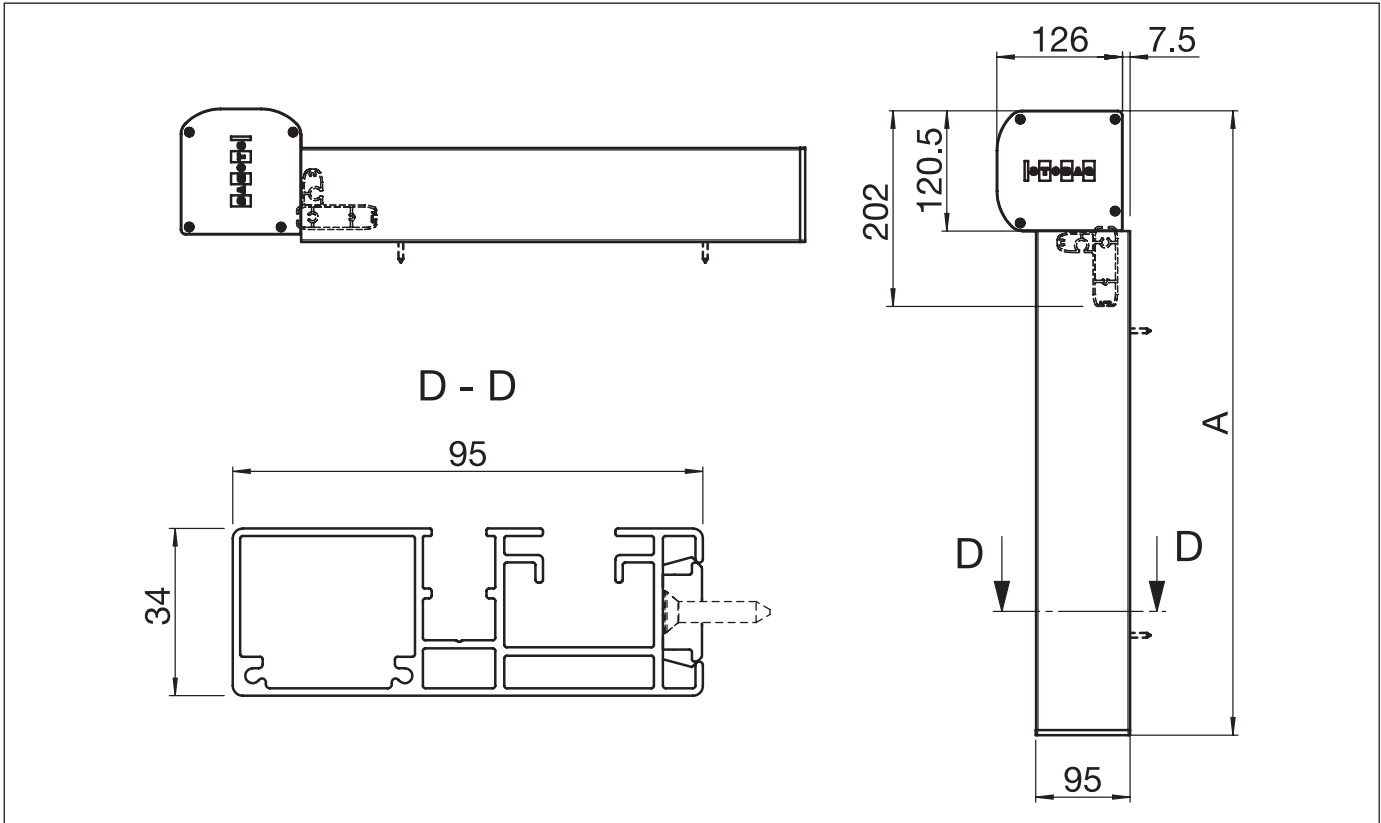


VENTOSOL VS5400

Senkrecht- / Horizontalmarkise mit Reissverschlussstechnik und Elektroantrieb

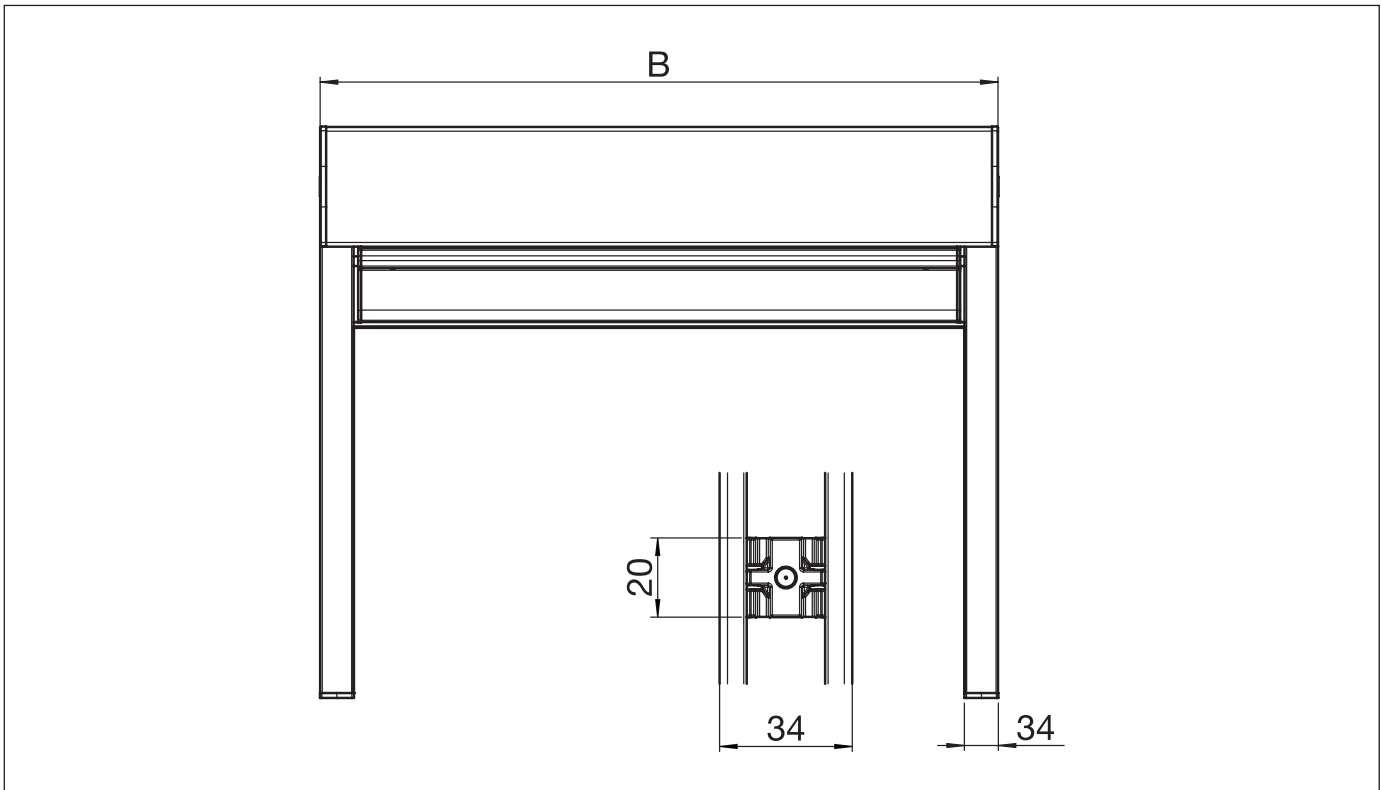
VS5400

Wandmontage mit Clipsystem



VS5400

Montageplan mit Clipsystem



A = Total Höhe

B = Total Breite

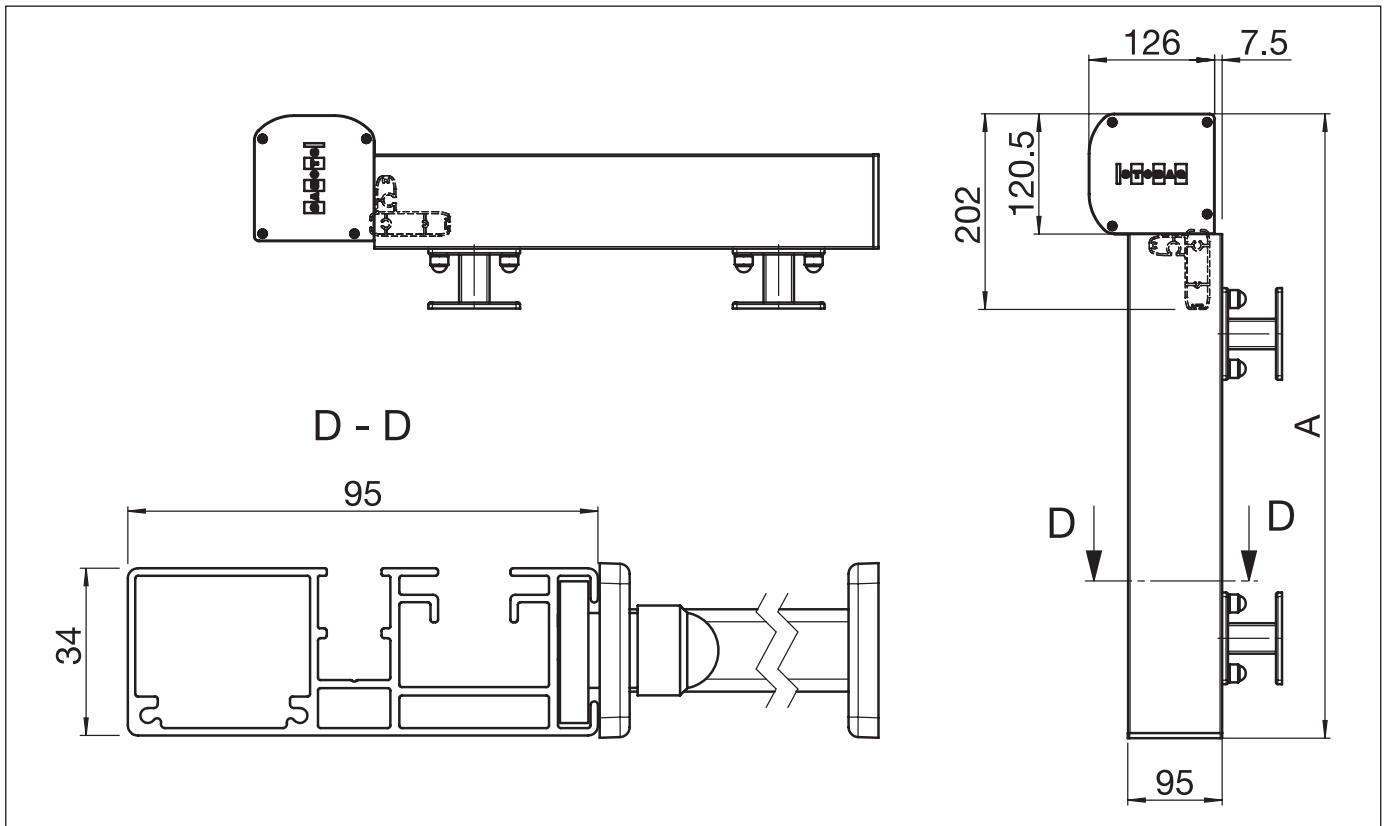


VENTOSOL VS5400

Senkrecht- / Horizontalmarkise mit Reissverschlussstechnik und Elektroantrieb

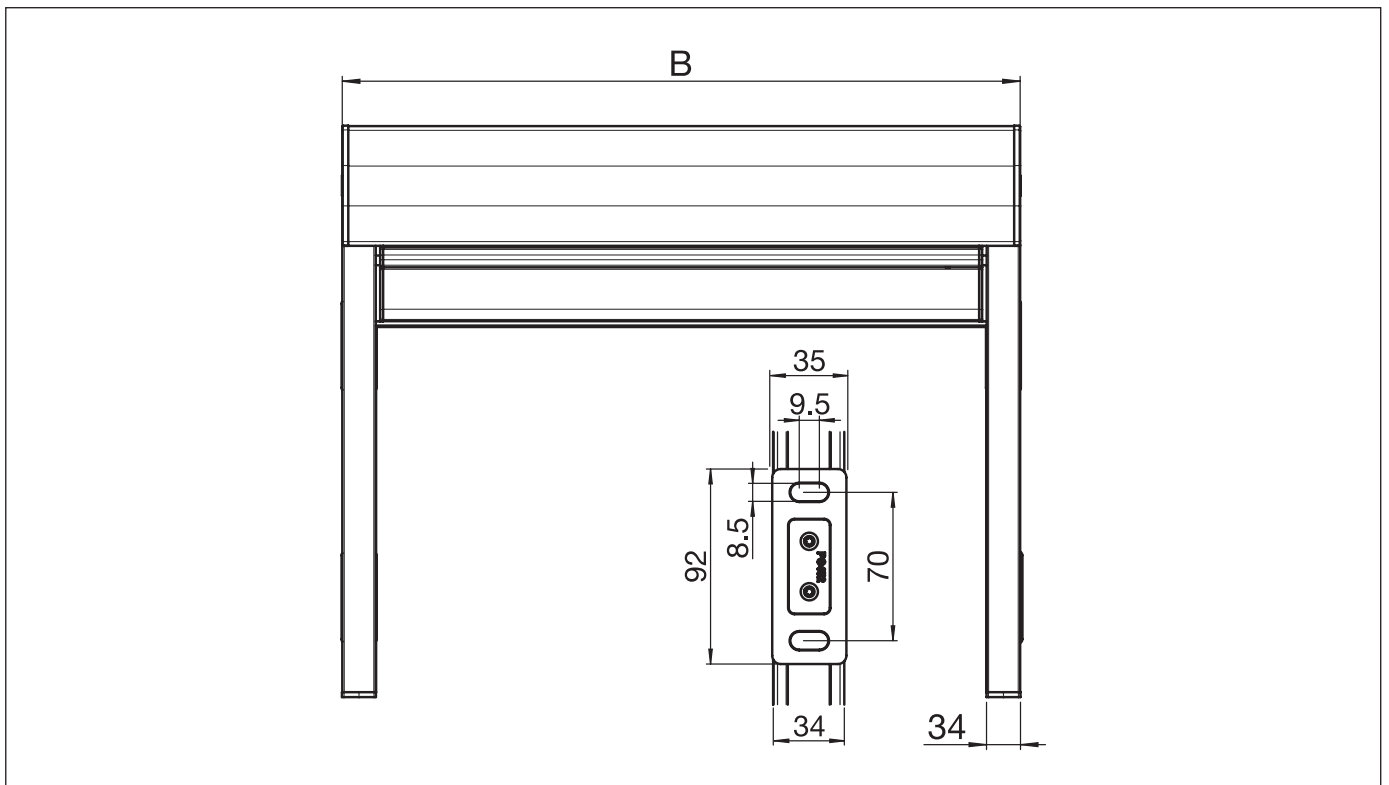
VS5400

Wandmontage mit Befestigungshalter



VS5400

Montageplan mit Befestigungshalter



A = Total Höhe

B = Total Breite

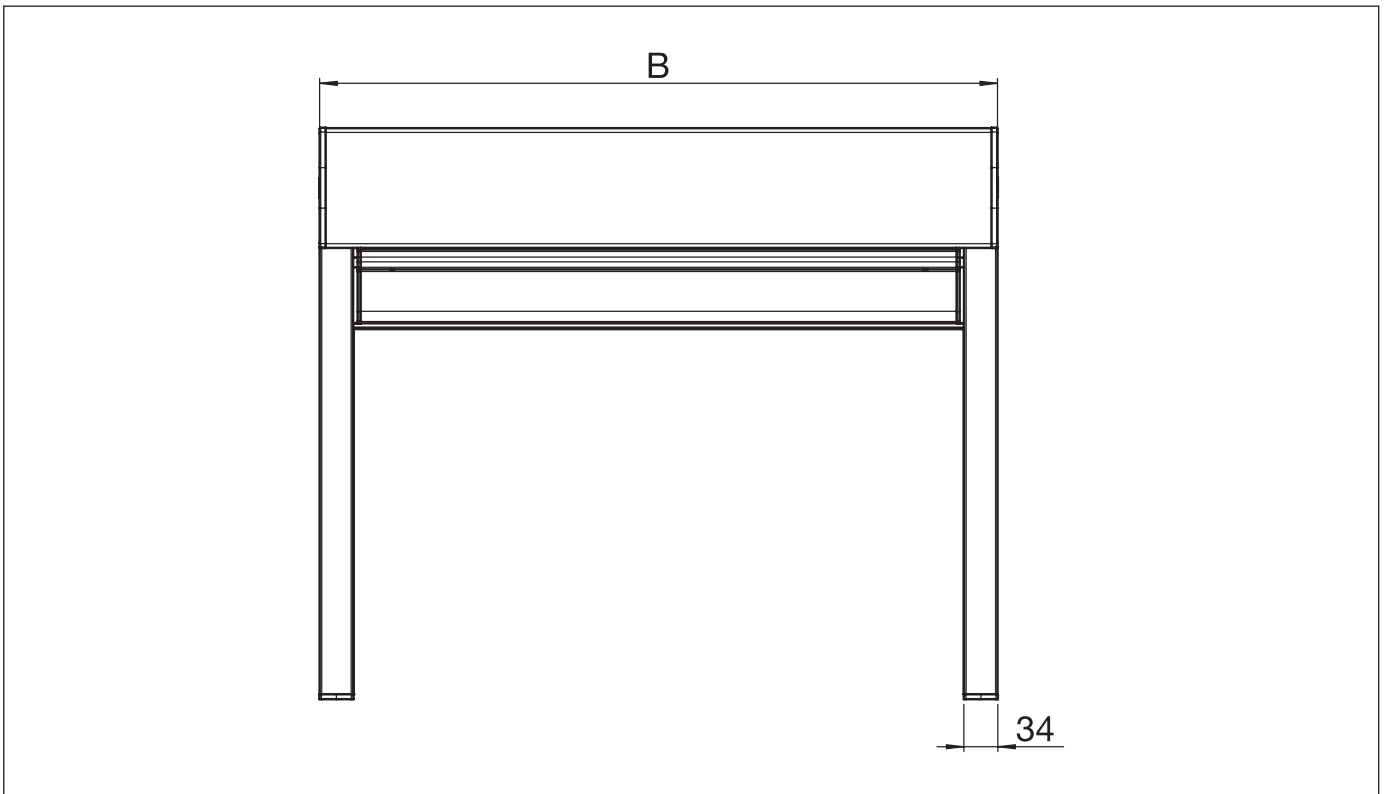


VENTOSOL VS5400

Senkrecht- / Horizontalmarkise mit Reissverschlussstechnik und Elektroantrieb

VS5400

Montageplan mit Motor



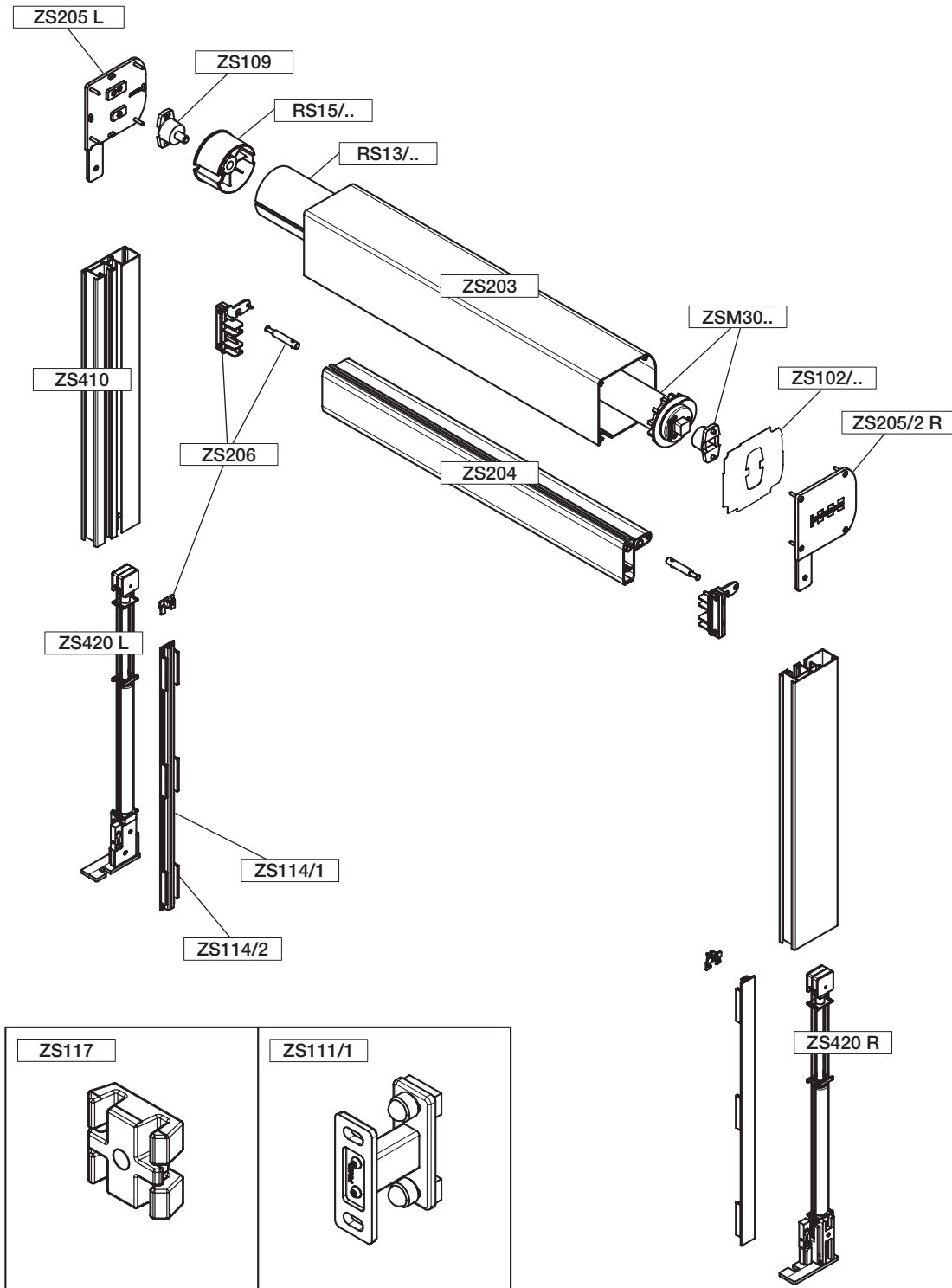


VENTOSOL VS5400

Senkrecht- / Horizontalmarkise mit Reissverschlussstechnik und Elektroantrieb

VS5400

Explosionszeichnung



VS5400



VENTOSOL VS5400

Senkrecht- / Horizontalmarkise mit Reissverschlussstechnik und Elektroantrieb

VS5400

Seitendeckel

ZS205 L	zu Gegenlager ZS109	St.
ZS205 R	zu Gegenlager ZS109	St.

Gegenlager

ZS109	zu Seitendeckel ZS205	St.
-------	-----------------------	-----

Rohrmotoren

Motorantrieb E / Motorantrieb E STAS3	St.
Motorantrieb E Funk	

Kabelschutz

ZS102/2	zu RS13/4 ø78 mm	St.
ZS102/3	zu RS13/7 ø85 mm	St.

Kastenprofil

ZS203	700 cm	St.
-------	--------	-----

Fallprofil

ZS204	700 cm	St.
-------	--------	-----

Fallprofildeckel Garnitur

ZS206	mit 2 Gleiter ZS115	St.
-------	---------------------	-----

Führung

ZS400/1	82.0 - 104 cm Totalhöhe	Paar
ZS400/2	104.1 - 125 cm Totalhöhe	Paar
ZS400/3	125.1 - 150 cm Totalhöhe	Paar
ZS400/4	150.1 - 200 cm Totalhöhe	Paar
ZS400/5	200.1 - 300 cm Totalhöhe	Paar
ZS400/6	300.1 - 400 cm Totalhöhe	Paar

SIR System Führung

ZS114/1	zu ZS410	700 cm	St.
---------	----------	--------	-----

Schaumstoffstreifen

ZS114/2	zu ZS114/1	St.
---------	------------	-----

Einzelteil-Stückliste

Clip

ZS117	zu ZS112	St.
-------	----------	-----

Clip Sicherung

ZS122	zu ZS117	St.
-------	----------	-----

PCV Unterlage 2mm

ZS123/1	St.
---------	-----

PCV Unterlagengaritur 2mm (4 Stück)

ZS123/2	St.
---------	-----

Befestigungshalter

ZS111/1	Einfach-Platte, 60 mm	St.
ZS111/2	Doppel-Platte, 60 mm	St.
ZS111/3	Einfach-Platte, 90 mm	St.
ZS111/4	Doppel-Platte, 90 mm	St.

Tuchwelle verzinkt

RS13/4	ø78 x 1.00mm	4.00m	St.
		4.50m	St.
		5.00m	St.
		5.50m	St.
		6.00m	St.
RS13/7	ø85 x 1.00mm	6.00m	St.
		7.00m	St.

Lagerzapfen

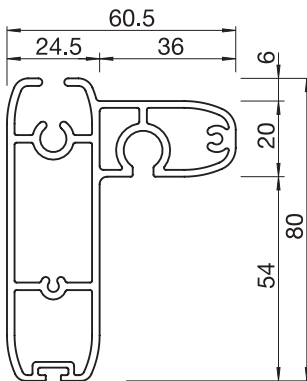
RS15/4	ø78mm Kunststoff	mit Rand	St.
RS15/7	ø85mm Kunststoff	mit Rand	St.



VENTOSOL VS5400

Senkrecht- / Horizontalmarkise mit Reissverschlussstechnik und Elektroantrieb

ZS204



Fallprofil

Fallprofil mit Nute zur Aufnahme des Markisenstoffes.

TECHNISCHE DATEN

Standardlänge: 700cm

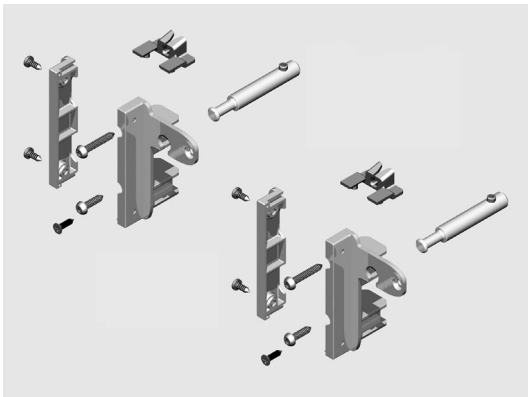
MATERIALIEN

Alu-Strangpressprofil

VERPACKUNGSEINHEIT

Stück

ZS206



Fallprofildeckel

Der Fallprofildeckel wird seitlich in das Fallprofil aufgesteckt und verschraubt. Der Gleiter wird auf die SIR System Führung aufgesteckt und ermöglicht dadurch einen passgenauen Einlauf des Tuches in die Führung.

LIEFERUMFANG

2 Fallprofildeckel	ZS206
2 Gleiter	ZS115
2 Mitnehmerbolzen Schrauben	PS111

MATERIALIEN

Fallprofildeckel, Gleiter:	Kunststoff
Mitnehmerbolzen, Schrauben:	Inox

VERPACKUNGSEINHEIT

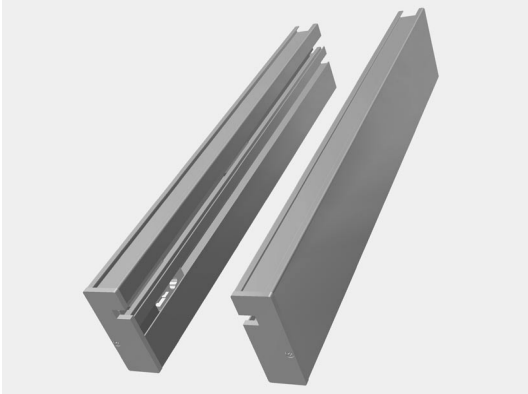
Garnitur



VENTOSOL VS5400

Senkrecht- / Horizontalmarkise mit Reissverschlussstechnik und Elektroantrieb

ZS400/..



Führung

Führungsschiene mit integriertem Gasdruckfedermechanismus zur Spannung des Tuches inkl. Nut zur Aufnahme des Markisenstoffes und den Führungsgleiter.

Die Führungsschiene kann auf Zwischenmasse gekürzt werden.

TECHNISCHE DATEN

	Führungsschien min. - max.	Totalhöhe min. - max.
ZS400/1	69.5 - 91.5 cm	82.0 cm - 104.0 cm
ZS400/2	91.5 - 112.5 cm	104.1 cm - 125.0 cm
ZS400/3	112.5 - 137.5 cm	125.1 cm - 150.0 cm
SZ400/4	137.5 - 187.5 cm	150.1 cm - 200.0 cm
ZS400/5	187.5 - 287.5 cm	200.1 cm - 300.0 cm
ZS400/6	187.5 - 387.5 cm	300.1 cm - 400.0 cm

Integrierter Gasdruckfeder-Mechanismus, inkl. Bandbürste

LIEFERUMFANG

2 Führungsprofil	ZS410
2 Zugelement	ZS420/..
2 Abschlussdeckel	ZS408 L + R (links + rechts)

MATERIALIEN

Führungsschienen:	Alu-Strangpressprofil
Abschlussdeckel:	Alu-Gusslegierung
Drahtseile:	Inox
Gasdruckzylinder:	Stahl Inox

VERPACKUNGSEINHEIT

Paar



VENTOSOL VS5400

Senkrecht- / Horizontalmarkise mit Reissverschlussstechnik und Elektroantrieb

Fotos und Beschreibung der folgenden Artikel finden sich bei:
VENTOSOL VS5100 / VENTOSOL VS5200:

Bezeichnung	STOBAG-Nr.
Seitendeckel	ZS205 ..
Kabelschutz	ZS102/2, ZS102/3
Gegenlager	ZS109
Kastenprofil	ZS203
SIR Sytem Führung	ZS114/1
Schaumstoffstreifen	ZS114/2
Clip	ZS117
Clip Sicherung	ZS122
PCV Unterlage 2mm	ZS123/1, ZS123/2
Befestigungshalter	ZS111/1, ZS111/2, ZS111/3, ZS111/4
Tuchwelle	RS13/4, RS13/7
Lagerzapfen	RS15/4, RS15/7