



# ARCADA PS3000

## Wintergartenbeschattung

### PS3000



### Arcada (montagefertig)

Wintergartenmarkise als Schräg-Senkrechtanlage mit Motorantrieb, Bespannung mit Markisentuch. Ein- und Ausfahren der Markise mit Wechselstrom-Rohrmotor 230V/50Hz powerFlex mit Friktionsbremse und elektronischer Endlagen-Abschaltung, Thermoschutz. Schutzart IP54 (Spritzwasser), mit 0.8 m 4-poligem Anschlusskabel als Anspeisung. Kasten: ALU-Strangpressprofil, einteilig in runder Ausführung, als Konstruktionstragelement. Seitendeckel aus ALU-Gusslegierung als Kastenabschluss mit Zapfensteckverbindung zur Führungsschiene und zur Aufnahme der Tuchwellenlagerung bzw. der Motorlagerung. Endschiene als stranggepresstes ALU-Kammerprofil mit Aufnahmenuten für die Bespannung und seitlichem Rollenmechanismus zur Führung des Zug- und Gegenzugmechanismus inkl. integriertem Gasdruckfedermechanismus und INOX-Seilzugsystem für den Tuchtransport. Mit eingefahrener Endschiene ist der Kasten geschlossen. Schräg/Senkrecht-Führungsschienen aus ALU-Strangpressprofilen mit der Möglichkeit einen 90° Bogen anzubringen, mit Gleitnuten für die Führungsrollen der Endschiene sowie Profilmute für das Anbringen der Befestigungshalter und Umlenkrohre. Umlenkrollen aus Kunststoff mit Messinggleitlager. Umlenkrohr aus rundem ALU-Strangpressprofil. Befestigungshalter aus Alu-Gusslegierung für Einzelanlagen sowie zwei nebeneinander liegende Anlagen. Alle sichtbaren Schrauben in INOX-Ausführung.

Option: Anlagen mit einer Ausladung über 250cm im Horizontalbereich sind mit einer Querstrebgarnitur zur Tuchabstützung ausgestattet. Querstrebe aus rundem ALU-Strangpressprofil, Führungsschienen-Befestigungshalter aus ALU-Gusslegierung.  
Motor: powerFlex-Funk oder BuBu (BUS)

#### TECHNISCHE DATEN

Kontrolliertes Ausfahrssystem

Max. Breite: 500cm

Max. Ausladung AS + FS zusam.: 500cm

Antrieb: Rohrmotor

Führungsschienen: PS310/..

PS312 als Bogenelement

Endschiene: PS304/1

Schutzkasten: PS403, Höhe 12cm, Tiefe 13cm

Umlenkrohr: PS211 < 350cm TB, PS311 > 350cm TB

Tuchwelle: RS13/4 ø 78mm

Montage: Auf Unterkonstruktion mit

Normbefestigungshalter PS401/1

#### MATERIALIEN

Seitendeckel, Abschlussdeckel Alu Gusslegierung

Gegenlager, Umlenkrolle Kunststoff

Kasten, Endschiene, Umlenkrohr

Führungsschiene Alu-Strangpressprofil

#### LIEFERUMFANG

Markisen komplett zusammengebaut. Mit aufgezo- genem Tuch. Führungsschienen und Umlenkrohr separat.

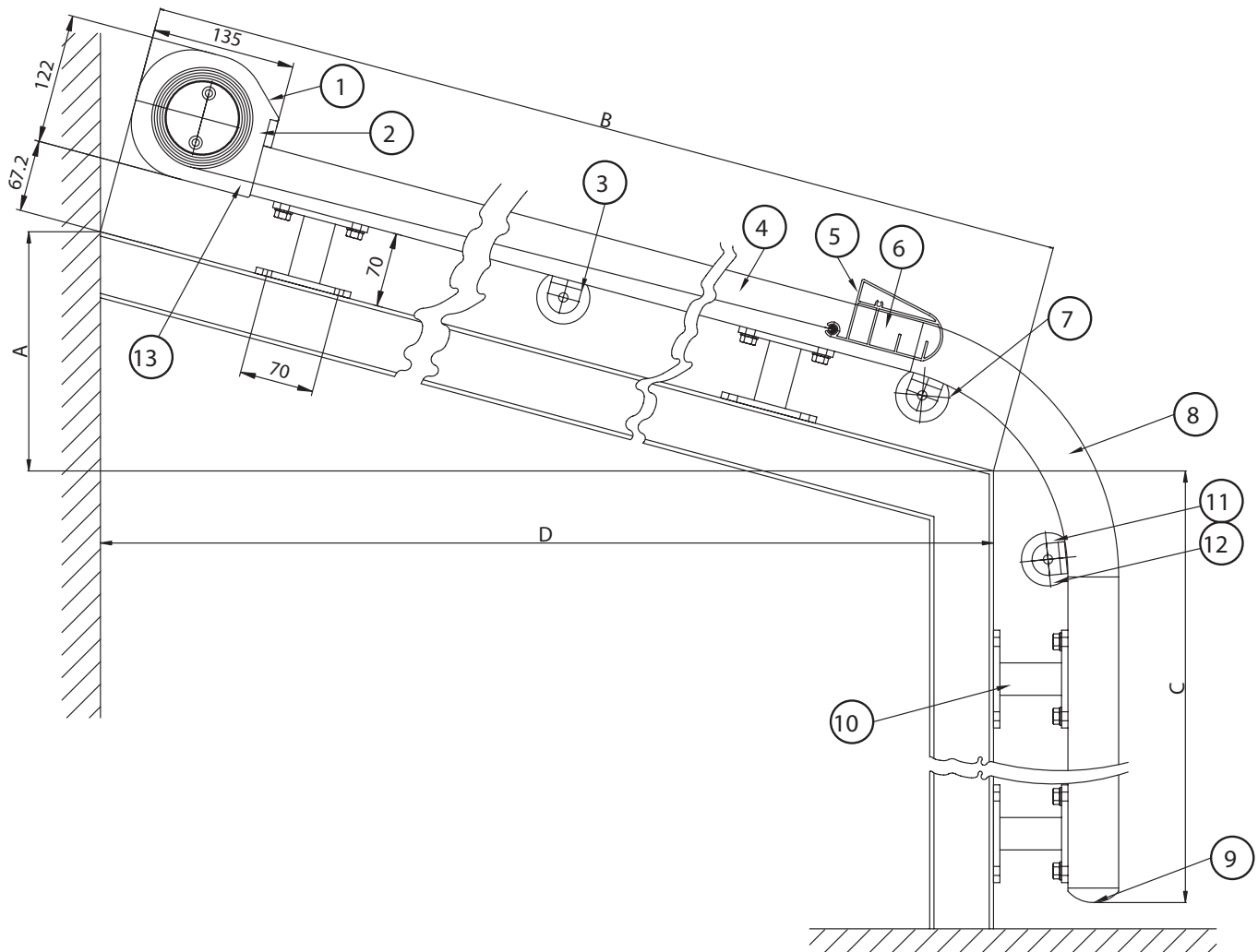


# ARCADA PS3000

Einzelteil-Zeichnung

PS3000

Bauteile



1	PS403	Kastenprofil
2	PS305	Seitendeckel
3	PS3026/..	Querstreben-Garnitur $\varnothing 50\text{mm}$
	PS3036/..	Querstreben-Garnitur $\varnothing 60\text{mm}$
4	PS310	Führungsschiene
5	PS304/1	Endschiene
6	PS300/.	Zugelement
7	PS211	Umlenkrohr $\varnothing 50$ bis 350cm Totalbreite
	PS311	Umlenkrohr $\varnothing 60$ über 350cm Totalbreite
8	PS312	Bogenelement
9	PS306	Abschlussdeckel
10	PS401/1	Befestigungshalter
11	PS313	Umlenkrollen-Garnitur zu PS211 Umlenkrohr
12	PS315	Umlenkrollen-Garnitur zu PS311 Umlenkrohr
13	S510/.	Bandbürste
<b>A</b>		Fall (Neigung) FN
<b>B</b>		Ausladung schräg AS
<b>C</b>		Höhe Führungsschiene FS
<b>D</b>		Ausladung horizontal AH

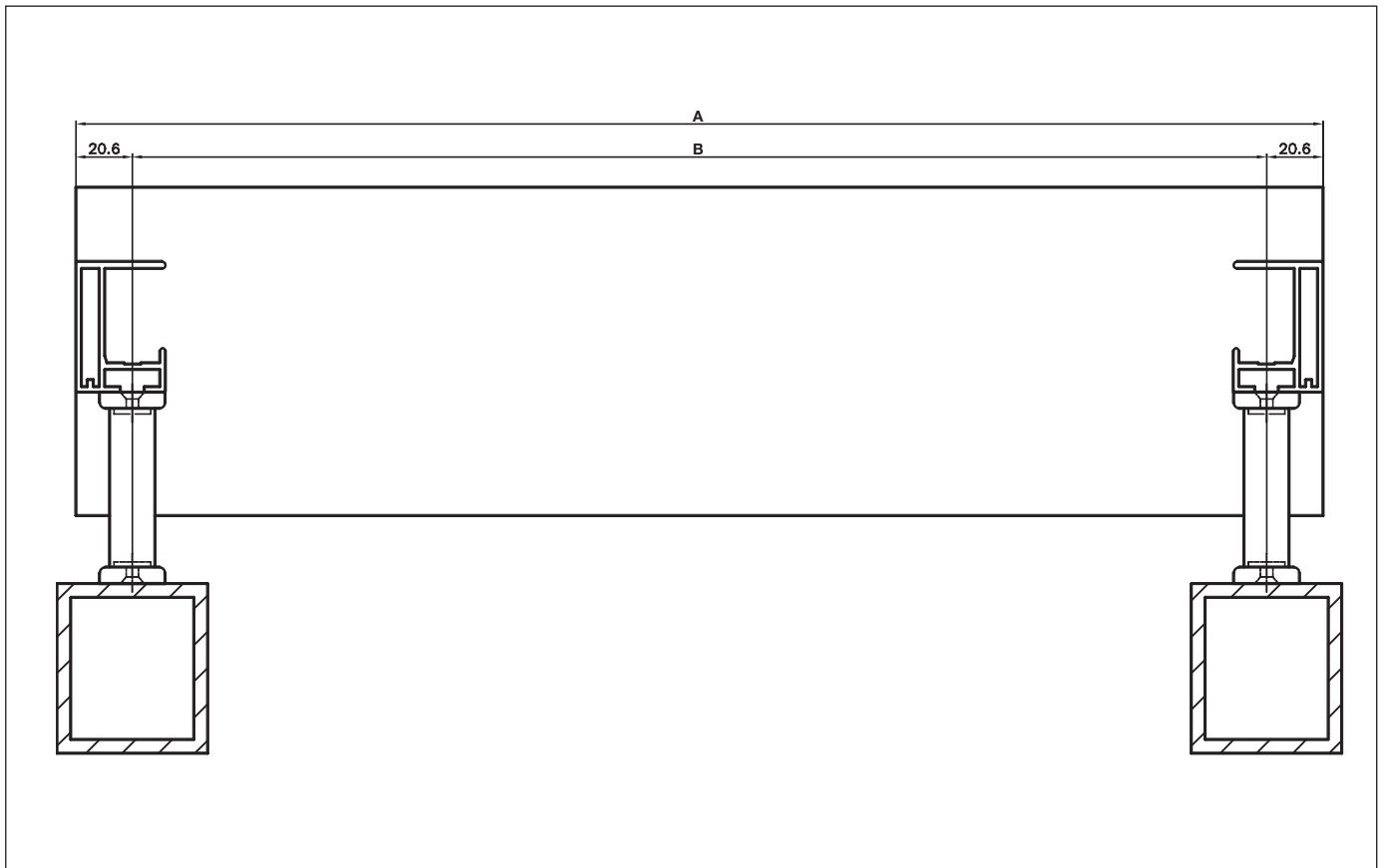


# ARCADA PS3000

## Montageplan

PS3000

Montageplan



**A** Totalbreite = Achsabstand + 41,2mm

**B** Achsabstand Wintergartensprossen



# ARCADA-PLUS PS3300

Wintergartenmarkise

PS3300



## Arcada-Plus

Wintergartenmarkise als Schräg- Senkrechtanlage mit Motorantrieb. Bespannung mit Markisentuch. Ein- und Ausfahren der Markise mit Wechselstrom-Rohrmotor 230V/50Hz powerFlex mit Friktionsbremse und elektronischer Endlagen-Abschaltung, Thermoschutz. Schutzart IP54 (Spritzwasser), mit 0.8 m 4-poligem Anschlusskabel als Anspeisung. Kasten: ALU-Strangpressprofil, einteilig in runder Ausbildung, als Konstruktionstragelement. Seitendeckel aus ALU-Gusslegierung als Kastenabschluss mit Zapfensteckverbindung zur Führungsschiene und zur Aufnahme der Tuchwellenlagerung bzw. der Motorlagerung. Endschiene als stranggepresstes ALU-Kammerprofil mit Aufnahmenuten für die Bespannung und seitlichem Rollenmechanismus zur Führung des Zug- und Gegenzugmechanismus inkl. integriertem Gasdruckfedermechanismus und INOX-Seilzugsystem für den Tuchtransport. Mit eingefahrener Endschiene ist der Kasten abgeschlossen. Schräg-/ Senkrecht-Führungsschienen aus ALU-Strangpressprofilen mit der Möglichkeit einen 90° Bogen anzubringen, mit Gleitnuten für die Führungsrollen der Endschiene, sowie Profalnute für das Anbringen der Befestigungshalter und Umlenkrohre. Umlenkrollen aus Kunststoff mit Messinggleitlager. Umlenkrohr aus rundem ALU-Strangpressprofil. Befestigungshalter aus Alu-Gusslegierung für Einzelanlagen sowie zwei nebeneinander liegende Anlagen. Alle sichtbaren Schrauben in INOX-Ausführung.

Anlagen ab 250 - 400cm Ausladung schräg, werden mit einem Querprofil ausgestattet.

### Option

Motor: powerFlex-Funk oder BuBu (BUS)

## TECHNISCHE DATEN

Kontrolliertes Ausfahrssystem

Max. Breite: 500cm

Max. Ausladung AS + FS zusam.: 650cm

Antrieb: Rohrmotor

Führungsschienen: PS330

Bogenelement PS332

Endschiene: PS304/1

Schutzkasten: PS333

Umlenkrohr: PS311

Tuchwelle: RS13/4, ø78mm

Montage: Auf Unterkonstruktion mit Normbefestigungshalter. PS301/1

## MATERIALIEN

Seitendeckel, Abschlussdeckel Alu Gusslegierung

Gegenlager, Umlenkrolle Kunststoff

Kasten, Endschiene, Umlenkrohr

Führungsschiene Alu-Strangpressprofil

## LIEFERUMFANG

Markisen komplett zusammengebaut. Mit aufgezogenem Tuch. Führungsschienen und Umlenkrohr separat.

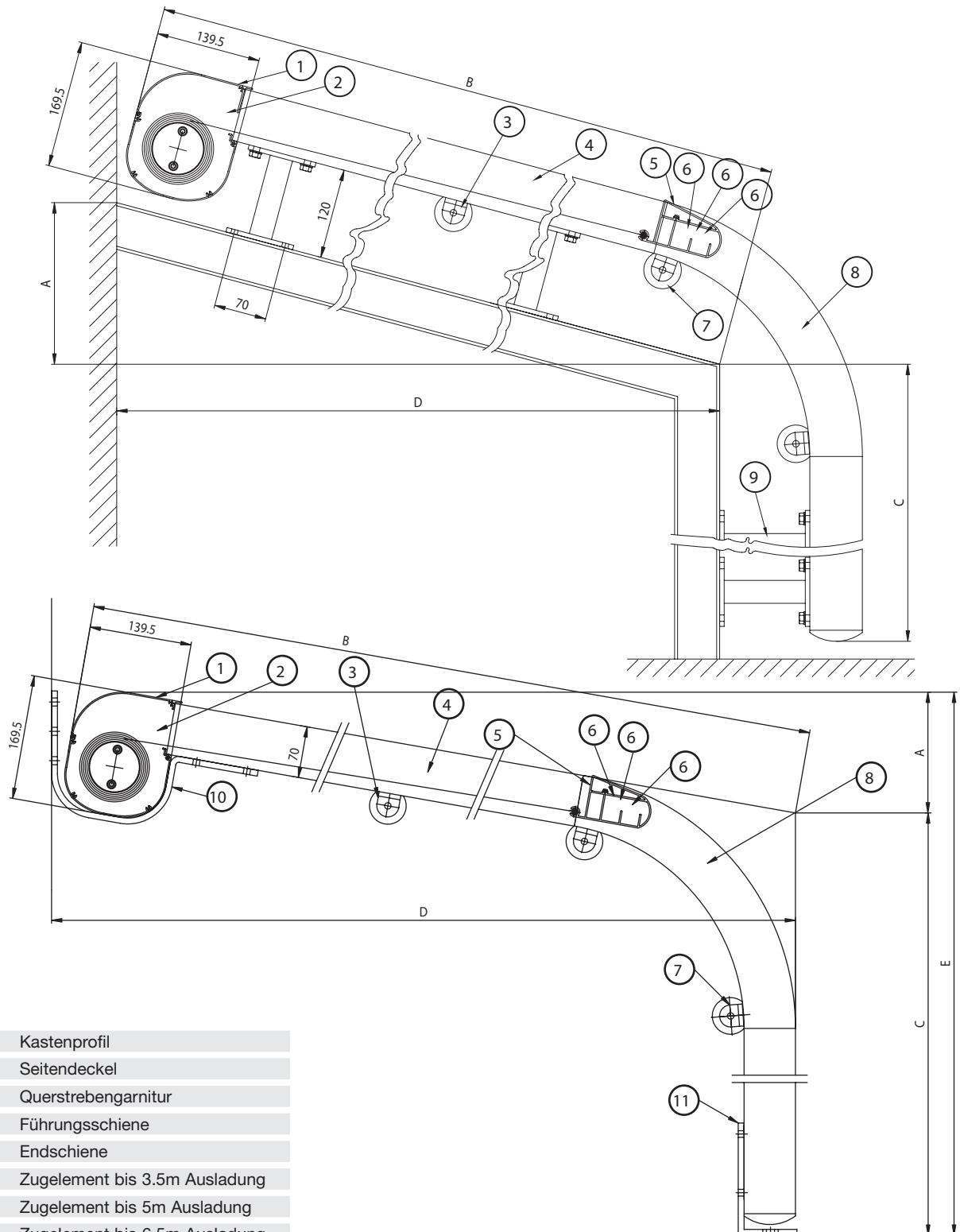


# ARCADA-PLUS PS3300

## Technische Zeichnung

PS3300

Bauteile



1	PS333	Kastenprofil
2	PS335	Seitendeckel
3	PS3036/..	Querstrebgarnitur
4	PS330	Führungsschiene
5	PS304/1	Endschiene
6	PS300/1	Zugelement bis 3.5m Ausladung
6	PS300/2	Zugelement bis 5m Ausladung
6	PS300/3	Zugelement bis 6.5m Ausladung
7	PS311	Umlenkrohr
8	PS332	Bogenelement
9	PS301/1	Befestigungshalter
10	PS338	Kastenhalter
11	PS337/1	Fussplatte

<b>A</b>	FN	Fall (Neigung)
<b>B</b>	AS	Ausladung schräg
<b>C</b>	HF	Höhe Führungsschiene
<b>D</b>	AH	Ausladung Horizontal
<b>E</b>	HH	Höhe hinten



# ARCADA-PLUS PS3300

## Montageplan

PS3300

Montage auf Wintergarten



**A** Totalbreite = Achsabstand + 41,2mm

**B** Achsabstand Wintergartensprossen