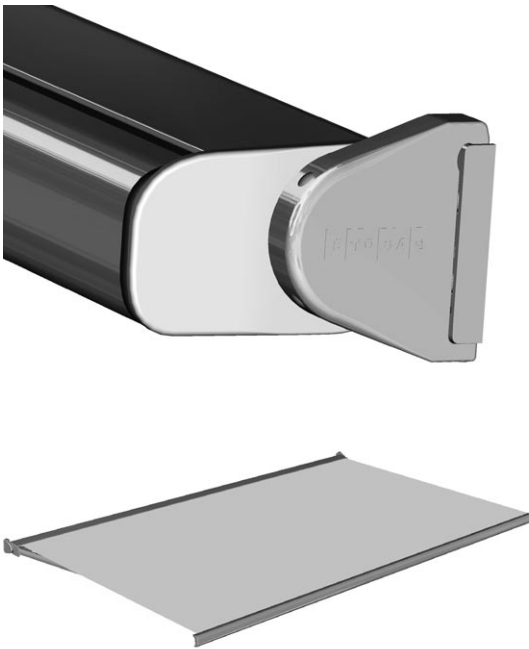





CASABOX BX2000

Cassettenmarkise mit Gelenkarmen

BX2000



	min. 188 cm max. 500 cm		min. 160 cm max. 300 cm
---	----------------------------	---	----------------------------

	0° – 80° Wandmontage 5° – 90° Deckenmontage 5° – 90° Dachsparrenmontage
---	---

Minimalbreite bei bestimmter Ausladung

Ausladung	Minimalbreite
160cm	188
180cm	208
200cm	228
225cm	258
250cm	288
300cm	348

Beschreibung

Einteiliger U-förmiger Schutzkasten (Dimension 152 x 123 mm) aus ALU-Strangpressprofil als tragendes Element der Konstruktion mit einer Nut am oberen Profilende zum Einschub der Abdichtbürste. Seitendeckel als Kassettenabschluss, zur Aufnahme der Tuchwelle $\varnothing 70$ aus sendzimirverzinktem Stahl und für die Befestigung der Gelenkarme. Befestigungsflansch (am Seitendeckel) mit Einhängenase, um die Markise an den Konsolen für Wand- oder Deckenmontage zu montieren. Befestigungsflansch, Seitendeckel, Konsole aus ALU-Gusslegierung. Ein- und Ausfahren erfolgt manuell über ein Kegelradgetriebe mit integriertem Endanschlag und Freilauf-Kurbelring, Untersetzung 4.5:1. Bedienung des Kegelradgetriebes mittels abnehmbarer Kurbelstange aus pulverbeschichtetem Metall in weiss, grau oder braun mit Haken und Kunststoffgriff. Ausfallprofil aus stranggepresstem Aluminium in abgerundeter (Dimension 58 x 107 mm) oder eckiger (Dimension 62 x 107 mm) Form mit den jeweiligen seitlich passenden Endkappen aus Kunststoff. Gelenkarme mit negativem Knick aus ALU-Strangpressprofilen und Präzisionsteilen aus ALU-Gusslegierung, innenliegende Zugfedern und Doppel-Stahlseile aus Inox, Drahtseilschutz über das Mittelgelenk. Einfache und stufenlose Neigungswinkel-Verstellung über Innensechskantschraube im Befestigungsflansch von 0° - 80° bei Wandmontage, 5° - 90° bei Deckenmontage.

Alle Aluminiumprofile sind generell chromatiert. Die Aluminiumprofile sowie Aluminium-Gussteile sind in Fassadenqualität pulverbeschichtet. Alle sichtbaren Schrauben in INOX-Ausführung. Die Bespannung mit einem spinnfärbtem Acryl-Tuch (Preisgruppe 1), farbbeständig, sehr hoher UV-Schutz, gute Reissfestigkeit, wasser- und schmutzabweisend aus der STOBAG Collection.

Optionen:

Konsolen: Um verschiedene Montagesituationen wie schlechtes Mauerwerk, Holz-/Stahlkonstruktionen, Dachsparren etc. abzudecken, stehen verschiedene Konsolentypen zur Auswahl.

Wandanschlussprofil: Aluminiumstranggepresstes Wandanschlussprofil inkl. Seitendeckel aus ALU-Blech wird an der Fassade montiert, um zu verhindern, dass Regenwasser zwischen Fassade und Markise tropft.

Elektroantrieb:

Mit elektronischem Endschalter: Rohrmotor, 230VAC, 50Hz oder 120VAC, 60Hz (länder-spezifisch) mit elektromechanischer Bremse und elektronischer Endlagen-Abschaltung. Thermoschutz, Schutzart IP54 (Spritzwasser), mit 50 – 150 cm Anschlusskabel.

Funkmotor mit elektronischem Endschalter: Rohrmotor, 230VAC, 50Hz oder 120VAC, 60Hz (länder-spezifisch) mit elektromechanischer Bremse und elektronischer Endlagen-Abschaltung. Integriertes Funkempfänger, Thermoschutz, Schutzart IP54 (Spritzwasser), mit 50 – 150 cm Anschlusskabel.

Bespannung / Konfektions-Technik: Markisentücher aus Polyester, Acryl etc. und verschiedene Konfektions-Techniken wie Kleben, TENARA-Faden etc. gemäss STOBAG Collection (Kollektions-Index).

LIEFERART

Markisen komplett zusammengebaut, mit aufgezogenem Tuch.

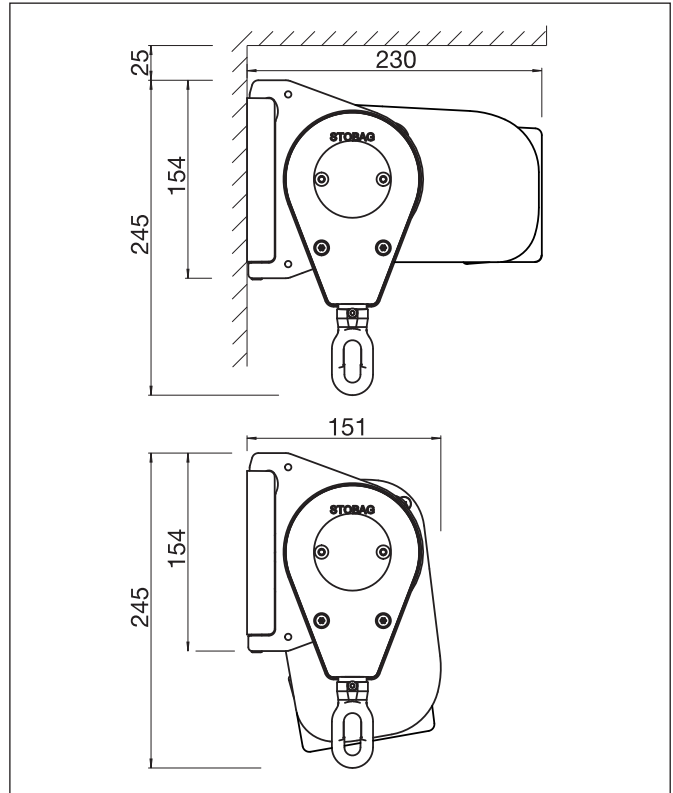
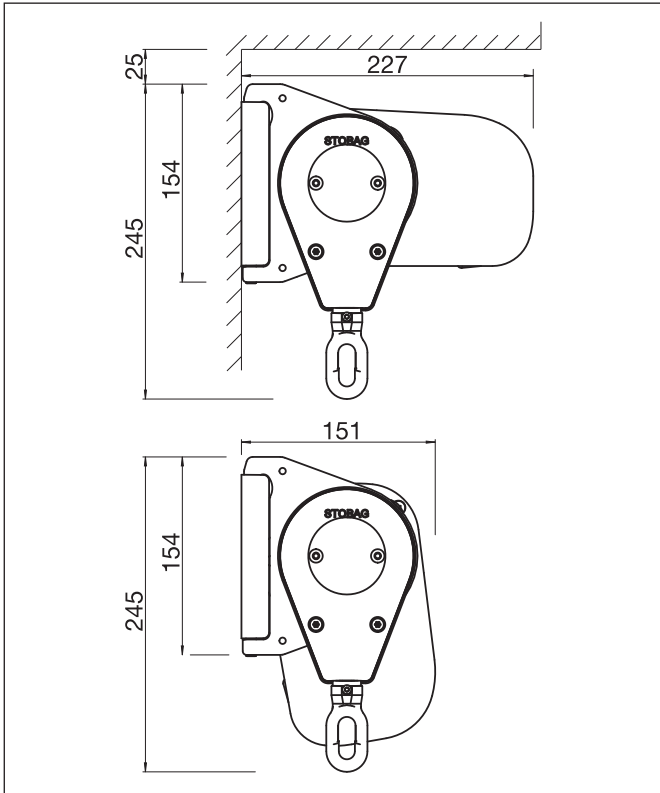


CASABOX BX2000

Cassettenmarkise mit Gelenkarmen

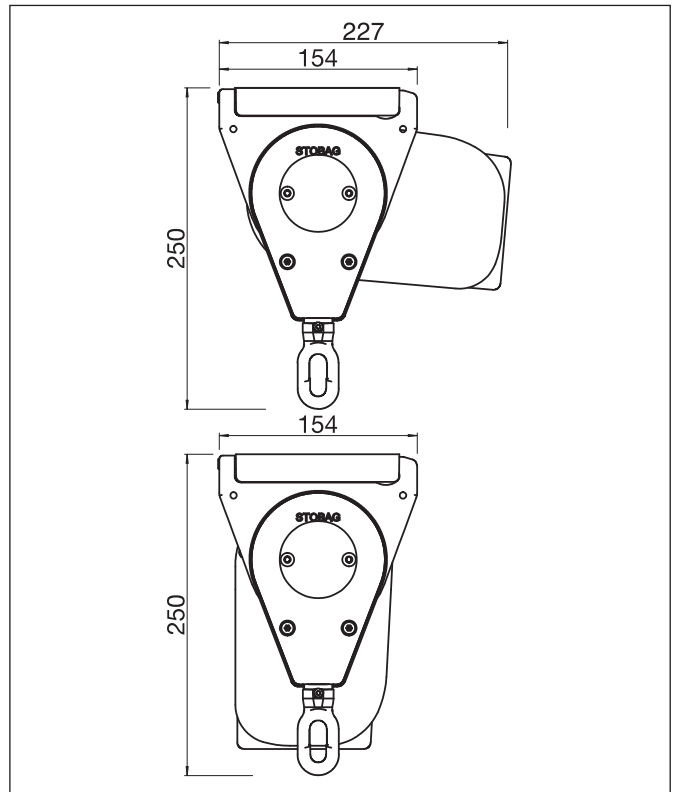
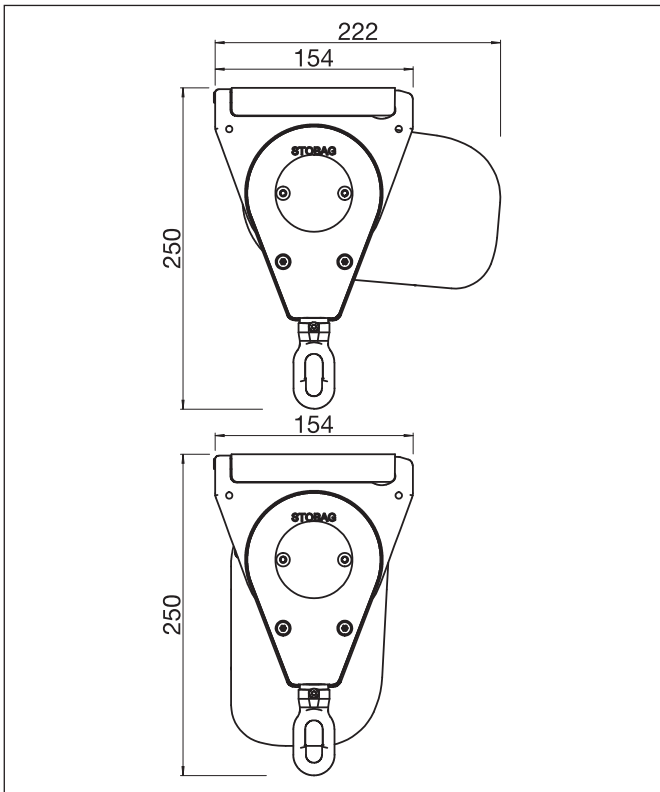
BX2000

Wandmontage



BX2000

Deckenmontage



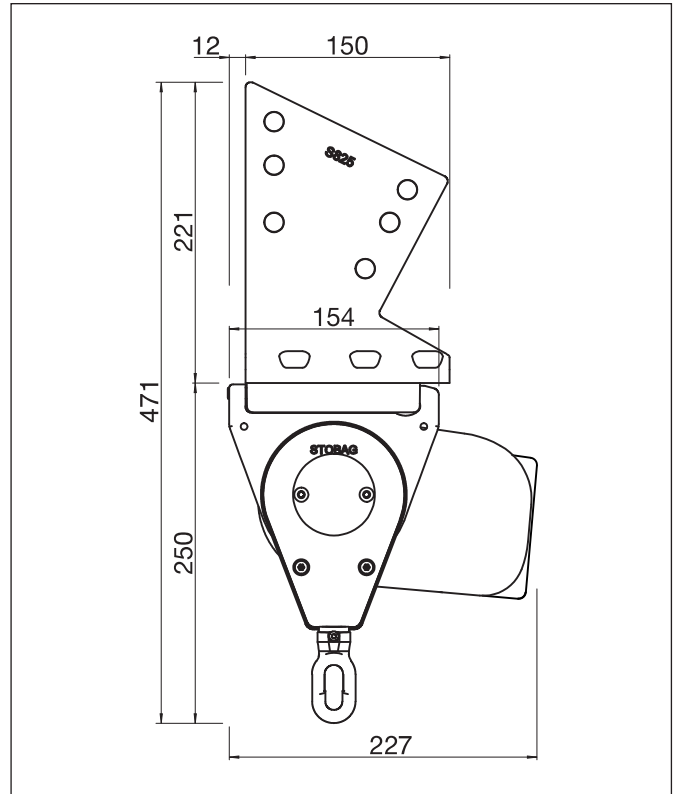
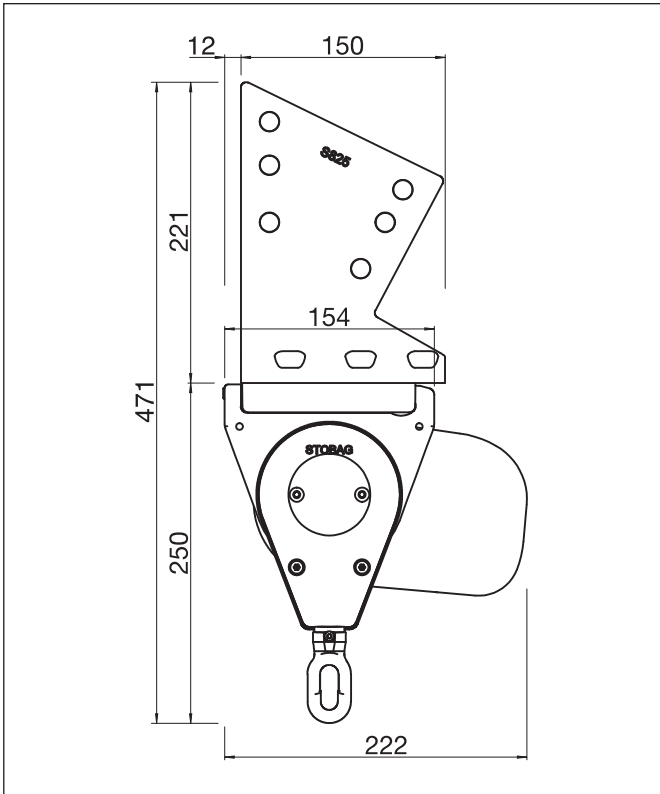


CASABOX BX2000

Cassettenmarkise mit Gelenkarmen

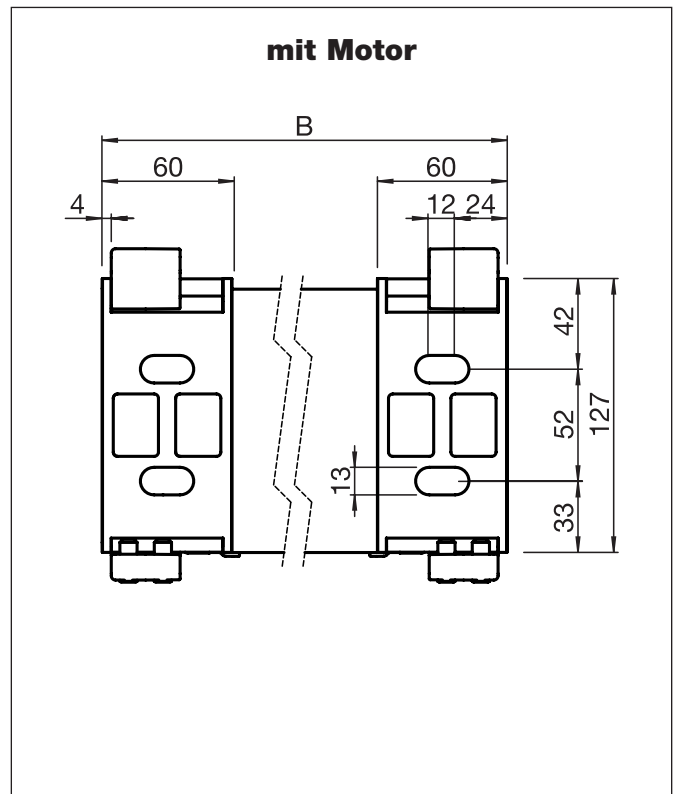
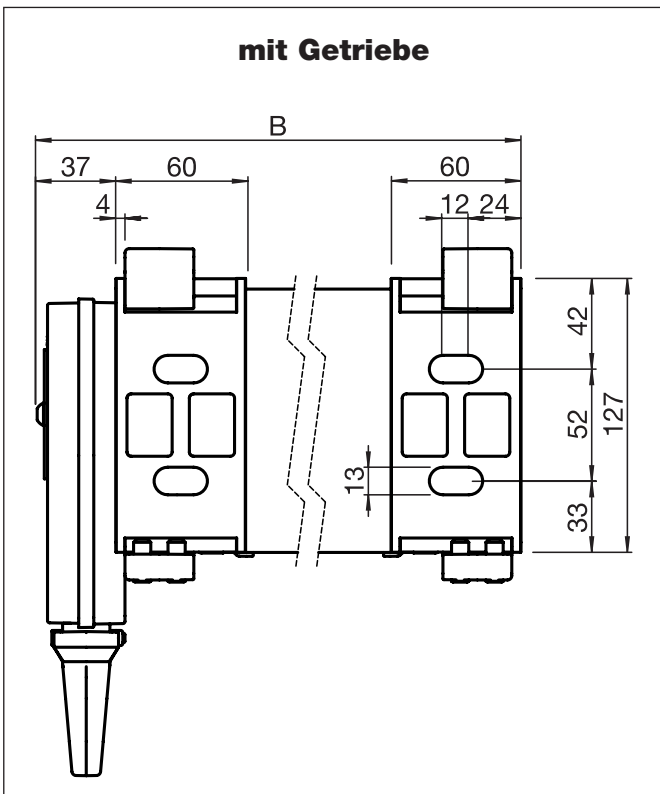
BX2000

Dachsparrenmontage



BX2000

Montageplan



B = Total Breite

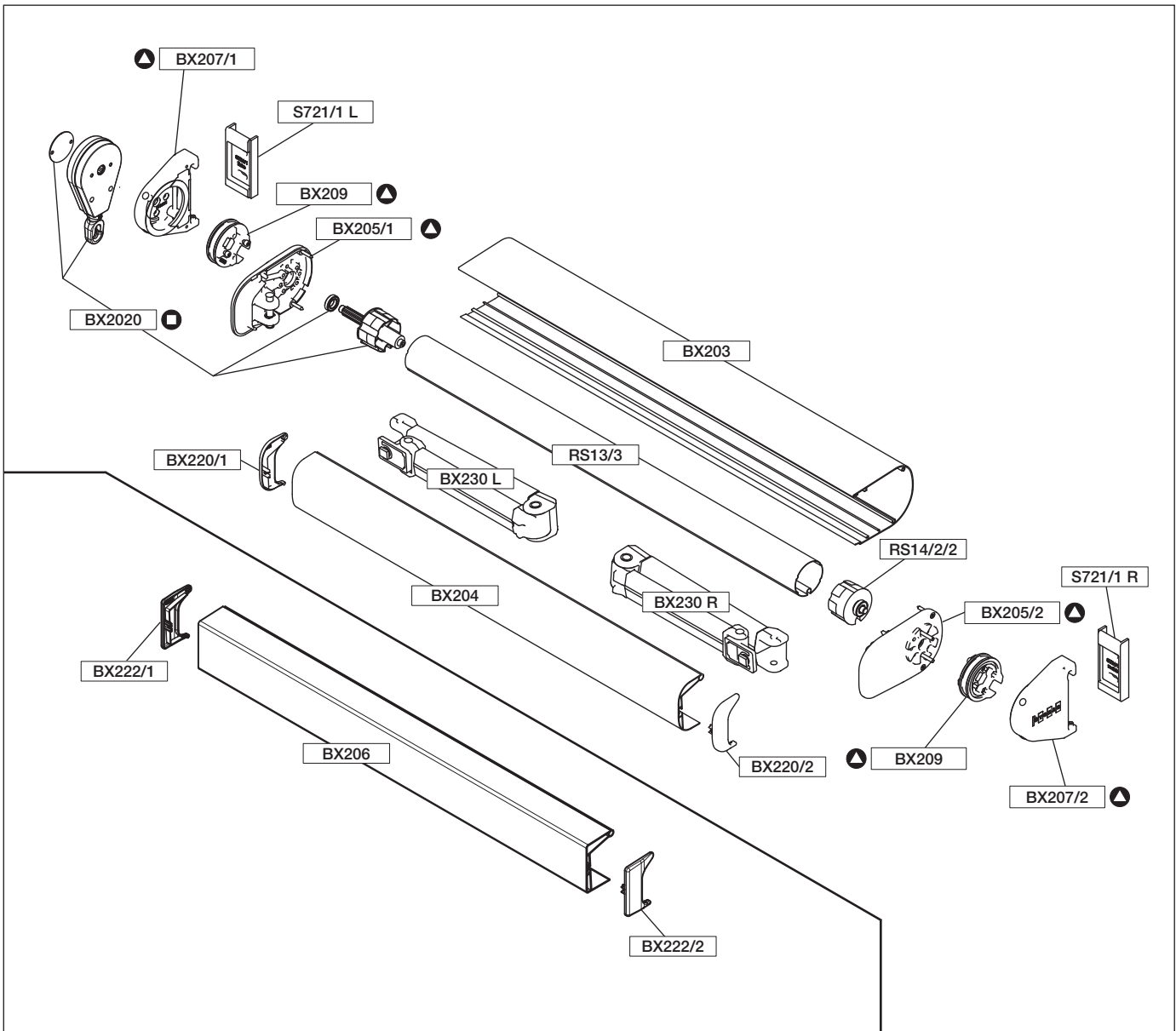


CASABOX BX2000

Cassettenmarkise mit Gelenkarmen

BX2000

Explosionszeichnung



Garnitur:

▲ = BX2010

◻ = BX2020

BX2000



CASABOX BX2000

Cassettenmarkise mit Gelenkarmen

BX2000

Gelenkarme

BX230	160cm	Paar
	180cm	Paar
	200cm	Paar
	225cm	Paar
	250cm	Paar
	300cm	Paar

Konsole

S721/1	Standard	Paar
S721/2	breite Ausführung 150mm	St.
S721/3	Konsolen-Profil 600 cm	St.
S721/4	breite Ausführung 250mm	St.
S725	Dachsparren	Paar

Abdeckprofil-Garnitur

S731/2 zu S721/2	St.
S731/4 zu S721/4	St.

Unterlagsprofil

S842/10	1m	St.
S842/1/40	400cm	St.

Abdeckung

S846 zu S842/..	St.
-----------------	-----

Rohrmotoren

Motorantrieb E / E STAS/STAK 3	St.
Motorantrieb E Funk / E Funk STAS/STAK 4	St.

Kassettenprofil

BX203	300cm	St.
	350cm	St.
	400cm	St.
	450cm	St.
	500cm	St.

Bandbürsten

S510/1	grau	1m/Rolle
S510/2	schwarz	1m/Rolle

Ausfallprofil rund

BX204	300cm	St.
	350cm	St.
	400cm	St.
	450cm	St.
	500cm	St.

Endkappen rund

BX220 zu BX204	Paar
----------------	------

Ausfallprofil eckig

BX206	350cm	St.
	400cm	St.
	500cm	St.

Endkappen eckig

BX222 zu BX206	Paar
----------------	------

Einzelteil-Stückliste

Tuchwelle verzinkt

RS13/3 70x 1.00mm	4.00m	St.
	4.50m	St.
	5.00m	St.
	5.50m	St.
	6.00m	St.
	7.00m	St.

Lagerzapfen

RS14/2/2 70mm Kunststoff mit Rand	St.
-----------------------------------	-----

Kurbelstangen

S804	80cm	St.
	100cm	St.
	120cm	St.
	135cm	St.
	150cm	St.
	160cm	St.
	180cm	St.
	200cm	St.


Wandanschlussprofil

P318/1	5.00m	St.
	6.00m	St.


Seitendeckel-Garnitur

P328/1 zu P318/1	St.
------------------	-----

Garnitur

BX2010	bestehend aus:	St.
	1 Drehflansch links BX207/1	
	1 Drehflansch rechts BX207/2	
	2 Drehflansch-Abdeckungen BX208	
	2 Schwenkgabel BX209	
	1 Seitendeckel links BX205/1	
	1 Seitendeckel rechts BX205/2	
	1 Kugellager	
	1 Schraubensatz	

Getriebe-Garnitur

BX2020	bestehend aus:	St.
	1 Getriebe S865/7	
	1 Abdeckblech S866	
	1 Federzapfen RS19/20 70mm	
	1 Kugellager	



CASABOX BX2000

Cassettenmarkise mit Gelenkarmen

BX2010



Garnitur zu Casabox BX2000

Dient als Grundgarnitur für Getriebe- und Motorantrieb.

MATERIALIEN

Alu-Gusslegierung

Schraubensatz: Inox

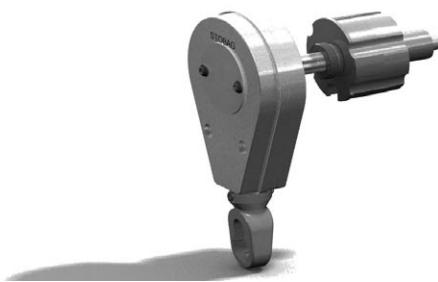
LIEFERUMFANG

1 Drehflansch links	BX207/1
1 Drehflansch rechts	BX207/2
2 Drehflansch-Abdeckungen	BX208
2 Schwenkgabel	BX209
1 Seitendeckel links	BX205/1
1 Seitendeckel rechts	BX205/2
1 Kugellager	
1 Schraubensatz	

VERPACKUNGSEINHEIT

Garnitur

BX2020



Getriebe-Garnitur zu Casabox BX2000

Diese Zusatzgarnitur ist erforderlich bei Getriebeantrieb bei einer 70er Tuchwelle

TECHNISCHE DATEN

BX2020: für Antrieb mit Getriebe in Verbindung mit BX2010

Federzapfen: 8-kant 13x13 ø 70mm

MATERIALIEN

Getriebe: Alu-Gusslegierung

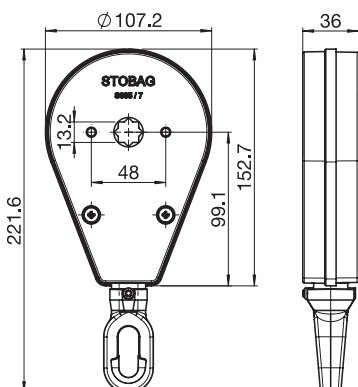
Federzapfen: Kunststoff / Alu

LIEFERUMFANG

1 Getriebe	S865/7
1 Abdeckblech	S866
1 Federzapfen	RS19/20 70mm
1 PVC-Scheibe	

VERPACKUNGSEINHEIT

Garnitur

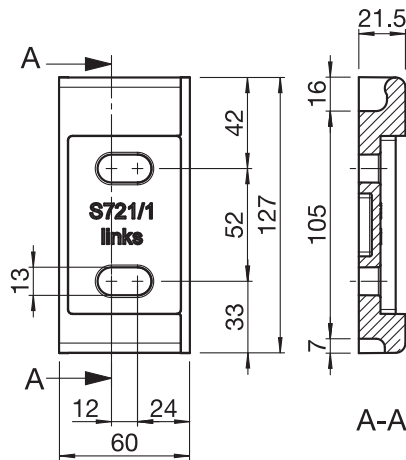




CASABOX BX2000

Cassettenmarkise mit Gelenkarmen

S721/1



Konsole

Die Casabox Konsole S721/1 kann für die Wand- und Deckenmontage eingesetzt werden.

TECHNISCHE DATEN

Einsatz: für Wand- und Deckenmontage
Anwendung: linke und rechte Konsole erforderlich

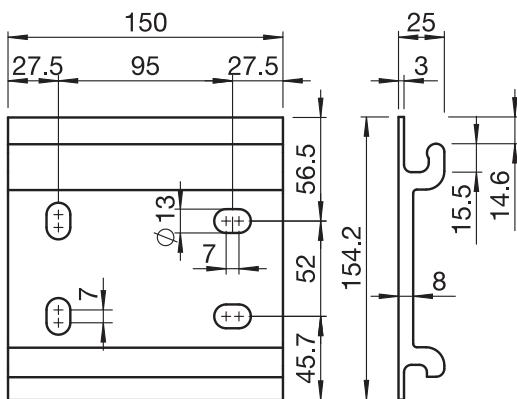
MATERIALIEN

Konsole: Alu-Gusslegierung

VERPACKUNGSEINHEIT

Paar

S721/2



Konsole

Die Konsole S721/2 kann für Wand- und Deckenmontage oder bei 2 nebeneinander liegenden Markisen eingesetzt werden.

TECHNISCHE DATEN

Einsatz: für Wand- oder Deckenmontage
Länge: 150mm mit 4 Schlitz 13x20mm

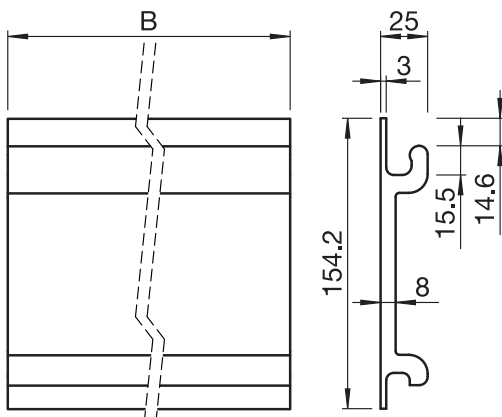
MATERIALIEN

Konsole: Alu-Strangpressprofil

VERPACKUNGSEINHEIT

Stück

S721/3



Konsolenprofil

Das Konsolen-Profil S721/3 ist in Laufmeterlänge lieferbar und kann für Wand- und Deckenmontage eingesetzt werden. Die gewünschte Länge kann frei gewählt werden. Das Konsolen-Profil verfügt jedoch über keine Befestigungslöcher.

TECHNISCHE DATEN

Masse: Laufmeter oder 6 m Profil
Einsatz: für Wand- und Deckenmontage
Schnittkanten: sind nicht lackiert (gegen Aufpreis lackiert)

MATERIALIEN

Alu-Strangpressprofil

VERPACKUNGSEINHEIT

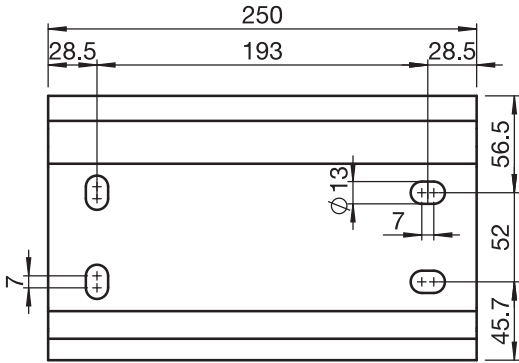
Laufmeter / Stück



CASABOX BX2000

Cassettenmarkise mit Gelenkarmen

S721/4



Konsole

Die Konsole S721/4 kann für Wand- und Deckenmontage oder bei 2 nebeneinander liegenden Markisen eingesetzt werden.

TECHNISCHE DATEN

Einsatz: für Wand- oder Deckenmontage
Länge: 250mm mit 4 Schlitz 13x20mm

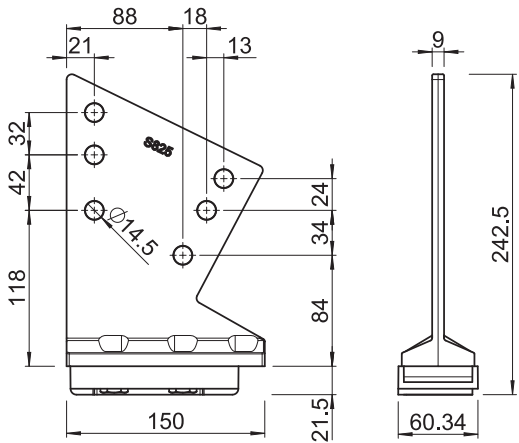
MATERIALIEN

Konsole: Alu-Strangpressprofil

VERPACKUNGSEINHEIT

Stück

S725



Dachsparren-Konsole

Die Dachsparren-Konsole S725 eignet sich speziell für die Montage seitlich an einem Dachsparren.

TECHNISCHE DATEN

Einsatz: Dachsparrenmontage

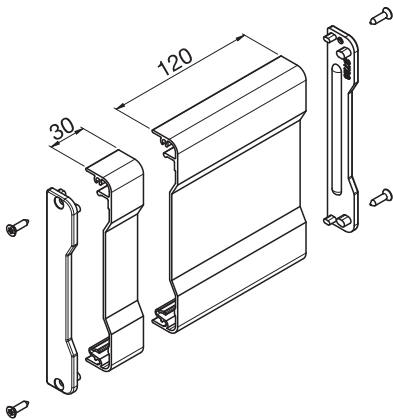
MATERIALIEN

Lager: Alu-Gusslegierung
Konsole: Alu-Gusslegierung

VERPACKUNGSEINHEIT

Paar

S731/2



Abdeckprofil-Garnitur

Die Abdeckprofil-Garnitur ist mit der Konsole S731/2 zu verwenden.

LIEFERUMFANG

- 1 Konsolenabdeckung 30mm S722
- 1 Konsolenabdeckung 120mm S722
- 2 Konsolenabdeckung Seitenteil S723
- 1 Schraubensatz

MATERIALIEN

Konsolenabdeckung: Alu-Strangpressprofil
Konsolenabdeckung Seitenteil: Alu-Gusslegierung
Schrauben: Inox

VERPACKUNGSEINHEIT

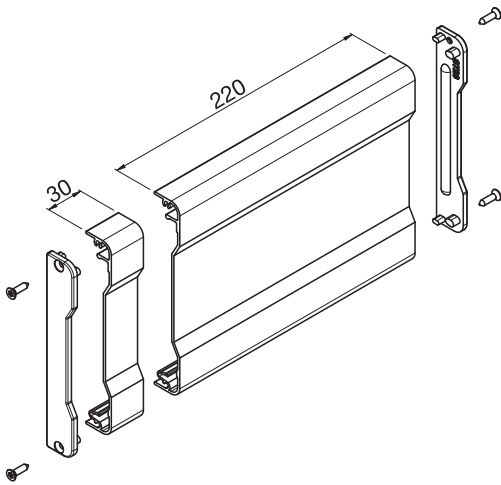
Garnitur



CASABOX BX2000

Cassettenmarkise mit Gelenkarmen

S731/4



Abdeckprofil-Garnitur

Die Abdeckprofil-Garnitur ist mit der Konsole S731/4 zu verwenden.

LIEFERUMFANG

1 Konsolenabdeckung 30mm	S722
1 Konsolenabdeckung 220mm	S722
2 Konsolenabdeckung Seitenteil	S723
1 Schraubensatz	

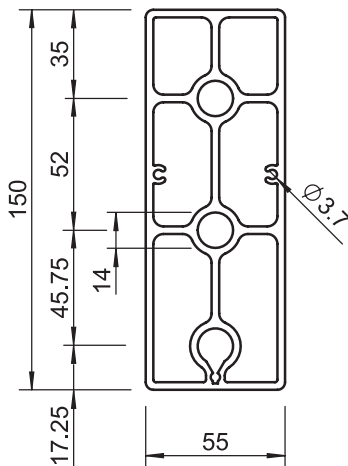
MATERIALIEN

Konsolenabdeckung:	Alu-Strangpressprofil
Konsolenabdeckung Seitenteil:	Alu-Gusslegierung
Schrauben:	Inox

VERPACKUNGSEINHEIT

Garnitur

S842



Unterlagsprofil

Unterlagsprofil passend zu Konsole S721/1. Geeignet für Aussenisolation oder Dachsparren.

TECHNISCHE DATEN

Standardlängen:	S842/10 = 1m
	S842/1/40 = 400cm

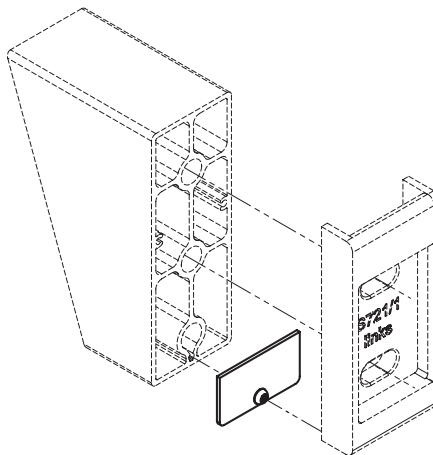
MATERIALIEN

Alu-Strangpressprofil

VERPACKUNGSEINHEIT

Stück

S846



Abdeckung

Diese Abdeckung wird in Verbindung mit der Konsole S721/1 und dem Unterlagsprofil S842 verwendet. Damit wird der entstandene Zwischenraum abgedeckt.

MATERIALIEN

Alu-Blech	55 x 29.5 x 2 mm
-----------	------------------

VERPACKUNGSEINHEIT

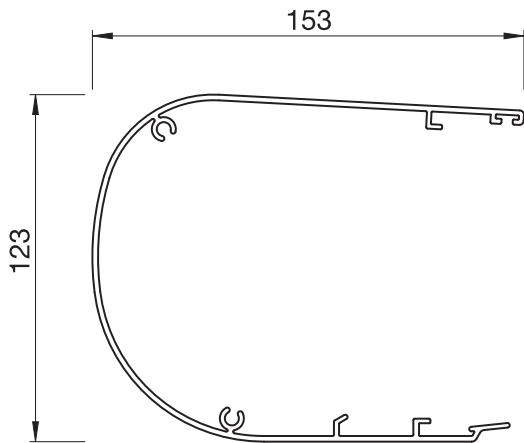
Stück



CASABOX BX2000

Cassettenmarkise mit Gelenkarmen

BX203



Kastenprofil

Die Kassette verfügt über eine Profillnute zur Aufnahme der Bandbürste.
Die Bandbürste ist im Lieferumfang nicht enthalten!

TECHNISCHE DATEN

Standardlängen: 300, 350, 400, 450, 500cm

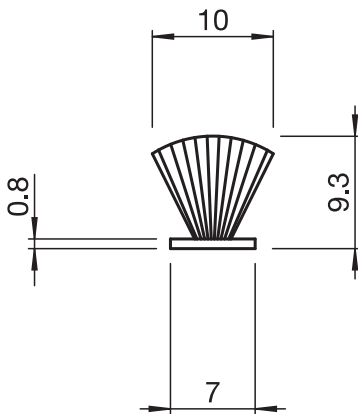
MATERIALIEN

Alu-Strangpressprofile

VERPACKUNGSEINHEIT

Stück

S510/.



Bandbürste

Bandbürste zu Kastenprofil BX203.

TECHNISCHE DATEN

Masse: S510/1 = grau
S510/2 = schwarz

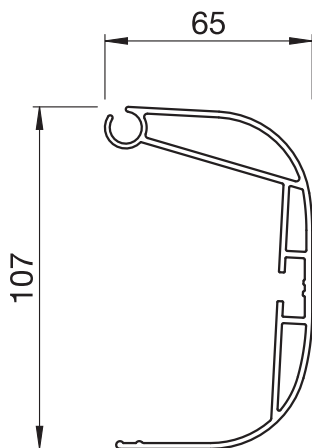
MATERIALIEN

Bürste: Kunststoff

VERPACKUNGSEINHEIT

175 m Rolle oder Laufmeter

BX204



Ausfallprofil rund

Passend zu Kastenprofil BX203.

TECHNISCHE DATEN

Standardlängen: 300, 350, 400, 450, 500cm

MATERIALIEN

Alu-Strangpressprofile

VERPACKUNGSEINHEIT

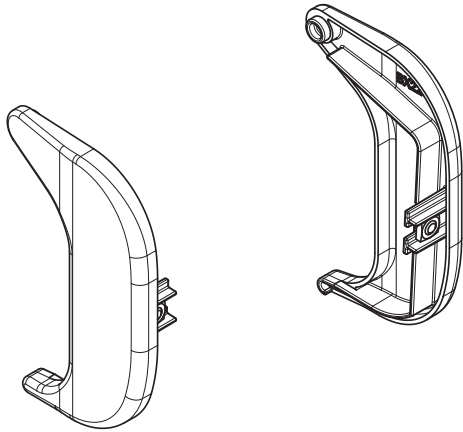
Stück



CASABOX BX2000

Cassettenmarkise mit Gelenkarmen

BX220



Endkappen

Seitliche Endkappen zu Ausfallprofil BX204.

MATERIALIEN

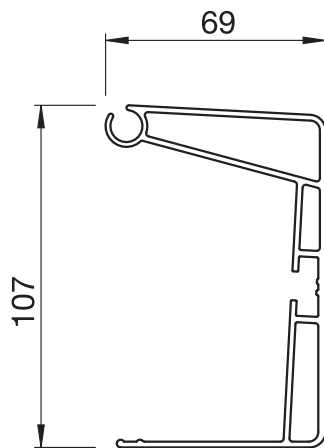
Kunststoff:

Schraubensatz: Inox

VERPACKUNGSEINHEIT

Paar

BX206



Ausfallprofil eckig

Passend zu Kastenprofil BX203

TECHNISCHE DATEN

Standardlängen: 350, 400, 500cm

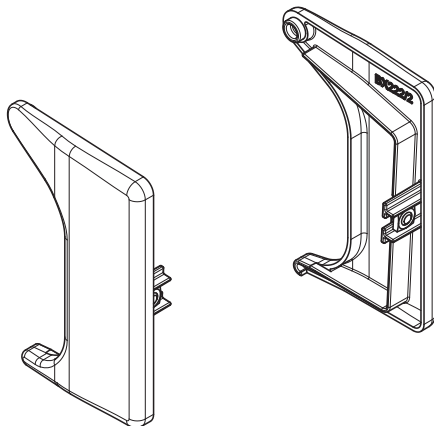
MATERIALIEN

Alu-Strangpressprofile

VERPACKUNGSEINHEIT

Stück

BX222



Endkappen

Seitliche Endkappen zu Ausfallprofil BX206.

MATERIALIEN

Kunststoff:

Schraubensatz: Inox

VERPACKUNGSEINHEIT

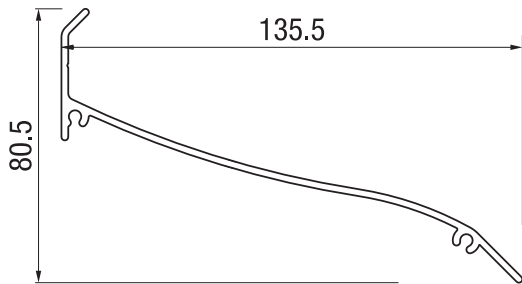
Paar



CASABOX BX2000

Cassettenmarkise mit Gelenkarmen

P318/1



Wandanschlussprofil

Das Wandanschlussprofil wird an die Fassade befestigt. Damit wird verhindert, dass Regenwasser zwischen der Fassade und der Markise herunter tropfen kann. Beim Wandanschluss muss das Profil mit Silikon ausgefugt werden.

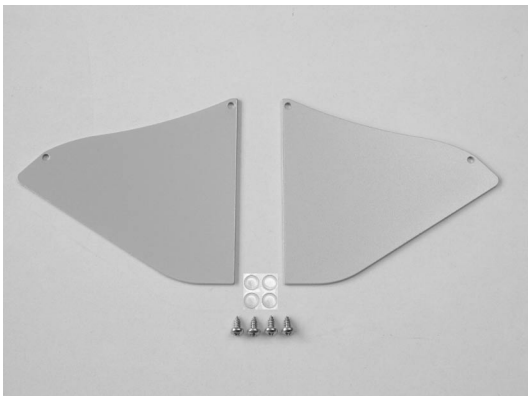
MATERIALIEN

Alu-Strangpressprofile

VERPACKUNGSEINHEIT

Stück

P328/1



Seitendeckel

Seitendeckel zu Wandanschlussprofil P318/1.

MATERIALIEN

Seitendeckel: Alu-Blech
Schrauben: Inox

VERPACKUNGSEINHEIT

Garnitur

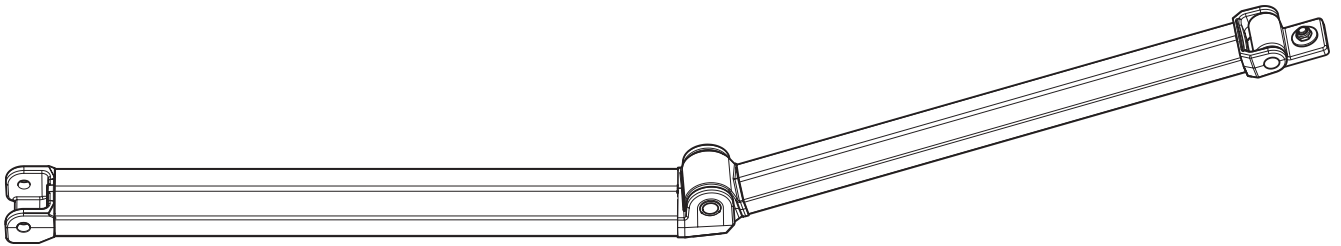


CASABOX BX2000

Cassettenmarkise mit Gelenkarmen

BX230

Gelenkarme

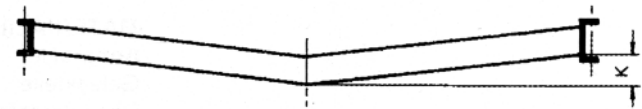


Gelenkarme für Cassettenmarkisen Casabox BX2000 bis 300cm Ausladung. Das Mittelgelenk verfügt über einen negativen Knick.

TECHNISCHE DATEN

Diese Arme sind mit integrierten Zugfedern ausgerüstet. Armausladungen werden generell von Wand bis Vorderkante Ausfallprofil gemessen.

Profilmasse: 51 x 28mm 67 x 39mm
Standardlängen: 100, 160, 180, 200, 225, 250, 300cm



Armlänge	100cm	160cm	180cm	200cm	225cm	250cm	300cm
K in cm	3	5	6	7	8	9	11

MATERIALIEN

Armprofile: Alu-Strangpressprofile
Gelenkteile: Alu-Gusslegierung
Drahtseile: Stahlseile Inox

VERPACKUNGSEINHEIT

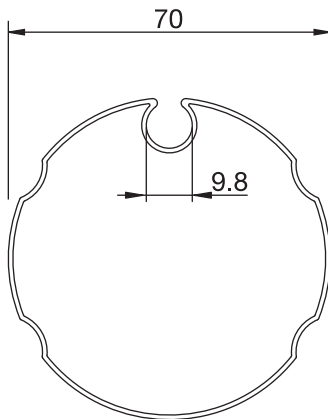
Paar oder Palett à 25 Paar



CASABOX BX2000

Cassettenmarkise mit Gelenkarmen

RS13/3



Tuchwelle 70mm verzinkt

Tuchwelle 70mm verzinkt, passend zu allen Stobag Markisen.

TECHNISCHE DATEN

RS13/3 $\varnothing 70 \times 1.00\text{mm}$ verzinkt
Standardlängen: 400, 450, 500, 550, 600, 700 cm

MATERIALIEN

Stahlprofil verzinkt

VERPACKUNGSEINHEIT

Stück

RS14/2



Lagerzapfen (Kunststoff ohne Rand)

Lagerzapfen Standard ohne Rand, passend zur Tuchwelle RS13/3

TECHNISCHE DATEN

RS14/2 zu 70er Tuchwelle

MATERIALIEN

Lagerzapfen: Kunststoff

VERPACKUNGSEINHEIT

Stück