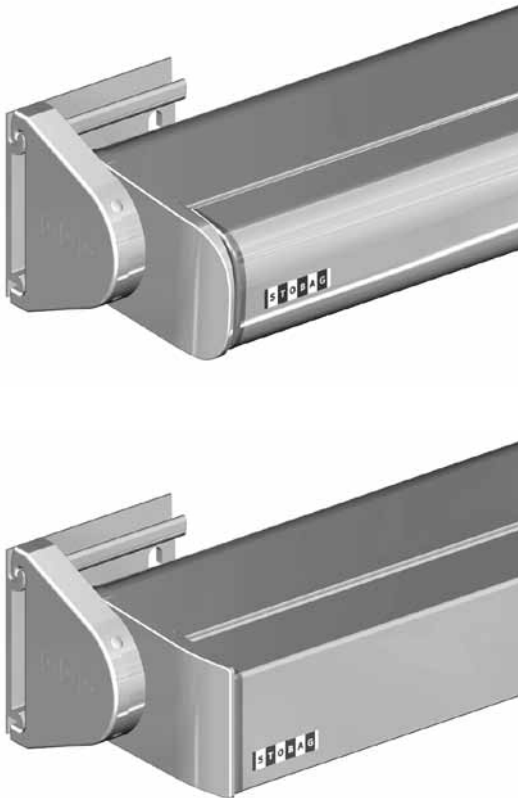




# TENDABOX BX3000

Cassettenmarkise mit Gelenkarmen

## BX3000



min. 195 cm  
max. 650 cm



min. 150 cm  
max. 350 cm



0° – 85° Wandmontage  
0° – 85° Deckenmontage  
0° – 85° Dachsparrenmontage

### Minimalbreite bei bestimmter Ausladung

Ausladung	Minimalbreite	
	S534 Arme	BX330 Arme
150cm	195	180
200cm	255	280
250cm	305	330
300cm	365	380
350cm	415	430

## Beschreibung

Einteiliger U-förmiger Schutzkasten (Dimension 179 x 145 mm), ab 500 cm Totalbreite Schutzkasten innwendig verstärkt (Dimension 179 x 145 mm), aus ALU-Strangpressprofil als tragendes Element der Konstruktion mit einer Nut am oberen Profilende zum Einschub der Abdichtbürste. Seitendeckel als Kassettenabschluss, zur Aufnahme der Tuchwelle  $\varnothing$  78 bzw.  $\varnothing$  85 aus sendzimirverzinktem Stahl und für die Befestigung der Gelenkarme. Befestigungsflansch (am Seitendeckel) mit Einhängenase, um die Markise an den Konsolen für Wand- oder Deckenmontage zu montieren. Befestigungsflansch, Seitendeckel, Konsole aus ALU-Gusslegierung. Ein- und Ausfahren erfolgt manuell über ein Kegelradgetriebe mit integriertem Endanschlag und Freilauf-Kurbelring, Untersetzung 4.5:1. Bedienung des Kegelradgetriebes mittels abnehmbarer Kurbelstange aus pulverbeschichtetem Metall in weiss, grau oder braun mit Haken und Kunststoffgriff bis 600 cm TB (Gelenkarm S534), ab 600 cm TB Motorantrieb (Gelenkarm BX330). Ausfallprofil aus stranggepresstem Aluminium in abgerundeter (Dimension 98 x 131 mm) oder eckiger (Dimension 98 x 131 mm) Form mit den jeweiligen seitlich passenden Endkappen aus Kunststoff. Gelenkarme mit negativem Knick aus ALU-Strangpressprofilen und Präzisionsteilen aus ALU-Gusslegierung, innenliegende Zugfedern und Doppel-Stahlseile aus Inox, Drahtseilschutz über das Mittelgelenk. Einfache und stufenlose Neigungswinkel-Verstellung über Innensechskantschraube im Befestigungsflansch von 0° - 85° bei Wand- sowie Deckenmontage. Alle Aluminiumprofile sind generell chromatiert. Die Aluminiumprofile sowie Aluminium-Gussteile sind in Fassadenqualität pulverbeschichtet. Alle sichtbaren Schrauben in INOX-Ausführung. Die Bespannung mit einem spindfärbtem Acryl-Tuch (Preisgruppe 1), farbbeständig, sehr hoher UV-Schutz, gute Reissfestigkeit, wasser- und schmutzabweisend aus der STOBAG Collection.

### Optionen:

#### Konsolen

Um verschiedene Montagesituationen wie schlechtes Mauerwerk, Holz-/Stahlkonstruktionen, Dachsparren etc. abzudecken, stehen verschiedene Konsolen-Typen zur Auswahl.

#### Wandanschlussprofil

Aluminiumstranggepresstes Wandanschlussprofil inkl. Seitendeckel aus ALU-Blech wird an der Fassade montiert, um zu verhindern, dass Regenwasser zwischen Fassade und Markise tropft.

#### Tuchwellenblende

Aluminiumstranggepresstes Profil als Sichtschutz der Tuchwelle.

#### Elektroantrieb

Mit elektronischem Endschalter: Rohrmotor, 230VAC, 50Hz oder 120VAC, 60Hz (länderspezifisch) mit elektromechanischer Bremse und elektronischer Endlagen-Abschaltung. Thermoschutz, Schutzart IP54 (Spritzwasser), mit 50 – 150 cm Anschlusskabel.

**Funkmotor mit elektronischem Endschalter:** Rohrmotor, 230VAC, 50Hz oder 120VAC, 60Hz (länderspezifisch) mit elektromechanischer Bremse und elektronischer Endlagen-Abschaltung. Integrierter Funkempfänger, Thermoschutz, Schutzart IP54 (Spritzwasser), mit 50 – 150 cm Anschlusskabel.

#### Bespannung / Konfektions-Technik

Markisentücher aus Polyester, Acryl etc. und verschiedene Konfektions-Techniken wie Kleben, TENARA-Faden etc. gemäss STOBAG Collection (Kollektions-Index).

## LIEFERART

Markisen komplett zusammengebaut, mit aufgezogenem Tuch.

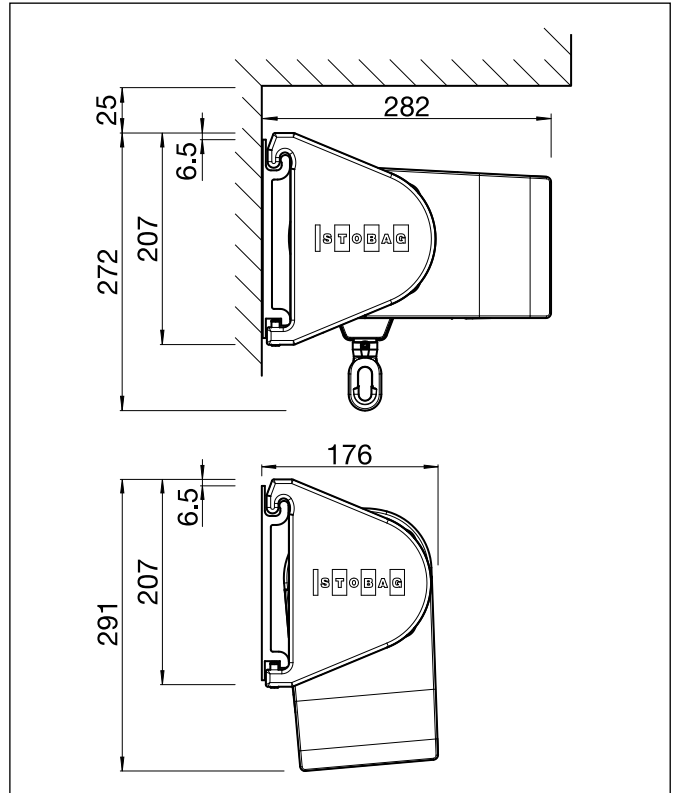
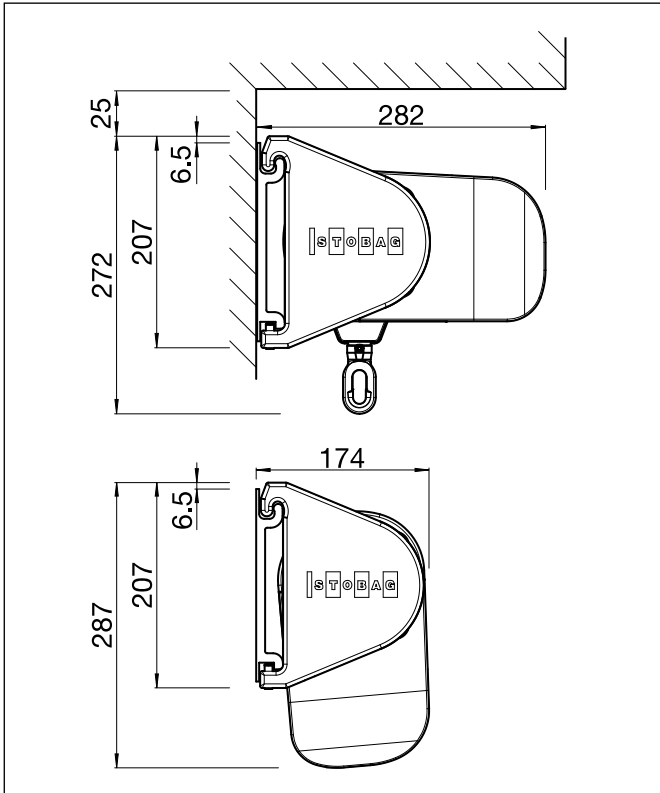


# TENDABOX BX3000

Cassettenmarkise mit Gelenkarmen

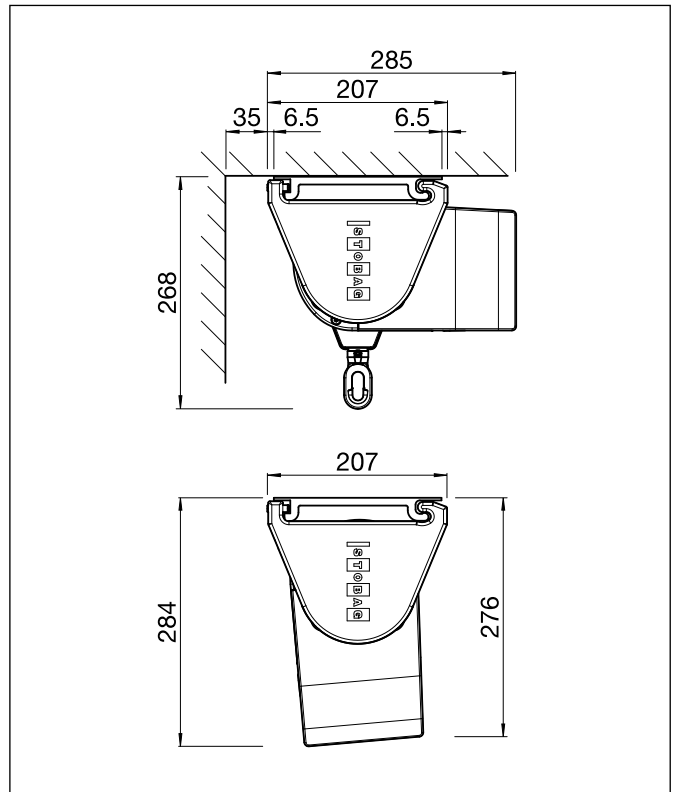
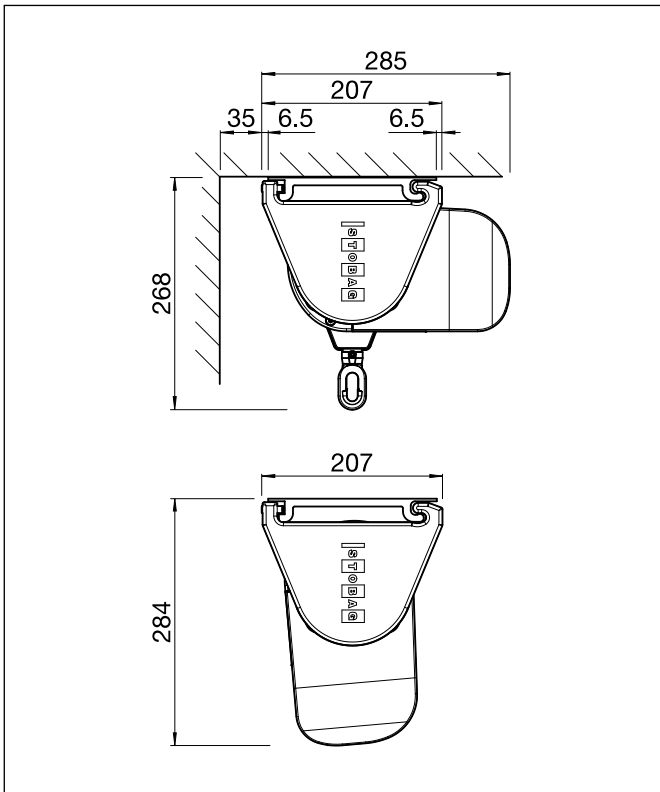
## BX3000

## Wandmontage



## BX3000

## Deckenmontage



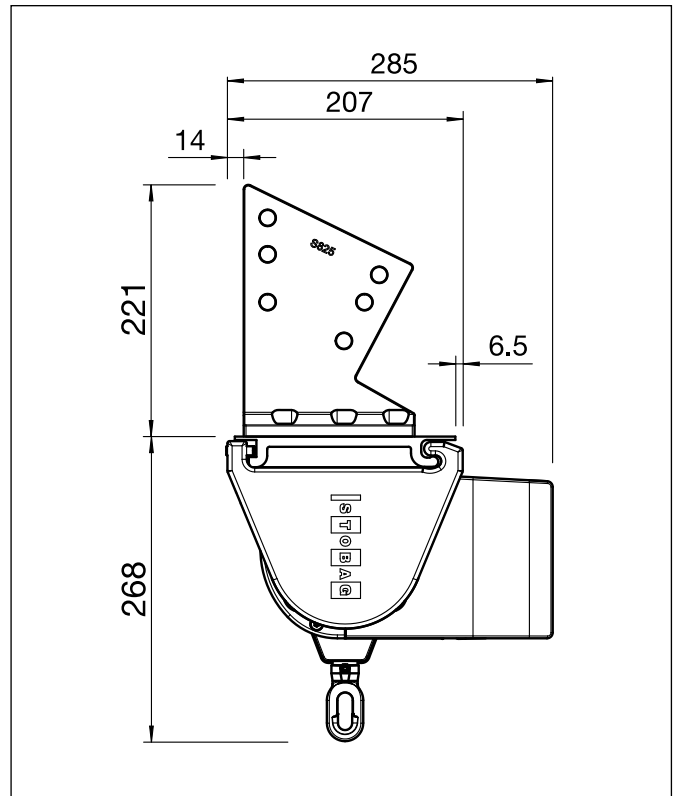
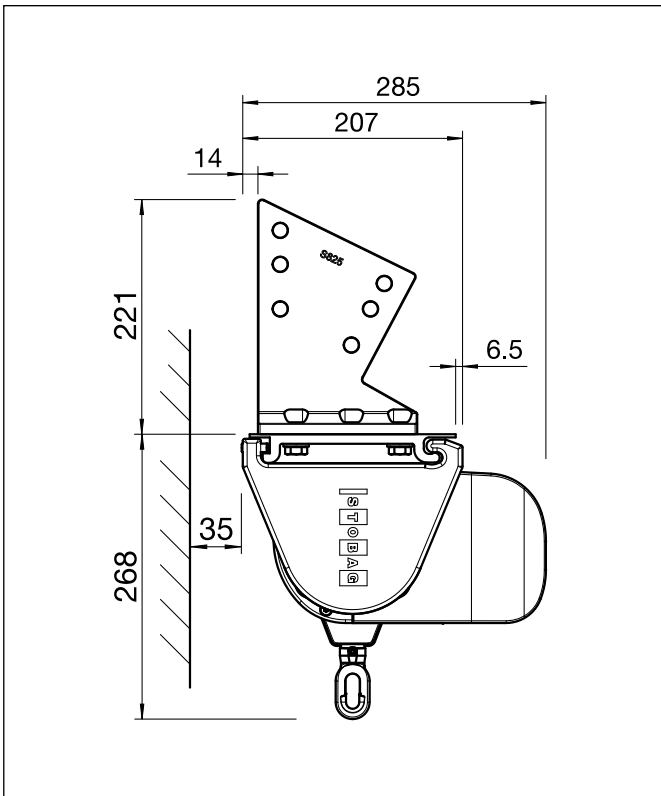


# TENDABOX BX3000

Cassettenmarkise mit Gelenkarmen

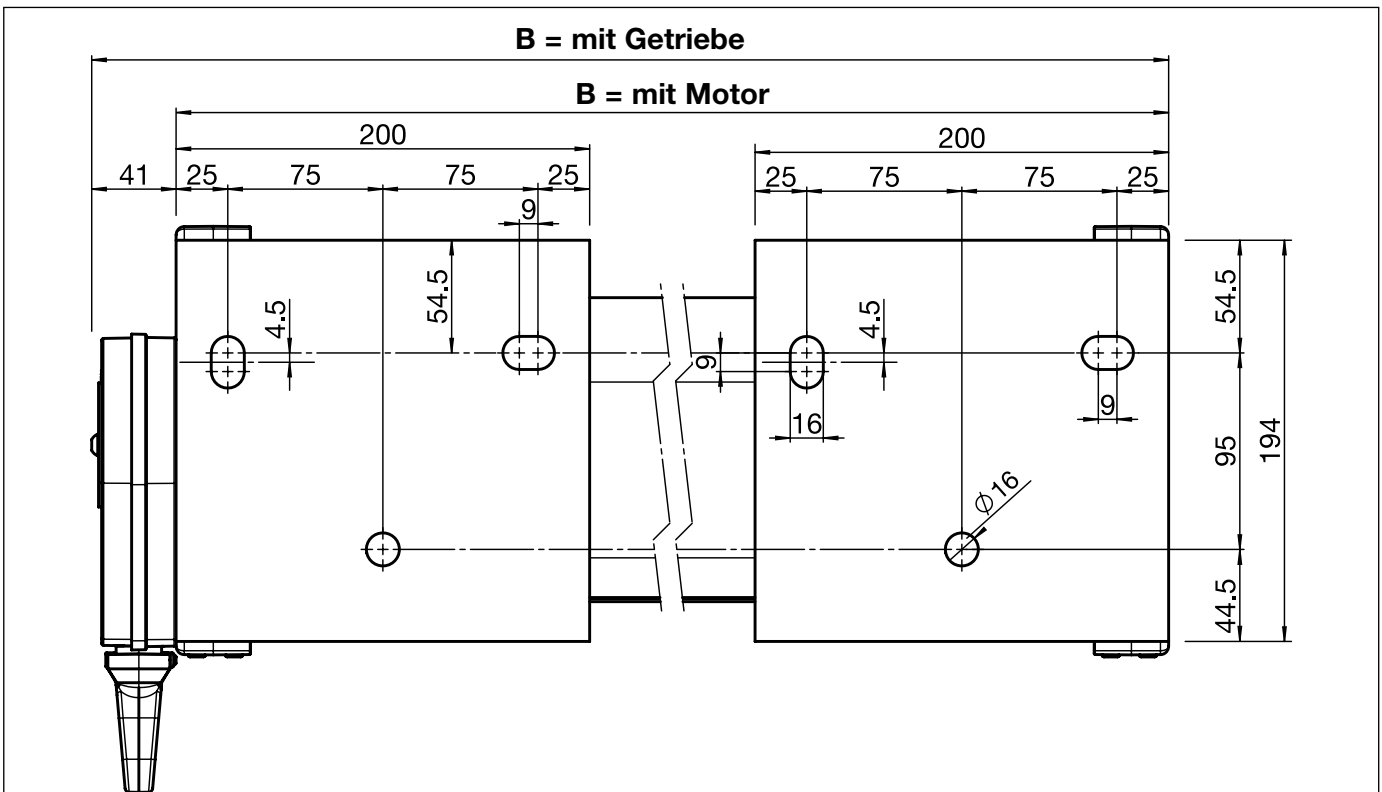
## BX3000

## Dachsparrenmontage



## BX3000

## Montageplan: ohne Konsolenabdeckung



B = Total Breite

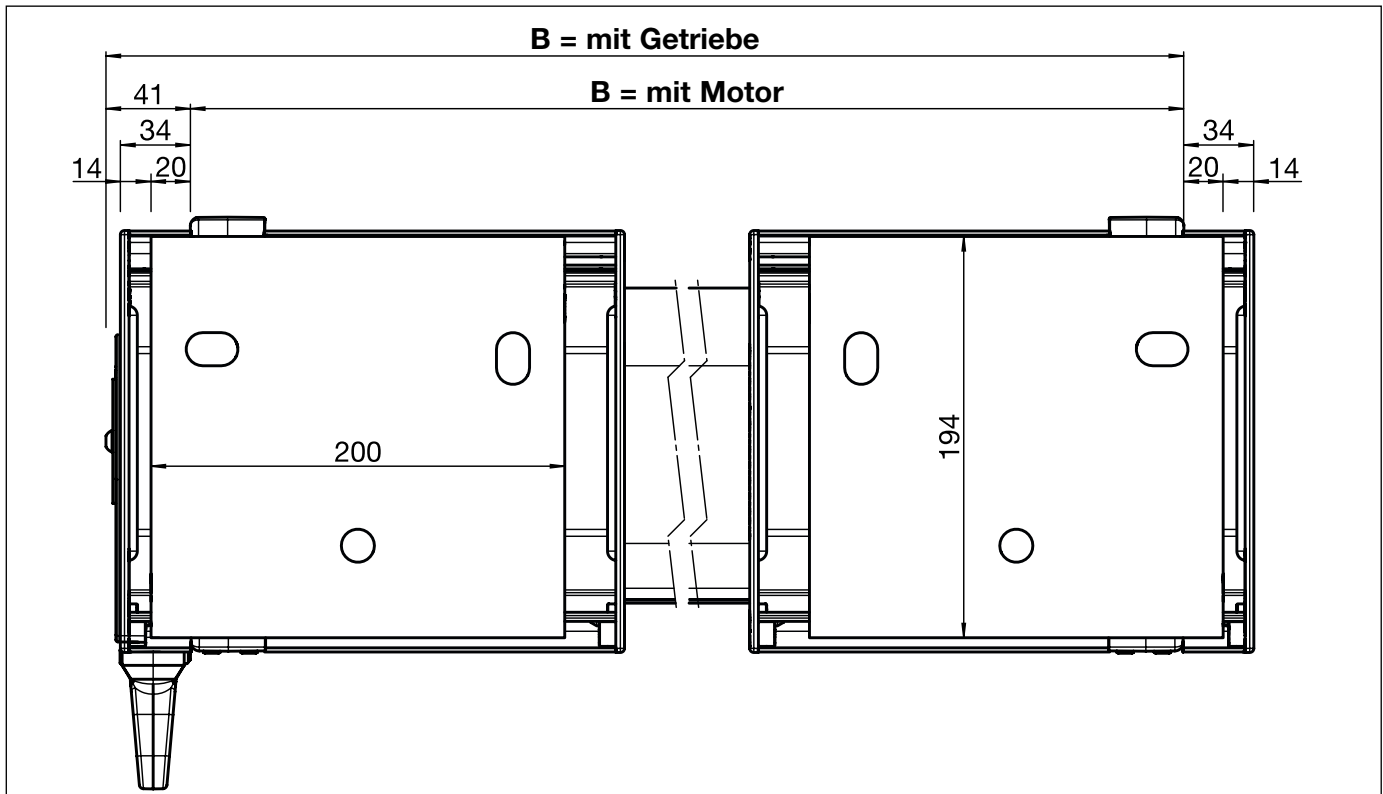


# TENDABOX BX3000

Cassettenmarkise mit Gelenkarmen

**BX3000**

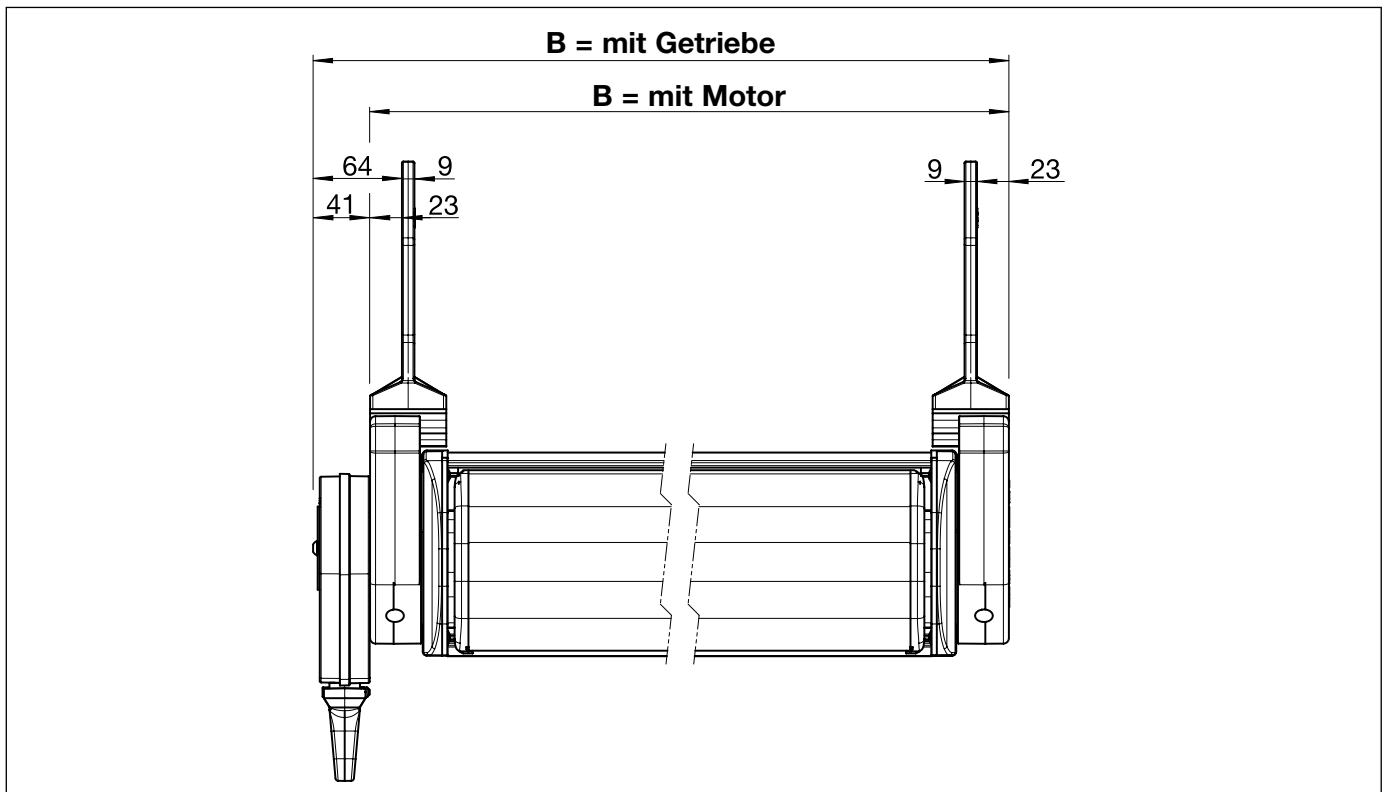
**Montageplan: mit Konsolenabdeckung**



B = Total Breite

**BX3000**

**Montageplan: Dachsparren**



B = Total Breite

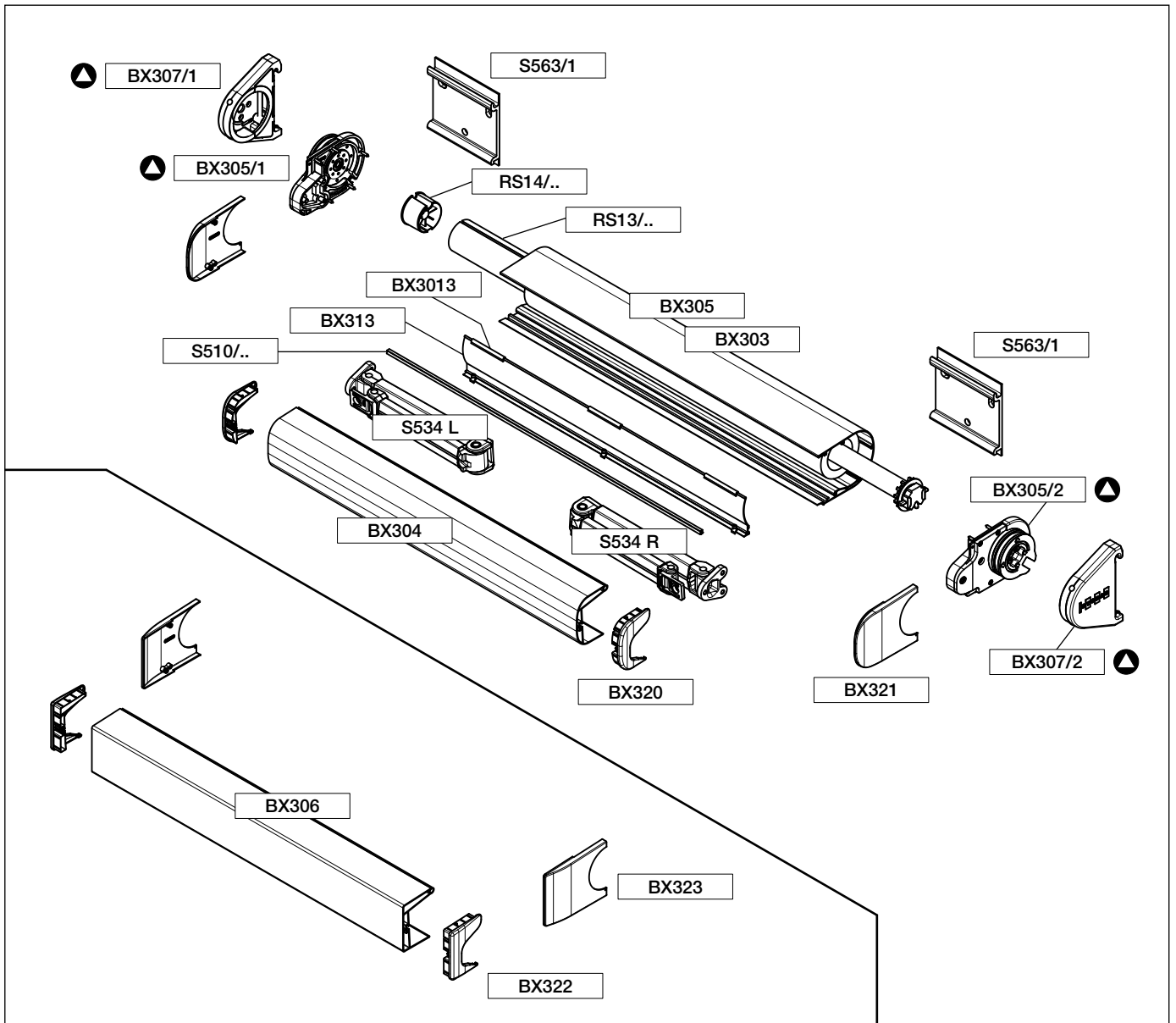


# TENDABOX BX3000

Cassettenmarkise mit Gelenkarmen

BX3000

Explosionszeichnung



Garnitur:

▲ = BX3010

BX3000



# TENDABOX BX3000

Cassettenmarkise mit Gelenkarmen

## BX3000

### Gelenkarme

S534	150cm	Paar
	200cm	Paar
	250cm	Paar
	300cm	Paar
	350cm	Paar
BX330	150cm	Paar
	200cm	Paar
	250cm	Paar
	300cm	Paar
	350cm	Paar

### Konsole

S563/1	Ausführung 200mm	St.
S563/2	Ausführung 300mm	St.
S563/3	Konsolen-Profil 600 cm	St.
S525	Dachsparren	St.

### Abdeckprofil-Garnitur

S564/1 zu S563/1	St.
S564/2 zu S563/2	St.

### Rohrmotoren

Motorantrieb E / E STAS/STAK 3	St.
Motorantrieb E Funk / E Funk STAS/STAK 4	St.

### Kassettenprofil

BX303	400cm	St.
	450cm	St.
	500cm	St.
BX305	550cm	St.
	600cm	St.
	650cm	St.

### Bandbürsten

S510/1	grau	Im/Rolle
S510/2	schwarz	Im/Rolle

### Seitenabdeck-Garnitur rund

BX321	St.
-------	-----

### Seitenabdeck-Garnitur eckig

BX323	St.
-------	-----

### Ausfallprofil rund

BX304	400cm	St.
	450cm	St.
	500cm	St.
	550cm	St.
	600cm	St.
	650cm	St.

### Endkappen-Garnitur rund

BX320 zu BX304	St.
----------------	-----

### Ausfallprofil eckig

BX306	400cm	St.
	450cm	St.
	500cm	St.
	550cm	St.
	600cm	St.
	650cm	St.

### Endkappen-Garnitur eckig

BX322 zu BX306	St.
----------------	-----

## Einzelteil-Stückliste

### Abdeckprofil

BX313	5.00m	St.
	6.50m	St.

### Abdeck-Garnitur

BX3013 zu BX313	St.
-----------------	-----

### Wandanschlussprofil

P318/1	5.00m	St.
	6.00m	St.
	7.00m	St.

### Seitendeckel-Garnitur

P328/1 zu P318/1	St.
------------------	-----

### Tuchwelle verzinkt

RS13/4 78 x 1.00mm	4.00m	St.
	4.50m	St.
	5.00m	St.
	5.50m	St.
	6.00m	St.
	7.00m	St.
RS13/7 85 x 1.00mm	6.00m	St.
	7.00m	St.

### Lagerzapfen

RS14/4	78mm	St.
RS14/7	85mm	St.

### Kurbelstangen

S804	80cm	St.
	100cm	St.
	120cm	St.
	135cm	St.
	150cm	St.
	160cm	St.
	180cm	St.
	200cm	St.

### Garnitur

BX3010	bestehend aus:	St.
--------	----------------	-----

- ▲ 1 Drehflansch links BX307/1
- 1 Drehflansch rechts BX307/2
- 2 Drehflansch-Abdeckungen BX308
- 2 Schwenkgabel BX309
- 1 Seitendeckel links BX305/1
- 1 Seitendeckel rechts BX305/2
- 1 Kugellager
- 1 Schraubensatz

### Getriebe-Garnitur

BX3030	bestehend aus:	St.
--------	----------------	-----

- 1 Getriebe S865/7
- 1 Abdeckblech S866
- 1 Federzapfen RS19/10 78mm
- 1 Kugellager

BX3035	bestehend aus:	St.
--------	----------------	-----

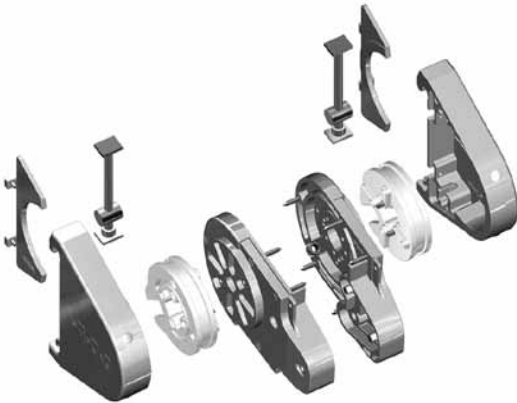
- 1 Getriebe S865/7
- 1 Abdeckblech S866
- 1 Federzapfen RS19/21 85mm
- 1 Kugellager



# TENDABOX BX3000

Cassettenmarkise mit Gelenkarmen

## BX3010



## Garnitur zu TENDABOX

Dient als Grundgarnitur für Getriebe- und Motorantrieb.

### MATERIALIEN

Alu-Gusslegierung

Schraubensatz: Inox

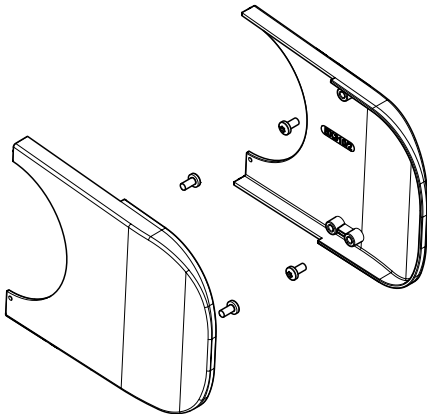
### LIEFERUMFANG

1 Drehflansch links	BX307/1
1 Drehflansch rechts	BX307/2
2 Drehflansch-Abdeckungen	BX308
2 Schwenkgabel	BX309
1 Seitendeckel links	BX305/1
1 Seitendeckel rechts	BX305/2
1 Kugellager	
1 Schraubensatz	

### VERPACKUNGSEINHEIT

Garnitur

## BX321



## Seitenabdeck-Garnitur (rund)

Seitliche abgerundete Abdeckung passend zum Seitendeckel.

### MATERIALIEN

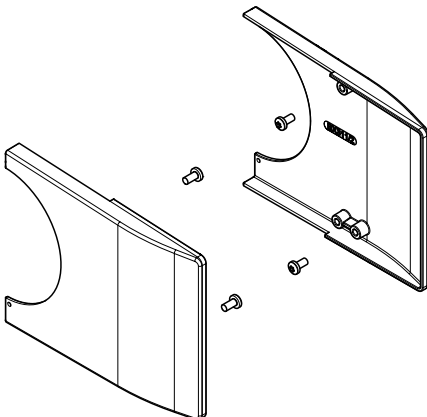
Alu-Druckgusslegierung

Schraubensatz: Inox

### VERPACKUNGSEINHEIT

Garnitur

## BX323



## Seitenabdeck-Garnitur (eckig)

Seitliche eckige Abdeckung passend zum Seitendeckel.

### MATERIALIEN

Alu-Druckgusslegierung

Schraubensatz: Inox

### VERPACKUNGSEINHEIT

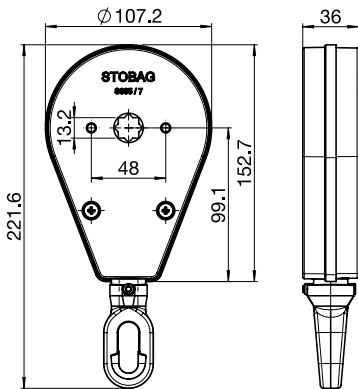
Garnitur



# TENDABOX BX3000

Cassettenmarkise mit Gelenkarmen

## BX3030



## Getriebe-Garnitur zu TENDABOX (Ø 78 mm)

Diese Zusatzgarnitur ist erforderlich bei Getriebeantrieb bei einer 78er Tuchwelle

### TECHNISCHE DATEN

BX3030:	für Antrieb mit Getriebe in Verbindung mit BX3010
Federzapfen:	8-kant 13x13 ø 78mm

### MATERIALIEN

Getriebe:	Alu-Gusslegierung
Federzapfen:	Kunststoff / Alu

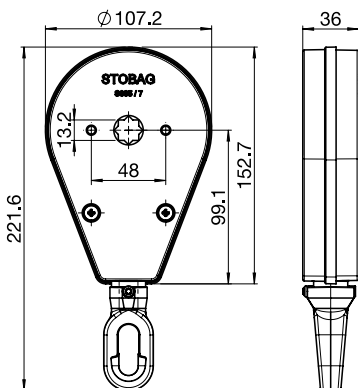
### LIEFERUMFANG

1 Getriebe	S865/7
1 Abdeckblech	S866
1 Federzapfen	RS19/10 78mm
1 Kugellager	

### VERPACKUNGSEINHEIT

Garnitur

## BX3035



## Getriebe-Garnitur zu TENDABOX (Ø 85 mm)

Diese Zusatzgarnitur ist erforderlich bei Getriebeantrieb bei einer 85er Tuchwelle

### TECHNISCHE DATEN

BX3035:	für Antrieb mit Getriebe in Verbindung mit BX3010
Federzapfen:	8-kant 13x13 ø 85mm

### MATERIALIEN

Getriebe:	Alu-Gusslegierung
Federzapfen:	Kunststoff / Alu

### LIEFERUMFANG

1 Getriebe	S865/7
1 Abdeckblech	S866
1 Federzapfen	RS19/21 85mm
1 Kugellager	

### VERPACKUNGSEINHEIT

Garnitur

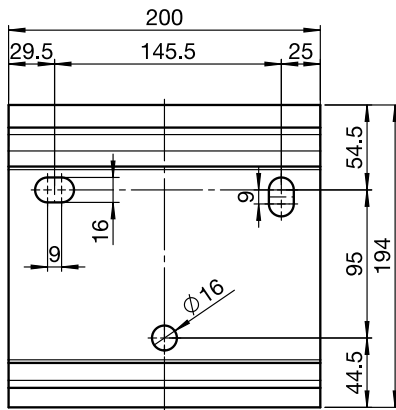




# TENDABOX BX3000

Cassettenmarkise mit Gelenkarmen

## S563/1



## Konsole

Die Konsole S563/1 Standard kann für Wand- und Deckenmontage eingesetzt werden.

### TECHNISCHE DATEN

Masse: Länge = 200mm  
Einsatz: für Wand- und Deckenmontage

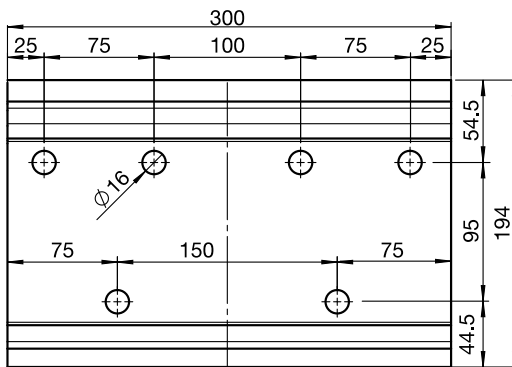
### MATERIALIEN

Alu-Strangpressprofil

### VERPACKUNGSEINHEIT

Stück

## S563/2



## Konsole breit

Die Konsole S563/2 breite Ausführung kann für Wand- und Deckenmontage eingesetzt werden. Die Länge von 300mm eignet sich speziell bei schwachem Mauerwerk und bei 2 nebeneinander liegenden Markisen.

### TECHNISCHE DATEN

Masse: Länge = 300mm  
Einsatz: für Wand- und Deckenmontage

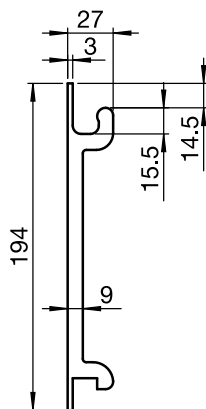
### MATERIALIEN

Alu-Strangpressprofil

### VERPACKUNGSEINHEIT

Stück

## S563/3



## Konsolenprofil

Das Konsolen-Profil S563/3 ist in Laufmeterlänge lieferbar und kann für Wand- und Deckenmontage eingesetzt werden. Die gewünschte Länge kann frei gewählt werden. Das Konsolen-Profil verfügt jedoch über keine Befestigungslöcher.

### TECHNISCHE DATEN

Masse: Laufmeter oder 6 m Profil  
Einsatz: für Wand- und Deckenmontage  
Schnittkanten: sind nicht lackiert (gegen Aufpreis lackiert)

### MATERIALIEN

Alu-Strangpressprofil

### VERPACKUNGSEINHEIT

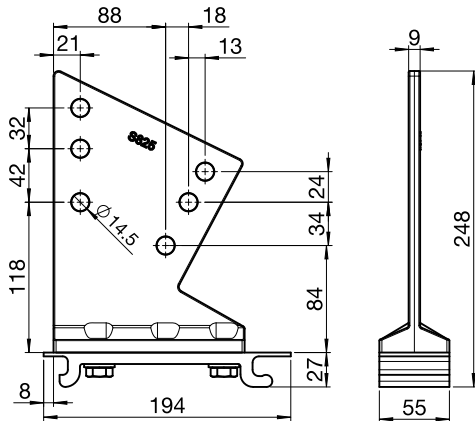
Laufmeter / Stück



# TENDABOX BX3000

Cassettenmarkise mit Gelenkarmen

## S525



## Dachsparren-Konsole

Die Dachsparren-Konsole S525 eignet sich für die Montage seitlich an einem Dachsparren.

### TECHNISCHE DATEN

Einsatz: Dachsparrenmontage

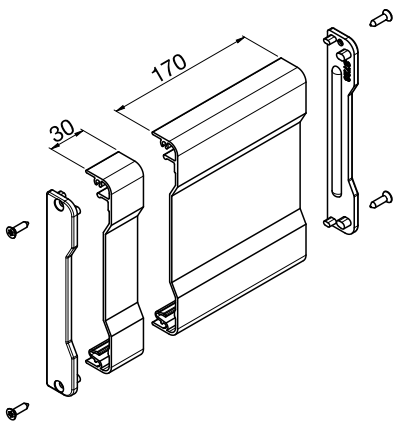
### MATERIALIEN

Lager: Alu-Gusslegierung  
Konsole: Alu-Strangpressprofil

### VERPACKUNGSEINHEIT

Stück

## S564/1



## Abdeckprofil-Garnitur

Die Abdeckprofil-Garnitur ist mit der Konsole S563/1 zu verwenden.

### LIEFERUMFANG

1 Abdeckprofil 30mm B424  
1 Abdeckprofil 170mm B424  
1 Profilkonsolenabdeckung links B425 L  
1 Profilkonsolenabdeckung rechts B425 R  
1 Schraubensatz

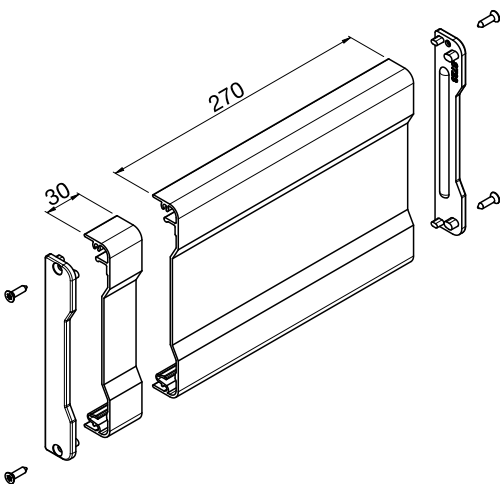
### MATERIALIEN

Konsolenabdeckung: Alu-Strangpressprofil  
Konsolenabdeckung Seitenteil: Alu-Gusslegierung  
Schrauben: Inox

### VERPACKUNGSEINHEIT

Garnitur

## S564/2



## Abdeckprofil-Garnitur

Die Abdeckprofil-Garnitur ist mit der Konsole S563/2 zu verwenden.

### LIEFERUMFANG

1 Abdeckprofil 30mm B424  
1 Abdeckprofil 270mm B424  
1 Profilkonsolenabdeckung links B425 L  
1 Profilkonsolenabdeckung rechts B425 R  
1 Schraubensatz

### MATERIALIEN

Konsolenabdeckung: Alu-Strangpressprofil  
Konsolenabdeckung Seitenteil: Alu-Gusslegierung  
Schrauben: Inox

### VERPACKUNGSEINHEIT

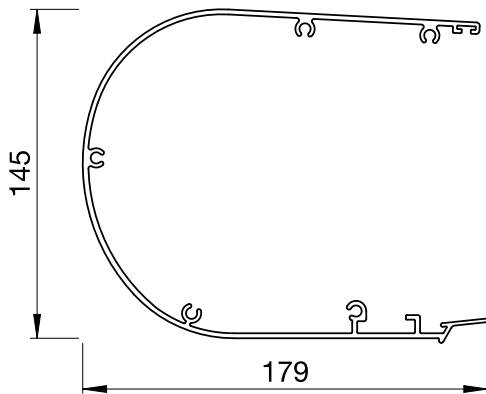
Garnitur



# TENDABOX BX3000

Cassettenmarkise mit Gelenkarmen

## BX303



## Kastenprofil

Die Kassette verfügt über eine Profalnute zur Aufnahme der Bandbürste.  
**Die Bandbürste ist im Lieferumfang nicht enthalten!**

### TECHNISCHE DATEN

Standardlängen: 400, 450, 500 cm

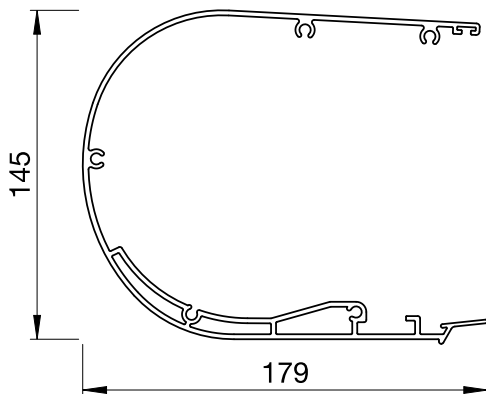
### MATERIALIEN

Alu-Strangpressprofile

### VERPACKUNGSEINHEIT

Stück

## BX305



## Kastenprofil

Die Kassette verfügt über eine Profalnute zur Aufnahme der Bandbürste.  
**Die Bandbürste ist im Lieferumfang nicht enthalten!**

### TECHNISCHE DATEN

Standardlängen: 550, 600, 650 cm

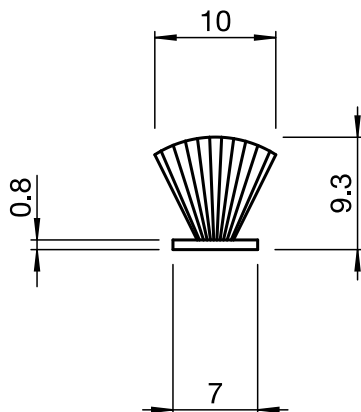
### MATERIALIEN

Alu-Strangpressprofile

### VERPACKUNGSEINHEIT

Stück

## S510/.



## Bandbürste

Bandbürste zu Kastenprofil BX303, BX305.

### TECHNISCHE DATEN

Masse: S510/1 = grau  
S510/2 = schwarz

### MATERIALIEN

Bürste: Kunststoff

### VERPACKUNGSEINHEIT

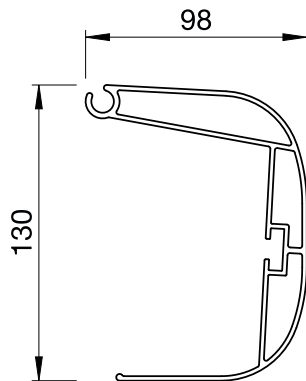
175m Rolle oder Laufmeter



# TENDABOX BX3000

Cassettenmarkise mit Gelenkarmen

## BX304



## Ausfallprofil rund

Passend zu Kastenprofil BX303 / BX305.

### TECHNISCHE DATEN

Standardlängen: 400, 450, 500, 550, 600, 650 cm

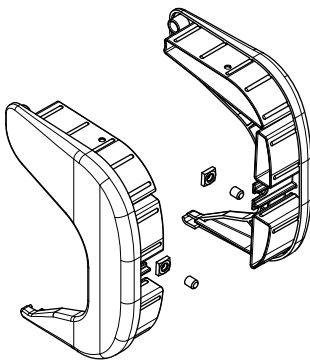
### MATERIALIEN

Alu-Strangpressprofile

### VERPACKUNGSEINHEIT

Stück

## BX320



## Endkappen

Seitliche Endkappen zu Ausfallprofil BX304.

### MATERIALIEN

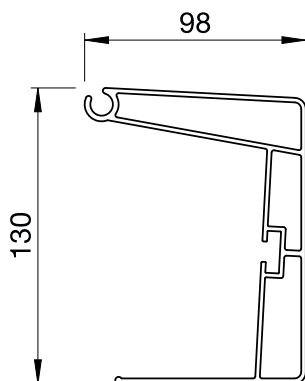
Kunststoff:

Schraubensatz: Inox

### VERPACKUNGSEINHEIT

Garnitur

## BX306



## Ausfallprofil eckig

Passend zu Kastenprofil BX303 / BX305.

### TECHNISCHE DATEN

Standardlängen: 500, 650 cm

### MATERIALIEN

Alu-Strangpressprofile

### VERPACKUNGSEINHEIT

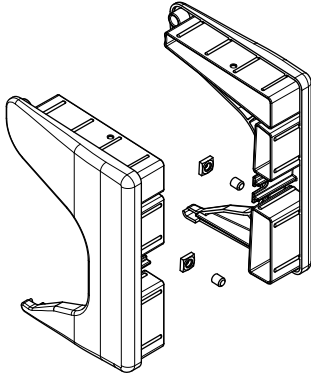
Stück



# TENDABOX BX3000

Cassettenmarkise mit Gelenkarmen

## BX322



## Endkappen

Seitliche Endkappen zu Ausfallprofil BX306.

### MATERIALIEN

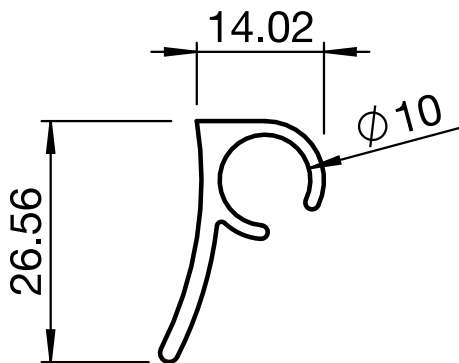
Kunststoff:

Schraubensatz: Inox

### VERPACKUNGSEINHEIT

Garnitur

## S551



## Volantprofil

Das Volantprofil wird an das Ausfallprofil genietet und dient zur Aufnahme des Volants. Die Montageposition muss je nach Neigungswinkel beachtet werden.

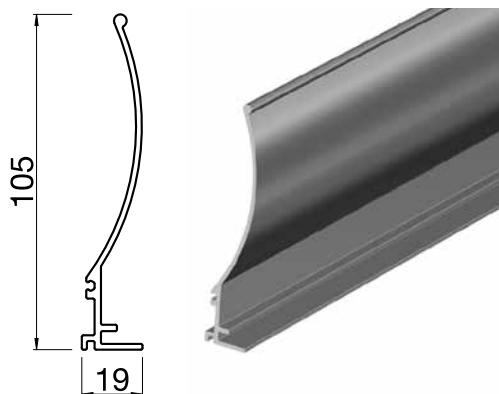
### MATERIALIEN

Alu-Strangpressprofil

### VERPACKUNGSEINHEIT

Stück

## BX313



## Abdeckprofil

Das Abdeckprofil wird als Sichtschutz der Tuchwelle eingesetzt und am Kastenprofil befestigt.

### TECHNISCHE DATEN

Standardlängen: 500, 650 cm

### MATERIALIEN

Alu-Strangpressprofil

### VERPACKUNGSEINHEIT

Stück



# TENDABOX BX3000

Cassettenmarkise mit Gelenkarmen

## BX3013



## Abdeck-Garnitur

Die Abdeckgarnitur wird in Verwendung mit dem Abdeckprofil BX313 benötigt.

### LIEFERUMFANG

3 Gleitschalen  
3 Rombenmutter  
3 ISK-Schrauben

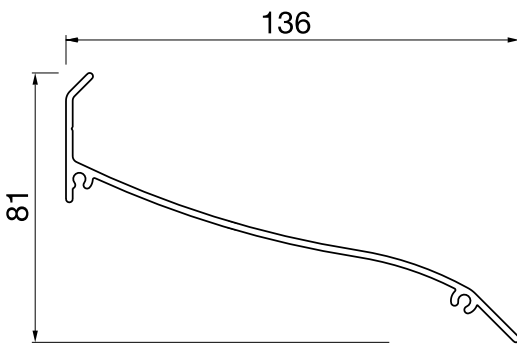
### MATERIALIEN

Kunststoff:  
Schraubensatz: Inox

### VERPACKUNGSEINHEIT

Garnitur

## P318/1



## Wandanschlussprofil

Das Wandanschlussprofil wird an die Fassade befestigt. Damit wird verhindert, dass Regenwasser zwischen der Fassade und der Markise herunter tropfen kann. Beim Wandanschluss muss das Profil mit Silikon ausgefugt werden.

### TECHNISCHE DATEN

Standardlängen: 500, 600, 700 cm

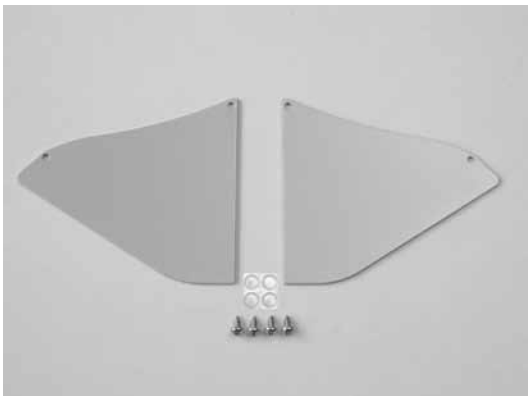
### MATERIALIEN

Alu-Strangpressprofile

### VERPACKUNGSEINHEIT

Stück

## P328/1



## Seitendeckel

Seitendeckel zu Wandanschlussprofil P318/1.

### MATERIALIEN

Seitendeckel: Alu-Blech  
Schrauben: Inox

### VERPACKUNGSEINHEIT

Garnitur



# TENDABOX BX3000

Cassettenmarkise mit Gelenkarmen

S534

Gelenkarme

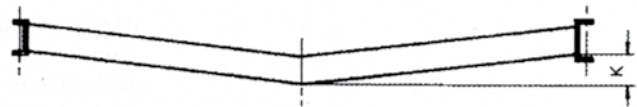


Gelenkarme für Cassettenmarkisen TENDABOX BX3000 bis 350cm Ausladung und bis 600cm Totalbreite. Das Mittelgelenk verfügt über einen Negativ-Knick.

## TECHNISCHE DATEN

Diese Arme sind mit integrierten Zugfedern ausgerüstet. Armausladungen werden generell von Wand bis Vorderkante Ausfallprofil gemessen.

Profilmasse: 50 x 30mm, 65 x 40mm  
Standardlängen: 150, 200, 250, 300, 350cm



Armlänge in cm	150	200	250	300	350
K in cm	3	6	9	11	14

## MATERIALIEN

Armprofile: Alu-Strangpressprofile  
Gelenkteile: Alu-Gusslegierung  
Doppel-Drahtseile: Stahlseile Inox mit Drahtseilschutz

## VERPACKUNGSEINHEIT

Paar oder Palett à 25 Paar



# TENDABOX BX3000

Cassettenmarkise mit Gelenkarmen

BX330 ..

Gelenkarme

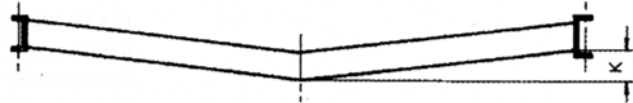


Gelenkarme für Cassettenmarkisen TENDABOX BX3000 bis 350cm Ausladung und ab 600cm Totalbreite. Die Gelenkteile sind gesenkgeschmiedet für eine höhere Festigkeit. Diese Gelenkarme können nur für die TENDABOX BX3000 Markise verwendet werden.

## TECHNISCHE DATEN

Gelenkarme mit eingebauter Zugfeder und Inox Stahlseil Armausladung von Wand bis Vorderkante Ausfallprofil gemessen.

Profilmasse: 62 x 34mm, 80 x 48mm  
Standardlängen: 150, 200, 250, 300, 350 cm



Armlänge in cm	150	200	250	300	350
K in cm	3	6	9	11	14

## MATERIALIEN

Gelenkarmprofile: Alu-Strangpressprofile  
Gelenkteile: Alu-Gesenkgeschmiedet  
Drahtseile: Stahlseile Inox A2 mit Seilschutz

## VERPACKUNGSEINHEIT

Paar

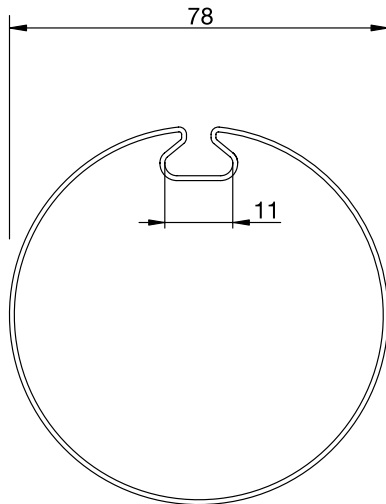




# TENDABOX BX3000

Cassettenmarkise mit Gelenkarmen

## RS13/4



## Tuchwelle 78mm verzinkt

Tuchwelle 78mm verzinkt, mit Flachnut passend zu allen Stobag Markisen.

### TECHNISCHE DATEN

RS13/4 ø78 x 1.00mm verzinkt  
Standardlängen: 400, 450, 500, 550, 600, 700 cm

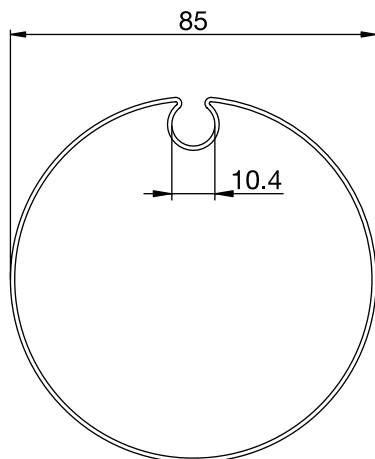
### MATERIALIEN

Stahlprofil verzinkt

### VERPACKUNGSEINHEIT

Stück

## RS13/7



## Tuchwelle 85mm verzinkt

Tuchwelle 85mm verzinkt.  
Wird von 551cm bis 650cm Totalbreite eingesetzt.

### TECHNISCHE DATEN

RS13/7 ø85 x 1.00mm verzinkt  
Standardlängen: 600, 700 cm

### MATERIALIEN

Stahlprofil verzinkt

### VERPACKUNGSEINHEIT

Stück

## RS14/..



## Lagerzapfen (Kunststoff ohne Rand)

Lagerzapfen Standard ohne Rand, passend zur Tuchwelle RS13/..

### TECHNISCHE DATEN

RS14/4 zu 78er Tuchwelle  
RS14/7 zu 85er Tuchwelle

### MATERIALIEN

Lagerzapfen: Kunststoff

### VERPACKUNGSEINHEIT

Stück