

Der geländegängige Allrounder bis 420 kg



Das ideale Kompaktgerät zum Verglasen und Heben von großflächigen, schweren Gläsern und Fensterelemente etc.. Durch die Ausrüstung mit Accusauganlage und batteriebetriebenen Stellmotoren können alle Bewegungen per Kabelfernbedienung von einer Person getätigt werden.

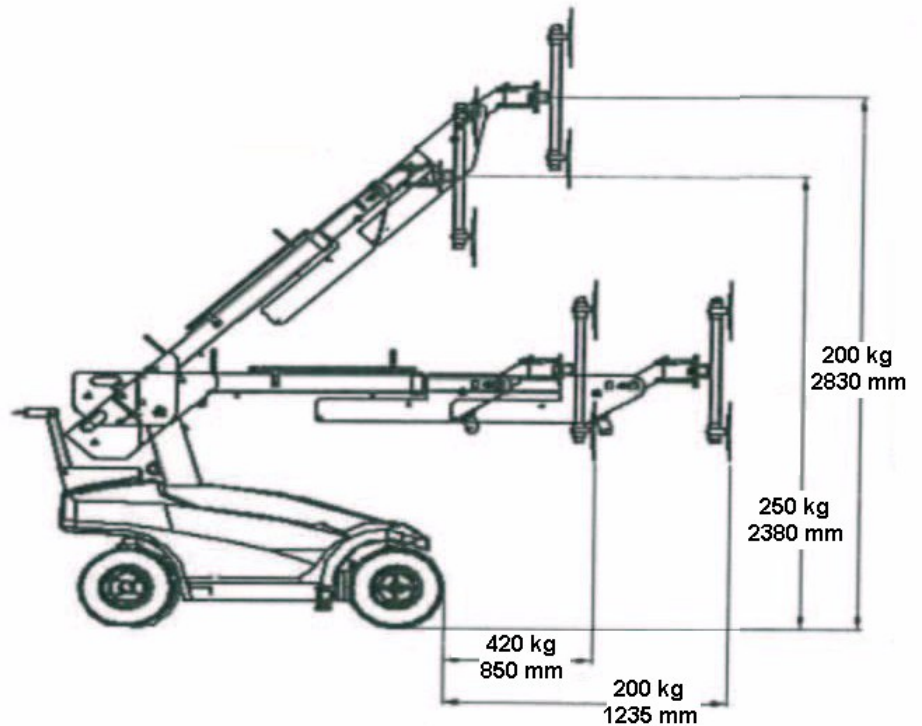
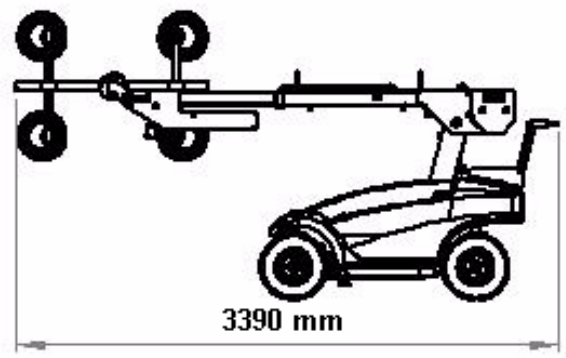
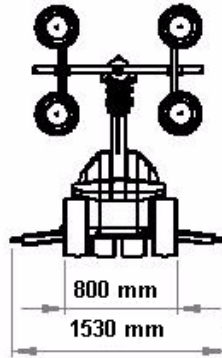
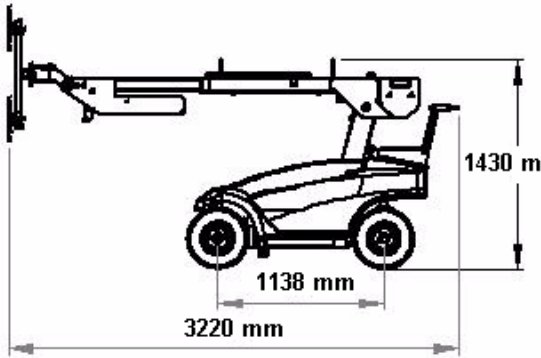
Der Liftkopf kann in alle Richtungen gedreht werden und ebenfalls 600 mm nach vorne teleskopiert werden.

Ebenso ist der flexible Liftkopf motorisch kippbar nach oben und unten sowie 360° manuell drehbar, 180° Seitwärts schwenkbar und 100 mm auf der seitwärts motorisch ver-schiebbar. Die 2-Kreis-Sauganlage nach EN 13155 ist batteriebetrieben. Der R. 420 ist mit einem starken elektrischen Radantrieb ausgerüstet.



- **Accusauganlage** Tragkraft 420 kg EN 13155
- **Liftkopf** drehbar 360° manuell
- Sichere Elektrostellmotoren
- Alle Bewegungen Heben - Kippen - seitlich versetzen per Kabelfernbedienung
- Tragkraft je nach Tragarmstellung und Gegengewichts menge bis zu 420 kg
- **Teleskoparm** für das Heben vom Boden (horizontal) über die Vertikalstellung bis zu Überkopfarbeiten
- **Spezialknickgelenk** um große Scheiben seitwärts drehen zu können damit man mit den Scheiben durch schmale Türen fahren kann.
- **Radantrieb** elektr. für sanftes, stoßfreies Fahren des Robby 420 (vorwärts / rückwärts) unter Last mit extra starker Vorderradantrieb

Glasroboter - R. 420



Eigengewicht	Kg	680
Gesamtgewicht	Kg	730
Gesamtlänge	mm	2300
Teleskoplänge	mm	600
Geschwindigkeitsegulierung	stufenlos	
Seitenverschiebung	200 mm	

Ladestrom	230 V
integr. Ladegerät	Cetek XT 14000
Ladezeit	ca. 8 Stunden
Batterien	2 x 12 V / 2 x 100 A
Betriebsdauer	ca. 30 Stunden
Vorderradantrieb	1000 W - AC
Bremssystem	elektrisch

4 St. Saugteller	300 mm Durchm
Beweglichkeit des flexiblen Saugkopfes	-100° à + 100°
Traglast- Teleskoparm ein-/ausgefahren	500 kg

Sunwind Kläui
 Höfen 19
 5420 Ehrendingen

klaeui@sunwind-klaeui.ch