



## Praktisch und schick

Das Insektenschutz-Rollo bietet perfekten Schutz und höchste Flexibilität. Durch die Möglichkeit der Montage auf der Nische ist in vielen Fällen die Verwendung auch in Kombination mit Rollläden möglich (je nach Bauart).

- Öffnen und Schliessen von innen und aussen möglich
- Absolut dicht durch federnde Dichtungsbürste
- Selbstarretierende Bedienschiene
- Keine Demontage im Winter nötig
- Auch für Dachflächenfenster bis 45° Neigung geeignet

### Technik

- Stranggepresste Aluminiumprofile
- Witterungsbeständige Kunststoffe, farblich angepasst
- Aluminium Träger für leichte Montage
- Dichtungsbürsten für optimale seitliche Abdichtung
- Bedienschienerarretierung einstellbar
- Seitenführung mit Gewebeclips, oder Bürste oder Stabführung (Mehrpreis)
- Auch im Dachflächenfenster einsetzbar (Neigung prüfen)
- Kombi-Träger für leichte Montage in der Nische und auf der Wand
- Doppelt einbrennlackiert in weiss, braun oder silber

### Gewebe

- Fiberglas, kunststoffummantelt
- Grau

Rollo

Drehtür

Schiebetür

Rolltür

Lichtschachtabdeckung

## Abmessungen Rollläden mit Clips in Seitenführung (0714)

min. Breite mm	max. Breite mm	min. Höhe mm	max. Höhe mm	max. Fläche m²
500	2000	500	2500	3,4

## Abmessungen Rollläden mit Bürste in Seitenführung (0715)

min. Breite mm	max. Breite mm	min. Höhe mm	max. Höhe mm	max. Fläche m²
500	2000	500	2500	3,4

## Abmessungen Rollläden mit Keder in Seitenführung (0716)

min. Breite mm	max. Breite mm	min. Höhe mm	max. Höhe mm	max. Fläche m²
500	2000	500	2200	3,4

## Montage-Varianten

- Auf der Laibung direkt verschraubt (6201)
- Auf der Laibung mit Montage Clips (6202)
- in der Laibung direkt verschraubt (6203)
- in der Laibung mit Montage Clips (6204)

## Bestellangaben

1. Bestell-Nr.: 0714 / 0715 / 0716
2. Variante
3. Breite
4. Höhe
5. Profilfarbe
6. Zubehör
7. Sonderausführungen: Skizze beifügen
8. Montage auf der Laibung evtl. Fensterbank berücksichtigen

**Achtung:**  
Bei Angabe von Raum-Innenseite gesehen.

## Aufmass in der Laibung (Variante 6203 + 6204)

Vorstehende Teile (Wetterschenkel usw.) berücksichtigen.

### Einbautiefe:

Variante 6203: 49 mm  
Variante 6204: 49 mm

### Bestell-Breite:

Kleinste Laibungsbreite (an mehreren Punkten messen).

### Bestell-Höhe:

Kleinste Laibungshöhe (an mehreren Punkten messen).

Kleinstes gemessenes Mass ist Bestellmass. Die Endkappen des Rollkastens korrigieren Breitendifferenzen von 3 mm.

## Aufmass auf der Laibung (Variante 6201 + 6202)

Vorstehende Teile (Wetterschenkel usw.) berücksichtigen. Überlappung an Laibung bzw. Mauerwerk beachten. Können die Führungsschienen unten nicht bauseitig aufgesetzt werden, ist eine Fensterbank lieferbar (siehe Einzelteile).

### Bestell-Breite:

Variante 6201 + 6202

Lichte Laibungsbreite + Überlappung Führungsschiene links in mm  
+ Überlappung Führungsschiene rechts in mm

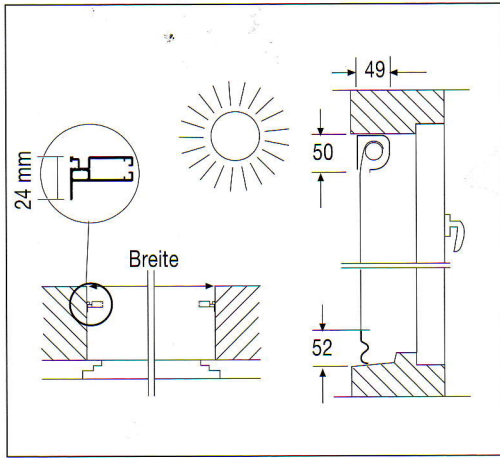
Für Variante 6202

Montageplatzbedarf für Montage Clips muss berücksichtigt werden.

### Bestell-Höhe:

Lichte Laibungshöhe + Rollkasten 50 mm

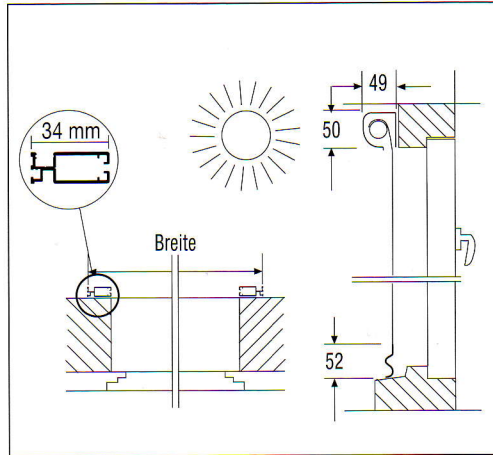
## Montagevarianten in der Laibung



**Variante 6203**  
 Rollo in der Laibung,  
 Führungsschienen  
 34 x 23,5 Standard  
 Einbautiefe 49 mm

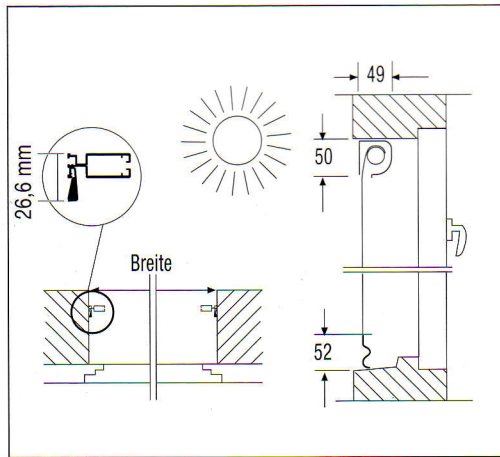
**Preisfindung:**  
 Tabellenpreis

## Montagevarianten auf der Laibung



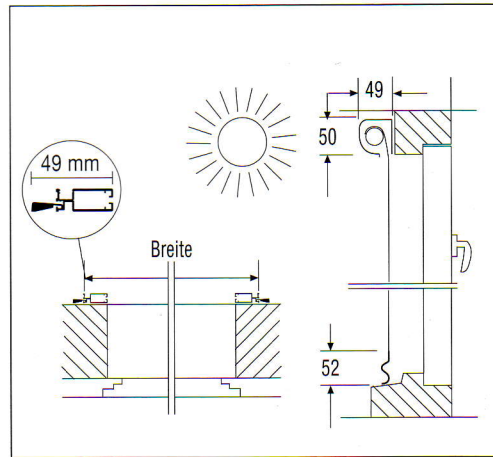
**Variante 6201**  
 Rollo auf der  
 Laibung,  
 Führungsschienen  
 34 x 13,5

**Preisfindung:**  
 Tabellenpreis



**Variante 6204**  
 Rollo in der Laibung,  
 Führungsschienen  
 34 x 13,5 Standard  
 + Clip  
 Einbautiefe 49 mm

**Preisfindung:**  
 Tabellenpreis



**Variante 6202**  
 Rollo auf der  
 Laibung,  
 Führungsschienen  
 34 x 13,5  
 Standard  
 + Clip

**Preisfindung:**  
 Tabellenpreis

Rollo

Drehtür

Schiebetür

Rolltür

Lichtschathtabdeckung

Bestellformular / AGB

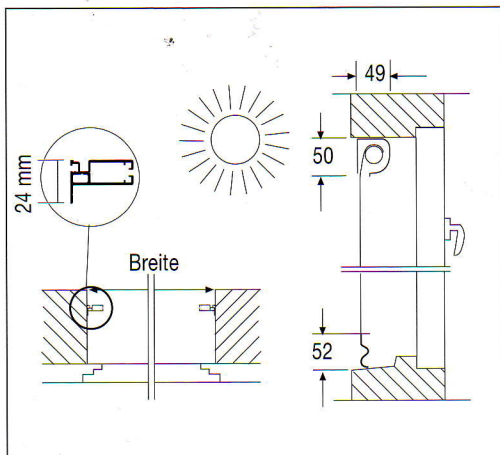
Auf der Laibung direkt verschraubt (6201)

Auf der Laibung mit Montage Clips (6202)

In der Laibung direkt verschraubt (6203)

In der Laibung mit Montage Clips (6204)

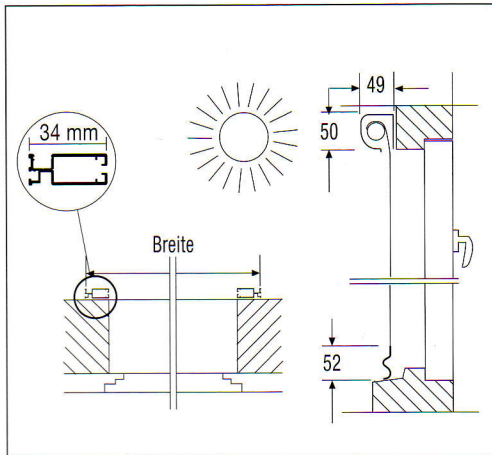
## Montagevarianten in der Laibung



**Variante 6203**  
 Rollo in der Laibung,  
 Führungsschienen  
 34 x 23,5 Standard  
 Einbautiefe 49 mm

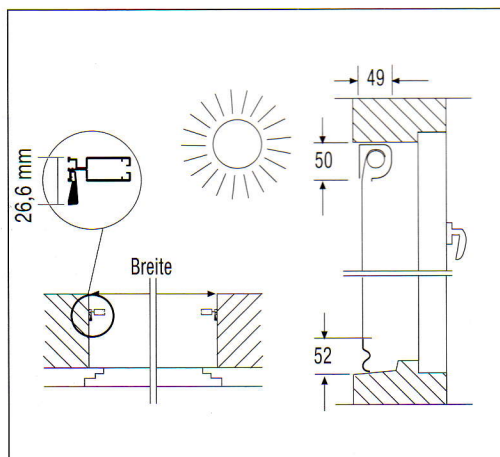
**Preisfindung:**  
 Tabellenpreis

## Montagevarianten auf der Laibung



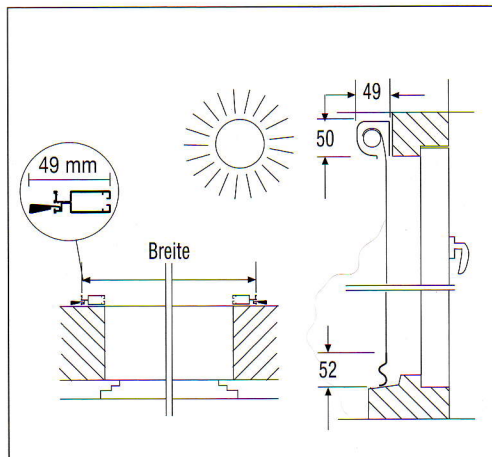
**Variante 6201**  
 Rollo auf der  
 Laibung,  
 Führungsschienen  
 34 x 13,5

**Preisfindung:**  
 Tabellenpreis



**Variante 6204**  
 Rollo in der Laibung,  
 Führungsschienen  
 34 x 13,5 Standard  
 + Clip  
 Einbautiefe 49 mm

**Preisfindung:**  
 Tabellenpreis



**Variante 6202**  
 Rollo auf der  
 Laibung,  
 Führungsschienen  
 34 x 13,5  
 Standard  
 + Clip

**Preisfindung:**  
 Tabellenpreis

Rollo

Drehtür

Schiebetür

Rolltür

Lichtschahtabdeckung

Bestellformular / AGB

# Luxarlex® Insektenschutz Rollo - Preisliste

Bestell-Nr.: 0714 / 0715 Seitenführung mit Clips / Bürste

Breite / cm Höhe / cm	50	60	70	80	90	100	110	120	130	140	150	160	170	180	190	200
50	345	361	378	394	411	431	448	468	481	497	513	530	571	587	604	620
60	353	370	386	403	419	444	460	476	493	505	546	563	579	596	612	628
70	361	378	394	411	427	452	468	485	522	538	555	571	587	604	620	637
80	370	386	403	419	435	460	497	513	530	546	563	579	596	612	628	665
90	378	394	411	427	444	489	505	522	538	555	571	587	604	641	657	674
100	386	403	423	440	476	497	513	530	546	563	579	616	633	649	665	682
110	394	411	431	448	485	505	522	538	555	571	608	624	641	657	674	690
120	403	419	440	476	493	513	530	546	563	604	620	633	649	665	682	698
130	411	427	448	485	501	522	538	555	596	612	628	645	657	674	690	707
140	-	427	448	485	501	522	538	555	596	612	628	645	657	674	690	707
150	-	440	476	493	509	530	546	587	604	620	637	653	665	682	698	715
160	-	448	485	501	518	538	579	596	612	628	645	661	678	694	707	-
170	-	476	493	509	526	546	587	604	620	637	653	670	686	702	-	-
180	-	485	501	518	534	579	596	612	628	645	661	678	694	-	-	-
190	-	493	509	526	542	587	604	620	637	653	670	686	702	-	-	-
200	-	501	518	534	575	596	612	628	645	661	678	694	-	-	-	-
210	-	509	526	542	583	604	620	637	653	670	686	-	-	-	-	-
220	-	-	-	-	591	612	628	645	661	678	-	-	-	-	-	-
230	-	-	-	-	600	620	637	653	670	-	-	-	-	-	-	-
240	-	-	-	-	608	628	645	661	678	-	-	-	-	-	-	-
250	-	-	-	-	616	637	653	670	-	-	-	-	-	-	-	-

Bestell-Nr.: 0716 Seitenführung mit Keder

Breite / cm Höhe / cm	50	60	70	80	90	100	110	120	130	140	150	160	170	180	190	200
50	405	421	438	454	471	491	508	528	541	557	573	590	631	647	664	680
60	413	430	446	463	479	504	520	536	553	565	606	623	639	656	672	688
70	421	438	454	471	487	512	528	545	582	598	615	631	647	664	680	697
80	430	446	463	479	495	520	557	573	590	606	623	639	656	672	688	725
90	438	454	471	487	504	549	565	582	598	615	631	647	664	701	717	734
100	446	463	483	500	536	557	573	590	606	623	639	676	693	709	725	742
110	454	471	491	508	545	565	582	598	615	631	668	684	701	717	734	750
120	463	479	500	536	553	573	590	606	623	664	680	693	709	725	742	758
130	471	487	508	545	561	582	598	615	656	672	688	705	717	734	750	767
140	-	487	508	545	561	582	598	615	656	672	688	705	717	734	750	767
150	-	500	536	553	569	590	606	647	664	680	697	713	725	742	758	775
160	-	-	-	-	578	598	639	656	672	688	705	721	738	754	767	-
170	-	-	-	-	586	606	647	664	680	697	713	730	746	762	-	-
180	-	-	-	-	594	639	656	672	688	705	721	738	754	-	-	-
190	-	-	-	-	602	647	664	680	697	713	730	746	-	-	-	-
200	-	-	-	-	635	656	672	688	705	721	738	-	-	-	-	-

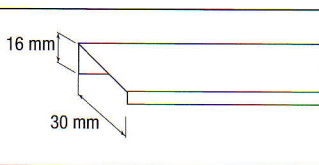
## Varianten (mit Mehrpreis)

RAL-Lackierung

Preisfindung

Tabellenpreis +

35%

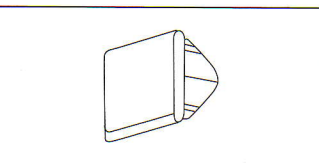


Alu Fensterbank, 30-er

Preisfindung

Tabellenpreis +

39.00 CHF / m

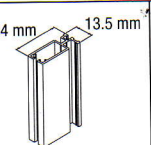
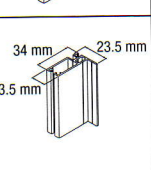
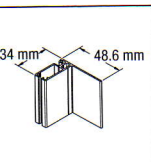
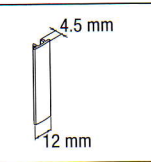
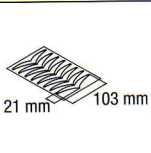
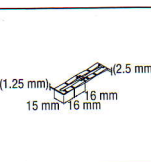
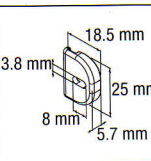
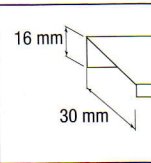
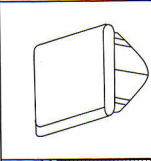
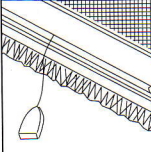


Endkappen für 30-er Fensterbank

Preisfindung

Tabellenpreis +

5.00 CHF / Satz

	<b>Auf der Laibung - Seitenschiene</b> weiss braun alu	<b>22.7203.0208</b> <b>22.7203.4950</b> <b>22.7203.7081</b> 28.00 CHF / m
	<b>In der Laibung - Seitenschiene</b> mit 10 mm Flansch weiss braun alu	<b>22.7204.0208</b> <b>22.7204.4950</b> <b>22.7204.7081</b> 35.00 CHF / m
	<b>In der Laibung - Seitenschiene</b> mit 25 mm Flansch weiss braun alu	<b>22.7205.0208</b> <b>22.7205.4950</b> <b>22.7205.7081</b> 45.00 CHF / m
	<b>Abdeckprofil für auf der Laibung - Seitenschiene</b> weiss braun alu	<b>22.7210.0208</b> <b>22.7210.4950</b> <b>22.7210.7081</b> 5.00 CHF / m
	<b>Vogelaufkleber</b> schwarz	<b>23.5036.1863</b>  3.50 CHF / St.
	<b>Montagekeil</b>	<b>23.7018.0000</b>  0.50 CHF / St.
	<b>Montageclips</b>	<b>23.7019.0000</b>  0.50 CHF / St.
	<b>Fensterbank 30 mm</b> weiss braun alu	<b>22.3114.0204</b> <b>22.3114.4950</b> <b>22.3114.7081</b> 45.00 CHF / m
	<b>Endkappen</b> für 30 mm Fensterbank neutral weiss	<b>23.0847.0000</b> <b>23.0847.0204</b>  5.00 CHF / Satz
	<b>Bedienschnur</b>	<b>13.0521.0000</b>  3.00 CHF / St