



METRO S3110

Fallarmmarkise

S3110



Metro (montagefertig)

Fallarmmarkise mit Kurbelantrieb. Bespannung mit Markisentuch. Ein- und Ausfahren der Markise mit aushängbarer Kurbel. Kegelradgetriebe mit Untersetzung 3,5:1. Tuchwelle aus verzinktem Stahl mit Nut zur Aufnahme des Markisentuches. Fallarme aus stranggepresstem Aluminium-Hohlprofil mit variabler Ausladung, pulverbeschichtet, mit integrierten Zugfedern für einen Ausfallwinkel von 0° - 170°. Gelenkteil zur Armbefestigung aus Alu-Gusslegierung, pulverbeschichtet, für Laibungs- oder Fassadenmontage vorbereitet. Getriebe- und Gegenlager, mit Kunststoffbüchse für 12 mm Stift, aus Alu-Gusslegierung, pulverbeschichtet, als Montagehalter für die Tuchwelle für Decken- oder Fassadenmontage vorbereitet. Fallstange aus stranggepresstem Aluminium-Hohlprofil, pulverbeschichtet, zur Aufnahme von Bespannung und Volant mit seitlichen Fallstangenabdeckungen. Kurbelstange aus Metall, Oberfläche pulverbeschichtet analog den Standardfarben, mit Haken und kunststoffummanteltem Griff.

Optionen

Getriebeausführung mit Kurbelkupplung und aushängbarer Knickkurbel mit Kurbeltrichter.

Option Elektroantrieb: Wechselstrom-Rohrmotor 230V/50Hz powerFlex, powerFlex-Funk oder BuBu (BUS) mit Friktionsbremse und elektronischer Endlagen-Abschaltung, Thermoschutz. Schutzart IP54 (Spritzwasser), mit 0.8 m 4-poligem Anschlusskabel.

TECHNISCHE DATEN

Max. Breite:	450cm
Max. Ausladungen:	175cm
Armtyp:	S310
Fallstange:	S818
Ausfallwinkel	von 0° bis 90° bzw. ca. 170°
Montage:	An Wand und Decke. Fallarme an Wand und seitlich in die Laibung

MATERIALIEN

Armprofile, Fallstangen:	Alu-Strangpressprofile
Lager:	Alu-Gusslegierung
Gelenkteile:	Alu-Gusslegierung

LIEFERUMFANG

Arme sowie sämtliche Markisenteile lose. Tuch auf Tuchwelle und Fallstange aufgezogen.



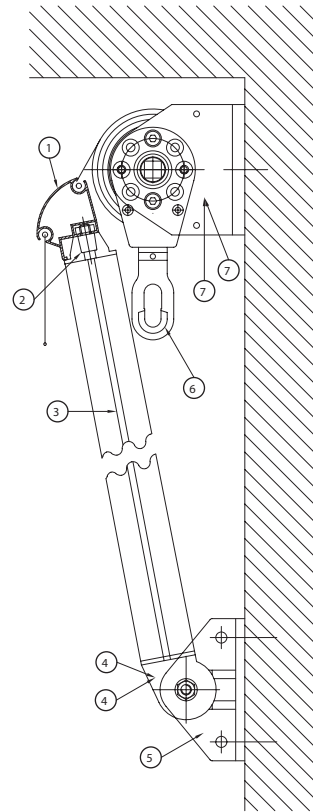
METRO S3110

Einzelteil-Zeichnung

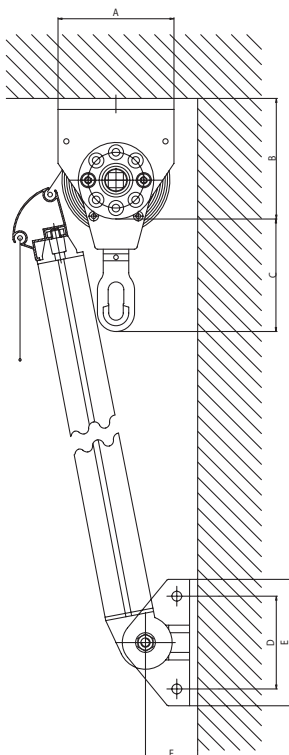
S3110

Bauteile

1	S818	Fallstange
2	S313	Saumrohrteil
3	S310/.	Fallarm
4	S312L	Fallarmgelenk
	S312R	Fallarmgelenk
5	S311	Wandteil
6	S815/4	Getriebe
7	S300	Getriebelager
	S301	Gegenlager

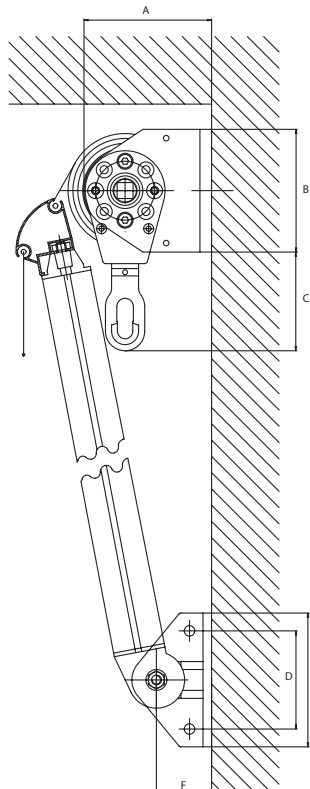


Deckenmontage



A	100mm
B	104mm
C	97mm
D	80mm
E	109mm
F	45mm

Wandmontage



A	104mm
B	100mm
C	81mm
D	80mm
E	109mm
F	45mm

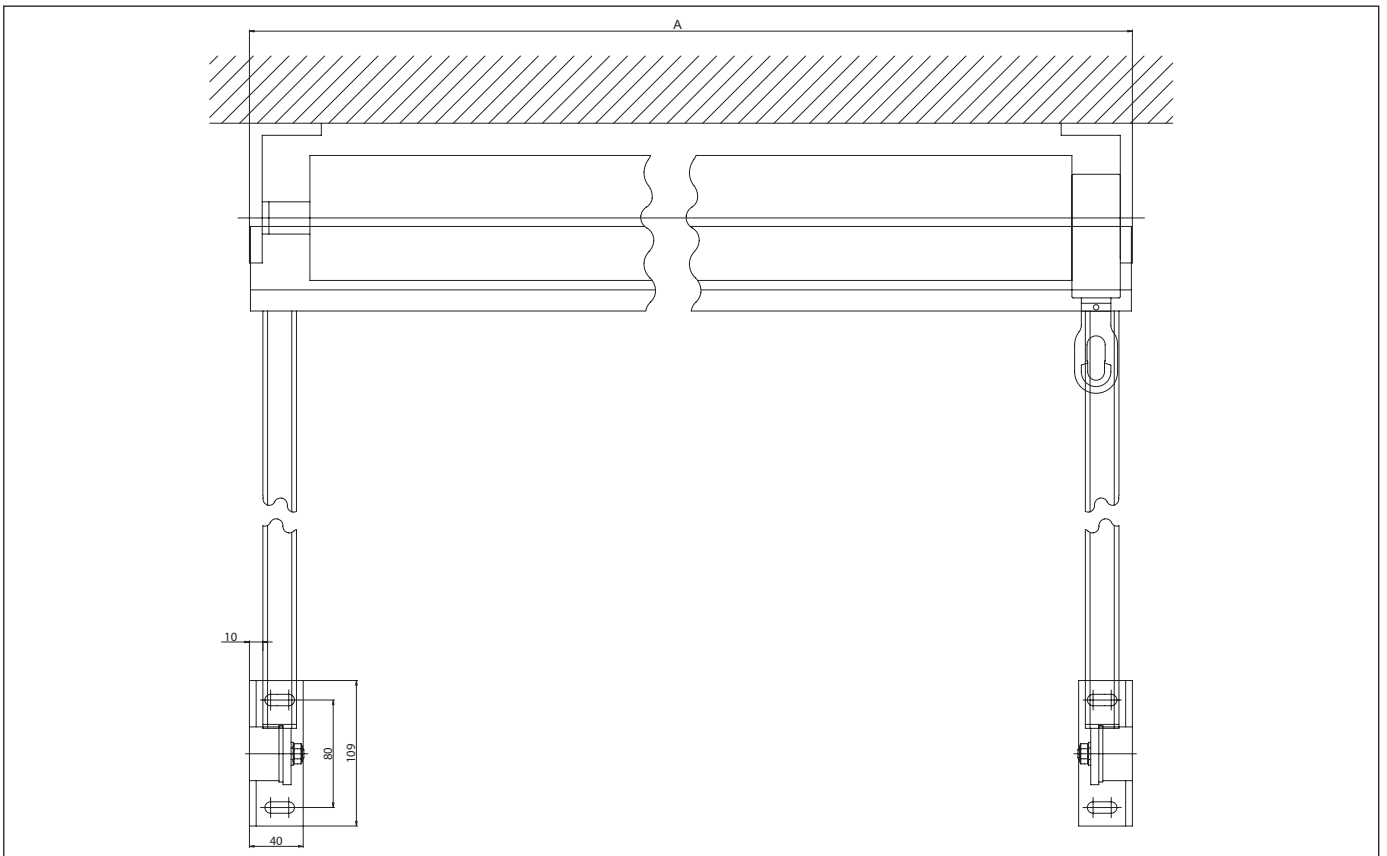


METRO S3110

Montageplan

S3110

Montageplan



A Total Breite



METRO-FALA FS5750

Fallarmmarkise

FS5750



Metro-Fala (montagefertig)

Fallarmmarkise mit Kurbelantrieb. Bespannung mit Markisentuch. Senken- und Heben der Markise mit selbstschmierendem Schneckengetriebe mit Freilaufzapfen oder Endanschlag. Untersetzung 4:1 über Kurbel. Tuchwelle aus verzinktem Stahl mit Nut zur Aufnahme des Markisentuches. Fallarme aus stranggepresstem Aluminium-Hohlprofil mit variabler Ausladung, pulverbeschichtet, mit integrierten Zugfedern für einen Ausfallwinkel von 0° - ca. 170°. Gelenkteil zur Armbefestigung aus Alu-Gusslegierung, pulverbeschichtet, für Fassadenmontage. Gegenlager aus Kunststoff, eigefärbt in grau und weiss mit Stahlkugellager für 12 mm Stift, als Montagehalter für die Tuchwelle. Kastenprofil aus stranggepresstem Aluminium, pulverbeschichtet. Kastenseitendeckel gestanzt aus Aluminiumblech, pulverbeschichtet, zur Aufnahme der Tuchwellenlagerung bzw. Befestigung des Getriebes. Fallstange aus stranggepresstem Aluminium-Hohlprofil, pulverbeschichtet, zur Aufnahme von Bespannung und Volant mit seitlichen Fallstangenabdeckungen. Kurbelstange aus Metall, Oberfläche pulverbeschichtet analog den Standardfarben, mit Haken und kunststoffummanteltem Griff.

Option Elektroantrieb: Wechselstrom-Rohrmotor 230V/50Hz powerFlex, powerFlex-Funk oder BuBu (Bungalow Bus) mit Friktionsbremse und elektronischer Endlagen-Abschaltung, Thermoschutz. Schutzart IP54 (Spritzwasser), mit 0.8 m 4-poligem Anschlusskabel.

TECHNISCHE DATEN

Max. Breite mit 2 Fallarmen:	450cm
Max. Breite mit 3 Fallarmen	600cm
Max. Ausladung:	120cm
Armtyp:	FS710/..
Fallstange:	S818
Ausfallwinkel	von 0° ca. 170°
Montage:	Fassade- und Deckenmontage

MATERIALIEN

Armprofile, Fallstangen:	Alu-Strangpressprofile
Lager:	Alu-Gusslegierung
Gelenkteile:	Alu-Gusslegierung

LIEFERUMFANG

Tuch auf Walzenprofil und Fallstange aufgezogen und im Kasten fertig eingebaut. Ausfallarme separat.



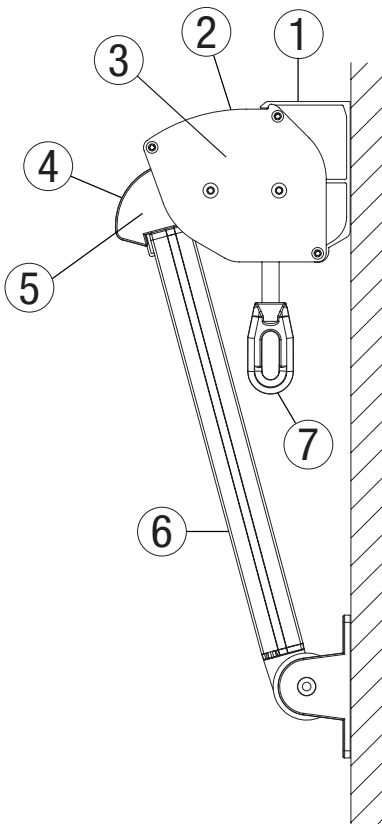
METRO-FALA FS5750

Einzelteil-Zeichnung

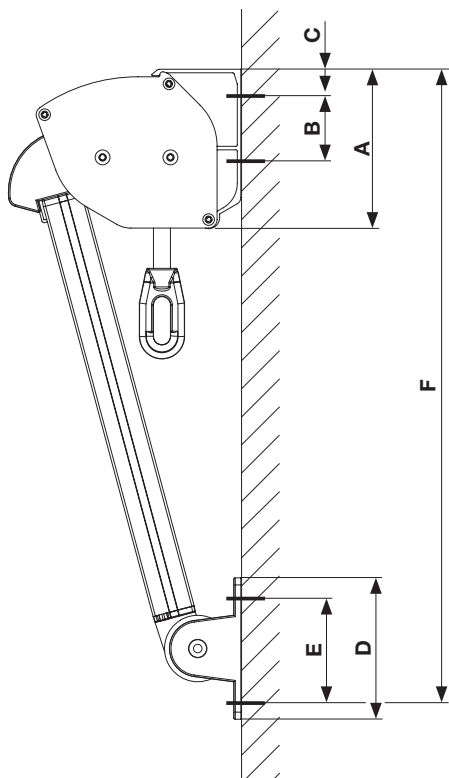
FS5750

Bauteile

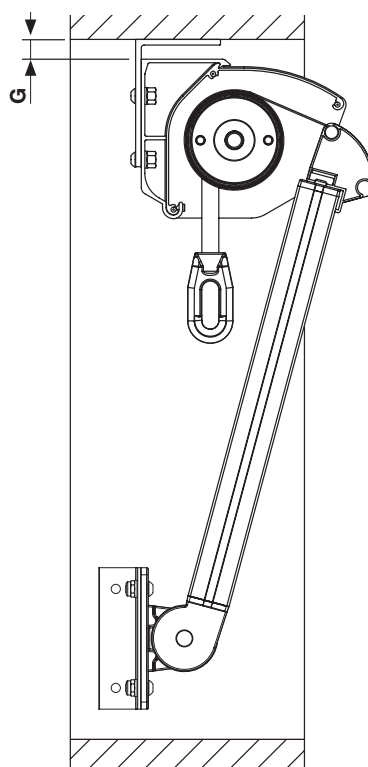
1	FS706	Kastenhalter
2	FS703	Kastenprofil
3	FS705/.	Seitendeckel
4	S818	Fallstange
5	S819	Abschlussdeckel
6	FS710/.	Fallarm
7	R80/.	Getriebe



Wandmontage



Decken- / Leibungsmontage



A 113mm

B 45mm

C 24mm

D 100mm

E 70mm

F 533mm

F 635mm

F 737mm

F 838mm

F 939mm

F 1040mm

F 1140mm

F 1241mm

G 14mm

bei Ausladung

50cm

60cm

70cm

80cm

90cm

100cm

110cm

120cm



METRO-FALA FS5750

Montageplan

FS5750

Montageplan

