

MHZ 50er Horizontal Lamellen

MHZ Horizontal-Jalousien mit 50 mm Lamellen – Verglasungen und Fensterfronten

MODELL 09-1343, 09-1344, 09-1345

PRODUKTBESCHREIBUNG

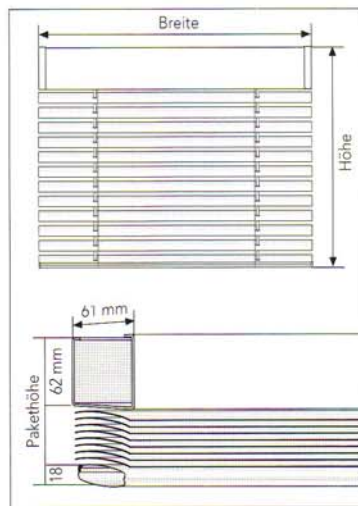
- MODELL 09-1343** MHZ Horizontal-Jalousie mit **Schnurbedienung**, 50 mm Lamellen
MODELL 09-1344 MHZ Horizontal-Jalousie mit **Kurbelbedienung**, 50 mm Lamellen
MODELL 09-1345 MHZ Horizontal-Jalousie mit **Elektroantrieb**, 50 mm Lamellen

Ober- und Untersiene aus Aluminium, in Behangfarbe einbrennlackiert.
 4 Lamellenfarben laut MHZ-Kollektion. Aufzugsbänder in Farbe grau, Leiterkordeln in Farbe weiß oder grau, farblich den Lamellen zugeordnet. 3 Bedienvarianten:

Modell 09-1343: Schnurbedienung, Antrieb vorn, 30 mm von außen, oder seitlich

Modell 09-1344: Kurbelbedienung, Kurbelaustritt nach vorn, 30 mm von außen.

Modell 09-1345: Elektroantrieb 230 V, seitlich oder mittig in der Oberschiene eingebaut, mit eingestellter Endlagenabschaltung.



Technische Daten

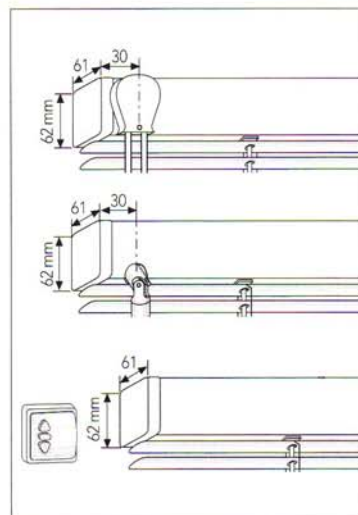
Minimal- und Maximalmaße:	Modell-Nr.	min. Breite	max. Breite	max. Höhe	max. Fläche
	09-1343	40 cm	500 cm	450 cm	8 m ²
	09-1344	40 cm	500 cm	450 cm	16 m ²
	09-1345	45 cm	500 cm	450 cm	20 m ²

Profile: Oberschiene: Breite 61 mm, Höhe 62 mm
 Unterschiene: Breite 44 mm, Höhe 18 mm

Lamellen: Breite 50 mm, Aluminium 0,28 mm, elastisch, einbrennlackiert

Profilfarben: Lamellen und Profile einheitlich, siehe Kollektion.

Pakethöhen:	Anlagenhöhe bis (cm)	50	100	150	200	250	300	350	400	450
Pakethöhe ca. (cm)										
50 mm Lamellen		10,0	11,0	12,0	13,0	13,5	14,0	15,5	16,0	17,0



Bedienung

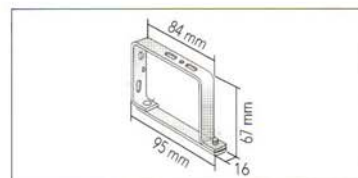
Modell 09-1343: Heben, Senken und Wenden mit Schnurbedienung. Behang arretiert automatisch. Bedienseite wahlweise links oder rechts (auf Wunsch Antrieb seitlich mit Umlenkrolle, gegen Mehrpreis). Länge der Bedienschur: 50, 75, 100, 125, 150, 175, 200, 250, oder 300 cm, andere Längen gegen Mehrpreis.

Modell 09-1344: Heben, Senken und Wenden mit Kurbelbedienung (auf Wunsch abnehmbar, gegen Mehrpreis). Behang arretiert automatisch. Bedienseite wahlweise links oder rechts. Länge der Kurbel: ca. 2/3 Anlagenhöhe (min. 50cm, max. 340 cm), andere Längen auf Wunsch gegen Aufpreis. Kurbelhalter im Lieferumfang enthalten.

Modell 09-1345: Heben, Senken und Wenden mit Elektroantrieb (Kabellänge ca. 50 cm). Verschiedene Steuerungsmöglichkeiten durch Tast- und Rastschalter, Funkfernbedienung, Sonnenwächter oder Zeitschaltuhr. Hinweise siehe Register Elektro-Steuerungsbeispiele und Zubehör. Preise für Elektro-Zubehör siehe Preisliste.

Zusatzausstattungen

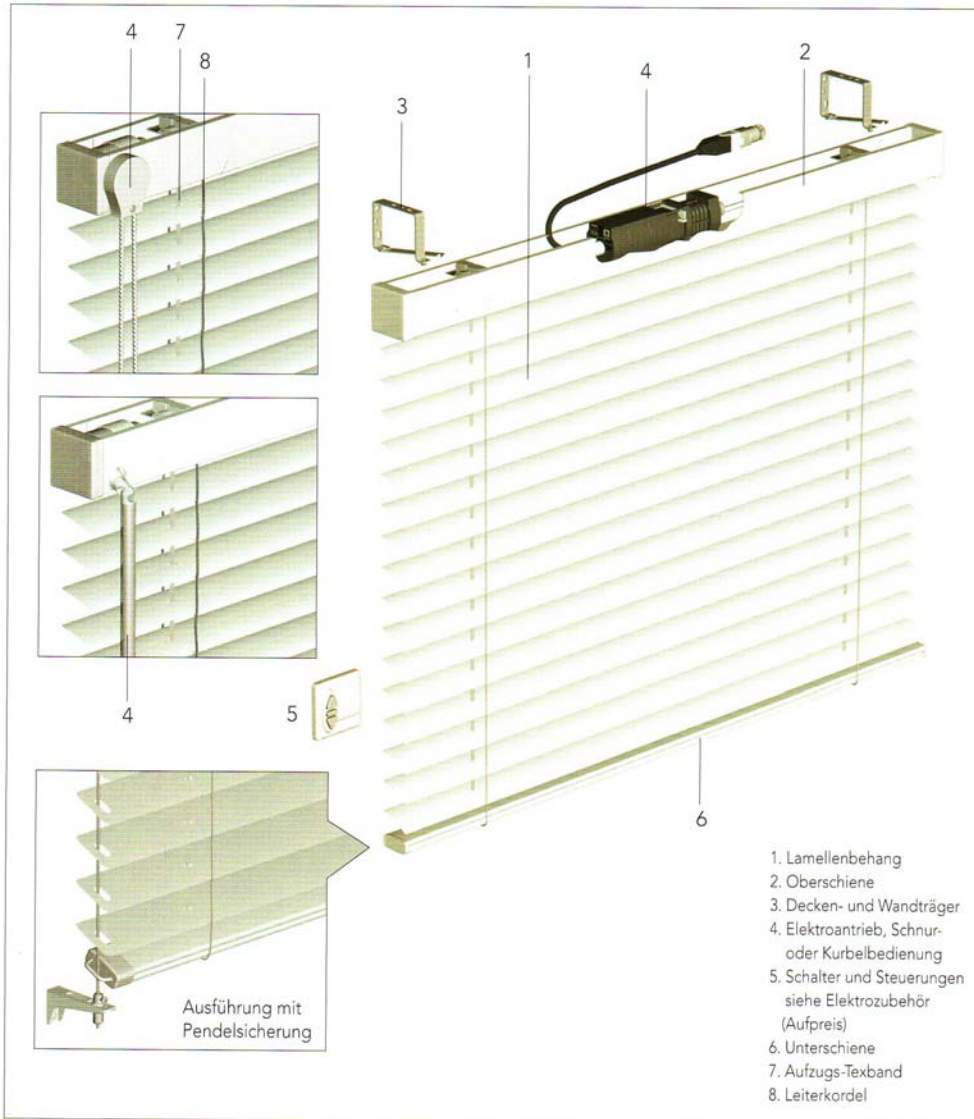
- Pendelsicherung, Stahldraht ø3 mm, kunststoffummantelt.
- SUN-PIN siehe Seite 28



Montage

Wand- und Deckenmontage mit Spannhebelträger, bis Breite 160 cm 2 Träger, ab Breite 161 cm 3 Träger, ab Breite 241 cm 4 Träger, ab Breite 321 cm 5 Träger, ab Breite 401cm 6 Träger, ab Breite 481 cm bis 500 cm 7 Träger.
 Träger und Zubehör siehe Preisliste ab Seite 66.

MODELLABBILDUNG



Zusatzausstattungen, Elektrosteuerungen, Elektrozubehör

Bestellangaben

Modell-Nr.
 Farbe Ober- und Unterschiene
 sowie Lamellenfarbe lieferbar
 in 4 Farben:
 1-504, 1-512, 1-529, 1-548

Breite, Höhe (Fertigmaße)
 Bedienungsseite
 Bedienungshöhe
 (Bedienschnur- bzw. Kurbellänge)
 Pendelsicherung