

# Vertikal-Jalousien

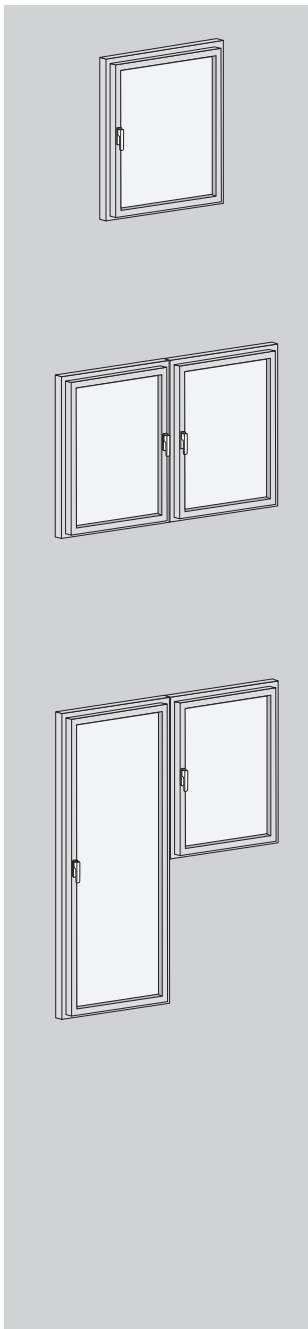
Unverbindlich empfohlene Verkaufspreise in CHF (Mehrwertsteuer inbegriffen)  
Ausgabe 09.2008 CH

## PREISE · TECHNIK



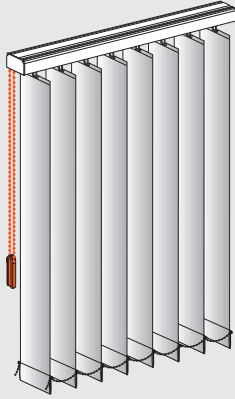
# MODELLÜBERSICHT

## Fenster und Türen

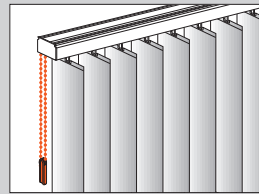


### Lamellenbreite 127 und 89 mm

#### Standard

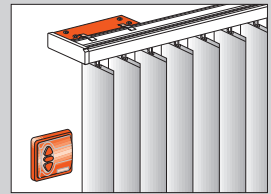


#### Kette



**Modell 05-7827** 127 mm  
Seite 5 bis 20  
**Modell 05-7889** 89 mm  
Seite 21 bis 40

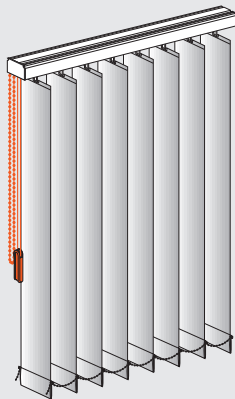
#### Elektro 24 V



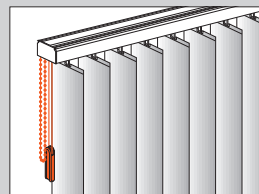
**Modell 05-7927** 127 mm  
Seite 5 bis 20  
**Modell 05-7989** 89 mm  
Seite 21 bis 40

### Lamellenbreite 127, 89 und 250 mm

#### Classic

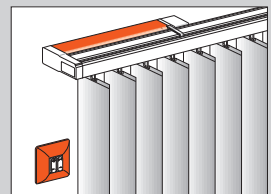


#### Schnur/Kette



**Modell 05-7227** 127 mm  
Seite 5 bis 20  
**Modell 05-7289** 89 mm  
Seite 21 bis 40  
**Modell 05-7025** 250 mm  
Seite 41 bis 50

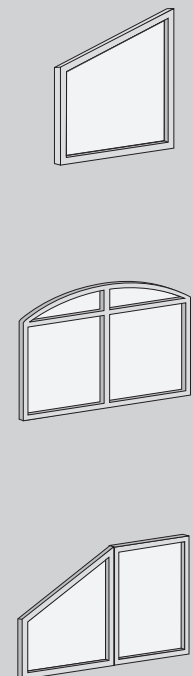
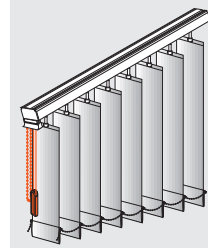
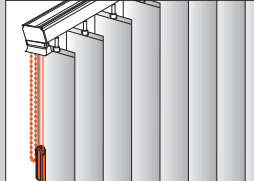
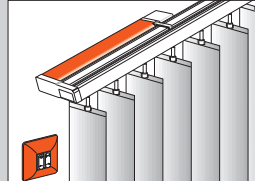
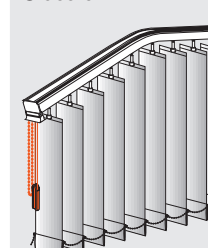
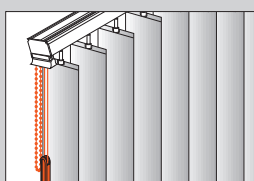
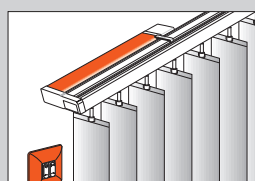
#### Elektro 12 V



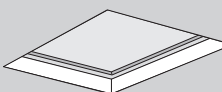
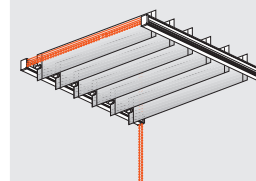
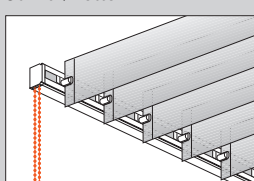
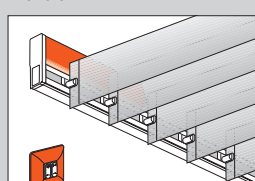
**Modell 05-7228** 127 mm  
Seite 5 bis 20  
**Modell 05-7256** 89 mm  
Seite 21 bis 40  
**Modell 05-7026** 250 mm  
Seite 41 bis 50

# MODELLÜBERSICHT

## Sonderformen

		Lamellenbreite 127 und 89 mm			
	Classic		Schnur/Kette	 <p><b>Modell 05-7229</b> 127 mm Seite 5 bis 20</p> <p><b>Modell 05-7258</b> 89 mm Seite 21 bis 40</p>	 <p><b>Modell 05-7231</b> 127 mm Seite 5 bis 20</p> <p><b>Modell 05-7261</b> 89 mm Seite 21 bis 40</p>
	Slope				
	Classic		Schnur/Kette	 <p><b>Modell 05-7232</b> 127 mm Seite 5 bis 20</p> <p><b>Modell 05-7285</b> 89 mm Seite 21 bis 40</p>	 <p><b>Modell 05-7233</b> 127 mm Seite 5 bis 20</p> <p><b>Modell 05-7286</b> 89 mm Seite 21 bis 40</p>
	Vertikal gebogen				

## Oberlichter

		Lamellenbreite 127 und 89 mm			
	Classic		Schnur/Kette	 <p><b>Modell 05-8827</b> 127 mm Seite 5 bis 20</p> <p><b>Modell 05-8166</b> 89 mm Seite 21 bis 40</p>	 <p><b>Modell 05-8927</b> 127 mm Seite 5 bis 20</p> <p><b>Modell 05-8167</b> 89 mm Seite 21 bis 40</p>
	Horizontal gespannt				

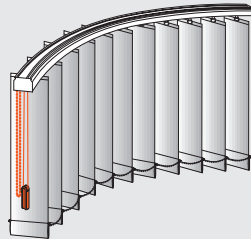
# MODELLÜBERSICHT

## Sonderformen



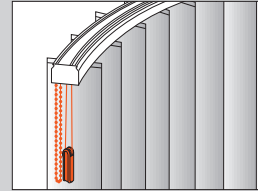
### Lamellenbreite 127, 89 und 250 mm

Classic



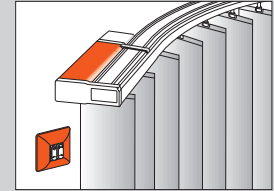
Horizontal gebogen

Schnur/Kette



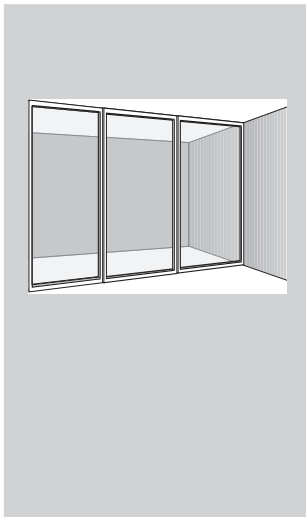
**Modell 05-7234** 127 mm  
Seite 5 bis 20  
**Modell 05-7297** 89 mm  
Seite 21 bis 40  
**Modell 05-7029** 250 mm  
Seite 41 bis 50

Elektro 12 V



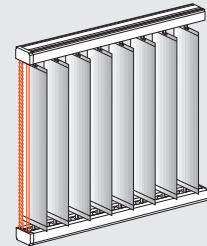
**Modell 05-7235** 127 mm  
Seite 5 bis 20  
**Modell 05-7298** 89 mm  
Seite 21 bis 40  
**Modell 05-7030** 250 mm  
Seite 41 bis 50

## Verglasungen/Raumteiler



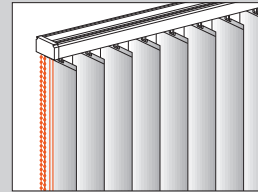
### Lamellenbreite 127, 89 und 250 mm

Classic



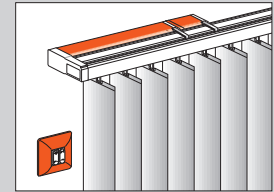
Vertikal gespannt

Schnur/Kette



**Modell 05-8127** 127 mm  
Seite 5 bis 20  
**Modell 05-8164** 89 mm  
Seite 21 bis 40  
**Modell 05-7027** 250 mm  
Seite 41 bis 50

Elektro 12 V

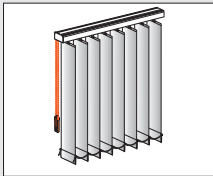
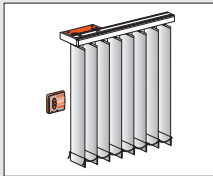
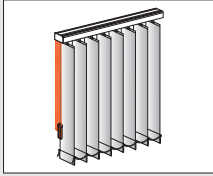
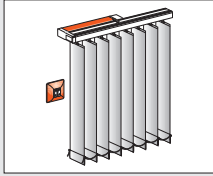

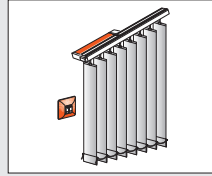
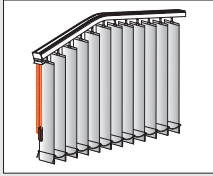

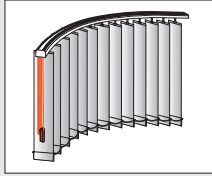
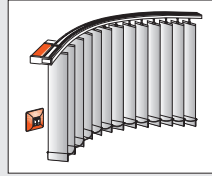
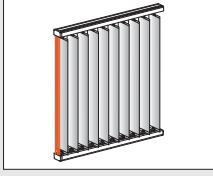

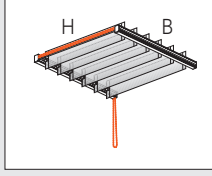
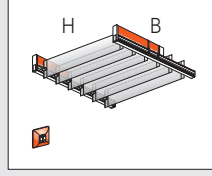


**Modell 05-8527** 127 mm  
Seite 5 bis 20  
**Modell 05-8165** 89 mm  
Seite 21 bis 40  
**Modell 05-7028** 250 mm  
Seite 41 bis 50

## LAMELLENBREITE 127 mm



# LAMELLENBREITE 127 mm

<b>Standard-Anlagen</b>  Max. Maße (cm) Aufpreise auf Preistabelle	Kette  <b>Modell 05-7827</b> B 600 x H 350 –	Elektro 24 V  <b>Modell 05-7927</b> B 450 x H 350 + Elektro-Antrieb, Zubehör		
	Schnur/Kette  <b>Modell 05-7227</b> B 698 x H 350 –	Elektro 12 V  <b>Modell 05-7228</b> B 698 x H 350 + Elektro-Antrieb, Zubehör	Schnur/Kette  <b>Modell 05-7229</b> B 550 x H 350 + 25 % auf Anlagenpreise*	Elektro 12 V  <b>Modell 05-7231</b> B 550 x H 350 + 25 % auf Anlagenpreise* + Elektro-Antrieb, Zubehör
<b>Classic Gebogene Anlagen</b>  Max. Maße (cm) Aufpreise auf Preistabelle	Schnur/Kette  <b>Modell 05-7232</b> B 560 x H 350 + Aufpreis Biegung**	Elektro 12 V  <b>Modell 05-7233</b> B 560 x H 350 + Aufpreis Biegung** + Elektro-Antrieb, Zubehör	Schnur/Kette  <b>Modell 05-7234</b> B 560 x H 350 + Aufpreis Biegung**	Elektro 12 V  <b>Modell 05-7235</b> B 560 x H 350 + Aufpreis Biegung** + Elektro-Antrieb, Zubehör
	Schnur/Kette  <b>Modell 05-8127</b> B 450 x H 300 + 149,00 p. M. Breite	Elektro 12 V  <b>Modell 05-8527</b> B 450 x H 300 + 149,00 p. M. Breite + Elektro-Antrieb, Zubehör	Schnur/Kette  <b>Modell 05-8827</b> B 300 x H stoffabhängig*** + 149,00 p. M. Breite	Elektro 12 V  <b>Modell 05-8927</b> B 300 x H stoffabhängig*** + 149,00 p. M. Breite + Elektro-Antrieb, Zubehör

## Bestellangaben

Pos.  
 Modell  
 Technikfarbe (100, 171)  
 Breite (Gesamtbreite)  
 Höhe (Gesamthöhe)  
 Lamellenfarbe (Color-Nr.)  
 Montage (Decke/Wand/Nische)  
 Bedienseite (links/rechts)  
 Bedienlänge  
 Behang (links/rechts/mehrteilig links und rechts oder mittig)  
**Messen + Bestellen s. S. 114–117, Bestellformular s. S. 119.**

## Hinweis

Standard-Lieferumfang: siehe Leistungsverzeichnis des jeweiligen Modells

**Technikfarben**  
 100 silber eloxiert  
 171 weiß pulverbeschichtet

Elektro-Steuerungen nicht im Lieferumfang enthalten.

Zubehör und Sonderleistungen s. S. 51–64.

\* Preisbasis ist die Bestellbreite und die größte Höhe der Anlage.

\*\* Preisbasis ist die Abwicklungslänge (tatsächliche Länge) und die größte Höhe der Anlage, Aufpreis Biegung s. S. 7–20.

\*\*\* Siehe Tabelle Technische Dokumentation S. 89.

# LAMELLENBREITE 127 mm

Höhe cm	Breite 60 cm						
	PGA	PG 1	PG 2	PG 3	PG 4	PG 5	PG 6
100	126	134	139	148	154	164	191
110	128	136	142	151	158	169	199
120	129	138	145	155	162	175	207
130	131	140	148	159	166	180	215
140	132	142	151	162	170	185	223
150	134	145	153	166	175	190	231
160	135	147	156	170	179	196	239
170	137	149	159	173	183	201	247
180	138	151	162	177	187	206	255
190	140	153	164	180	191	211	263
200	141	156	167	184	196	217	271
210	142	158	170	188	200	222	279
220	144	160	173	191	204	227	287
230	145	162	176	195	208	232	295
240	147	165	178	199	212	238	303
250	148	167	181	202	217	243	311
260	150	169	184	206	221	248	319
270	151	171	187	209	225	253	327
280	153	173	190	213	229	259	335
290	154	176	192	217	233	264	343
300	156	178	195	220	238	269	351
+je 10 cm	1,47	2,21	2,79	3,63	4,20	5,25	7,98

Breite 72 cm						
PGA	PG 1	PG 2	PG 3	PG 4	PG 5	PG 6
141	150	157	167	174	186	219
143	152	160	171	179	192	228
144	155	163	175	184	199	238
146	158	167	180	189	205	248
148	160	170	184	194	211	257
150	163	173	188	199	218	267
151	165	177	193	204	224	276
153	168	180	197	209	230	286
155	171	183	201	214	237	295
157	173	187	206	219	243	305
158	176	190	210	224	249	315
160	179	193	214	229	255	324
162	181	197	219	234	262	334
164	184	200	223	239	268	343
165	187	203	228	244	274	353
167	189	207	232	249	281	363
169	192	210	236	254	287	372
171	195	213	241	259	293	382
173	197	217	245	264	300	391
174	200	220	249	269	306	401
176	203	223	254	274	312	410
1,76	2,65	3,34	4,35	5,04	6,30	9,58

Höhe cm	Breite 84 cm						
	PGA	PG 1	PG 2	PG 3	PG 4	PG 5	PG 6
100	155	166	174	185	193	208	246
110	157	169	178	191	199	216	258
120	159	172	181	196	205	223	269
130	161	175	185	201	211	230	280
140	163	178	189	206	217	238	291
150	166	181	193	211	223	245	302
160	168	184	197	216	229	252	313
170	170	187	201	221	235	260	325
180	172	190	205	226	241	267	336
190	174	193	209	231	246	274	347
200	176	196	213	236	252	282	358
210	178	200	217	241	258	289	369
220	180	203	220	246	264	296	380
230	182	206	224	251	270	304	392
240	184	209	228	256	276	311	403
250	186	212	232	262	282	318	414
260	188	215	236	267	288	326	425
270	190	218	240	272	293	333	436
280	192	221	244	277	299	340	447
290	194	224	248	282	305	348	459
300	196	227	252	287	311	355	470
+je 10 cm	2,06	3,09	3,90	5,08	5,88	7,35	11,17

Breite 95 cm						
PGA	PG 1	PG 2	PG 3	PG 4	PG 5	PG 6
170	182	191	204	213	230	274
172	185	195	210	220	239	287
174	189	200	216	227	247	299
177	192	204	222	234	255	312
179	196	209	227	240	264	325
182	199	213	233	247	272	338
184	203	218	239	254	281	351
186	206	222	245	260	289	363
189	210	226	251	267	297	376
191	213	231	256	274	306	389
193	217	235	262	281	314	402
196	220	240	268	287	323	414
198	224	244	274	294	331	427
200	227	249	280	301	339	440
203	231	253	285	308	348	453
205	234	258	291	314	356	465
207	238	262	297	321	365	478
210	241	267	303	328	373	491
212	245	271	309	334	381	504
214	249	275	314	341	390	517
217	252	280	320	348	398	529
2,35	3,53	4,46	5,80	6,72	8,40	12,77

Breite	Aufpreis Biegung	Aufpreis eingeschweißte Beschwerungsplatte		Paketbreite		Lamellenanzahl		Anzahl Befestigungsclips/Träger
		Behang 1-tlg.	Behang 2-tlg.	Behang 1-tlg.	Behang 2-tlg.	Behang 1-tlg.	Behang 2-tlg.	
60 cm	368	14	17	11 cm	-	5 Stück	6 Stück	2 Stück
72 cm	386	17	17	12 cm	-	6 Stück	6 Stück	2 Stück
84 cm	404	20	23	13 cm	-	7 Stück	8 Stück	2 Stück
95 cm	422	23	23	14 cm	2 x 11 cm	8 Stück	8 Stück	2 Stück

## LAMELLENBREITE 127 mm

Höhe cm	Breite 107 cm							Breite 119 cm						
	PGA	PG 1	PG 2	PG 3	PG 4	PG 5	PG 6	PGA	PG 1	PG 2	PG 3	PG 4	PG 5	PG 6
100	184	197	208	223	233	252	301	199	213	225	242	253	274	329
110	187	201	213	230	241	262	316	202	218	231	249	262	285	345
120	190	205	218	236	249	271	330	205	222	236	256	270	295	361
130	192	209	223	243	256	281	345	208	227	242	264	279	306	377
140	195	213	228	249	264	290	359	210	231	247	271	287	316	393
150	197	217	233	256	271	300	373	213	235	253	278	295	327	409
160	200	221	238	262	279	309	388	216	240	258	285	304	337	425
170	203	225	243	269	286	318	402	219	244	264	293	312	348	441
180	205	229	248	275	294	328	416	222	249	270	300	321	358	457
190	208	233	253	282	301	337	431	225	253	275	307	329	369	473
200	211	237	258	288	309	347	445	228	258	281	314	337	379	489
210	213	241	263	295	317	356	459	231	262	286	322	346	390	504
220	216	245	268	301	324	366	474	234	266	292	329	354	400	520
230	219	249	273	308	332	375	488	237	271	297	336	363	411	536
240	221	253	278	314	339	385	503	240	275	303	343	371	421	552
250	224	257	283	321	347	394	517	243	280	309	351	379	432	568
260	227	261	288	327	354	403	531	246	284	314	358	388	442	584
270	229	265	293	334	362	413	546	249	288	320	365	396	453	600
280	232	269	298	340	369	422	560	252	293	325	372	405	463	616
290	235	273	303	347	377	432	574	255	297	331	380	413	474	632
300	237	277	308	354	385	441	589	258	302	336	387	421	484	648
+je10 cm	2,65	3,97	5,01	6,53	7,56	9,45	14,36	2,94	4,41	5,57	7,25	8,40	10,50	15,96

Höhe cm	Breite 130 cm							Breite 142 cm						
	PGA	PG 1	PG 2	PG 3	PG 4	PG 5	PG 6	PGA	PG 1	PG 2	PG 3	PG 4	PG 5	PG 6
100	213	229	242	261	273	296	356	228	245	259	279	293	318	384
110	216	234	248	269	283	308	374	231	251	266	288	303	331	403
120	220	239	254	277	292	319	392	235	256	273	297	313	344	422
130	223	244	261	285	301	331	409	238	261	279	306	323	356	441
140	226	249	267	293	310	343	427	242	267	286	314	334	369	461
150	229	254	273	301	319	354	444	245	272	293	323	344	381	480
160	233	258	279	308	329	366	462	249	277	299	332	354	394	499
170	236	263	285	316	338	377	479	252	282	306	340	364	407	518
180	239	268	291	324	347	389	497	256	288	313	349	374	419	537
190	242	273	297	332	356	400	514	259	293	319	358	384	432	556
200	246	278	303	340	366	412	532	263	298	326	366	394	444	575
210	249	283	310	348	375	423	550	267	304	333	375	404	457	595
220	252	288	316	356	384	435	567	270	309	339	384	414	470	614
230	255	292	322	364	393	447	585	274	314	346	393	424	482	633
240	258	297	328	372	403	458	602	277	319	353	401	434	495	652
250	262	302	334	380	412	470	620	281	325	360	410	444	507	671
260	265	307	340	388	421	481	637	284	330	366	419	455	520	690
270	268	312	346	396	430	493	655	288	335	373	427	465	533	710
280	271	317	352	404	440	504	672	291	341	380	436	475	545	729
290	275	322	359	412	449	516	690	295	346	386	445	485	558	748
300	278	326	365	420	458	527	708	298	351	393	453	495	570	767
+je10 cm	3,23	4,85	6,13	7,98	9,24	11,55	17,56	3,53	5,29	6,68	8,70	10,08	12,60	19,15

Breite	Aufpreis Biegung	Aufpreis eingeschweißte Beschwerungsplatte		Paketbreite		Lamellenanzahl		Anzahl Befestigungsclips/Träger
		Behang 1-tlg.	Behang 2-tlg.	Behang 1-tlg.	Behang 2-tlg.	Behang 1-tlg.	Behang 2-tlg.	
107 cm	440	26	28	15 cm	2 x 12 cm	9 Stück	10 Stück	2 Stück
119 cm	458	28	28	16 cm	2 x 12 cm	10 Stück	10 Stück	2 Stück
130 cm	476	31	34	17 cm	2 x 13 cm	11 Stück	12 Stück	2 Stück
142 cm	494	34	34	18 cm	2 x 13 cm	12 Stück	12 Stück	2 Stück



# LAMELLENBREITE 127 mm

Höhe cm	Breite 154 cm							Breite 165 cm						
	PGA	PG 1	PG 2	PG 3	PG 4	PG 5	PG 6	PGA	PG 1	PG 2	PG 3	PG 4	PG 5	PG 6
100	242	261	276	298	313	340	411	257	277	294	317	333	363	439
110	246	267	284	308	324	354	432	261	283	301	327	345	377	461
120	250	273	291	317	335	368	453	265	290	309	337	357	392	484
130	254	279	298	327	346	381	474	269	296	317	347	368	407	506
140	257	284	305	336	357	395	494	273	302	325	358	380	421	528
150	261	290	313	345	368	409	515	277	308	333	368	392	436	551
160	265	296	320	355	379	422	536	281	314	340	378	404	451	573
170	269	301	327	364	390	436	557	286	320	348	388	415	465	595
180	273	307	334	374	401	450	577	290	327	356	398	427	480	618
190	277	313	342	383	411	463	598	294	333	364	408	439	495	640
200	280	319	349	392	422	477	619	298	339	371	419	451	510	662
210	284	324	356	402	433	491	640	302	345	379	429	462	524	685
220	288	330	363	411	444	504	660	306	351	387	439	474	539	707
230	292	336	371	421	455	518	681	310	358	395	449	486	554	729
240	296	342	378	430	466	532	702	314	364	403	459	498	568	752
250	300	347	385	440	477	545	723	318	370	410	469	510	583	774
260	303	353	392	449	488	559	743	323	376	418	479	521	598	796
270	307	359	399	458	499	573	764	327	382	426	490	533	612	819
280	311	365	407	468	510	586	785	331	388	434	500	545	627	841
290	315	370	414	477	521	600	806	335	395	442	510	557	642	864
300	319	376	421	487	532	613	826	339	401	449	520	568	657	886
+ je 10 cm	3,82	5,73	7,24	9,43	10,92	13,65	20,75	4,12	6,17	7,80	10,15	11,76	14,70	22,34

Höhe cm	Breite 177 cm							Breite 189 cm						
	PGA	PG 1	PG 2	PG 3	PG 4	PG 5	PG 6	PGA	PG 1	PG 2	PG 3	PG 4	PG 5	PG 6
100	271	293	311	336	353	385	466	286	309	328	355	373	407	494
110	276	300	319	347	366	400	490	290	316	337	366	386	423	520
120	280	306	327	358	378	416	514	295	323	346	378	400	440	545
130	284	313	336	368	391	432	538	300	330	354	389	413	457	571
140	289	320	344	379	403	448	562	304	337	363	401	427	474	596
150	293	326	352	390	416	463	586	309	344	372	413	440	491	622
160	298	333	361	401	429	479	610	314	352	381	424	454	507	647
170	302	340	369	412	441	495	634	319	359	390	436	467	524	673
180	306	346	377	423	454	511	658	323	366	399	447	481	541	698
190	311	353	386	434	466	526	682	328	373	408	459	494	558	724
200	315	359	394	445	479	542	706	333	380	417	471	507	575	749
210	320	366	403	455	492	558	730	337	387	426	482	521	591	775
220	324	373	411	466	504	574	754	342	394	435	494	534	608	800
230	329	379	419	477	517	589	778	347	401	444	505	548	625	826
240	333	386	428	488	529	605	802	352	408	453	517	561	642	851
250	337	392	436	499	542	621	826	356	415	461	529	575	659	877
260	342	399	444	510	555	637	850	361	422	470	540	588	675	903
270	346	406	453	521	567	652	873	366	429	479	552	602	692	928
280	351	412	461	532	580	668	897	370	436	488	563	615	709	954
290	355	419	469	542	592	684	921	375	443	497	575	628	726	979
300	359	426	478	553	605	700	945	380	450	506	587	642	743	1005
+ je 10 cm	4,41	6,62	8,36	10,88	12,60	15,75	23,94	4,70	7,06	8,91	11,60	13,44	16,80	25,54

Breite	Aufpreis Biegung	Aufpreis eingeschweißte Beschwerungsplatte		Paketbreite		Lamellenanzahl		Anzahl Befestigungsclips/Träger
		Behang 1-tlg.	Behang 2-tlg.	Behang 1-tlg.	Behang 2-tlg.	Behang 1-tlg.	Behang 2-tlg.	
154 cm	512	37	39	18 cm	2 x 13 cm	13 Stück	14 Stück	3 Stück
165 cm	531	39	39	19 cm	2 x 13 cm	14 Stück	14 Stück	3 Stück
177 cm	549	42	45	20 cm	2 x 14 cm	15 Stück	16 Stück	3 Stück
189 cm	567	45	45	21 cm	2 x 14 cm	16 Stück	16 Stück	3 Stück

## LAMELLENBREITE 127 mm

Höhe cm	Breite 201 cm							Breite 212 cm						
	PGA	PG 1	PG 2	PG 3	PG 4	PG 5	PG 6	PGA	PG 1	PG 2	PG 3	PG 4	PG 5	PG 6
100	300	325	345	373	393	429	522	315	341	362	392	413	451	549
110	305	333	354	386	407	447	549	320	349	372	405	428	470	578
120	310	340	364	398	422	464	576	325	357	382	418	443	489	606
130	315	348	373	410	436	482	603	331	365	392	431	458	507	635
140	320	355	383	423	450	500	630	336	373	402	444	473	526	664
150	325	363	392	435	464	518	657	341	381	412	457	489	545	693
160	330	370	402	447	479	536	684	346	389	422	471	504	564	721
170	335	378	411	460	493	554	711	352	397	432	484	519	583	750
180	340	385	421	472	507	571	739	357	405	442	497	534	602	779
190	345	393	430	484	522	589	766	362	413	452	510	549	621	808
200	350	400	440	497	536	607	793	368	420	462	523	564	640	836
210	355	408	449	509	550	625	820	373	428	472	536	579	659	865
220	360	415	458	521	564	643	847	378	436	482	549	594	678	894
230	365	423	468	534	579	661	874	383	444	492	562	609	696	922
240	370	430	477	546	593	679	901	389	452	502	575	625	715	951
250	375	438	487	558	607	696	928	394	460	512	588	640	734	980
260	380	445	496	571	621	714	956	399	468	522	601	655	753	1009
270	385	453	506	583	636	732	983	405	476	532	614	670	772	1037
280	390	460	515	595	650	750	1010	410	484	542	627	685	791	1066
290	395	468	525	608	664	768	1037	415	492	552	640	700	810	1095
300	400	475	534	620	679	786	1064	420	500	563	653	715	829	1124
+je10 cm	5,00	7,50	9,47	12,33	14,28	17,85	27,13	5,29	7,94	10,03	13,05	15,12	18,90	28,73

Höhe cm	Breite 224 cm							Breite 236 cm						
	PGA	PG 1	PG 2	PG 3	PG 4	PG 5	PG 6	PGA	PG 1	PG 2	PG 3	PG 4	PG 5	PG 6
100	329	357	379	411	433	473	577	344	373	396	430	453	495	604
110	335	365	390	425	449	493	607	350	382	407	444	470	516	636
120	340	374	400	439	465	513	637	355	391	419	459	486	537	668
130	346	382	411	452	481	533	667	361	399	430	473	503	558	700
140	351	391	421	466	497	553	698	367	408	441	488	520	579	732
150	357	399	432	480	513	573	728	373	417	452	502	537	600	764
160	363	407	443	494	529	592	758	379	426	463	517	554	621	796
170	368	416	453	507	545	612	789	385	435	474	531	570	642	827
180	374	424	464	521	561	632	819	391	444	485	546	587	663	859
190	379	432	474	535	577	652	849	397	452	496	560	604	684	891
200	385	441	485	549	592	672	880	402	461	508	575	621	705	923
210	391	449	496	563	608	692	910	408	470	519	589	638	726	955
220	396	458	506	576	624	712	940	414	479	530	604	654	747	987
230	402	466	517	590	640	732	971	420	488	541	618	671	768	1019
240	407	474	527	604	656	752	1001	426	497	552	633	688	789	1051
250	413	483	538	618	672	772	1031	432	505	563	647	705	810	1083
260	419	491	548	631	688	792	1062	438	514	574	662	722	831	1115
270	424	500	559	645	704	812	1092	444	523	586	676	738	852	1147
280	430	508	570	659	720	832	1122	449	532	597	691	755	873	1179
290	435	516	580	673	736	852	1153	455	541	608	705	772	894	1211
300	441	525	591	687	752	872	1183	461	549	619	720	789	915	1242
+je10 cm	5,59	8,38	10,58	13,78	15,96	19,95	30,32	5,88	8,82	11,14	14,50	16,80	21,00	31,92

Breite	Aufpreis Biegung	Aufpreis eingeschweißte Beschwerungsplatte		Paketbreite		Lamellenanzahl		Anzahl Befestigungsclips/Träger
		Behang 1-tlg.	Behang 2-tlg.	Behang 1-tlg.	Behang 2-tlg.	Behang 1-tlg.	Behang 2-tlg.	
201 cm	585	48	51	22 cm	2 x 15 cm	17 Stück	18 Stück	3 Stück
212 cm	603	51	51	23 cm	2 x 15 cm	18 Stück	18 Stück	3 Stück
224 cm	621	53	56	24 cm	2 x 16 cm	19 Stück	20 Stück	3 Stück
236 cm	639	56	56	25 cm	2 x 16 cm	20 Stück	20 Stück	3 Stück

# LAMELLENBREITE 127 mm

Höhe cm	Breite 247 cm							Breite 259 cm						
	PGA	PG 1	PG 2	PG 3	PG 4	PG 5	PG 6	PGA	PG 1	PG 2	PG 3	PG 4	PG 5	PG 6
100	358	389	413	449	473	517	632	373	405	430	467	493	539	659
110	364	398	425	464	490	539	665	379	415	443	483	511	562	694
120	370	408	437	479	508	561	699	386	424	455	499	530	585	729
130	377	417	448	494	526	583	732	392	434	467	515	548	608	764
140	383	426	460	510	543	605	766	398	444	479	531	567	631	799
150	389	435	472	525	561	627	799	405	453	492	547	585	654	835
160	395	445	484	540	579	649	833	411	463	504	563	604	678	870
170	401	454	495	555	596	671	866	418	473	516	579	622	701	905
180	408	463	507	570	614	693	900	424	483	529	595	641	724	940
190	414	472	519	586	632	715	933	431	492	541	611	659	747	975
200	420	482	530	601	649	737	967	437	502	553	627	678	770	1010
210	426	491	542	616	667	759	1000	444	512	565	643	696	793	1045
220	432	500	554	631	684	781	1034	450	521	578	659	714	816	1080
230	438	509	565	647	702	804	1067	457	531	590	675	733	839	1116
240	445	519	577	662	720	826	1101	463	541	602	691	751	862	1151
250	451	528	589	677	737	848	1134	470	550	614	707	770	885	1186
260	457	537	601	692	755	870	1168	476	560	627	723	788	909	1221
270	463	546	612	707	773	892	1201	483	570	639	739	807	932	1256
280	469	556	624	723	790	914	1235	489	580	651	755	825	955	1291
290	475	565	636	738	808	936	1268	496	589	663	770	844	978	1326
300	482	574	647	753	826	958	1302	502	599	676	786	862	1001	1361
+ je 10 cm	6,17	9,26	11,70	15,23	17,64	22,05	33,52	6,47	9,70	12,25	15,95	18,48	23,10	35,11

Höhe cm	Breite 271 cm							Breite 282 cm						
	PGA	PG 1	PG 2	PG 3	PG 4	PG 5	PG 6	PGA	PG 1	PG 2	PG 3	PG 4	PG 5	PG 6
100	387	421	448	486	513	561	687	402	437	465	505	533	583	714
110	394	431	460	503	532	585	723	409	447	478	522	553	608	752
120	401	441	473	520	551	609	760	416	458	491	540	573	633	791
130	407	451	486	536	571	633	797	423	469	505	557	593	659	829
140	414	461	499	553	590	658	833	430	479	518	575	613	684	867
150	421	472	512	570	609	682	870	437	490	532	592	633	709	906
160	428	482	524	586	629	706	907	444	500	545	609	654	734	944
170	434	492	537	603	648	730	944	451	511	558	627	674	759	982
180	441	502	550	620	667	754	980	458	522	572	644	694	785	1021
190	448	512	563	636	687	778	1017	465	532	585	662	714	810	1059
200	455	522	576	653	706	802	1054	472	543	598	679	734	835	1097
210	461	532	589	670	725	827	1090	479	553	612	696	754	860	1135
220	468	543	601	686	745	851	1127	486	564	625	714	775	885	1174
230	475	553	614	703	764	875	1164	493	574	638	731	795	911	1212
240	482	563	627	720	783	899	1200	500	585	652	749	815	936	1250
250	489	573	640	736	802	923	1237	507	596	665	766	835	961	1289
260	495	583	653	753	822	947	1274	514	606	679	783	855	986	1327
270	502	593	665	770	841	972	1311	522	617	692	801	875	1011	1365
280	509	603	678	786	860	996	1347	529	627	705	818	896	1037	1404
290	516	614	691	803	880	1020	1384	536	638	719	836	916	1062	1442
300	522	624	704	820	899	1044	1421	543	649	732	853	936	1087	1480
+ je 10 cm	6,76	10,14	12,81	16,68	19,32	24,15	36,71	7,06	10,58	13,37	17,40	20,16	25,20	38,30

Breite	Aufpreis Biegung	Aufpreis eingeschweißte Beschwerungsplatte		Paketbreite		Lamellenanzahl		Anzahl Befestigungsclips/Träger
		Behang 1-tlg.	Behang 2-tlg.	Behang 1-tlg.	Behang 2-tlg.	Behang 1-tlg.	Behang 2-tlg.	
247 cm	657	59	62	26 cm	2 x 17 cm	21 Stück	22 Stück	3 Stück
259 cm	675	62	62	27 cm	2 x 17 cm	22 Stück	22 Stück	4 Stück
271 cm	693	64	67	27 cm	2 x 18 cm	23 Stück	24 Stück	4 Stück
282 cm	711	67	67	28 cm	2 x 18 cm	24 Stück	24 Stück	4 Stück

## LAMELLENBREITE 127 mm

Höhe cm	Breite 294 cm							Breite 306 cm						
	PGA	PG 1	PG 2	PG 3	PG 4	PG 5	PG 6	PGA	PG 1	PG 2	PG 3	PG 4	PG 5	PG 6
100	416	453	482	524	553	605	742	431	469	499	543	573	627	769
110	423	464	496	542	574	631	781	438	480	513	561	594	654	811
120	431	475	510	560	595	658	821	446	492	528	580	616	682	852
130	438	486	524	578	616	684	861	454	503	542	599	638	709	894
140	445	497	538	596	637	710	901	461	515	557	618	660	736	935
150	453	508	551	614	658	736	941	469	526	571	637	682	764	977
160	460	519	565	633	679	763	981	476	538	586	656	704	791	1018
170	468	530	579	651	700	789	1021	484	549	600	675	725	818	1060
180	475	541	593	669	721	815	1061	492	561	615	693	747	846	1101
190	482	552	607	687	742	841	1101	499	572	629	712	769	873	1143
200	490	563	621	705	763	868	1141	507	583	644	731	791	900	1184
210	497	574	635	723	784	894	1180	515	595	658	750	813	927	1226
220	504	585	649	741	805	920	1220	522	606	673	769	835	955	1267
230	512	596	663	759	826	946	1260	530	618	687	788	856	982	1309
240	519	607	677	778	847	973	1300	538	629	702	807	878	1009	1350
250	526	618	691	796	868	999	1340	545	641	716	825	900	1037	1392
260	534	629	705	814	889	1025	1380	553	652	731	844	922	1064	1433
270	541	640	719	832	910	1051	1420	561	664	745	863	944	1091	1475
280	548	651	732	850	931	1078	1460	568	675	760	882	966	1119	1516
290	556	662	746	868	952	1104	1500	576	687	774	901	987	1146	1558
300	563	673	760	886	973	1130	1540	583	698	789	920	1009	1173	1599
+je10 cm	7,35	11,03	13,93	18,13	21,00	26,25	39,90	7,64	11,47	14,48	18,85	21,84	27,30	41,50

Höhe cm	Breite 318 cm							Breite 329 cm						
	PGA	PG 1	PG 2	PG 3	PG 4	PG 5	PG 6	PGA	PG 1	PG 2	PG 3	PG 4	PG 5	PG 6
100	445	485	516	561	592	649	797	460	501	533	580	612	671	824
110	453	497	531	581	615	678	840	468	513	549	601	636	701	869
120	461	509	546	601	638	706	883	476	525	564	621	659	730	913
130	469	520	561	620	661	734	926	484	538	580	641	683	759	958
140	477	532	576	640	683	763	969	492	550	596	661	707	789	1003
150	485	544	591	659	706	791	1012	501	562	611	682	730	818	1048
160	493	556	606	679	729	819	1055	509	575	627	702	754	848	1092
170	501	568	621	698	751	848	1098	517	587	642	722	777	877	1137
180	509	580	636	718	774	876	1141	525	599	658	743	801	906	1182
190	517	592	651	738	797	904	1184	534	612	674	763	824	936	1226
200	524	604	666	757	819	933	1228	542	624	689	783	848	965	1271
210	532	616	681	777	842	961	1271	550	637	705	804	871	995	1316
220	540	628	697	796	865	989	1314	558	649	720	824	895	1024	1360
230	548	640	712	816	887	1018	1357	567	661	736	844	918	1053	1405
240	556	651	727	835	910	1046	1400	575	674	752	864	942	1083	1450
250	564	663	742	855	933	1074	1443	583	686	767	885	965	1112	1494
260	572	675	757	875	955	1103	1486	591	698	783	905	989	1142	1539
270	580	687	772	894	978	1131	1529	599	711	798	925	1012	1171	1584
280	588	699	787	914	1001	1159	1572	608	723	814	946	1036	1200	1628
290	596	711	802	933	1023	1188	1615	616	735	830	966	1059	1230	1673
300	604	723	817	953	1046	1216	1658	624	748	845	986	1083	1259	1718
+je10 cm	7,94	11,91	15,04	19,58	22,68	28,35	43,09	8,23	12,35	15,60	20,30	23,52	29,40	44,69

Breite	Aufpreis Biegung	Aufpreis eingeschweißte Beschwerungsplatte		Paketbreite		Lamellenanzahl		Anzahl Befestigungsclips/Träger
		Behang 1-tlg.	Behang 2-tlg.	Behang 1-tlg.	Behang 2-tlg.	Behang 1-tlg.	Behang 2-tlg.	
294 cm	729	70	73	29 cm	2 x 18 cm	25 Stück	26 Stück	4 Stück
306 cm	747	73	73	30 cm	2 x 18 cm	26 Stück	26 Stück	4 Stück
318 cm	765	76	78	31 cm	2 x 19 cm	27 Stück	28 Stück	4 Stück
329 cm	783	78	78	32 cm	2 x 19 cm	28 Stück	28 Stück	4 Stück

# LAMELLENBREITE 127 mm

Höhe cm	Breite 341 cm							Breite 353 cm						
	PGA	PG 1	PG 2	PG 3	PG 4	PG 5	PG 6	PGA	PG 1	PG 2	PG 3	PG 4	PG 5	PG 6
100	474	517	550	599	632	693	852	489	533	567	618	652	715	879
110	483	529	566	620	657	724	898	497	546	584	640	678	747	927
120	491	542	583	641	681	754	944	506	559	601	661	703	778	975
130	500	555	599	662	705	785	990	515	572	618	683	728	810	1023
140	508	568	615	683	730	815	1037	524	586	634	705	753	841	1071
150	517	581	631	704	754	846	1083	533	599	651	727	778	873	1119
160	525	593	647	725	779	876	1129	541	612	668	748	804	904	1166
170	534	606	663	746	803	906	1176	550	625	684	770	829	936	1214
180	542	619	680	767	827	937	1222	559	638	701	792	854	967	1262
190	551	632	696	788	852	967	1268	568	652	718	814	879	999	1310
200	559	645	712	809	876	998	1314	577	665	735	835	904	1030	1358
210	568	657	728	830	900	1028	1361	586	678	751	857	930	1062	1406
220	576	670	744	851	925	1059	1407	594	691	768	879	955	1093	1454
230	585	683	760	872	949	1089	1453	603	705	785	901	980	1125	1502
240	593	696	776	893	973	1120	1500	612	718	801	922	1005	1156	1549
250	602	709	793	914	998	1150	1546	621	731	818	944	1030	1188	1597
260	610	721	809	935	1022	1180	1592	630	744	835	966	1056	1219	1645
270	619	734	825	956	1047	1211	1638	638	758	852	988	1081	1251	1693
280	628	747	841	977	1071	1241	1685	647	771	868	1009	1106	1282	1741
290	636	760	857	999	1095	1272	1731	656	784	885	1031	1131	1314	1789
300	645	772	873	1020	1120	1302	1777	665	797	902	1053	1156	1345	1837
+ je 10 cm	8,53	12,79	16,15	21,03	24,36	30,45	46,28	8,82	13,23	16,71	21,75	25,20	31,50	47,88

Höhe cm	Breite 364 cm							Breite 376 cm						
	PGA	PG 1	PG 2	PG 3	PG 4	PG 5	PG 6	PGA	PG 1	PG 2	PG 3	PG 4	PG 5	PG 6
100	503	549	585	637	672	737	907	518	565	602	655	692	759	934
110	512	562	602	659	698	770	956	527	579	619	679	719	793	985
120	521	576	619	682	724	802	1006	536	593	637	702	746	827	1036
130	530	590	636	704	750	835	1055	546	607	655	725	773	860	1087
140	539	603	654	727	776	868	1105	555	621	673	748	800	894	1138
150	549	617	671	749	802	900	1154	565	635	691	771	827	927	1190
160	558	631	688	771	829	933	1203	574	649	709	795	854	961	1241
170	567	644	705	794	855	965	1253	583	663	726	818	880	995	1292
180	576	658	723	816	881	998	1302	593	677	744	841	907	1028	1343
190	585	672	740	839	907	1030	1352	602	692	762	864	934	1062	1394
200	594	685	757	861	933	1063	1401	612	706	780	887	961	1095	1445
210	603	699	774	884	959	1095	1451	621	720	798	911	988	1129	1496
220	612	713	792	906	985	1128	1500	630	734	816	934	1015	1163	1547
230	622	726	809	929	1011	1161	1550	640	748	833	957	1042	1196	1598
240	631	740	826	951	1037	1193	1599	649	762	851	980	1069	1230	1649
250	640	754	844	974	1063	1226	1649	659	776	869	1003	1095	1263	1700
260	649	767	861	996	1089	1258	1698	668	790	887	1027	1122	1297	1751
270	658	781	878	1019	1115	1291	1748	677	804	905	1050	1149	1331	1802
280	667	795	895	1041	1141	1323	1797	687	819	923	1073	1176	1364	1853
290	676	808	913	1064	1167	1356	1847	696	833	940	1096	1203	1398	1905
300	685	822	930	1086	1193	1388	1896	706	847	958	1119	1230	1431	1956
+ je 10 cm	9,11	13,67	17,27	22,48	26,04	32,55	49,48	9,41	14,11	17,82	23,20	26,88	33,60	51,07

Breite	Aufpreis Biegung	Aufpreis eingeschweißte Beschwerungsplatte		Paketbreite		Lamellenanzahl		Anzahl Befestigungsclips/Träger
		Behang 1-tlg.	Behang 2-tlg.	Behang 1-tlg.	Behang 2-tlg.	Behang 1-tlg.	Behang 2-tlg.	
341 cm	801	81	84	33 cm	2 x 20 cm	29 Stück	30 Stück	4 Stück
353 cm	819	84	84	34 cm	2 x 20 cm	30 Stück	30 Stück	5 Stück
364 cm	838	87	89	35 cm	2 x 21 cm	31 Stück	32 Stück	5 Stück
376 cm	856	89	89	36 cm	2 x 21 cm	32 Stück	32 Stück	5 Stück

## LAMELLENBREITE 127 mm

Höhe cm	Breite 388 cm							Breite 399 cm						
	PGA	PG 1	PG 2	PG 3	PG 4	PG 5	PG 6	PGA	PG 1	PG 2	PG 3	PG 4	PG 5	PG 6
100	532	581	619	674	712	781	962	546	596	636	693	732	804	989
110	542	595	637	698	740	816	1014	556	611	655	718	761	839	1043
120	551	610	656	722	768	851	1067	566	626	674	742	789	875	1098
130	561	624	674	746	795	885	1120	576	641	693	767	818	911	1152
140	571	639	692	770	823	920	1172	586	656	712	792	846	946	1206
150	581	653	711	794	851	955	1225	596	671	731	816	875	982	1260
160	590	668	729	818	879	989	1278	606	686	750	841	903	1018	1315
170	600	682	747	842	906	1024	1330	616	701	768	866	932	1053	1369
180	610	697	766	866	934	1059	1383	626	716	787	890	961	1089	1423
190	619	711	784	890	962	1093	1436	636	731	806	915	989	1125	1478
200	629	726	803	913	989	1128	1488	646	746	825	940	1018	1161	1532
210	639	741	821	937	1017	1163	1541	656	761	844	964	1046	1196	1586
220	648	755	839	961	1045	1197	1594	666	776	863	989	1075	1232	1640
230	658	770	858	985	1073	1232	1646	676	791	882	1013	1103	1268	1695
240	668	784	876	1009	1100	1267	1699	686	806	901	1038	1132	1303	1749
250	678	799	895	1033	1128	1301	1752	696	821	920	1063	1161	1339	1803
260	687	813	913	1057	1156	1336	1804	706	836	939	1087	1189	1375	1857
270	697	828	931	1081	1183	1371	1857	716	851	958	1112	1218	1410	1912
280	707	842	950	1105	1211	1405	1910	726	866	977	1137	1246	1446	1966
290	716	857	968	1129	1239	1440	1962	736	881	996	1161	1275	1482	2020
300	726	872	986	1153	1267	1474	2015	746	896	1015	1186	1303	1518	2074
+je10 cm	9,70	14,55	18,38	23,93	27,72	34,65	52,67	10,00	14,99	18,94	24,65	28,56	35,70	54,26

Höhe cm	Breite 411 cm							Breite 423 cm						
	PGA	PG 1	PG 2	PG 3	PG 4	PG 5	PG 6	PGA	PG 1	PG 2	PG 3	PG 4	PG 5	PG 6
100	561	612	653	712	752	826	1017	575	628	670	731	772	848	1044
110	571	628	673	737	781	862	1073	586	644	690	757	802	885	1102
120	582	643	692	763	811	899	1128	597	660	710	783	833	923	1159
130	592	659	712	788	840	936	1184	607	676	730	809	863	961	1217
140	602	674	731	813	870	973	1240	618	692	750	835	893	999	1274
150	612	690	751	839	899	1009	1296	628	708	770	861	923	1037	1331
160	623	705	770	864	928	1046	1352	639	724	790	887	953	1074	1389
170	633	720	789	889	958	1083	1408	650	740	811	913	984	1112	1446
180	643	736	809	915	987	1120	1464	660	755	831	939	1014	1150	1504
190	654	751	828	940	1017	1156	1519	671	771	851	966	1044	1188	1561
200	664	767	848	966	1046	1193	1575	681	787	871	992	1074	1226	1619
210	674	782	867	991	1075	1230	1631	692	803	891	1018	1105	1263	1676
220	684	798	887	1016	1105	1267	1687	702	819	911	1044	1135	1301	1734
230	695	813	906	1042	1134	1303	1743	713	835	931	1070	1165	1339	1791
240	705	829	926	1067	1164	1340	1799	724	851	951	1096	1195	1377	1849
250	715	844	945	1092	1193	1377	1855	734	867	971	1122	1226	1415	1906
260	726	859	965	1118	1222	1414	1910	745	882	991	1148	1256	1452	1963
270	736	875	984	1143	1252	1450	1966	755	898	1011	1174	1286	1490	2021
280	746	890	1004	1169	1281	1487	2022	766	914	1031	1200	1316	1528	2078
290	756	906	1023	1194	1311	1524	2078	777	930	1051	1227	1347	1566	2136
300	767	921	1043	1219	1340	1561	2134	787	946	1071	1253	1377	1604	2193
+je10 cm	10,29	15,44	19,50	25,38	29,40	36,75	55,86	10,58	15,88	20,05	26,10	30,24	37,80	57,46

Breite	Aufpreis Biegung	Aufpreis eingeschweißte Beschwerungsplatte		Paketbreite		Lamellenanzahl		Anzahl Befestigungsclips/Träger
		Behang 1-tlg.	Behang 2-tlg.	Behang 1-tlg.	Behang 2-tlg.	Behang 1-tlg.	Behang 2-tlg.	
388 cm	874	92	95	36 cm	2 x 22 cm	33 Stück	34 Stück	5 Stück
399 cm	892	95	95	37 cm	2 x 22 cm	34 Stück	34 Stück	5 Stück
411 cm	910	98	101	38 cm	2 x 23 cm	35 Stück	36 Stück	5 Stück
423 cm	928	101	101	39 cm	2 x 23 cm	36 Stück	36 Stück	5 Stück

# LAMELLENBREITE 127 mm

Höhe cm	Breite 435 cm							Breite 446 cm						
	PGA	PG 1	PG 2	PG 3	PG 4	PG 5	PG 6	PGA	PG 1	PG 2	PG 3	PG 4	PG 5	PG 6
100	590	644	687	749	792	870	1072	604	660	704	768	812	892	1099
110	601	661	708	776	823	909	1131	616	677	726	796	844	932	1160
120	612	677	728	803	854	947	1190	627	694	747	823	876	972	1221
130	623	693	749	830	885	986	1249	638	711	768	851	908	1011	1281
140	633	710	770	857	916	1025	1308	649	727	789	878	940	1051	1342
150	644	726	790	884	947	1064	1367	660	744	810	906	972	1091	1402
160	655	742	811	910	978	1103	1426	671	761	831	934	1003	1131	1463
170	666	759	832	937	1010	1142	1485	683	778	853	961	1035	1171	1524
180	677	775	852	964	1041	1180	1544	694	794	874	989	1067	1211	1584
190	688	791	873	991	1072	1219	1603	705	811	895	1016	1099	1251	1645
200	699	808	893	1018	1103	1258	1662	716	828	916	1044	1131	1291	1706
210	710	824	914	1045	1134	1297	1721	727	845	937	1071	1163	1331	1766
220	720	840	935	1071	1165	1336	1780	739	861	958	1099	1195	1371	1827
230	731	856	955	1098	1196	1375	1839	750	878	980	1126	1227	1410	1888
240	742	873	976	1125	1227	1414	1898	761	895	1001	1154	1259	1450	1948
250	753	889	996	1152	1258	1452	1957	772	912	1022	1181	1291	1490	2009
260	764	905	1017	1179	1289	1491	2017	783	928	1043	1209	1323	1530	2070
270	775	922	1038	1205	1320	1530	2076	794	945	1064	1237	1355	1570	2130
280	786	938	1058	1232	1351	1569	2135	806	962	1085	1264	1386	1610	2191
290	797	954	1079	1259	1383	1608	2194	817	979	1107	1292	1418	1650	2252
300	808	971	1099	1286	1414	1647	2253	828	995	1128	1319	1450	1690	2312
+ je 10 cm	10,88	16,32	20,61	26,83	31,08	38,85	59,05	11,17	16,76	21,17	27,55	31,92	39,90	60,65

Höhe cm	Breite 458 cm							Breite 470 cm						
	PGA	PG 1	PG 2	PG 3	PG 4	PG 5	PG 6	PGA	PG 1	PG 2	PG 3	PG 4	PG 5	PG 6
100	619	676	722	787	832	914	1127	633	692	739	806	852	936	1154
110	630	693	743	815	865	955	1189	645	710	761	835	885	978	1218
120	642	711	765	844	897	996	1251	657	728	783	864	919	1020	1282
130	653	728	787	872	930	1037	1313	669	745	805	893	953	1062	1346
140	665	745	808	900	963	1078	1376	680	763	828	922	986	1104	1410
150	676	762	830	928	996	1119	1438	692	780	850	951	1020	1146	1473
160	688	779	852	957	1028	1159	1500	704	798	872	980	1053	1188	1537
170	699	797	874	985	1061	1200	1562	716	816	895	1009	1087	1230	1601
180	711	814	895	1013	1094	1241	1625	728	833	917	1038	1121	1272	1665
190	722	831	917	1042	1127	1282	1687	739	851	939	1067	1154	1314	1729
200	734	848	939	1070	1159	1323	1749	751	869	961	1096	1188	1356	1793
210	745	865	960	1098	1192	1364	1811	763	886	984	1125	1221	1398	1856
220	757	883	982	1126	1225	1405	1874	775	904	1006	1154	1255	1440	1920
230	768	900	1004	1155	1258	1446	1936	786	922	1028	1183	1289	1482	1984
240	779	917	1026	1183	1291	1487	1998	798	939	1051	1212	1322	1524	2048
250	791	934	1047	1211	1323	1528	2060	810	957	1073	1241	1356	1566	2112
260	802	951	1069	1239	1356	1569	2123	822	974	1095	1270	1389	1608	2176
270	814	969	1091	1268	1389	1610	2185	833	992	1117	1299	1423	1650	2240
280	825	986	1113	1296	1422	1651	2247	845	1010	1140	1328	1457	1692	2303
290	837	1003	1134	1324	1454	1692	2309	857	1027	1162	1357	1490	1734	2367
300	848	1020	1156	1353	1487	1733	2372	869	1045	1184	1386	1524	1776	2431
+ je 10 cm	11,47	17,20	21,72	28,28	32,76	40,95	62,24	11,76	17,64	22,28	29,00	33,60	42,00	63,84

Breite	Aufpreis Biegung	Aufpreis eingeschweißte Beschwerungsplatte		Paketbreite		Lamellenanzahl		Anzahl Befestigungsclips/Träger
		Behang 1-tlg.	Behang 2-tlg.	Behang 1-tlg.	Behang 2-tlg.	Behang 1-tlg.	Behang 2-tlg.	
435 cm	946	103	106	40 cm	2 x 24 cm	37 Stück	38 Stück	5 Stück
446 cm	964	106	106	41 cm	2 x 24 cm	38 Stück	38 Stück	5 Stück
458 cm	982	109	112	42 cm	2 x 25 cm	39 Stück	40 Stück	6 Stück
470 cm	1000	112	112	43 cm	2 x 25 cm	40 Stück	40 Stück	6 Stück

## LAMELLENBREITE 127 mm

Höhe cm	Breite 481 cm							Breite 493 cm						
	PGA	PG 1	PG 2	PG 3	PG 4	PG 5	PG 6	PGA	PG 1	PG 2	PG 3	PG 4	PG 5	PG 6
100	648	708	756	825	872	958	1182	662	724	773	843	892	980	1209
110	660	726	779	854	906	1001	1247	675	743	796	874	927	1024	1276
120	672	744	801	884	941	1044	1313	687	761	820	904	962	1068	1343
130	684	762	824	914	975	1087	1378	699	780	843	935	998	1112	1410
140	696	781	847	944	1010	1130	1443	712	798	866	965	1033	1156	1477
150	708	799	870	973	1044	1173	1509	724	817	890	996	1068	1200	1544
160	720	817	893	1003	1078	1216	1574	736	835	913	1026	1103	1245	1611
170	732	835	916	1033	1113	1259	1640	749	854	937	1057	1139	1289	1678
180	744	853	938	1062	1147	1302	1705	761	872	960	1087	1174	1333	1746
190	756	871	961	1092	1182	1345	1771	774	891	983	1117	1209	1377	1813
200	768	889	984	1122	1216	1388	1836	786	909	1007	1148	1245	1421	1880
210	781	907	1007	1152	1251	1431	1902	798	928	1030	1178	1280	1465	1947
220	793	925	1030	1181	1285	1474	1967	811	946	1054	1209	1315	1509	2014
230	805	943	1053	1211	1320	1518	2032	823	965	1077	1239	1350	1553	2081
240	817	961	1075	1241	1354	1561	2098	835	983	1100	1270	1386	1597	2148
250	829	979	1098	1271	1388	1604	2163	848	1002	1124	1300	1421	1641	2215
260	841	997	1121	1300	1423	1647	2229	860	1021	1147	1331	1456	1686	2282
270	853	1016	1144	1330	1457	1690	2294	872	1039	1171	1361	1491	1730	2349
280	865	1034	1167	1360	1492	1733	2360	885	1058	1194	1392	1527	1774	2416
290	877	1052	1190	1389	1526	1776	2425	897	1076	1217	1422	1562	1818	2483
300	889	1070	1212	1419	1561	1819	2490	909	1095	1241	1452	1597	1862	2550
+je10 cm	12,05	18,08	22,84	29,73	34,44	43,05	65,44	12,35	18,52	23,39	30,45	35,28	44,10	67,03

Höhe cm	Breite 505 cm							Breite 516 cm						
	PGA	PG 1	PG 2	PG 3	PG 4	PG 5	PG 6	PGA	PG 1	PG 2	PG 3	PG 4	PG 5	PG 6
100	677	740	790	862	912	1002	1237	691	756	807	881	932	1024	1264
110	690	759	814	893	948	1047	1305	704	775	832	913	969	1070	1334
120	702	778	838	925	984	1092	1374	717	795	856	945	1006	1116	1405
130	715	797	862	956	1020	1137	1443	730	814	881	977	1043	1163	1475
140	727	816	886	987	1056	1183	1511	743	834	905	1009	1079	1209	1545
150	740	835	910	1018	1092	1228	1580	756	853	930	1041	1116	1255	1615
160	753	854	934	1049	1128	1273	1649	769	872	954	1072	1153	1301	1686
170	765	873	958	1080	1165	1318	1717	782	892	979	1104	1190	1347	1756
180	778	892	982	1112	1201	1363	1786	795	911	1003	1136	1227	1394	1826
190	791	911	1006	1143	1237	1408	1854	808	931	1028	1168	1264	1440	1896
200	803	930	1030	1174	1273	1453	1923	821	950	1052	1200	1301	1486	1967
210	816	949	1053	1205	1309	1499	1992	834	970	1077	1232	1338	1532	2037
220	829	968	1077	1236	1345	1544	2060	847	989	1101	1264	1375	1578	2107
230	841	987	1101	1268	1381	1589	2129	860	1008	1126	1296	1412	1625	2177
240	854	1006	1125	1299	1417	1634	2198	872	1028	1150	1328	1449	1671	2247
250	867	1025	1149	1330	1453	1679	2266	885	1047	1175	1360	1486	1717	2318
260	879	1044	1173	1361	1490	1724	2335	898	1067	1199	1391	1523	1763	2388
270	892	1062	1197	1392	1526	1770	2403	911	1086	1224	1423	1560	1809	2458
280	904	1081	1221	1423	1562	1815	2472	924	1105	1248	1455	1597	1856	2528
290	917	1100	1245	1455	1598	1860	2541	937	1125	1273	1487	1634	1902	2599
300	930	1119	1269	1486	1634	1905	2609	950	1144	1297	1519	1671	1948	2669
+je10 cm	12,64	18,96	23,95	31,18	36,12	45,15	68,63	12,94	19,40	24,51	31,90	36,96	46,20	70,22

Breite	Aufpreis Biegung	Aufpreis eingeschweißte Beschwerungsplatte		Paketbreite		Lamellenanzahl		Anzahl Befestigungsclips/Träger
		Behang 1-tlg.	Behang 2-tlg.	Behang 1-tlg.	Behang 2-tlg.	Behang 1-tlg.	Behang 2-tlg.	
481 cm	1018	114	117	44 cm	2 x 26 cm	41 Stück	42 Stück	6 Stück
493 cm	1036	117	117	45 cm	2 x 26 cm	42 Stück	42 Stück	6 Stück
505 cm	1054	120	123	45 cm	2 x 27 cm	43 Stück	44 Stück	6 Stück
516 cm	1072	123	123	46 cm	2 x 27 cm	44 Stück	44 Stück	6 Stück



# LAMELLENBREITE 127 mm

Höhe cm	Breite 528 cm							Breite 540 cm						
	PGA	PG 1	PG 2	PG 3	PG 4	PG 5	PG 6	PGA	PG 1	PG 2	PG 3	PG 4	PG 5	PG 6
100	706	772	824	900	952	1046	1292	720	788	841	919	972	1068	1319
110	719	792	849	932	989	1093	1364	734	808	867	952	1010	1116	1393
120	732	812	874	965	1027	1141	1435	747	829	893	985	1049	1165	1466
130	746	832	899	998	1065	1188	1507	761	849	918	1019	1087	1213	1540
140	759	851	924	1030	1103	1235	1579	774	869	944	1052	1126	1261	1613
150	772	871	950	1063	1141	1282	1651	788	889	969	1085	1165	1310	1686
160	785	891	975	1096	1178	1330	1723	802	910	995	1119	1203	1358	1760
170	798	911	1000	1128	1216	1377	1795	815	930	1021	1152	1242	1406	1833
180	812	931	1025	1161	1254	1424	1866	829	950	1046	1185	1281	1455	1907
190	825	951	1050	1193	1292	1471	1938	842	971	1072	1219	1319	1503	1980
200	838	970	1075	1226	1330	1519	2010	856	991	1098	1252	1358	1551	2053
210	851	990	1100	1259	1367	1566	2082	869	1011	1123	1285	1397	1599	2127
220	865	1010	1125	1291	1405	1613	2154	883	1031	1149	1319	1435	1648	2200
230	878	1030	1150	1324	1443	1660	2225	896	1052	1174	1352	1474	1696	2274
240	891	1050	1175	1357	1481	1708	2297	910	1072	1200	1386	1512	1744	2347
250	904	1070	1200	1389	1519	1755	2369	923	1092	1226	1419	1551	1793	2421
260	918	1090	1225	1422	1556	1802	2441	937	1113	1251	1452	1590	1841	2494
270	931	1109	1250	1454	1594	1849	2513	950	1133	1277	1486	1628	1889	2567
280	944	1129	1275	1487	1632	1897	2585	964	1153	1303	1519	1667	1938	2641
290	957	1149	1300	1520	1670	1944	2656	977	1173	1328	1552	1706	1986	2714
300	970	1169	1326	1552	1708	1991	2728	991	1194	1354	1586	1744	2034	2788
+je 10 cm	13,23	19,85	25,07	32,63	37,80	47,25	71,82	13,52	20,29	25,62	33,35	38,64	48,30	73,42

Höhe cm	Breite 552 cm							Breite 563 cm						
	PGA	PG 1	PG 2	PG 3	PG 4	PG 5	PG 6	PGA	PG 1	PG 2	PG 3	PG 4	PG 5	PG 6
100	735	804	858	937	991	1090	1347	749	820	876	956	1011	1112	1374
110	749	825	885	972	1031	1140	1422	763	841	902	991	1052	1163	1451
120	762	845	911	1006	1070	1189	1497	778	862	929	1026	1092	1213	1528
130	776	866	937	1040	1110	1238	1572	792	883	956	1061	1132	1263	1604
140	790	887	963	1074	1149	1288	1647	806	905	983	1095	1173	1314	1681
150	804	908	989	1108	1189	1337	1722	820	926	1009	1130	1213	1364	1757
160	818	928	1016	1142	1228	1386	1797	834	947	1036	1165	1253	1415	1834
170	832	949	1042	1176	1268	1436	1872	848	968	1063	1200	1294	1465	1911
180	845	970	1068	1210	1307	1485	1947	862	989	1089	1235	1334	1515	1987
190	859	990	1094	1244	1347	1534	2022	876	1010	1116	1269	1374	1566	2064
200	873	1011	1120	1278	1386	1584	2097	890	1032	1143	1304	1415	1616	2140
210	887	1032	1146	1312	1426	1633	2172	905	1053	1170	1339	1455	1667	2217
220	901	1053	1173	1346	1465	1682	2247	919	1074	1196	1374	1495	1717	2294
230	914	1073	1199	1380	1505	1732	2322	933	1095	1223	1409	1536	1767	2370
240	928	1094	1225	1414	1544	1781	2397	947	1116	1250	1443	1576	1818	2447
250	942	1115	1251	1449	1584	1830	2472	961	1137	1277	1478	1616	1868	2523
260	956	1136	1277	1483	1623	1880	2547	975	1159	1303	1513	1657	1919	2600
270	970	1156	1304	1517	1663	1929	2622	989	1180	1330	1548	1697	1969	2677
280	984	1177	1330	1551	1702	1978	2697	1003	1201	1357	1583	1737	2019	2753
290	997	1198	1356	1585	1742	2028	2772	1017	1222	1384	1617	1778	2070	2830
300	1011	1218	1382	1619	1781	2077	2847	1032	1243	1410	1652	1818	2120	2906
+je 10 cm	13,82	20,73	26,18	34,08	39,48	49,35	75,01	14,11	21,17	26,74	34,80	40,32	50,40	76,61

Breite	Aufpreis Biegung	Aufpreis eingeschweißte Beschwerungsplatte		Paketbreite		Lamellenanzahl		Anzahl Befestigungsclips/Träger
		Behang 1-tlg.	Behang 2-tlg.	Behang 1-tlg.	Behang 2-tlg.	Behang 1-tlg.	Behang 2-tlg.	
528 cm	1090	126	128	47 cm	2 x 27 cm	45 Stück	46 Stück	6 Stück
540 cm	1108	128	128	48 cm	2 x 27 cm	46 Stück	46 Stück	6 Stück
552 cm	1127	131	134	49 cm	2 x 28 cm	47 Stück	48 Stück	7 Stück
563 cm	1145	134	134	50 cm	2 x 28 cm	48 Stück	48 Stück	7 Stück

## LAMELLENBREITE 127 mm

Höhe cm	Breite 575 cm							Breite 587 cm						
	PGA	PG 1	PG 2	PG 3	PG 4	PG 5	PG 6	PGA	PG 1	PG 2	PG 3	PG 4	PG 5	PG 6
100	764	836	893	975	1031	1134	1402	778	852	910	994	1051	1156	1429
110	778	857	920	1011	1073	1186	1480	793	874	938	1030	1093	1209	1509
120	793	879	947	1046	1114	1237	1558	808	896	966	1066	1135	1261	1589
130	807	901	975	1082	1155	1289	1636	822	918	993	1103	1177	1314	1669
140	821	922	1002	1117	1196	1340	1715	837	940	1021	1139	1219	1366	1749
150	836	944	1029	1153	1237	1392	1793	852	962	1049	1175	1261	1419	1828
160	850	966	1056	1188	1278	1443	1871	867	984	1077	1211	1303	1471	1908
170	865	987	1084	1224	1320	1494	1949	881	1006	1105	1248	1345	1524	1988
180	879	1009	1111	1259	1361	1546	2027	896	1028	1133	1284	1387	1576	2068
190	893	1030	1138	1295	1402	1597	2106	911	1050	1160	1320	1429	1629	2148
200	908	1052	1166	1330	1443	1649	2184	925	1072	1188	1356	1471	1681	2227
210	922	1074	1193	1366	1484	1700	2262	940	1094	1216	1393	1513	1734	2307
220	937	1095	1220	1401	1525	1752	2340	955	1116	1244	1429	1555	1786	2387
230	951	1117	1248	1437	1566	1803	2418	969	1138	1272	1465	1597	1839	2467
240	966	1138	1275	1472	1608	1855	2497	984	1161	1300	1501	1639	1891	2547
250	980	1160	1302	1508	1649	1906	2575	999	1183	1328	1538	1681	1944	2626
260	994	1182	1329	1543	1690	1957	2653	1014	1205	1355	1574	1723	1996	2706
270	1009	1203	1357	1579	1731	2009	2731	1028	1227	1383	1610	1765	2049	2786
280	1023	1225	1384	1614	1772	2060	2809	1043	1249	1411	1646	1807	2101	2866
290	1038	1246	1411	1650	1813	2112	2888	1058	1271	1439	1683	1849	2154	2946
300	1052	1268	1439	1686	1855	2163	2966	1072	1293	1467	1719	1891	2206	3025
+je10 cm	14,41	21,61	27,29	35,53	41,16	51,45	78,20	14,70	22,05	27,85	36,25	42,00	52,50	79,80

Höhe cm	Breite 598 cm							Breite 610 cm						
	PGA	PG 1	PG 2	PG 3	PG 4	PG 5	PG 6	PGA	PG 1	PG 2	PG 3	PG 4	PG 5	PG 6
100	793	868	927	1013	1071	1178	1457	807	884	944	1031	1091	1200	1484
110	808	890	955	1050	1114	1232	1538	823	907	973	1069	1135	1255	1567
120	823	913	984	1087	1157	1285	1620	838	930	1002	1107	1179	1310	1650
130	838	935	1012	1124	1200	1339	1701	853	953	1031	1145	1222	1364	1733
140	853	958	1041	1161	1243	1393	1782	868	975	1060	1182	1266	1419	1816
150	868	980	1069	1198	1285	1446	1864	884	998	1089	1220	1310	1473	1899
160	883	1003	1097	1234	1328	1500	1945	899	1021	1118	1258	1353	1528	1982
170	898	1025	1126	1271	1371	1553	2027	914	1044	1147	1295	1397	1583	2065
180	913	1048	1154	1308	1414	1607	2108	930	1067	1176	1333	1441	1637	2148
190	928	1070	1183	1345	1457	1660	2189	945	1090	1205	1371	1484	1692	2231
200	943	1093	1211	1382	1500	1714	2271	960	1113	1234	1408	1528	1746	2314
210	958	1115	1239	1419	1543	1767	2352	975	1136	1263	1446	1572	1801	2397
220	973	1138	1268	1456	1585	1821	2434	991	1159	1292	1484	1615	1856	2480
230	988	1160	1296	1493	1628	1875	2515	1006	1182	1321	1522	1659	1910	2563
240	1003	1183	1325	1530	1671	1928	2596	1021	1205	1350	1559	1703	1965	2646
250	1018	1205	1353	1567	1714	1982	2678	1037	1228	1379	1597	1746	2019	2729
260	1033	1228	1381	1604	1757	2035	2759	1052	1251	1407	1635	1790	2074	2812
270	1048	1250	1410	1641	1800	2089	2841	1067	1274	1436	1672	1834	2129	2895
280	1063	1273	1438	1678	1842	2142	2922	1082	1297	1465	1710	1877	2183	2978
290	1078	1295	1467	1715	1885	2196	3003	1098	1319	1494	1748	1921	2238	3061
300	1093	1318	1495	1752	1928	2249	3085	1113	1342	1523	1785	1965	2292	3144
+je10 cm	14,99	22,49	28,41	36,98	42,84	53,55	81,40	15,29	22,93	28,96	37,70	43,68	54,60	82,99

Breite	Aufpreis Biegung	Aufpreis eingeschweißte Beschwerungsplatte		Paketbreite		Lamellenanzahl		Anzahl Befestigungsclips/Träger
		Behang 1-tlg.	Behang 2-tlg.	Behang 1-tlg.	Behang 2-tlg.	Behang 1-tlg.	Behang 2-tlg.	
575 cm	*	137	139	51 cm	2 x 29 cm	49 Stück	50 Stück	7 Stück
587 cm	*	139	139	52 cm	2 x 29 cm	50 Stück	50 Stück	7 Stück
598 cm	*	142	145	53 cm	2 x 30 cm	51 Stück	52 Stück	7 Stück
610 cm	*	145	145	54 cm	2 x 30 cm	52 Stück	52 Stück	7 Stück

\* keine gebogene Anlage möglich

# LAMELLENBREITE 127 mm

Höhe cm	Breite 622 cm							Breite 633 cm						
	PGA	PG 1	PG 2	PG 3	PG 4	PG 5	PG 6	PGA	PG 1	PG 2	PG 3	PG 4	PG 5	PG 6
100	851	932	995	1088	1151	1267	1567	836	916	978	1069	1131	1245	1539
110	867	956	1026	1128	1197	1324	1655	852	939	1008	1108	1176	1301	1626
120	883	980	1057	1168	1243	1382	1742	868	963	1038	1147	1222	1358	1712
130	899	1004	1087	1207	1290	1440	1830	884	987	1069	1186	1267	1415	1798
140	915	1029	1118	1247	1336	1498	1918	900	1011	1099	1226	1313	1471	1884
150	932	1053	1149	1287	1382	1555	2006	916	1035	1129	1265	1358	1528	1970
160	948	1077	1179	1327	1428	1613	2094	932	1059	1159	1304	1403	1585	2056
170	964	1101	1210	1367	1474	1671	2181	947	1082	1189	1343	1449	1641	2143
180	980	1126	1241	1407	1521	1729	2269	963	1106	1219	1382	1494	1698	2229
190	996	1150	1271	1447	1567	1786	2357	979	1130	1249	1421	1539	1755	2315
200	1012	1174	1302	1487	1613	1844	2445	995	1154	1279	1461	1585	1812	2401
210	1029	1198	1332	1526	1659	1902	2532	1011	1178	1309	1500	1630	1868	2487
220	1045	1223	1363	1566	1705	1960	2620	1027	1201	1339	1539	1675	1925	2574
230	1061	1247	1394	1606	1752	2017	2708	1043	1225	1369	1578	1721	1982	2660
240	1077	1271	1424	1646	1798	2075	2796	1059	1249	1399	1617	1766	2038	2746
250	1093	1295	1455	1686	1844	2133	2884	1074	1273	1429	1656	1812	2095	2832
260	1110	1320	1486	1726	1890	2191	2971	1090	1297	1460	1695	1857	2152	2918
270	1126	1344	1516	1766	1936	2248	3059	1106	1321	1490	1735	1902	2208	3004
280	1142	1368	1547	1806	1983	2306	3147	1122	1344	1520	1774	1948	2265	3091
290	1158	1392	1577	1845	2029	2364	3235	1138	1368	1550	1813	1993	2322	3177
300	1174	1417	1608	1885	2075	2422	3322	1154	1392	1580	1852	2038	2379	3263
+ je 10 cm	16,17	24,26	30,64	39,88	46,20	57,75	87,78	15,88	23,81	30,08	39,15	45,36	56,70	86,18

Höhe cm	Breite 645 cm							Breite 657 cm						
	PGA	PG 1	PG 2	PG 3	PG 4	PG 5	PG 6	PGA	PG 1	PG 2	PG 3	PG 4	PG 5	PG 6
100	851	932	995	1088	1151	1267	1567	865	948	1013	1107	1171	1289	1594
110	867	956	1026	1128	1197	1324	1655	882	972	1044	1147	1218	1347	1684
120	883	980	1057	1168	1243	1382	1742	898	997	1075	1188	1265	1406	1773
130	899	1004	1087	1207	1290	1440	1830	915	1022	1106	1228	1312	1465	1863
140	915	1029	1118	1247	1336	1498	1918	931	1046	1137	1269	1359	1524	1952
150	932	1053	1149	1287	1382	1555	2006	948	1071	1169	1310	1406	1583	2041
160	948	1077	1179	1327	1428	1613	2094	964	1096	1200	1350	1453	1641	2131
170	964	1101	1210	1367	1474	1671	2181	981	1120	1231	1391	1500	1700	2220
180	980	1126	1241	1407	1521	1729	2269	997	1145	1262	1431	1547	1759	2309
190	996	1150	1271	1447	1567	1786	2357	1013	1170	1293	1472	1594	1818	2399
200	1012	1174	1302	1487	1613	1844	2445	1030	1195	1324	1513	1641	1877	2488
210	1029	1198	1332	1526	1659	1902	2532	1046	1219	1356	1553	1688	1935	2578
220	1045	1223	1363	1566	1705	1960	2620	1063	1244	1387	1594	1736	1994	2667
230	1061	1247	1394	1606	1752	2017	2708	1079	1269	1418	1634	1783	2053	2756
240	1077	1271	1424	1646	1798	2075	2796	1096	1293	1449	1675	1830	2112	2846
250	1093	1295	1455	1686	1844	2133	2884	1112	1318	1480	1716	1877	2171	2935
260	1110	1320	1486	1726	1890	2191	2971	1129	1343	1512	1756	1924	2229	3024
270	1126	1344	1516	1766	1936	2248	3059	1145	1367	1543	1797	1971	2288	3114
280	1142	1368	1547	1806	1983	2306	3147	1162	1392	1574	1837	2018	2347	3203
290	1158	1392	1577	1845	2029	2364	3235	1178	1417	1605	1878	2065	2406	3293
300	1174	1417	1608	1885	2075	2422	3322	1195	1442	1636	1919	2112	2465	3382
+ je 10 cm	16,17	24,26	30,64	39,88	46,20	57,75	87,78	16,46	24,70	31,19	40,60	47,04	58,80	89,38

Breite	Aufpreis Biegung	Aufpreis eingeschweißte Bescherungsplatte		Paketbreite		Lamellenanzahl		Anzahl Befestigungsclips/Träger
		Behang 1-tlg.	Behang 2-tlg.	Behang 1-tlg.	Behang 2-tlg.	Behang 1-tlg.	Behang 2-tlg.	
622 cm	*	148	151	54 cm	2 x 31 cm	53 Stück	54 Stück	7 Stück
633 cm	*	151	151	55 cm	2 x 31 cm	54 Stück	54 Stück	7 Stück
645 cm	*	153	156	56 cm	2 x 32 cm	55 Stück	56 Stück	7 Stück
657 cm	*	156	156	57 cm	2 x 32 cm	56 Stück	56 Stück	8 Stück

\* keine gebogene Anlage möglich

## LAMELLENBREITE 127 mm

Höhe cm	Breite 669 cm							Breite 680 cm						
	PGA	PG 1	PG 2	PG 3	PG 4	PG 5	PG 6	PGA	PG 1	PG 2	PG 3	PG 4	PG 5	PG 6
100	880	964	1030	1125	1191	1311	1622	894	980	1047	1144	1211	1333	1649
110	897	989	1061	1167	1239	1371	1713	911	1005	1079	1186	1260	1394	1742
120	913	1014	1093	1208	1287	1430	1804	928	1031	1111	1228	1308	1455	1835
130	930	1039	1125	1249	1335	1490	1895	945	1056	1144	1270	1357	1515	1927
140	947	1064	1157	1291	1383	1550	1986	962	1082	1176	1312	1406	1576	2020
150	964	1089	1188	1332	1430	1610	2077	980	1107	1208	1354	1455	1637	2112
160	980	1114	1220	1373	1478	1670	2168	997	1133	1241	1397	1503	1698	2205
170	997	1140	1252	1415	1526	1730	2259	1014	1159	1273	1439	1552	1759	2297
180	1014	1165	1284	1456	1574	1789	2350	1031	1184	1305	1481	1601	1820	2390
190	1031	1190	1315	1497	1622	1849	2441	1048	1210	1338	1523	1649	1881	2483
200	1047	1215	1347	1539	1670	1909	2532	1065	1235	1370	1565	1698	1942	2575
210	1064	1240	1379	1580	1718	1969	2623	1082	1261	1402	1607	1747	2003	2668
220	1081	1265	1411	1621	1766	2029	2714	1099	1286	1434	1649	1796	2064	2760
230	1098	1290	1442	1663	1813	2089	2805	1116	1312	1467	1691	1844	2124	2853
240	1114	1315	1474	1704	1861	2149	2896	1133	1338	1499	1733	1893	2185	2945
250	1131	1341	1506	1745	1909	2208	2986	1150	1363	1531	1775	1942	2246	3038
260	1148	1366	1538	1787	1957	2268	3077	1167	1389	1564	1817	1990	2307	3130
270	1165	1391	1569	1828	2005	2328	3168	1184	1414	1596	1859	2039	2368	3223
280	1181	1416	1601	1869	2053	2388	3259	1201	1440	1628	1901	2088	2429	3316
290	1198	1441	1633	1911	2101	2448	3350	1218	1465	1661	1943	2137	2490	3408
300	1215	1466	1665	1952	2149	2508	3441	1235	1491	1693	1985	2185	2551	3501
+je10 cm	16,76	25,14	31,75	41,33	47,88	59,85	90,97	17,05	25,58	32,31	42,05	48,72	60,90	92,57

Höhe cm	Breite 692 cm							Breite 692 cm Preis für geteilten Behang						
	PGA	PG 1	PG 2	PG 3	PG 4	PG 5	PG 6	PGA	PG 1	PG 2	PG 3	PG 4	PG 5	PG 6
100	909	995	1064	1163	1231	1355	1677	923	1011	1081	1182	1251	1377	1704
110	926	1021	1097	1206	1280	1417	1771	941	1038	1114	1225	1301	1440	1800
120	943	1048	1130	1249	1330	1479	1865	959	1064	1148	1269	1352	1503	1896
130	961	1074	1162	1291	1380	1541	1959	976	1091	1181	1312	1402	1566	1992
140	978	1100	1195	1334	1429	1603	2054	994	1117	1215	1356	1452	1629	2087
150	995	1126	1228	1377	1479	1665	2148	1011	1144	1248	1399	1503	1692	2183
160	1013	1152	1261	1420	1528	1726	2242	1029	1170	1282	1443	1553	1755	2279
170	1030	1178	1294	1462	1578	1788	2336	1047	1197	1315	1486	1604	1818	2375
180	1048	1204	1327	1505	1627	1850	2430	1064	1223	1348	1530	1654	1881	2471
190	1065	1230	1360	1548	1677	1912	2524	1082	1250	1382	1573	1704	1944	2566
200	1082	1256	1393	1591	1726	1974	2619	1100	1276	1415	1617	1755	2007	2662
210	1100	1282	1425	1634	1776	2036	2713	1117	1302	1449	1660	1805	2070	2758
220	1117	1308	1458	1676	1826	2098	2807	1135	1329	1482	1704	1856	2133	2854
230	1134	1334	1491	1719	1875	2160	2901	1153	1355	1515	1747	1906	2196	2949
240	1152	1360	1524	1762	1925	2222	2995	1170	1382	1549	1791	1956	2259	3045
250	1169	1386	1557	1805	1974	2284	3089	1188	1408	1582	1834	2007	2322	3141
260	1186	1412	1590	1847	2024	2346	3184	1205	1435	1616	1878	2057	2385	3237
270	1204	1438	1623	1890	2073	2408	3278	1223	1461	1649	1921	2108	2448	3332
280	1221	1464	1655	1933	2123	2470	3372	1241	1488	1683	1965	2158	2511	3428
290	1238	1490	1688	1976	2173	2532	3466	1258	1514	1716	2008	2208	2574	3524
300	1256	1516	1721	2019	2222	2594	3560	1276	1541	1749	2052	2259	2637	3620
+je10 cm	17,35	26,02	32,86	42,78	49,56	61,95	94,16	17,64	26,46	33,42	43,50	50,40	63,00	95,76

Breite	Aufpreis Biegung	Aufpreis eingeschweißte Beschwerungsplatte		Paketbreite		Lamellenanzahl		Anzahl Befestigungsclips/Träger
		Behang 1-tlg.	Behang 2-tlg.	Behang 1-tlg.	Behang 2-tlg.	Behang 1-tlg.	Behang 2-tlg.	
669 cm	*	159	162	58 cm	2 x 33 cm	57 Stück	58 Stück	8 Stück
680 cm	*	162	162	59 cm	2 x 33 cm	58 Stück	58 Stück	8 Stück
692 cm	*	165	167	60 cm	2 x 34 cm	59 Stück	60 Stück	8 Stück

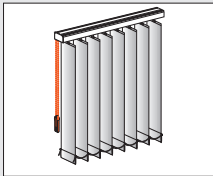
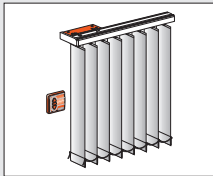
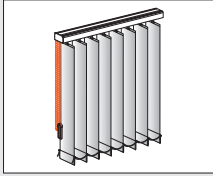
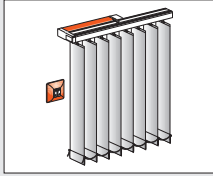


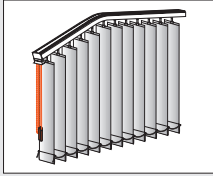

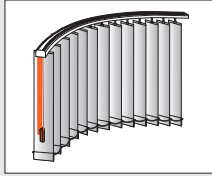
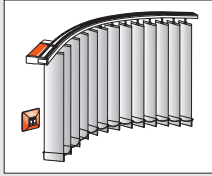
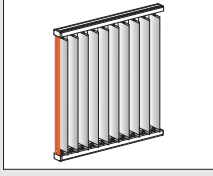

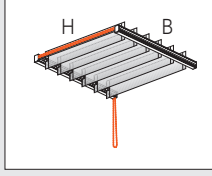
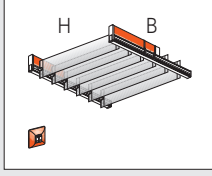
\* keine gebogene Anlage möglich

## LAMELLENBREITE 89 mm

Lamellen-  
breite  
89 mm  
Preise



# LAMELLENBREITE 89 mm

<b>Standard-Anlagen</b>  Max. Maße (cm) Aufpreise auf Preistabelle	Kette  <b>Modell 05-7889</b> B 600 x H 350 –	Elektro 24 V  <b>Modell 05-7989</b> B 450 x H 350 + Elektro-Antrieb, Zubehör		
<b>Classic-Anlagen/ Classic Slope- Anlagen</b>  Max. Maße (cm) Aufpreise auf Preistabelle	Schnur/Kette  <b>Modell 05-7289</b> B 600 x H 350 –	Elektro 12 V  <b>Modell 05-7256</b> B 600 x H 350 + Elektro-Antrieb, Zubehör	Schnur/Kette  <b>Modell 05-7258</b> B 400 x H 350 + 25 % auf Anlagenpreise*	Elektro 12 V  <b>Modell 05-7261</b> B 400 x H 350 + 25 % auf Anlagenpreise* + Elektro-Antrieb, Zubehör
<b>Classic Gebogene Anlagen</b>  Max. Maße (cm) Aufpreise auf Preistabelle	Schnur/Kette  <b>Modell 05-7285</b> B 555 x H 350 + Aufpreis Biegung**	Elektro 12 V  <b>Modell 05-7286</b> B 555 x H 350 + Aufpreis Biegung** + Elektro-Antrieb, Zubehör	Schnur/Kette  <b>Modell 05-7297</b> B 555 x H 350 + Aufpreis Biegung**	Elektro 12 V  <b>Modell 05-7298</b> B 555 x H 350 + Aufpreis Biegung** + Elektro-Antrieb, Zubehör
<b>Classic Gespannte Anlagen</b>  Max. Maße (cm) Aufpreise auf Preistabelle	Schnur/Kette  <b>Modell 05-8164</b> B 450 x H 300 + 185,00 p. M. Breite	Elektro 12 V  <b>Modell 05-8165</b> B 450 x H 300 + 185,00 p. M. Breite + Elektro-Antrieb, Zubehör	Schnur/Kette  <b>Modell 05-8166</b> B 300 x H stoffabhängig*** + 185,00 p. M. Breite	Elektro 12 V  <b>Modell 05-8167</b> B 300 x H stoffabhängig*** + 185,00 p. M. Breite + Elektro-Antrieb, Zubehör

## Bestellangaben

Pos.  
 Modell  
 Technikfarbe (100, 171)  
 Breite (Gesamtbreite)  
 Höhe (Gesamthöhe)  
 Lamellenfarbe (Color-Nr.)  
 Montage (Decke/Wand/Nische)  
 Bedienseite (links/rechts)  
 Bedienlänge  
 Behang (links/rechts/mehrteilig links und rechts oder mittig)

Messen + Bestellen s. S. 114–117, Bestellformular s. S. 119.

\* Preisbasis ist die Bestellbreite und die größte Höhe der Anlage.

\*\* Preisbasis ist die Abwicklungslänge (tatsächliche Länge) und die größte Höhe der Anlage, Aufpreis Biegung s. S. 23–40.

\*\*\* Siehe Tabelle Technische Dokumentation S. 89.

## Hinweis

Standard-Lieferumfang: siehe Leistungsverzeichnis des jeweiligen Modells

### Technikfarben

100 silber eloxiert  
 171 weiß pulverbeschichtet

Elektro-Steuerungen nicht im Lieferumfang enthalten.

Zubehör und Sonderleistungen s. S. 51–64.

# LAMELLENBREITE 89 mm

Lamellen-  
breite  
89 mm  
Preise

Höhe cm	Breite 57 cm							Breite 65 cm						
	PGA	PG 1	PG 2	PG 3	PG 4	PG 5	PG 6	PGA	PG 1	PG 2	PG 3	PG 4	PG 5	PG 6
100	138	144	152	159	166	180	203	150	156	166	174	182	198	224
110	140	146	154	162	171	185	211	152	159	169	178	187	204	233
120	141	148	157	166	175	191	219	154	161	172	182	192	210	243
130	143	150	160	170	179	196	227	156	163	175	186	197	217	252
140	144	152	163	173	183	202	235	157	165	178	190	202	223	261
150	146	154	166	177	188	207	243	159	168	182	194	207	229	270
160	147	155	168	180	192	213	251	161	170	185	198	212	236	279
170	149	157	171	184	196	219	259	162	172	188	202	216	242	288
180	150	159	174	187	200	224	267	164	175	191	206	221	249	297
190	152	161	177	191	205	230	275	166	177	194	210	226	255	306
200	153	163	180	194	209	235	282	167	179	198	214	231	261	315
210	155	165	182	198	213	241	290	169	181	201	218	236	268	324
220	156	167	185	201	217	247	298	171	184	204	222	241	274	333
230	158	169	188	205	222	252	306	172	186	207	226	246	281	342
240	159	171	191	208	226	258	314	174	188	210	230	251	287	351
250	160	173	194	212	230	263	322	176	190	213	234	255	293	360
260	162	175	196	215	235	269	330	177	193	217	239	260	300	370
270	163	177	199	219	239	275	338	179	195	220	243	265	306	379
280	165	179	202	222	243	280	346	181	197	223	247	270	312	388
290	166	181	205	226	247	286	354	182	200	226	251	275	319	397
300	168	183	207	230	252	291	362	184	202	229	255	280	325	406
+je 10 cm	1,47	1,99	2,79	3,53	4,26	5,59	7,94	1,68	2,27	3,19	4,03	4,87	6,38	9,07

Höhe cm	Breite 73 cm							Breite 81 cm						
	PGA	PG 1	PG 2	PG 3	PG 4	PG 5	PG 6	PGA	PG 1	PG 2	PG 3	PG 4	PG 5	PG 6
100	163	169	180	189	198	215	246	175	182	194	204	215	233	267
110	164	172	183	194	204	223	256	177	185	198	209	221	241	278
120	166	174	187	198	209	230	266	179	188	202	214	227	249	290
130	168	177	190	203	215	237	276	181	191	206	219	233	257	301
140	170	179	194	207	220	244	287	183	193	209	224	239	265	312
150	172	182	198	212	226	251	297	185	196	213	229	245	273	324
160	174	185	201	216	231	259	307	187	199	217	234	251	281	335
170	176	187	205	221	237	266	317	189	202	221	239	257	289	346
180	178	190	208	225	242	273	327	191	205	225	244	263	297	358
190	180	192	212	230	248	280	338	194	208	229	249	269	305	369
200	181	195	215	234	253	287	348	196	210	233	254	275	313	380
210	183	197	219	239	259	294	358	198	213	237	259	282	321	392
220	185	200	223	243	264	302	368	200	216	241	265	288	329	403
230	187	202	226	248	270	309	378	202	219	245	270	294	337	414
240	189	205	230	253	275	316	389	204	222	249	275	300	345	426
250	191	208	233	257	281	323	399	206	225	253	280	306	353	437
260	193	210	237	262	286	330	409	208	227	257	285	312	361	448
270	195	213	241	266	292	338	419	210	230	261	290	318	369	460
280	197	215	244	271	297	345	429	212	233	265	295	324	377	471
290	198	218	248	275	303	352	440	215	236	269	300	330	385	482
300	200	220	251	280	308	359	450	217	239	273	305	336	393	494
+je 10 cm	1,89	2,56	3,59	4,54	5,48	7,18	10,21	2,10	2,84	3,99	5,04	6,09	7,98	11,34

Breite	Aufpreis Biegung	Aufpreis eingeschweißte Beschwerungsplatte		Paketbreite		Lamellenanzahl		Anzahl Befestigungsclips/Träger
		Behang 1-tlg.	Behang 2-tlg.	Behang 1-tlg.	Behang 2-tlg.	Behang 1-tlg.	Behang 2-tlg.	
57 cm	392	20	22	12 cm	2 x 8 cm	7 Stück	8 Stück	2 Stück
65 cm	409	22	22	13 cm	2 x 9 cm	8 Stück	8 Stück	2 Stück
73 cm	425	25	28	14 cm	2 x 10 cm	9 Stück	10 Stück	2 Stück
81 cm	441	28	28	15 cm	2 x 10 cm	10 Stück	10 Stück	2 Stück

## LAMELLENBREITE 89 mm

Höhe cm	Breite 88 cm							Breite 96 cm						
	PGA	PG 1	PG 2	PG 3	PG 4	PG 5	PG 6	PGA	PG 1	PG 2	PG 3	PG 4	PG 5	PG 6
100	187	195	208	219	231	251	288	199	208	221	234	247	269	310
110	189	198	212	225	237	260	301	201	211	226	240	254	279	323
120	191	201	216	230	244	269	313	204	214	231	246	261	289	337
130	194	204	221	236	251	278	326	206	218	236	252	269	298	350
140	196	207	225	241	257	287	338	209	221	241	258	276	308	364
150	198	210	229	247	264	295	351	211	225	245	264	283	317	378
160	201	214	234	252	271	304	363	214	228	250	270	291	327	391
170	203	217	238	258	277	313	376	216	232	255	276	298	336	405
180	205	220	243	263	284	322	388	219	235	260	282	305	346	419
190	208	223	247	269	291	330	401	221	238	265	289	312	356	432
200	210	226	251	274	298	339	413	224	242	269	295	320	365	446
210	212	229	256	280	304	348	426	227	245	274	301	327	375	459
220	214	232	260	286	311	357	438	229	249	279	307	334	384	473
230	217	235	265	291	318	366	451	232	252	284	313	342	394	487
240	219	239	269	297	324	374	463	234	255	289	319	349	403	500
250	221	242	273	302	331	383	475	237	259	293	325	356	413	514
260	224	245	278	308	338	392	488	239	262	298	331	364	423	527
270	226	248	282	313	344	401	500	242	266	303	337	371	432	541
280	228	251	287	319	351	409	513	244	269	308	343	378	442	555
290	231	254	291	324	358	418	525	247	272	312	349	386	451	568
300	233	257	295	330	365	427	538	249	276	317	355	393	461	582
+je10 cm	2,31	3,12	4,39	5,54	6,70	8,78	12,47	2,52	3,41	4,79	6,05	7,31	9,58	13,61

Höhe cm	Breite 104 cm							Breite 112 cm						
	PGA	PG 1	PG 2	PG 3	PG 4	PG 5	PG 6	PGA	PG 1	PG 2	PG 3	PG 4	PG 5	PG 6
100	211	220	235	249	263	287	331	223	233	249	264	279	305	352
110	214	224	241	256	271	298	346	226	237	255	271	287	316	368
120	216	228	246	262	279	308	360	229	241	261	278	296	328	384
130	219	232	251	269	286	318	375	232	245	266	285	304	339	400
140	222	235	256	275	294	329	390	235	249	272	292	313	350	416
150	225	239	261	282	302	339	405	238	253	277	299	321	361	432
160	227	243	267	288	310	350	419	241	257	283	306	330	372	448
170	230	246	272	295	318	360	434	244	261	289	314	338	383	463
180	233	250	277	302	326	370	449	246	265	294	321	347	395	479
190	235	254	282	308	334	381	464	249	269	300	328	356	406	495
200	238	257	287	315	342	391	478	252	273	305	335	364	417	511
210	241	261	292	321	350	401	493	255	277	311	342	373	428	527
220	244	265	298	328	358	412	508	258	281	316	349	381	439	543
230	246	268	303	334	366	422	523	261	285	322	356	390	451	559
240	249	272	308	341	374	433	537	264	289	328	363	398	462	575
250	252	276	313	347	381	443	552	267	293	333	370	407	473	590
260	255	280	318	354	389	453	567	270	297	339	377	415	484	606
270	257	283	324	360	397	464	582	273	301	344	384	424	495	622
280	260	287	329	367	405	474	596	276	305	350	391	432	506	638
290	263	291	334	374	413	484	611	279	309	356	398	441	518	654
300	265	294	339	380	421	495	626	282	313	361	405	449	529	670
+je10 cm	2,73	3,69	5,19	6,55	7,92	10,37	14,74	2,94	3,98	5,59	7,06	8,53	11,17	15,88

Breite	Aufpreis Biegung	Aufpreis eingeschweißte Beschwerungsplatte		Paketbreite		Lamellenanzahl		Anzahl Befestigungsclips/Träger
		Behang 1-tlg.	Behang 2-tlg.	Behang 1-tlg.	Behang 2-tlg.	Behang 1-tlg.	Behang 2-tlg.	
88 cm	458	31	33	16 cm	2 x 11 cm	11 Stück	12 Stück	2 Stück
96 cm	474	33	33	17 cm	2 x 11 cm	12 Stück	12 Stück	2 Stück
104 cm	491	36	39	18 cm	2 x 12 cm	13 Stück	14 Stück	2 Stück
112 cm	507	39	39	19 cm	2 x 12 cm	14 Stück	14 Stück	2 Stück



# LAMELLENBREITE 89 mm

Lamellen-  
breite  
89 mm  
Preise

Höhe cm	Breite 120 cm							Breite 128 cm						
	PGA	PG 1	PG 2	PG 3	PG 4	PG 5	PG 6	PGA	PG 1	PG 2	PG 3	PG 4	PG 5	PG 6
100	235	246	263	279	295	323	374	247	259	277	294	311	341	395
110	238	250	269	287	304	335	391	250	263	284	302	321	354	413
120	241	255	275	294	313	347	408	254	268	290	310	330	367	431
130	244	259	281	302	322	359	425	257	273	297	318	340	379	449
140	248	263	287	309	331	371	442	261	277	303	326	350	392	468
150	251	267	293	317	341	383	459	264	282	309	334	360	405	486
160	254	272	299	324	350	395	476	267	286	316	343	369	418	504
170	257	276	305	332	359	407	493	271	291	322	351	379	431	522
180	260	280	311	340	368	419	510	274	295	328	359	389	443	540
190	263	284	317	347	377	431	527	277	300	335	367	399	456	558
200	267	289	323	355	386	443	544	281	304	341	375	408	469	576
210	270	293	329	362	395	455	561	284	309	348	383	418	482	595
220	273	297	335	370	405	467	578	287	313	354	391	428	494	613
230	276	302	341	377	414	479	595	291	318	360	399	438	507	631
240	279	306	347	385	423	491	612	294	323	367	407	447	520	649
250	282	310	353	393	432	503	629	298	327	373	415	457	533	667
260	285	314	359	400	441	515	646	301	332	379	423	467	545	685
270	289	319	365	408	450	527	663	304	336	386	431	477	558	703
280	292	323	371	415	459	539	680	308	341	392	439	486	571	722
290	295	327	377	423	468	551	697	311	345	399	447	496	584	740
300	298	331	383	430	478	563	714	314	350	405	455	506	597	758
+ je 10 cm	3,15	4,26	5,99	7,56	9,14	11,97	17,01	3,36	4,54	6,38	8,06	9,74	12,77	18,14

Höhe cm	Breite 136 cm							Breite 144 cm						
	PGA	PG 1	PG 2	PG 3	PG 4	PG 5	PG 6	PGA	PG 1	PG 2	PG 3	PG 4	PG 5	PG 6
100	259	272	291	309	327	359	416	271	285	305	324	343	377	438
110	263	277	298	318	337	373	436	275	290	312	333	354	391	458
120	266	281	305	326	348	386	455	279	295	320	342	365	406	478
130	270	286	312	335	358	400	474	283	300	327	351	376	420	499
140	273	291	318	343	368	413	493	286	305	334	360	387	435	519
150	277	296	325	352	379	427	513	290	310	341	370	398	449	540
160	281	301	332	361	389	441	532	294	315	348	379	409	463	560
170	284	306	339	369	399	454	551	298	320	356	388	420	478	580
180	288	310	346	378	410	468	570	302	325	363	397	431	492	601
190	291	315	352	386	420	481	590	305	331	370	406	442	506	621
200	295	320	359	395	431	495	609	309	336	377	415	453	521	642
210	298	325	366	403	441	508	628	313	341	384	424	464	535	662
220	302	330	373	412	451	522	648	317	346	391	433	475	549	683
230	306	335	379	421	462	536	667	320	351	399	442	486	564	703
240	309	339	386	429	472	549	686	324	356	406	451	497	578	723
250	313	344	393	438	482	563	705	328	361	413	460	508	593	744
260	316	349	400	446	493	576	725	332	366	420	469	518	607	764
270	320	354	407	455	503	590	744	336	371	427	478	529	621	785
280	323	359	413	463	513	603	763	339	377	435	487	540	636	805
290	327	364	420	472	524	617	783	343	382	442	497	551	650	825
300	331	368	427	481	534	630	802	347	387	449	506	562	664	846
+ je 10 cm	3,57	4,83	6,78	8,57	10,35	13,57	19,28	3,78	5,11	7,18	9,07	10,96	14,36	20,41

Breite	Aufpreis Biegung	Aufpreis eingeschweißte Beschwerungsplatte		Paketbreite		Lamellenanzahl		Anzahl Befestigungsclips/Träger
		Behang 1-tlg.	Behang 2-tlg.	Behang 1-tlg.	Behang 2-tlg.	Behang 1-tlg.	Behang 2-tlg.	
120 cm	523	41	44	20 cm	2 x 13 cm	15 Stück	16 Stück	2 Stück
128 cm	540	44	44	21 cm	2 x 13 cm	16 Stück	16 Stück	2 Stück
136 cm	556	47	50	22 cm	2 x 14 cm	17 Stück	18 Stück	2 Stück
144 cm	573	50	50	23 cm	2 x 14 cm	18 Stück	18 Stück	2 Stück

## LAMELLENBREITE 89 mm

Höhe cm	Breite 152 cm							Breite 160 cm						
	PGA	PG 1	PG 2	PG 3	PG 4	PG 5	PG 6	PGA	PG 1	PG 2	PG 3	PG 4	PG 5	PG 6
100	283	297	319	339	359	395	459	295	310	333	354	375	413	480
110	287	303	327	349	371	410	480	300	316	341	364	387	429	503
120	291	308	334	358	382	425	502	304	322	349	374	400	445	526
130	295	314	342	368	394	441	524	308	327	357	384	412	461	548
140	299	319	350	378	405	456	545	312	333	365	395	424	477	571
150	303	324	357	387	417	471	567	316	339	373	405	436	493	594
160	307	330	365	397	429	486	588	321	344	381	415	448	509	616
170	311	335	372	406	440	501	610	325	350	389	425	460	525	639
180	315	341	380	416	452	516	631	329	356	397	435	473	541	662
190	319	346	387	425	463	532	653	333	361	405	445	485	557	684
200	323	351	395	435	475	547	674	337	367	413	455	497	573	707
210	327	357	403	445	486	562	696	342	373	421	465	509	589	730
220	331	362	410	454	498	577	717	346	378	429	475	521	605	752
230	335	368	418	464	510	592	739	350	384	437	485	534	621	775
240	339	373	425	473	521	607	761	354	390	445	495	546	636	798
250	343	378	433	483	533	623	782	358	395	453	505	558	652	820
260	347	384	441	492	544	638	804	363	401	461	516	570	668	843
270	351	389	448	502	556	653	825	367	407	469	526	582	684	866
280	355	395	456	512	567	668	847	371	412	477	536	594	700	888
290	359	400	463	521	579	683	868	375	418	485	546	607	716	911
300	363	405	471	531	591	698	890	379	424	493	556	619	732	934
+je10 cm	3,99	5,40	7,58	9,58	11,57	15,16	21,55	4,20	5,68	7,98	10,08	12,18	15,96	22,68

Höhe cm	Breite 167 cm							Breite 175 cm						
	PGA	PG 1	PG 2	PG 3	PG 4	PG 5	PG 6	PGA	PG 1	PG 2	PG 3	PG 4	PG 5	PG 6
100	308	323	347	369	391	431	502	320	336	361	384	407	449	523
110	312	329	356	380	404	448	525	324	342	370	395	421	467	548
120	316	335	364	390	417	465	549	329	348	379	406	434	484	573
130	321	341	372	401	430	481	573	333	355	388	418	448	502	598
140	325	347	381	412	442	498	597	338	361	396	429	461	519	623
150	330	353	389	422	455	515	621	343	367	405	440	474	537	648
160	334	359	397	433	468	532	644	347	373	414	451	488	554	673
170	338	365	406	443	481	548	668	352	380	423	462	501	572	698
180	343	371	414	454	494	565	692	357	386	431	473	515	589	722
190	347	377	423	465	506	582	716	361	392	440	484	528	607	747
200	352	383	431	475	519	599	740	366	398	449	495	541	625	772
210	356	389	439	486	532	615	764	370	405	458	506	555	642	797
220	360	395	448	496	545	632	787	375	411	467	517	568	660	822
230	365	401	456	507	558	649	811	380	417	475	528	582	677	847
240	369	407	465	517	570	666	835	384	423	484	540	595	695	872
250	374	413	473	528	583	682	859	389	430	493	551	608	712	897
260	378	418	481	539	596	699	883	394	436	502	562	622	730	922
270	382	424	490	549	609	716	906	398	442	510	573	635	747	947
280	387	430	498	560	622	733	930	403	448	519	584	649	765	972
290	391	436	506	570	634	749	954	407	455	528	595	662	783	997
300	396	442	515	581	647	766	978	412	461	537	606	675	800	1022
+je10 cm	4,41	5,96	8,38	10,58	12,79	16,76	23,81	4,62	6,25	8,78	11,09	13,40	17,56	24,95

Breite	Aufpreis Biegung	Aufpreis eingeschweißte Beschwerungsplatte		Paketbreite		Lamellenanzahl		Anzahl Befestigungsclips/Träger
		Behang 1-tlg.	Behang 2-tlg.	Behang 1-tlg.	Behang 2-tlg.	Behang 1-tlg.	Behang 2-tlg.	
152 cm	589	52	55	24 cm	2 x 15 cm	19 Stück	20 Stück	3 Stück
160 cm	605	55	55	25 cm	2 x 15 cm	20 Stück	20 Stück	3 Stück
167 cm	622	58	61	26 cm	2 x 16 cm	21 Stück	22 Stück	3 Stück
175 cm	638	61	61	27 cm	2 x 16 cm	22 Stück	22 Stück	3 Stück

# LAMELLENBREITE 89 mm

Lamellen-  
breite  
89 mm  
Preise

Höhe cm	Breite 183 cm							Breite 191 cm						
	PGA	PG 1	PG 2	PG 3	PG 4	PG 5	PG 6	PGA	PG 1	PG 2	PG 3	PG 4	PG 5	PG 6
100	332	349	375	399	423	467	544	344	362	389	414	440	485	566
110	337	355	384	411	437	485	570	349	368	399	426	454	504	593
120	341	362	393	422	451	504	596	354	375	408	439	469	523	620
130	346	368	403	434	465	522	622	359	382	418	451	483	542	647
140	351	375	412	446	479	540	649	364	389	427	463	498	561	674
150	356	381	421	457	493	559	675	369	396	437	475	513	581	702
160	361	388	430	469	507	577	701	374	402	447	487	527	600	729
170	365	394	439	480	521	595	727	379	409	456	499	542	619	756
180	370	401	449	492	535	614	753	384	416	466	511	556	638	783
190	375	407	458	504	550	632	779	389	423	475	523	571	657	810
200	380	414	467	515	564	650	805	394	430	485	535	586	676	838
210	385	421	476	527	578	669	831	399	436	494	547	600	696	865
220	390	427	485	538	592	687	857	404	443	504	559	615	715	892
230	394	434	494	550	606	706	883	409	450	514	572	630	734	919
240	399	440	504	562	620	724	909	414	457	523	584	644	753	947
250	404	447	513	573	634	742	935	419	464	533	596	659	772	974
260	409	453	522	585	648	761	962	424	471	542	608	673	791	1001
270	414	460	531	596	662	779	988	429	477	552	620	688	810	1028
280	419	466	540	608	676	797	1014	434	484	561	632	703	830	1055
290	423	473	550	620	690	816	1040	440	491	571	644	717	849	1083
300	428	479	559	631	704	834	1066	445	498	581	656	732	868	1110
+ je 10 cm	4,83	6,53	9,18	11,59	14,01	18,35	26,08	5,04	6,82	9,58	12,10	14,62	19,15	27,22

Höhe cm	Breite 199 cm							Breite 207 cm						
	PGA	PG 1	PG 2	PG 3	PG 4	PG 5	PG 6	PGA	PG 1	PG 2	PG 3	PG 4	PG 5	PG 6
100	356	374	403	429	456	503	587	368	387	417	444	472	521	608
110	361	381	413	442	471	523	615	373	395	427	457	487	542	638
120	366	389	423	455	486	543	644	379	402	438	471	503	562	667
130	372	396	433	467	501	563	672	384	409	448	484	519	583	697
140	377	403	443	480	516	583	700	390	417	459	497	535	604	726
150	382	410	453	492	532	603	729	395	424	469	510	551	625	756
160	387	417	463	505	547	623	757	401	431	479	523	567	645	785
170	393	424	473	518	562	642	785	406	439	490	536	582	666	815
180	398	431	483	530	577	662	814	412	446	500	549	598	687	844
190	403	438	493	543	593	682	842	417	454	510	562	614	708	874
200	408	445	503	555	608	702	870	423	461	521	575	630	728	903
210	414	452	513	568	623	722	899	428	468	531	588	646	749	932
220	419	460	523	581	638	742	927	433	476	542	602	662	770	962
230	424	467	533	593	654	762	955	439	483	552	615	677	791	991
240	429	474	543	606	669	782	984	444	491	562	628	693	811	1021
250	435	481	553	618	684	802	1012	450	498	573	641	709	832	1050
260	440	488	563	631	699	822	1040	455	505	583	654	725	853	1080
270	445	495	573	644	714	842	1069	461	513	593	667	741	874	1109
280	450	502	583	656	730	862	1097	466	520	604	680	757	894	1139
290	456	509	593	669	745	882	1125	472	527	614	693	772	915	1168
300	461	516	603	681	760	902	1154	477	535	625	706	788	936	1198
+ je 10 cm	5,25	7,10	9,98	12,60	15,23	19,95	28,35	5,46	7,38	10,37	13,10	15,83	20,75	29,48

Breite	Aufpreis Biegung	Aufpreis eingeschweißte Beschwerungsplatte		Paketbreite		Lamellenanzahl		Anzahl Befestigungsclips/Träger
		Behang 1-tlg.	Behang 2-tlg.	Behang 1-tlg.	Behang 2-tlg.	Behang 1-tlg.	Behang 2-tlg.	
183 cm	654	63	66	28 cm	2 x 17 cm	23 Stück	24 Stück	3 Stück
191 cm	671	66	66	29 cm	2 x 17 cm	24 Stück	24 Stück	3 Stück
199 cm	687	69	71	30 cm	2 x 18 cm	25 Stück	26 Stück	3 Stück
207 cm	704	71	71	31 cm	2 x 18 cm	26 Stück	26 Stück	3 Stück

## LAMELLENBREITE 89 mm

Höhe cm	Breite 215 cm							Breite 223 cm						
	PGA	PG 1	PG 2	PG 3	PG 4	PG 5	PG 6	PGA	PG 1	PG 2	PG 3	PG 4	PG 5	PG 6
100	380	400	431	459	488	539	629	392	413	445	474	504	557	651
110	386	408	442	473	504	560	660	398	421	456	489	521	579	683
120	391	415	453	487	521	582	691	404	429	467	503	538	601	714
130	397	423	463	500	537	603	721	410	437	479	517	555	624	746
140	403	431	474	514	553	625	752	416	445	490	531	572	646	778
150	408	438	485	527	570	646	783	421	453	501	545	589	668	810
160	414	446	496	541	586	668	813	427	461	512	559	606	691	841
170	420	454	506	555	603	690	844	433	468	523	573	623	713	873
180	425	461	517	568	619	711	874	439	476	534	587	640	735	905
190	431	469	528	582	636	733	905	445	484	546	601	657	758	937
200	437	477	539	595	652	754	936	451	492	557	616	674	780	968
210	442	484	550	609	669	776	966	457	500	568	630	691	802	1000
220	448	492	560	623	685	797	997	463	508	579	644	708	825	1032
230	454	500	571	636	701	819	1028	469	516	590	658	725	847	1064
240	459	507	582	650	718	840	1058	474	524	601	672	743	870	1095
250	465	515	593	663	734	862	1089	480	532	613	686	760	892	1127
260	471	523	603	677	751	883	1119	486	540	624	700	777	914	1159
270	476	530	614	691	767	905	1150	492	548	635	714	794	937	1191
280	482	538	625	704	784	927	1181	498	556	646	728	811	959	1222
290	488	546	636	718	800	948	1211	504	564	657	743	828	981	1254
300	493	553	646	732	817	970	1242	510	572	668	757	845	1004	1286
+je10 cm	5,67	7,67	10,77	13,61	16,44	21,55	30,62	5,88	7,95	11,17	14,11	17,05	22,34	31,75

Höhe cm	Breite 231 cm							Breite 239 cm						
	PGA	PG 1	PG 2	PG 3	PG 4	PG 5	PG 6	PGA	PG 1	PG 2	PG 3	PG 4	PG 5	PG 6
100	404	426	459	489	520	575	672	416	438	473	504	536	593	693
110	410	434	471	504	538	598	705	423	447	485	520	554	617	727
120	416	442	482	519	555	621	738	429	455	497	535	572	641	761
130	422	450	494	533	573	644	771	435	464	509	550	591	664	795
140	429	459	505	548	591	667	804	441	473	521	565	609	688	830
150	435	467	517	562	608	690	837	448	481	533	580	627	712	864
160	441	475	528	577	626	714	869	454	490	545	595	646	736	898
170	447	483	540	592	643	737	902	460	498	557	610	664	760	932
180	453	491	552	606	661	760	935	467	507	569	625	682	784	966
190	459	500	563	621	679	783	968	473	515	581	641	700	808	1000
200	465	508	575	636	696	806	1001	479	524	593	656	719	832	1034
210	471	516	586	650	714	829	1034	486	532	605	671	737	856	1068
220	477	524	598	665	732	852	1067	492	541	617	686	755	880	1102
230	483	533	609	679	749	876	1100	498	549	629	701	773	904	1136
240	489	541	621	694	767	899	1133	504	558	641	716	792	928	1170
250	496	549	633	709	785	922	1165	511	566	652	731	810	952	1204
260	502	557	644	723	802	945	1198	517	575	664	746	828	976	1238
270	508	566	656	738	820	968	1231	523	583	676	761	847	1000	1272
280	514	574	667	752	838	991	1264	530	592	688	777	865	1024	1306
290	520	582	679	767	855	1014	1297	536	600	700	792	883	1047	1340
300	526	590	690	782	873	1038	1330	542	609	712	807	901	1071	1374
+je10 cm	6,09	8,24	11,57	14,62	17,66	23,14	32,89	6,30	8,52	11,97	15,12	18,27	23,94	34,02

Breite	Aufpreis Biegung	Aufpreis eingeschweißte Beschwerungsplatte		Paketbreite		Lamellenanzahl		Anzahl Befestigungsclips/Träger
		Behang 1-tlg.	Behang 2-tlg.	Behang 1-tlg.	Behang 2-tlg.	Behang 1-tlg.	Behang 2-tlg.	
215 cm	720	74	77	32 cm	2 x 19 cm	27 Stück	28 Stück	3 Stück
223 cm	736	77	77	33 cm	2 x 19 cm	28 Stück	28 Stück	3 Stück
231 cm	753	80	82	34 cm	2 x 20 cm	29 Stück	30 Stück	3 Stück
239 cm	769	82	82	35 cm	2 x 20 cm	30 Stück	30 Stück	3 Stück

# LAMELLENBREITE 89 mm

Lamellen-  
breite  
89 mm  
Preise

Höhe cm	Breite 246 cm						
	PGA	PG 1	PG 2	PG 3	PG 4	PG 5	PG 6
100	428	451	487	519	552	611	715
110	435	460	499	535	571	635	750
120	441	469	512	551	590	660	785
130	448	478	524	566	609	685	820
140	454	486	536	582	628	710	855
150	461	495	549	598	646	734	891
160	467	504	561	613	665	759	926
170	474	513	573	629	684	784	961
180	480	522	586	644	703	808	996
190	487	530	598	660	722	833	1031
200	493	539	611	676	741	858	1066
210	500	548	623	691	760	883	1101
220	506	557	635	707	779	907	1137
230	513	566	648	723	797	932	1172
240	519	575	660	738	816	957	1207
250	526	583	672	754	835	982	1242
260	532	592	685	769	854	1006	1277
270	539	601	697	785	873	1031	1312
280	545	610	710	801	892	1056	1348
290	552	619	722	816	911	1081	1383
300	559	627	734	832	930	1105	1418
+ je 10 cm	6,51	8,80	12,37	15,62	18,88	24,74	35,15

Breite 254 cm							
PGA	PG 1	PG 2	PG 3	PG 4	PG 5	PG 6	
440	464	501	534	568	629	736	
447	473	514	551	588	654	772	
454	482	526	567	607	680	809	
461	491	539	583	627	705	845	
467	500	552	599	646	731	881	
474	510	565	615	666	756	918	
481	519	577	631	685	782	954	
487	528	590	647	704	807	990	
494	537	603	663	724	833	1026	
501	546	616	680	743	858	1063	
508	555	629	696	763	884	1099	
514	564	641	712	782	909	1135	
521	573	654	728	802	935	1172	
528	582	667	744	821	961	1208	
534	591	680	760	841	986	1244	
541	600	692	776	860	1012	1280	
548	609	705	793	880	1037	1317	
555	619	718	809	899	1063	1353	
561	628	731	825	919	1088	1389	
568	637	743	841	938	1114	1426	
575	646	756	857	958	1139	1462	
+ je 10 cm	6,72	9,09	12,77	16,13	19,49	25,54	36,29

Höhe cm	Breite 262 cm						
	PGA	PG 1	PG 2	PG 3	PG 4	PG 5	PG 6
100	452	477	515	549	584	647	757
110	459	486	528	566	604	673	795
120	466	496	541	583	624	699	832
130	473	505	554	599	644	726	870
140	480	514	568	616	665	752	907
150	487	524	581	633	685	778	945
160	494	533	594	649	705	805	982
170	501	542	607	666	725	831	1019
180	508	552	620	683	745	857	1057
190	515	561	633	699	765	884	1094
200	522	571	647	716	785	910	1132
210	529	580	660	732	805	936	1169
220	536	589	673	749	825	963	1206
230	543	599	686	766	845	989	1244
240	549	608	699	782	865	1015	1281
250	556	617	712	799	886	1042	1319
260	563	627	726	816	906	1068	1356
270	570	636	739	832	926	1094	1394
280	577	646	752	849	946	1121	1431
290	584	655	765	865	966	1147	1468
300	591	664	778	882	986	1173	1506
+ je 10 cm	6,93	9,37	13,17	16,63	20,10	26,33	37,42

Breite 270 cm							
PGA	PG 1	PG 2	PG 3	PG 4	PG 5	PG 6	
465	490	529	565	600	664	779	
472	499	542	582	621	692	817	
479	509	556	599	642	719	856	
486	519	570	616	662	746	894	
493	528	583	633	683	773	933	
500	538	597	650	704	800	971	
507	548	610	667	724	827	1010	
515	557	624	684	745	854	1049	
522	567	637	702	766	882	1087	
529	577	651	719	787	909	1126	
536	586	664	736	807	936	1164	
543	596	678	753	828	963	1203	
550	606	692	770	849	990	1241	
557	615	705	787	869	1017	1280	
565	625	719	804	890	1044	1318	
572	635	732	822	911	1071	1357	
579	644	746	839	932	1099	1396	
586	654	759	856	952	1126	1434	
593	664	773	873	973	1153	1473	
600	673	787	890	994	1180	1511	
607	683	800	907	1014	1207	1550	
+ je 10 cm	7,14	9,66	13,57	17,14	20,71	27,13	38,56

Breite	Aufpreis Biegung	Aufpreis eingeschweißte Beschwerungsplatte		Paketbreite		Lamellenanzahl		Anzahl Befestigungsclips/Träger
		Behang 1-tlg.	Behang 2-tlg.	Behang 1-tlg.	Behang 2-tlg.	Behang 1-tlg.	Behang 2-tlg.	
246 cm	785	85	88	36 cm	2 x 21 cm	31 Stück	32 Stück	3 Stück
254 cm	802	88	88	37 cm	2 x 21 cm	32 Stück	32 Stück	4 Stück
262 cm	818	91	93	38 cm	2 x 22 cm	33 Stück	34 Stück	4 Stück
270 cm	835	93	93	39 cm	2 x 22 cm	34 Stück	34 Stück	4 Stück

## LAMELLENBREITE 89 mm

Höhe cm	Breite 278 cm							Breite 286 cm						
	PGA	PG 1	PG 2	PG 3	PG 4	PG 5	PG 6	PGA	PG 1	PG 2	PG 3	PG 4	PG 5	PG 6
100	477	503	543	580	616	682	800	489	515	557	595	632	700	821
110	484	512	557	597	638	710	840	496	526	571	613	654	729	862
120	491	522	571	615	659	738	879	504	536	585	631	676	758	903
130	499	532	585	632	680	766	919	511	546	600	649	698	787	944
140	506	542	599	650	702	794	959	519	556	614	667	720	815	985
150	513	552	613	668	723	822	998	527	566	629	685	742	844	1025
160	521	562	627	685	744	850	1038	534	577	643	703	764	873	1066
170	528	572	641	703	765	878	1078	542	587	657	722	786	901	1107
180	535	582	655	721	787	906	1118	549	597	672	740	808	930	1148
190	543	592	668	738	808	934	1157	557	607	686	758	830	959	1189
200	550	602	682	756	829	962	1197	564	618	700	776	852	988	1230
210	557	612	696	774	851	990	1237	572	628	715	794	874	1016	1270
220	565	622	710	791	872	1018	1276	579	638	729	812	895	1045	1311
230	572	632	724	809	893	1046	1316	587	648	743	830	917	1074	1352
240	580	642	738	826	915	1073	1356	595	658	758	849	939	1103	1393
250	587	652	752	844	936	1101	1395	602	669	772	867	961	1131	1434
260	594	662	766	862	957	1129	1435	610	679	787	885	983	1160	1475
270	602	672	780	879	979	1157	1475	617	689	801	903	1005	1189	1515
280	609	681	794	897	1000	1185	1514	625	699	815	921	1027	1217	1556
290	616	691	808	915	1021	1213	1554	632	710	830	939	1049	1246	1597
300	624	701	822	932	1043	1241	1594	640	720	844	957	1071	1275	1638
+je10 cm	7,35	9,94	13,97	17,64	21,32	27,93	39,69	7,56	10,22	14,36	18,14	21,92	28,73	40,82

Höhe cm	Breite 294 cm							Breite 302 cm						
	PGA	PG 1	PG 2	PG 3	PG 4	PG 5	PG 6	PGA	PG 1	PG 2	PG 3	PG 4	PG 5	PG 6
100	501	528	571	610	648	718	843	513	541	585	625	664	736	864
110	509	539	585	628	671	748	885	521	552	600	644	688	767	907
120	516	549	600	647	693	777	927	529	563	615	663	711	797	950
130	524	560	615	666	716	807	969	537	573	630	682	734	827	993
140	532	570	630	684	739	836	1011	545	584	645	701	757	858	1036
150	540	581	645	703	761	866	1052	553	595	661	720	780	888	1079
160	547	591	659	721	784	896	1094	561	606	676	740	803	918	1123
170	555	602	674	740	806	925	1136	569	617	691	759	826	949	1166
180	563	612	689	759	829	955	1178	577	627	706	778	850	979	1209
190	571	623	704	777	851	984	1220	585	638	721	797	873	1009	1252
200	578	633	718	796	874	1014	1262	593	649	736	816	896	1040	1295
210	586	644	733	815	896	1043	1304	601	660	751	835	919	1070	1338
220	594	654	748	833	919	1073	1346	609	670	767	854	942	1100	1381
230	602	665	763	852	941	1102	1388	617	681	782	874	965	1131	1424
240	610	675	777	871	964	1132	1430	625	692	797	893	988	1161	1467
250	617	686	792	889	986	1161	1472	633	703	812	912	1012	1191	1510
260	625	696	807	908	1009	1191	1514	641	714	827	931	1035	1221	1553
270	633	707	822	927	1031	1220	1556	649	724	842	950	1058	1252	1597
280	641	717	836	945	1054	1250	1598	657	735	858	969	1081	1282	1640
290	648	728	851	964	1077	1279	1640	664	746	873	988	1104	1312	1683
300	656	738	866	983	1099	1309	1682	672	757	888	1008	1127	1343	1726
+je10 cm	7,77	10,51	14,76	18,65	22,53	29,53	41,96	7,98	10,79	15,16	19,15	23,14	30,32	43,09

Breite	Aufpreis Biegung	Aufpreis eingeschweißte Beschwerungsplatte		Paketbreite		Lamellenanzahl		Anzahl Befestigungsclips/Träger
		Behang 1-tlg.	Behang 2-tlg.	Behang 1-tlg.	Behang 2-tlg.	Behang 1-tlg.	Behang 2-tlg.	
278 cm	851	96	99	40 cm	2 x 23 cm	35 Stück	36 Stück	4 Stück
286 cm	867	99	99	41 cm	2 x 23 cm	36 Stück	36 Stück	4 Stück
294 cm	884	102	104	42 cm	2 x 24 cm	37 Stück	38 Stück	4 Stück
302 cm	900	104	104	43 cm	2 x 24 cm	38 Stück	38 Stück	4 Stück

# LAMELLENBREITE 89 mm

Lamellen-  
breite  
89 mm  
Preise

Höhe cm	Breite 310 cm							Breite 318 cm						
	PGA	PG 1	PG 2	PG 3	PG 4	PG 5	PG 6	PGA	PG 1	PG 2	PG 3	PG 4	PG 5	PG 6
100	525	554	599	640	681	754	885	537	567	613	655	697	772	907
110	533	565	614	659	704	785	930	545	578	629	675	721	804	952
120	541	576	630	679	728	817	974	554	589	645	695	745	836	997
130	550	587	645	699	752	848	1018	562	601	661	715	770	868	1043
140	558	598	661	718	776	879	1062	571	612	676	735	794	900	1088
150	566	609	676	738	799	910	1106	579	623	692	755	818	932	1133
160	574	620	692	758	823	941	1151	587	635	708	776	843	964	1179
170	582	631	708	777	847	972	1195	596	646	724	796	867	996	1224
180	590	642	723	797	871	1003	1239	604	658	740	816	892	1028	1270
190	599	653	739	817	894	1034	1283	613	669	756	836	916	1060	1315
200	607	665	754	836	918	1065	1328	621	680	772	856	940	1091	1360
210	615	676	770	856	942	1097	1372	629	692	788	876	965	1123	1406
220	623	687	785	875	966	1128	1416	638	703	804	897	989	1155	1451
230	631	698	801	895	989	1159	1460	646	714	820	917	1013	1187	1496
240	640	709	817	915	1013	1190	1504	655	726	836	937	1038	1219	1542
250	648	720	832	934	1037	1221	1549	663	737	852	957	1062	1251	1587
260	656	731	848	954	1061	1252	1593	671	748	868	977	1086	1283	1632
270	664	742	863	974	1084	1283	1637	680	760	884	997	1111	1315	1678
280	672	753	879	993	1108	1314	1681	688	771	900	1018	1135	1347	1723
290	681	764	894	1013	1132	1346	1726	697	782	916	1038	1159	1379	1768
300	689	775	910	1033	1156	1377	1770	705	794	932	1058	1184	1411	1814
+ je 10 cm	8,19	11,08	15,56	19,66	23,75	31,12	44,23	8,40	11,36	15,96	20,16	24,36	31,92	45,36

Höhe cm	Breite 325 cm							Breite 333 cm						
	PGA	PG 1	PG 2	PG 3	PG 4	PG 5	PG 6	PGA	PG 1	PG 2	PG 3	PG 4	PG 5	PG 6
100	549	579	627	670	713	790	928	561	592	641	685	729	808	949
110	558	591	643	690	738	823	974	570	604	657	706	754	842	997
120	566	603	659	711	763	856	1021	579	616	674	727	780	875	1045
130	575	614	676	732	788	888	1067	588	628	691	748	806	909	1092
140	584	626	692	752	813	921	1114	596	640	708	769	831	942	1140
150	592	638	708	773	838	954	1160	605	652	724	791	857	976	1187
160	601	649	725	794	863	986	1207	614	664	741	812	882	1009	1235
170	609	661	741	814	887	1019	1253	623	676	758	833	908	1043	1283
180	618	673	757	835	912	1052	1300	632	688	775	854	933	1076	1330
190	627	684	774	856	937	1085	1346	641	700	791	875	959	1110	1378
200	635	696	790	876	962	1117	1393	649	712	808	896	985	1143	1426
210	644	708	807	897	987	1150	1439	658	723	825	918	1010	1177	1473
220	652	719	823	918	1012	1183	1486	667	735	842	939	1036	1210	1521
230	661	731	839	938	1037	1216	1532	676	747	858	960	1061	1244	1568
240	670	742	856	959	1062	1248	1579	685	759	875	981	1087	1277	1616
250	678	754	872	980	1087	1281	1625	693	771	892	1002	1112	1311	1664
260	687	766	888	1000	1112	1314	1672	702	783	909	1023	1138	1344	1711
270	695	777	905	1021	1137	1346	1718	711	795	925	1045	1164	1378	1759
280	704	789	921	1042	1162	1379	1765	720	807	942	1066	1189	1411	1807
290	713	801	937	1062	1187	1412	1811	729	819	959	1087	1215	1445	1854
300	721	812	954	1083	1212	1445	1858	738	831	976	1108	1240	1478	1902
+ je 10 cm	8,61	11,64	16,36	20,66	24,97	32,72	46,49	8,82	11,93	16,76	21,17	25,58	33,52	47,63

Breite	Aufpreis Biegung	Aufpreis eingeschweißte Beschwerungsplatte		Paketbreite		Lamellenanzahl		Anzahl Befestigungsclips/Träger
		Behang 1-tlg.	Behang 2-tlg.	Behang 1-tlg.	Behang 2-tlg.	Behang 1-tlg.	Behang 2-tlg.	
310 cm	917	107	110	44 cm	2 x 25 cm	39 Stück	40 Stück	4 Stück
318 cm	933	110	110	45 cm	2 x 25 cm	40 Stück	40 Stück	4 Stück
325 cm	949	112	115	46 cm	2 x 26 cm	41 Stück	42 Stück	4 Stück
333 cm	966	115	115	47 cm	2 x 26 cm	42 Stück	42 Stück	4 Stück

## LAMELLENBREITE 89 mm

Höhe cm	Breite 341 cm							Breite 349 cm						
	PGA	PG 1	PG 2	PG 3	PG 4	PG 5	PG 6	PGA	PG 1	PG 2	PG 3	PG 4	PG 5	PG 6
100	573	605	655	700	745	826	971	585	618	669	715	761	844	992
110	582	617	672	721	771	860	1019	595	630	686	737	788	879	1042
120	591	630	689	743	797	895	1068	604	643	704	759	815	914	1092
130	600	642	706	765	823	929	1117	613	655	721	781	841	949	1142
140	609	654	723	786	850	963	1166	622	668	739	803	868	985	1191
150	618	666	740	808	876	998	1214	632	680	756	826	895	1020	1241
160	627	678	757	830	902	1032	1263	641	693	774	848	922	1055	1291
170	636	691	775	851	928	1066	1312	650	705	791	870	948	1090	1341
180	646	703	792	873	954	1101	1361	659	718	809	892	975	1125	1391
190	655	715	809	895	981	1135	1409	669	730	827	914	1002	1160	1441
200	664	727	826	916	1007	1169	1458	678	743	844	936	1029	1195	1491
210	673	739	843	938	1033	1204	1507	687	755	862	959	1056	1230	1541
220	682	752	860	960	1059	1238	1556	696	768	879	981	1082	1265	1591
230	691	764	878	981	1085	1272	1604	705	780	897	1003	1109	1301	1641
240	700	776	895	1003	1111	1307	1653	715	793	914	1025	1136	1336	1690
250	709	788	912	1025	1138	1341	1702	724	805	932	1047	1163	1371	1740
260	718	800	929	1046	1164	1375	1751	733	818	949	1070	1190	1406	1790
270	727	813	946	1068	1190	1409	1800	742	830	967	1092	1216	1441	1840
280	736	825	963	1090	1216	1444	1848	752	843	985	1114	1243	1476	1890
290	745	837	981	1111	1242	1478	1897	761	855	1002	1136	1270	1511	1940
300	754	849	998	1133	1269	1512	1946	770	868	1020	1158	1297	1546	1990
+je10 cm	9,03	12,21	17,16	21,67	26,19	34,31	48,76	9,24	12,50	17,56	22,18	26,80	35,11	49,90

Höhe cm	Breite 357 cm							Breite 365 cm						
	PGA	PG 1	PG 2	PG 3	PG 4	PG 5	PG 6	PGA	PG 1	PG 2	PG 3	PG 4	PG 5	PG 6
100	597	631	682	730	777	862	1013	610	644	696	745	793	880	1035
110	607	644	700	752	804	898	1064	619	657	715	768	821	917	1087
120	616	656	718	775	832	934	1115	629	670	733	791	849	953	1139
130	626	669	736	798	859	970	1166	638	683	752	814	877	990	1191
140	635	682	754	820	887	1006	1217	648	696	770	837	905	1027	1243
150	645	695	772	843	914	1042	1268	658	709	788	861	933	1064	1295
160	654	707	790	866	941	1077	1319	667	722	807	884	961	1100	1348
170	664	720	808	888	969	1113	1370	677	735	825	907	989	1137	1400
180	673	733	826	911	996	1149	1421	687	748	843	930	1017	1174	1452
190	682	746	844	934	1024	1185	1473	696	761	862	953	1045	1210	1504
200	692	759	862	957	1051	1221	1524	706	774	880	977	1073	1247	1556
210	701	771	880	979	1078	1257	1575	716	787	898	1000	1101	1284	1608
220	711	784	898	1002	1106	1293	1626	725	800	917	1023	1129	1320	1661
230	720	797	916	1025	1133	1329	1677	735	813	935	1046	1157	1357	1713
240	730	810	934	1047	1161	1365	1728	745	826	953	1069	1185	1394	1765
250	739	822	952	1070	1188	1401	1779	754	840	972	1093	1213	1431	1817
260	749	835	970	1093	1215	1437	1830	764	853	990	1116	1241	1467	1869
270	758	848	988	1115	1243	1473	1881	774	866	1008	1139	1269	1504	1921
280	768	861	1006	1138	1270	1508	1932	783	879	1027	1162	1297	1541	1974
290	777	874	1024	1161	1298	1544	1983	793	892	1045	1185	1325	1577	2026
300	786	886	1042	1183	1325	1580	2034	803	905	1064	1208	1353	1614	2078
+je10 cm	9,45	12,78	17,96	22,68	27,41	35,91	51,03	9,66	13,06	18,35	23,18	28,01	36,71	52,16

Breite	Aufpreis Biegung	Aufpreis eingeschweißte Beschwerungsplatte		Paketbreite		Lamellenanzahl		Anzahl Befestigungsclips/Träger
		Behang 1-tlg.	Behang 2-tlg.	Behang 1-tlg.	Behang 2-tlg.	Behang 1-tlg.	Behang 2-tlg.	
341 cm	982	118	121	48 cm	2 x 27 cm	43 Stück	44 Stück	4 Stück
349 cm	998	121	121	49 cm	2 x 27 cm	44 Stück	44 Stück	4 Stück
357 cm	1015	123	126	50 cm	2 x 28 cm	45 Stück	46 Stück	5 Stück
365 cm	1031	126	126	51 cm	2 x 28 cm	46 Stück	46 Stück	5 Stück



# LAMELLENBREITE 89 mm

Lamellen-  
breite  
89 mm  
Preise

Höhe cm	Breite 373 cm							Breite 381 cm						
	PGA	PG 1	PG 2	PG 3	PG 4	PG 5	PG 6	PGA	PG 1	PG 2	PG 3	PG 4	PG 5	PG 6
100	622	656	710	760	809	898	1056	634	669	724	775	825	916	1077
110	631	670	729	783	838	935	1109	644	683	744	799	854	954	1132
120	641	683	748	807	866	973	1162	654	696	763	823	884	993	1186
130	651	696	767	831	895	1010	1216	664	710	782	847	913	1031	1240
140	661	710	785	855	924	1048	1269	674	724	801	872	942	1069	1295
150	671	723	804	878	952	1085	1322	684	737	820	896	971	1107	1349
160	681	736	823	902	981	1123	1376	694	751	839	920	1001	1146	1404
170	691	750	842	926	1009	1160	1429	704	765	858	944	1030	1184	1458
180	701	763	860	949	1038	1198	1482	714	778	878	968	1059	1222	1513
190	710	777	879	973	1067	1236	1536	724	792	897	993	1088	1261	1567
200	720	790	898	997	1095	1273	1589	734	806	916	1017	1118	1299	1622
210	730	803	917	1020	1124	1311	1642	745	819	935	1041	1147	1337	1676
220	740	817	935	1044	1153	1348	1695	755	833	954	1065	1176	1376	1730
230	750	830	954	1068	1181	1386	1749	765	846	973	1089	1205	1414	1785
240	760	843	973	1091	1210	1423	1802	775	860	993	1113	1234	1452	1839
250	770	857	992	1115	1238	1461	1855	785	874	1012	1138	1264	1490	1894
260	780	870	1010	1139	1267	1498	1909	795	887	1031	1162	1293	1529	1948
270	789	883	1029	1162	1296	1536	1962	805	901	1050	1186	1322	1567	2003
280	799	897	1048	1186	1324	1573	2015	815	915	1069	1210	1351	1605	2057
290	809	910	1067	1210	1353	1611	2069	825	928	1088	1234	1381	1644	2111
300	819	923	1085	1234	1382	1648	2122	835	942	1107	1259	1410	1682	2166
+ je 10 cm	9,87	13,35	18,75	23,69	28,62	37,51	53,30	10,08	13,63	19,15	24,19	29,23	38,30	54,43

Höhe cm	Breite 389 cm							Breite 397 cm						
	PGA	PG 1	PG 2	PG 3	PG 4	PG 5	PG 6	PGA	PG 1	PG 2	PG 3	PG 4	PG 5	PG 6
100	646	682	738	790	841	934	1099	658	695	752	805	857	952	1120
110	656	696	758	815	871	973	1154	668	709	772	830	888	992	1177
120	666	710	777	839	901	1012	1210	679	723	792	855	918	1032	1233
130	677	724	797	864	931	1051	1265	689	737	812	880	949	1072	1290
140	687	738	817	889	961	1090	1321	700	752	832	906	979	1111	1347
150	697	752	836	913	990	1129	1376	710	766	852	931	1010	1151	1403
160	707	766	856	938	1020	1168	1432	721	780	872	956	1040	1191	1460
170	718	779	875	963	1050	1208	1487	731	794	892	981	1070	1231	1517
180	728	793	895	987	1080	1247	1543	742	808	912	1006	1101	1271	1573
190	738	807	914	1012	1110	1286	1599	752	823	932	1032	1131	1311	1630
200	749	821	934	1037	1140	1325	1654	763	837	952	1057	1162	1351	1687
210	759	835	953	1061	1170	1364	1710	773	851	972	1082	1192	1391	1744
220	769	849	973	1086	1199	1403	1765	784	865	992	1107	1223	1431	1800
230	780	863	993	1111	1229	1442	1821	794	879	1012	1132	1253	1471	1857
240	790	877	1012	1136	1259	1481	1876	805	894	1032	1158	1284	1510	1914
250	800	891	1032	1160	1289	1520	1932	815	908	1052	1183	1314	1550	1970
260	810	905	1051	1185	1319	1560	1988	826	922	1072	1208	1345	1590	2027
270	821	919	1071	1210	1349	1599	2043	836	936	1091	1233	1375	1630	2084
280	831	932	1090	1234	1378	1638	2099	847	950	1111	1258	1405	1670	2140
290	841	946	1110	1259	1408	1677	2154	857	965	1131	1284	1436	1710	2197
300	852	960	1129	1284	1438	1716	2210	868	979	1151	1309	1466	1750	2254
+ je 10 cm	10,29	13,92	19,55	24,70	29,84	39,10	55,57	10,50	14,20	19,95	25,20	30,45	39,90	56,70

Breite	Aufpreis Biegung	Aufpreis eingeschweißte Beschwerungsplatte		Paketbreite		Lamellenanzahl		Anzahl Befestigungsclips/Träger
		Behang 1-tlg.	Behang 2-tlg.	Behang 1-tlg.	Behang 2-tlg.	Behang 1-tlg.	Behang 2-tlg.	
373 cm	1048	129	132	52 cm	2 x 30 cm	47 Stück	48 Stück	5 Stück
381 cm	1064	132	132	53 cm	2 x 29 cm	48 Stück	48 Stück	5 Stück
389 cm	1080	134	137	54 cm	2 x 30 cm	49 Stück	50 Stück	5 Stück
397 cm	1097	137	137	55 cm	2 x 30 cm	50 Stück	50 Stück	5 Stück

## LAMELLENBREITE 89 mm

Höhe cm	Breite 404 cm							Breite 412 cm						
	PGA	PG 1	PG 2	PG 3	PG 4	PG 5	PG 6	PGA	PG 1	PG 2	PG 3	PG 4	PG 5	PG 6
100	670	708	766	820	873	970	1141	682	720	780	835	889	988	1162
110	681	722	787	846	904	1010	1199	693	735	801	861	921	1029	1221
120	691	737	807	871	936	1051	1257	704	750	822	887	953	1071	1280
130	702	751	827	897	967	1092	1315	715	765	843	913	984	1112	1339
140	713	766	848	923	998	1133	1372	726	780	863	940	1016	1154	1398
150	723	780	868	948	1029	1173	1430	737	794	884	966	1048	1195	1457
160	734	795	888	974	1060	1214	1488	748	809	905	992	1079	1237	1516
170	745	809	909	1000	1091	1255	1546	758	824	926	1018	1111	1278	1575
180	756	824	929	1025	1122	1295	1604	769	839	946	1045	1143	1320	1634
190	766	838	949	1051	1153	1336	1662	780	853	967	1071	1174	1361	1693
200	777	852	970	1077	1184	1377	1719	791	868	988	1097	1206	1403	1752
210	788	867	990	1103	1215	1417	1777	802	883	1008	1123	1238	1444	1811
220	798	881	1010	1128	1246	1458	1835	813	898	1029	1149	1269	1486	1870
230	809	896	1031	1154	1277	1499	1893	824	912	1050	1176	1301	1527	1929
240	820	910	1051	1180	1308	1540	1951	835	927	1071	1202	1333	1569	1988
250	831	925	1072	1205	1339	1580	2009	846	942	1091	1228	1364	1610	2047
260	841	939	1092	1231	1370	1621	2066	857	957	1112	1254	1396	1652	2106
270	852	954	1112	1257	1401	1662	2124	868	972	1133	1280	1428	1693	2165
280	863	968	1133	1283	1432	1702	2182	879	986	1154	1307	1459	1735	2224
290	873	983	1153	1308	1464	1743	2240	889	1001	1174	1333	1491	1776	2283
300	884	997	1173	1334	1495	1784	2298	900	1016	1195	1359	1523	1818	2342
+je10 cm	10,71	14,48	20,35	25,70	31,06	40,70	57,83	10,92	14,77	20,75	26,21	31,67	41,50	58,97

Höhe cm	Breite 420 cm							Breite 428 cm						
	PGA	PG 1	PG 2	PG 3	PG 4	PG 5	PG 6	PGA	PG 1	PG 2	PG 3	PG 4	PG 5	PG 6
100	694	733	794	850	906	1006	1184	706	746	808	865	922	1024	1205
110	705	748	815	877	938	1048	1244	717	761	830	892	954	1067	1266
120	716	763	837	903	970	1090	1304	729	777	851	919	987	1110	1328
130	727	778	858	930	1002	1133	1364	740	792	873	947	1020	1153	1389
140	739	793	879	957	1035	1175	1424	752	807	894	974	1053	1196	1450
150	750	809	900	983	1067	1217	1484	763	823	916	1001	1086	1239	1511
160	761	824	921	1010	1099	1259	1544	774	838	937	1028	1119	1282	1573
170	772	839	942	1037	1131	1302	1605	786	853	959	1055	1152	1325	1634
180	783	854	963	1064	1164	1344	1665	797	869	981	1083	1185	1368	1695
190	794	869	985	1090	1196	1386	1725	808	884	1002	1110	1218	1411	1756
200	805	884	1006	1117	1228	1429	1785	820	899	1024	1137	1250	1455	1817
210	817	899	1027	1144	1261	1471	1845	831	915	1045	1164	1283	1498	1879
220	828	914	1048	1170	1293	1513	1905	842	930	1067	1192	1316	1541	1940
230	839	929	1069	1197	1325	1556	1965	854	945	1088	1219	1349	1584	2001
240	850	944	1090	1224	1357	1598	2025	865	961	1110	1246	1382	1627	2062
250	861	959	1111	1251	1390	1640	2085	876	976	1131	1273	1415	1670	2124
260	872	974	1133	1277	1422	1682	2145	888	991	1153	1300	1448	1713	2185
270	883	989	1154	1304	1454	1725	2206	899	1007	1174	1328	1481	1756	2246
280	894	1004	1175	1331	1487	1767	2266	910	1022	1196	1355	1514	1799	2307
290	906	1019	1196	1357	1519	1809	2326	922	1037	1218	1382	1546	1842	2369
300	917	1034	1217	1384	1551	1852	2386	933	1053	1239	1409	1579	1886	2430
+je10 cm	11,13	15,05	21,15	26,71	32,28	42,29	60,10	11,34	15,34	21,55	27,22	32,89	43,09	61,24

Breite	Aufpreis Biegung	Aufpreis eingeschweißte Beschwerungsplatte		Paketbreite		Lamellenanzahl		Anzahl Befestigungsclips/Träger
		Behang 1-tlg.	Behang 2-tlg.	Behang 1-tlg.	Behang 2-tlg.	Behang 1-tlg.	Behang 2-tlg.	
404 cm	1113	140	142	56 cm	2 x 31 cm	51 Stück	52 Stück	5 Stück
412 cm	1129	142	142	57 cm	2 x 31 cm	52 Stück	52 Stück	5 Stück
420 cm	1146	145	148	58 cm	2 x 32 cm	53 Stück	54 Stück	5 Stück
428 cm	1162	148	148	59 cm	2 x 32 cm	54 Stück	54 Stück	5 Stück

# LAMELLENBREITE 89 mm

Lamellen-  
breite  
89 mm  
Preise

Höhe cm	Breite 436 cm							Breite 444 cm						
	PGA	PG 1	PG 2	PG 3	PG 4	PG 5	PG 6	PGA	PG 1	PG 2	PG 3	PG 4	PG 5	PG 6
100	718	759	822	880	938	1042	1226	730	772	836	895	954	1060	1248
110	730	775	844	908	971	1086	1289	742	788	858	923	988	1104	1311
120	741	790	866	935	1005	1129	1351	754	804	881	951	1022	1149	1375
130	753	806	888	963	1038	1173	1414	766	819	903	980	1056	1194	1438
140	764	821	910	991	1072	1217	1476	777	835	926	1008	1090	1238	1502
150	776	837	932	1019	1105	1261	1538	789	851	948	1036	1124	1283	1565
160	788	853	954	1046	1139	1305	1601	801	867	970	1064	1158	1328	1629
170	799	868	976	1074	1172	1349	1663	813	883	993	1093	1192	1372	1692
180	811	884	998	1102	1206	1393	1725	824	899	1015	1121	1227	1417	1756
190	822	900	1020	1129	1239	1437	1788	836	915	1037	1149	1261	1462	1819
200	834	915	1042	1157	1273	1481	1850	848	931	1060	1177	1295	1506	1883
210	845	931	1064	1185	1306	1524	1913	860	947	1082	1205	1329	1551	1946
220	857	946	1086	1213	1340	1568	1975	871	963	1104	1234	1363	1596	2010
230	868	962	1107	1240	1373	1612	2037	883	979	1127	1262	1397	1641	2073
240	880	978	1129	1268	1407	1656	2100	895	994	1149	1290	1431	1685	2137
250	891	993	1151	1296	1440	1700	2162	907	1010	1171	1318	1465	1730	2200
260	903	1009	1173	1323	1474	1744	2224	918	1026	1194	1347	1499	1775	2264
270	915	1024	1195	1351	1507	1788	2287	930	1042	1216	1375	1534	1819	2327
280	926	1040	1217	1379	1541	1832	2349	942	1058	1238	1403	1568	1864	2391
290	938	1056	1239	1407	1574	1876	2411	954	1074	1261	1431	1602	1909	2454
300	949	1071	1261	1434	1608	1919	2474	966	1090	1283	1459	1636	1953	2518
+ je 10 cm	11,55	15,62	21,95	27,72	33,50	43,89	62,37	11,76	15,90	22,34	28,22	34,10	44,69	63,50

Höhe cm	Breite 452 cm							Breite 460 cm						
	PGA	PG 1	PG 2	PG 3	PG 4	PG 5	PG 6	PGA	PG 1	PG 2	PG 3	PG 4	PG 5	PG 6
100	742	785	850	910	970	1078	1269	754	797	864	925	986	1096	1290
110	754	801	873	939	1005	1123	1334	767	814	887	954	1021	1142	1356
120	766	817	896	967	1039	1169	1398	779	830	910	983	1057	1188	1422
130	778	833	918	996	1074	1214	1463	791	847	934	1013	1092	1234	1488
140	790	849	941	1025	1109	1259	1528	803	863	957	1042	1127	1281	1553
150	802	866	964	1054	1143	1305	1592	815	880	980	1071	1163	1327	1619
160	814	882	987	1082	1178	1350	1657	828	896	1003	1100	1198	1373	1685
170	826	898	1009	1111	1213	1396	1722	840	913	1026	1130	1233	1419	1751
180	838	914	1032	1140	1248	1441	1786	852	929	1049	1159	1268	1466	1817
190	850	930	1055	1169	1282	1487	1851	864	946	1072	1188	1304	1512	1882
200	862	946	1078	1197	1317	1532	1915	876	962	1096	1217	1339	1558	1948
210	874	963	1100	1226	1352	1578	1980	888	979	1119	1247	1374	1605	2014
220	886	979	1123	1255	1386	1623	2045	901	995	1142	1276	1410	1651	2080
230	898	995	1146	1283	1421	1669	2109	913	1012	1165	1305	1445	1697	2145
240	910	1011	1169	1312	1456	1714	2174	925	1028	1188	1334	1480	1743	2211
250	922	1027	1191	1341	1491	1760	2239	937	1044	1211	1363	1516	1790	2277
260	934	1044	1214	1370	1525	1805	2303	949	1061	1234	1393	1551	1836	2343
270	946	1060	1237	1398	1560	1851	2368	962	1077	1258	1422	1586	1882	2409
280	958	1076	1259	1427	1595	1896	2433	974	1094	1281	1451	1622	1929	2474
290	970	1092	1282	1456	1629	1942	2497	986	1110	1304	1480	1657	1975	2540
300	982	1108	1305	1485	1664	1987	2562	998	1127	1327	1510	1692	2021	2606
+ je 10 cm	11,97	16,19	22,74	28,73	34,71	45,49	64,64	12,18	16,47	23,14	29,23	35,32	46,28	65,77

Breite	Aufpreis Biegung	Aufpreis eingeschweißte Beschwerungsplatte		Paketbreite		Lamellenanzahl		Anzahl Befestigungsclips/Träger
		Behang 1-tlg.	Behang 2-tlg.	Behang 1-tlg.	Behang 2-tlg.	Behang 1-tlg.	Behang 2-tlg.	
436 cm	1179	151	153	60 cm	2 x 33 cm	55 Stück	56 Stück	5 Stück
444 cm	1195	153	153	61 cm	2 x 33 cm	56 Stück	56 Stück	5 Stück
452 cm	1211	156	159	62 cm	2 x 34 cm	57 Stück	58 Stück	6 Stück
460 cm	1228	159	159	63 cm	2 x 34 cm	58 Stück	58 Stück	6 Stück

## LAMELLENBREITE 89 mm

Höhe cm	Breite 468 cm							Breite 476 cm						
	PGA	PG 1	PG 2	PG 3	PG 4	PG 5	PG 6	PGA	PG 1	PG 2	PG 3	PG 4	PG 5	PG 6
100	767	810	878	940	1002	1113	1312	779	823	892	955	1018	1131	1333
110	779	827	902	970	1038	1161	1379	791	840	916	985	1055	1179	1401
120	791	844	925	999	1074	1208	1446	804	857	940	1016	1091	1227	1469
130	804	860	949	1029	1110	1255	1512	816	874	964	1046	1128	1275	1537
140	816	877	972	1059	1146	1302	1579	829	891	988	1076	1164	1323	1605
150	829	894	996	1089	1182	1349	1646	842	908	1012	1106	1201	1371	1673
160	841	911	1019	1118	1218	1396	1713	854	925	1036	1136	1237	1419	1741
170	853	928	1043	1148	1253	1443	1780	867	942	1060	1167	1274	1467	1809
180	866	944	1066	1178	1289	1490	1847	879	959	1084	1197	1310	1514	1877
190	878	961	1090	1208	1325	1537	1914	892	976	1107	1227	1347	1562	1945
200	890	978	1113	1237	1361	1584	1981	905	993	1131	1257	1383	1610	2013
210	903	995	1137	1267	1397	1631	2048	917	1010	1155	1288	1420	1658	2081
220	915	1011	1161	1297	1433	1678	2115	930	1028	1179	1318	1457	1706	2150
230	928	1028	1184	1327	1469	1726	2181	942	1045	1203	1348	1493	1754	2218
240	940	1045	1208	1356	1505	1773	2248	955	1062	1227	1378	1530	1802	2286
250	952	1062	1231	1386	1541	1820	2315	968	1079	1251	1409	1566	1850	2354
260	965	1078	1255	1416	1577	1867	2382	980	1096	1275	1439	1603	1898	2422
270	977	1095	1278	1446	1613	1914	2449	993	1113	1299	1469	1639	1945	2490
280	990	1112	1302	1475	1649	1961	2516	1005	1130	1323	1499	1676	1993	2558
290	1002	1129	1325	1505	1685	2008	2583	1018	1147	1347	1530	1712	2041	2626
300	1014	1145	1349	1535	1721	2055	2650	1031	1164	1371	1560	1749	2089	2694
+je10 cm	12,39	16,76	23,54	29,74	35,93	47,08	66,91	12,60	17,04	23,94	30,24	36,54	47,88	68,04

Höhe cm	Breite 483 cm							Breite 491 cm						
	PGA	PG 1	PG 2	PG 3	PG 4	PG 5	PG 6	PGA	PG 1	PG 2	PG 3	PG 4	PG 5	PG 6
100	791	836	906	970	1034	1149	1354	803	849	920	985	1050	1167	1376
110	804	853	930	1001	1071	1198	1424	816	866	945	1016	1088	1217	1446
120	816	870	955	1032	1108	1247	1493	829	884	969	1048	1126	1266	1516
130	829	888	979	1062	1146	1295	1562	842	901	994	1079	1163	1316	1587
140	842	905	1003	1093	1183	1344	1631	855	919	1019	1110	1201	1365	1657
150	855	922	1028	1124	1220	1393	1700	868	937	1044	1141	1239	1415	1727
160	868	940	1052	1155	1257	1441	1769	881	954	1068	1173	1277	1464	1798
170	880	957	1076	1185	1294	1490	1839	894	972	1093	1204	1314	1514	1868
180	893	974	1101	1216	1331	1539	1908	907	990	1118	1235	1352	1563	1938
190	906	992	1125	1247	1368	1587	1977	920	1007	1143	1266	1390	1613	2008
200	919	1009	1149	1277	1406	1636	2046	933	1025	1167	1298	1428	1662	2079
210	932	1026	1174	1308	1443	1685	2115	946	1042	1192	1329	1466	1712	2149
220	944	1044	1198	1339	1480	1734	2184	959	1060	1217	1360	1503	1761	2219
230	957	1061	1222	1370	1517	1782	2254	972	1078	1242	1391	1541	1811	2290
240	970	1078	1247	1400	1554	1831	2323	985	1095	1266	1423	1579	1860	2360
250	983	1096	1271	1431	1591	1880	2392	998	1113	1291	1454	1617	1909	2430
260	996	1113	1295	1462	1628	1928	2461	1011	1130	1316	1485	1654	1959	2501
270	1008	1130	1320	1493	1666	1977	2530	1024	1148	1341	1516	1692	2008	2571
280	1021	1148	1344	1523	1703	2026	2599	1037	1166	1365	1548	1730	2058	2641
290	1034	1165	1368	1554	1740	2074	2669	1050	1183	1390	1579	1768	2107	2712
300	1047	1182	1393	1585	1777	2123	2738	1063	1201	1415	1610	1805	2157	2782
+je10 cm	12,81	17,32	24,34	30,74	37,15	48,68	69,17	13,02	17,61	24,74	31,25	37,76	49,48	70,31

Breite	Aufpreis Biegung	Aufpreis eingeschweißte Beschwerungsplatte		Paketbreite		Lamellenanzahl		Anzahl Befestigungsclips/Träger
		Behang 1-tlg.	Behang 2-tlg.	Behang 1-tlg.	Behang 2-tlg.	Behang 1-tlg.	Behang 2-tlg.	
468 cm	1244	162	164	64 cm	2 x 35 cm	59 Stück	60 Stück	6 Stück
476 cm	1260	164	164	65 cm	2 x 35 cm	60 Stück	60 Stück	6 Stück
483 cm	1277	167	170	66 cm	2 x 36 cm	61 Stück	62 Stück	6 Stück
491 cm	1293	170	170	67 cm	2 x 36 cm	62 Stück	62 Stück	6 Stück

# LAMELLENBREITE 89 mm

Lamellen-  
breite  
89 mm  
Preise

Höhe cm	Breite 499 cm							Breite 507 cm						
	PGA	PG 1	PG 2	PG 3	PG 4	PG 5	PG 6	PGA	PG 1	PG 2	PG 3	PG 4	PG 5	PG 6
100	815	861	934	1000	1066	1185	1397	827	874	948	1015	1082	1203	1418
110	828	879	959	1032	1105	1236	1468	840	892	973	1047	1121	1254	1491
120	841	897	984	1064	1143	1286	1540	854	911	999	1080	1160	1305	1563
130	855	915	1009	1095	1181	1336	1611	867	929	1025	1112	1199	1356	1636
140	868	933	1034	1127	1220	1386	1683	881	947	1050	1144	1238	1408	1709
150	881	951	1060	1159	1258	1437	1754	894	965	1076	1176	1277	1459	1781
160	894	969	1085	1191	1296	1487	1826	908	983	1101	1209	1316	1510	1854
170	907	987	1110	1222	1335	1537	1897	921	1002	1127	1241	1355	1561	1926
180	921	1005	1135	1254	1373	1588	1969	934	1020	1152	1273	1394	1612	1999
190	934	1023	1160	1286	1412	1638	2040	948	1038	1178	1305	1433	1663	2071
200	947	1040	1185	1318	1450	1688	2111	961	1056	1203	1338	1472	1714	2144
210	960	1058	1210	1349	1488	1738	2183	975	1074	1229	1370	1511	1765	2217
220	974	1076	1236	1381	1527	1789	2254	988	1092	1254	1402	1550	1816	2289
230	987	1094	1261	1413	1565	1839	2326	1002	1111	1280	1434	1589	1867	2362
240	1000	1112	1286	1445	1603	1889	2397	1015	1129	1305	1467	1628	1918	2434
250	1013	1130	1311	1476	1642	1939	2469	1029	1147	1331	1499	1667	1969	2507
260	1027	1148	1336	1508	1680	1990	2540	1042	1165	1356	1531	1706	2020	2580
270	1040	1166	1361	1540	1718	2040	2612	1055	1183	1382	1563	1745	2071	2652
280	1053	1184	1386	1572	1757	2090	2683	1069	1201	1408	1596	1784	2123	2725
290	1066	1201	1412	1603	1795	2141	2754	1082	1220	1433	1628	1823	2174	2797
300	1079	1219	1437	1635	1834	2191	2826	1096	1238	1459	1660	1862	2225	2870
+ je 10 cm	13,23	17,89	25,14	31,75	38,37	50,27	71,44	13,44	18,18	25,54	32,26	38,98	51,07	72,58

Höhe cm	Breite 515 cm							Breite 523 cm						
	PGA	PG 1	PG 2	PG 3	PG 4	PG 5	PG 6	PGA	PG 1	PG 2	PG 3	PG 4	PG 5	PG 6
100	839	887	962	1030	1098	1221	1440	851	900	976	1045	1114	1239	1461
110	853	906	988	1063	1138	1273	1513	865	919	1002	1078	1155	1292	1536
120	866	924	1014	1096	1178	1325	1587	879	937	1029	1112	1195	1345	1611
130	880	943	1040	1128	1217	1377	1661	893	956	1055	1145	1235	1397	1685
140	894	961	1066	1161	1257	1429	1734	907	975	1081	1178	1275	1450	1760
150	907	979	1092	1194	1296	1481	1808	920	994	1108	1211	1315	1503	1835
160	921	998	1117	1227	1336	1532	1882	934	1012	1134	1245	1356	1555	1910
170	935	1016	1143	1259	1375	1584	1956	948	1031	1160	1278	1396	1608	1985
180	948	1035	1169	1292	1415	1636	2029	962	1050	1187	1311	1436	1661	2060
190	962	1053	1195	1325	1455	1688	2103	976	1069	1213	1345	1476	1713	2135
200	976	1072	1221	1358	1494	1740	2177	990	1087	1239	1378	1516	1766	2209
210	989	1090	1247	1390	1534	1792	2250	1004	1106	1266	1411	1557	1819	2284
220	1003	1109	1273	1423	1573	1844	2324	1017	1125	1292	1444	1597	1871	2359
230	1016	1127	1299	1456	1613	1896	2398	1031	1144	1318	1478	1637	1924	2434
240	1030	1146	1325	1489	1653	1947	2472	1045	1162	1345	1511	1677	1977	2509
250	1044	1164	1351	1522	1692	1999	2545	1059	1181	1371	1544	1717	2029	2584
260	1057	1182	1377	1554	1732	2051	2619	1073	1200	1397	1577	1758	2082	2658
270	1071	1201	1403	1587	1771	2103	2693	1087	1219	1424	1611	1798	2135	2733
280	1085	1219	1429	1620	1811	2155	2766	1101	1237	1450	1644	1838	2187	2808
290	1098	1238	1455	1653	1850	2207	2840	1114	1256	1476	1677	1878	2240	2883
300	1112	1256	1481	1685	1890	2259	2914	1128	1275	1503	1710	1918	2293	2958
+ je 10 cm	13,65	18,46	25,94	32,76	39,59	51,87	73,71	13,86	18,74	26,33	33,26	40,19	52,67	74,84

Breite	Aufpreis Biegung	Aufpreis eingeschweißte Beschwerungsplatte		Paketbreite		Lamellenanzahl		Anzahl Befestigungsclips/Träger
		Behang 1-tlg.	Behang 2-tlg.	Behang 1-tlg.	Behang 2-tlg.	Behang 1-tlg.	Behang 2-tlg.	
499 cm	1310	172	175	68 cm	2 x 37 cm	63 Stück	64 Stück	6 Stück
507 cm	1326	175	175	69 cm	2 x 37 cm	64 Stück	64 Stück	6 Stück
515 cm	1342	178	181	70 cm	2 x 38 cm	65 Stück	66 Stück	6 Stück
523 cm	1359	181	181	71 cm	2 x 38 cm	66 Stück	66 Stück	6 Stück

## LAMELLENBREITE 89 mm

Höhe cm	Breite 531 cm							Breite 539 cm						
	PGA	PG 1	PG 2	PG 3	PG 4	PG 5	PG 6	PGA	PG 1	PG 2	PG 3	PG 4	PG 5	PG 6
100	863	913	990	1060	1131	1257	1482	875	926	1004	1075	1147	1275	1504
110	877	932	1017	1094	1171	1311	1558	890	945	1031	1109	1188	1329	1581
120	891	951	1043	1128	1212	1364	1634	904	964	1058	1144	1229	1384	1658
130	905	970	1070	1161	1253	1418	1710	918	984	1085	1178	1271	1438	1735
140	919	989	1097	1195	1294	1471	1786	932	1003	1112	1212	1312	1492	1812
150	934	1008	1123	1229	1335	1524	1862	947	1022	1139	1247	1354	1546	1889
160	948	1027	1150	1263	1375	1578	1938	961	1041	1167	1281	1395	1601	1966
170	962	1046	1177	1297	1416	1631	2014	975	1061	1194	1315	1436	1655	2043
180	976	1065	1204	1330	1457	1685	2090	990	1080	1221	1349	1478	1709	2120
190	990	1084	1230	1364	1498	1738	2166	1004	1099	1248	1384	1519	1763	2198
200	1004	1103	1257	1398	1539	1792	2242	1018	1119	1275	1418	1561	1818	2275
210	1018	1122	1284	1432	1579	1845	2318	1032	1138	1302	1452	1602	1872	2352
220	1032	1141	1311	1465	1620	1899	2394	1047	1157	1329	1486	1644	1926	2429
230	1046	1160	1337	1499	1661	1952	2470	1061	1177	1357	1521	1685	1981	2506
240	1060	1179	1364	1533	1702	2006	2546	1075	1196	1384	1555	1726	2035	2583
250	1074	1198	1391	1567	1743	2059	2622	1089	1215	1411	1589	1768	2089	2660
260	1088	1217	1418	1600	1783	2113	2698	1104	1235	1438	1624	1809	2143	2737
270	1102	1236	1444	1634	1824	2166	2774	1118	1254	1465	1658	1851	2198	2814
280	1116	1255	1471	1668	1865	2220	2850	1132	1273	1492	1692	1892	2252	2892
290	1131	1274	1498	1702	1906	2273	2926	1147	1293	1519	1726	1933	2306	2969
300	1145	1293	1524	1736	1947	2326	3002	1161	1312	1546	1761	1975	2360	3046
+je10 cm	14,07	19,03	26,73	33,77	40,80	53,47	75,98	14,28	19,31	27,13	34,27	41,41	54,26	77,11

Höhe cm	Breite 547 cm							Breite 555 cm						
	PGA	PG 1	PG 2	PG 3	PG 4	PG 5	PG 6	PGA	PG 1	PG 2	PG 3	PG 4	PG 5	PG 6
100	887	938	1018	1090	1163	1293	1525	899	951	1032	1105	1179	1311	1546
110	902	958	1045	1125	1205	1348	1603	914	971	1060	1141	1221	1367	1626
120	916	978	1073	1160	1247	1403	1681	929	991	1088	1176	1264	1423	1705
130	931	997	1100	1195	1289	1458	1760	944	1011	1116	1211	1307	1479	1784
140	945	1017	1128	1229	1331	1513	1838	958	1031	1143	1246	1349	1534	1864
150	960	1036	1155	1264	1373	1568	1916	973	1051	1171	1282	1392	1590	1943
160	974	1056	1183	1299	1415	1623	1994	988	1071	1199	1317	1435	1646	2023
170	989	1076	1210	1334	1457	1679	2073	1002	1090	1227	1352	1477	1702	2102
180	1003	1095	1238	1368	1499	1734	2151	1017	1110	1255	1387	1520	1758	2181
190	1018	1115	1266	1403	1541	1789	2229	1032	1130	1283	1423	1562	1814	2261
200	1032	1134	1293	1438	1583	1844	2307	1046	1150	1311	1458	1605	1870	2340
210	1047	1154	1321	1473	1625	1899	2386	1061	1170	1339	1493	1648	1925	2419
220	1061	1174	1348	1508	1667	1954	2464	1076	1190	1367	1529	1690	1981	2499
230	1076	1193	1376	1542	1709	2009	2542	1091	1210	1395	1564	1733	2037	2578
240	1090	1213	1403	1577	1751	2064	2620	1105	1230	1423	1599	1776	2093	2658
250	1105	1232	1431	1612	1793	2119	2699	1120	1249	1451	1634	1818	2149	2737
260	1119	1252	1458	1647	1835	2174	2777	1135	1269	1479	1670	1861	2205	2816
270	1134	1272	1486	1681	1877	2229	2855	1149	1289	1507	1705	1903	2261	2896
280	1148	1291	1513	1716	1919	2284	2933	1164	1309	1534	1740	1946	2317	2975
290	1163	1311	1541	1751	1961	2339	3012	1179	1329	1562	1776	1989	2372	3054
300	1177	1330	1568	1786	2003	2394	3090	1193	1349	1590	1811	2031	2428	3134
+je10 cm	14,49	19,60	27,53	34,78	42,02	55,06	78,25	14,70	19,88	27,93	35,28	42,63	55,86	79,38

Breite	Aufpreis Biegung	Aufpreis eingeschweißte Beschwerungsplatte		Paketbreite		Lamellenanzahl		Anzahl Befestigungsclips/Träger
		Behang 1-tlg.	Behang 2-tlg.	Behang 1-tlg.	Behang 2-tlg.	Behang 1-tlg.	Behang 2-tlg.	
531 cm	1375	183	186	72 cm	2 x 39 cm	67 Stück	68 Stück	6 Stück
539 cm	1392	186	186	73 cm	2 x 39 cm	68 Stück	68 Stück	6 Stück
547 cm	1408	189	192	74 cm	2 x 40 cm	69 Stück	70 Stück	6 Stück
555 cm	1424	192	192	75 cm	2 x 40 cm	70 Stück	70 Stück	7 Stück

# LAMELLENBREITE 89 mm

Lamellen-  
breite  
89 mm  
Preise

Höhe cm	Breite 562 cm							Breite 570 cm						
	PGA	PG 1	PG 2	PG 3	PG 4	PG 5	PG 6	PGA	PG 1	PG 2	PG 3	PG 4	PG 5	PG 6
100	912	964	1046	1120	1195	1329	1568	924	977	1060	1135	1211	1347	1589
110	926	984	1074	1156	1238	1386	1648	939	997	1088	1172	1255	1404	1671
120	941	1004	1102	1192	1281	1442	1729	954	1018	1117	1208	1299	1462	1752
130	956	1025	1131	1228	1325	1499	1809	969	1038	1146	1244	1342	1519	1834
140	971	1045	1159	1263	1368	1556	1890	984	1059	1175	1280	1386	1577	1915
150	986	1065	1187	1299	1411	1612	1970	999	1079	1203	1317	1430	1634	1997
160	1001	1085	1216	1335	1454	1669	2051	1014	1100	1232	1353	1474	1692	2079
170	1016	1105	1244	1371	1497	1726	2131	1029	1120	1261	1389	1518	1749	2160
180	1031	1125	1272	1407	1541	1782	2212	1045	1140	1289	1426	1562	1807	2242
190	1046	1146	1301	1442	1584	1839	2292	1060	1161	1318	1462	1606	1864	2324
200	1061	1166	1329	1478	1627	1896	2373	1075	1181	1347	1498	1649	1922	2405
210	1076	1186	1357	1514	1670	1952	2453	1090	1202	1376	1534	1693	1979	2487
220	1090	1206	1386	1550	1714	2009	2534	1105	1222	1404	1571	1737	2036	2569
230	1105	1226	1414	1585	1757	2066	2614	1120	1243	1433	1607	1781	2094	2650
240	1120	1246	1442	1621	1800	2122	2695	1135	1263	1462	1643	1825	2151	2732
250	1135	1267	1471	1657	1843	2179	2775	1150	1284	1491	1680	1869	2209	2814
260	1150	1287	1499	1693	1887	2236	2856	1166	1304	1519	1716	1912	2266	2895
270	1165	1307	1527	1729	1930	2292	2936	1181	1324	1548	1752	1956	2324	2977
280	1180	1327	1556	1764	1973	2349	3017	1196	1345	1577	1788	2000	2381	3059
290	1195	1347	1584	1800	2016	2405	3097	1211	1365	1606	1825	2044	2439	3140
300	1210	1367	1612	1836	2060	2462	3178	1226	1386	1634	1861	2088	2496	3222
+je 10 cm	14,91	20,16	28,33	35,78	43,24	56,66	80,51	15,12	20,45	28,73	36,29	43,85	57,46	81,65

Höhe cm	Breite 578 cm							Breite 586 cm						
	PGA	PG 1	PG 2	PG 3	PG 4	PG 5	PG 6	PGA	PG 1	PG 2	PG 3	PG 4	PG 5	PG 6
100	936	990	1074	1150	1227	1365	1610	948	1003	1088	1165	1243	1383	1632
110	951	1010	1103	1187	1271	1423	1693	963	1024	1117	1203	1288	1442	1715
120	966	1031	1132	1224	1316	1481	1776	979	1045	1147	1240	1333	1501	1799
130	982	1052	1161	1261	1360	1540	1859	994	1066	1176	1277	1378	1560	1883
140	997	1073	1190	1297	1405	1598	1941	1010	1087	1206	1314	1423	1619	1967
150	1012	1093	1219	1334	1449	1656	2024	1025	1108	1235	1352	1468	1678	2051
160	1028	1114	1248	1371	1494	1714	2107	1041	1129	1265	1389	1513	1737	2135
170	1043	1135	1278	1408	1538	1773	2190	1057	1150	1294	1426	1558	1796	2219
180	1058	1156	1307	1445	1583	1831	2272	1072	1171	1324	1464	1604	1855	2303
190	1074	1176	1336	1481	1627	1889	2355	1088	1192	1353	1501	1649	1914	2387
200	1089	1197	1365	1518	1672	1947	2438	1103	1213	1383	1538	1694	1973	2471
210	1104	1218	1394	1555	1716	2006	2521	1119	1234	1412	1576	1739	2032	2555
220	1120	1238	1423	1592	1760	2064	2604	1134	1255	1442	1613	1784	2091	2639
230	1135	1259	1452	1629	1805	2122	2686	1150	1276	1471	1650	1829	2151	2722
240	1150	1280	1481	1665	1849	2180	2769	1165	1297	1501	1687	1874	2210	2806
250	1166	1301	1511	1702	1894	2239	2852	1181	1318	1531	1725	1919	2269	2890
260	1181	1321	1540	1739	1938	2297	2935	1196	1339	1560	1762	1964	2328	2974
270	1196	1342	1569	1776	1983	2355	3017	1212	1360	1590	1799	2009	2387	3058
280	1212	1363	1598	1813	2027	2413	3100	1227	1381	1619	1837	2054	2446	3142
290	1227	1384	1627	1849	2072	2472	3183	1243	1402	1649	1874	2099	2505	3226
300	1242	1404	1656	1886	2116	2530	3266	1259	1423	1678	1911	2144	2564	3310
+je 10 cm	15,33	20,73	29,13	36,79	44,46	58,25	82,78	15,54	21,02	29,53	37,30	45,07	59,05	83,92

Breite	Aufpreis Biegung	Aufpreis eingeschweißte Beschwerungsplatte		Paketbreite		Lamellenanzahl		Anzahl Befestigungsclips/Träger
		Behang 1-tlg.	Behang 2-tlg.	Behang 1-tlg.	Behang 2-tlg.	Behang 1-tlg.	Behang 2-tlg.	
562 cm	*	194	197	76 cm	2 x 41 cm	71 Stück	72 Stück	7 Stück
570 cm	*	197	197	77 cm	2 x 41 cm	72 Stück	72 Stück	7 Stück
578 cm	*	200	203	78 cm	2 x 42 cm	73 Stück	74 Stück	7 Stück
586 cm	*	203	203	79 cm	2 x 42 cm	74 Stück	74 Stück	7 Stück

\* keine gebogene Anlage möglich

## LAMELLENBREITE 89 mm

Höhe cm	Breite 594 cm							Breite 600 cm						
	PGA	PG 1	PG 2	PG 3	PG 4	PG 5	PG 6	PGA	PG 1	PG 2	PG 3	PG 4	PG 5	PG 6
100	960	1015	1102	1180	1259	1401	1653	972	1028	1116	1195	1275	1419	1674
110	976	1037	1132	1218	1305	1461	1738	988	1050	1146	1234	1321	1479	1760
120	991	1058	1161	1256	1350	1521	1823	1004	1071	1176	1272	1368	1540	1847
130	1007	1079	1191	1294	1396	1580	1908	1020	1093	1207	1310	1414	1601	1933
140	1023	1101	1221	1332	1442	1640	1993	1036	1114	1237	1349	1460	1661	2019
150	1039	1122	1251	1369	1487	1700	2078	1052	1136	1267	1387	1507	1722	2105
160	1054	1143	1281	1407	1533	1760	2163	1068	1158	1297	1425	1553	1783	2191
170	1070	1164	1311	1445	1579	1820	2248	1084	1179	1328	1463	1599	1843	2277
180	1086	1186	1341	1483	1624	1880	2333	1100	1201	1358	1502	1645	1904	2364
190	1102	1207	1371	1521	1670	1939	2418	1116	1222	1388	1540	1692	1965	2450
200	1117	1228	1401	1558	1716	1999	2503	1132	1244	1419	1578	1738	2025	2536
210	1133	1250	1431	1596	1762	2059	2588	1147	1266	1449	1617	1784	2086	2622
220	1149	1271	1461	1634	1807	2119	2673	1163	1287	1479	1655	1831	2147	2708
230	1165	1292	1491	1672	1853	2179	2758	1179	1309	1510	1693	1877	2207	2795
240	1180	1314	1521	1710	1899	2239	2844	1195	1330	1540	1732	1923	2268	2881
250	1196	1335	1550	1747	1944	2299	2929	1211	1352	1570	1770	1969	2329	2967
260	1212	1356	1580	1785	1990	2358	3014	1227	1373	1601	1808	2016	2389	3053
270	1228	1377	1610	1823	2036	2418	3099	1243	1395	1631	1847	2062	2450	3139
280	1243	1399	1640	1861	2081	2478	3184	1259	1417	1661	1885	2108	2510	3225
290	1259	1420	1670	1899	2127	2538	3269	1275	1438	1692	1923	2155	2571	3312
300	1275	1441	1700	1936	2173	2598	3354	1291	1460	1722	1961	2201	2632	3398
+je10 cm	15,75	21,30	29,93	37,80	45,68	59,85	85,05	15,96	21,58	30,32	38,30	46,28	60,65	86,18

Höhe cm	Breite 600 cm Preis für geteilten Behang						
	PGA	PG 1	PG 2	PG 3	PG 4	PG 5	PG 6
100	984	1041	1130	1210	1291	1437	1695
110	1000	1063	1160	1249	1338	1498	1783
120	1016	1085	1191	1288	1385	1560	1870
130	1033	1107	1222	1327	1432	1621	1957
140	1049	1128	1252	1366	1479	1683	2045
150	1065	1150	1283	1404	1526	1744	2132
160	1081	1172	1314	1443	1573	1805	2219
170	1097	1194	1345	1482	1619	1867	2307
180	1113	1216	1375	1521	1666	1928	2394
190	1130	1238	1406	1560	1713	1990	2481
200	1146	1260	1437	1598	1760	2051	2569
210	1162	1282	1467	1637	1807	2113	2656
220	1178	1303	1498	1676	1854	2174	2743
230	1194	1325	1529	1715	1901	2236	2831
240	1210	1347	1560	1754	1948	2297	2918
250	1227	1369	1590	1792	1995	2358	3005
260	1243	1391	1621	1831	2042	2420	3093
270	1259	1413	1652	1870	2088	2481	3180
280	1275	1435	1683	1909	2135	2543	3267
290	1291	1456	1713	1948	2182	2604	3355
300	1307	1478	1744	1987	2229	2666	3442
+je10 cm	16,17	21,87	30,72	38,81	46,89	61,45	87,32

Breite	Aufpreis Biegung	Aufpreis eingeschweißte Beschwerungsplatte		Paketbreite		Lamellenanzahl		Anzahl Befestigungsclips/Träger
		Behang 1-tlg.	Behang 2-tlg.	Behang 1-tlg.	Behang 2-tlg.	Behang 1-tlg.	Behang 2-tlg.	
594 cm	*	205	208	80 cm	2 x 43 cm	75 Stück	76 Stück	7 Stück
600 cm	*	208	208	81 cm	2 x 43 cm	76 Stück	76 Stück	7 Stück

\* keine gebogene Anlage möglich

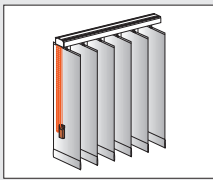
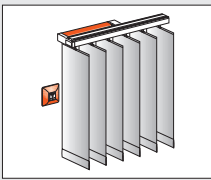
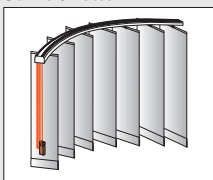
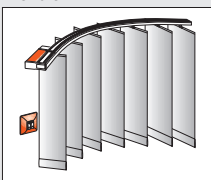
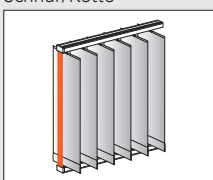
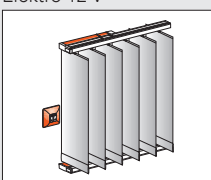


## LAMELLENBREITE 250 mm



Lamellen-  
breite  
250 mm  
Preise

## LAMELLENBREITE 250 mm

<b>Classic-Anlagen</b>  Max. Maße (cm) Aufpreise auf Preistabelle und Zusatzausstattung	Schnur/Kette  <b>Modell 05-7025</b> B 698 x H 350 –	Elektro 12 V  <b>Modell 05-7026</b> B 698 x H 350 + Elektro-Antrieb, Zubehör
	Schnur/Kette  <b>Modell 05-7029</b> B 560 x H 350 + Aufpreis Biegung*	Elektro 12 V  <b>Modell 05-7030</b> B 560 x H 350 + Aufpreis Biegung* + Elektro-Antrieb, Zubehör
<b>Classic Gespannte Anlagen</b>  Max. Maße (cm) Aufpreise auf Preistabelle und Zusatzausstattung	Schnur/Kette  <b>Modell 05-7027</b> B 450 x H 300 + 126,00 p. M. Breite	Elektro 12 V  <b>Modell 05-7028</b> B 450 x H 300 + 126,00 p. M. Breite + Elektro-Antrieb, Zubehör

### Bestellangaben

Pos.  
 Modell  
 Technikfarbe (100, 171)  
 Breite (Gesamtbreite)  
 Höhe (Gesamthöhe)  
 Lamellenfarbe (Color-Nr.)  
 Montage (Decke/Wand/Nische)  
 Bedienseite (links/rechts)  
 Bedienlänge  
 Behang (links/rechts/zweiteilig links und rechts oder mittig)  
**Messen + Bestellen s. S. 114–117, Bestellformular s. S. 119.**

### Zusatzausstattung

250 mm Lamellen können mit Applikationsleisten in 25 und 50 mm Höhe zur Beschwerung und optischen Teilung ausgestattet werden. Aufpreise und Bestellangaben s. S. 65 und 66.

#### Farbgruppe 1 (Holz)

515 ahornfarbig  
 512 buchefarbig  
 530 eichfarbig  
 552 wengefarbig

#### Farbgruppe 2 (Aluminium)

112 silber eloxiert matt

### Hinweis

Standard-Lieferumfang: siehe Leistungsverzeichnis des jeweiligen Modells

#### Technikfarben

100 silber eloxiert  
 171 weiß pulverbeschichtet

Elektro-Steuerungen nicht im Lieferumfang enthalten.

Zubehör und Sonderleistungen s. S. 51–64.

\* Preisbasis ist die Abwicklungslänge (tatsächliche Länge) und die größte Höhe der Anlage, Aufpreis Biegung s. S. 43 bis 50.

# LAMELLENBREITE 250 mm

Lamellen-  
breite  
250 mm  
Preise

Höhe cm	Breite 92 cm				
	PG 1	PG 2	PG 3	PG 4	PG 5
100	233	243	260	272	292
110	238	249	267	280	302
120	242	254	274	288	312
130	246	259	281	297	323
140	251	265	288	305	333
150	255	270	295	313	343
160	259	276	302	321	353
170	264	281	309	329	364
180	268	286	316	338	374
190	272	292	324	346	384
200	277	297	331	354	394
210	281	302	338	362	405
220	286	308	345	371	415
230	290	313	352	379	425
240	294	319	359	387	435
250	299	324	366	395	446
260	303	329	373	404	456
270	307	335	380	412	466
280	312	340	387	420	476
290	316	345	394	428	487
300	321	351	401	436	497
+ je 10 cm	4,37	5,38	7,06	8,23	10,25

Breite 114 cm					
	PG 1	PG 2	PG 3	PG 4	PG 5
	271	284	305	320	345
	277	291	314	330	358
	282	297	323	340	371
	288	304	331	351	383
	293	311	340	361	396
	299	318	349	371	409
	304	324	358	381	422
	310	331	367	392	435
	315	338	376	402	447
	321	344	384	412	460
	326	351	393	423	473
	331	358	402	433	486
	337	365	411	443	499
	342	371	420	453	511
	348	378	428	464	524
	353	385	437	474	537
	359	392	446	484	550
	364	398	455	495	563
	370	405	464	505	575
	375	412	473	515	588
	381	418	481	525	601
	5,46	6,72	8,82	10,29	12,81

Höhe cm	Breite 136 cm				
	PG 1	PG 2	PG 3	PG 4	PG 5
100	310	325	350	368	398
110	316	333	361	380	413
120	323	341	371	392	429
130	329	349	382	405	444
140	336	357	392	417	459
150	342	365	403	429	475
160	349	373	413	442	490
170	355	381	424	454	505
180	362	389	435	466	521
190	369	397	445	479	536
200	375	405	456	491	552
210	382	413	466	503	567
220	388	421	477	516	582
230	395	430	488	528	598
240	401	438	498	540	613
250	408	446	509	553	628
260	414	454	519	565	644
270	421	462	530	577	659
280	428	470	540	590	675
290	434	478	551	602	690
300	441	486	562	615	705
+ je 10 cm	6,55	8,06	10,58	12,35	15,37

Breite 158 cm					
	PG 1	PG 2	PG 3	PG 4	PG 5
	348	365	395	415	451
	355	375	407	430	469
	363	384	420	444	487
	371	394	432	459	505
	378	403	444	473	522
	386	413	457	487	540
	394	422	469	502	558
	401	431	481	516	576
	409	441	494	531	594
	417	450	506	545	612
	424	460	518	560	630
	432	469	531	574	648
	440	478	543	588	666
	447	488	555	603	684
	455	497	568	617	702
	462	507	580	632	720
	470	516	592	646	738
	478	525	605	660	756
	485	535	617	675	774
	493	544	629	689	791
	501	554	642	704	809
	7,64	9,41	12,35	14,41	17,93

Breite	Aufpreis Biegung	Aufpreis eingeschweißte Beschwerungsplatte		Paketbreite		Lamellenanzahl		Anzahl Befestigungsclips/Träger
		Behang 1-tlg.	Behang 2-tlg.	Behang 1-tlg.	Behang 2-tlg.	Behang 1-tlg.	Behang 2-tlg.	
92 cm	382	34	34	10 cm	2 x 7 cm	4 Stück	4 Stück	2 Stück
114 cm	410	42	51	12 cm	2 x 8 cm	5 Stück	6 Stück	2 Stück
136 cm	435	51	51	13 cm	2 x 8 cm	6 Stück	6 Stück	2 Stück
158 cm	462	59	68	15 cm	2 x 10 cm	7 Stück	8 Stück	3 Stück

# LAMELLENBREITE 250 mm

Höhe cm	Breite 180 cm				
	PG 1	PG 2	PG 3	PG 4	PG 5
100	386	406	440	463	504
110	395	417	454	480	524
120	404	428	468	496	545
130	412	438	482	513	565
140	421	449	496	529	586
150	430	460	510	546	606
160	438	471	524	562	627
170	447	481	539	579	647
180	456	492	553	595	668
190	465	503	567	612	688
200	473	514	581	628	709
210	482	524	595	644	729
220	491	535	609	661	750
230	500	546	623	677	770
240	508	557	637	694	791
250	517	567	651	710	811
260	526	578	666	727	832
270	535	589	680	743	852
280	543	600	694	760	873
290	552	610	708	776	893
300	561	621	722	793	914
+ je 10 cm	8,74	10,75	14,11	16,46	20,50

Breite 202 cm					
	PG 1	PG 2	PG 3	PG 4	PG 5
	424	447	485	511	557
	434	459	501	530	580
	444	471	517	548	603
	454	483	532	567	626
	464	495	548	585	649
	473	507	564	604	672
	483	520	580	622	695
	493	532	596	641	718
	503	544	612	659	741
	513	556	628	678	764
	523	568	644	696	787
	532	580	659	715	810
	542	592	675	733	833
	552	604	691	752	856
	562	616	707	771	879
	572	628	723	789	902
	582	640	739	808	925
	591	653	755	826	949
	601	665	771	845	972
	611	677	786	863	995
	621	689	802	882	1018
	9,83	12,10	15,88	18,52	23,06

Höhe cm	Breite 224 cm				
	PG 1	PG 2	PG 3	PG 4	PG 5
100	462	488	530	559	609
110	473	501	547	580	635
120	484	515	565	600	661
130	495	528	583	621	686
140	506	541	600	641	712
150	517	555	618	662	738
160	528	568	636	683	763
170	539	582	653	703	789
180	550	595	671	724	814
190	561	609	688	744	840
200	572	622	706	765	866
210	583	636	724	785	891
220	594	649	741	806	917
230	604	662	759	827	943
240	615	676	777	847	968
250	626	689	794	868	994
260	637	703	812	888	1019
270	648	716	830	909	1045
280	659	730	847	930	1071
290	670	743	865	950	1096
300	681	756	882	971	1122
+ je 10 cm	10,92	13,44	17,64	20,58	25,62

Breite 246 cm					
	PG 1	PG 2	PG 3	PG 4	PG 5
	501	528	575	607	662
	513	543	594	630	691
	525	558	613	652	719
	537	573	633	675	747
	549	588	652	698	775
	561	602	672	720	803
	573	617	691	743	832
	585	632	710	765	860
	597	647	730	788	888
	609	661	749	811	916
	621	676	769	833	944
	633	691	788	856	972
	645	706	807	879	1001
	657	721	827	901	1029
	669	735	846	924	1057
	681	750	866	947	1085
	693	765	885	969	1113
	705	780	904	992	1142
	717	795	924	1014	1170
	729	809	943	1037	1198
	741	824	963	1060	1226
	12,01	14,78	19,40	22,64	28,18

Breite	Aufpreis Biegung	Aufpreis eingeschweißte Beschwerungsplatte		Paketbreite		Lamellenanzahl		Anzahl Befestigungsclips/Träger
		Behang 1-tlg.	Behang 2-tlg.	Behang 1-tlg.	Behang 2-tlg.	Behang 1-tlg.	Behang 2-tlg.	
180 cm	487	68	68	16 cm	2 x 10 cm	8 Stück	8 Stück	3 Stück
202 cm	515	76	84	18 cm	2 x 12 cm	9 Stück	10 Stück	3 Stück
224 cm	540	84	84	20 cm	2 x 12 cm	10 Stück	10 Stück	3 Stück
246 cm	567	93	101	21 cm	2 x 13 cm	11 Stück	12 Stück	4 Stück

# LAMELLENBREITE 250 mm

Lamellen-  
breite  
250 mm  
Preise

Höhe cm	Breite 268 cm				
	PG 1	PG 2	PG 3	PG 4	PG 5
100	539	569	620	655	715
110	552	585	641	680	746
120	565	601	662	704	777
130	578	618	683	729	808
140	591	634	704	754	838
150	604	650	725	778	869
160	618	666	747	803	900
170	631	682	768	828	931
180	644	698	789	852	961
190	657	714	810	877	992
200	670	730	831	902	1023
210	683	747	852	927	1054
220	696	763	874	951	1084
230	709	779	895	976	1115
240	722	795	916	1001	1146
250	735	811	937	1025	1176
260	749	827	958	1050	1207
270	762	843	979	1075	1238
280	775	859	1001	1099	1269
290	788	876	1022	1124	1299
300	801	892	1043	1149	1330
+ je 10 cm	13,10	16,13	21,17	24,70	30,74

Höhe cm	Breite 290 cm				
	PG 1	PG 2	PG 3	PG 4	PG 5
100	577	610	665	703	768
110	591	627	687	729	802
120	606	645	710	756	835
130	620	662	733	783	868
140	634	680	756	810	901
150	648	697	779	837	935
160	662	715	802	863	968
170	677	732	825	890	1001
180	691	750	848	917	1035
190	705	767	871	944	1068
200	719	785	894	970	1101
210	733	802	917	997	1135
220	748	820	940	1024	1168
230	762	837	963	1051	1201
240	776	855	986	1077	1235
250	790	872	1008	1104	1268
260	804	889	1031	1131	1301
270	818	907	1054	1158	1334
280	833	924	1077	1184	1368
290	847	942	1100	1211	1401
300	861	959	1123	1238	1434
+ je 10 cm	14,20	17,47	22,93	26,75	33,31

Höhe cm	Breite 312 cm				
	PG 1	PG 2	PG 3	PG 4	PG 5
100	615	651	709	751	821
110	631	669	734	779	857
120	646	688	759	808	893
130	661	707	784	837	929
140	677	726	808	866	965
150	692	745	833	895	1001
160	707	764	858	923	1036
170	722	782	882	952	1072
180	738	801	907	981	1108
190	753	820	932	1010	1144
200	768	839	956	1039	1180
210	784	858	981	1068	1216
220	799	876	1006	1096	1252
230	814	895	1030	1125	1287
240	829	914	1055	1154	1323
250	845	933	1080	1183	1359
260	860	952	1105	1212	1395
270	875	971	1129	1240	1431
280	891	989	1154	1269	1467
290	906	1008	1179	1298	1503
300	921	1027	1203	1327	1539
+ je 10 cm	15,29	18,82	24,70	28,81	35,87

Höhe cm	Breite 334 cm				
	PG 1	PG 2	PG 3	PG 4	PG 5
100	654	691	754	798	874
110	670	712	781	829	913
120	686	732	807	860	951
130	703	752	834	891	989
140	719	772	860	922	1028
150	735	792	887	953	1066
160	752	812	913	984	1105
170	768	833	940	1015	1143
180	785	853	966	1045	1182
190	801	873	993	1076	1220
200	817	893	1019	1107	1258
210	834	913	1045	1138	1297
220	850	933	1072	1169	1335
230	867	953	1098	1200	1374
240	883	974	1125	1231	1412
250	899	994	1151	1262	1451
260	916	1014	1178	1292	1489
270	932	1034	1204	1323	1527
280	948	1054	1231	1354	1566
290	965	1074	1257	1385	1604
300	981	1095	1284	1416	1643
+ je 10 cm	16,38	20,16	26,46	30,87	38,43

Breite	Aufpreis Biegung	Aufpreis eingeschweißte Beschwerungsplatte		Paketbreite		Lamellenanzahl		Anzahl Befestigungsclips/Träger
		Behang 1-tlg.	Behang 2-tlg.	Behang 1-tlg.	Behang 2-tlg.	Behang 1-tlg.	Behang 2-tlg.	
268 cm	592	101	101	23 cm	2 x 13 cm	12 Stück	12 Stück	4 Stück
290 cm	620	110	118	24 cm	2 x 15 cm	13 Stück	14 Stück	4 Stück
312 cm	645	118	118	26 cm	2 x 15 cm	14 Stück	14 Stück	4 Stück
334 cm	672	126	135	28 cm	2 x 16 cm	15 Stück	16 Stück	4 Stück

# LAMELLENBREITE 250 mm

Höhe cm	Breite 356 cm				
	PG 1	PG 2	PG 3	PG 4	PG 5
100	692	732	799	846	927
110	709	754	828	879	968
120	727	775	856	912	1009
130	744	797	884	945	1050
140	762	818	912	978	1091
150	779	840	940	1011	1132
160	797	861	969	1044	1173
170	814	883	997	1077	1214
180	832	904	1025	1110	1255
190	849	926	1053	1143	1296
200	867	947	1082	1176	1337
210	884	969	1110	1209	1378
220	901	990	1138	1242	1419
230	919	1012	1166	1274	1460
240	936	1033	1194	1307	1501
250	954	1055	1223	1340	1542
260	971	1076	1251	1373	1583
270	989	1098	1279	1406	1624
280	1006	1119	1307	1439	1665
290	1024	1141	1336	1472	1706
300	1041	1162	1364	1505	1747
+ je 10 cm	17,47	21,50	28,22	32,93	40,99

Höhe cm	Breite 378 cm				
	PG 1	PG 2	PG 3	PG 4	PG 5
100	730	773	844	894	980
110	749	796	874	929	1023
120	767	819	904	964	1067
130	786	841	934	999	1111
140	804	864	964	1034	1154
150	823	887	994	1069	1198
160	841	910	1024	1104	1241
170	860	933	1054	1139	1285
180	879	956	1084	1174	1328
190	897	979	1114	1209	1372
200	916	1001	1144	1244	1415
210	934	1024	1174	1279	1459
220	953	1047	1204	1314	1503
230	971	1070	1234	1349	1546
240	990	1093	1264	1384	1590
250	1008	1116	1294	1419	1633
260	1027	1138	1324	1454	1677
270	1046	1161	1354	1489	1720
280	1064	1184	1384	1524	1764
290	1083	1207	1414	1559	1807
300	1101	1230	1444	1594	1851
+ je 10 cm	18,56	22,85	29,99	34,99	43,55

Höhe cm	Breite 400 cm				
	PG 1	PG 2	PG 3	PG 4	PG 5
100	768	814	889	942	1033
110	788	838	921	979	1079
120	808	862	953	1016	1125
130	827	886	984	1053	1171
140	847	910	1016	1090	1217
150	867	935	1048	1127	1263
160	886	959	1080	1164	1310
170	906	983	1111	1201	1356
180	925	1007	1143	1238	1402
190	945	1031	1175	1276	1448
200	965	1056	1207	1313	1494
210	984	1080	1238	1350	1540
220	1004	1104	1270	1387	1586
230	1024	1128	1302	1424	1632
240	1043	1152	1334	1461	1678
250	1063	1176	1365	1498	1725
260	1083	1201	1397	1535	1771
270	1102	1225	1429	1572	1817
280	1122	1249	1461	1609	1863
290	1142	1273	1492	1646	1909
300	1161	1297	1524	1683	1955
+ je 10 cm	19,66	24,19	31,75	37,04	46,12

Höhe cm	Breite 422 cm				
	PG 1	PG 2	PG 3	PG 4	PG 5
100	796	854	934	990	1086
110	815	880	968	1029	1134
120	835	905	1001	1068	1183
130	855	931	1035	1107	1232
140	874	956	1068	1146	1280
150	894	982	1102	1186	1329
160	913	1008	1135	1225	1378
170	933	1033	1169	1264	1427
180	953	1059	1202	1303	1475
190	972	1084	1236	1342	1524
200	992	1110	1269	1381	1573
210	1012	1135	1303	1420	1621
220	1031	1161	1336	1459	1670
230	1051	1186	1370	1498	1719
240	1071	1212	1403	1537	1767
250	1090	1237	1437	1577	1816
260	1110	1263	1470	1616	1865
270	1130	1288	1504	1655	1913
280	1149	1314	1537	1694	1962
290	1169	1340	1571	1733	2011
300	1189	1365	1604	1772	2059
+ je 10 cm	20,75	25,54	33,52	39,10	48,68

Breite	Aufpreis Biegung	Aufpreis eingeschweißte Beschwerungsplatte		Paketbreite		Lamellenanzahl		Anzahl Befestigungsclips/Träger
		Behang 1-tlg.	Behang 2-tlg.	Behang 1-tlg.	Behang 2-tlg.	Behang 1-tlg.	Behang 2-tlg.	
356 cm	697	135	135	29 cm	2 x 16 cm	16 Stück	16 Stück	5 Stück
378 cm	725	143	152	31 cm	2 x 18 cm	17 Stück	18 Stück	5 Stück
400 cm	750	152	152	32 cm	2 x 18 cm	18 Stück	18 Stück	5 Stück
422 cm	777	160	168	34 cm	2 x 20 cm	19 Stück	20 Stück	5 Stück

# LAMELLENBREITE 250 mm

Lamellen-  
breite  
250 mm  
Preise

Höhe cm	Breite 444 cm				
	PG 1	PG 2	PG 3	PG 4	PG 5
100	845	895	979	1038	1139
110	867	922	1014	1079	1190
120	888	949	1050	1120	1241
130	910	976	1085	1161	1292
140	932	1003	1120	1203	1344
150	954	1029	1155	1244	1395
160	976	1056	1191	1285	1446
170	998	1083	1226	1326	1497
180	1019	1110	1261	1367	1549
190	1041	1137	1297	1408	1600
200	1063	1164	1332	1449	1651
210	1085	1191	1367	1491	1702
220	1107	1218	1402	1532	1754
230	1129	1245	1438	1573	1805
240	1150	1271	1473	1614	1856
250	1172	1298	1508	1655	1907
260	1194	1325	1544	1696	1959
270	1216	1352	1579	1738	2010
280	1238	1379	1614	1779	2061
290	1260	1406	1649	1820	2112
300	1281	1433	1685	1861	2163
+ je 10 cm	21,84	26,88	35,28	41,16	51,24

Höhe cm	Breite 466 cm				
	PG 1	PG 2	PG 3	PG 4	PG 5
100	883	936	1024	1086	1192
110	906	964	1061	1129	1245
120	929	992	1098	1172	1299
130	952	1021	1135	1215	1353
140	975	1049	1172	1259	1407
150	998	1077	1209	1302	1461
160	1021	1105	1246	1345	1514
170	1043	1133	1283	1388	1568
180	1066	1162	1320	1432	1622
190	1089	1190	1357	1475	1676
200	1112	1218	1394	1518	1730
210	1135	1246	1432	1561	1783
220	1158	1275	1469	1604	1837
230	1181	1303	1506	1648	1891
240	1204	1331	1543	1691	1945
250	1227	1359	1580	1734	1999
260	1250	1387	1617	1777	2052
270	1273	1416	1654	1820	2106
280	1296	1444	1691	1864	2160
290	1319	1472	1728	1907	2214
300	1342	1500	1765	1950	2268
+ je 10 cm	22,93	28,22	37,04	43,22	53,80

Höhe cm	Breite 488 cm				
	PG 1	PG 2	PG 3	PG 4	PG 5
100	921	977	1069	1134	1245
110	945	1006	1108	1179	1301
120	969	1036	1147	1224	1357
130	993	1065	1185	1269	1414
140	1017	1095	1224	1315	1470
150	1041	1124	1263	1360	1526
160	1065	1154	1302	1405	1583
170	1089	1184	1341	1451	1639
180	1113	1213	1379	1496	1695
190	1137	1243	1418	1541	1752
200	1161	1272	1457	1586	1808
210	1185	1302	1496	1632	1865
220	1209	1331	1535	1677	1921
230	1233	1361	1573	1722	1977
240	1257	1391	1612	1768	2034
250	1281	1420	1651	1813	2090
260	1306	1450	1690	1858	2146
270	1330	1479	1729	1903	2203
280	1354	1509	1768	1949	2259
290	1378	1538	1806	1994	2315
300	1402	1568	1845	2039	2372
+ je 10 cm	24,02	29,57	38,81	45,28	56,36

Höhe cm	Breite 510 cm				
	PG 1	PG 2	PG 3	PG 4	PG 5
100	959	1017	1114	1182	1297
110	984	1048	1154	1229	1356
120	1010	1079	1195	1276	1415
130	1035	1110	1236	1324	1474
140	1060	1141	1276	1371	1533
150	1085	1172	1317	1418	1592
160	1110	1203	1357	1466	1651
170	1135	1234	1398	1513	1710
180	1160	1265	1438	1560	1769
190	1185	1296	1479	1608	1828
200	1211	1326	1520	1655	1887
210	1236	1357	1560	1702	1946
220	1261	1388	1601	1750	2005
230	1286	1419	1641	1797	2063
240	1311	1450	1682	1844	2122
250	1336	1481	1722	1892	2181
260	1361	1512	1763	1939	2240
270	1386	1543	1804	1986	2299
280	1411	1574	1844	2034	2358
290	1437	1605	1885	2081	2417
300	1462	1636	1925	2128	2476
+ je 10 cm	25,12	30,91	40,57	47,33	58,93

Breite	Aufpreis Biegung	Aufpreis eingeschweißte Beschwerungsplatte		Paketbreite		Lamellenanzahl		Anzahl Befestigungsclips/Träger
		Behang 1-tlg.	Behang 2-tlg.	Behang 1-tlg.	Behang 2-tlg.	Behang 1-tlg.	Behang 2-tlg.	
444 cm	802	168	168	36 cm	2 x 20 cm	20 Stück	20 Stück	6 Stück
466 cm	830	177	185	37 cm	2 x 21 cm	21 Stück	22 Stück	6 Stück
488 cm	855	185	185	39 cm	2 x 21 cm	22 Stück	22 Stück	6 Stück
510 cm	882	194	202	40 cm	2 x 23 cm	23 Stück	24 Stück	6 Stück

# LAMELLENBREITE 250 mm

Höhe cm	Breite 532 cm				
	PG 1	PG 2	PG 3	PG 4	PG 5
100	998	1058	1159	1229	1350
110	1024	1090	1201	1279	1412
120	1050	1123	1244	1328	1473
130	1076	1155	1286	1378	1535
140	1102	1187	1328	1427	1596
150	1129	1219	1371	1476	1658
160	1155	1252	1413	1526	1719
170	1181	1284	1455	1575	1781
180	1207	1316	1498	1625	1842
190	1233	1348	1540	1674	1904
200	1260	1381	1582	1723	1965
210	1286	1413	1625	1773	2027
220	1312	1445	1667	1822	2088
230	1338	1477	1709	1872	2150
240	1364	1510	1752	1921	2211
250	1391	1542	1794	1970	2273
260	1417	1574	1836	2020	2334
270	1443	1606	1879	2069	2396
280	1469	1639	1921	2118	2457
290	1496	1671	1963	2168	2519
300	1522	1703	2006	2217	2580
+ je 10 cm	26,21	32,26	42,34	49,39	61,49

Höhe cm	Breite 554 cm				
	PG 1	PG 2	PG 3	PG 4	PG 5
100	1036	1099	1204	1277	1403
110	1063	1132	1248	1329	1467
120	1090	1166	1292	1380	1531
130	1118	1200	1336	1432	1595
140	1145	1233	1380	1483	1659
150	1172	1267	1424	1535	1724
160	1200	1300	1468	1586	1788
170	1227	1334	1512	1637	1852
180	1254	1368	1557	1689	1916
190	1281	1401	1601	1740	1980
200	1309	1435	1645	1792	2044
210	1336	1468	1689	1843	2108
220	1363	1502	1733	1895	2172
230	1391	1536	1777	1946	2236
240	1418	1569	1821	1998	2300
250	1445	1603	1865	2049	2364
260	1473	1636	1909	2100	2428
270	1500	1670	1953	2152	2492
280	1527	1704	1998	2203	2556
290	1554	1737	2042	2255	2620
300	1582	1771	2086	2306	2684
+ je 10 cm	27,30	33,60	44,10	51,45	64,05

Höhe cm	Breite 576 cm				
	PG 1	PG 2	PG 3	PG 4	PG 5
100	1074	1140	1249	1325	1456
110	1102	1174	1295	1379	1523
120	1131	1209	1340	1432	1589
130	1159	1244	1386	1486	1656
140	1188	1279	1432	1539	1723
150	1216	1314	1478	1593	1789
160	1244	1349	1524	1646	1856
170	1273	1384	1570	1700	1922
180	1301	1419	1616	1753	1989
190	1330	1454	1662	1807	2056
200	1358	1489	1707	1860	2122
210	1386	1524	1753	1914	2189
220	1415	1559	1799	1967	2256
230	1443	1594	1845	2021	2322
240	1471	1629	1891	2074	2389
250	1500	1664	1937	2128	2455
260	1528	1699	1983	2181	2522
270	1557	1734	2028	2235	2589
280	1585	1769	2074	2288	2655
290	1613	1803	2120	2342	2722
300	1642	1838	2166	2395	2788
+ je 10 cm	28,39	34,94	45,86	53,51	66,61

Höhe cm	Breite 598 cm				
	PG 1	PG 2	PG 3	PG 4	PG 5
100	1112	1180	1294	1373	1509
110	1142	1217	1341	1429	1578
120	1171	1253	1389	1484	1647
130	1201	1289	1437	1540	1717
140	1230	1325	1484	1595	1786
150	1260	1362	1532	1651	1855
160	1289	1398	1579	1706	1924
170	1319	1434	1627	1762	1993
180	1348	1471	1675	1818	2063
190	1378	1507	1722	1873	2132
200	1407	1543	1770	1929	2201
210	1437	1579	1818	1984	2270
220	1466	1616	1865	2040	2339
230	1496	1652	1913	2095	2408
240	1525	1688	1960	2151	2478
250	1554	1725	2008	2207	2547
260	1584	1761	2056	2262	2616
270	1613	1797	2103	2318	2685
280	1643	1833	2151	2373	2754
290	1672	1870	2199	2429	2823
300	1702	1906	2246	2484	2893
+ je 10 cm	29,48	36,29	47,63	55,57	69,17

Breite	Aufpreis Biegung	Aufpreis eingeschweißte Beschwerungsplatte		Paketbreite		Lamellenanzahl		Anzahl Befestigungsclips/Träger
		Behang 1-tlg.	Behang 2-tlg.	Behang 1-tlg.	Behang 2-tlg.	Behang 1-tlg.	Behang 2-tlg.	
532 cm	907	202	202	42 cm	2 x 23 cm	24 Stück	24 Stück	6 Stück
554 cm	935	210	219	44 cm	2 x 24 cm	25 Stück	26 Stück	7 Stück
576 cm	*	219	219	45 cm	2 x 24 cm	26 Stück	26 Stück	7 Stück
598 cm	*	227	236	47 cm	2 x 26 cm	27 Stück	28 Stück	7 Stück

\* keine gebogene Anlage möglich



# LAMELLENBREITE 250 mm

Lamellen-  
breite  
250 mm  
Preise

Höhe cm	Breite 620 cm				
	PG 1	PG 2	PG 3	PG 4	PG 5
100	1150	1221	1339	1421	1562
110	1181	1259	1388	1479	1634
120	1212	1296	1437	1536	1706
130	1242	1334	1487	1594	1777
140	1273	1372	1536	1651	1849
150	1303	1409	1586	1709	1921
160	1334	1447	1635	1767	1992
170	1364	1484	1684	1824	2064
180	1395	1522	1734	1882	2136
190	1426	1560	1783	1940	2208
200	1456	1597	1833	1997	2279
210	1487	1635	1882	2055	2351
220	1517	1673	1931	2112	2423
230	1548	1710	1981	2170	2495
240	1579	1748	2030	2228	2566
250	1609	1785	2079	2285	2638
260	1640	1823	2129	2343	2710
270	1670	1861	2178	2401	2782
280	1701	1898	2228	2458	2853
290	1731	1936	2277	2516	2925
300	1762	1974	2326	2573	2997
+ je 10 cm	30,58	37,63	49,39	57,62	71,74

Höhe cm	Breite 642 cm				
	PG 1	PG 2	PG 3	PG 4	PG 5
100	1189	1262	1384	1469	1615
110	1220	1301	1435	1528	1689
120	1252	1340	1486	1588	1764
130	1284	1379	1537	1648	1838
140	1315	1418	1588	1708	1912
150	1347	1457	1639	1767	1986
160	1379	1496	1690	1827	2061
170	1410	1535	1742	1887	2135
180	1442	1574	1793	1946	2209
190	1474	1613	1844	2006	2284
200	1505	1652	1895	2066	2358
210	1537	1690	1946	2125	2432
220	1569	1729	1997	2185	2507
230	1600	1768	2049	2245	2581
240	1632	1807	2100	2304	2655
250	1664	1846	2151	2364	2729
260	1695	1885	2202	2424	2804
270	1727	1924	2253	2483	2878
280	1759	1963	2304	2543	2952
290	1790	2002	2356	2603	3027
300	1822	2041	2407	2662	3101
+ je 10 cm	31,67	38,98	51,16	59,68	74,30

Höhe cm	Breite 664 cm				
	PG 1	PG 2	PG 3	PG 4	PG 5
100	1227	1302	1428	1517	1668
110	1260	1343	1481	1578	1745
120	1292	1383	1534	1640	1822
130	1325	1423	1587	1702	1898
140	1358	1464	1640	1764	1975
150	1391	1504	1693	1825	2052
160	1423	1544	1746	1887	2129
170	1456	1585	1799	1949	2206
180	1489	1625	1852	2011	2283
190	1522	1665	1905	2072	2360
200	1554	1706	1958	2134	2436
210	1587	1746	2011	2196	2513
220	1620	1786	2064	2258	2590
230	1653	1827	2116	2319	2667
240	1686	1867	2169	2381	2744
250	1718	1907	2222	2443	2821
260	1751	1948	2275	2505	2898
270	1784	1988	2328	2566	2975
280	1817	2028	2381	2628	3051
290	1849	2069	2434	2690	3128
300	1882	2109	2487	2751	3205
+ je 10 cm	32,76	40,32	52,92	61,74	76,86

Höhe cm	Breite 686 cm				
	PG 1	PG 2	PG 3	PG 4	PG 5
100	1265	1343	1473	1565	1721
110	1299	1385	1528	1628	1800
120	1333	1427	1583	1692	1880
130	1367	1468	1637	1756	1959
140	1401	1510	1692	1820	2038
150	1434	1552	1747	1884	2118
160	1468	1593	1802	1947	2197
170	1502	1635	1856	2011	2277
180	1536	1677	1911	2075	2356
190	1570	1718	1966	2139	2436
200	1604	1760	2020	2203	2515
210	1637	1802	2075	2266	2594
220	1671	1843	2130	2330	2674
230	1705	1885	2184	2394	2753
240	1739	1927	2239	2458	2833
250	1773	1968	2294	2522	2912
260	1807	2010	2348	2585	2992
270	1841	2052	2403	2649	3071
280	1874	2093	2458	2713	3150
290	1908	2135	2512	2777	3230
300	1942	2177	2567	2841	3309
+ je 10 cm	33,85	41,66	54,68	63,80	79,42

Breite	Aufpreis Biegung	Aufpreis eingeschweißte Bescherungsplatte		Paketbreite		Lamellenanzahl		Anzahl Befestigungsclips/Träger
		Behang 1-tlg.	Behang 2-tlg.	Behang 1-tlg.	Behang 2-tlg.	Behang 1-tlg.	Behang 2-tlg.	
620 cm	*	236	236	48 cm	2 x 26 cm	28 Stück	28 Stück	7 Stück
642 cm	*	244	252	50 cm	2 x 28 cm	29 Stück	30 Stück	7 Stück
664 cm	*	252	252	52 cm	2 x 28 cm	30 Stück	30 Stück	8 Stück
686 cm	*	261	269	53 cm	2 x 29 cm	31 Stück	32 Stück	8 Stück

\* keine gebogene Anlage möglich

## LAMELLENBREITE 250 mm

Höhe cm	Breite 697 cm						Breite 697 cm Preis für geteilten Behang					
	PG 1	PG 2	PG 3	PG 4	PG 5		PG 1	PG 2	PG 3	PG 4	PG 5	
100	1303	1384	1518	1612	1774		1342	1425	1563	1660	1827	
110	1338	1427	1575	1678	1856		1378	1469	1622	1728	1911	
120	1373	1470	1631	1744	1938		1414	1513	1680	1796	1996	
130	1408	1513	1688	1810	2020		1450	1558	1738	1864	2080	
140	1443	1556	1744	1876	2102		1486	1602	1796	1932	2165	
150	1478	1599	1801	1942	2184		1522	1646	1854	2000	2249	
160	1513	1642	1857	2008	2266		1558	1691	1913	2068	2334	
170	1548	1685	1914	2073	2348		1594	1735	1971	2136	2418	
180	1583	1728	1970	2139	2430		1630	1780	2029	2204	2503	
190	1618	1771	2026	2205	2512		1666	1824	2087	2272	2588	
200	1653	1814	2083	2271	2594		1702	1868	2145	2339	2672	
210	1688	1857	2139	2337	2676		1738	1913	2204	2407	2757	
220	1723	1900	2196	2403	2758		1774	1957	2262	2475	2841	
230	1758	1943	2252	2469	2840		1810	2001	2320	2543	2926	
240	1793	1986	2309	2534	2922		1846	2046	2378	2611	3010	
250	1827	2029	2365	2600	3003		1882	2090	2436	2679	3095	
260	1862	2072	2422	2666	3085		1918	2134	2495	2747	3179	
270	1897	2115	2478	2732	3167		1954	2179	2553	2815	3264	
280	1932	2158	2534	2798	3249		1990	2223	2611	2883	3348	
290	1967	2201	2591	2864	3331		2026	2267	2669	2951	3433	
300	2002	2244	2647	2930	3413		2062	2312	2728	3019	3518	
+je10 cm	34,94	43,01	56,45	65,86	81,98		36,04	44,35	58,21	67,91	84,55	

Breite	Aufpreis Biegung	Aufpreis eingeschweißte Beschwerungsplatte		Paketbreite		Lamellenanzahl		Anzahl Befestigungsclips/Träger
		Behang 1-tlg.	Behang 2-tlg.	Behang 1-tlg.	Behang 2-tlg.	Behang 1-tlg.	Behang 2-tlg.	
697 cm	*	269	269	32 cm	2 x 19 cm	32 Stück	32 Stück	8 Stück

\* keine gebogene Anlage möglich

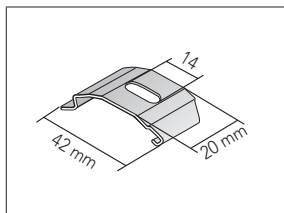
## ZUBEHÖR VERTIKAL-JALOUSIEN



Zubehör  
Vertikal-  
Jalousien  
Preise

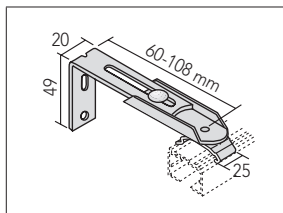
# ZUBEHÖR 127, 89 und 250 mm

**Sichtbarer Befestigungsclip V2A**  
standardmäßig für alle Anlagen



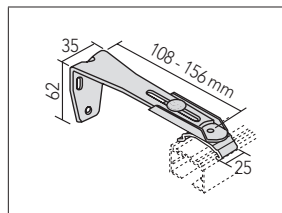
**05-7245**  
100 silberfarbig p. St. **1,85**  
171 weiß p. St. **3,00**

**Wandträger Größe 1**  
60–108 mm, mit sichtbarem Befestigungsclip, für 127 und 89 mm Lamellenbreite



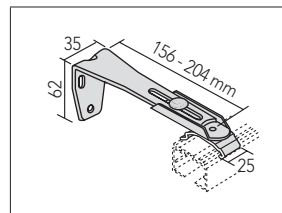
**05-7247**  
100 silberfarbig p. St. **6,80**  
171 weiß p. St. **8,90**

**Wandträger Größe 2**  
108–156 mm, mit sichtbarem Befestigungsclip, für 127, 89 und 250 mm Lamellenbreite



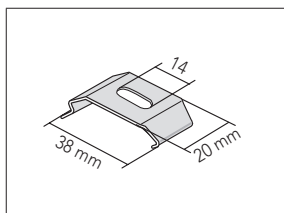
**05-7248**  
100 silberfarbig p. St. **17,20**  
171 weiß p. St. **21,00**

**Wandträger Größe 3**  
156–204 mm, mit sichtbarem Befestigungsclip, für 127, 89 und 250 mm Lamellenbreite



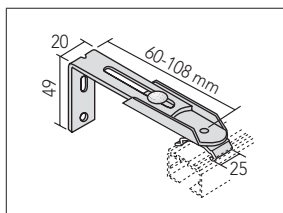
**05-7249**  
100 silberfarbig p. St. **18,50**  
171 weiß p. St. **22,50**

**Verdeckter Befestigungsclip V2A**  
nur für Rechteckfenster



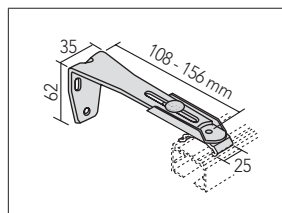
**05-7526**  
100 silberfarbig p. St. **1,85**  
171 weiß p. St. **3,00**

**Wandträger Größe 1**  
60–108 mm, mit verdecktem Befestigungsclip, für 127 und 89 mm Lamellenbreite



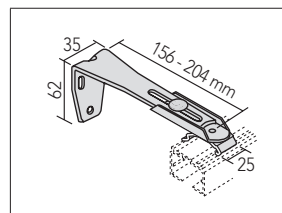
**05-7528**  
100 silberfarbig p. St. **6,80**  
171 weiß p. St. **8,90**

**Wandträger Größe 2**  
108–156 mm, mit verdecktem Befestigungsclip, für 127, 89 und 250 mm Lamellenbreite



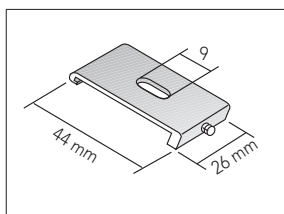
**05-7529**  
100 silberfarbig p. St. **17,20**  
171 weiß p. St. **21,00**

**Wandträger Größe 3**  
156–204 mm, mit verdecktem Befestigungsclip, für 127, 89 und 250 mm Lamellenbreite



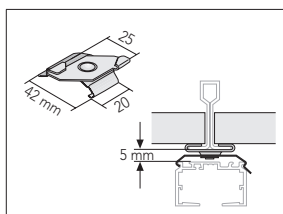
**05-7530**  
100 silberfarbig p. St. **18,50**  
171 weiß p. St. **22,50**

**Spezialclip für weiche und abgehängte Decken**  
mit Schraube



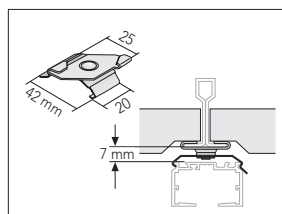
**05-7372**  
100 silber eloxiert p. St. **4,00**  
171 weiß p. St. **5,05**

**Spezialbefestigungsclip für abgehängte Decken**  
mit sichtbarem Trägersystem, für T-Profile 24-26 mm



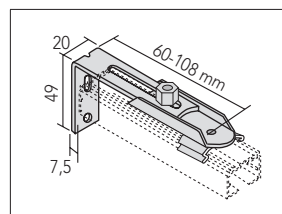
**05-7388**  
171 weiß p. St. **6,30**

**Spezialbefestigungsclip für abgehängte Decken**  
mit T-Profilen 24-26 mm und unten überstehenden Paneelen



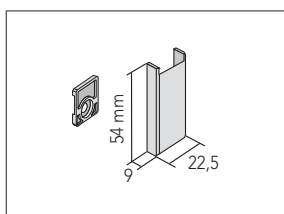
**05-7511**  
171 weiß p. St. **6,80**

**Wandträger für stirnseitige Montage**  
Abstand zur Decke min. 25 mm



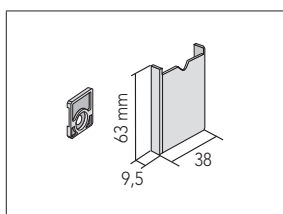
**05-7246**  
100 silberfarbig p. St. **6,80**  
171 weiß p. St. **8,90**

**Schraubenabdeckkappe**  
für Wandträger Größe 1



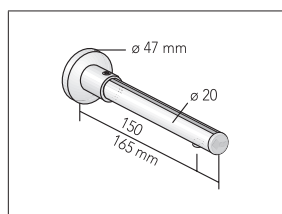
**05-2196**  
100 silberfarbig p. St. **2,30**  
171 weiß p. St. **2,30**

**Schraubenabdeckkappe**  
für Wandträger Größe 2 und 3



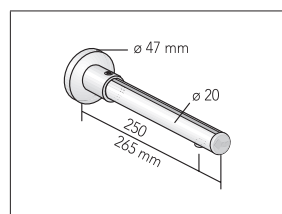
**05-2197**  
100 silberfarbig p. St. **2,50**  
171 weiß p. St. **2,50**

**Aluminium-Träger**  
150 mm rund  
ø 20 mm, kürzbar



**05-3728**  
112 silber eloxiert matt p. St. **46,20**  
171 weiß p. St. **46,20**

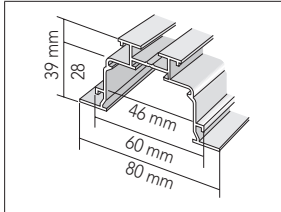
**Aluminium-Träger**  
250 mm rund  
ø 20 mm, kürzbar



**05-3729**  
112 silber eloxiert matt p. St. **48,30**  
171 weiß p. St. **48,30**

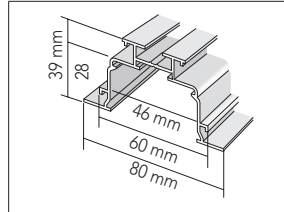
# ZUBEHÖR 127, 89 und 250 mm

**Einbauprofil für abgehängte Decken**  
Lagerlängen 6 m



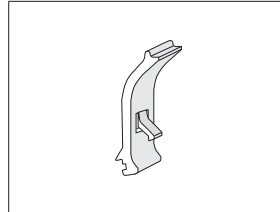
**05-7347**  
100 silber eloxiert p. M. **41,60**  
171 weiß p. M. **47,00**

**Einbauprofil für abgehängte Decken** Fixlängen (Berechnung auf 10 cm aufgerundet)



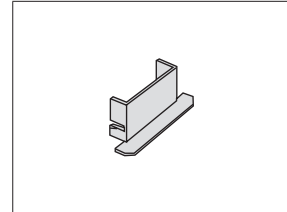
**05-7348**  
100 silber eloxiert p. M. **50,20**  
171 weiß p. St. **55,65**

**Halteclip für Einbauprofil**  
(alle 50 cm)



**05-7349**  
000 transparent p. St. **1,30**

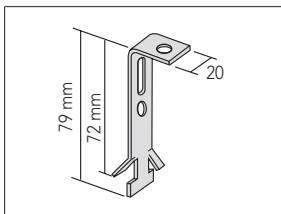
**Endkappe für Einbauprofil**



**05-7398**  
100 silberfarbig p. St. **2,50**  
171 weiß p. St. **2,50**

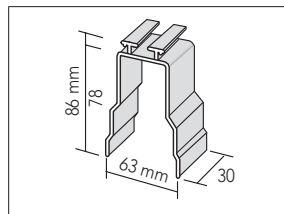
Zubehör  
Vertikal-  
Jalousien  
Preise

**Abhängeträger für Einbauprofil**



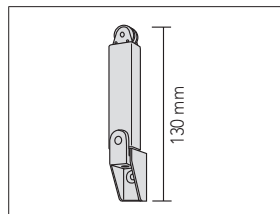
**05-7397** p. St. **4,10**  
verzinkt

**Motorhalter für Einbauprofil**



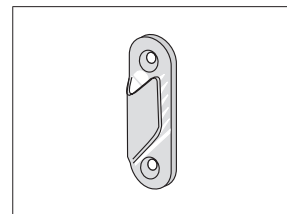
**05-7224**  
100 silber eloxiert p. St. **7,60**

**Schnur- und Kettenspanner**  
ausziehbar mit Federzug



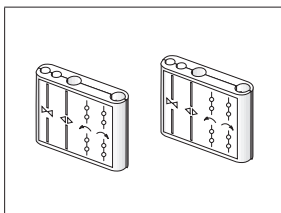
**05-7391**  
171 weiß p. St. **23,95**

**Kettenklemme**



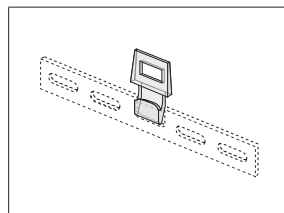
**05-7389**  
171 weiß p. St. **10,50**

**Komfort-Bedienung**  
zur einfacheren Lamellenwendung u. Sortierung der Bedienelemente für Classic-Anlagen



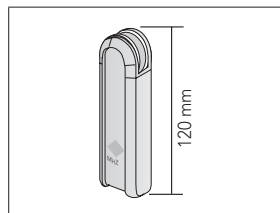
**05-7460**  
171 weiß p. Set **7,25**

**Adapter-Clip für Lamellenhalter** für Fremdfabrikate und ältere MHZ-Technik



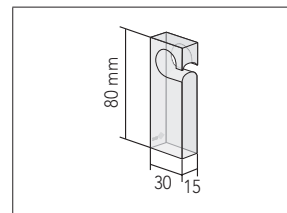
**05-7502**  
000 transparent p. St. **0,50**

**Schnur-/Kettenbeschwerer 130 g**  
im Standard-Lieferumfang enthalten



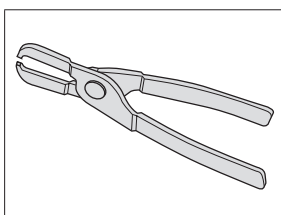
**05-7262**  
171 weiß p. St. **4,20**

**Schnur-/Kettenbeschwerer 39 g**  
satinert, bei Lamellenbreite 250 mm im Standard-Lieferumfang enthalten



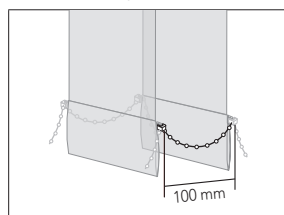
**05-7109**  
000 transparent p. St. **12,60**  
in Verbindung mit einer Anlage p. St. **8,40**

**Haken-Reparaturzange**



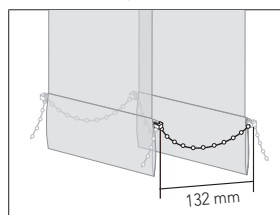
**05-7756** p. St. **105,00**

**Lamellenkette für 89 mm**  
pro Lamelle werden 2 Lamellenketten benötigt



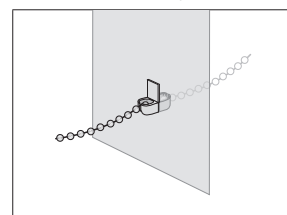
1 Kettenclip inkl. 100 mm Kette  
**05-7708**  
171 weiß p. St. **0,40**

**Lamellenkette für 127 mm**  
pro Lamelle werden 2 Lamellenketten benötigt



1 Kettenclip inkl. 132 mm Kette  
**05-7374**  
171 weiß p. St. **0,50**

**Lamellenkette mit Clip für Aluminiumlamellen** pro Lamelle wird 1 Kette benötigt



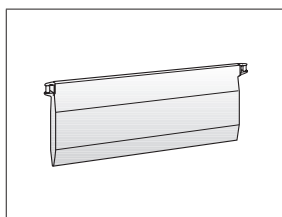
**05-7711**  
100 silberfarbig p. St. **1,65**

**Bestellangaben für Lamellenketten:**

1. Stückzahl = Lamellenanzahl x 2
2. Abstandslänge 89 mm Lamelle = 100 mm  
Abstandslänge 127 mm Lamelle = 132 mm

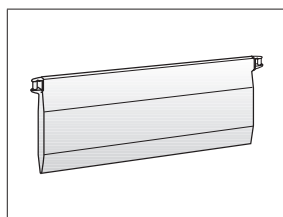
# ZUBEHÖR 127, 89 und 250 mm

**Beschwerungsplatte für 89 mm**



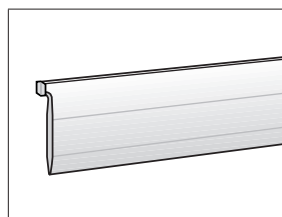
**05-7685** p. St. **1,50**  
171 weiß

**Beschwerungsplatte für 127 mm**



**05-7689** p. St. **1,65**  
171 weiß

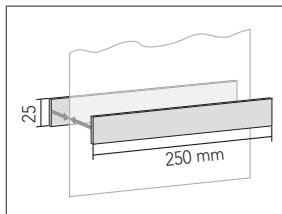
**Beschwerungsplatte für 250 mm**



**05-7560** p. St. **6,30**  
171 weiß

**Applikationsleiste 25 mm für 250 mm Lamellenbreite**

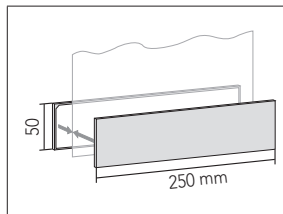
2 Klebeleisten pro Set, nur für optische Teilung geeignet



**05-7562** p. Set **29,40**  
**Farbgruppe 1 (Holz)**  
515 ahornfarbig  
512 buchefarbig  
530 eichefarbig  
552 wengefarbig

**Applikationsleiste 50 mm für 250 mm Lamellenbreite**

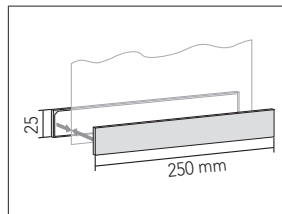
2 Klebeleisten pro Set



**05-7563** p. Set **33,60**  
**Farbgruppe 1 (Holz)**  
515 ahornfarbig  
512 buchefarbig  
530 eichefarbig  
552 wengefarbig

**Applikationsleiste 25 mm für 250 mm Lamellenbreite**

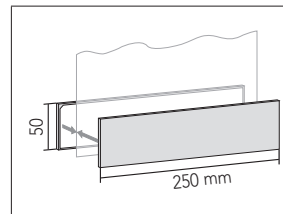
2 Magnetleisten pro Set, Stoffdicke max. 0,4 mm



**05-7565** p. Set **35,70**  
**Farbgruppe 1 (Holz)**  
515 ahornfarbig  
512 buchefarbig  
530 eichefarbig  
552 wengefarbig

**Applikationsleiste 50 mm für 250 mm Lamellenbreite**

2 Magnetleisten pro Set, Stoffdicke max. 0,4 mm



**05-7566** p. Set **44,10**  
**Farbgruppe 1 (Holz)**  
515 ahornfarbig  
512 buchefarbig  
530 eichefarbig  
552 wengefarbig

**05-7562** p. Set **25,20**  
**Farbgruppe 2 (Aluminium)**  
112 silber eloxiert matt

**05-7563** p. Set **29,40**  
**Farbgruppe 2 (Aluminium)**  
112 silber eloxiert matt

**05-7565** p. Set **29,40**  
**Farbgruppe 2 (Aluminium)**  
112 silber eloxiert matt

**05-7566** p. Set **39,90**  
**Farbgruppe 2 (Aluminium)**  
112 silber eloxiert matt

## Farbe Applikationen

**Farbgruppe 1**



**512** buchefarbig

**Farbgruppe 1**



**515** ahornfarbig

**Farbgruppe 1**



**530** eichefarbig

**Farbgruppe 1**



**552** wengefarbig

**Farbgruppe 2**



**112** silber eloxiert matt

## KONFEKTIONIERTE SCHIENEN



Konfektionierte Schienen  
Preise

# KONFEKTIONIERTE OBERSCHIENE ohne Lamellen

Oberschiene: Aluminium silber eloxiert (100) oder weiß pulverbeschichtet (171)

## Modell 05-7827, 05-7227 für 127 mm Lamelle

Anlagen- breite	Anzahl Lamellen		Brutto-Preis
	1-tlg. Behang	2-tlg. Behang	
60	5	6	80
72	6	6	85
84	7	8	91
95	8	8	96
107	9	10	101
119	10	10	106
130	11	12	112
142	12	12	117
154	13	14	122
165	14	14	127
177	15	16	133
189	16	16	138
201	17	18	143
212	18	18	149
224	19	20	154
236	20	20	159
247	21	22	164
259	22	22	170
271	23	24	175
282	24	24	180
294	25	26	185
306	26	26	191
318	27	28	196
329	28	28	201
341	29	30	206
353	30	30	212
364	31	32	217
376	32	32	222
388	33	34	227
399	34	34	233
411	35	36	238
423	36	36	243
435	37	38	248
446	38	38	254
458	39	40	259
470	40	40	264
481	41	42	269
493	42	42	275
505	43	44	280
516	44	44	285
528	45	46	291
540	46	46	296
552	47	48	301
563	48	48	306
575	49	50	312
587	50	50	317
598	51	52	322
610	52	52	327
622	53	54	333
633	54	54	338
645	55	56	343
657	56	56	348
669	57	58	354
680	58	58	359
692	59	60	364

Bei Slope + 25% Aufschlag.

### Bestellangaben

Pos.  
Modell  
Technikfarbe (100, 171)  
Breite (Gesamtbreite)  
Montage (Decke/Wand/Nische)  
Bedienseite (links/rechts)  
Bedienlänge  
Behang (links/rechts/mehrteilig links und rechts oder mittig)

## Modell 05-7889, 05-7289 für 89 mm Lamelle

Anlagen- breite	Anzahl Lamellen		Brutto-Preis
	1-tlg. Behang	2-tlg. Behang	
57	7	8	83
65	8	8	88
73	9	10	92
81	10	10	96
88	11	12	100
96	12	12	104
104	13	14	109
112	14	14	113
120	15	16	117
128	16	16	121
136	17	18	125
144	18	18	130
152	19	20	134
160	20	20	138
167	21	22	142
175	22	22	146
183	23	24	151
191	24	24	155
199	25	26	159
207	26	26	163
215	27	28	168
223	28	28	172
231	29	30	176
239	30	30	180
246	31	32	184
254	32	32	189
262	33	34	193
270	34	34	197
278	35	36	201
286	36	36	205
294	37	38	210
302	38	38	214
310	39	40	218
318	40	40	222
325	41	42	226
333	42	42	231
341	43	44	235
349	44	44	239
357	45	46	243
365	46	46	247
373	47	48	252
381	48	48	256
389	49	50	260
397	50	50	264
404	51	52	269
412	52	52	273
420	53	54	277
428	54	54	281
436	55	56	285
444	56	56	290
452	57	58	294
460	58	58	298
468	59	60	302
476	60	60	306
483	61	62	311
491	62	62	315
499	63	64	319
507	64	64	323
515	65	66	327
523	66	66	332
531	67	68	336
539	68	68	340
547	69	70	344
555	70	70	349
562	71	72	353
570	72	72	357
578	73	74	361
586	74	74	365
594	75	76	370
600	76	76	374



# KONFEKTIONIERTE OBERSCHIENE ohne Lamellen

Oberschiene: Aluminium silber eloxiert (100) oder weiß pulverbeschichtet (171)

## Modell 05-7025 für 250 mm Lamelle

Anlagen- breite	Anzahl Lamellen		Brutto-Preis
	1-tlg. Behang	2-tlg. Behang	
92	4	4	131
114	5	6	143
136	6	6	156
158	7	8	168
180	8	8	181
202	9	10	194
224	10	10	206
246	11	12	219
268	12	12	231
290	13	14	244
312	14	14	257
334	15	16	269
356	16	16	282
378	17	18	294
400	18	18	307
422	19	20	320
444	20	20	332
466	21	22	345
488	22	22	357
510	23	24	370
532	24	24	383
554	25	26	395
576	26	26	408
598	27	28	420
620	28	28	433
642	29	30	446
664	30	30	458
686	31	32	471
697	32	32	483

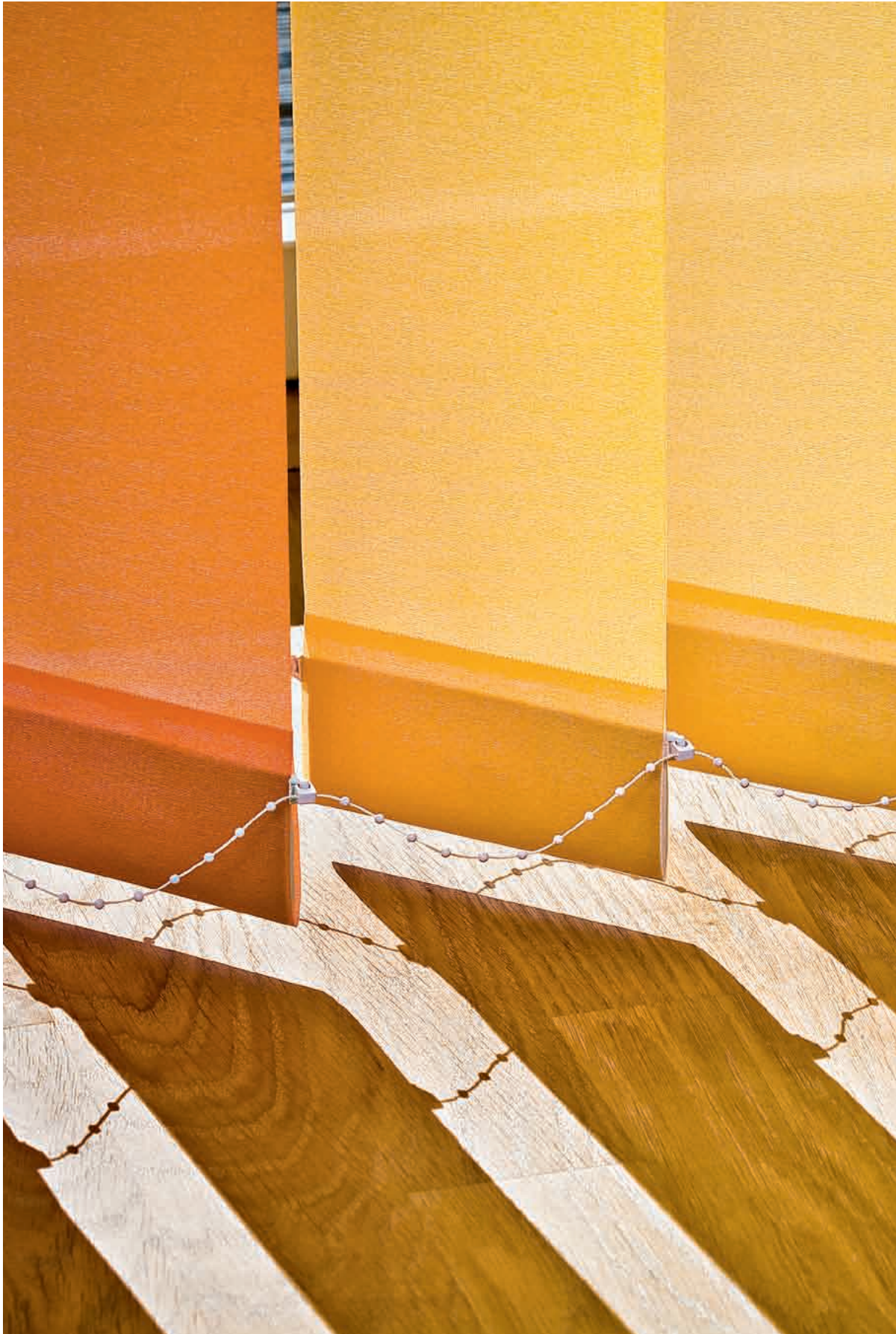
Konfek-  
tionierte  
Schiene  
Preise

### Bestellangaben

Pos.  
Modell  
Technikfarbe (100, 171)  
Breite (Gesamtbreite)  
Montage (Decke/Wand/Nische)  
Bedienseite (links/rechts)  
Bedienlänge  
Behang (links/rechts/zweiteilig links und rechts oder mittig)



# KONFEKTIONIERTE LAMELLEN



Konfektionierte Lamellen  
Preise

# KONFEKTIONIERTE LAMELLEN 127 und 89 mm

Modell 05-7127 + Lamellenfarbe (Color-Nr.)

Höhe cm*	Lamellenbreite 127 mm						
	PGA	PG 1	PG 2	PG 3	PG 4	PG 5	PG 6
96,5	6,70	8,15	9,30	11,00	12,15	14,25	19,70
106,5	7,00	8,60	9,85	11,70	13,00	15,30	21,30
116,5	7,25	9,05	10,45	12,45	13,80	16,35	22,90
126,5	7,55	9,50	11,00	13,15	14,65	17,40	24,50
136,5	7,85	9,90	11,55	13,90	15,50	18,45	26,10
146,5	8,15	10,35	12,10	14,60	16,35	19,50	27,70
156,5	8,45	10,80	12,65	15,35	17,20	20,55	29,30
166,5	8,75	11,25	13,20	16,05	18,00	21,60	30,90
176,5	9,05	11,70	13,75	16,80	18,85	22,65	32,45
186,5	9,35	12,10	14,35	17,50	19,70	23,70	34,05
196,5	9,60	12,55	14,90	18,25	20,55	24,75	35,65
206,5	9,90	13,00	15,45	18,95	21,40	25,80	37,25
216,5	10,20	13,45	16,00	19,70	22,20	26,85	38,85
226,5	10,50	13,90	16,55	20,40	23,05	27,90	40,45
236,5	10,80	14,35	17,10	21,15	23,90	28,95	42,05
246,5	11,10	14,75	17,65	21,85	24,75	30,00	43,65
256,5	11,40	15,20	18,25	22,60	25,60	31,05	45,25
266,5	11,70	15,65	18,80	23,30	26,40	32,10	46,85
276,5	12,00	16,10	19,35	24,05	27,25	33,15	48,45
286,5	12,25	16,55	19,90	24,75	28,10	34,20	50,05
296,5	12,55	16,95	20,45	25,50	28,95	35,25	51,60
+je10 cm	0,30	0,45	0,60	0,75	0,85	1,05	1,60

Modell 05-7089 + Lamellenfarbe (Color-Nr.)

Lamellenbreite 89 mm						
PGA	PG 1	PG 2	PG 3	PG 4	PG 5	PG 6
5,60	6,35	7,50	8,55	9,60	11,45	14,85
5,80	6,60	7,90	9,05	10,20	12,25	15,95
6,00	6,90	8,30	9,55	10,80	13,05	17,10
6,20	7,20	8,70	10,05	11,40	13,85	18,25
6,45	7,45	9,10	10,55	12,00	14,65	19,35
6,65	7,75	9,50	11,05	12,65	15,45	20,50
6,85	8,05	9,90	11,55	13,25	16,25	21,65
7,05	8,30	10,30	12,05	13,85	17,05	22,75
7,25	8,60	10,70	12,55	14,45	17,85	23,90
7,50	8,90	11,10	13,05	15,05	18,65	25,05
7,70	9,15	11,45	13,55	15,65	19,45	26,15
7,90	9,45	11,85	14,10	16,30	20,25	27,30
8,10	9,75	12,25	14,60	16,90	21,05	28,45
8,30	10,05	12,65	15,10	17,50	21,85	29,60
8,55	10,30	13,05	15,60	18,10	22,65	30,70
8,75	10,60	13,45	16,10	18,70	23,45	31,85
8,95	10,90	13,85	16,60	19,35	24,25	33,00
9,15	11,15	14,25	17,10	19,95	25,05	34,10
9,35	11,45	14,65	17,60	20,55	25,85	35,25
9,60	11,75	15,05	18,10	21,15	26,65	36,40
9,80	12,00	15,45	18,60	21,75	27,45	37,50
0,25	0,30	0,40	0,55	0,65	0,80	1,15

\* Maß Oberkante bis Unterkante Lamelle

**Hinweis**

Die auf Lieferschein und Rechnung ausgewiesenen Maße für konfektionierte Lamellen entsprechen den Anlagenhöhen (Maß Oberkante bis Unterkante Lamelle + 3,5 cm für aktuelle MHZ-Technik).

Slopebehänge: Berechnungsgrundlage ist das Maß der längsten Lamelle (Maß Oberkante bis Unterkante Lamelle).

**Aufpreis**

Lamellen konfektionierte mit Lamellenhalter und Saum mit eingeschweißten Beschwerungsplatten:  
4,60 pro Lamelle (inkl. Beschwerungsplatte)

Beschwerungsplatten und Lamellenketten s. S. 53–54.

**Bestellangaben**

Modell  
Lamellenfarbe (Color-Nr.)  
Höhe\*

**Standard-Lieferumfang**

Lamelle: mit Lamellenhalter und Saum –  
ohne Beschwerungsplatte und Lamellenkette

Weiteres Zubehör s. S. 51–54.

# KONFEKTIONIERTE LAMELLEN 250 mm

## Modell 05-7250 + Lamellenfarbe (Color-Nr.)

Höhe cm*	Lamellenbreite 250 mm				
	PG 1	PG 2	PG 3	PG 4	PG 5
96,5	19,35	21,85	26,05	29,00	34,05
106,5	20,45	23,20	27,85	31,05	36,60
116,5	21,55	24,55	29,60	33,10	39,15
126,5	22,60	25,90	31,35	35,20	41,75
136,5	23,70	27,25	33,10	37,25	44,30
146,5	24,80	28,60	34,90	39,30	46,85
156,5	25,90	29,95	36,65	41,35	49,40
166,5	27,00	31,25	38,40	43,40	52,00
176,5	28,10	32,60	40,20	45,45	54,55
186,5	29,15	33,95	41,95	47,55	57,10
196,5	30,25	35,30	43,70	49,60	59,65
206,5	31,35	36,65	45,45	51,65	62,25
216,5	32,45	38,00	47,25	53,70	64,80
226,5	33,55	39,35	49,00	55,75	67,35
236,5	34,65	40,70	50,75	57,80	69,90
246,5	35,70	42,00	52,50	59,85	72,45
256,5	36,80	43,35	54,30	61,95	75,05
266,5	37,90	44,70	56,05	64,00	77,60
276,5	39,00	46,05	57,80	66,05	80,15
286,5	40,10	47,40	59,60	68,10	82,70
296,5	41,20	48,75	61,35	70,15	85,30
+ je 10 cm	1,10	1,35	1,80	2,10	2,60

Konfektionierte Lamellen Preise

\* Maß Oberkante bis Unterkante Lamelle

### Hinweis

Die auf Lieferschein und Rechnung ausgewiesenen Maße für konfektionierte Lamellen entsprechen den Anlagenhöhen (Maß Oberkante bis Unterkante Lamelle + 3,5 cm für aktuelle MHZ-Technik).

### Aufpreise

Lamellen konfektioniert mit Lamellenhalter und Saum mit eingeschweißten Beschwerungsplatten:  
**14,70 pro Lamelle (inkl. Beschwerungsplatten)**

Lamellen konfektioniert mit Lamellenhalter ohne Saum mit Zusatzausstattung Applikationen als Beschwerung

Farbgruppe 1 (Holz)	50 mm hoch mit Klebeband	<b>33,60 p. Lamelle</b>
Farbgruppe 2 (Aluminium)	50 mm hoch mit Klebeband	<b>29,40 p. Lamelle</b>
Farbgruppe 1 (Holz)	25 mm hoch mit Magnet	<b>35,70 p. Lamelle</b>
Farbgruppe 2 (Aluminium)	25 mm hoch mit Magnet	<b>29,40 p. Lamelle</b>
Farbgruppe 1 (Holz)	50 mm hoch mit Magnet	<b>44,10 p. Lamelle</b>
Farbgruppe 2 (Aluminium)	50 mm hoch mit Magnet	<b>39,90 p. Lamelle</b>

### Bestellangaben

Modell  
 Lamellenfarbe (Color-Nr.)  
 Höhe\*

### Standard-Lieferumfang

**Lamelle:** mit Lamellenhalter und Saum – ohne Beschwerungsplatte

Weiteres Zubehör s. S. 51–54.


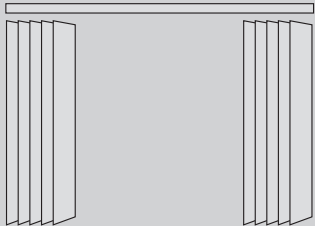
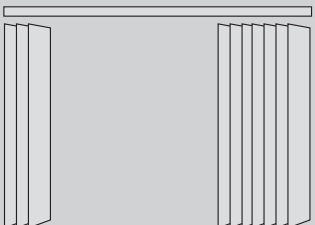
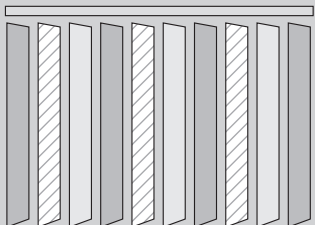
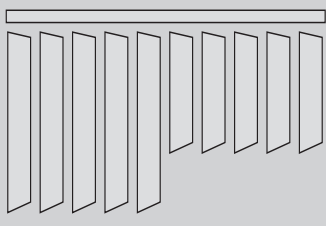

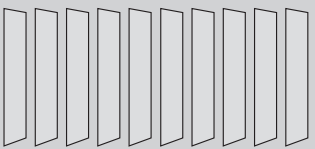


# SONDERZUSCHLÄGE UND -LEISTUNGEN Zusatzausstattung



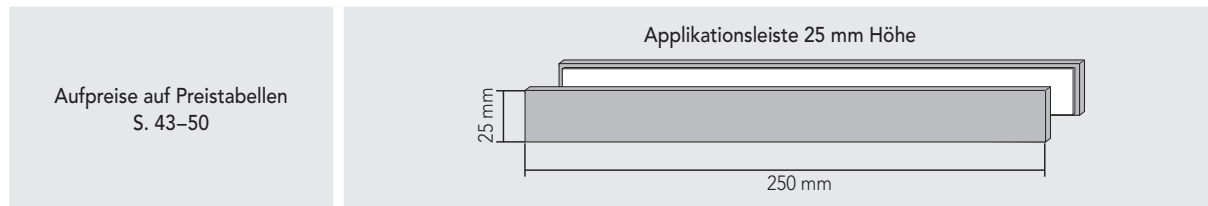
Sonder-  
zuschläge  
und -Leis-  
tungen  
Preise

## SONDERZUSCHLÄGE UND -LEISTUNGEN

Abbildung	Bezeichnung	Artikel-Nummer	Preis
	Oberschiene in RAL-Farbe pulverbeschichtet	<b>05-7602</b>	<b>180,00</b> p. Anlage
	Mehrteiliger Behang (links und rechts oder mittig)	Bitte auf Bestellformular s. S. 119 ankreuzen.	Preis der jeweils folgenden Breite in gleicher Höhe und Preisgruppe.
	Asymmetrischer Behang Nur Classic-Anlagen, für Modelle mit 89 und 127 mm Lamellenbreite.	<b>05-7701</b> Bitte bemaßte Skizze beifügen.	<b>126,00</b> p. Anlage
	Farblich gemischter Behang mit Lamellen unterschiedlicher Preisgruppen	Bitte auf Bestellformular vermerken.	Bei Lamellen unterschiedlicher Preisgruppen: Preis der höchsten Preisgruppe des gemischten Behanges.
	Unterschiedliche Behanghöhen	Bitte auf Bestellformular vermerken.	Bei Anlagen mit unterschiedlichen Behanghöhen wird der Preis mit der gesamten Breite und der größten Höhe ermittelt.
	Lamellenbehang vorkonfektioniert (max. 30 Lamellen)  Pro Lamellenbehang sind die Beschwerungsplatten bereits eingelegt und mit der Abstandskette verbunden. Für Modelle mit 89 und 127 mm Lamellenbreite.	<b>05-7697</b>	<b>36,50</b> p. Behang
	Austauschbehänge für Fremdfabrikate auf Anfrage (Adapter-Clip für Lamellenhalter s. S. 53)		



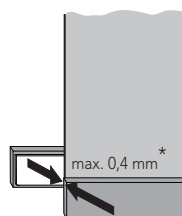
# ZUSATZAUSSTATTUNG Applikationsleisten für Lamellenbreite 250 mm



Aufpreise auf Preistabellen  
S. 43-50

Modell			05-7562 mit Klebeband**				05-7565 mit Magnet*			
Anlagen- Breite cm	Lamellen- Anzahl 1-tlg.	Lamellen- Anzahl 2-tlg.	Farbgruppe 1 Holz		Farbgruppe 2 Aluminium		Farbgruppe 1 Holz		Farbgruppe 2 Aluminium	
			1-tlg.	2-tlg.	1-tlg.	2-tlg.	1-tlg.	2-tlg.	1-tlg.	2-tlg.
92	4	4	118	118	101	101	143	143	118	118
114	5	6	147	177	126	152	179	215	147	177
136	6	6	177	177	152	152	215	215	177	177
158	7	8	206	236	177	202	250	286	206	236
180	8	8	236	236	202	202	286	286	236	236
202	9	10	265	294	227	252	322	357	265	294
224	10	10	294	294	252	252	357	357	294	294
246	11	12	324	353	278	303	393	429	324	353
268	12	12	353	353	303	303	429	429	353	353
290	13	14	383	412	328	353	465	500	383	412
312	14	14	412	412	353	353	500	500	412	412
334	15	16	441	471	378	404	536	572	441	471
356	16	16	471	471	404	404	572	572	471	471
378	17	18	500	530	429	454	607	643	500	530
400	18	18	530	530	454	454	643	643	530	530
422	19	20	559	588	479	504	679	714	559	588
444	20	20	588	588	504	504	714	714	588	588
466	21	22	618	647	530	555	750	786	618	647
488	22	22	647	647	555	555	786	786	647	647
510	23	24	677	706	580	605	822	857	677	706
532	24	24	706	706	605	605	857	857	706	706
554	25	26	735	765	630	656	893	929	735	765
576	26	26	765	765	656	656	929	929	765	765
598	27	28	794	824	681	706	964	1000	794	824
620	28	28	824	824	706	706	1000	1000	824	824
642	29	30	853	882	731	756	1036	1071	853	882
664	30	30	882	882	756	756	1071	1071	882	882
686	31	32	912	941	782	807	1107	1143	912	941
697	32	32	941	941	807	807	1143	1143	941	941

Sonder-  
zuschläge  
und -Leis-  
tungen  
Preise



\* mit Magnet: Stoffdicke max. 0,4 mm

\*\* nur für optische Teilung in Kombination mit  
Beschwerden in 50 mm Breite geeignet

### Bestellangaben

Bestell-Nr.  
Farbe Applikationsleiste

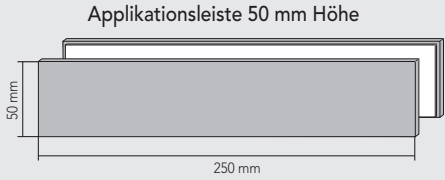
Farbgruppe 1 (Holz)  
512 buchefarbig  
515 ahornfarbig  
530 eichfarbig  
552 wengefarbig

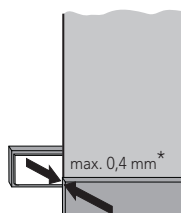
Farbgruppe 2 (Aluminium)  
112 silber eloxiert matt

### Hinweis

Holz ist ein Naturprodukt.  
Abweichungen in Farbe,  
Maserung und Struktur sind  
daher kein Reklamationsgrund.

## ZUSATZAUSSTATTUNG Applikationsleisten für Lamellenbreite 250 mm

Aufpreise auf Preistabellen S. 43–50										
Modell			05-7563 mit Klebeband				05-7566 mit Magnet*			
Anlagen- Breite cm	Lamellen- Anzahl 1-tlg.	Lamellen- Anzahl 2-tlg.	Farbgruppe 1 Holz		Farbgruppe 2 Aluminium		Farbgruppe 1 Holz		Farbgruppe 2 Aluminium	
			1-tlg.	2-tlg.	1-tlg.	2-tlg.	1-tlg.	2-tlg.	1-tlg.	2-tlg.
92	4	4	135	135	118	118	177	177	160	160
114	5	6	168	202	147	177	221	265	200	240
136	6	6	202	202	177	177	265	265	240	240
158	7	8	236	269	206	236	309	353	280	320
180	8	8	269	269	236	236	353	353	320	320
202	9	10	303	336	265	294	397	441	360	399
224	10	10	336	336	294	294	441	441	399	399
246	11	12	370	404	324	353	486	530	439	479
268	12	12	404	404	353	353	530	530	479	479
290	13	14	437	471	383	412	574	618	519	559
312	14	14	471	471	412	412	618	618	559	559
334	15	16	504	538	441	471	662	706	599	639
356	16	16	538	538	471	471	706	706	639	639
378	17	18	572	605	500	530	750	794	679	719
400	18	18	605	605	530	530	794	794	719	719
422	19	20	639	672	559	588	838	882	759	798
444	20	20	672	672	588	588	882	882	798	798
466	21	22	706	740	618	647	927	971	838	878
488	22	22	740	740	647	647	971	971	878	878
510	23	24	773	807	677	706	1015	1059	918	958
532	24	24	807	807	706	706	1059	1059	958	958
554	25	26	840	874	735	765	1103	1147	998	1038
576	26	26	874	874	765	765	1147	1147	1038	1038
598	27	28	908	941	794	824	1191	1235	1078	1118
620	28	28	941	941	824	824	1235	1235	1118	1118
642	29	30	975	1008	853	882	1279	1323	1158	1197
664	30	30	1008	1008	882	882	1323	1323	1197	1197
686	31	32	1042	1076	912	941	1368	1412	1237	1277
697	32	32	1076	1076	941	941	1412	1412	1277	1277



\* mit Magnet: Stoffdicke max. 0,4 mm

### Bestellangaben

Bestell-Nr.  
Farbe Applikationsleiste

**Farbgruppe 1 (Holz)**  
512 buchefarbig  
515 ahornfarbig  
530 eichefarbig  
552 wengefarbig

**Farbgruppe 2 (Aluminium)**  
112 silber eloxiert matt

### Hinweis

Holz ist ein Naturprodukt.  
Abweichungen in Farbe,  
Maserung und Struktur sind  
daher kein Reklamationsgrund.

## STANDARD-ANLAGEN – TECHNIK



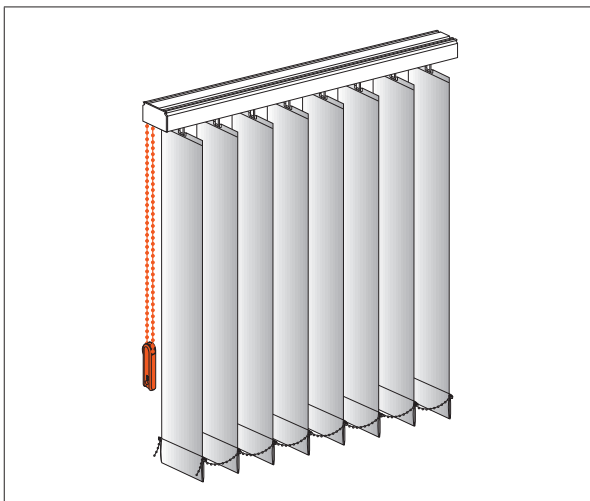
Standard-  
Anlagen –  
Technik

# LAMELLENBREITE 127 und 89 mm

## Standard-Anlagen – Bedienungsvarianten

### Kette

Verfahren und Wenden mit Endloserkette



**05-7827** 127 mm  
**05-7889** 89 mm

### Elektro 24 V

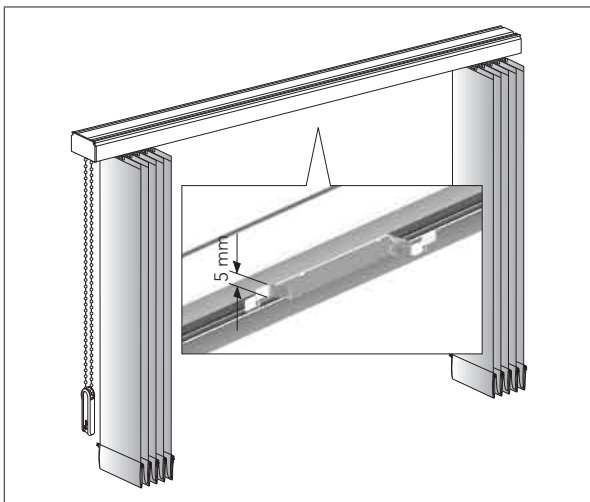
Verfahren und Wenden mit Elektro-Antrieb



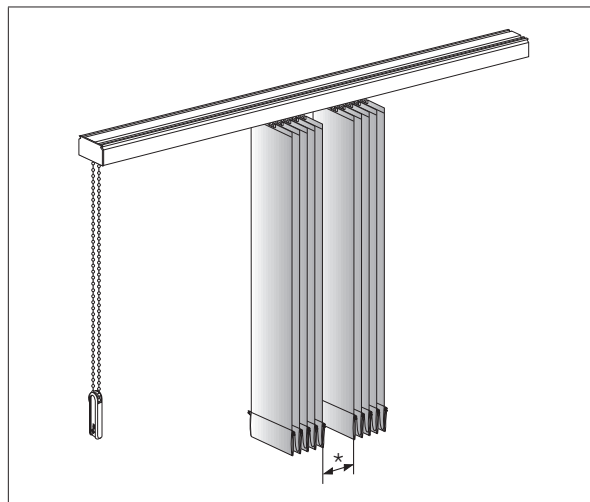
**05-7927** 127 mm  
**05-7989** 89 mm

## Geteilte Behänge – Parkpositionen (siehe Preisliste S. 64)

### Behang 2-teilig, Pakete links und rechts



### Behang 2-teilig, Pakete mittig



\* Lichtspalt bei Lamellen mit 127 mm: 11 cm  
 89 mm: 7,5 cm

### Bestellangaben

Pos.  
 Modell  
 Technikfarbe (100, 171)  
 Breite (Gesamtbreite)  
 Höhe (Gesamthöhe)  
 Lamellenfarbe (Color-Nr.)  
 Montage (Decke/Wand/Nische)  
 Bedienseite (links/rechts)  
 Bedienlänge  
 Behang (links/rechts/mehrteilig links und rechts oder mittig)  
**Messen + Bestellen s. S. 114–117, Bestellformular s. S. 119.**

### Hinweis

Standard-Lieferumfang: siehe Leistungsverzeichnis des jeweiligen Modells

### Technikfarben

100 silber eloxiert  
 171 weiß pulverbeschichtet

Zubehör und Sonderleistungen s. S. 51–64.

Elektro-Steuerungen nicht im Lieferumfang enthalten.  
 Elektro-Steuerungsbeispiele und Zubehör s. S. 97 bis 102.

# LAMELLENBREITE 127 und 89 mm

## Standard-Anlagen – Leistungsverzeichnis

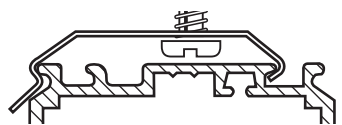
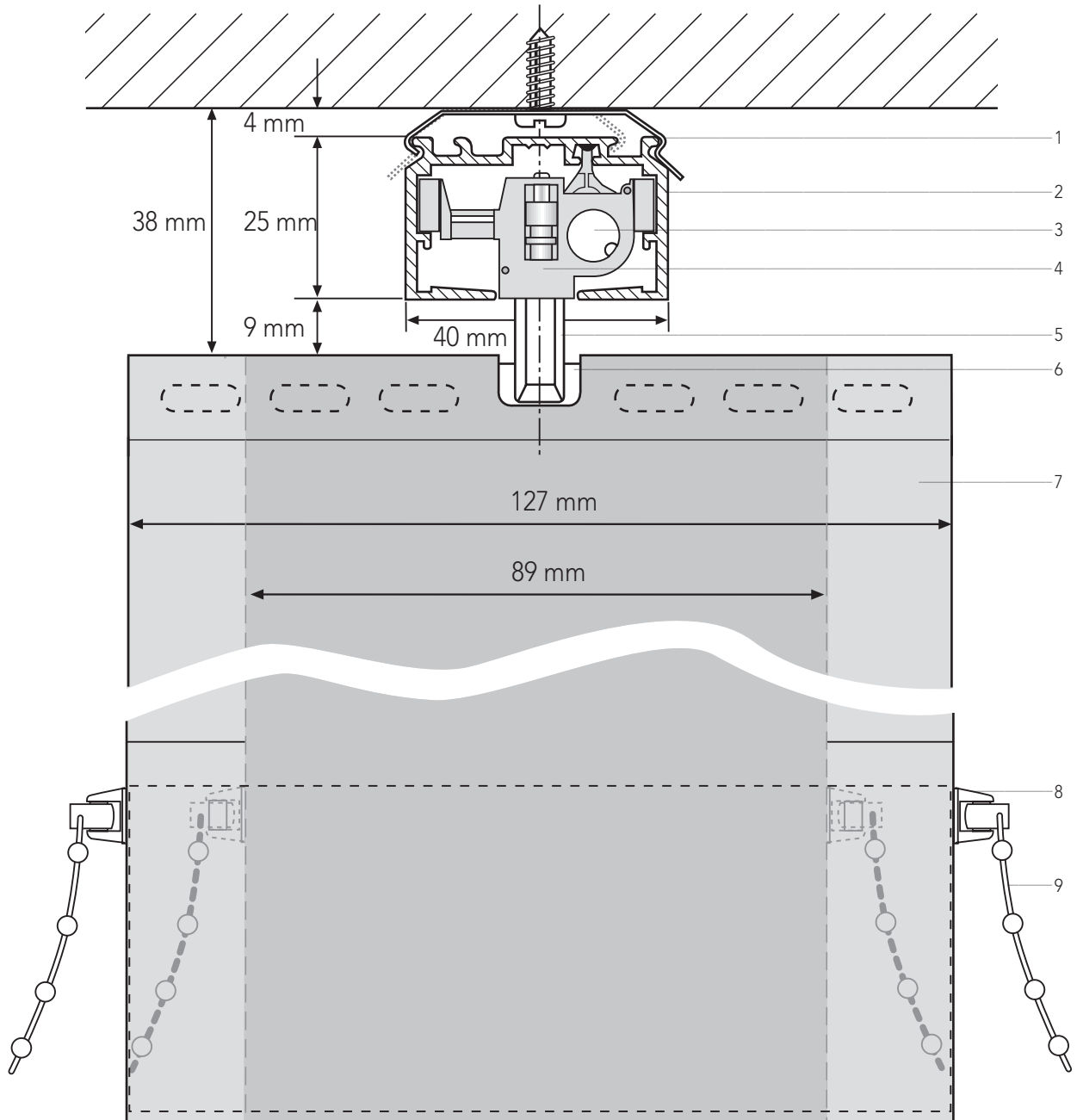
<b>Modell</b>	<p>Kette</p> <p><b>05-7827</b> 127 mm <b>05-7889</b> 89 mm</p>	<p>Elektro 24 V</p> <p><b>05-7927</b> 127 mm <b>05-7989</b> 89 mm</p>
<b>Baugrößen</b>	Max. Breite 600 cm, max. Höhe 350 cm	Max. Breite 450 cm, max. Höhe 350 cm, max. Behanggewicht 8 kg
<b>Beschreibung</b>	Vertikal-Jalousien mit senkrechten Lamellen in der Breite 127 oder 89 mm. Lichtregulierung durch Wenden der Lamellen, Öffnen und Schließen des Behangs durch Verfahren der Lamellen. Behangpakete 1-teilig links oder rechts, mehrteilig links und rechts oder mittig.	
<b>Oberschiene</b>	Aus Aluminium stranggepresst (AlMgSi 0,5 F22), Breite 40 mm, Höhe 25 mm. Standardfarben: silber eloxiert E6/EV1 (100) oder weiß pulverbeschichtet RAL 9016 (171) Option: Oberschiene in RAL-Farbe pulverbeschichtet	
<b>Wendewelle</b>	Aus Aluminium stranggepresst (AlMgSi 0,5 F25), torsionsfeste Nutwelle Ø 6 mm, Stabilisierung durch stationäre Wellenstützen	
<b>Laufwagen</b>	Aus verschleißfestem Kunststoff mit dauergeschmierten Laufrollen, Getriebe mit integrierter Rutschkupplung (Beschädigung unmöglich), 180° Lamellenwendung. Lamellensicherung durch automatisches Freischwenken und selbständige Rückstellung, ggf. selbständige Lamellenausrichtung beim Wenden des Behangs. Individuell gefertigte Edelstahlabstandshalter für gleichmäßige Lamellenüberlappung.	
<b>Lamellenhaken</b>	Aus transparentem Kunststoff, auswechselbar	
<b>Lamellen-behang</b>	Lt. Kollektion, 127 oder 89 mm breit, Lamellen aus textilem Gewebe, Kunststoff oder Aluminium. Hinweise auf spezielle Eigenschaften: Eignung für Bildschirmarbeitsplatz, Schwerentflammbarkeit usw., siehe Kollektion. Beschwerungsplatten zur Stabilisierung textiler Lamellen: – Standard: zum Einschieben mit Lamellenketten – auf Wunsch: eingeschweißt, ohne Lamellenketten	
<b>Befestigung</b>	Sichtbarer Befestigungsclip, silberfarbig V2A (100) oder weiß pulverbeschichtet (171) Option: Verdeckter Befestigungsclip, silberfarbig V2A (100), nicht sichtbar durch zusätzliche Nut in der Schiene.	
<b>Zubehör</b>	Kettenbeschwerer Option: Kettenbeschwerer satiniert Nicht im Lieferumfang enthalten: Wandträger, Spezialbefestigungsclip, Einbauprofil für abgehängte Decken	
<b>Bedienung</b>	<p><b>Kette</b></p> <p>Öffnen und Schließen des Behanges sowie Lamellenwendung mit Perlkette (Einorganbedienung), Bedienkette wahlweise links oder rechts.</p>	<p><b>Elektro 24 V</b></p> <p>Öffnen und Schließen des Behangs sowie Wenden der Lamellen mit Elektro-Antrieb 24 V. Verschiedene Steuerungsmöglichkeiten, mit entsprechenden Aktoren für Bus-Systeme geeignet.</p>

Standard-Anlagen – Technik

# LAMELLENBREITE 127 und 89 mm

## Standard-Anlagen

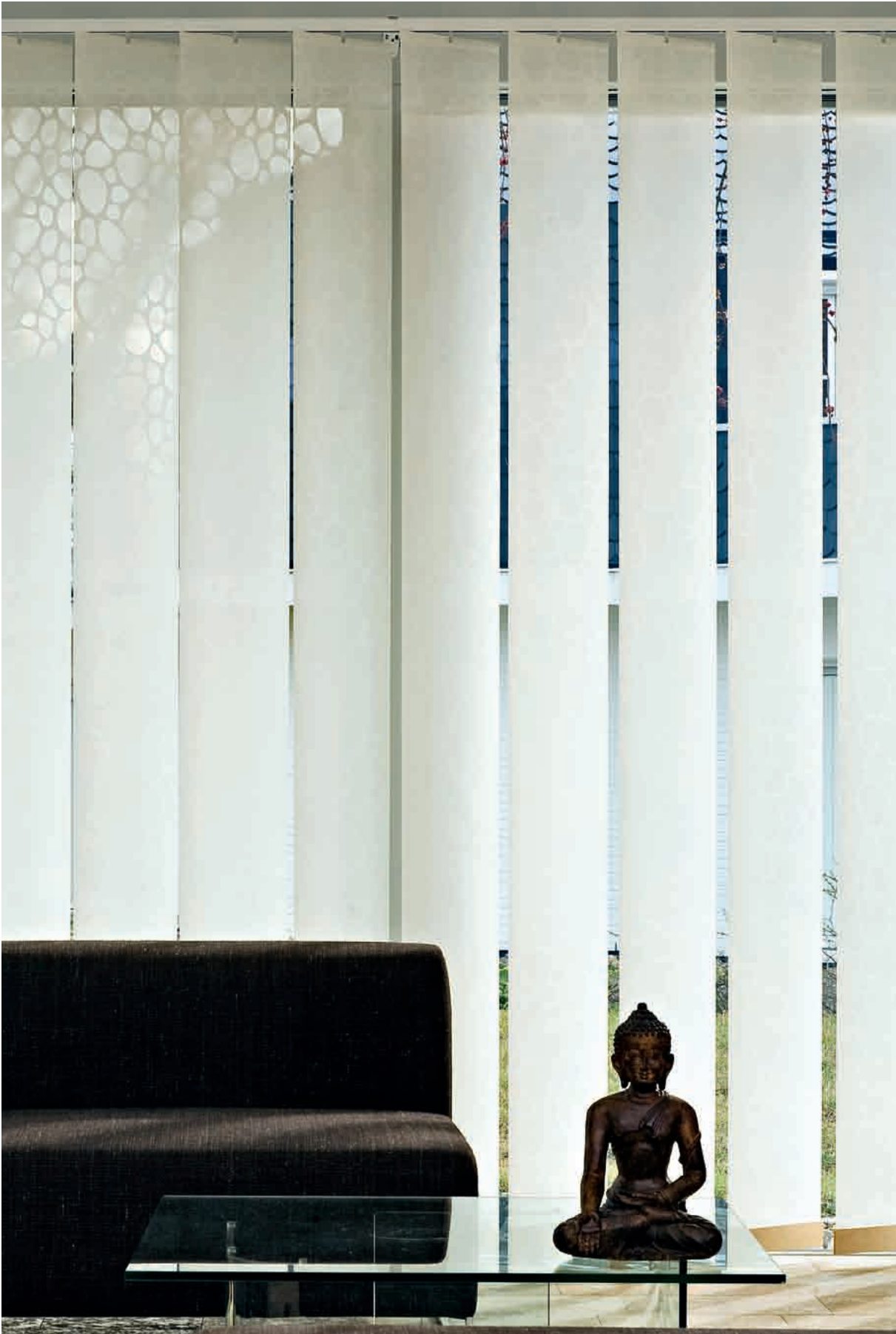
Maßstab 1:1



Option: Verdeckter Befestigungsclip

- |                                |                       |
|--------------------------------|-----------------------|
| 1. Sichtbarer Befestigungsclip | 5. Lamellenhaken      |
| 2. Oberschiene                 | 6. Lamellenhalter     |
| 3. Wendewelle                  | 7. Lamellenbehang     |
| 4. Laufwagen                   | 8. Beschwerungsplatte |
|                                | 9. Lamellenkette      |

# CLASSIC-ANLAGEN – TECHNIK



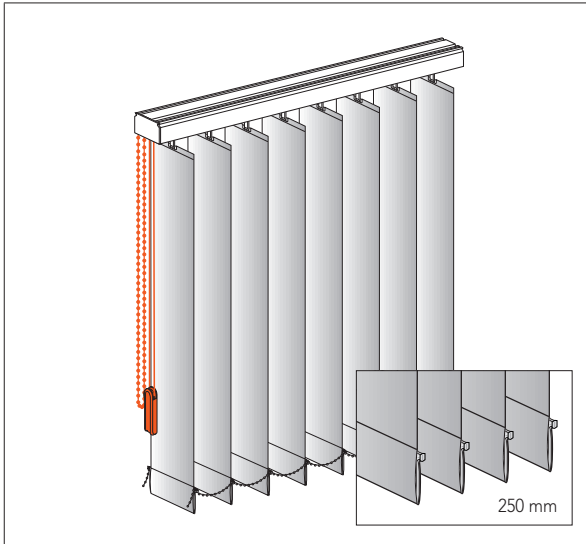
Classic-  
Anlagen –  
Technik

# LAMELLENBREITE 127, 89 und 250 mm

## Classic-Anlagen – Bedienungsvarianten

### Schnur/Kette

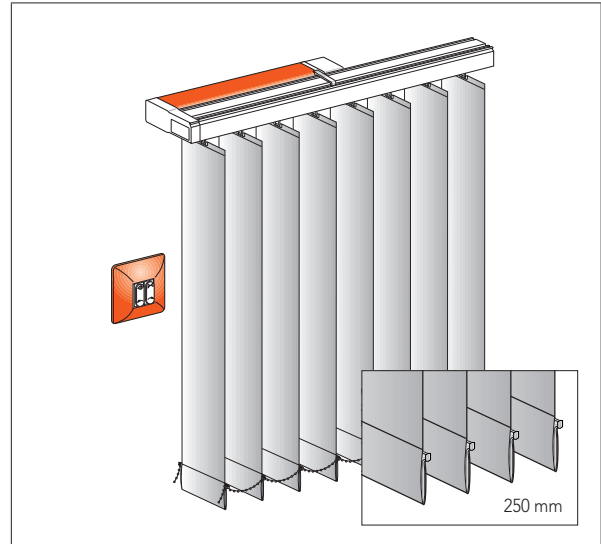
Verfahren mit Zugschnur, Wenden mit Perlkette



**05-7227** 127 mm  
**05-7289** 89 mm  
**05-7025** 250 mm

### Elektro 12 V

Verfahren und Wenden mit Elektro-Antrieb



**05-7228** 127 mm  
**05-7256** 89 mm  
**05-7026** 250 mm

### Bestellangaben

Pos.  
Modell  
Technikfarbe (100, 171)  
Breite (Gesamtbreite)  
Höhe (Gesamthöhe)  
Lamellenfarbe (Color-Nr.)  
Montage (Decke/Wand/Nische)  
Bedienseite (links/rechts)  
Bedienlänge  
Behang (links/rechts/mehrteilig (zweiteilig bei 250 mm)  
links und rechts oder mittig)  
Messen + Bestellen s. S. 114–117, Bestellformular s. S. 119.

### Hinweis

Standard-Lieferumfang: siehe Leistungsverzeichnis des jeweiligen Modells

### Technikfarben

100 silber eloxiert  
171 weiß pulverbeschichtet

Zubehör und Sonderleistungen s. S. 51–64.

Elektro-Steuerungen nicht im Lieferumfang enthalten.  
Elektro-Steuerungsbeispiele und Zubehör s. S. 103 bis 113.



# LAMELLENBREITE 127, 89 und 250 mm

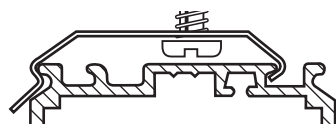
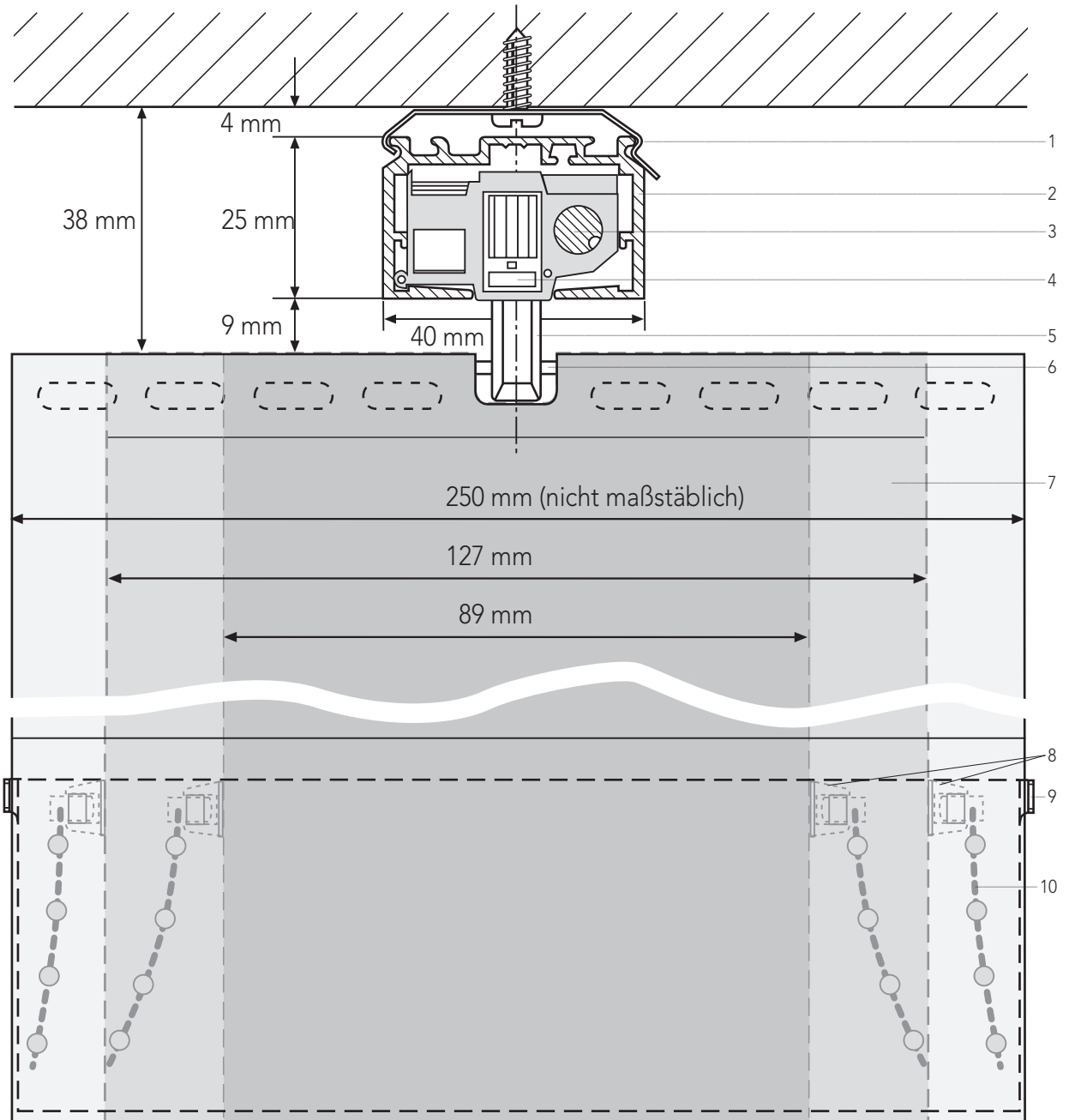
## Classic-Anlagen – Leistungsverzeichnis

<b>Modell</b>	<b>Schnur/Kette</b> <b>05-7227</b> 127 mm <b>05-7289</b> 89 mm <b>05-7025</b> 250 mm	<b>Elektro 12 V</b> <b>05-7228</b> 127 mm <b>05-7256</b> 89 mm <b>05-7026</b> 250 mm
<b>Baugrößen</b>	127 mm: max. Breite 698 cm, max. Höhe 350 cm 89 mm: max. Breite 600 cm, max. Höhe 350 cm 250 mm: max. Breite 698 cm, max. Höhe 350 cm	127 mm: max. Breite 698 cm, max. Höhe 350 cm 89 mm: max. Breite 600 cm, max. Höhe 350 cm 250 mm: max. Breite 698 cm, max. Höhe 350 cm
<b>Beschreibung</b>	Vertikal-Jalousien mit senkrechten Lamellen in der Breite 127, 89 oder 250 mm. Lichtregulierung durch Wenden der Lamellen, Öffnen und Schließen des Behangs durch Verfahren der Lamellen. Behangpakete 1-teilig links oder rechts, mehrteilig (zweiteilig bei 250 mm) links und rechts oder mittig.	
<b>Oberschiene</b>	Aus Aluminium stranggepresst (AlMgSi 0,5 F22), Breite 40 mm, Höhe 25 mm. Standardfarben: silber eloxiert E6/EV1 (100) oder weiß pulverbeschichtet RAL 9016 (171) Option: Oberschiene in RAL-Farbe pulverbeschichtet	
<b>Wendewelle</b>	Aus Aluminium stranggepresst (AlMgSi 0,5 F25), torsionsfeste Nutwelle Ø 6 mm, Stabilisierung durch stationäre Wellenstützen	
<b>Laufwagen</b>	Aus verschleißfestem Kunststoff mit dauergeschmierten Laufrollen, Getriebe für 180° Lamellenwendung, Sicherheitskupplung für gleichmäßige Lamellenausrichtung sowie gegen Überdrehung der Getriebe. Individuell gefertigte Edelstahlabstandshalter für gleichmäßige Lamellenüberlappung. 250 mm Lamelle: doppelte Laufwagenanzahl für erhöhte Funktionssicherheit.	
<b>Lamellenhaken</b>	Aus transparentem Kunststoff, auswechselbar	
<b>Lamellen-behang</b>	Lt. Kollektion, 127, 89 oder 250 mm breit, Lamellen aus textilem Gewebe, Kunststoff oder Aluminium. Hinweise auf spezielle Eigenschaften: Eignung für Bildschirmarbeitsplatz, Schwerentflammbarkeit usw., siehe Kollektion. Beschwerungsplatten zur Stabilisierung textiler Lamellen: – Standard: zum Einschieben mit Lamellenketten (nur bei 127 und 89 mm Lamellenbreite) – auf Wunsch: eingeschweißt, ohne Lamellenketten	
<b>Befestigung</b>	Sichtbarer Befestigungsclip, silberfarbig V2A (100) oder weiß pulverbeschichtet (171) Option: Verdeckter Befestigungsclip, silberfarbig V2A (100), nicht sichtbar durch zusätzliche Nut in der Schiene.	
<b>Zubehör</b>	Schnur-/Kettenbeschwerer Option: Schnur-/Kettenbeschwerer satiniert (bei Lamellenbreite 250 mm Standard) Nicht im Lieferumfang enthalten: Wandträger, Spezialbefestigungsclip, Einbauprofil für abgehängte Decken	
<b>Bedienung</b>	<b>Schnur/Kette</b> Öffnen und Schließen des Behanges durch Zugschnur, Lamellenwendung mit Perlkette, Bedienelemente wahlweise links oder rechts. Option: Komfort-Bedienung zur einfacheren Lamellenwendung und Sortierung der Bedienelemente. Mindestbedienhöhe 160 cm (siehe Preisliste S. 53).	<b>Elektro 12 V</b> Öffnen und Schließen des Behangs sowie Wenden der Lamellen (nur bei komplett geschlossener Anlage) mit Elektro-Antrieb 12 V. Verschiedene Steuerungsmöglichkeiten, mit entsprechenden Aktoren für Bus-Systeme geeignet.

# LAMELLENBREITE 127, 89 und 250 mm

## Classic-Anlagen

Maßstab 1:1



Option: Verdeckter Befestigungsclip

1. Sichtbarer Befestigungsclip
2. Oberschiene
3. Wendewelle
4. Laufwagen
5. Lamellenhaken
6. Lamellenhalter
7. Lamellenbehang
8. Beschwerungsplatte 127 und 89 mm
9. Beschwerungsplatte 250 mm
10. Lamellenkette 127 und 89 mm

## CLASSIC SLOPE-ANLAGEN – TECHNIK



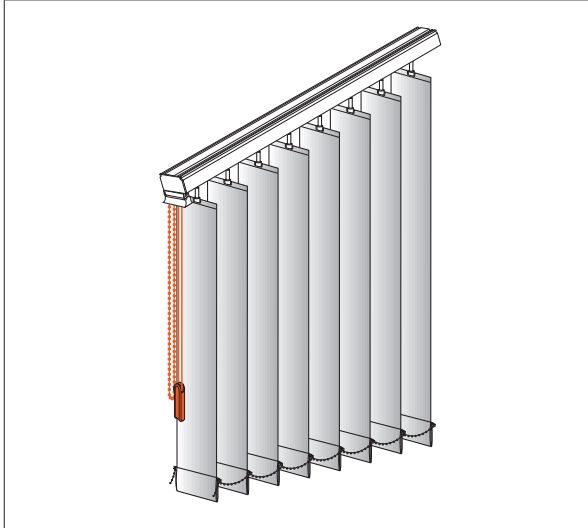
Classic  
Slope-  
Anlagen –  
Technik

## LAMELLENBREITE 127 und 89 mm

### Classic Slope-Anlagen – Bedienungsvarianten

#### Schnur/Kette

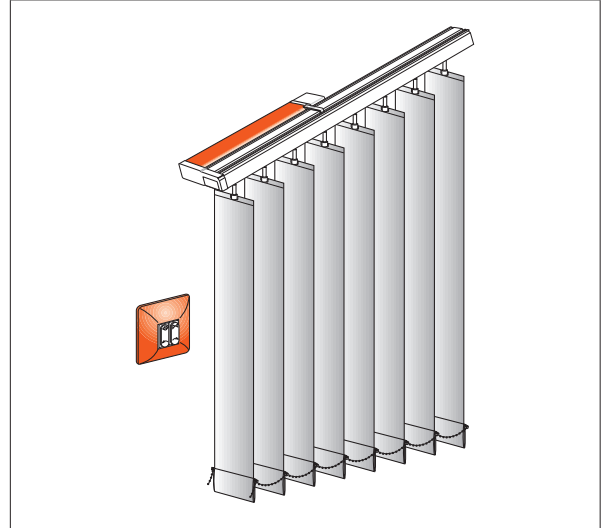
Verfahren mit Zugschnur, Wenden mit Perlkette



**05-7229** 127 mm  
**05-7258** 89 mm

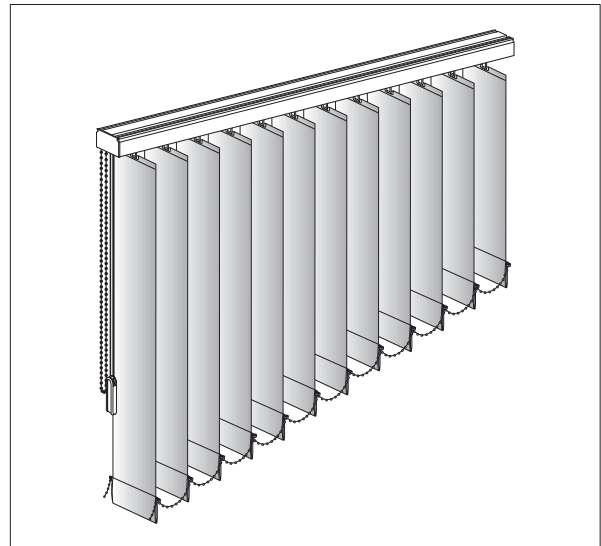
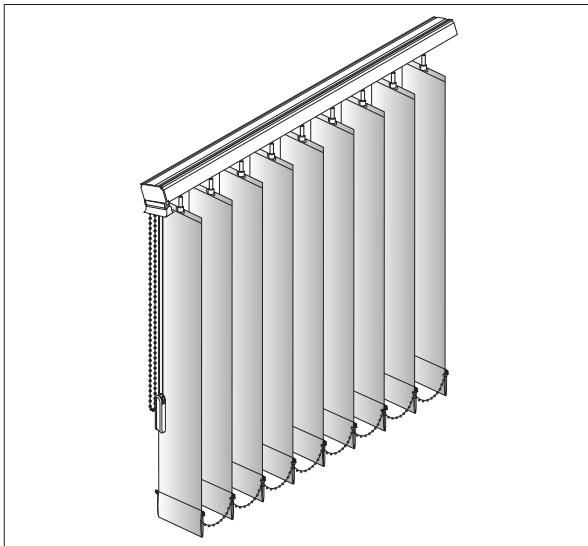
#### Elektro 12 V

Verfahren und Wenden mit Elektro-Antrieb



**05-7231** 127 mm  
**05-7261** 89 mm

#### Sonderformen und Preise auf Anfrage



#### Bestellangaben

Pos.  
Modell  
Technikfarbe (100, 171)  
Breite (Gesamtbreite)  
Höhe (Gesamthöhe)  
Lamellenfarbe (Color-Nr.)  
Montage (Decke/Wand/Nische)  
Bedienseite (links/rechts)  
Bedienlänge  
Behang (links/rechts/mehrteilig links und rechts oder mittig)  
Messen + Bestellen s. S. 114–117, Bestellformular s. S. 119.

#### Hinweis

Standard-Lieferumfang: siehe Leistungsverzeichnis des jeweiligen Modells

**Technikfarben**  
100 silber eloxiert  
171 weiß pulverbeschichtet

Zubehör und Sonderleistungen s. S. 51–64.

Elektro-Steuerungen nicht im Lieferumfang enthalten.  
Elektro-Steuerungsbeispiele und Zubehör s. S. 103 bis 113.

# LAMELLENBREITE 127 und 89 mm

## Classic Slope-Anlagen – Leistungsverzeichnis

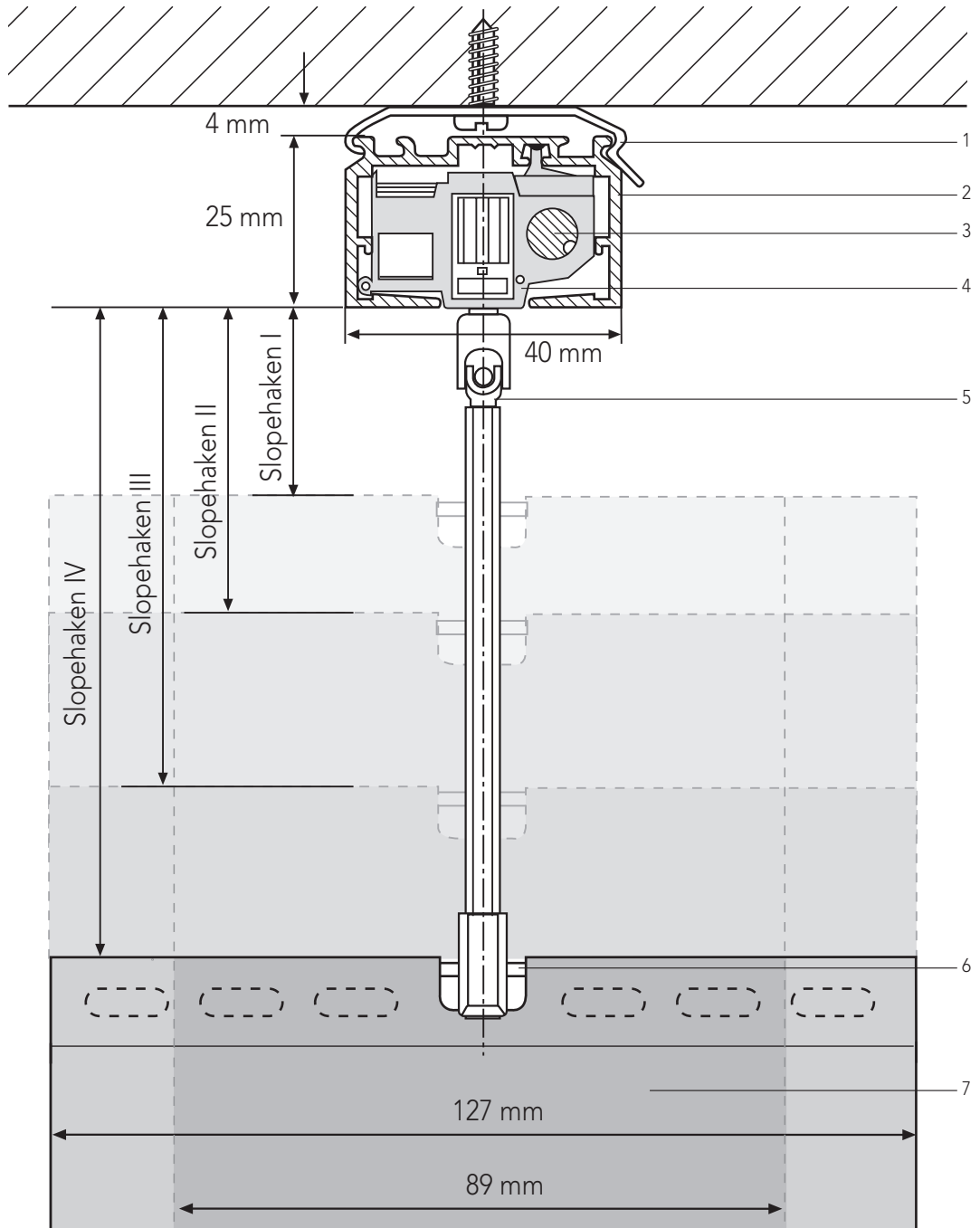
<b>Modell</b>	Schnur/Kette <b>05-7229</b> 127 mm <b>05-7258</b> 89 mm	Elektro 12 V <b>05-7231</b> 127 mm <b>05-7261</b> 89 mm																																	
<b>Baugrößen</b>	<table border="1"> <thead> <tr> <th>Neigungswinkel</th> <th>max. Breite</th> <th>max. Höhe</th> <th>max. Fläche</th> </tr> </thead> <tbody> <tr> <td>10 - 15 Grad</td> <td>550 cm</td> <td>350 cm</td> <td>20 m<sup>2</sup></td> </tr> <tr> <td>15 - 25 Grad</td> <td>550 cm</td> <td>350 cm</td> <td>11 m<sup>2</sup></td> </tr> <tr> <td>25 - 32 Grad</td> <td>440 cm</td> <td>350 cm</td> <td>8,0 m<sup>2</sup></td> </tr> <tr> <td>32 - 38 Grad</td> <td>390 cm</td> <td>340 cm</td> <td>5,8 m<sup>2</sup></td> </tr> <tr> <td>38 - 46 Grad</td> <td>340 cm</td> <td>300 cm</td> <td>3,8 m<sup>2</sup></td> </tr> <tr> <td>46 - 50 Grad</td> <td>300 cm</td> <td>275 cm</td> <td>2,7 m<sup>2</sup></td> </tr> <tr> <td>50 - 55 Grad</td> <td>275 cm</td> <td>250 cm</td> <td>1,6 m<sup>2</sup></td> </tr> </tbody> </table>			Neigungswinkel	max. Breite	max. Höhe	max. Fläche	10 - 15 Grad	550 cm	350 cm	20 m <sup>2</sup>	15 - 25 Grad	550 cm	350 cm	11 m <sup>2</sup>	25 - 32 Grad	440 cm	350 cm	8,0 m <sup>2</sup>	32 - 38 Grad	390 cm	340 cm	5,8 m <sup>2</sup>	38 - 46 Grad	340 cm	300 cm	3,8 m <sup>2</sup>	46 - 50 Grad	300 cm	275 cm	2,7 m <sup>2</sup>	50 - 55 Grad	275 cm	250 cm	1,6 m <sup>2</sup>
Neigungswinkel	max. Breite	max. Höhe	max. Fläche																																
10 - 15 Grad	550 cm	350 cm	20 m <sup>2</sup>																																
15 - 25 Grad	550 cm	350 cm	11 m <sup>2</sup>																																
25 - 32 Grad	440 cm	350 cm	8,0 m <sup>2</sup>																																
32 - 38 Grad	390 cm	340 cm	5,8 m <sup>2</sup>																																
38 - 46 Grad	340 cm	300 cm	3,8 m <sup>2</sup>																																
46 - 50 Grad	300 cm	275 cm	2,7 m <sup>2</sup>																																
50 - 55 Grad	275 cm	250 cm	1,6 m <sup>2</sup>																																
<b>Beschreibung</b>	Slope-Vertikal-Jalousien mit senkrechten Lamellen in der Breite 127 oder 89 mm. Lichtregulierung durch Wenden der Lamellen, Öffnen und Schließen des Behangs durch Verfahren der Lamellen. Behangpaket einteilig oben, Option: Behangpaket unten.																																		
<b>Oberschiene</b>	Aus Aluminium stranggepresst (AlMgSi 0,5 F22), Breite 40 mm, Höhe 25 mm. Standardfarben: silber eloxiert E6/EV1 (100) oder weiß pulverbeschichtet RAL 9016 (171) Option: Oberschiene in RAL-Farbe pulverbeschichtet																																		
<b>Wendewelle</b>	Aluminium stranggepresst (AlMgSi 0,5 F25), torsionsfeste Nutwelle Ø 6 mm, Stabilisierung durch stationäre Wellenstützen																																		
<b>Laufwagen</b>	Aus verschleißfestem Kunststoff mit dauergeschmierten Laufrollen, Getriebe für 180° Lamellenwendung, Sicherheitskupplung für gleichmäßige Lamellenausrichtung sowie gegen Überdrehung der Getriebe. Individuell gefertigte Edelstahlabstandshalter für gleichmäßige Lamellenüberlappung.																																		
<b>Lamellenhaken</b>	Aus transparentem Kunststoff, auswechselbar, mit Kunststoffkardangelenken. Abhängig vom Neigungswinkel der Oberschiene werden Slopehaken in den Längen 26 mm, 43 mm, 68 mm und 93 mm eingesetzt.																																		
<b>Lamellen-behang</b>	Lt. Kollektion, 127 oder 89 mm breit, Lamellen aus textilem Gewebe, Kunststoff oder Aluminium. Hinweise auf spezielle Eigenschaften: Eignung für Bildschirmarbeitsplatz, Schwerentflammbarkeit usw., siehe Kollektion. Beschwerungsplatten zur Stabilisierung textiler Lamellen: – Standard: zum Einschieben mit Lamellenketten – auf Wunsch: eingeschweißt, ohne Lamellenketten																																		
<b>Befestigung</b>	Sichtbarer Befestigungsclip, silberfarbig V2A (100) oder weiß pulverbeschichtet (171)																																		
<b>Zubehör</b>	Schnur-/Kettenbeschwerer Option: Schnur-/Kettenbeschwerer satiniert Nicht im Lieferumfang enthalten: Wandträger, Spezialbefestigungsclip, Einbauprofil für abgehängte Decken																																		
<b>Bedienung</b>	<b>Schnur/Kette</b> Öffnen und Schließen des Behanges durch Zugschnur, Lamellenwendung mit Perlkette, Bedienelemente wahlweise links oder rechts. Option: Komfort-Bedienung zur einfacheren Lamellenwendung und Sortierung der Bedienelemente, Mindestbedienhöhe 160 cm (siehe Preisliste S. 53).	<b>Elektro 12 V</b> Öffnen und Schließen des Behangs sowie Wenden der Lamellen (nur bei komplett geschlossener Anlage) mit Elektro-Antrieb 12 V. Verschiedene Steuerungsmöglichkeiten, mit entsprechenden Aktoren für Bus-Systeme geeignet.																																	

Classic Slope-Anlagen – Technik

# LAMELLENBREITE 127 und 89 mm

## Classic Slope-Anlagen

Maßstab 1:1



Abhängig vom Neigungswinkel der Jalousie werden folgende Slopehaken eingesetzt:

Slopehaken (Länge)	Neigungswinkel der Jalousie	
	Lamellenbreite 127 mm	Lamellenbreite 89 mm
I (26 mm)	bis 21,9°	bis 29,9°
II (43 mm)	22° bis 34,9°	30° bis 44,9°
III (68 mm)	35° bis 44,9°	45° bis 54,9°
IV (93 mm)	ab 45°	ab 55°

1. Sichtbarer Befestigungsclip
2. Oberschiene
3. Wendewelle
4. Laufwagen
5. Slopehaken
6. Lamellenhalter
7. Lamellenbehang

# CLASSIC GEBOGENE ANLAGEN – TECHNIK



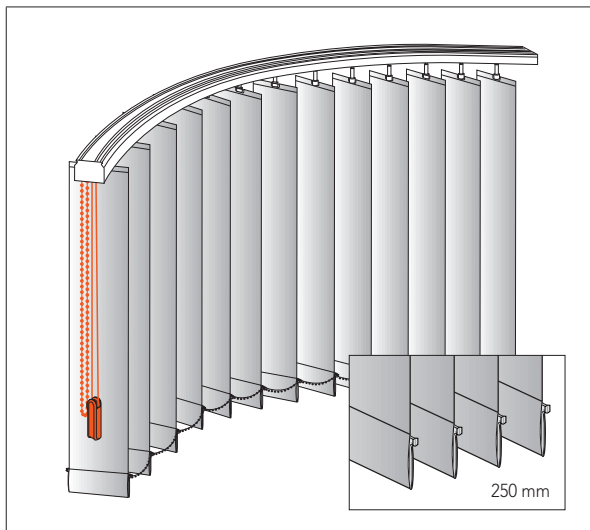
Classic  
Gebogene  
Anlagen –  
Technik

# LAMELLENBREITE 127, 89 und 250 mm

## Classic Horizontal gebogene Anlagen – Bedienungsvarianten

### Schnur/Kette

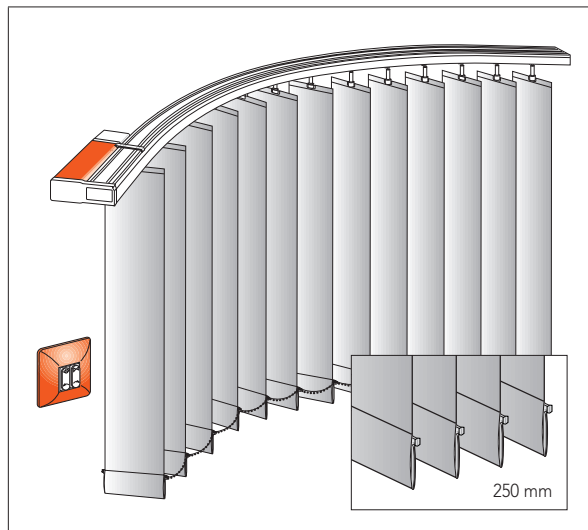
Verfahren mit Zugschnur, Wenden mit Perlkette



- 05-7234** 127 mm
- 05-7297** 89 mm
- 05-7029** 250 mm

### Elektro 12 V

Verfahren und Wenden mit Elektro-Antrieb



- 05-7235** 127 mm
- 05-7298** 89 mm
- 05-7030** 250 mm

### Bestellangaben

Pos.  
Modell  
Technikfarbe (100, 171)  
Breite (Gesamtbreite)  
Höhe (Gesamthöhe)  
Lamellenfarbe (Color-Nr.)  
Montage (Decke/Wand)  
Bedienseite (links/rechts)  
Bedienlänge  
Behang (links/rechts/mehrteilig (zweiteilig bei 250 mm)  
links und rechts oder mittig)  
**Messen + Bestellen s. S. 114–117, Bestellformular s. S. 119.**

### Hinweis

Standard-Lieferumfang: siehe Leistungsverzeichnis des jeweiligen Modells

### Technikfarben

100 silber eloxiert  
171 weiß pulverbeschichtet

Zubehör und Sonderleistungen s. S. 51–64.

Elektro-Steuerungen nicht im Lieferumfang enthalten.  
Elektro-Steuerungsbeispiele und Zubehör s. S. 103 bis 113.



# LAMELLENBREITE 127, 89 und 250 mm

## Classic Horizontal gebogene Anlagen – Leistungsverzeichnis

<b>Modell</b>	<b>Schnur/Kette</b> <b>05-7234</b> 127 mm <b>05-7297</b> 89 mm <b>05-7029</b> 250 mm	<b>Elektro 12 V</b> <b>05-7235</b> 127 mm <b>05-7298</b> 89 mm <b>05-7030</b> 250 mm
<b>Baugrößen</b>	Max. Breite 560 cm, max. Höhe 350 cm	Max. Breite 560 cm, max. Höhe 350 cm
<b>Beschreibung</b>	Horizontal gebogene Vertikal-Jalousien mit senkrechten Lamellen in der Breite 127, 89 oder 250 mm. Lichtregulierung durch Wenden der Lamellen, Öffnen und Schließen des Behangs durch Verfahren der Lamellen. Behangpakete 1-teilig links oder rechts, mehrteilig (zweiteilig bei 250 mm) links und rechts oder mittig.	
<b>Oberschiene</b>	Aus Aluminium stranggepresst (AlMgSi 0,5 F22), 3-teilig, Breite 40 mm, Höhe 25 mm. Standardfarben: silber eloxiert E6/EV1 (100) oder weiß pulverbeschichtet RAL 9016 (171) Option: Oberschiene in RAL-Farbe pulverbeschichtet	
<b>Wendewelle</b>	Bestehend aus Segmenten und hochflexibler Federwelle Ø 6 mm, Stabilisierung durch stationäre Wellenstützen	
<b>Laufwagen</b>	Aus verschleißfestem Kunststoff mit dauergeschmierten Laufrollen, Getriebe für 180° Lamellenwendung, Sicherheitskupplung für gleichmäßige Lamellenausrichtung sowie gegen Überdrehung der Getriebe. Individuell gefertigte Edelstahlabstandshalter für gleichmäßige Lamellenüberlappung. 250 mm Lamelle: doppelte Laufwagenanzahl für erhöhte Funktionssicherheit.	
<b>Lamellenhaken</b>	Aus transparentem Kunststoff, auswechselbar	
<b>Lamellen-behang</b>	Lt. Kollektion, 127, 89 oder 250 mm breit, Lamellen aus textilem Gewebe, Kunststoff oder Aluminium. Hinweise auf spezielle Eigenschaften: Eignung für Bildschirmarbeitsplatz, Schwerentflammbarkeit usw., siehe Kollektion. Beschwerungsplatten zur Stabilisierung textiler Lamellen: – Standard: zum Einschieben mit Lamellenketten (nur bei 127 und 89 mm Lamellenbreite) – auf Wunsch: eingeschweißt, ohne Lamellenketten	
<b>Befestigung</b>	Sichtbarer Befestigungsclip, silberfarbig V2A (100) oder weiß pulverbeschichtet (171)	
<b>Zubehör</b>	Schnur-/Kettenbeschwerer Option: Schnur-/Kettenbeschwerer satiniert (bei Lamellenbreite 250 mm Standard) Nicht im Lieferumfang enthalten: Wandträger, Spezialbefestigungsclip	
<b>Bedienung</b>	<b>Schnur/Kette</b> Öffnen und Schließen des Behanges durch Zugschnur, Lamellenwendung mit Perlkette, Bedienelemente wahlweise links oder rechts. Option: Komfort-Bedienung zur einfacheren Lamellenwendung und Sortierung der Bedienelemente, Mindestbedienhöhe 160 cm (siehe Preisliste S. 53).	<b>Elektro 12 V</b> Öffnen und Schließen des Behangs sowie Wenden der Lamellen (nur bei komplett geschlossener Anlage) mit Elektro-Antrieb 12 V. Verschiedene Steuerungsmöglichkeiten, mit entsprechenden Aktoren für Bus-Systeme geeignet.

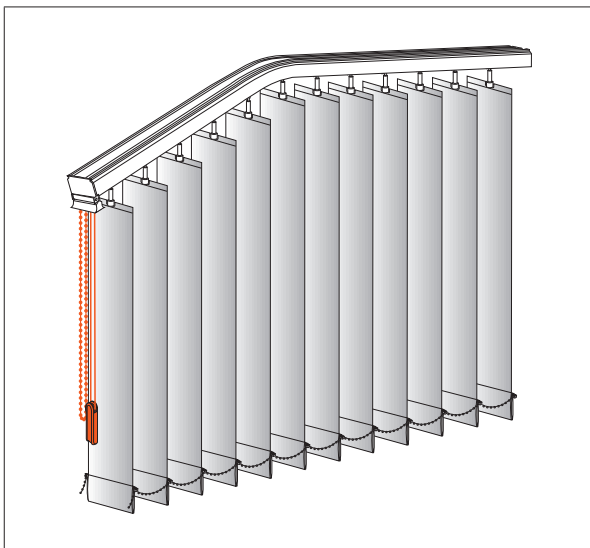
Classic  
Gebogene  
Anlagen –  
Technik

## LAMELLENBREITE 127 und 89 mm

### Classic Vertikal gebogene Anlagen – Bedienungsvarianten

#### Schnur/Kette

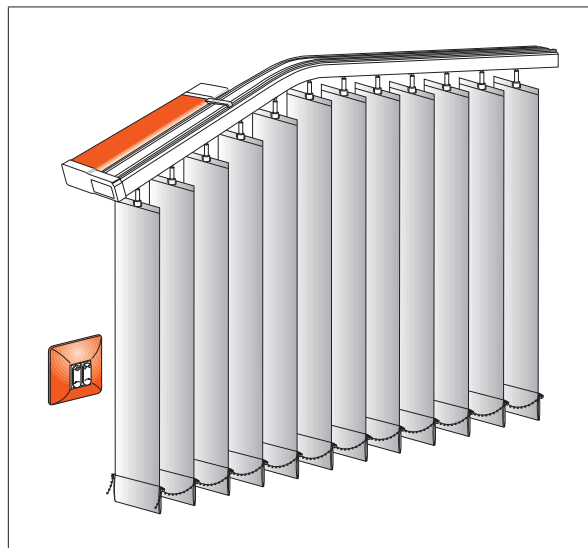
Verfahren mit Zugschnur, Wenden mit Perlkette



**05-7232** 127 mm  
**05-7285** 89 mm

#### Elektro 12 V

Verfahren und Wenden mit Elektro-Antrieb



**05-7233** 127 mm  
**05-7286** 89 mm

#### Bestellangaben

Pos.  
Modell  
Technikfarbe (100, 171)  
Breite (Gesamtbreite)  
Höhe (Gesamthöhe)  
Lamellenfarbe (Color-Nr.)  
Montage (Decke/Wand)  
Bedienseite (links/rechts)  
Bedienlänge  
Behang (links/rechts/mehrteilig links und rechts oder mittig)  
**Messen + Bestellen s. S. 114–117, Bestellformular s. S. 119.**

#### Hinweis

Standard-Lieferumfang: siehe Leistungsverzeichnis des jeweiligen Modells

#### Technikfarben

100 silber eloxiert  
171 weiß pulverbeschichtet

Zubehör und Sonderleistungen s. S. 51–64.

Elektro-Steuerungen nicht im Lieferumfang enthalten.  
Elektro-Steuerungsbeispiele und Zubehör s. S. 103 bis 113.

# LAMELLENBREITE 127 und 89 mm

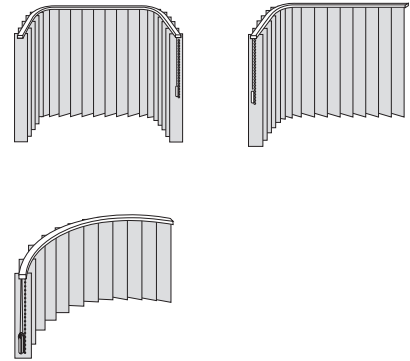
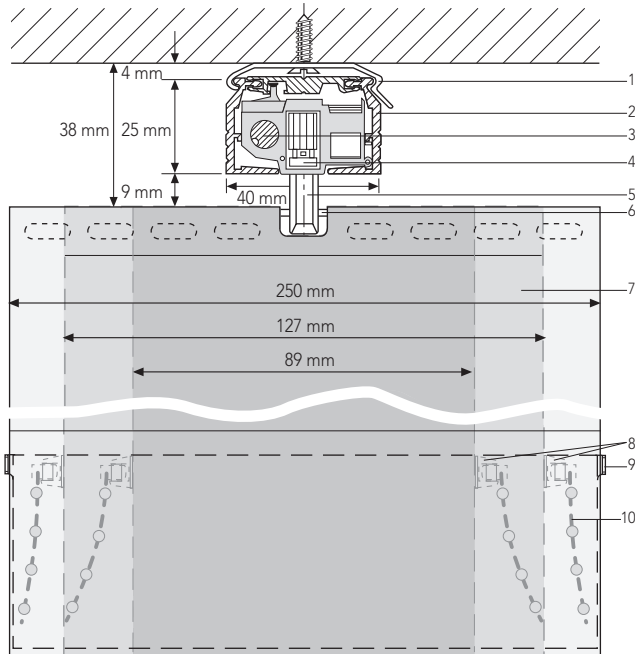
## Classic Vertikal gebogene Anlagen – Leistungsverzeichnis

<b>Modell</b>	Schnur/Kette <b>05-7232</b> 127 mm <b>05-7285</b> 89 mm	Elektro 12 V <b>05-7233</b> 127 mm <b>05-7297</b> 89 mm
<b>Baugrößen</b>	Max. Breite 560 cm, max. Höhe 350 cm	Max. Breite 560 cm, max. Höhe 350 cm
<b>Beschreibung</b>	Vertikal gebogene Vertikal-Jalousien mit senkrechten Lamellen in der Breite 127 oder 89 mm. Lichtregulierung durch Wenden der Lamellen, Öffnen und Schließen des Behangs durch Verfahren der Lamellen. Behangpakete 1-teilig links oder rechts, mehrteilig links und rechts oder mittig.	
<b>Oberschiene</b>	Aus Aluminium stranggepresst (AlMgSi 0,5 F22), 3-teilig, Breite 40 mm, Höhe 25 mm. Standardfarben: silber eloxiert E6/EV1 (100) oder weiß pulverbeschichtet RAL 9016 (171) Option: Oberschiene in RAL-Farbe pulverbeschichtet	
<b>Wendewelle</b>	Bestehend aus Segmenten und hochflexibler Federwelle Ø 6 mm, Stabilisierung durch stationäre Wellenstützen	
<b>Laufwagen</b>	Aus verschleißfestem Kunststoff mit dauergeschmierten Laufrollen, Getriebe für 180° Lamellenwendung, Sicherheitskupplung für gleichmäßige Lamellenausrichtung sowie gegen Überdrehung der Getriebe. Individuell gefertigte Edelstahlabstandshalter für gleichmäßige Lamellenüberlappung.	
<b>Lamellenhaken</b>	Aus transparentem Kunststoff, auswechselbar. Abhängig vom Neigungswinkel der Oberschiene werden Slopehaken mit Kunststoffkardangelenken in den Längen 26 mm, 43 mm, 68 mm und 93 mm eingesetzt.	
<b>Lamellen-behang</b>	Lt. Kollektion, 127 oder 89 mm breit, Lamellen aus textilem Gewebe, Kunststoff oder Aluminium. Hinweise auf spezielle Eigenschaften: Eignung für Bildschirmarbeitsplatz, Schwerentflammbarkeit usw., siehe Kollektion. Beschwerungsplatten zur Stabilisierung textiler Lamellen: – Standard: zum Einschieben mit Lamellenketten – auf Wunsch: eingeschweißt, ohne Lamellenketten	
<b>Befestigung</b>	Sichtbarer Befestigungsclip, silberfarbig V2A (100) oder weiß pulverbeschichtet (171)	
<b>Zubehör</b>	Schnur-/Kettenbeschwerer Option: Schnur-/Kettenbeschwerer satiniert Nicht im Lieferumfang enthalten: Wandträger, Spezialbefestigungsclip	
<b>Bedienung</b>	<b>Schnur/Kette</b> Öffnen und Schließen des Behanges durch Zugschnur, Lamellenwendung mit Perlkette, Bedienelemente wahlweise links oder rechts. Option: Komfort-Bedienung zur einfacheren Lamellenwendung und Sortierung der Bedienelemente, Mindestbedienhöhe 160 cm (siehe Preisliste S. 53).	<b>Elektro-Antrieb 12 V</b> Öffnen und Schließen des Behangs sowie Wenden der Lamellen (nur bei komplett geschlossener Anlage) mit Elektro-Antrieb 12 V. Verschiedene Steuerungsmöglichkeiten, mit entsprechenden Aktoren für Bus-Systeme geeignet.

Classic  
Gebogene  
Anlagen –  
Technik

# CLASSIC GEBOGENE ANLAGEN

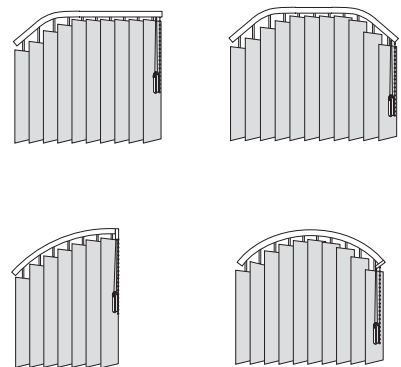
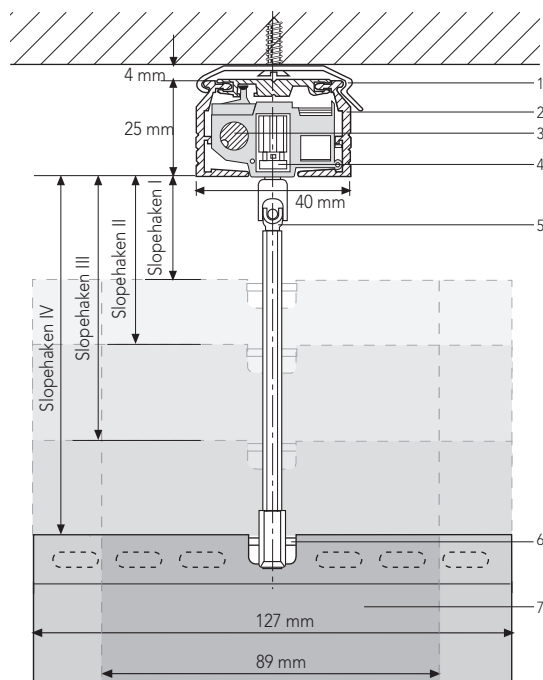
## Classic Horizontal gebogene Anlagen (Lamellenbreite 127, 89 und 250 mm)



1. Sichtbarer Befestigungsclip
2. Oberschiene
3. Wendewelle
4. Laufwagen
5. Lamellenhaken
6. Lamellenhalter
7. Lamellenbehang
8. Beschwerungsplatte 127 und 89 mm
9. Beschwerungsplatte 250 mm
10. Lamellenkette 127 und 89 mm

Zeichnung im Maßstab 1:1 s. S. 74.

## Classic Vertikal gebogene Anlagen (Lamellenbreite 127 und 89 mm)



1. Sichtbarer Befestigungsclip
2. Oberschiene
3. Wendewelle
4. Laufwagen
5. Slopehaken
6. Lamellenhalter
7. Lamellenbehang

Zeichnung im Maßstab 1:1 und Slopehaken-Tabelle s. S. 78.

# CLASSIC GESPANNTE ANLAGEN – TECHNIK



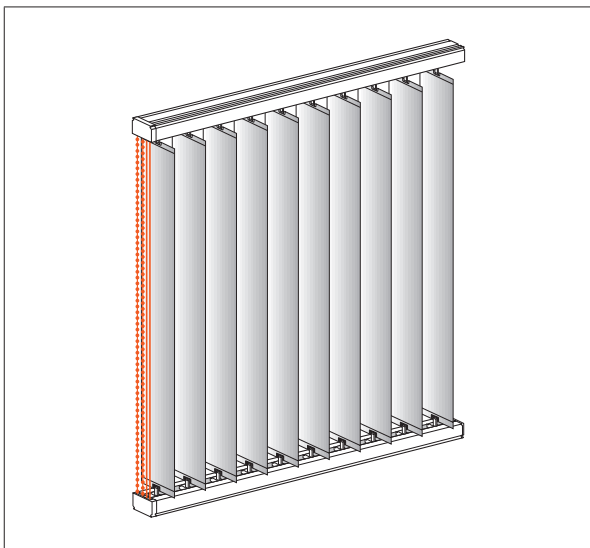
Classic  
Gespannte  
Anlagen –  
Technik

## LAMELLENBREITE 127, 89 und 250 mm

### Classic Vertikal gespannte Anlagen – Bedienungsvarianten

#### Schnur/Kette

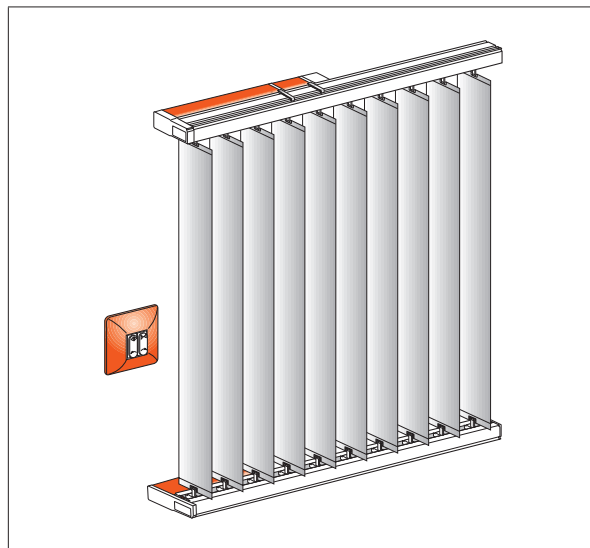
Verfahren mit Zugschnur, Wenden mit Perlkette



**05-8127** 127 mm  
**05-8164** 89 mm  
**05-7027** 250 mm

#### Elektro 12 V

Verfahren und Wenden mit synchronisierten Elektro-Antrieben



**05-8527** 127 mm  
**05-8165** 89 mm  
**05-7028** 250 mm

#### Bestellangaben

Pos.  
Modell  
Technikfarbe (100, 171)  
Breite (Gesamtbreite)  
Höhe (Gesamthöhe)  
Lamellenfarbe (Color-Nr.)  
Montage (Decke/Wand)  
Bedienseite (links/rechts)  
Behang (links/rechts/mehrteilig (zweiteilig bei 250 mm)  
links und rechts oder mittig)  
Messen + Bestellen s. S. 114–117, Bestellformular s. S. 119.

#### Hinweis

Standard-Lieferumfang: siehe Leistungsverzeichnis des jeweiligen Modells

#### Technikfarben

100 silber eloxiert  
171 weiß pulverbeschichtet

Zubehör und Sonderleistungen s. S. 51–64.

Elektro-Steuerungen nicht im Lieferumfang enthalten.  
Elektro-Steuerungsbeispiele und Zubehör s. S. 103 bis 113.

## LAMELLENBREITE 127, 89 und 250 mm

### Classic Vertikal gespannte Anlagen – Leistungsverzeichnis

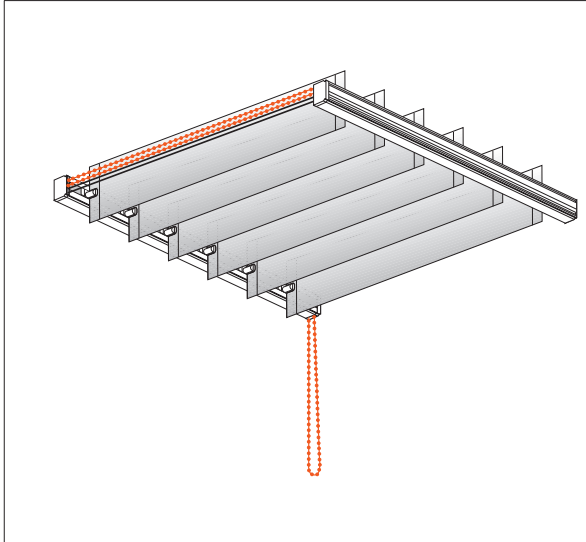
<b>Modell</b>	Schnur/Kette <b>05-8127</b> 127 mm <b>05-8164</b> 89 mm <b>05-7027</b> 250 mm	Elektro-Antrieb 12 V <b>05-8527</b> 127 mm <b>05-8165</b> 89 mm <b>05-7028</b> 250 mm
<b>Baugrößen</b>	Max. Breite 450 cm, max. Höhe 300 cm	Max. Breite 450 cm, max. Höhe 300 cm
<b>Beschreibung</b>	Vertikal gespannte Vertikal-Jalousien mit Lamellen in der Breite 127, 89 oder 250 mm. Lichtregulierung durch Wenden der Lamellen, Öffnen und Schließen des Behangs durch Verfahren der Lamellen. Behangpakete wahlweise links oder rechts, ein- oder mehrteilig (zweiteilig bei 250 mm).	
<b>Oberschiene</b>	Aus Aluminium stranggepresst (AlMgSi 0,5 F22), Breite 40 mm, Höhe 25 mm. Standardfarben: silber eloxiert E6/EV1 (100) oder weiß pulverbeschichtet RAL 9016 (171) Option: Oberschiene in RAL-Farbe pulverbeschichtet	
<b>Wendewelle</b>	Aluminium stranggepresst (AlMgSi 0,5 F25), torsionsfeste Nutwelle Ø 6 mm, Stabilisierung durch stationäre Wellenstützen	
<b>Laufwagen</b>	Aus verschleißfestem Kunststoff mit dauergeschmierten Laufrollen, Getriebe für 180° Lamellenwendung, Sicherheitskupplung für gleichmäßige Lamellenausrichtung sowie gegen Überdrehung der Getriebe. Individuell gefertigte Edelstahlabstandshalter für gleichmäßige Lamellenüberlappung. 250 mm Lamelle: doppelte Laufwagenanzahl für erhöhte Funktionssicherheit.	
<b>Lamellenhaken</b>	Aus verschleißfestem Kunststoff mit integrierter Stahlfeder	
<b>Lamellen-behang</b>	Lt. Kollektion, 127, 89 oder 250 mm breit, Lamellen aus textilem Gewebe. Lamellen werden zwischen Ober- und Unterschiene federnd eingespannt. Hinweise auf spezielle Eigenschaften: Eignung für Bildschirmarbeitsplatz, Schwerentflammbarkeit usw., siehe Kollektion.	
<b>Befestigung</b>	Sichtbarer Befestigungsclip, silberfarbig V2A (100) oder weiß pulverbeschichtet (171)	
<b>Zubehör</b>	–	
<b>Bedienung</b>	<b>Schnur/Kette</b> Öffnen und Schließen des Behanges durch Zugschnur, Lamellenwendung mit Perlkette, Bedienelemente wahlweise links oder rechts.	<b>Elektro-Antrieb 12 V</b> Öffnen und Schließen des Behangs sowie Wenden der Lamellen (nur bei komplett geschlossener Anlage) mit synchronisierten Elektro-Antrieben 12 V. Verschiedene Steuerungsmöglichkeiten, mit entsprechenden Aktoren für Bus-Systeme geeignet.

## LAMELLENBREITE 127 und 89 mm

### Classic Horizontal gespannte Anlagen – Bedienungsvarianten

#### Schnur/Kette

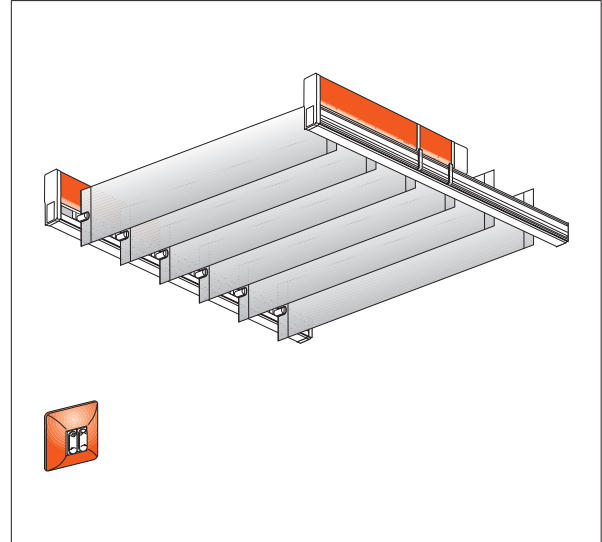
Verfahren mit Zugschnur (oben an der Anlage),  
Wenden mit Perlkette



**05-8827** 127 mm  
**05-8166** 89 mm

#### Elektro 12 V

Verfahren und Wenden mit synchronisierten Elektro-Antrieben



**05-8927** 127 mm  
**05-8167** 89 mm

#### Bestellangaben

Pos.  
Modell  
Technikfarbe (100, 171)  
Breite (Gesamtbreite)  
Höhe (Gesamthöhe)  
Lamellenfarbe (Color-Nr.)  
Montage (Decke/Wand/Nische)  
Bedienseite (links/rechts)  
Bedienlänge  
Behang (links/rechts/mehrteilig links und rechts oder mittig)  
**Messen + Bestellen s. S. 114–117, Bestellformular s. S. 119.**

#### Hinweis

Standard-Lieferumfang: siehe Leistungsverzeichnis  
des jeweiligen Modells

**Technikfarben**  
100 silber eloxiert  
171 weiß pulverbeschichtet

Zubehör und Sonderleistungen s. S. 51–64.

Elektro-Steuerungen nicht im Lieferumfang enthalten.  
Elektro-Steuerungsbeispiele und Zubehör s. S. 103 bis 113.



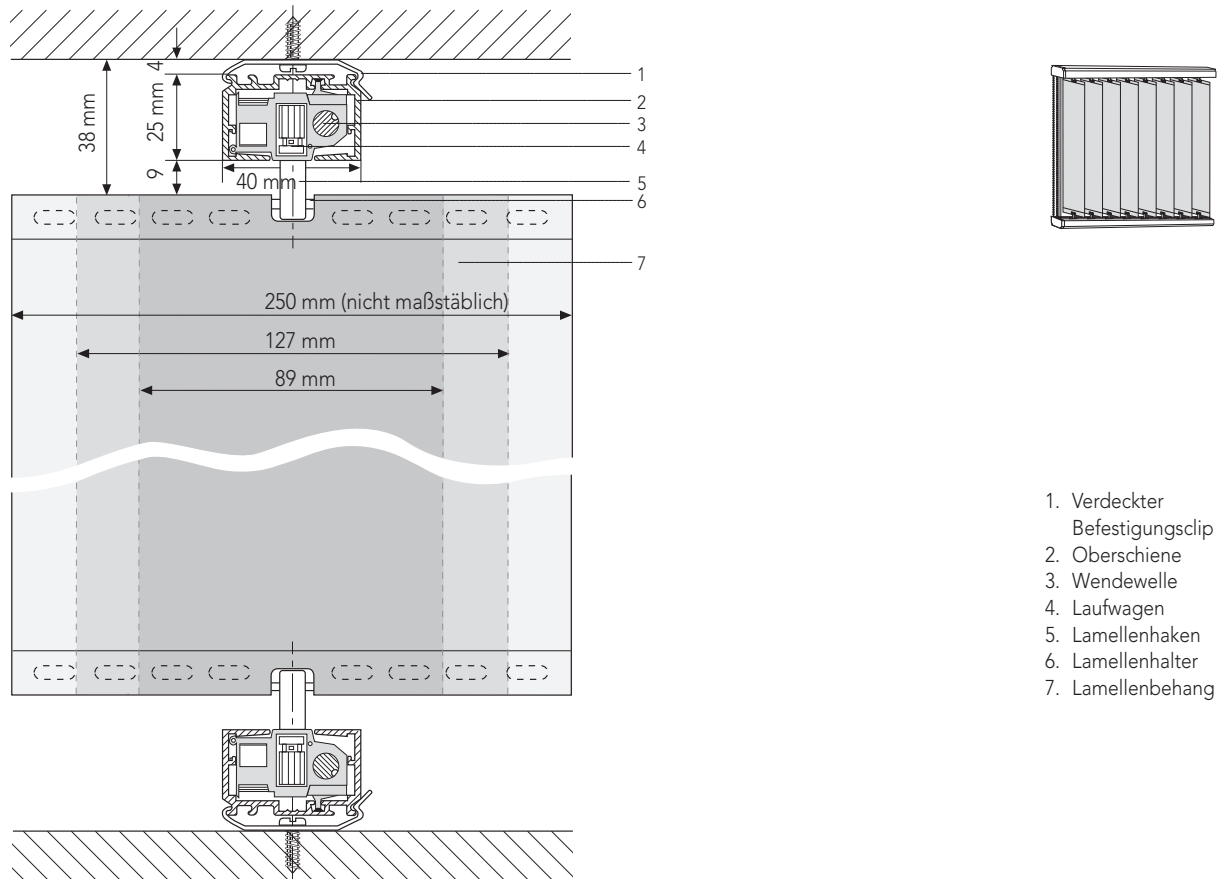
# LAMELLENBREITE 127 und 89 mm

## Classic Horizontal gespannte Anlagen – Leistungsverzeichnis

<b>Modell</b>	Schnur/Kette <b>05-8827</b> 127 mm <b>05-8166</b> 89 mm	Elektro 12 V <b>05-8927</b> 127 mm <b>05-8167</b> 89 mm																					
<b>Baugrößen</b>	Max. Breite 300 cm, max. Höhe der Lamellen in Abhängigkeit vom Stoffgewicht:																						
	<table border="1"> <thead> <tr> <th>Stoffgewicht g/m<sup>2</sup></th> <th>bis 130 g</th> <th>bis 140 g</th> <th>bis 170 g</th> <th>bis 250 g</th> <th>bis 350 g</th> <th>bis 450 g</th> </tr> </thead> <tbody> <tr> <td>Lamellenbreite 89 mm</td> <td>200 cm</td> <td>200 cm</td> <td>180 cm</td> <td>160 cm</td> <td>140 cm</td> <td>120 cm</td> </tr> <tr> <td>Lamellenbreite 127 mm</td> <td>200 cm</td> <td>180 cm</td> <td>160 cm</td> <td>140 cm</td> <td>120 cm</td> <td>–</td> </tr> </tbody> </table>		Stoffgewicht g/m <sup>2</sup>	bis 130 g	bis 140 g	bis 170 g	bis 250 g	bis 350 g	bis 450 g	Lamellenbreite 89 mm	200 cm	200 cm	180 cm	160 cm	140 cm	120 cm	Lamellenbreite 127 mm	200 cm	180 cm	160 cm	140 cm	120 cm	–
Stoffgewicht g/m <sup>2</sup>	bis 130 g	bis 140 g	bis 170 g	bis 250 g	bis 350 g	bis 450 g																	
Lamellenbreite 89 mm	200 cm	200 cm	180 cm	160 cm	140 cm	120 cm																	
Lamellenbreite 127 mm	200 cm	180 cm	160 cm	140 cm	120 cm	–																	
<b>Beschreibung</b>	Horizontal gespannte Vertikal-Jalousien mit Lamellen in der Breite 127 oder 89 mm. Lichtregulierung durch Wenden der Lamellen, Öffnen und Schließen des Behangs durch Verfahren der Lamellen. Behangpakete wahlweise links oder rechts, ein- oder mehrteilig.																						
<b>Oberschiene</b>	Aus Aluminium stranggepresst (AlMgSi 0,5 F22), Breite 40 mm, Höhe 25 mm. Standardfarben: silber eloxiert E6/EV1 (100) oder weiß pulverbeschichtet RAL 9016 (171) Option: Oberschiene in RAL-Farbe pulverbeschichtet																						
<b>Wendewelle</b>	Aluminium stranggepresst (AlMgSi 0,5 F25), torsionsfeste Nutwelle Ø 6 mm, Stabilisierung durch stationäre Wellenstützen																						
<b>Laufwagen</b>	Aus verschleißfestem Kunststoff mit dauergeschmierten Laufrollen, Getriebe für 180° Lamellenwendung, Sicherheitskupplung für gleichmäßige Lamellenausrichtung sowie gegen Überdrehung der Getriebe. Individuell gefertigte Edelstahlabstandshalter für gleichmäßige Lamellenüberlappung.																						
<b>Lamellenhaken</b>	Aus verschleißfestem Kunststoff mit integrierter Stahlfeder																						
<b>Lamellen-behang</b>	Lt. Kollektion, 127 oder 89 mm breit, Lamellen aus textilem Gewebe. Lamellen werden zwischen Ober- und Unterschiene federnd eingespannt. Hinweise auf spezielle Eigenschaften: Eignung für Bildschirmarbeitsplatz, Schwerentflammbarkeit usw., siehe Kollektion.																						
<b>Befestigung</b>	Sichtbarer Befestigungsclip, silberfarbig V2A (100) oder weiß pulverbeschichtet (171)																						
<b>Zubehör</b>	–																						
<b>Bedienung</b>	<b>Schnur/Kette</b> Öffnen und Schließen des Behanges durch Zugschnur nur oben an der Anlage möglich. Lamellenwendung mit Perlkette, Bedienelemente wahlweise an allen vier Seiten der Anlage möglich.	<b>Elektro 12 V</b> Öffnen und Schließen des Behangs sowie Wenden der Lamellen (nur bei komplett geschlossener Anlage) mit synchronisierten Elektro-Antrieben 12 V. Verschiedene Steuerungsmöglichkeiten, mit entsprechenden Aktoren für Bus-Systeme geeignet.																					

# CLASSIC GESPANNTE ANLAGEN

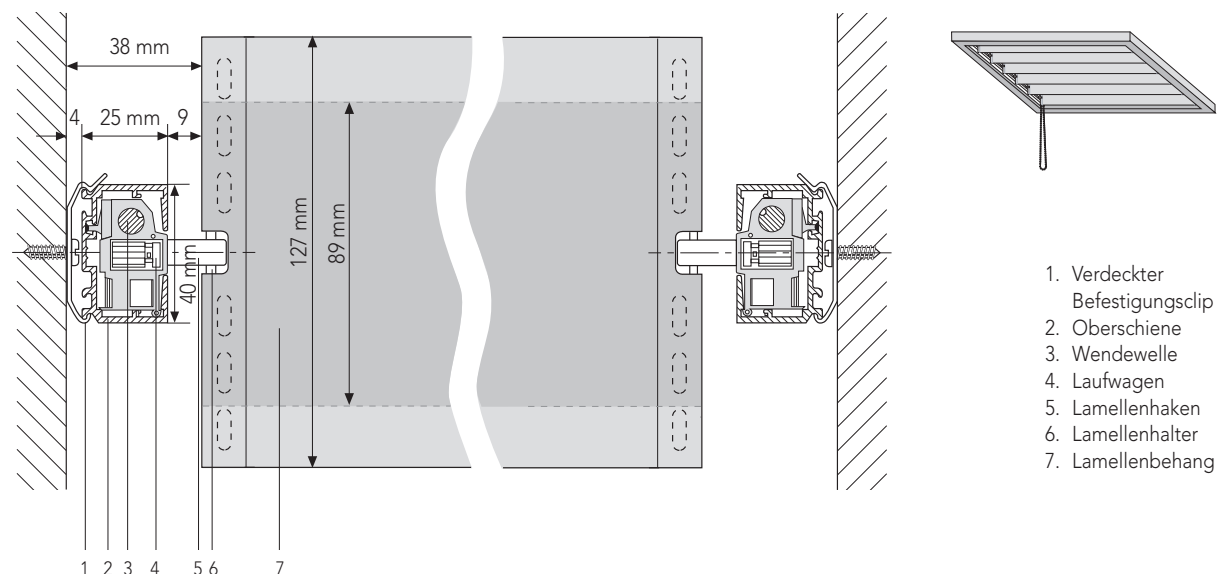
## Classic Vertikal gespannte Anlagen (Lamellenbreite 127, 89 und 250 mm)



1. Verdeckter Befestigungsclip
2. Oberschiene
3. Wendewelle
4. Laufwagen
5. Lamellenhaken
6. Lamellenhalter
7. Lamellenbehang

Zeichnung im Maßstab 1:1 s. S. 74.

## Classic Horizontal gespannte Anlagen (127 und 89 mm)



1. Verdeckter Befestigungsclip
2. Oberschiene
3. Wendewelle
4. Laufwagen
5. Lamellenhaken
6. Lamellenhalter
7. Lamellenbehang

Zeichnung im Maßstab 1:1 s. S. 74.

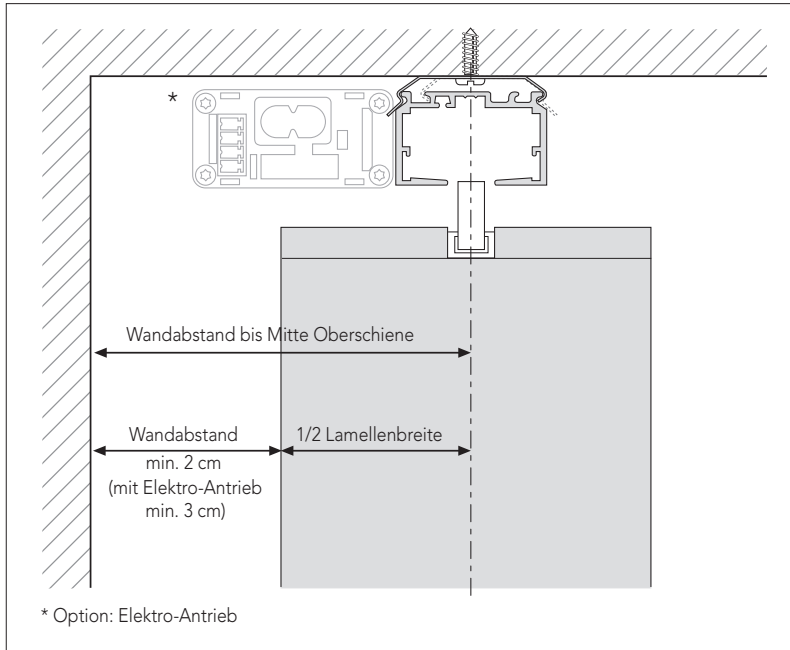
# MONTAGEVARIANTEN FÜR STANDARD- UND CLASSIC-ANLAGEN



Montage-varianten

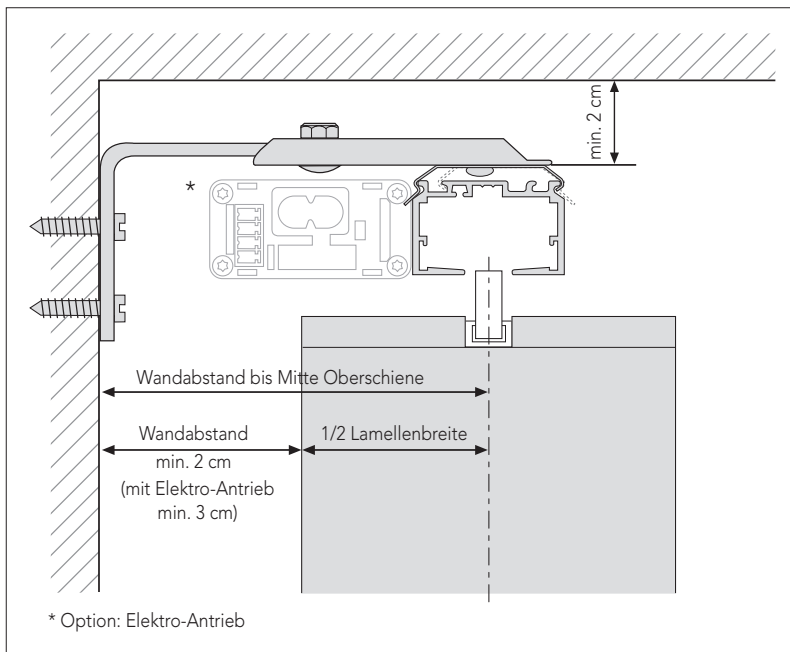
# MONTAGEVARIANTEN Lamellenbreite 127, 89 und 250 mm

## Für Standard- und Classic-Anlagen



### Deckenmontage mit Befestigungsclip

Verschiedene Befestigungsclips siehe Preisliste Zubehör S. 52.



### Wandmontage mit Träger

Wandträger in verschiedenen Längen und Montage mit Nischen-träger siehe Preisliste Zubehör S. 52.

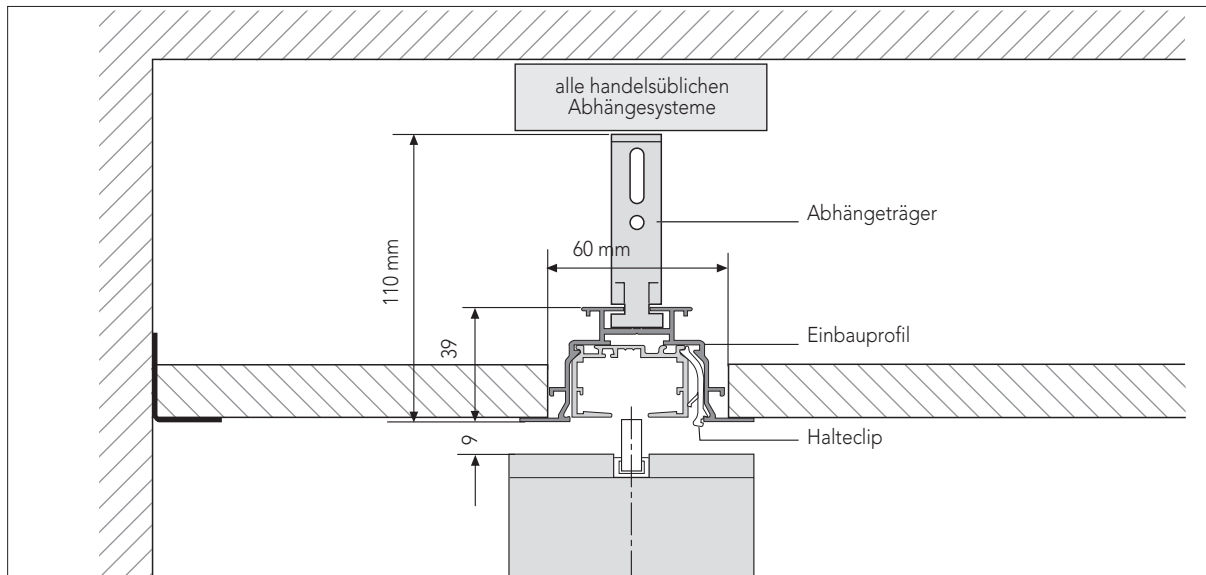
**Bitte beachten:** Paketbreite, Fensterbank, überstehende Beschläge, Fenstergriffe.

# EINBAUPROFIL UND MONTAGEVARIANTEN

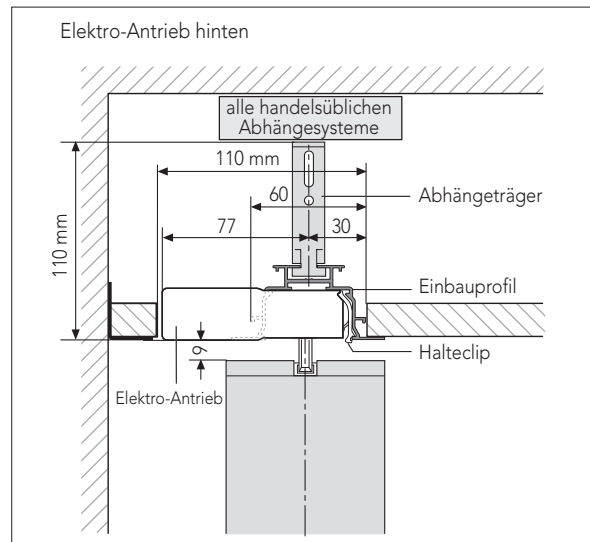
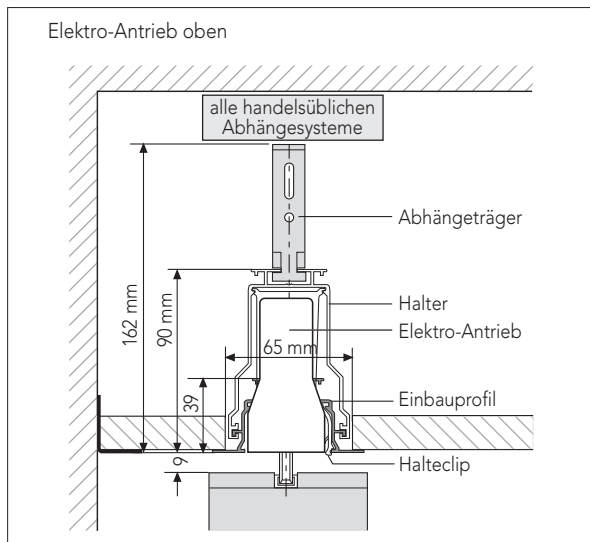
## Leistungsverzeichnis Einbauprofil für Standard- und Classic-Anlagen

Beschreibung	Einbauprofil für Vertikal-Jalousie aus Aluminium, silber eloxiert E6/EV1 (100) oder weiß pulverbeschichtet RAL 9016 (171), Länge bis max. 600 cm.
Zubehör	Verzinkter Abhängerträger für handelsübliche Abhängesysteme, Endkappen silberfarbig (100) oder weiß (171), Motorhalter und Halteclip (alle 50 cm). Zubehör nicht im Lieferumfang enthalten.
Einbaumontage in abgehängter Decke	Montage an handelsüblichen Abhängesystemen oder mit Wandträger und Befestigungsclip, Wandabstand variabel.

### Für Standard- und Classic-Anlagen – Deckenmontage



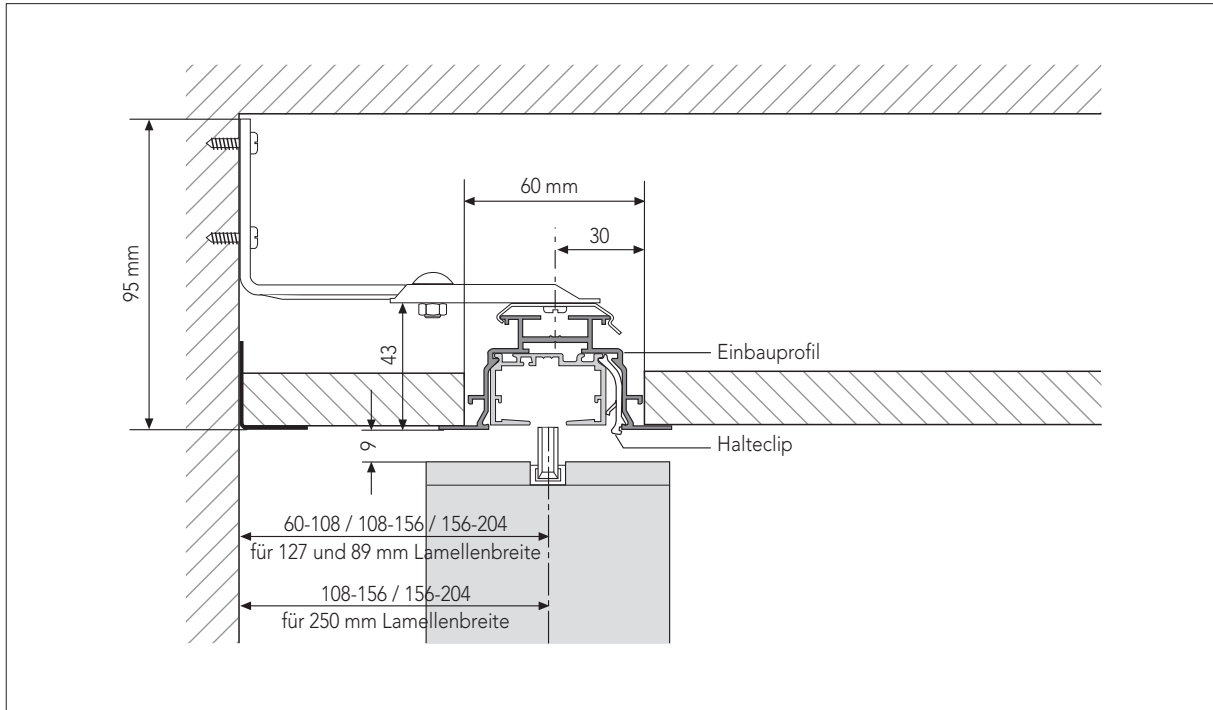
### Für Classic Elektro-Anlagen – Deckenmontage



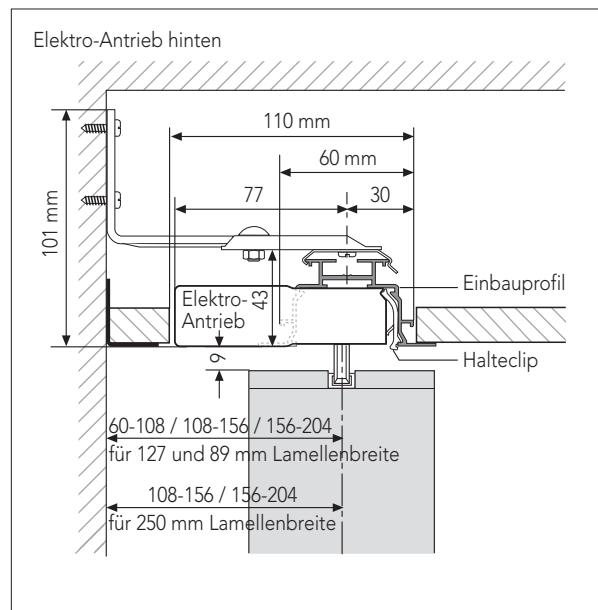
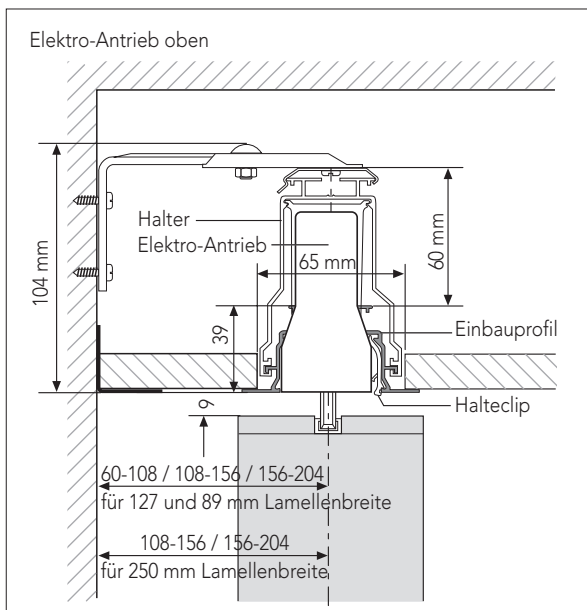
Montagevarianten

# MONTAGEVARIANTEN Lamellenbreite 127, 89 und 250 mm

## Für Standard- und Classic-Anlagen – Wandmontage

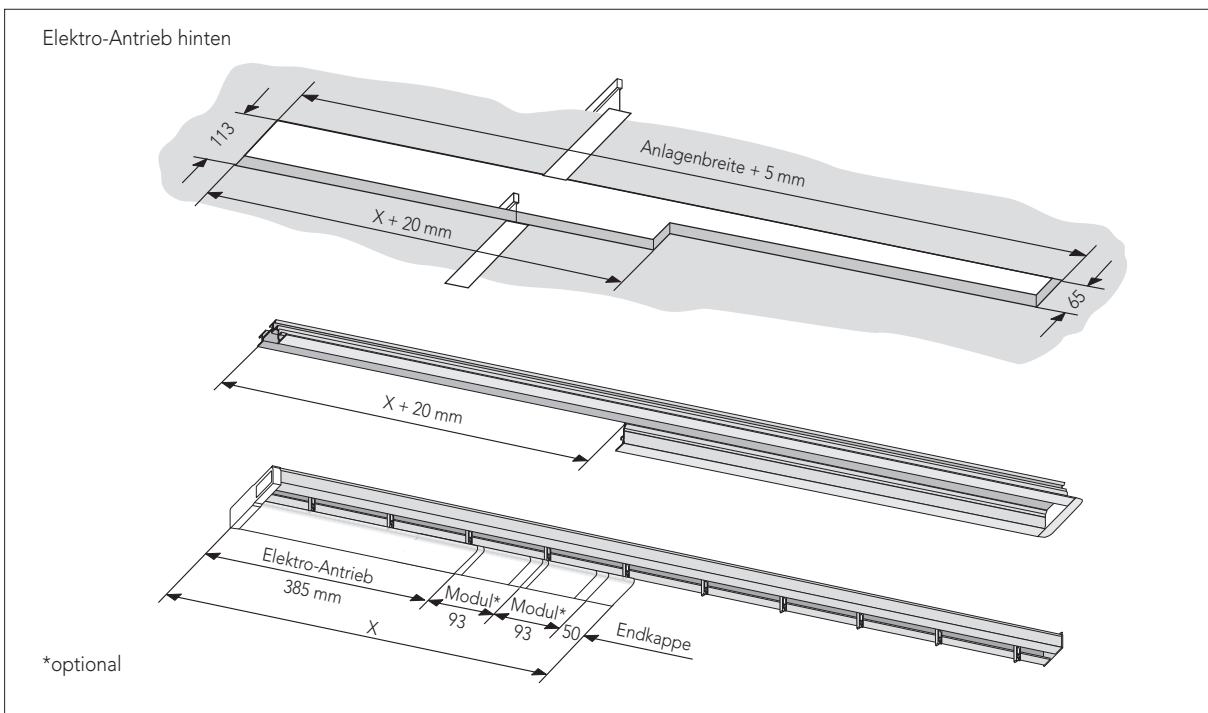
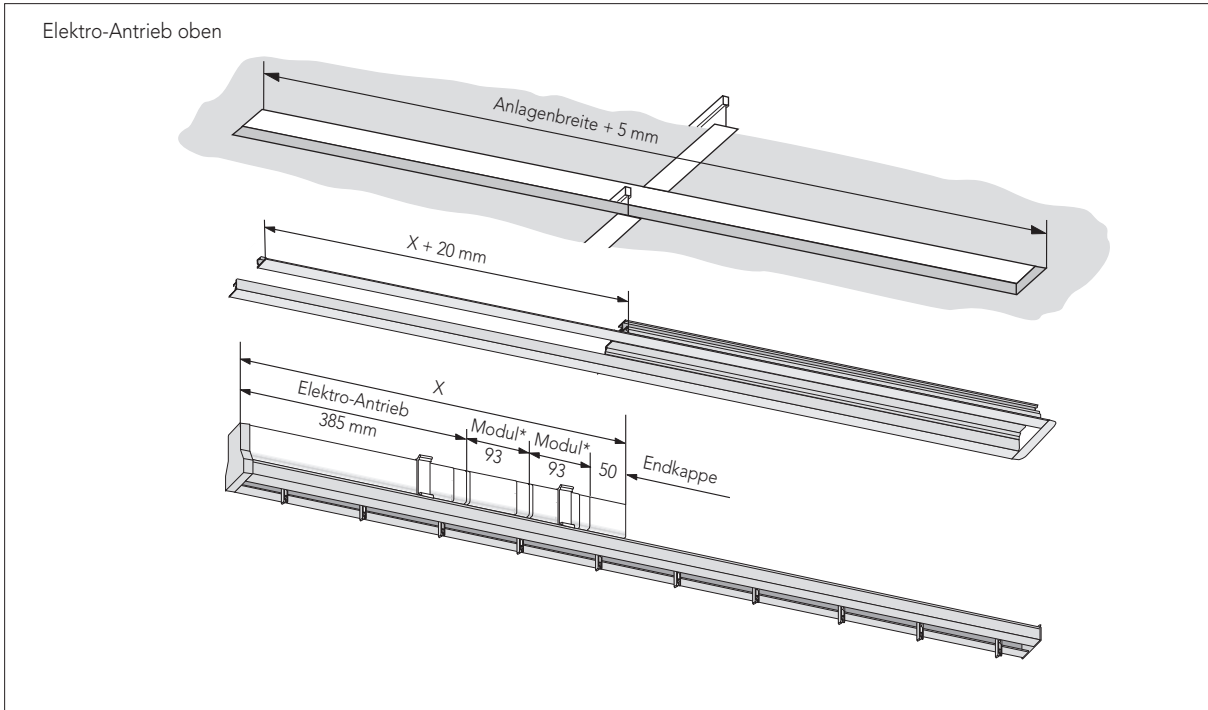


## Für Classic Elektro-Anlagen – Wandmontage



# EINBAUPROFIL UND MONTAGEVARIANTEN

## Profil- und Deckenausschnitte bei Elektro-Antrieben für Classic-Anlagen



Montagevarianten





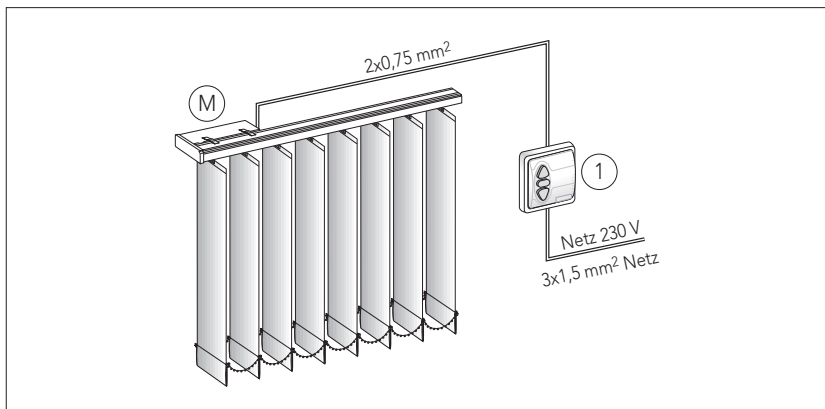
# ELEKTRO-STEUERUNGSBEISPIELE 24 V für Standard-Anlagen



Elektro-  
Steuer-  
ungen  
Technik/  
Preise

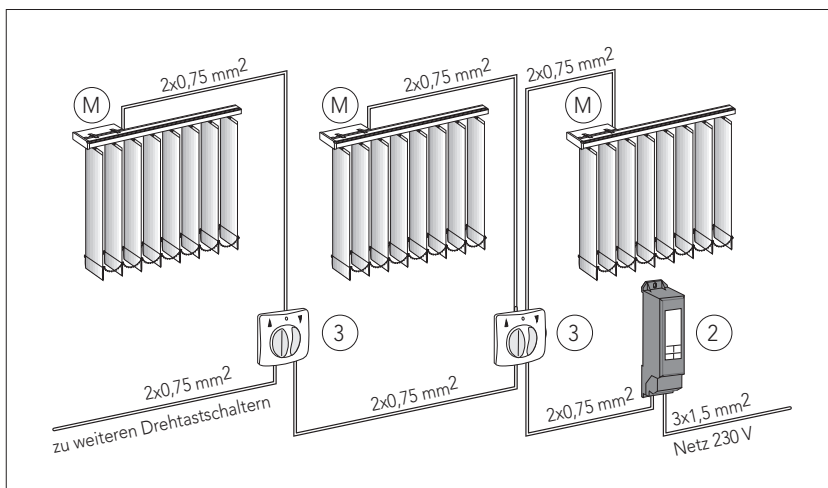
# ELEKTRO-STEUERUNGSBEISPIELE 24 V für Standard-Anlagen

## Elektro-Antrieb 24 V



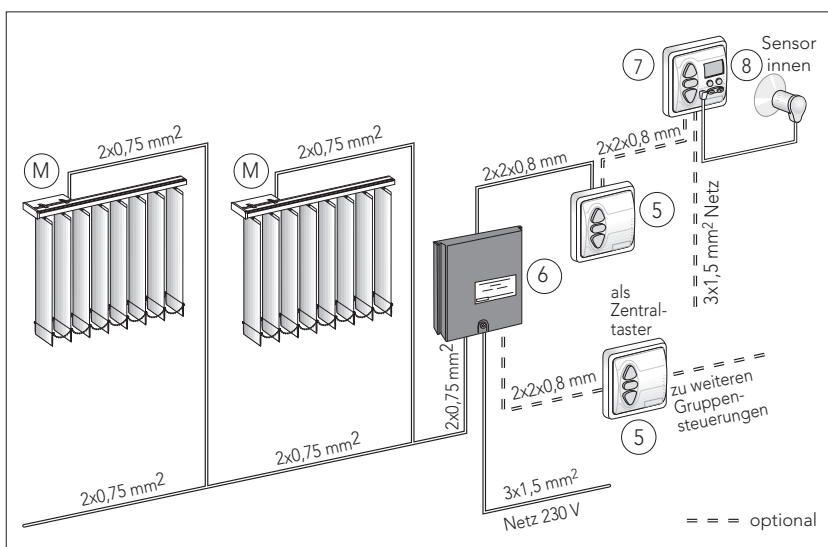
### Einzelanlage

- Ⓜ Elektro-Antrieb 24 V  
ⓐ, ⓐ oder ⓓ
- ① Inis DC Schalernetzteil für 1 Antrieb



### Einzel- und Kleingruppenbedienung

- Ⓜ Elektro-Antrieb 24 V  
ⓐ, ⓐ oder ⓓ
- ② **GPS 30**, Power 2,5 DC, Power 4,5 DC Gruppennetzteil
- ③ Tast- und Rastschalter 2-polig



### Zentralbedienung mit Gruppensteuerung

- Ⓜ Elektro-Antrieb 24 V  
ⓐ, ⓐ oder ⓓ
- ⑤ Centralis IB Gruppen- und Zentraltaster
- ⑥ GPS 1020 Gruppensteuerung

#### Option:

- ⑦ Chronis IB-L Comfort Programmschaltuhr
- ⑧ Lichtsensor für Chronis IB-L Comfort

**Hinweis:** Für Steuerleitungen grundsätzlich abgeschirmte Fernspreitleitungen J-Y (St) Y 2 x 2 x 0,8 mm verwenden.

**Bus-Systeme:** Elektro-Vertikal-Jalousien sind mit geeigneten Aktoren ansteuerbar.

Weitere Steuerungen auf Anfrage. Anschluss nur durch Elektro-Fachkraft.

# ELEKTRO-STEUERUNGSBEISPIELE 24 V für Standard-Anlagen

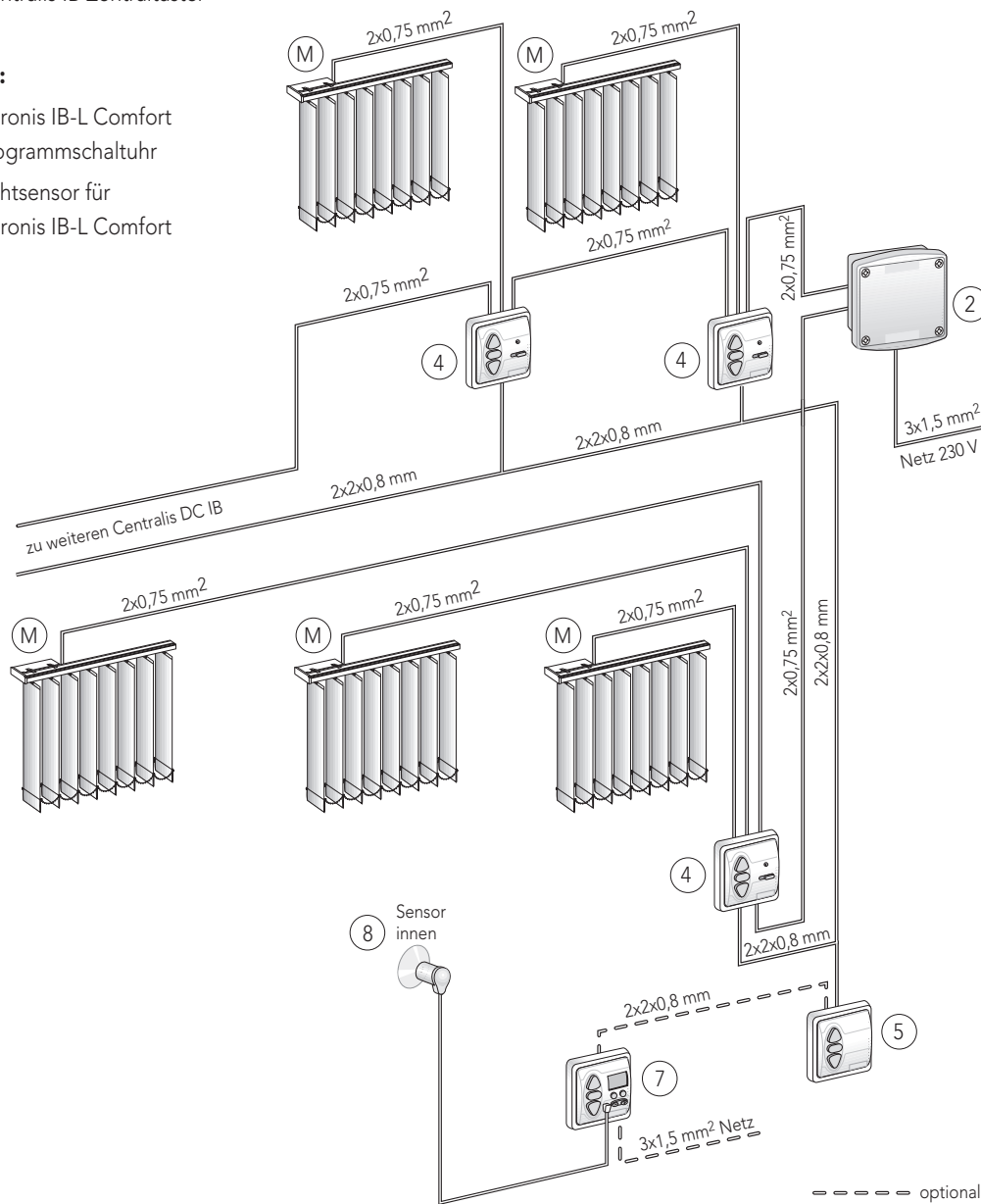
## Elektro-Antrieb 24 V

### Einzel-, Gruppen- und Zentralbedienung

- (M) Elektro-Antrieb 24 V (A), (C) oder (D)
- (2) GPS 30, **Power 2,5 DC**, Power 4,5 DC Gruppennetzteil
- (4) Centralis DC IB Motorsteuergerät
- (5) Centralis IB Zentraltaster

**Option:**

- (7) Chronis IB-L Comfort Programmschaltuhr
- (8) Lichtsensor für Chronis IB-L Comfort



**Hinweis:** Für Steuerleitungen grundsätzlich abgeschirmte Fernsprechleitungen J-Y (St) Y 2 x 2 x 0,8 mm verwenden.

**Bus-Systeme:** Elektro-Vertikal-Jalousien sind mit geeigneten Aktoren ansteuerbar.

Weitere Steuerungen auf Anfrage. Anschluss nur durch Elektro-Fachkraft.

Elektro-  
Steuer-  
ungen  
Technik/  
Preise

# ELEKTRO-STEUERUNGSBEISPIELE 24 V für Standard-Anlagen

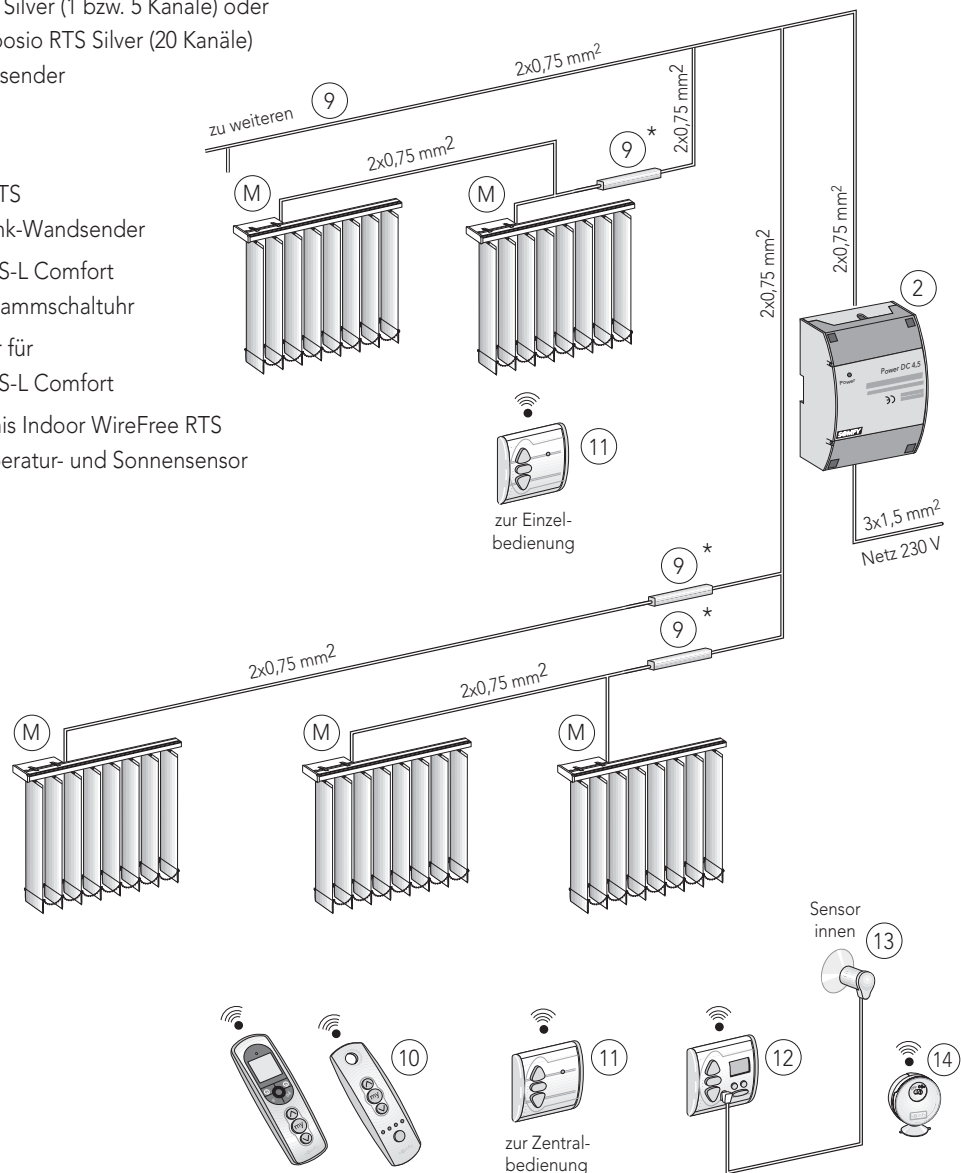
## Elektro-Antrieb 24 V

### Funk-Einzel- und Zentralbedienung

- Ⓜ Elektro-Antrieb 24 V (A), (C) oder (D)
- ② GPS 30, Power 2,5 DC, **Power 4,5 DC** Gruppennetzteil
- ⑨ Modul DC RTS Funkempfänger
- ⑩ Telis 4 RTS Silver (1 bzw. 5 Kanäle) oder  
Telis Composio RTS Silver (20 Kanäle)  
Funk-Handsender

#### Option:

- ⑪ Centralis RTS  
1 Kanal Funk-Wandsender
- ⑫ Chronis RTS-L Comfort  
Funk-Programmschaltuhr
- ⑬ Lichtsensor für  
Chronis RTS-L Comfort
- ⑭ ThermoSunis Indoor WireFree RTS  
Funk-Temperatur- und Sonnensensor



\* Mindestabstand zwischen  
2 Funkempfängern: 30 cm

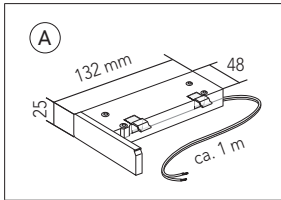
**Hinweis:** Bei Kabellängen über 20 m müssen die Kabelquerschnitte im Einzelfall überprüft werden.

Weitere Steuerungen auf Anfrage. Anschluss nur durch Elektro-Fachkraft.

# ELEKTRO-ZUBEHÖR 24 V für Standard-Anlagen

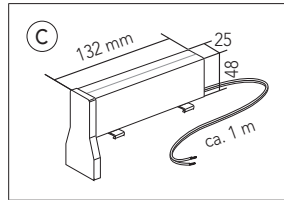
## Antriebe und Netzteile 24 V

**Elektro-Antrieb 24 V\***  
links hinten, komplett



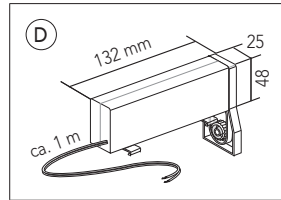
**05-8340** p. St. **304,00**  
100 silberfarbig  
171 weiß

**Elektro-Antrieb 24 V\***  
links oben, komplett



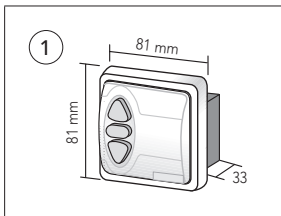
**05-8341** p. St. **304,00**  
100 silberfarbig  
171 weiß

**Elektro-Antrieb 24 V\***  
rechts oben, komplett



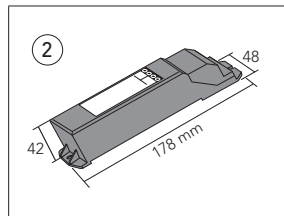
**05-8342** p. St. **304,00**  
100 silberfarbig  
171 weiß

**Schalernetzteil 24 V**  
Schalter mit integriertem  
Netzteil für 1 Antrieb



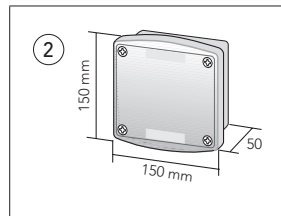
Inis DC  
**05-9747** UP p. St. **213,00**

**Gruppenetzteil 24 V**  
bis zu 3 Antriebe



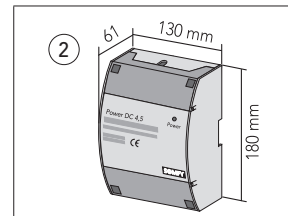
GPS 30  
**05-9970** p. St. **124,50**

**Gruppenetzteil 24 V**  
bis zu 5 Antriebe



Power 2,5 DC  
**05-9746** p. St. **226,50**

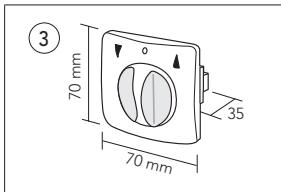
**Gruppenetzteil 24 V**  
bis zu 9 Antriebe



Power 4,5 DC  
**05-4150** p. St. **444,00**

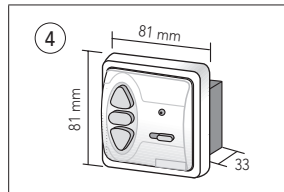
## Einzel- und Zentralbedienung, Gruppen- und Automatiksteuerung

**Tast- und Rastschalter**  
2-polig, für Einzelbedienung  
oder max. 3 Antriebe  
ohne Einzelbedienung



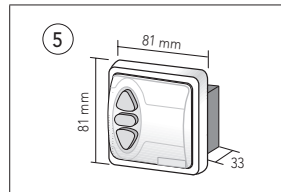
**05-9975** AP p. St. **52,50**  
**05-9976** UP p. St. **58,50**

**Motorsteuergerät** für manuelle  
Steuerung eines Antriebes und  
Kleingruppen (bis zu 4 Antriebe)  
ohne Einzelbedienung



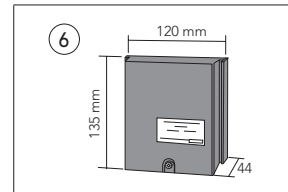
Centralis DC IB  
**05-9989** UP p. St. **256,50**

**Gruppen- und Zentraltaster**  
nur mit Centralis DC IB  
oder GPS 1020



Centralis IB  
**05-9977** UP p. St. **75,00**

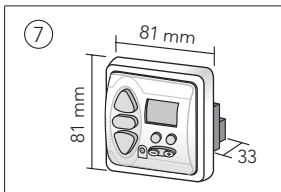
**Gruppensteuerung  
mit integriertem Netzteil**  
bis zu 9 Antriebe  
ohne Einzelbedienung



GPS 1020  
**05-9988** p. St. **580,50**

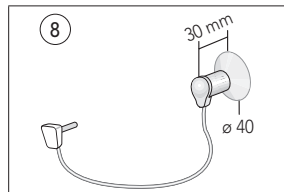
## Zubehör

**Programmschaltuhr**  
nur mit GPS 1020 oder Centralis  
DC IB, optional mit Helligkeits-  
automatik (Lichtsensor 05-4170)



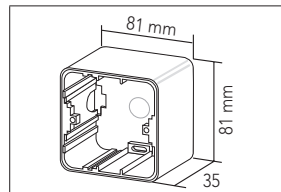
Chronis IB-L Comfort  
**05-4175** UP p. St. **259,50**

**Lichtsensor**  
für Chronis IB-L Comfort,  
inkl. 1 m Kabel



**05-4170** p. St. **70,50**

**AP Dose**  
für alle UP-Steuergeräte



**05-9991** p. St. **17,10**

\* Kein Synchronlauf bei Gruppensteuerungen.

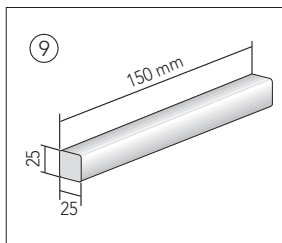
Weitere Steuerungen auf Anfrage. Anschluss nur durch Elektro-Fachkraft. Die in blau ausgedruckten Preise sind unverbindlich empfohlene Verkaufspreise (inkl. MwSt.). Die Berechnung erfolgt nach dem gültigen Netto-Preisblatt.

# ELEKTRO-ZUBEHÖR 24 V für Standard-Anlagen

## Funkempfänger und Netzteil mit Funkempfänger

### Funkempfänger

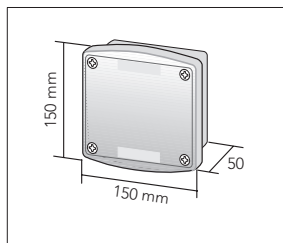
für Wand- und Deckenmontage,  
für 1 oder 2 Antriebe  
(ohne Einzelbedienung)



Modul DC RTS  
**05-9739** p. St. **223,50**

### Gruppen-Funksteuerung

mit integriertem Funkempfänger,  
mit Netzteil, ohne Einzel-  
bedienung, bis zu 5 Antriebe



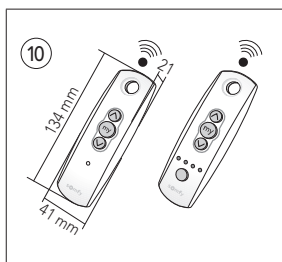
Power 2,5 DC RTS  
**05-9740** p. St. **517,50**

Hinweis:  
Netzteile s. S. 101.

## Funk-Bedienung und Funk-Automatik-Steuerungen (Reichweite 20 m)

### Funk-Handsender

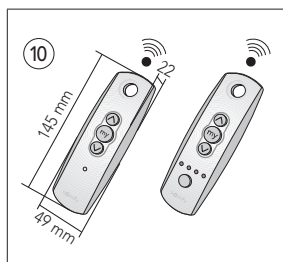
1 bzw. 5 Kanäle, inkl. Batterie  
CR 2430 sowie Wandhalterung



Telis 1 RTS Pure  
**05-9742** p. St. **123,00**  
Telis 4 RTS Pure  
**05-9743** p. St. **162,00**

### Funk-Handsender

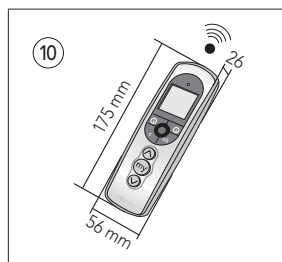
1 bzw. 5 Kanäle, inkl. Batterie  
CR 2430 sowie Wandhalterung



Telis 1 RTS Silver  
**05-4173** p. St. **139,50**  
Telis 4 RTS Silver  
**05-4174** p. St. **178,50**

### Funk-Handsender

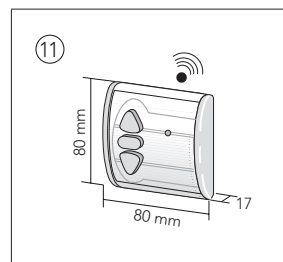
20 Kanäle, inkl. Batterie AAA  
sowie Wandhalterung (Magnet)



Telis Compositio RTS Silver  
**05-7791** p. St. **336,00**

### Funk-Wandsender

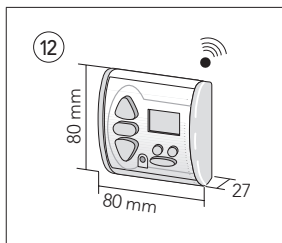
1 Kanal für Einzel- oder  
Zentralbedienung,  
inkl. Batterie CR 2430



Centralis RTS  
**05-9741** p. St. **99,00**

### Funk-Programmschaltuhr

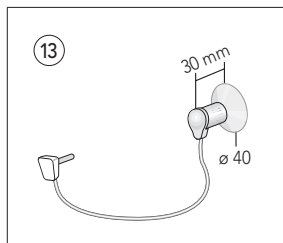
optional mit Helligkeits-  
automatik (Lichtsensor 05-4170)  
inkl. 2 Batterien 1,5 V Micro



Chronis RTS-L Comfort  
**05-4169** p. St. **282,00**

### Lichtsensor

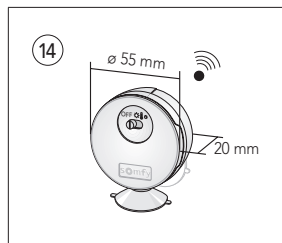
für Chronis IB-L Comfort,  
inkl. 1 m Kabel



**05-4170** p. St. **70,50**

### Funk-Temperatur- und

**Sonnensensor** nur in Verbin-  
dung mit einem Funkempfän-  
ger, inkl. Batterie CR 2430



Thermosunis Indoor WireFree RTS  
**05-7793** p. St. **277,50**

Weitere Steuerungen auf Anfrage. Anschluss nur durch Elektro-Fachkraft. Die in blau ausgedruckten Preise sind unverbindlich empfohlene Verkaufspreise (inkl. MwSt.). Die Berechnung erfolgt nach dem gültigen Netto-Preisblatt.

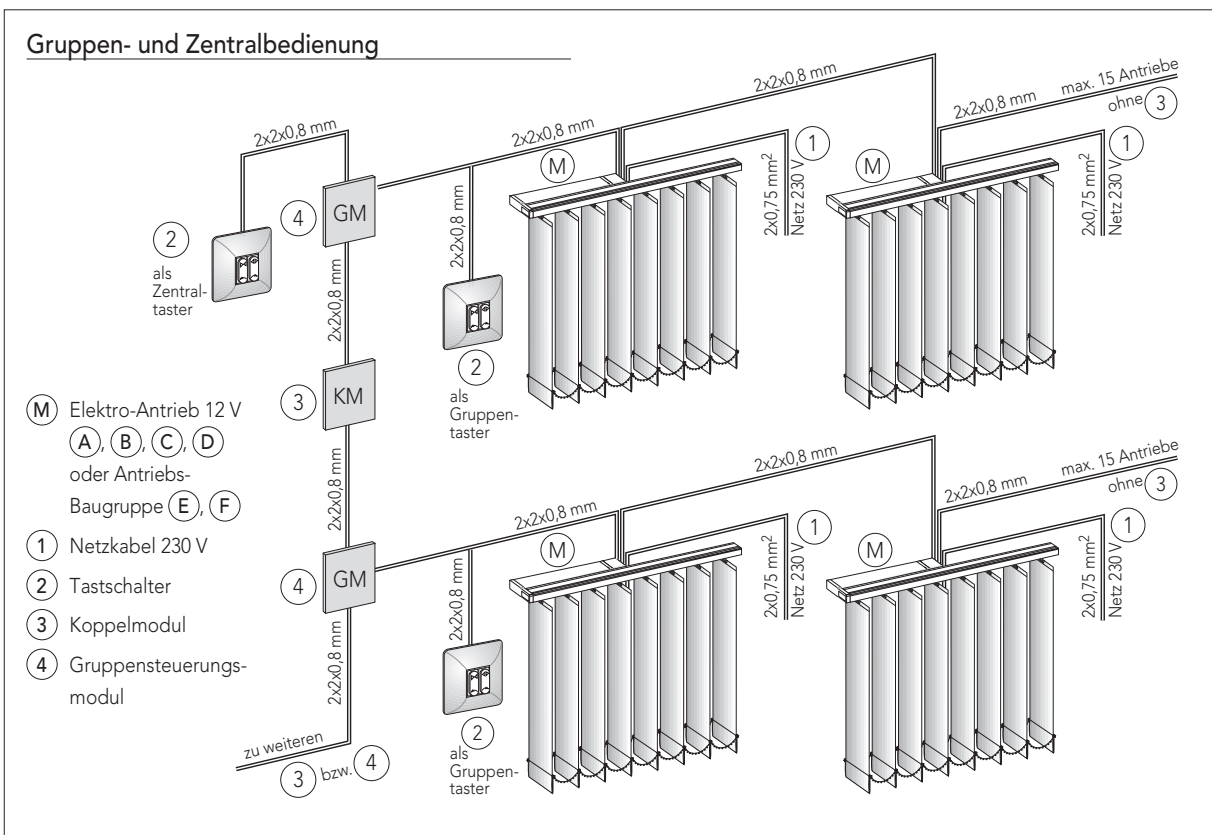
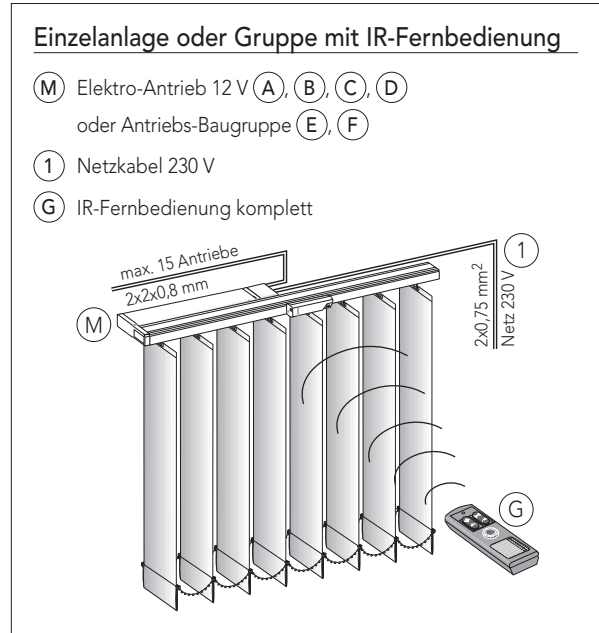
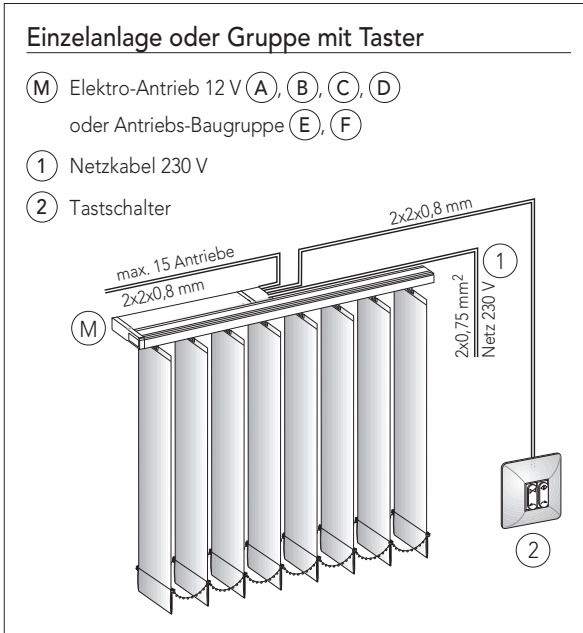
# ELEKTRO-STEUERUNGSBEISPIELE für Classic-Anlagen



Elektro-  
Steuer-  
ungen  
Technik/  
Preise

# ELEKTRO-STEUERUNGSBEISPIELE 12 V für Classic-Anlagen

## Elektro-Antrieb 12 V



**Hinweis:** Für Steuerleitungen grundsätzlich abgeschirmte Fernsprechleitungen J-Y (St) Y 2 x 2 x 0,8 mm verwenden.

**Bus-Systeme:** Elektro-Vertikal-Jalousien sind mit geeigneten Aktoren ansteuerbar.

Weitere Steuerungen auf Anfrage. Anschluss nur durch Elektro-Fachkraft.

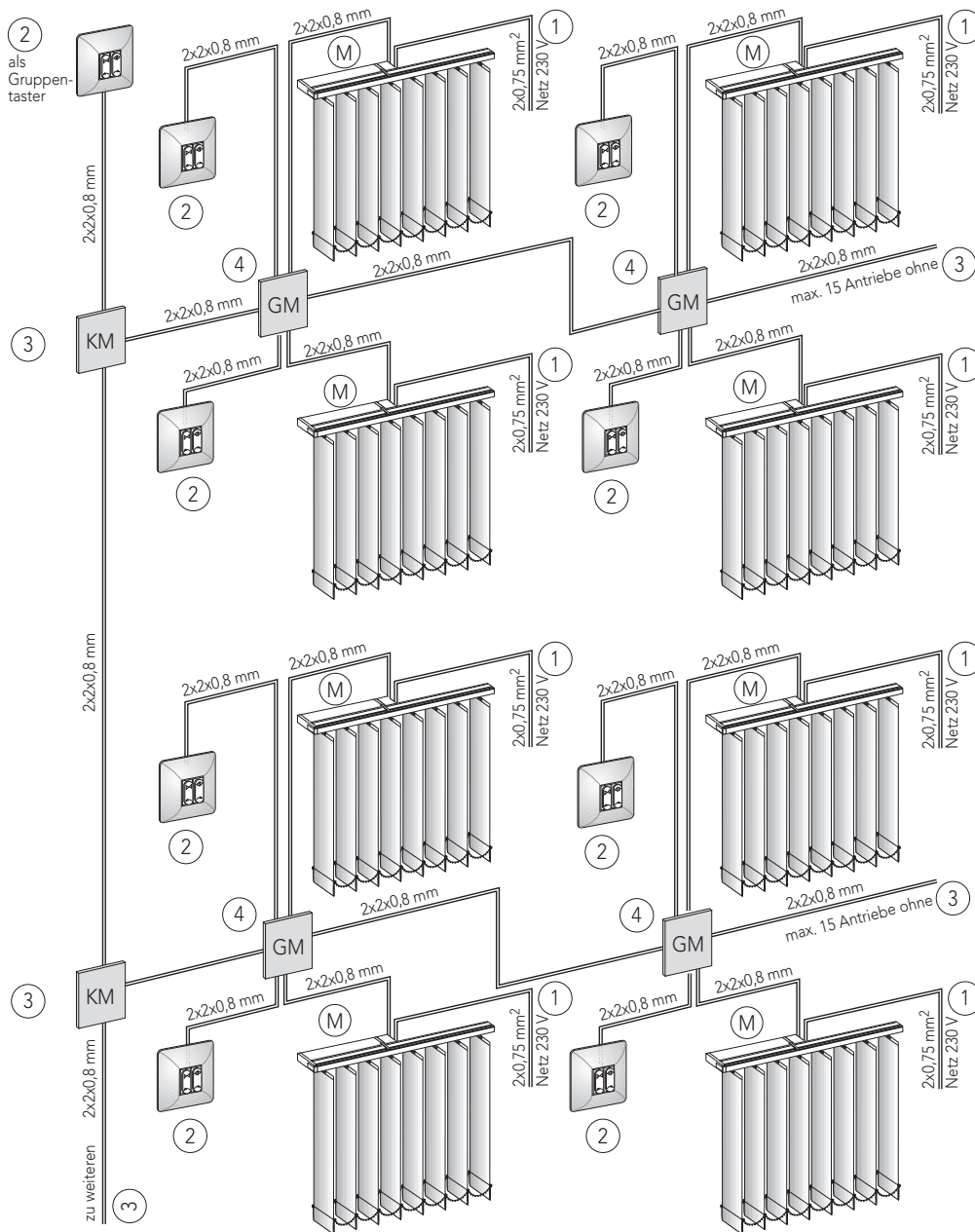


# ELEKTRO-STEUERUNGSBEISPIELE 12 V für Classic-Anlagen

## Elektro-Antrieb 12 V

### Einzel- und Gruppenbedienung

- (M) Elektro-Antrieb 12 V (A, B, C, D) oder Antriebs-Baugruppe (E, F)
- (1) Netzkabel 230 V
- (2) Tastschalter
- (3) Koppelmodul
- (4) Gruppensteuerungsmodul für max. 2 Antriebe



**Hinweis:** Für Steuerleitungen grundsätzlich abgeschirmte Fernspreitleitungen J-Y (St) Y 2 x 2 x 0,8 mm verwenden.  
**Bus-Systeme:** Elektro-Vertikal-Jalousien sind mit geeigneten Aktoren ansteuerbar.

Weitere Steuerungen auf Anfrage. Anschluss nur durch Elektro-Fachkraft.

Elektro-  
Steuer-  
ungen  
Technik/  
Preise

# ELEKTRO-STEUERUNGSBEISPIELE 230 V für Classic-Anlagen

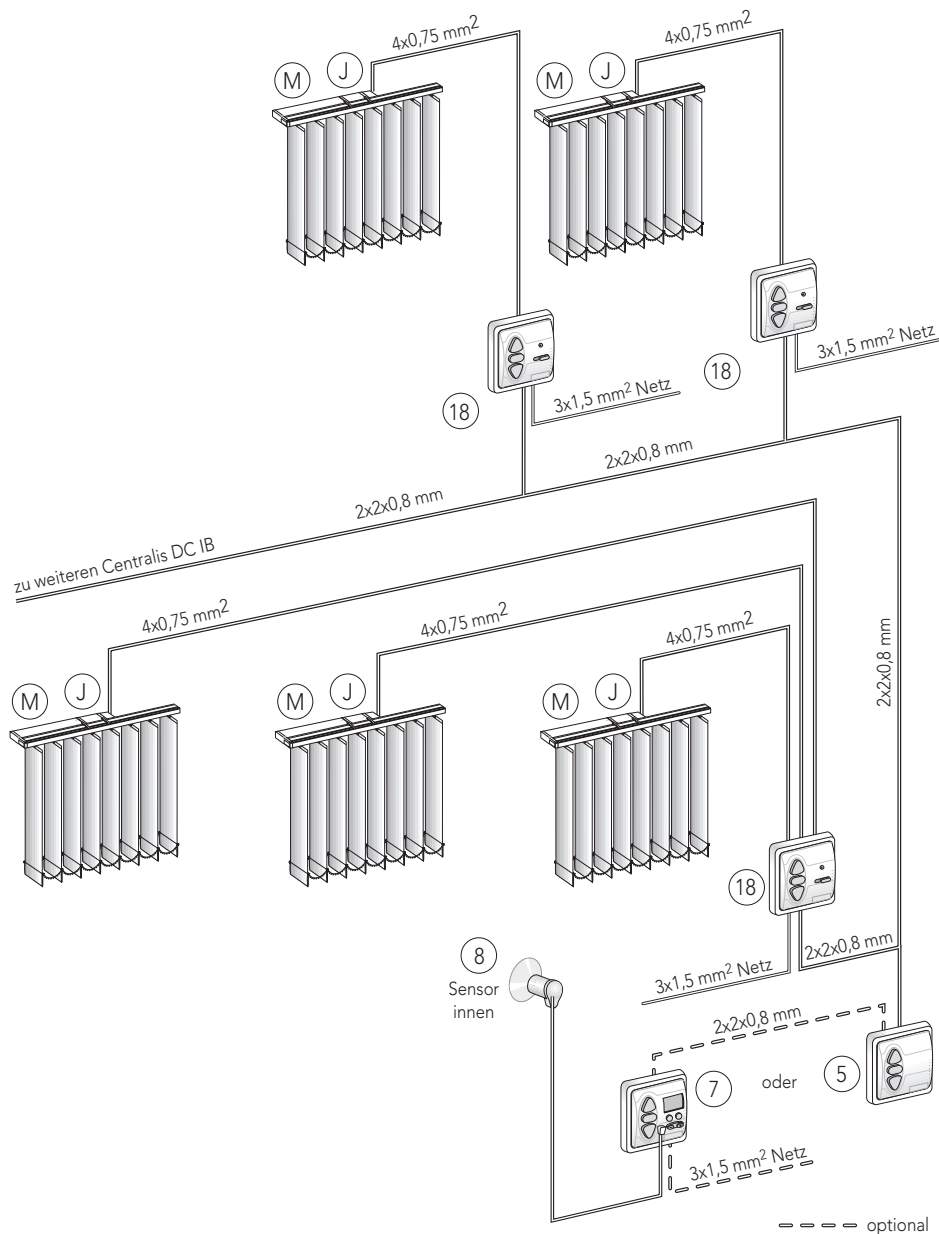
## Elektro-Antrieb 12 V/Steuerung 230 V

### Einzel-, Gruppen- und Zentralbedienung

- (M) Elektro-Antrieb 12 V (A, B, C, D) oder Antriebs-Baugruppe (E, F)
- (J) Schaltmodul 230 V zur Anbindung an 230 V-Steuerungen
- (18) Centralis Uno IB Motorsteuergerät
- (5) Centralis IB Gruppen- und Zentraltaster

### Option:

- (7) Chronis IB-L Comfort Programmschaltuhr
- (8) Lichtsensor für Chronis IB-L Comfort



**Hinweis:** Für Steuerleitungen grundsätzlich abgeschirmte Fernsprechleitungen J-Y (St) Y 2 x 2 x 0,8 mm verwenden.  
**Bus-Systeme:** Elektro-Vertikal-Jalousien sind mit geeigneten Aktoren ansteuerbar.

Weitere Steuerungen auf Anfrage. Anschluss nur durch Elektro-Fachkraft.

# ELEKTRO-STEUERUNGSBEISPIELE 230 V für Classic-Anlagen

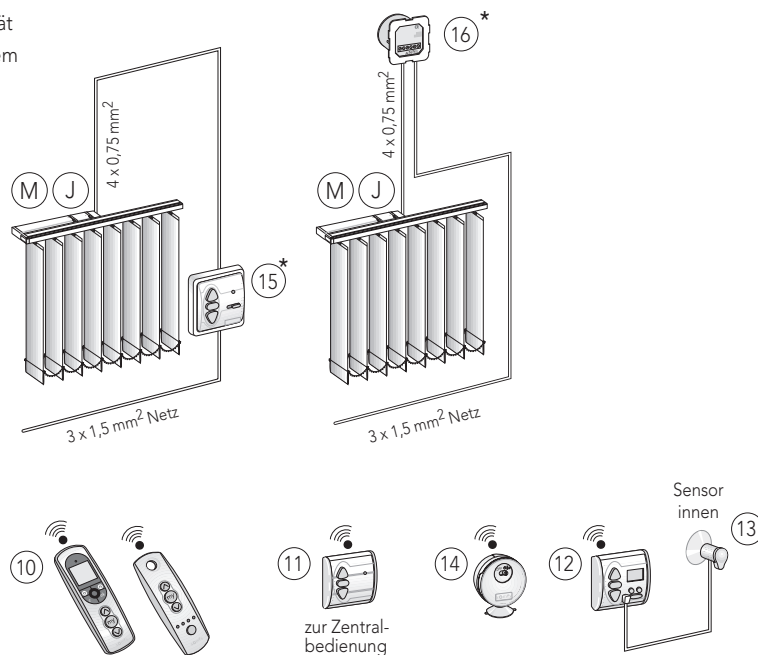
## Elektro-Antrieb 12 V/Funksteuerung 230 V

### Funk-Einzel-, Gruppen- und Zentralsteuerung

- (M) Elektro-Antrieb 12 V (A, B, C, D) oder Antriebs-Baugruppe (E, F)
- (J) Schaltmodul 230 V zur Anbindung an 230 V-Steuerungen
- (10) Telis 1 bzw. 4 RTS (1 bzw. 5 Kanäle) oder Telis Compositio RTS (20 Kanäle) Funk-Handsender
- (15) Centralis Uno RTS Motorsteuergerät für Einzelbedienung mit integriertem Funkempfänger
- (16) Centralis Indoor RTS Funkempfänger für den Einbau in UP-Dose (bauseits)

### Option:

- (11) Centralis RTS 1 Kanal Funk-Wandsender
- (12) Chronis RTS-L Comfort Funk-Programmschaltuhr
- (13) Lichtsensor für Chronis RTS-L Comfort
- (14) Thermosunis Indoor WireFree RTS Funk-Temperatur- und Sonnensensor



\* Mindestabstand zwischen zwei Funkempfängern: 30 cm

**Hinweis:** Für Steuerleitungen grundsätzlich abgeschirmte Fernsprechleitungen J-Y (St) Y 2 x 2 x 0,8 mm verwenden.

Weitere Steuerungen auf Anfrage. Anschluss nur durch Elektro-Fachkraft.

# ELEKTRO-STEUERUNGSBEISPIELE 24 V für Classic-Anlagen

## Elektro-Antrieb 12 V/Funksteuerung 24 V

### Funk Einzel-, Gruppen- und Zentralbedienung

(M) Elektro-Antrieb 12 V (A, B, C, D) oder Antriebs-Baugruppe (E, F)

(1) Netzkabel 230 V

(9) Modul DC RTS Funk-Empfänger für Wandmontage

(10) Telis 4 RTS Silver (1 bzw. 5 Kanäle) oder Telis Composio RTS Silver (20 Kanäle) Funk-Handsender

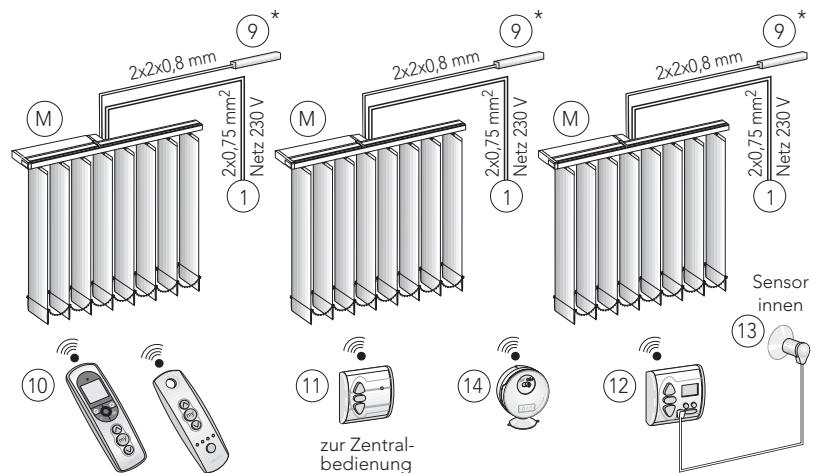
### Option:

(11) Centralis RTS 1 Kanal Funk-Wandsender

(12) Chronis RTS-L Comfort Funk-Programmschaltuhr

(13) Lichtsensor für Chronis RTS-L Comfort

(14) Thermosunis Indoor WireFree RTS Funk-Temperatur- und Sonnensensor



\* Mindestabstand zwischen zwei Funkempfängern: 30 cm  
1 Antrieb pro Funkempfänger Modul DC RTS

### Funk-Gruppenbedienung

(M) Elektro-Antrieb 12 V (A, B, C, D) oder Antriebs-Baugruppe (E, F)

(H) Schaltmodul 24 V zur Anbindung an Somfy-Steuerungen

(1) Netzkabel 230 V

(17) Power 2,5 DC RTS Gruppennetzteil mit Funkempfänger

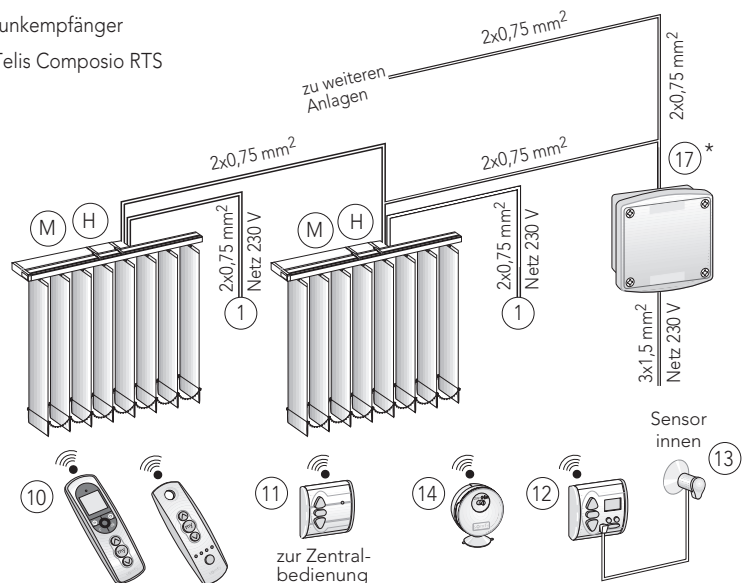
(10) Telis 4 RTS Silver (1 bzw. 5 Kanäle) oder Telis Composio RTS Silver (20 Kanäle) Funk-Handsender

### Option:

(11) Centralis RTS 1 Kanal Funk-Wandsender

(12) Chronis RTS-L Comfort Funk-Programmschaltuhr

(13) Lichtsensor für Chronis RTS-L Comfort



\* Mindestabstand zwischen zwei Funkempfängern: 30 cm  
Max. 50 Antriebe pro Power 2,5 DC RTS

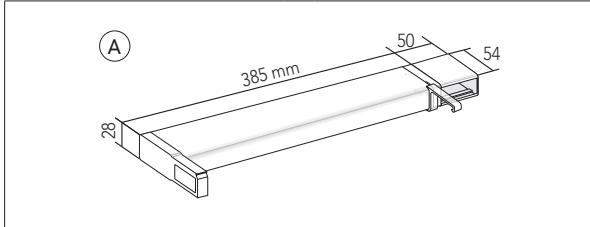
**Hinweis:** Für Steuerleitungen grundsätzlich abgeschirmte Fernspreitleitungen J-Y (St) Y 2 x 2 x 0,8 mm verwenden.

Weitere Steuerungen auf Anfrage. Anschluss nur durch Elektro-Fachkraft.

# ELEKTRO-ZUBEHÖR 12 V für Classic-Anlagen

## Elektro-Komponenten 12 V

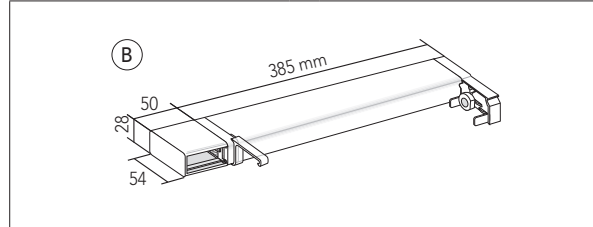
**Elektro-Antrieb 12 V links hinten, komplett\***



**05-8350**  
100 silberfarbig  
171 weiß

p. St. **760,00**

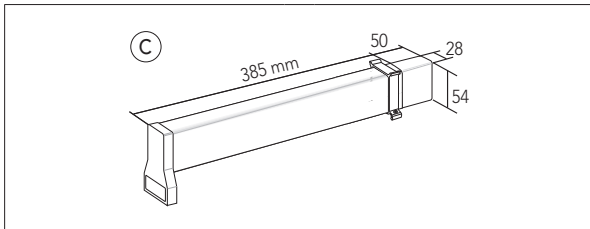
**Elektro-Antrieb 12 V rechts hinten, komplett\***



**05-8351**  
100 silberfarbig  
171 weiß

p. St. **760,00**

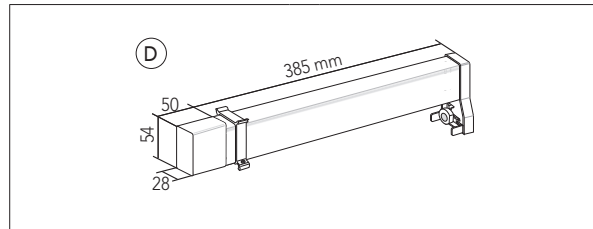
**Elektro-Antrieb 12 V links oben, komplett\***



**05-8352**  
100 silberfarbig  
171 weiß

p. St. **760,00**

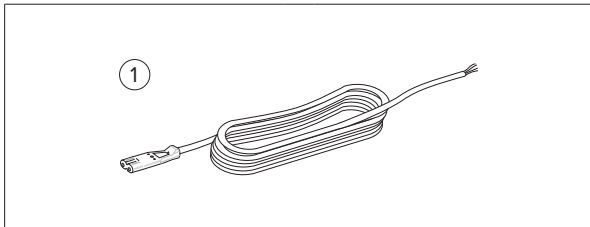
**Elektro-Antrieb 12 V rechts oben, komplett\***



**05-8353**  
100 silberfarbig  
171 weiß

p. St. **760,00**

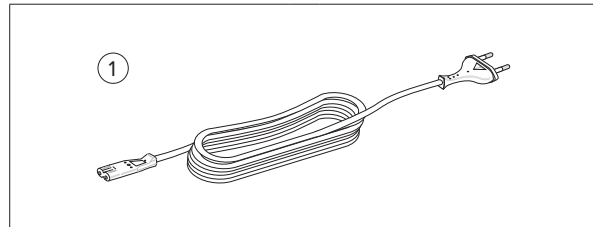
**Netzkabel 5 m mit Gerätestecker, weiß**



**05-8314**

p. St. **9,00**

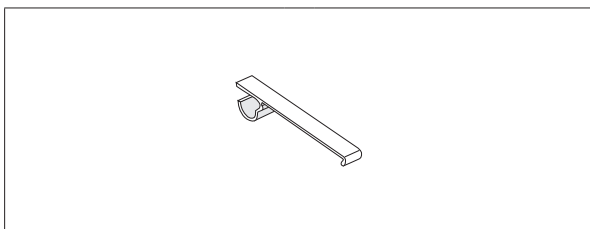
**Netzkabel 2 m mit Geräte- und Netzstecker, weiß**



**05-8313**

p. St. **8,40**

**Kabelclip, transparent**



**05-7427**

p. St. **0,75**

**Hinweis:** Pro Antrieb wird ein Netzkabel 05-8314 oder 05-8313 benötigt.

\* Kein Synchronlauf bei Gruppensteuerungen.

Weitere Steuerungen auf Anfrage. Anschluss nur durch Elektro-Fachkraft. Die in blau ausgedruckten Preise sind unverbindlich empfohlene Verkaufspreise (inkl. MwSt.). Die Berechnung erfolgt nach dem gültigen Netto-Preisblatt.

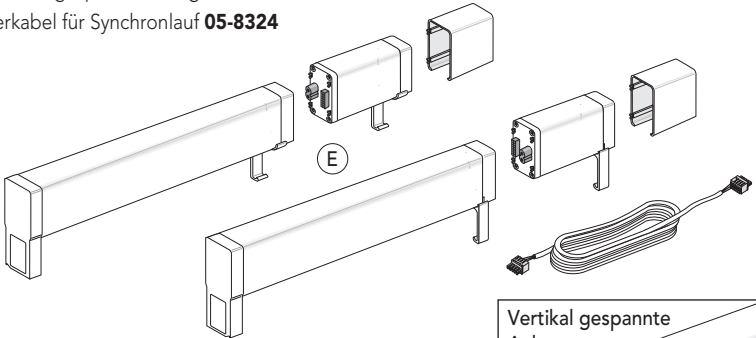
# ELEKTRO-ZUBEHÖR 12 V für Classic-Anlagen

## Antriebs-Baugruppen 12 V für gespannte Anlagen

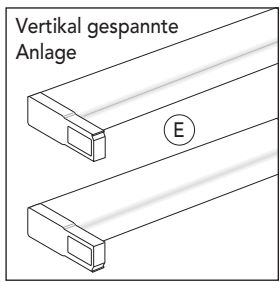
### Horizontal gespannte Anlage

Antriebsbaugruppe (E)\* bestehend aus:

- 1 Elektro-Antrieb 12 V links hinten **05-8350**, komplett
- 1 Elektro-Antrieb 12 V rechts hinten **05-8351**, komplett
- 2 Module für gespannte Anlagen **05-8306**
- 1 Steuerkabel für Synchronlauf **05-8324**



Vertikal gespannte Anlage



### Bestellangaben

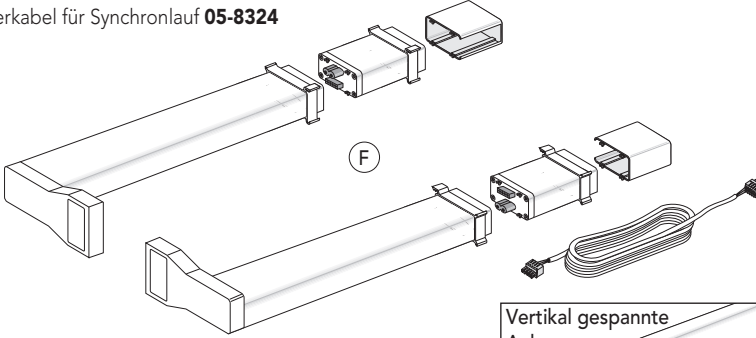
Antriebs-Baugruppe (E)\*  
**05-8354** p. Baugruppe **1788,00**  
100 silberfarbig  
171 weiß

Hinweis:  
Pro Antrieb wird ein Netzkabel  
**05-8313** oder **05-8314**  
benötigt (s. S. 109).

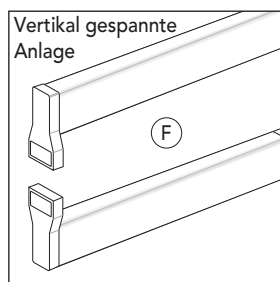
### Horizontal gespannte Anlage

Antriebsbaugruppe (F)\* bestehend aus:

- 1 Elektro-Antrieb 12 V links oben **05-8352**, komplett
- 1 Elektro-Antrieb 12 V rechts oben **05-8353**, komplett
- 2 Module für gespannte Anlagen **05-8306**
- 1 Steuerkabel für Synchronlauf **05-8324**



Vertikal gespannte Anlage



### Bestellangaben

Antriebs-Baugruppe (F)\*  
**05-8355** p. Baugruppe **1788,00**  
100 silberfarbig  
171 weiß

Hinweis:  
Pro Antrieb wird ein Netzkabel  
**05-8313** oder **05-8314**  
benötigt (s. S. 109).

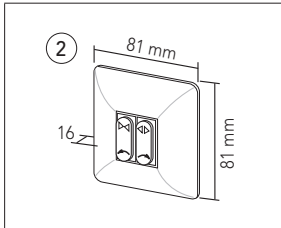
\* Kein Synchronlauf bei Gruppensteuerungen.

Weitere Steuerungen auf Anfrage. Anschluss nur durch Elektro-Fachkraft. Die in blau ausgedruckten Preise sind unverbindlich empfohlene Verkaufspreise (inkl. MwSt.). Die Berechnung erfolgt nach dem gültigen Netto-Preisblatt.

# ELEKTRO-ZUBEHÖR 12 V für Classic-Anlagen

## Schalter und Steuerungen

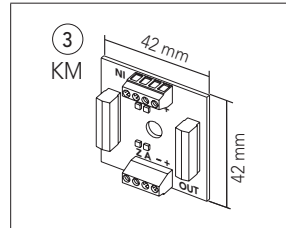
### Tastenschalter



**05-7452** p. St. **39,00**  
171 weiß

### Koppelmodul

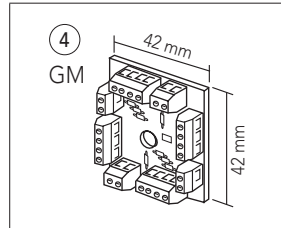
zum Einbau in AP- oder UP-Dose (bauseits) für Gruppenbildung, max. 15 Antriebe pro Koppelmodul



**05-8323** p. St. **48,00**

### Gruppensteuerungsmodul

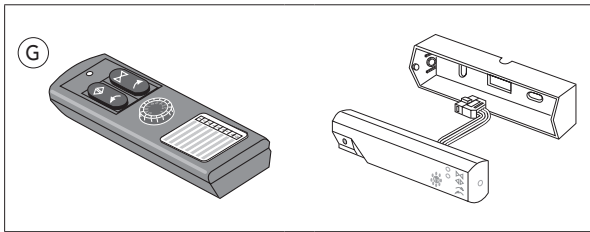
zum Einbau in AP- oder UP-Dose (bauseits) für max. 2 Antriebe mit Einzelbedienung bzw. 2 Gruppen ohne Einzelbedienung



**05-7431** p. St. **54,00**

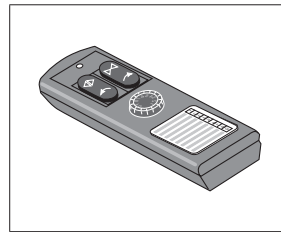
## Infrarot Fernbedienung

**IR-Fernbedienung komplett**, bestehend aus: IR-Sender, 10 Kanal, und IR-Empfänger für 12 V Anlagen



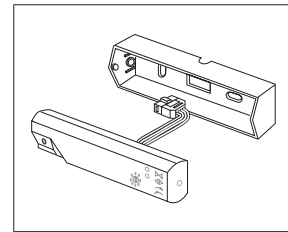
**05-8349** p. St. **252,00**  
100 silberfarbig  
171 weiß

**IR-Sender** für 12 V Anlagen, 10 Kanal



**05-7432** p. St. **111,00**  
schwarz

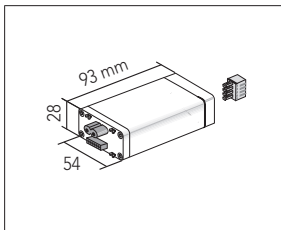
**IR-Empfänger** für 12 V Anlagen



**05-7433** p. St. **144,00**  
100 silberfarbig  
171 weiß

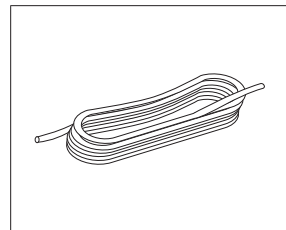
## Steuermodul und Kabel

**Modul für Synchronlauf bei gespannten Anlagen**



**05-8306** p. St. **108,00**  
100 silberfarbig  
171 weiß

**Steuerkabel** (abgeschirmte Fernsprechleitung) J-Y(St) Y 2 x 2 x 0,8 mm



**05-8324** p. M. **2,55**

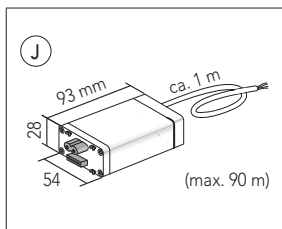
Weitere Steuerungen auf Anfrage. Anschluss nur durch Elektro-Fachkraft. Die in blau ausgedruckten Preise sind unverbindlich empfohlene Verkaufspreise (inkl. MwSt.). Die Berechnung erfolgt nach dem gültigen Netto-Preisblatt.

# ELEKTRO-ZUBEHÖR 230 V für Classic-Anlagen

## Schaltmodul

### Schaltmodul 230 V

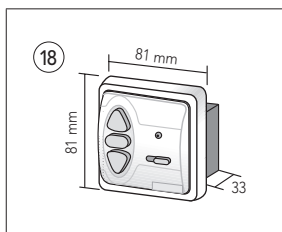
zur Anbindung an  
230 V Steuerungen



**05-8308** p. St. **165,00**  
100 silberfarbig  
171 weiß

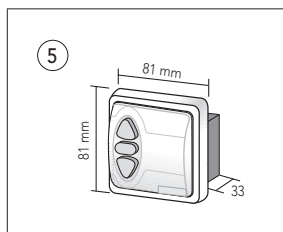
## Einzel- und Zentralbedienung, Gruppen- und Automatiksteuerung

**Motorsteuergerät** für manuelle  
Steuerung eines Antriebs



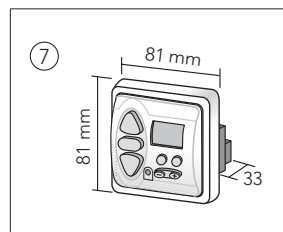
Centralis Uno IB  
**05-9748** UP p. St. **237,00**

**Gruppen- und Zentraltaster**  
nur mit Centralis Uno IB



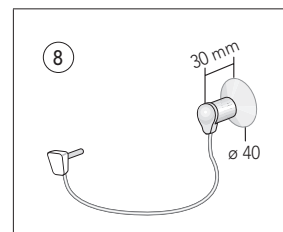
Centralis IB  
**05-9977** UP p. St. **75,00**

**Programmschaltuhr** nur mit  
Centralis Uno IB, optional mit  
Helligkeitsautomatik (Lichtsens-  
sor 05-4170)



Chronis IB-L Comfort  
**05-4175** UP p. St. **259,50**

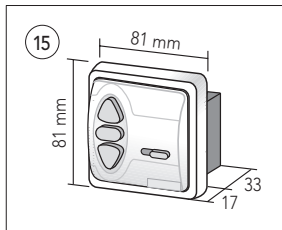
**Lichtsensormodul**  
für Chronis IB-L Comfort,  
inkl. 1 m Kabel



**05-4170** p. St. **70,50**

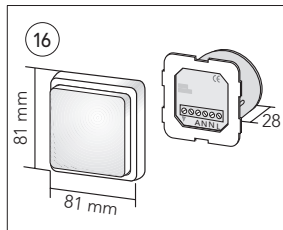
## Funk- und Automatiksteuerungen

**Motorsteuergerät**  
zur manuellen Steuerung eines  
Antriebs für Einzelbedienung  
mit integriertem Funkempfänger



Centralis Uno RTS  
**05-9750** UP p. St. **255,00**

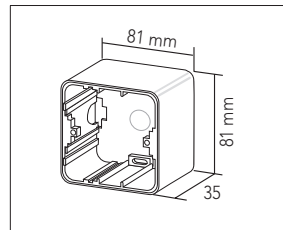
**Funkempfänger**  
für den Einbau in UP-Dose  
(bauseits)



Centralis Indoor RTS  
**05-9749** UP p. St. **240,00**

## Zubehör

**Aufputz-Dose**  
für alle UP-Steuergeräte



**05-9991** p. St. **17,10**

Weitere Steuerungen auf Anfrage. Anschluss nur durch Elektro-Fachkraft. Die in blau ausgedruckten Preise sind unverbindlich empfohlene Verkaufspreise (inkl. MwSt.). Die Berechnung erfolgt nach dem gültigen Netto-Preisblatt.

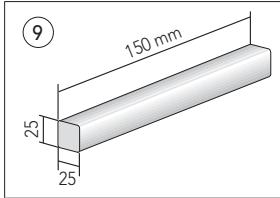


# ELEKTRO-ZUBEHÖR 24 V UND 230 V für Classic-Anlagen

## Funkempfänger und Funksteuerung 24 V

### Funkempfänger

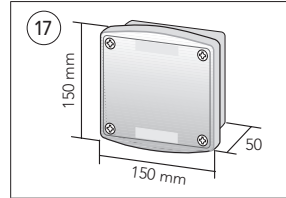
für Wand- und Deckenmontage, für 1 oder 2 Antriebe (ohne Einzelbedienung)



Modul DC RTS  
**05-9739** p. St. **223,50**

### Gruppen-Funksteuerung

mit integriertem Funkempfänger, mit Netzteil ohne Einzelbedienung, bis zu 50 Antriebe

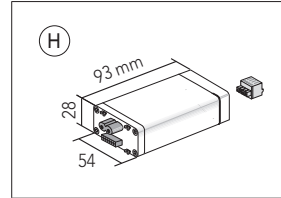


Power 2,5 DC RTS  
**05-9740** p. St. **517,50**

## Steuermodul

### Steuermodul 24 V

zur Anbindung an Somfy-Steuerungen



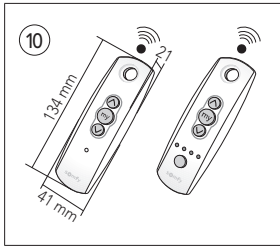
**05-8307** p. St. **135,00**  
100 silberfarbig  
171 weiß

Hinweis:  
Um 12 V Elektro-Antriebe an 24 V Somfy-Steuerungen anzubinden, wird pro Antrieb ein Steuermodul 24 V (**05-8307**) benötigt (nicht bei Funkbedienung mit einem Modul DC RTS pro Antrieb).

## Funk-Bedienung und Funk-Automatiksteuerungen für 24 V und 230 V (Reichweite 20 m)

### Funk-Handsender

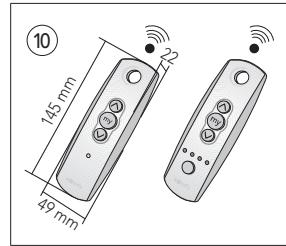
1 bzw. 5 Kanäle, inkl. Batterie CR 2430, sowie Wandhalterung



Telis 1 RTS Pure  
**05-9742** p. St. **123,00**  
Telis 4 RTS Pure  
**05-9743** p. St. **162,00**

### Funk-Handsender

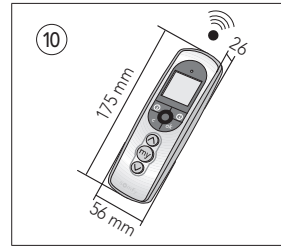
1 bzw. 5 Kanäle, inkl. Batterie CR 2430, sowie Wandhalterung



Telis 1 RTS Silver  
**05-4173** p. St. **139,50**  
Telis 4 RTS Silver  
**05-4174** p. St. **178,50**

### Funk-Handsender

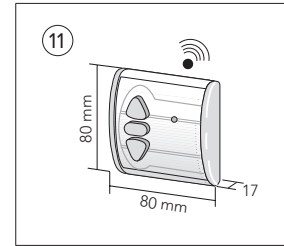
20 Kanäle, inkl. Batterie AAA sowie Wandhalterung (Magnet)



Telis Compositio RTS Silver  
**05-7791** p. St. **336,00**

### Funk-Wandsender 1 Kanal,

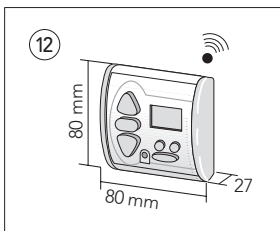
für Einzel- oder Zentralbedienung, inkl. Batterie CR 2430



Centralis RTS  
**05-9741** p. St. **99,00**

### Funk-Programmschaltuhr

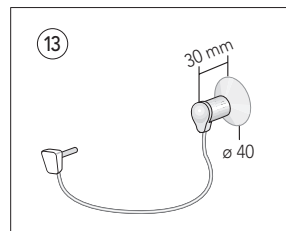
optional mit Helligkeitsautomatik (Lichtsensord 05-4170) inkl. 2 Batterien 1,5 V Micro



Chronis RTS-L Comfort  
**05-4169** p. St. **282,00**

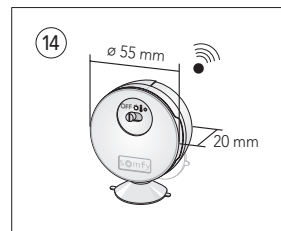
### Lichtsensord

für Chronis IB-L Comfort, inkl. 1 m Kabel



**05-4170** p. St. **70,50**

### Funk-Temperatur- und Sonnensensord nur in Verbindung mit einem Funkempfänger, inkl. Batterie CR 2430

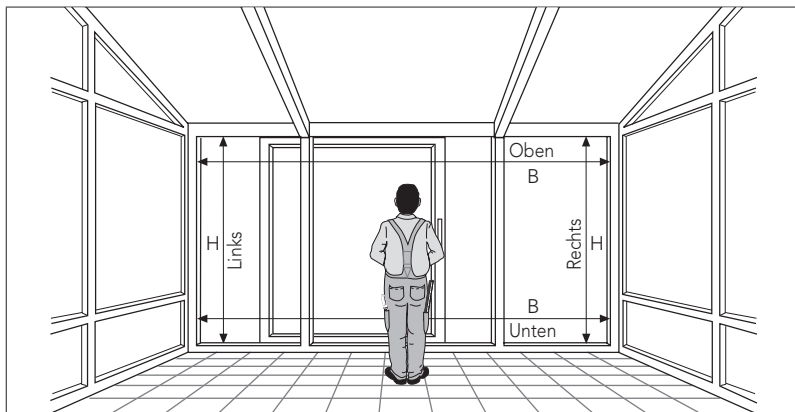


Thermosunis Indoor WireFree RTS  
**05-7793** p. St. **277,50**

Weitere Steuerungen auf Anfrage. Anschluss nur durch Elektro-Fachkraft. Die in blau ausgedruckten Preise sind unverbindlich empfohlene Verkaufspreise (inkl. MwSt.). Die Berechnung erfolgt nach dem gültigen Netto-Preisblatt.

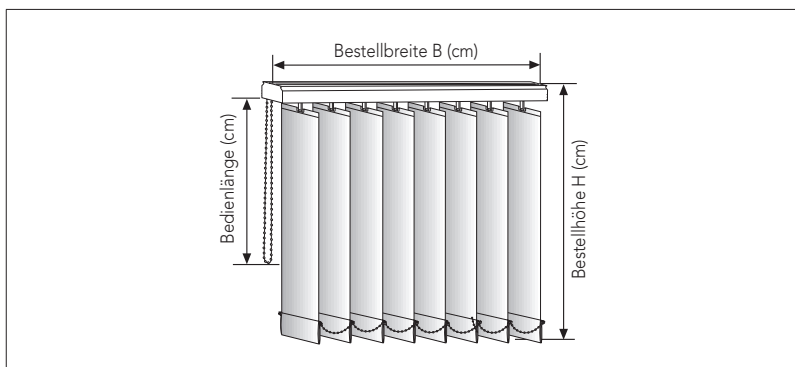
# MESSEN + BESTELLEN

## Allgemeine Maßhinweise



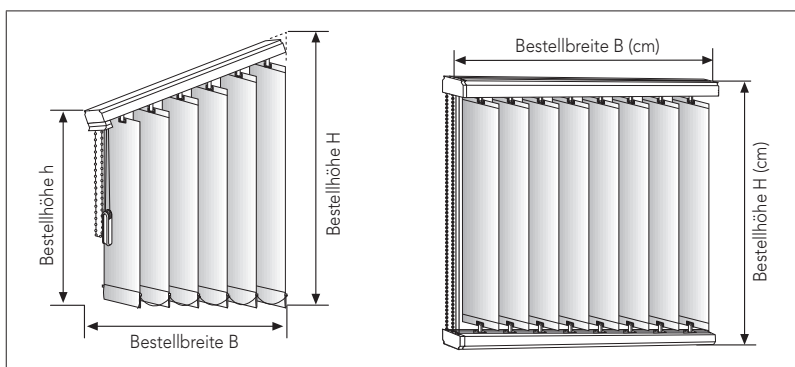
### Für alle Vertikal-Jalousien

Maße und Skizzen immer aus der Sicht von innen nach außen angeben bzw. anfertigen. Maße zur Kontrolle an mehreren Stellen messen.



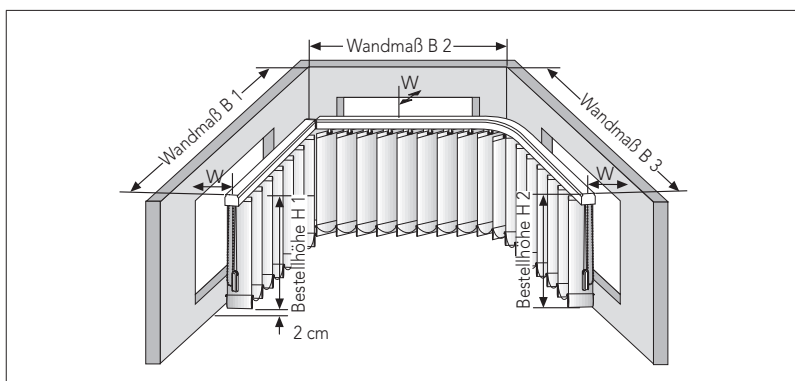
### Standard- und Classic-Anlagen für alle Rechteckfenster

Um Ihre Bestellung korrekt ausführen zu können, benötigen wir die Angaben von fertiger Breite und fertiger Höhe (Oberkante Schiene bis Unterkante Lamelle).



### Classic-Anlagen für Slope-, Vertikal gebogene sowie gespannte Anlagen

Wichtig sind die Maße der Eckpunkte der zu beschattenden Fläche (z.B. lichte Fenstermaße, lichte Fenstermaße + gewünschter Überstand). Fertigungsmaße errechnet das Werk.

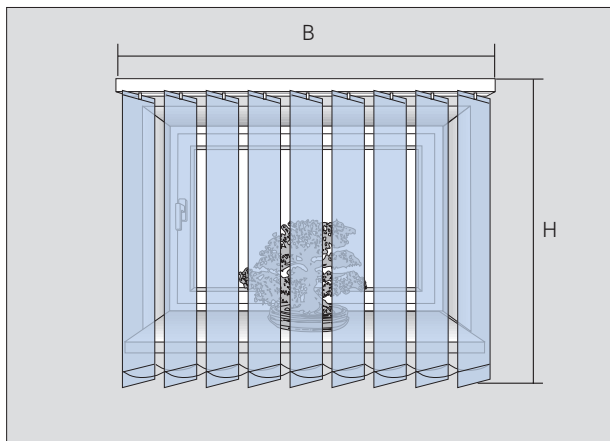


### Standard- und Classic-Anlagen für alle Erkeranlagen und Horizontal gebogene Anlagen

Wichtig sind die Wandmaße, der gewünschte Wandabstand und die fertige Höhe (Oberkante Schiene bis Unterkante Lamelle). Empfohlene Bodenfreiheit 2 cm.

# MESSEN + BESTELLEN

## Standard- und Classic-Anlagen – Wand- und Deckenmontage für alle Fenster

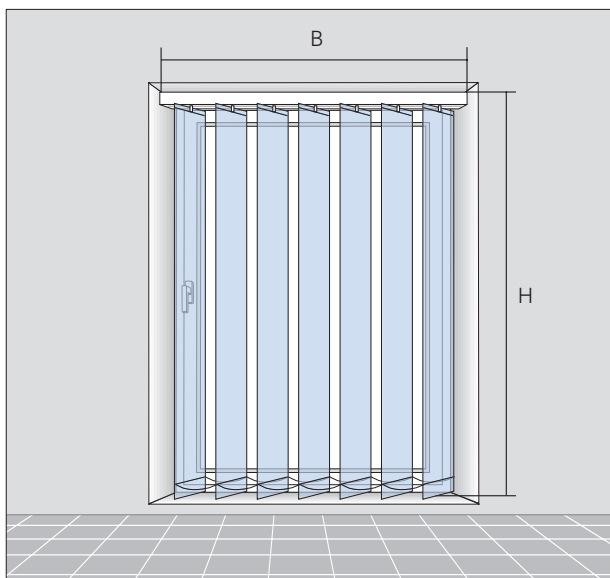


### Montage vor der Fensternische

**Bestellbreite B** = Nischenbreite + gewünschter Überstand

**Bestellhöhe H** = Nischenhöhe + gewünschter Überstand

**Bitte beachten:** Paketbreite, Fensterbank, überstehende Beschläge, Fenstergriffe, empfohlene Bodenfreiheit 2 cm.



### Montage in der Fensternische

#### Deckenmontage

**Bestellbreite B** = Nischenbreite – 10 mm

**Bestellhöhe H** = Nischenhöhe – 20 mm

#### Wandmontage

**Bestellbreite B** = Nischenbreite – 10 mm

**Bestellhöhe H** = Nischenhöhe – 40 mm

#### Wandmontage mit Nischenträger

**Bestellbreite B** = Nischenbreite – 20 mm

**Bestellhöhe H** = Nischenhöhe – 40 mm

Maße an mehreren Stellen kontrollieren.

**Bitte beachten:** Paketbreite, überstehende Beschläge, Fenstergriffe, empfohlene Bodenfreiheit 2 cm.

### Bestellangaben

Pos.  
Modell  
Technikfarbe (100, 171)  
Bestellbreite in cm  
Bestellhöhe in cm

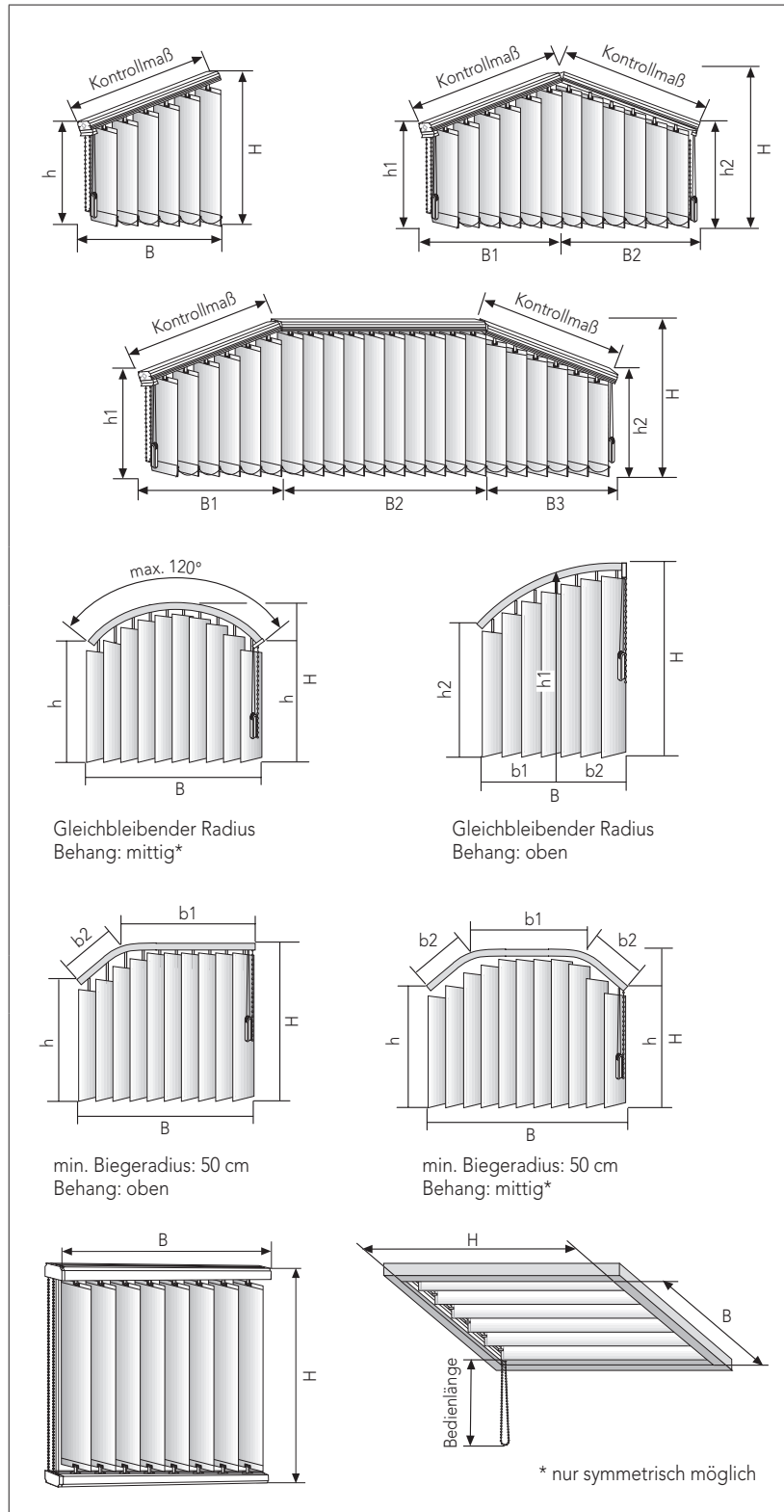
Lamellenfarbe (Color-Nr.)  
Montage (Decke/Wand/Nische)  
Bedienseite (links/rechts)  
Bedienlänge  
Behangseite

### Hinweis

**Technikfarben**  
100 silber eloxiert  
171 weiß

# MESSEN + BESTELLEN

## Classic – Slope-Anlagen, Vertikal gebogene und gespannte Anlagen



Bitte millimetergenau messen und der Bestellung eine Zeichnung oder Schablone beifügen!

**Bestellmaße** = Eckpunkte der Fläche, die beschattet werden soll (lichte Maße, lichte Maße + gewünschter Überstand). Fertigungsmaße errechnet das Werk.

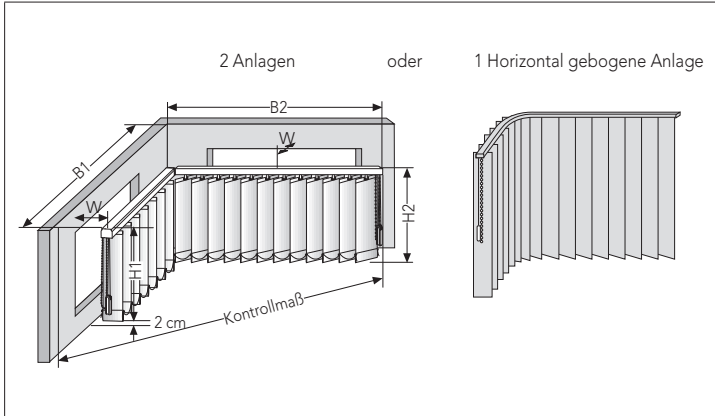
**Bitte beachten:**

Wenn vom Werk Höhenabzüge für Bodenfreiheit vorgenommen werden sollen, bitte unbedingt angeben.

Empfohlene Bodenfreiheit: 2 cm.

# MESSEN + BESTELLEN

## Standard und Classic – Erker und Horizontal gebogene Anlagen



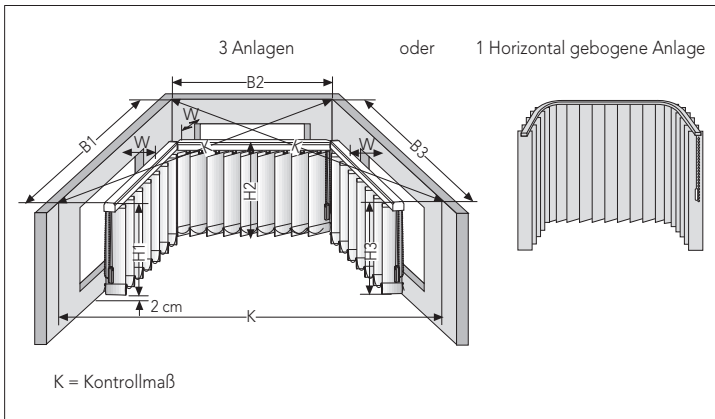
### Montage im Winkel über Eck

**Bestellbreite B** = Wandmaße B1 und B2  
Die Anlagenbreiten errechnet das Werk

**Bestellhöhe H** = Anlagenhöhe H1 und H2  
(Oberkante Schiene bis Unterkante Lamelle)  
Empfohlene Bodenfreiheit 2 cm

**Bestellmaß W** = Abstand Mitte Oberschiene bis zur Wand

Empfehlung:  $W = \frac{\text{Lamellenbreite}}{2} + 2 \text{ cm}$



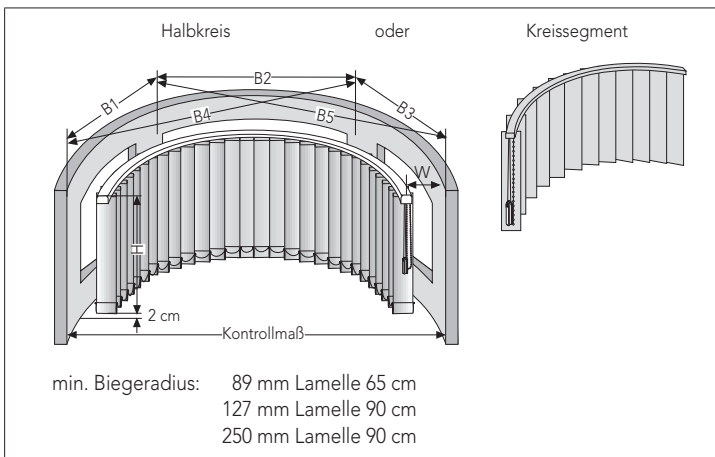
### Montage in einem Erker

**Bestellbreite B** = Wandmaße B1, B2 und B3  
Die Anlagenbreiten errechnet das Werk

**Bestellhöhe H** = Anlagenhöhe H1, H2 und H3  
(Oberkante Schiene bis Unterkante Lamelle)  
Empfohlene Bodenfreiheit 2 cm

**Bestellmaß W** = Abstand Mitte Oberschiene bis zur Wand

Empfehlung:  $W = \frac{\text{Lamellenbreite}}{2} + 2 \text{ cm}$



### Montage in einem Runderker

**Bestellbreite B** = Wandmaße B1, B2, B3, B4 und B5  
Die Anlagenbreiten errechnet das Werk

**Bestellhöhe H** = Anlagenhöhe H  
(Oberkante Schiene bis Unterkante Lamelle)  
Empfohlene Bodenfreiheit 2 cm

**Bestellmaß W** = Abstand Mitte Oberschiene bis zur Wand

Empfehlung:  $W = \frac{\text{Lamellenbreite}}{2} + 2 \text{ cm}$

#### Bestellangaben

Pos.  
Modell  
Technikfarbe (100, 171)  
Maßzeichnung  
Wandmaße

Lamellenfarbe (Color-Nr.)  
Montage (Decke/Wand)  
Bedienseite (links/rechts)  
Bedienlänge  
Behang ein- oder mehrteilig

#### Hinweis

**Technikfarben**  
100 silber eloxiert  
171 weiß









# ALLGEMEINE GESCHÄFTSBEDINGUNGEN LIEFER- UND ZAHLUNGSBEDINGUNGEN

## 1. Allgemeines

- 1.1. Diese allgemeinen Geschäftsbedingungen regeln die Beziehungen zwischen der MHZ Hachtel + Co. AG (nachfolgend „MHZ“ genannt) und deren Kunden.
- 1.2. Für alle uns erteilten Aufträge, auch die zukünftigen, gelten ausschliesslich diese allgemeinen Bedingungen, auch wenn der Auftrag des Kunden abweichende Bedingungen enthält.
- 1.3. Durch Erteilen von Aufträgen anerkennt der Besteller diese Geschäftsbedingungen.
- 1.4. Änderungen und Ergänzungen dieser allgemeinen Bedingungen bedürfen der Schriftform.

## 2. Offerten

- 2.1. Alle Offerten der MHZ sind freibleibend.
- 2.2. Technische Änderungen müssen vorbehalten bleiben.

## 3. Preise

- 3.1. Die Bruttopreise sind in CHF ausgedrückt und sind reine empfohlene Wiederverkaufspreise, sie enthalten die gesetzliche MWST.
- 3.2. Die Netto-Einkaufspreislisten enthalten keine MWST.
- 3.3. Bei Aufträgen, deren Durchführung einen Zeitraum von drei Monaten übersteigt, behalten wir uns eine Anpassung der Preise an veränderte Umstände vor. Auf Wunsch des Kunden nach Auftragserteilung durchgeführte Änderungen – insbesondere bei Sonderanfertigungen – berechnen wir gesondert nach unseren Kostensätzen.

## 4. Zahlungsbedingungen

- 4.1.1. Kondition: innerhalb von 10 Tagen ab Rechnungsdatum mit 2% Skonto.
- 4.1.2. Kondition: innerhalb von 30 Tagen ab Rechnungsdatum rein netto, ohne Abzug.
- 4.2. Bei Zahlungsverzug nach Ablauf der 2. Kondition (30 Tage) bleibt die Berechnung von Verzugszins in branchenüblicher Höhe vorbehalten. Solange Rechnungen in der 2. Kondition offenstehen, ist ein Skontoabzug für nachstehende Rechnungen ausgeschlossen.
- 4.3. Bei Zahlungsverzug behält sich MHZ vor, Neulieferungen nur noch per Nachnahme auszuführen. Bei wesentlicher Verschlechterung der Kreditwürdigkeit des Kunden ist MHZ berechtigt, Vorauszahlungen oder Sicherheitsleistungen zu verlangen oder nach angemessener Nachfrist von allen bestehenden Abschlüssen zurückzutreten.
- 4.4. Lieferungen unter CHF 100,- bedingen einen Kleinmengenzuschlag.

## 5. Versand

- 5.1. Innerhalb der Schweiz liefert MHZ üblicherweise frei Haus zu den Händlern.
- 5.2. Anlieferungen zum Endverbraucher unter erschwerten Bedingungen oder vergebliche Anlieferungen zum Händler werden zusätzlich berechnet.
- 5.3. Auf Kundenwunsch durchgeführte Express- oder Kurierdienst-Versendungen werden zusätzlich berechnet.

## 6. Lieferung und Gefahrenübergang

- 6.1. Die Angabe einer Lieferzeit – insbesondere bei Sonderanfertigungen – ist unverbindlich.
- 6.2. Eine verbindliche Lieferzeit ist nur wirksam, wenn sie von MHZ schriftlich als solche bestätigt wird. Sie rechnet sich vom Tag ab, an welchem uns der restlos – insbesondere in technischer Hinsicht einschliesslich aller Masse – geklärte Auftrag vorliegt und eine etwa vereinbarte Anzahlung bei uns eingegangen ist. Verlangt der Kunde nach unserer Auftragsbestätigung Änderungen des Auftrags, so verlängert sich die Lieferzeit in angemessener Weise.
- 6.3. Im Falle des von MHZ zu vertretenden Lieferverzugs kann der Kunde nur nach angemessener Nachfristsetzung mit ausdrücklicher Ablehnungsandrohung vom Vertrag zurücktreten. Das Rücktrittsrecht des Kunden entfällt jedoch, sofern die bestellte Ware speziell für ihn gefertigt wird und die Fertigung bereits begonnen hat.
- 6.4. Nutzen und Gefahr gehen mit der Auslieferung der Ware ab Werk MHZ auf den Kunden über, selbst wenn die Lieferung franko, unter ähnlicher Klausel oder einschliesslich Montage erfolgt. Die Versicherung der Ware gegen Schäden oder Verlust während des Transports ist Sache des Käufers. Allfällige Transportschäden sind MHZ und dem Transporteur unverzüglich bei Annahme der Ware, verdeckte Transportschäden spätestens innerhalb von 8 Tagen schriftlich zu melden.

## 7. Gewährleistung und Schadenersatz

- 7.1. Der Kunde steht für die Richtigkeit und Vollständigkeit der uns zur Auftragsdurchführung übergebenen Vorlagen, der mitgeteilten Masse und sonstiger Angaben ein. Diesbezügliche Irrtümer auf Seiten des Kunden können eine Mangelhaftigkeit unserer Leistungen nicht begründen.
- 7.2. Bei Textilien können geringfügige Abweichungen – insbesondere farblicher Art – produktionsbedingt von Fertigung zu Fertigung nicht ausgeschlossen werden. Der Kunde kann diesbezüglich keine Garantieansprüche geltend machen. Dasselbe gilt für farbliche Veränderungen und Schrumpfungen bzw. Reckung im Rahmen der DIN-Norm, bedingt durch intensive Sonneneinstrahlung. Farb- und Maserungsabweichungen bei Holz sind unvermeidlich, da es sich um ein Naturprodukt handelt, und berechtigt nicht zur Mängelrüge.
- 7.3. Beanstandungen wegen Mängeln, Unvollständigkeit oder Unrichtigkeit sind innerhalb von 10 Tagen nach Eingang einer Lieferung der MHZ schriftlich mitzuteilen.
- 7.4. Berechtigterweise geltend gemachte Mängel unserer Leistungen beheben wir nach unserer Wahl unentgeltlich durch Nachbesserung oder Ersatzlieferungen (Neuproduktion). Der Nachweis des Mangels obliegt dem Kunden.
- 7.5. Die Garantiedauer beträgt 1 Jahr. Es wird keine Garantie übernommen für Schäden, die aus folgenden Gründen entstanden sind: Ungeeignete oder unsachgemässe Verwendung, fehlerhafte Montage bzw. Bedienung durch den Besteller oder Dritte, natürliche Abnutzung, unsachgemässe oder nachlässige

Behandlung oder äussere Gewaltanwendung. Die Haftung für Kosten der Demontage oder Neumontage, für Schäden, die unmittelbar oder mittelbar durch die gelieferten Gegenstände selbst, deren Gebrauch oder auch deren Mängel entstanden sind, wird abgelehnt. Durch einzelne Garantiewerke oder -lieferungen erfährt die Garantiezeit für die Hauptlieferung keine Verlängerung. Somit ist auch die Bezahlung für die Hauptlieferung termingerecht zu leisten. Änderungen oder Reparaturen ohne die Zustimmung der MHZ, sowie Nichtbeachten der Montageanleitungen bzw. der Betriebsvorschriften, heben die Garantiepflicht auf. Ausdrücklich ausgeschlossen sind sämtliche Schadenersatzansprüche für direkte und indirekte Folgeschäden, es sei denn, dass MHZ Vorsatz oder grobe Fahrlässigkeit angelastet werden kann.

## 8. Umtausch und Rückgaben

- 8.1. Auftragsgemäss gelieferte Massartikel können weder umgetauscht noch zurückgenommen werden.
- 8.2. Umtausch und Rücknahme von Waren ist grundsätzlich nur mit dem Einverständnis der MHZ möglich. Die dadurch entstehenden Transport- und Verpackungskosten trägt der Kunde. Die Rückware muss vollständig und in einem wiederverkäuflichen Zustand sein und dem aktuellen technischen Stand entsprechen. MHZ behält sich vor, allfällige daraus resultierende Kosten für Kontrolle, Reinigung und Wiedereinlagerung dem Kunden in Rechnung zu stellen.

## 9. Eigentumsvorbehalt

- 9.1. Bis zur vollständigen Bezahlung des Kaufpreises behält sich die MHZ das Eigentum an der gelieferten Ware vor.
- 9.2. Der Käufer ist zum Weiterverkauf der Vorbehaltsware nur im ordnungsgemässen Geschäftsgang berechtigt. Die Sicherungsübereignung oder Verpfändung der Vorbehaltsware ist nicht gestattet.
- 9.3. Die MHZ ist berechtigt, einen Eigentumsvorbehalt am Domizil des Kunden ins Eigentumsvorbehaltsregister eintragen zu lassen. Dies verpflichtet den Kunden, MHZ unverzüglich zu orientieren, wenn er oder die Ware das Domizil wechselt. Der Kunde gibt mit der Unterzeichnung zum Vertragsabschluss seine ausdrückliche Zustimmung zum Eintrag in das Eigentumsvorbehaltsregister.

## 10. Erfüllungsort

Erfüllungsort für alle Leistungen ist Buchs/ZH

## 11. Gerichtsstand und anwendbares Recht

Für jede Art Verfahren sind ausschliesslich die Gerichte am Sitz der MHZ-Hachtel + Co. AG zuständig. Der Kunde kann indessen auch an seinem Domizil oder vor jeder anderen zuständigen Behörde belangt werden. Das schweizerische Recht findet Anwendung.

MHZ Hachtel + Co. AG.  
Eichstrasse 10  
8107 Buchs/Zürich  
Telefon 0848 47 13 13  
Telefax 0800 55 40 04

