

# AIROMATIC PS4500

Wintergartenmarkise mit Elektroantrieb

## Produktmerkmale

- Der Klassiker für den Norm Wintergarten
- Freitragender Kasten
- Optimale Tuchspannung dank integrierten Gasdruckfedern
- Auch für Leibungsmontage ideal



	min. 90 cm max. 550 cm		min. 80 cm max. 600 cm
--	---------------------------	--	---------------------------

--	--	--

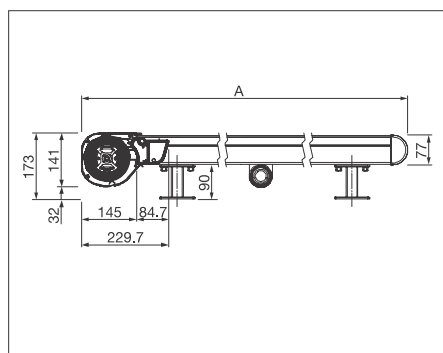
--

## Lieferumfang

Tuch:	Standard Acryl-Tuch PG1 aus STOBAG Collection, Tenarafaden
Gestell:	Classic Colors gemäss STOBAG Farbkarte
Antrieb:	Somfy WT Motor ohne Hirschmannstecker
Führungsschienen:	Ein Paar PS500/..
Leitrohre:	1 Stk. bei Ausladung > 300 cm, 2 Stk. bei Ausladung > 500 cm
Befestigungshalter:	Separat gemäss Optionen – Aufpreise

Lieferung: Markise soweit als möglich zusammengebaut mit aufgezo-genem Tuch, Führungsschienen separat, ohne Befestigungsmaterial

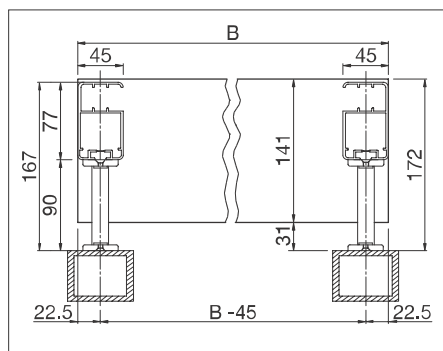
## Technik (Masse in mm)



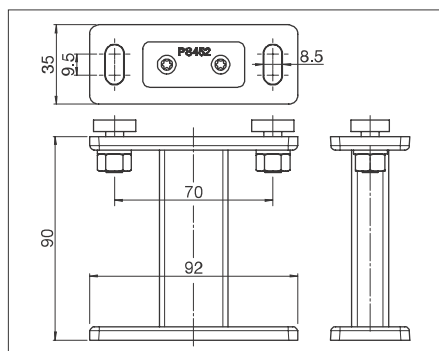
Aufgesetzte Montage  
A = Ausladung

<b>A = 200cm</b>	35   140   25	<b>A = 450cm</b>	35   97   98   98   97   25
<b>A = 250cm</b>	35   95   95   25	<b>A = 500cm</b>	35   110   110   110   110   25
<b>A = 300cm</b>	35   120   120   25	<b>A = 550cm</b>	35   98   98   98   98   98   25
<b>A = 350cm</b>	35   97   96   97   25	<b>A = 600cm</b>	35   108   108   108   108   108   25
<b>A = 400cm</b>	35   113   114   113   25		

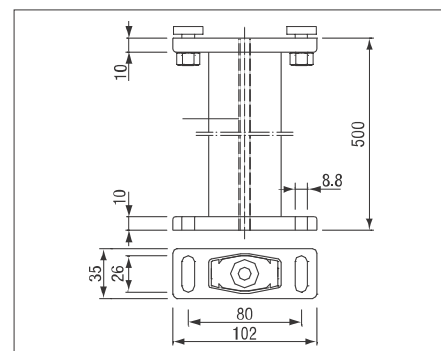
Anordnung Befestigungshalter



B = Totalbreite



PS452/1  
Befestigungshalter



PS547  
Befestigungshalter

### Grundpreis PS4500 – mit Somfy WT Motor – siehe Lieferumfang

	200	250	300	350	400	450	500	550	600
<b>200</b>	3038	3222	3335	3799 1	3915 1	4043 1	4471 1	4836 2	4956 2
<b>250</b>	3215	3409	3547	4029 1	4170 1	4305 1	4754 1	5137 2	5282 2
<b>300</b>	3388	3607	3767	4255 1	4418 1	4577 1	5041 1	5438 2	5597 2
<b>350</b>	3565	3802	3979	4485 1	4666 1	4843 1	5328 1	5738 2	5915 2
<b>400</b>	3742	4000	4192	4786 1	4977 1	5176 1	5678 1	6170 2	6365 2
<b>450</b>	3940	4213	4425	5034 1	5246 1	5462 1	5979 1	6492 2	6701 2
<b>500</b>	4121	4411	4634	5275 1	5501 1	5728 1	6266 1	--	--
<b>550</b>	4298	4606	4850	5501 1	5749 1	5997 1	6553 1	--	--

1, 2 = Anzahl Leitrohre

### Komfortoptionen

#### Gestellfarben

Spezialfarben Lifestyle	6.50%	min. 280.00
Spezialfarben Rainbow	7.50%	min. 380.00

#### Tücher

Premium Acrylstoff Segment Schatten Design	PG1A	11.40/m <sup>2</sup>
Reflektierender Acrylstoff Segment Protect PLUS	PG3	34.80/m <sup>2</sup>
Soltis 92 Gewebe Segment Durchsicht (max. 500 x 450 cm) (inkl. Aufpreis Längsnähte)	PG3	42.00/m <sup>2</sup>

#### Montagematerial

Befestigungshalter einfach geräuschkämpfend bis maximal 30° Neigung	PS452/8	Einfach-Platte 92 mm	45.15/Stk.
Befestigungshalter doppelt geräuschkämpfend bis maximal 30° Neigung	PS452/9	Doppel-Platte 92 mm	56.40/Stk.
Befestigungshalter	PS452/1	Einfach-Platte 90 mm	33.15/Stk.
Befestigungshalter	PS452/2	Doppel-Platte 90 mm	44.95/Stk.
Befestigungshalter	PS452/3	Einfach-Platte 200 mm	35.90/Stk.
Befestigungshalter	PS452/4	Doppel-Platte 200 mm	47.35/Stk.
Befestigungshalter (Lochabstand 80 mm)	PS448	Doppel-Platte bis max. 500 mm Höhe	139.80/Stk.
Befestigungshalter (Lochabstand 80 mm)	PS547	Einfach-Platte bis max. 500 mm Höhe	102.40/Stk.
Befestigungshalter (für SOLARLUX Terrassendach)	PS421/1	Einfach-Platte 52 mm	48.25/Stk.
Befestigungshalter (für SOLARLUX Terrassendach)	PS421/3	Doppel-Platte 52 mm	64.45/Stk.
Befestigungshalter (für SOLARLUX Terrassendach)	PS421/2	Einfach-Platte 92 mm	53.80/Stk.
Befestigungshalter (für SOLARLUX Terrassendach)	PS421/4	Doppel-Platte 92 mm	69.80/Stk.

### Bedienkomfort

Motorkabel 0.5 m und Hirschmannstecker STAS3 + STAK3	43.05/Stk.
Motorkabel 3.0 m	16.80/Stk.

### Komfortpakete

	Basispaket	Komfortpaket Easy	Komfortpaket Sun/Wind	Komfortpaket Sun/Wind/Rain	Komfortpaket Sun / Wind / Connexoon / App
	io	io	io	io	io
	220.00				
<b>1-Kanal</b>		295.00			
<b>1-Kanal A/M</b>			650.00	950.00	775.00
<b>5-Kanal</b>		320.00			
<b>5-Kanal Variation A/M</b>			690.00	990.00	815.00