

TARGA PS6100 PLUS

Wintergartenmarkise mit Elektroantrieb

Produktmerkmale

- Markise für grosse Wintergarten
- Plus Ausladung für optimale Frontbeschattung
- Führungsschienen bis 100 cm nach Innen versetzbar
- Freitragender Kasten
- Kabel und Stecker im Seitendeckel verstaut



	min. 100 cm max. 700 cm		min. 185 cm max. 700 cm
--	----------------------------	--	----------------------------

		A ≥ 125 cm 205 cm 243 cm
		P max. 60 cm 100 cm 140 cm

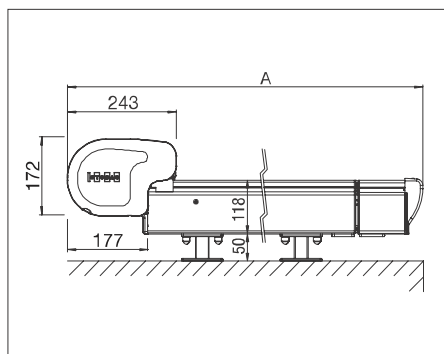


Lieferumfang

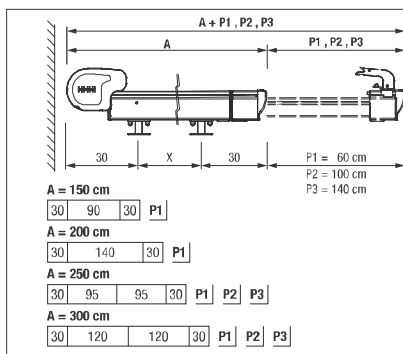
Tuch:	Standard Acryl-Tuch PG1 aus STOBAG Collection, Tenarafaden
Gestell:	Classic Colors gemäss STOBAG Farbkarte
Antrieb:	Somfy WT Motor ohne Hirschmannstecker
Führungsschienen:	Zwei oder drei Führungsschienen PS699/.. gemäss Preismatrix
Leitrohre:	Gemäss Preismatrix
Befestigungshalter:	Separat gemäss Optionen – Aufpreise
Kastenseitendeckel:	PS619/1 und PS619/2

Lieferung: Markise soweit als möglich zusammengebaut mit aufgezo-genem Tuch, Führungsschienen separat, ohne Befestigungsmaterial

Technik (Masse in mm)

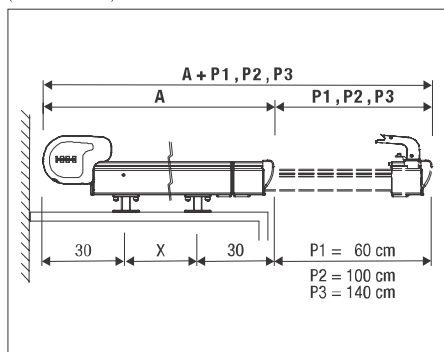


A Ausladung fest; P1 Ausladung Plus 60 cm (min. A = 125 cm)
P2 Ausladung Plus 100 cm (min. A = 205 cm); P3 Ausladung Plus 140 cm (min. A = 243 cm)

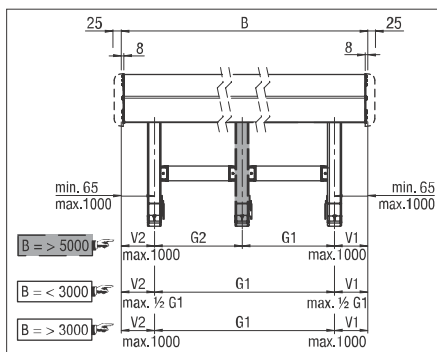


Anordnung Befestigungshalter

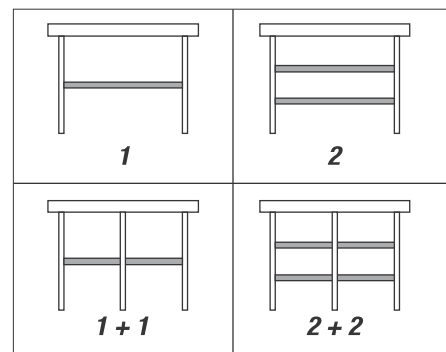
A = 350 cm	30	97	96	97	30	P1	P2	P3		
A = 400 cm	30	113	114	113	30	P1	P2	P3		
A = 450 cm	30	97	98	98	97	30	P1	P2	P3	
A = 500 cm	30	110	110	110	110	30	P1	P2	P3	
A = 550 cm	30	98	98	98	98	98	30	P1	P2	P3
A = 600 cm	30	108	108	108	108	108	30	P1	P2	P3



Ausgefahren



B = Totalbreite (ohne PS619/.)



Mögliche Leitrohrvarianten

Grundpreis PS6100 – mit Somfy WT Motor – siehe Lieferumfang

☐ / ☐	210	250	300	350	400	450	500	550	600	650	700
200	4361	4475	4648	5073 1	5278 1	5438 1	5618 1	6046 2	6468 2	6623 2	6776 2
250	4549	4677	4864	5310 1	5537 1	5703 1	5908 1	6347 2	6786 2	6953 2	7130 2
300	4737	4875	5091	5551 1	5788 1	5976 1	6192 1	6655 2	7105 2	7292 2	7484 2
350	4931	5080	5307	5784 1	6036 1	6241 1	6478 1	6953 2	7427 2	7636 2	7841 2
400	5299	5459	5703	6199 1	6471 1	6691 1	6942 1	7438 2	7922 2	8142 2	8368 2
450	5505	5682	5947	6453 1	6740 1	6984 1	7253 1	7756 2	8255 2	8499 2	8740 2
500	5692	5891	6170	6691 1	6999 1	7257 1	7537 1	8064 2	8581 2	8839 2	9094 2
550	6007	6209	6507	7084 1	7402 1	7675 1	7976 1	8553 2	9087 2	* 11873 2+2	* 12188 2+2
600	6202	6422	6730	7321 1	7661 1	7951 1	8266 1	8857 2	9413 2	* 12206 2+2	* 12545 2+2
650	* 7852	* 8107	* 8489	* 9384 1+1	* 9809 1+1	* 10160 1+1	* 10549 1+1	* 11445 2+2	* 12188 2+2	* 12545 2+2	* 12896 2+2
700	* 8036	* 8308	* 8715	* 9618 1+1	* 10060 1+1	* 10429 1+1	* 10843 1+1	* 11749 2+2	* 12510 2+2	* 12878 2+2	* 13250 2+2

* mit 3. Führungsschiene / Tuchwellenstützen

1, 2, 1+1, 2+2 = Anzahl Leitrohre

A+P = Gesamtausladung = Ausladung fest + Ausladung «Plus» P1 (60 cm), P2 (100 cm) oder P3 (140 cm)

Zur Preisberechnung ist immer die Gesamtausladung massgebend (Kombinationsmöglichkeiten siehe Zeichnung Seite 140)

Produktvarianten

Kasten Seitenteil	PS619/.	- 28.55/Stk.
-------------------	---------	--------------

Komfortoptionen

Gestellfarben

Spezialfarben Lifestyle	6.50%	min. 280.00
Spezialfarben Rainbow	7.50%	min. 380.00

Tücher

Premium Acrylstoff Segment Schatten Design	PG1A	11.35/m ²
Reflektierender Acrylstoff Segment Protect PLUS	PG3	34.40/m ²

Montagematerial

Befestigungshalter	PS452/3	Einfach-Platte 200 mm	35.55/Stk.
Befestigungshalter	PS681/1	Einfach-Platte 50 mm	27.10/Stk.
Befestigungshalter	PS648/1	Doppel-Platte 50 mm	101.70/Stk.
Befestigungshalter geräuschkämpfend bis maximal 30° Neigung	PS681/2	Einfach-Platte 60 mm	36.85/Stk.
Befestigungshalter	PS648/2	Doppel-Platte 60 mm	101.70/Stk.
Befestigungshalter (Lochabstand 80 mm)	PS547	Einfach-Platte bis max. 500 mm Höhe	101.50/Stk.
Befestigungshalter (Lochabstand 80 mm)	PS648	Doppel-Platte max. 500 mm Höhe	138.55/Stk.
Befestigungshalter (für SOLARLUX Terrassendach)	PS421/1	Einfach-Platte 52 mm	47.70/Stk.
Befestigungshalter (für SOLARLUX Terrassendach)	PS421/2	Einfach-Platte 92 mm	53.25/Stk.

Bedienkomfort

Motorkabel 0.5 m und Hirschmannstecker STAS3 + STAK3	42.60/Stk.
Motorkabel 3.0 m	16.60/Stk.
Motorkabel 10.0 m	33.15/Stk.

Komfortpakete

	Basispaket		Komfortpaket Easy	Komfortpaket Sun/Wind	Komfortpaket Sun/Wind/Rain	Komfortpaket Sun/Wind/Connexoon Terrace
	RTS	io	io	io	io	io
	235.00	215.00				
1-Kanal			290.00			775.00
5-Kanal			315.00	680.00	1130.00	815.00