

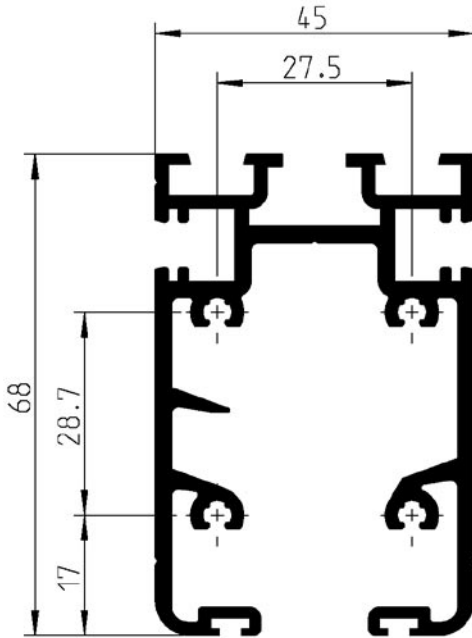


Technikmappe

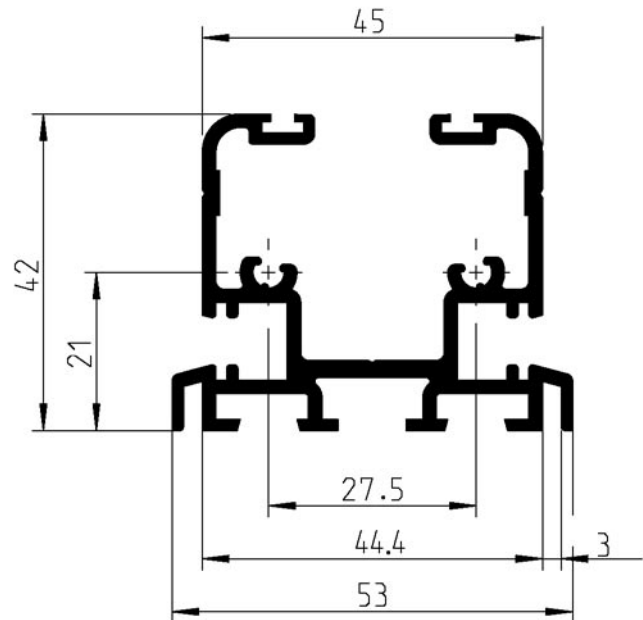
SL 25

**Schiebe-Dreh-Elemente
Transparente Balkon-
verglasung**

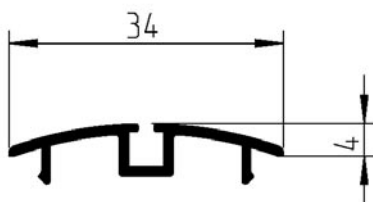
Laufschienenprofil
5-25-01-0



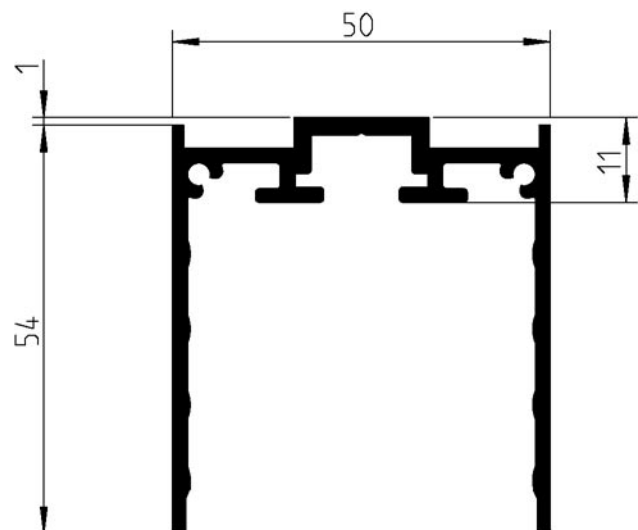
Führungsschienenprofil
5-25-02-0



Abdeckprofil für seitlichen Rahmen
5-25-03-0



Höhenausgleichprofil
5-25-04-0



Ansichten nicht maßstäblich !

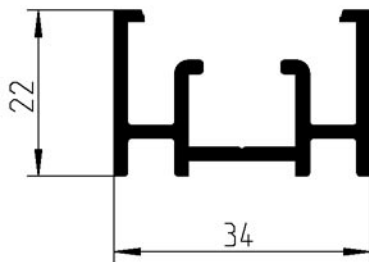
Profilübersicht

Transparente Balkonverglasung

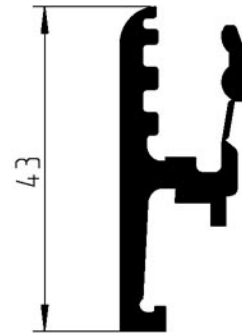
SL 25-Ganzglas

SOLARLUX III

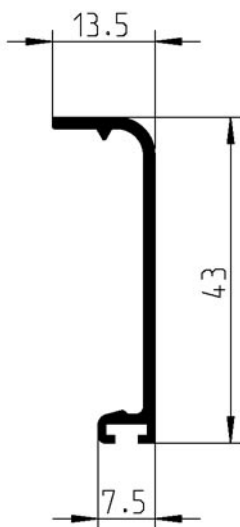
Rahmenprofil seitlich
5-25-05-0



Glashalteprofil
5-25-06-0



Glasabdeckprofil
5-25-07-0



Glasklemmprofil
5-25-08-0

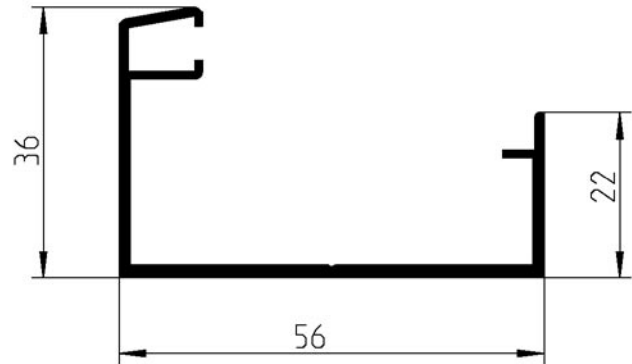


Ansichten nicht maßstäblich !

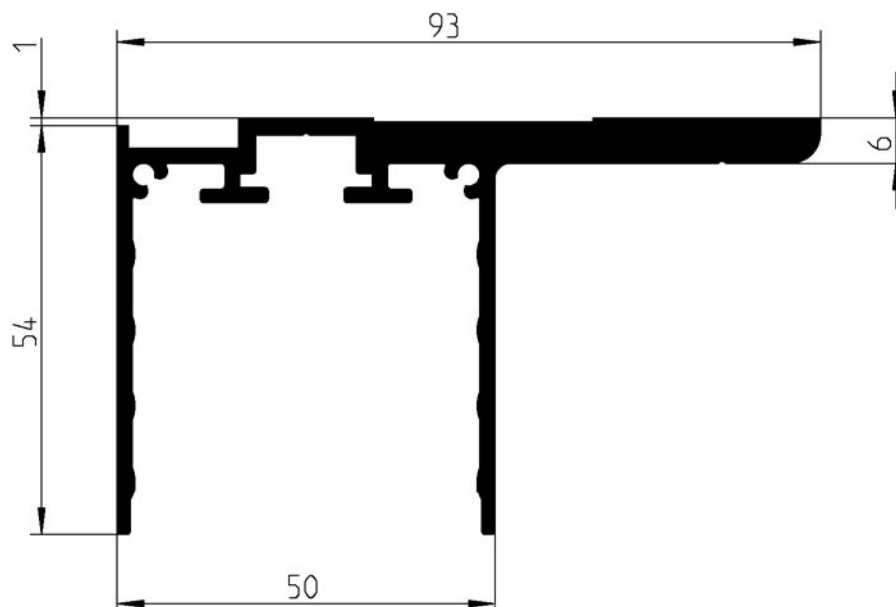
Klemmprofil mit Arretierbacken
5-25-09-0



Rahmenprofil, verschiebbar
5-25-11-0



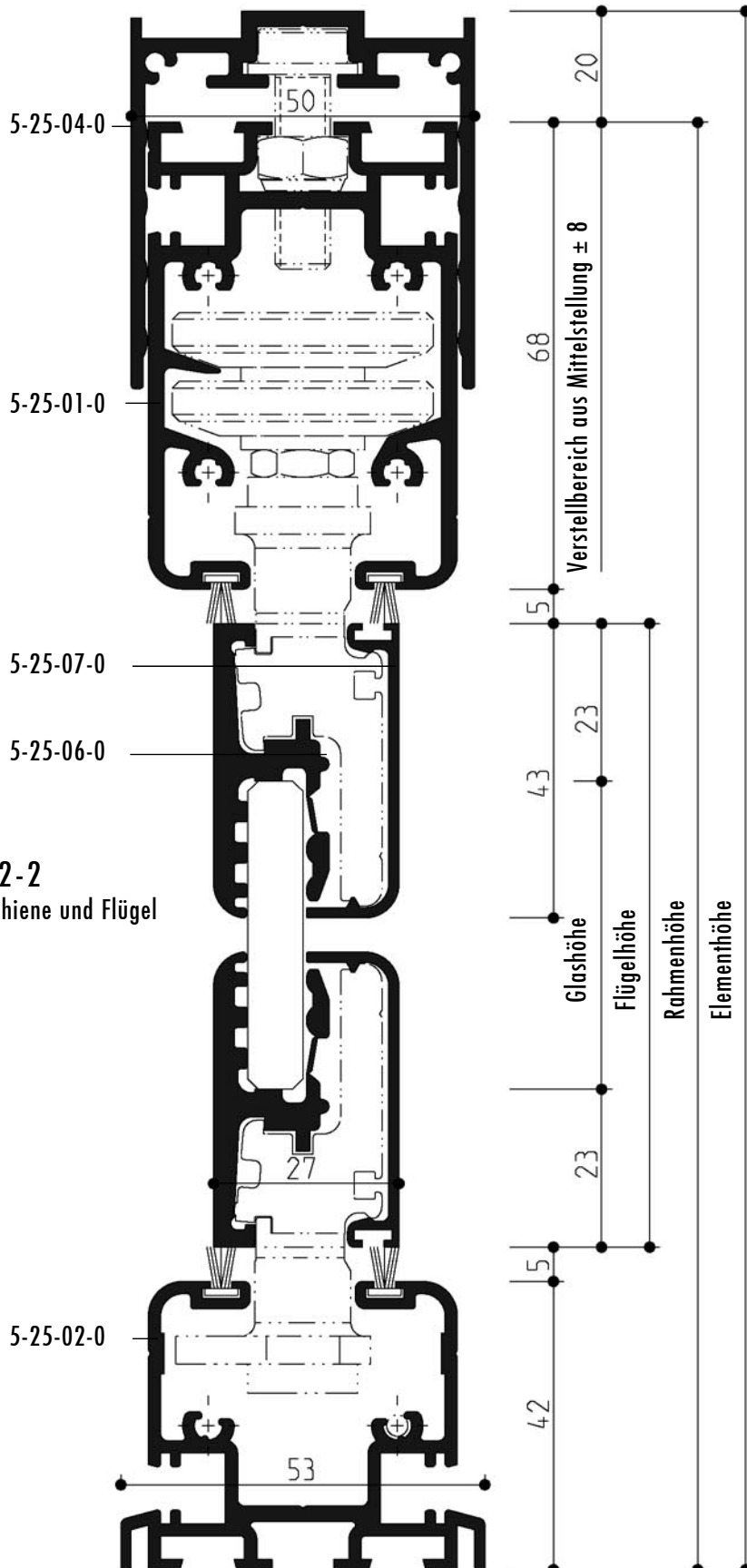
Höhenausgleichprofil mit Flansch
5-25-14-0



Ansichten nicht maßstäblich !

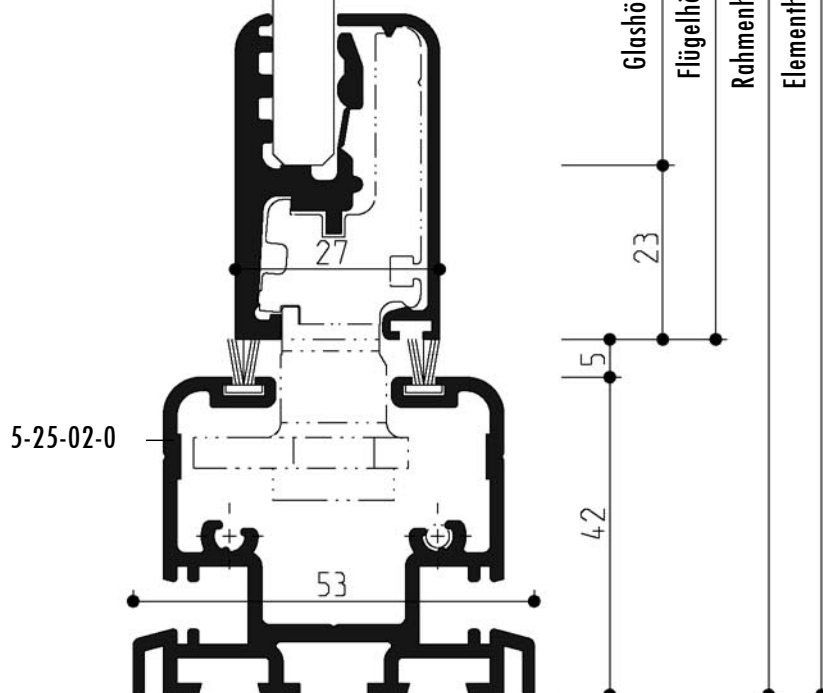
Detail SL25-1-6

obere Laufschiene und Flügel
(optional mit Höhenausgleichprofil)



Detail SL25-2-2

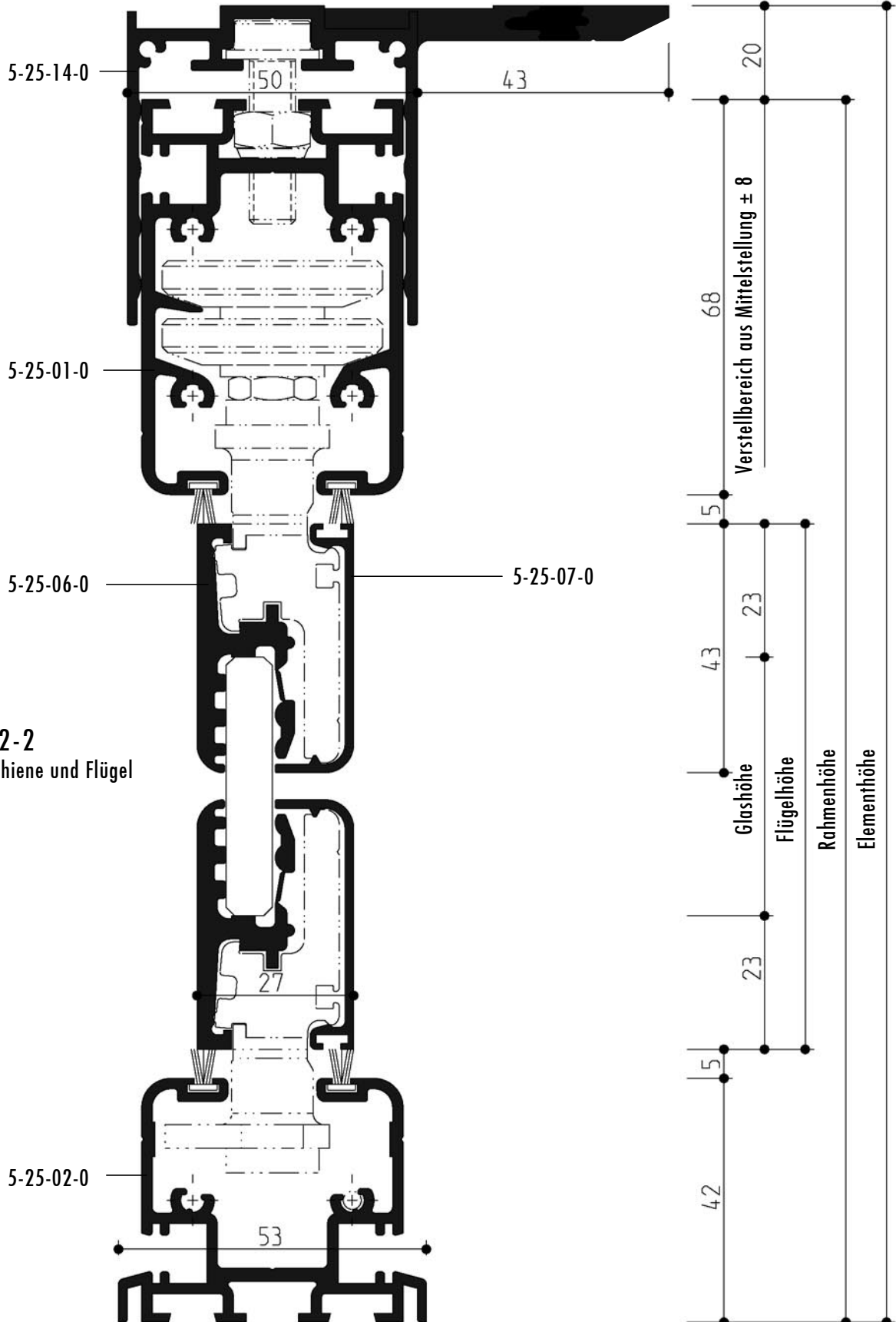
untere Führungsschiene und Flügel



Detail SL25-1-8

obere Laufschiene und Flügel

(optional mit Höhenausgleichprofil für versetzte Montage)

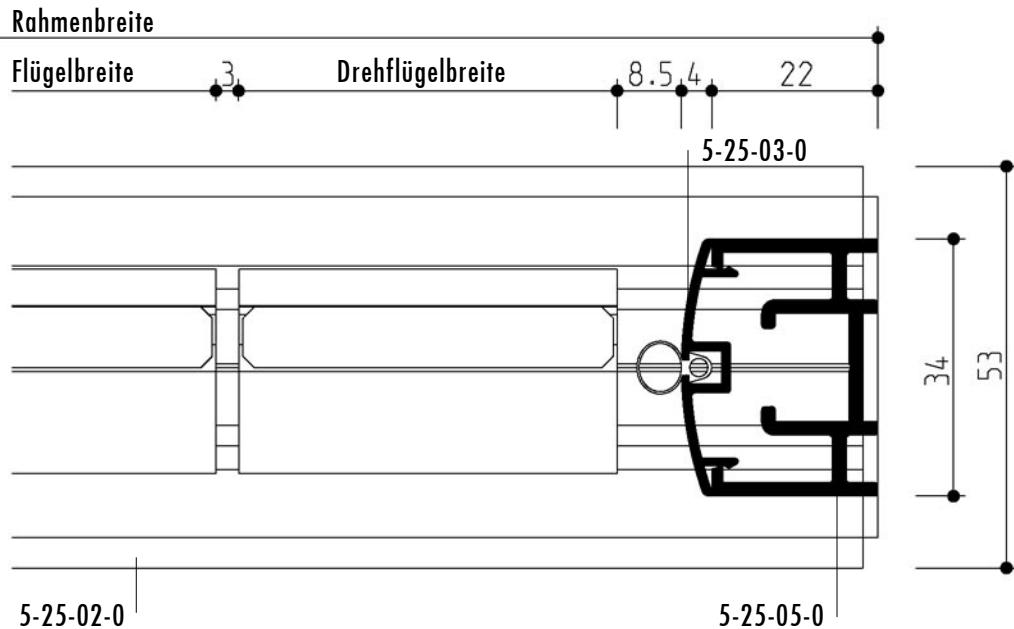


Detail SL25-2-2

untere Führungsschiene und Flügel

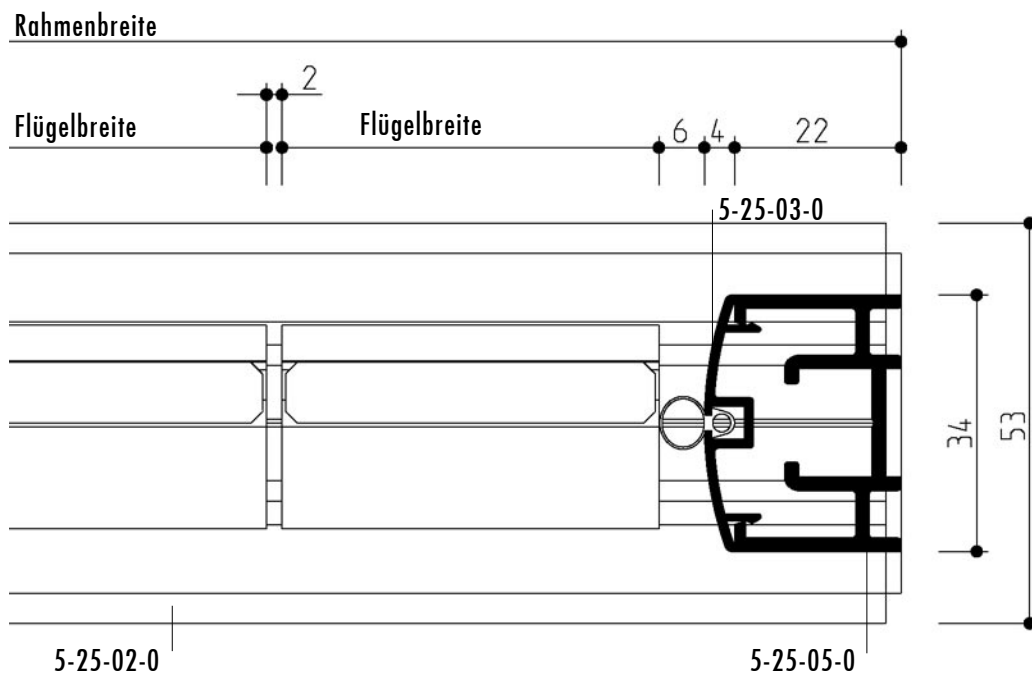
Detail SL25-11-4 / SL25-3-0

Drehflügel und Schiebeflügel /seitlicher Rahmen und Drehflügel



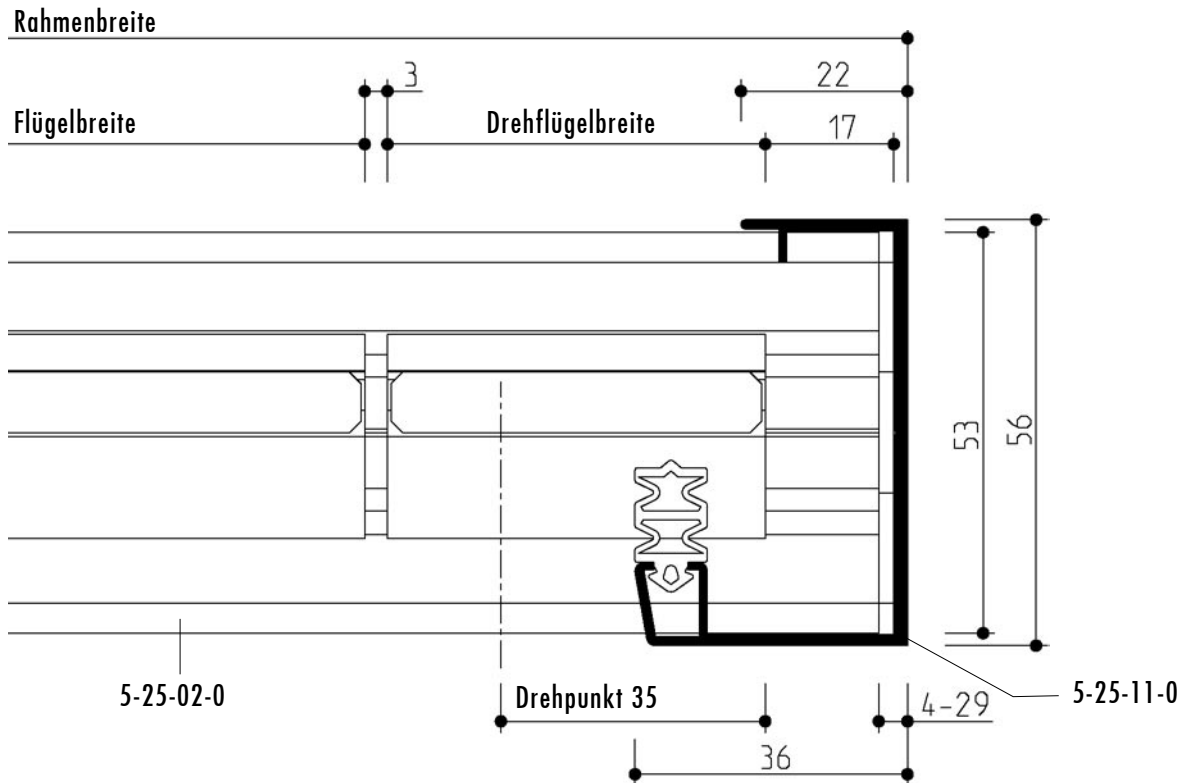
Detail SL25-11-0 / SL25-6-0

Schiebeflügel und Schiebeflügel /seitlicher Rahmen und Schiebeflügel



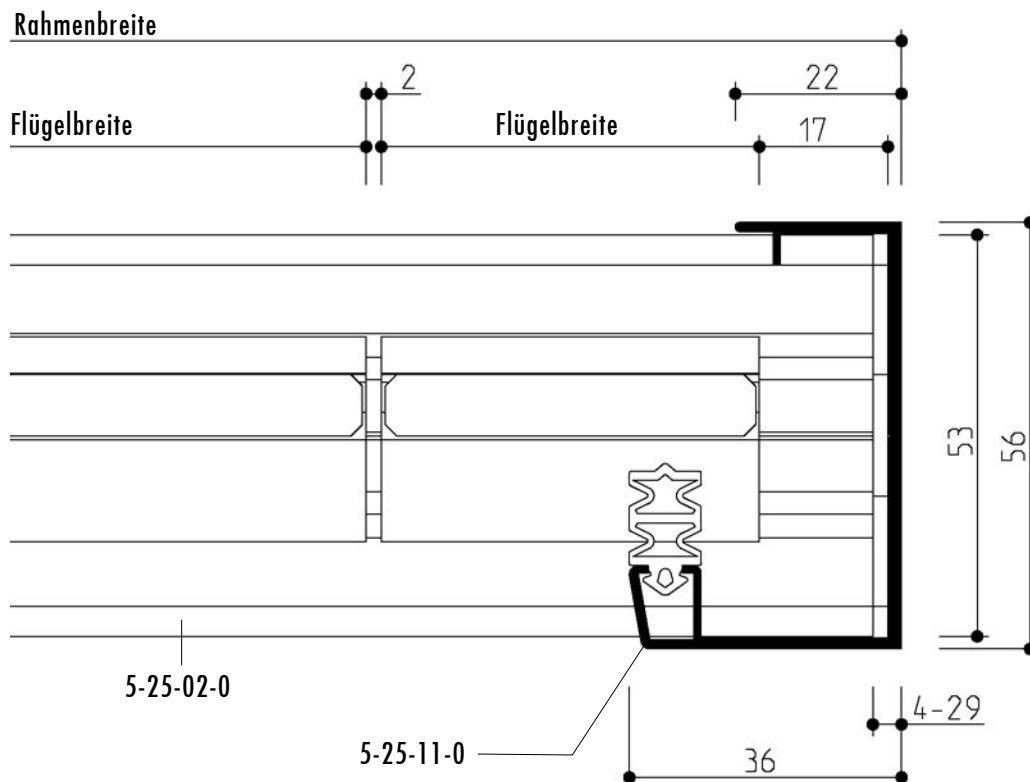
Detail SL25-11-4 / SL25-3-2

Drehflügel und Schiebeflügel / seitlicher Rahmen, verstellbar und Drehflügel

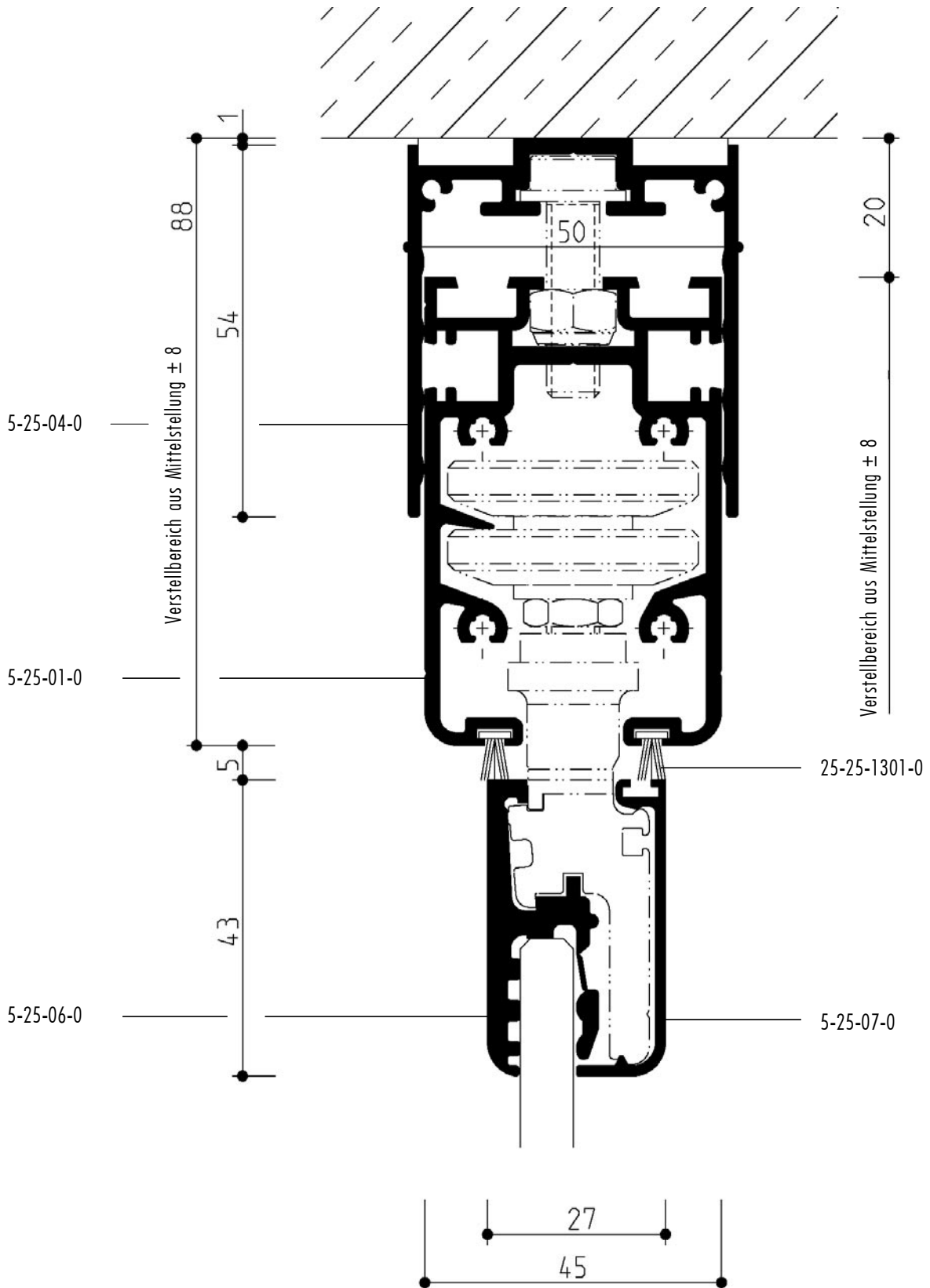


Detail SL25-11-0 / SL25-6-2

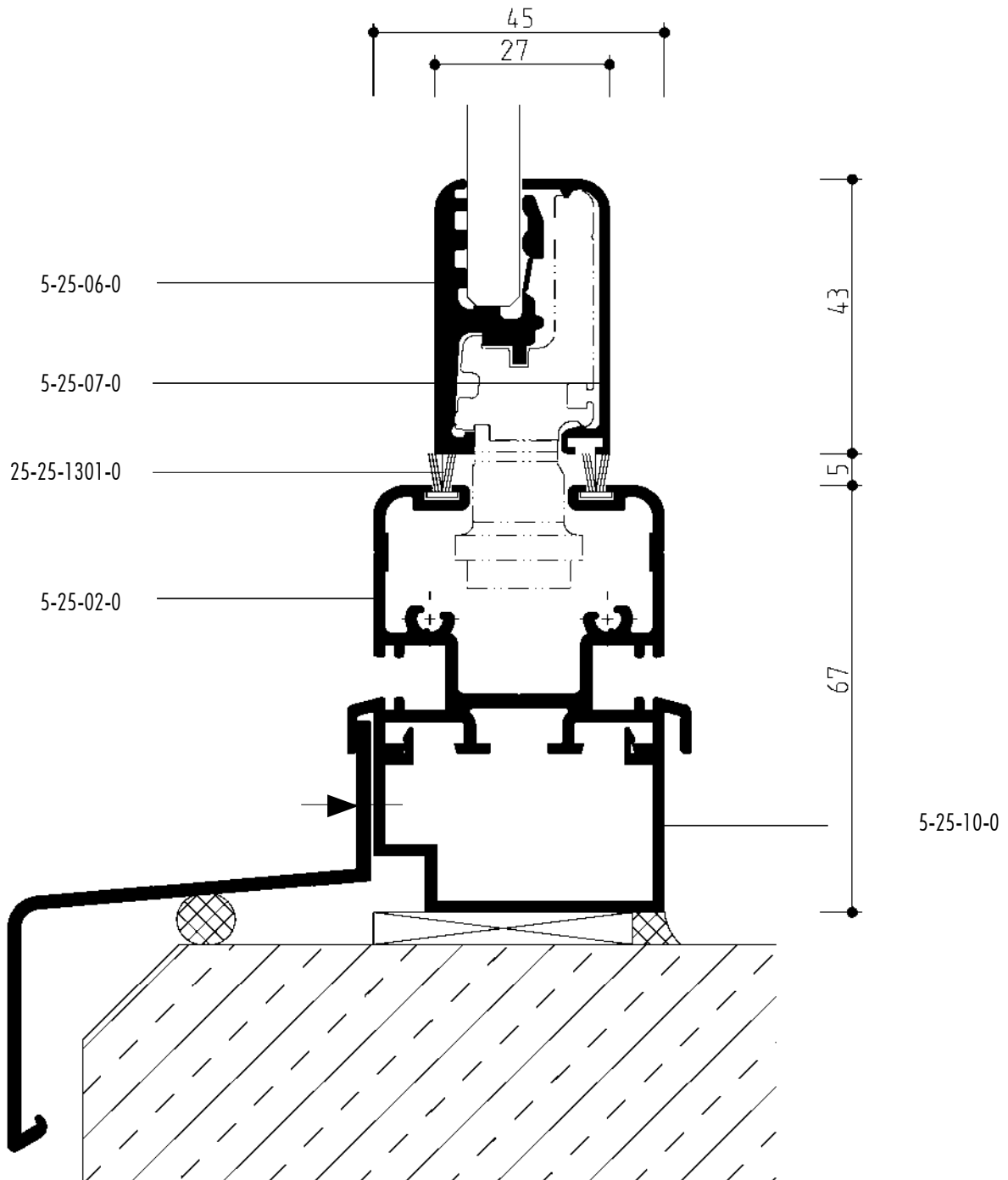
Schiebeflügel und Schiebeflügel / seitlicher Rahmen, verstellbar und Schiebeflügel



Beispiel 1



Beispiel 2



Beispiel 3

