



TARGA-PLUS PS6100

Wintergartenmarkise mit Elektroantrieb

PS6100



	min. 85 cm **max. 600/700 cm		*min. 185 cm ***max. 600/700 cm
--	---------------------------------	--	------------------------------------

- * min. 125cm (A) + 60cm (P1) = 185cm
min. 205cm (A) + 100cm (P2) = 305cm
min. 243cm (A) + 140cm (P3) = 383cm
- ** mit zwei Führungen (max. 36m²)
- *** ab 601cm Breite mit 3 Führungsschienen (max. 49m²) Tuch wird zweiteilig aufgezogen

Beschreibung

Wintergartenmarkise mit Motorantrieb. Bespannung mit Markisentuch. Ein- und Ausfahren der Markise mit Wechselstrom-Rohrmotor 230V/50Hz mit Friktionsbremse und elektronischer Endlagen-Abschaltung, Thermoschutz. Schutzart IP54 (Spritzwasser), mit 150cm langem, 4-poligem Anschlusskabel als Anspeisung. Kasten: ALU-Strangpressprofil, einteilig in runder Ausbildung, als Konstruktionstragelement mit Profilmute zur Aufnahme des Führungshalters. Seitendeckel aus ALU-Gusslegierung als Kastenabschluss zur Aufnahme der Tuchwellenlagerung bzw. der Motorlagerung. Tuchwelle aus verzinktem Stahl mit Nut zur Aufnahme des Markisentuches. Ausfallprofil aus stranggepresstem ALU-Kammerprofil mit Aufnahmenuten für die Bespannung und den Läufer des Zug- und Gegenzugmechanismus. Mit eingefahrenem Ausfallprofil ist der Kasten geschlossen. Führungsschienen aus ALU-Strangpressprofilen, mit einem zusätzlichen Ausstosselement (max. 140 cm), welches im ausgefahrenem Zustand über die Konstruktion hinausfährt und eingefahren in der vorgesehenen Halterung gesichert wird. Führungsschiene mit Gleitnuten für die Kunststoffgleiter, Hohlkammer für den integrierten Gasdruckfedermechanismus und INOX-Seilzugsystem für den Tuchtransport sowie Profilmute für die Befestigungshalter. Die Anlage kann, dank einem maximalen seitlichen Überhang von 100 cm (je links und rechts), passend an die Felddaufteilung der Unterkonstruktion aufgeteilt werden. Führungsschienenbefestigungshalter aus ALU-Gusslegierung. Alle sichtbaren Schrauben in INOX-Ausführung.

Anlagen mit einer Ausladung über 300 cm sind mit einer, Anlagen über 500 cm mit zwei Leitrohren inkl. Leitrohrhalter-Garnituren für die Tuchabstützung ausgestattet. Leitrohr aus rundem ALU-Strangpressprofil, Leitrohrhalter aus ALU-Gusslegierung.

Option:
Motorantrieb E Funk

Option:
mit 3 Führungen bis 700cm Totalbreite / 700cm Ausladung (max. 49m²)

LIEFERART

Markise komplett im Schutzkasten eingebaut, mit aufgezogenem Tuch. Führungsschienen separat.



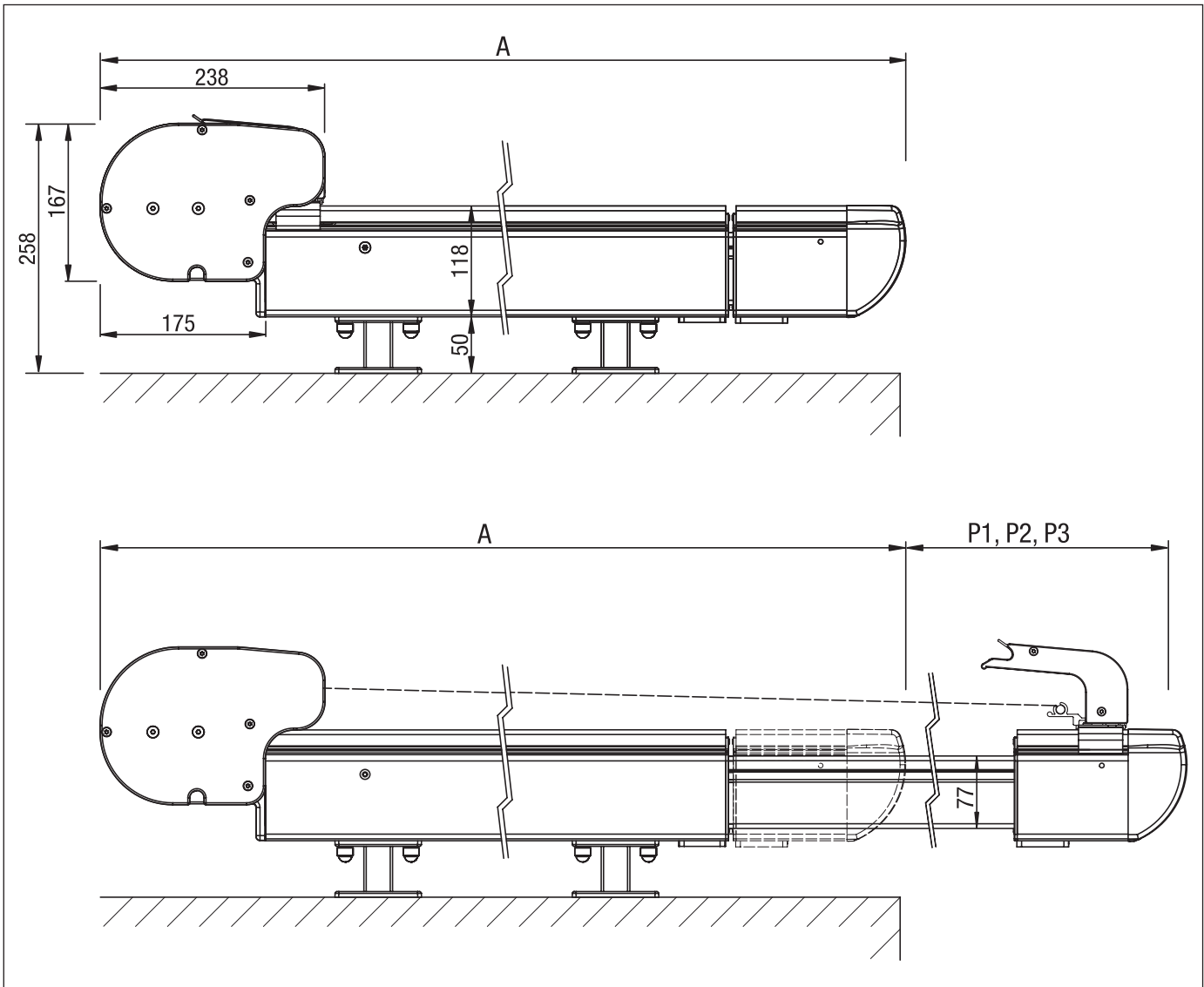


TARGA-PLUS PS6100

Wintergartenmarkise mit Elektroantrieb

PS6100

Wintergartenmontage



A = Ausladung (fest)

P1 = Ausladung Plus = 60cm

P2 = Ausladung Plus = 100cm

P3 = Ausladung Plus = 140cm

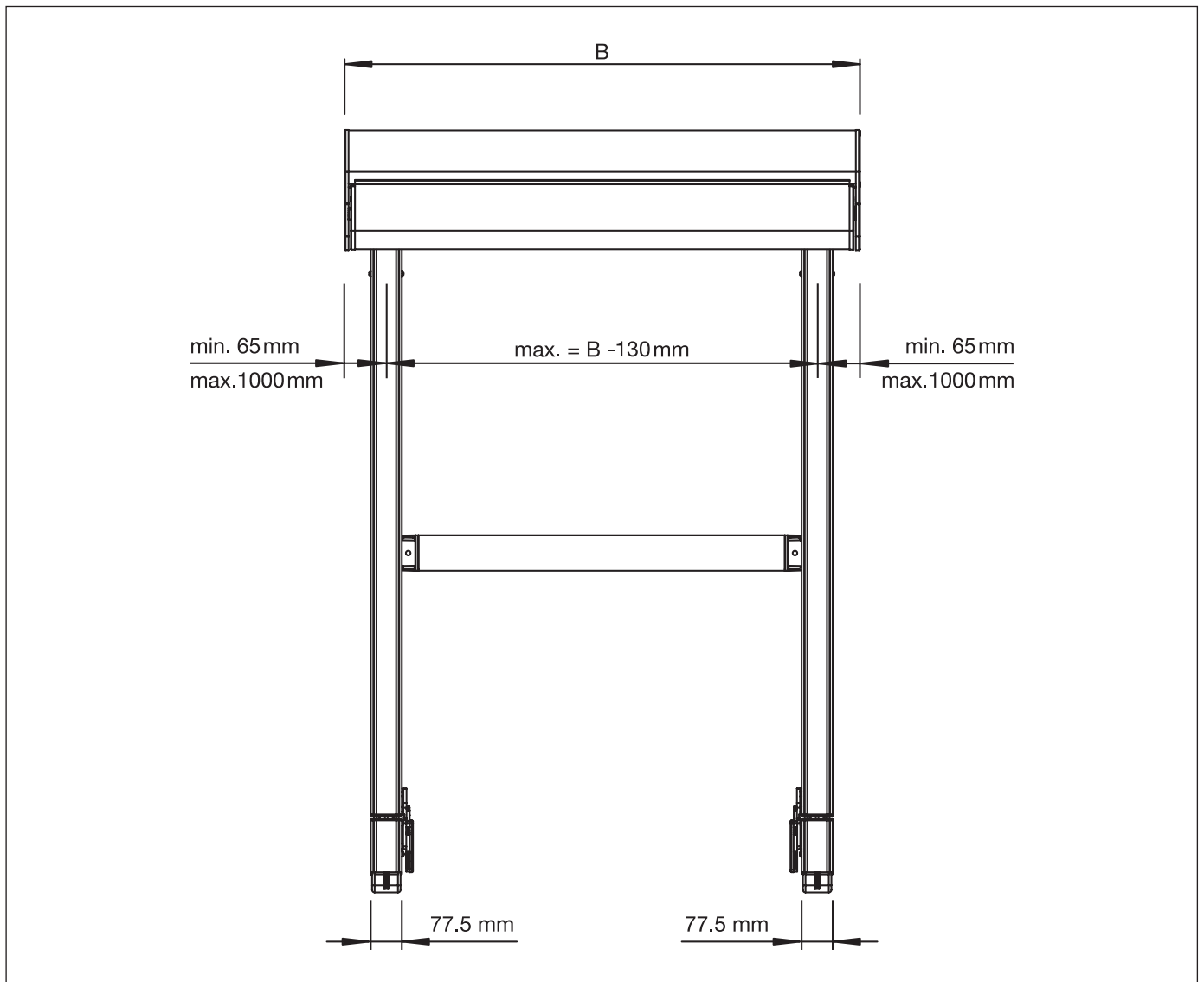


TARGA-PLUS PS6100

Wintergartenmarkise mit Elektroantrieb

PS6100

Montageplan



B = Total Breite

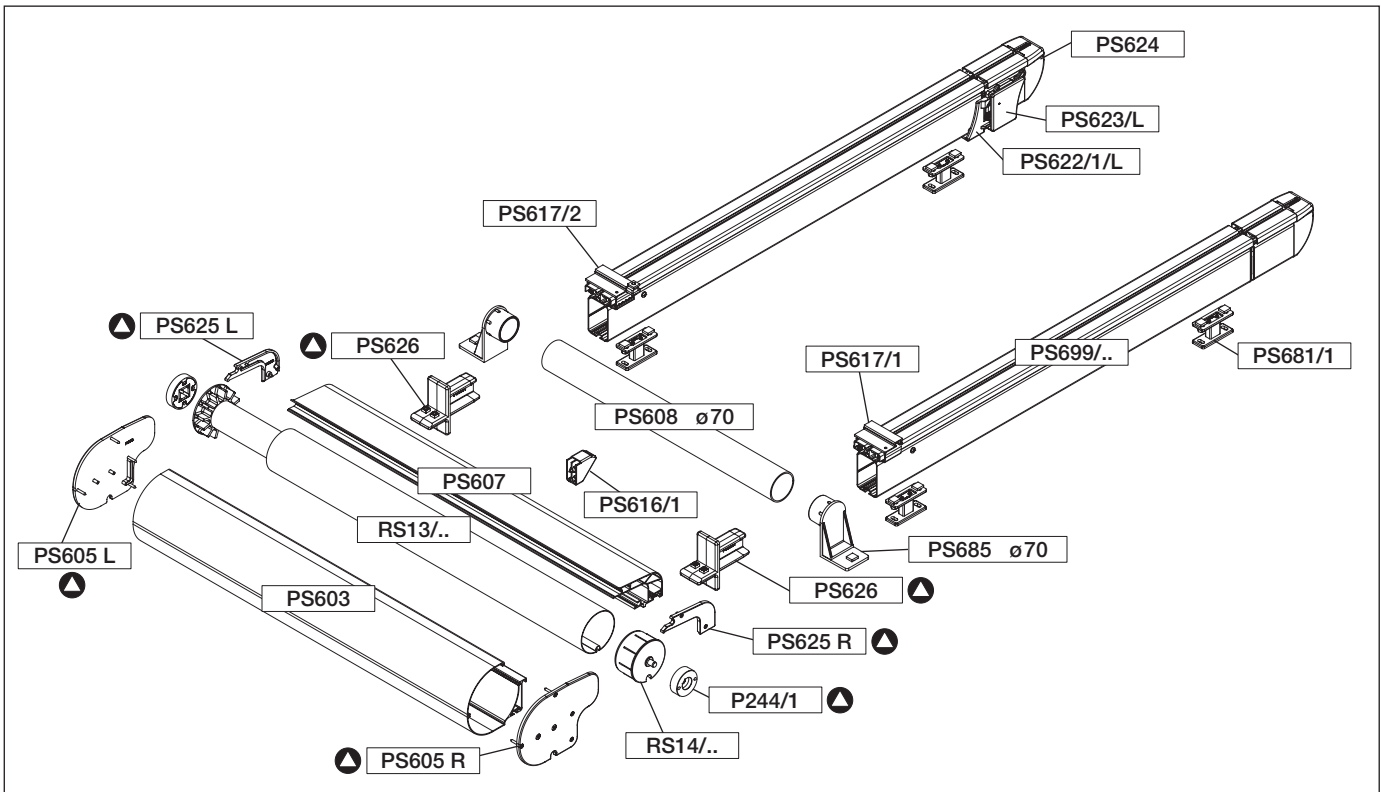


TARGA-PLUS PS6100

Wintergartenmarkise mit Elektroantrieb

PS6100

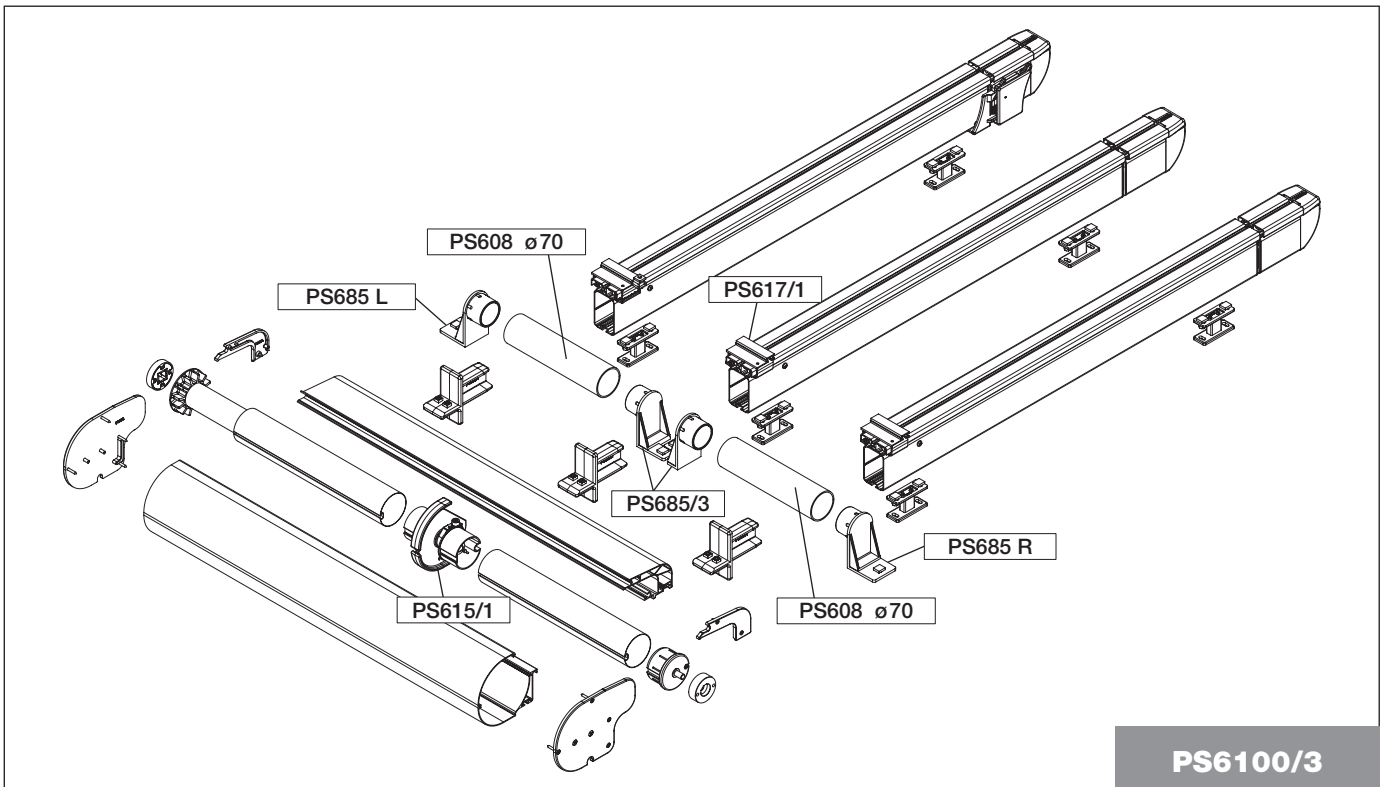
Explosionszeichnung



Garnitur:

▲ = PS6110/1

PS6100



PS6100/3



TARGA-PLUS PS6100

Wintergartenmarkise mit Elektroantrieb

PS6100

Führungsschienen-Paar

PS699 /15	150cm	Paar
/20	200cm	Paar
/25	250cm	Paar
/30	300cm	Paar
/35	350cm	Paar
/40	400cm	Paar
/45	450cm	Paar
/50	500cm	Paar
/55	550cm	Paar
/60	600cm	Paar

Ausstosseinheit (integriert im Führungsschienen-Paar)

PS688 /6	60cm	St.
/10	100cm	St.
/14	140cm	St.

Wandanschlussprofil

P318/1	5.00m	St.
	6.00m	St.

Seitendeckel-Garnitur

P328/1	zu P318/1	St.
--------	-----------	-----

Kastenprofil

PS603	4.00m	St.
	4.50m	St.
	5.00m	St.
	5.50m	St.
	6.00m	St.
	7.00m	St.

Ausfallprofil

PS607	4.00m	St.
	4.50m	St.
	5.00m	St.
	5.50m	St.
	6.00m	St.
	7.00m	St.

Ausfallprofil-Einlauf

PS616/1		St.
---------	--	-----

Leitrohrhalter-Garnitur

PS685	zu PS608 ø 70mm	St.
PS685/3	zu PS608 ø 70mm (3. Führung)	St.

Leitrohr

PS608	ø 70mm	5.00m	St.
		6.00m	St.

Befestigungshalter

PS681/1	Einfach-Platte, 50mm	St.
PS648/1	Doppel-Platte, 50mm	St.
PS452/3	Einfach-Platte, 200mm	St.
PS547	Einfach-Platte, 500mm	St.
PS648	Doppel-Platte, 500mm	St.
PS681/2	Einfach-Platte, 60mm	St.

Einzelteil-Stückliste

Rohrmotoren

Motorantrieb E / E STAS/STAK 3	St.
Motorantrieb E Funk / E Funk STAS/STAK 4	

Tuchwelle verzinkt

RS13/4	78 x 1.00mm	4.00m	St.
		4.50m	St.
		5.00m	St.
		5.50m	St.
		6.00m	St.
		7.00m	St.
RS13/7	85 x 1.00mm	6.00m	St.
		7.00m	St.
RS13/8	100 x 1.50mm	5.00m	St.
		5.50m	St.
		6.00m	St.
		7.00m	St.

Lagerzapfen

RS14/4	78mm Kunststoff ohne Rand	St.
RS14/7	85mm Kunststoff ohne Rand	St.
RS14/8	100mm Kunststoff ohne Rand	St.

Targa-Plus Garnitur (für 2 Führungen)

PS6110/1	bestehend aus:	St.
▲	2 Kasten-Seitendeckel PS605 L+R	
	2 Ausfallprofil-Enkappen PS625 L+R	
	2 Führungshalter PS626	
	1 Gegenlager mit Kugellager P244/1	
	1 Schraubensatz	

Tuchwellenlager mit Getriebe (für 3. Führung)

PS615/1	bestehend aus:	St.
	1 Kupplungsflansch PS631	
	1 Tuchwellenmuffen ø78mm	
	1 Tuchwellenzapfen	
	1 Kugellager	
	1 Tuchwellenverbindung 4-kant 13x13x120mm	
	1 Ausgleichsgetriebe	
	1 Schraubensatz	

Tuchwellenlager ohne Getriebe (für 3. Führung)

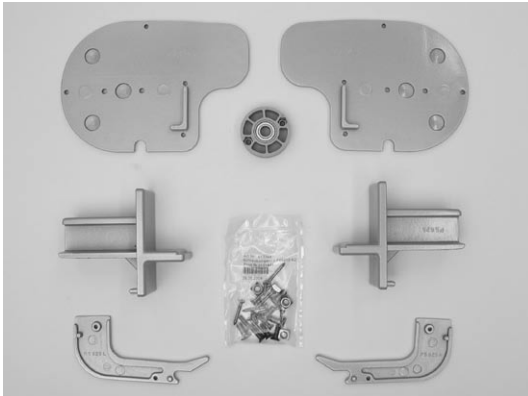
PS615/2	bestehend aus:	St.
	1 Kupplungsflansch PS631	
	2 Tuchwellenmuffen ø78mm	
	1 Kugellager	
	1 Tuchwellenverbindung 4-kant 13x13x120mm	
	1 Schraubensatz	



TARGA-PLUS PS6100

Wintergartenmarkise mit Elektroantrieb

PS6110/1



Targa-Plus Garnitur (für 2 Führungen)

Garnitur für Anlage mit 2 Führungsschienen bis max. 600cm Totalbreite.

LIEFERUMFANG

2 Kasten-Seitendeckel	PS605 links + rechts
2 Ausfallprofil-Endkappen	PS625 links + rechts
2 Führungshalter	PS626
1 Gegenlager mit Kugellager	P244/1
1 Schraubensatz	

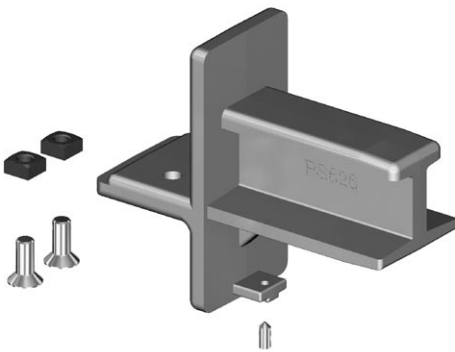
MATERIALIEN

Seitendeckel, Endkappen, Führungshalter:	Alu-Gusslegierung
Gegenlager:	Kunststoff / Stahl
Schrauben, Nutensteine:	Inox

VERPACKUNGSEINHEIT

Garnitur

PS626



Führungshalter

Der Führungshalter wird mittels Nutenstein am Kastenprofil befestigt, so kann die Position der Führungsschiene am Kastenprofil frei gewählt werden. Maximaler seitlicher Überhang 100cm bei Anlagen ab 301cm Totalbreite.

MATERIALIEN

Führungshalter:	Alu-Gusslegierung
Nutenstein/Schrauben:	Inox

VERPACKUNGSEINHEIT

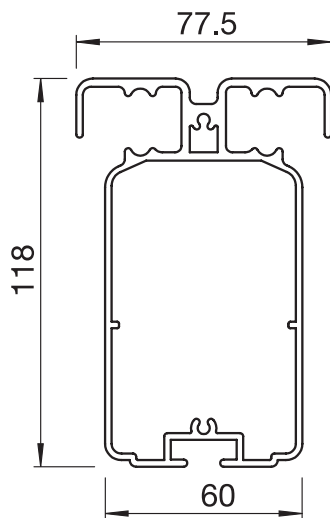
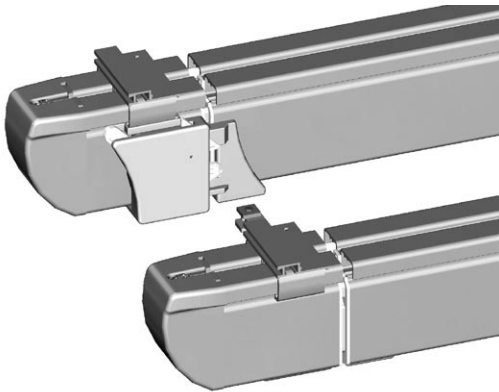
Stück



TARGA-PLUS PS6100

Wintergartenmarkise mit Elektroantrieb

PS699/..



ACHTUNG

Die Führungsschienen können in der Länge nicht gekürzt werden, sie müssen auf die entsprechende Länge produziert und bestellt werden.

PS617/1



PS617/2



Führungsschienen-Paar (inkl. Ausstosseinheit)

Führungsschienen mit integrierten Gasdruckfedern zur Spannung des Tuches. Die Führungsschiene muss auf Zwischenmasse produziert werden.

Im Führungsschienen-Paar ist die Ausstosseinheit bereits integriert und muss zusammen mit der gewünschten Ausstosseinheit (drei Ausstosslängen) bestellt werden.

z.B.	Führungsschienenlänge	+	Ausstoss	=	Totalausladung
	350 cm	+	60 cm	=	410cm
	350 cm	+	100 cm	=	450cm
	350 cm	+	140 cm	=	490cm

Führungsschiene und Ausstoss ist eine Einheit !!

LIEFERUMFANG

2 Führungsprofile	PS699
2 Gasdruckfeder	PS639/..
1 Führungsläufer	PS617/1
1 Führungsläufer mit Sicherung	PS617/2
2 Fallenansläge	PS622/li + re
2 Fallen	PS623/li + re
2 Führungs-Abdeckungen	PS624

TECHNISCHE DATEN

Führungsschienenlängen:

PS699/15 = 150 cm	PS699/35 = 350 cm	PS699/55 = 550 cm
PS699/20 = 200 cm	PS699/40 = 400 cm	PS699/60 = 600 cm
PS699/25 = 250 cm	PS699/45 = 450 cm	
PS699/30 = 300 cm	PS699/50 = 500 cm	

Ausstosslängen: 60, 100, 140cm

Nicht mögliche Längen:	Führungsschiene	mit Ausstoss
150cm	mit 100cm, 140cm	
200cm	mit 100cm, 140cm	
205cm	mit 140cm	
600cm	mit 140cm	

MATERIALIEN

Führungsprofile:	Alu-Strangpressprofil
Gasdruckfedern:	Diverse Materialien
Drahtseil:	Inox
Führungsläufer:	Alu-Strangpressprofil, Kunststoff
Führungs-Abdeckung:	Alu-Gusslegierung
Falle:	Diverse Materialien

VERPACKUNGSEINHEIT

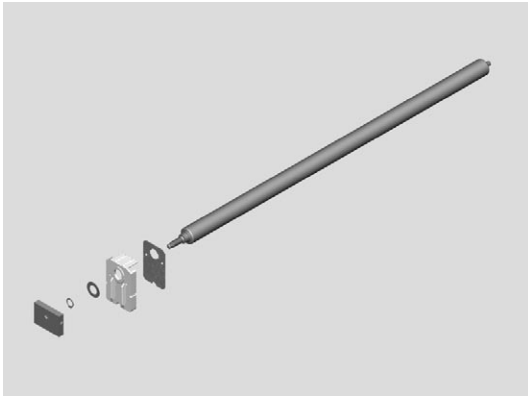
Paar



TARGA-PLUS PS6100

Wintergartenmarkise mit Elektroantrieb

PS688/..



Ausstosseinheit (integriert im Führungsschienen Paar)

Die Ausstosseinheit ist in drei Längen erhältlich und bereits im Führungsschienen-Paar integriert.
Die gewünschte Ausstosslänge muss zusammen mit der Führungsschienenlänge bestellt werden.

Beispiele:

Ausstoss	+	Führungsschienenlänge	=	Totalausladung
60 cm	+	350cm	=	410cm
100 cm	+	350cm	=	450cm
140 cm	+	350cm	=	490cm

Ausstoss und Führungsschiene ist eine Einheit !!

TECHNISCHE DATEN

Standardlängen:

PS688/6 = 60 cm

PS688/10 = 100 cm

PS688/14 = 140 cm

MATERIALIEN

Diverse Materialien

VERPACKUNGSEINHEIT

Stück (kann nicht einzeln bestellt werden)

PS623 ..



Falle

Die Falle verhindert ein unkontrolliertes Ausfahren der Ausstosseinheit.
Beim Ausfahren der Markise über die Falle hinaus löst sich die Ausstosseinheit und beim Einfahren wird sie wieder gesichert.

TECHNISCHE DATEN

PS623 li

Falle links

PS623 re

Falle rechts

MATERIALIEN

Alu-Gusslegierung

VERPACKUNGSEINHEIT

Garnitur



TARGA-PLUS PS6100

Wintergartenmarkise mit Elektroantrieb

PS622/1 ..



Falleanschlag

Der Falleanschlag wird in Verbindung mit der Falle PS623/.. verwendet.

TECHNISCHE DATEN

PS622/1 li	Falleanschlag links
PS622/1 re	Falleanschlag rechts

MATERIALIEN

Alu-Gusslegierung

VERPACKUNGSEINHEIT

Garnitur

PS624



Führungsabdeckung

Die Führungsabdeckung dient als Abschluss der Führungsschiene.

MATERIALIEN

Alu-Gusslegierung

VERPACKUNGSEINHEIT

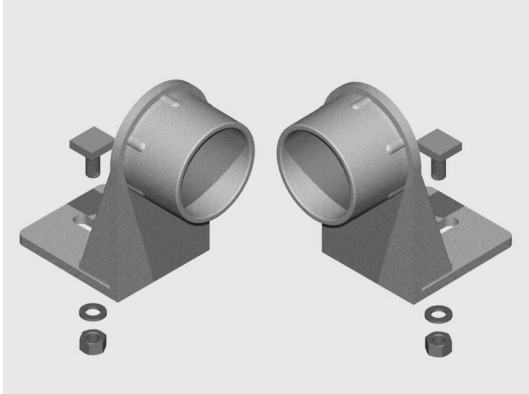
Stück



TARGA-PLUS PS6100

Wintergartenmarkise mit Elektroantrieb

PS685



Leitrohrhalter-Garnitur (mit 2 Führungen)

Dieser Leitrohrhalter dient zur Aufnahme des Leitrohrprofils PS608. Montage links und rechts an die Führungsschiene.

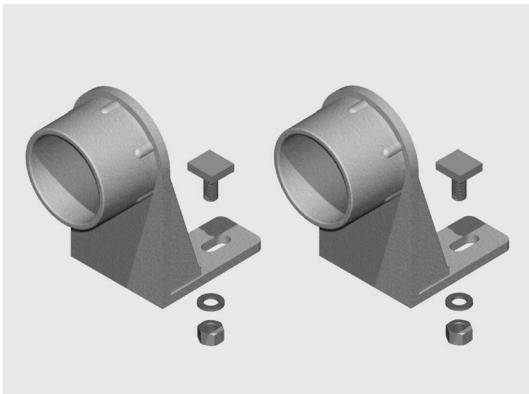
MATERIALIEN

Halter: Alu-Gusslegierung
Nutenstein: Inox

VERPACKUNGSEINHEIT

Garnitur

PS685/3



Leitrohrhalter-Garnitur (mit 3 Führungen)

Diese Halter dienen zur Aufnahme der Leitrohrprofile bei Anlagen mit 3 Führungen. In Verwendung mit der Leitrohrhalter-Garnitur PS685.

MATERIALIEN

Halter: Alu-Gusslegierung
Nutenstein: Inox

VERPACKUNGSEINHEIT

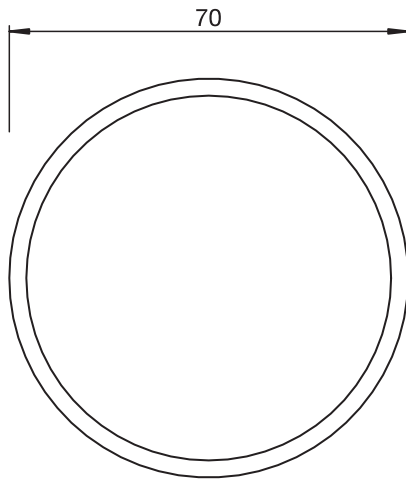
Garnitur



TARGA-PLUS PS6100

Wintergartenmarkise mit Elektroantrieb

PS608



Leitrohr (Ø 70mm)

Zur Tuchabstützung ist die Anlage bei einer Ausladung über 300 cm mit einer und über 500 cm mit zwei Leitrohren ausgestattet.

TECHNISCHE DATEN

Standardlängen: 500, 600cm

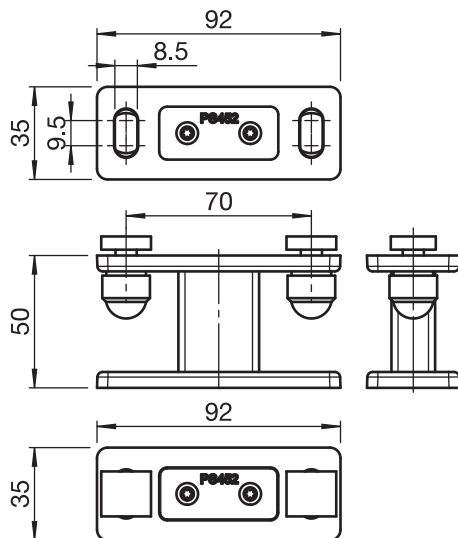
MATERIALIEN

Profil: Alu-Strangpressprofil

VERPACKUNGSEINHEIT

Stück

PS681/1



Befestigungshalter (Einfach-Platte)

Befestigungshalter auf Grundkonstruktion aufschraubbar.
Höhe 50mm

TECHNISCHE DATEN

Halterplatten: 92 x 35 x 6mm
Standardhöhe: 50mm
Schrauben: M8 x18mm Nutenstein komplett

MATERIALIEN

Alu-Gusslegierung und Strangpressprofil
Schrauben: Inox

VERPACKUNGSEINHEIT

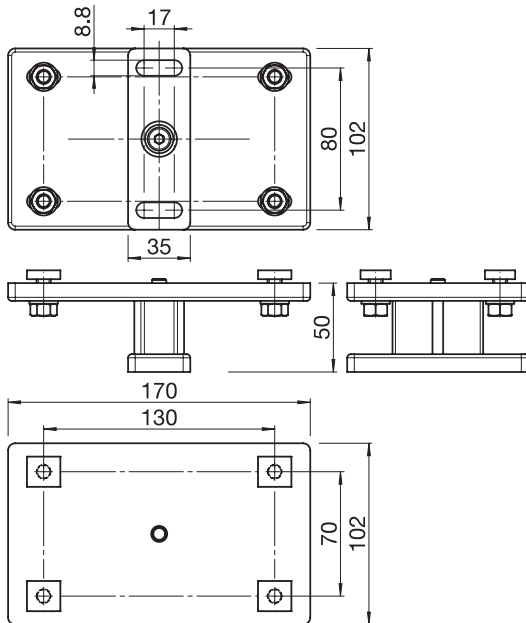
Stück



TARGA-PLUS PS6100

Wintergartenmarkise mit Elektroantrieb

PS648/1



Befestigungshalter (Doppel-Platte)

Doppel-Befestigungshalter auf Grundkonstruktion aufschraubbar.
Höhe 50mm für 2 Führungen

TECHNISCHE DATEN

Halterplatten: 102 x 35 x 10mm / 102 x 170 x 10mm
Standardhöhe: 50mm
Schrauben: M8 x18mm Nutenstein komplett

MATERIALIEN

Alu-Gusslegierung und Strangpressprofil
Schrauben: Inox

VERPACKUNGSEINHEIT

Stück

Fotos und Beschreibungen der folgenden Artikel sind bei Targa PS6000 aufgeführt:

Bezeichnung	Stobag-Nr.
Tuchwellenlager mit Getriebe (3. Führungsschiene)	PS615/1
Tuchwellenlager ohne Getriebe (3. Führungsschiene)	PS615/2
Wandanschlussprofil	PS318
Seitendeckel-Garnitur	PS328/1
Kastenprofil	PS603
Ausfallprofil	PS607
Ausfallprofil-Einlauf	PS616/1
Befestigungshalter	PS452/3 PS547 PS648 PS681/2