

N VENTOSOL VS5200/1 + VS5200/2

Senkrechtmarkise mit Reissverschlussstechnik

Produktmerkmale

- Fassadenbeschattung bis 25 m²
- Max. Stabilität der Tuchführung dank SIR-System (Reissverschluss-Technik)
- Mit schmalen Aluminium-Führungen für eine Leibungs- und Fassadenmontage

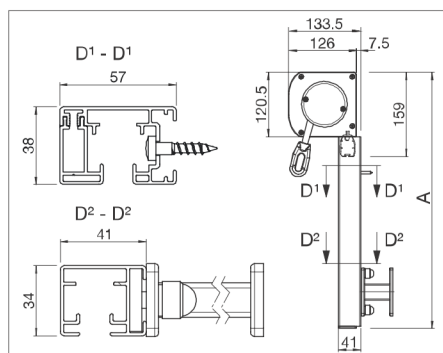


	min. 75 cm max. 500 cm		min. 50 cm max. 500 cm

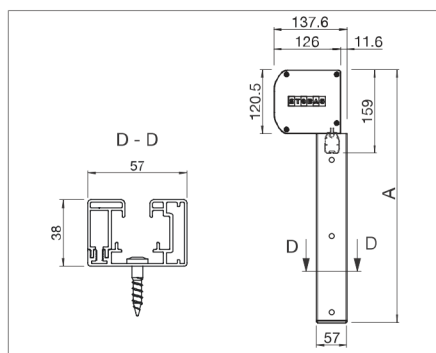
Lieferumfang

Tuch:	Soltis 86 oder Sergé 600 PG2 aus STOBAG Collection
Gestell:	Classic Colors gemäss STOBAG Farbkarte
Antrieb:	Somfy WT Motor ohne Hirschmannstecker
Schutzkasten:	Leicht abgerundet ZS203
Führungsschienen:	Wandmontage: Kompl. Führungsschiene ZS112 mit SIR-Führung ZS312/2 Leibungsmontage: Kompl. Führungsschiene ZS110 mit SIR-Führung ZS312/2 mit Profilverführung ZS113, optional mit gestanzten Befestigungslöchern
Fallprofil:	ZS134 mit Beschwerungseisen u. Endkappen / optional mit Bandbürste
Befestigungshalter:	Separat gemäss Optionen – Aufpreise (Anzahl Siehe Bild unten)
Lieferung:	Tuch mit Fallprofil auf Tuchwelle aufgezogen, Schutzkasten zusammengebaut, Führungsschienen und restliche Einzelteile lose mitgeliefert, ohne Befestigungsmaterial

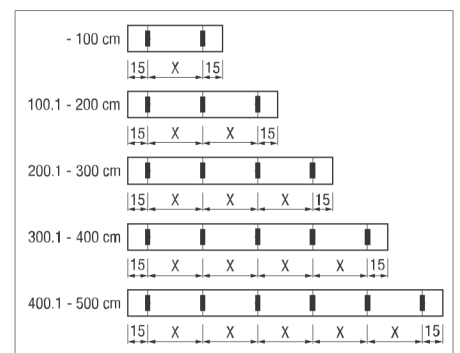
Technik (Masse in mm)



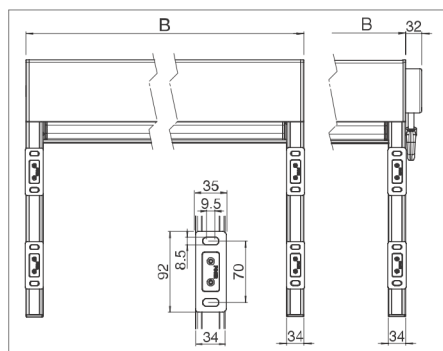
VS5200/1: Wandmontage ohne Clipsystem und Befestigungshalter
A = Total Höhe



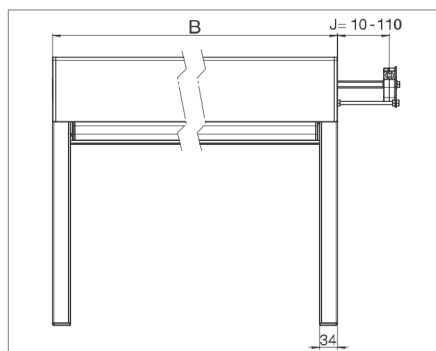
VS5200/2: Leibungsmontage mit Motor
A = Total Höhe



Anordnung und Anzahl Befestigungshalter/Stanzungen



Montageplan mit Befestigungshalter
B = Total Breite



Montageplan mit Getriebe
B = Total Breite

Grundpreis VS5200/1 und VS5200/2 – mit Somfy WT Motor – siehe Lieferumfang

☐ / ☐	75	100	125	150	175	200	225	250	275
100	1139	1181	1219	1254	1296	1334	1369	1408	1450
125	1205	1251	1296	1338	1380	1425	1471	1512	1554
150	1271	1320	1369	1418	1467	1516	1565	1614	1666
175	1303	1355	1408	1464	1519	1575	1631	1684	1739
200	1359	1418	1481	1540	1603	1663	1722	1781	1841
225	1418	1485	1551	1617	1684	1750	1816	1879	1942
250	1481	1551	1621	1694	1764	1837	1907	1977	2050
275	1540	1617	1694	1767	1848	1921	2005	2078	2151
300	1603	1684	1764	1848	1928	2015	2092	2176	** 2256
325	1663	1750	1837	1921	2015	2099	2186	** 2270	** 2364
350	1722	1816	1904	2001	2092	2186	2277	** 2375	** 2466
375	1781	1879	1977	2078	2176	2270	** 2375	** 2469	** 2570
400	1841	1942	2050	2151	2256	2364	** 2466	** 2570	** 2668
425	** 1917	** 2033	** 2137	** 2246	** 2361	** 2466	** 2577	** 2682	** 2797
450	** 1987	** 2096	** 2211	** 2323	** 2441	** 2556	** 2668	** 2787	** 2902
475	** 2047	** 2165	** 2284	** 2406	** 2525	** 2644	** 2769	** 2888	** 3003
500	** 2106	** 2232	** 2361	** 2483	** 2609	** 2735	** 2860	** 2982	** 3108

☐ / ☐	300	325	350	375	400	425	450	475	500
100	1485	1523	1561	1603	1642	** 1677	** 1711	** 1750	** 1788
125	1600	1645	1691	1732	1774	** 1820	** 1862	** 1904	** 1945
150	1715	1764	1813	1862	1910	** 1956	** 2012	** 2061	** 2110
175	1792	1848	1900	1956	2015	** 2068	** 2120	** 2179	** 2232
200	1900	1963	2026	2082	2141	** 2207	** 2267	** 2323	** 2389
225	2015	2078	2141	** 2211	** 2274	** 2343	** 2413	** 2476	** 2543
250	2120	** 2193	** 2263	** 2330	** 2406	** 2483	** 2553	** 2623	** 2693
275	** 2228	** 2305	** 2385	** 2459	** 2539	** 2619	** 2696	** 2776	** 2850
300	** 2336	** 2424	** 2501	** 2584	** 2665	** 2759	** 2839	** 2923	** 3003
325	** 2448	** 2539	** 2623	** 2710	** 2797	** 2899	** 2982	** 3073	** 3161
350	** 2560	** 2647	** 2745	** 2836	** 2930	** 3031	** 3129	** 3220	** 3314
375	** 2665	** 2766	** 2864	** 2962	** 3063	** 3175	** 3272	** 3370	** 3468
400	** 2776	** 2878	** 2982	** 3087	** 3192	** 3311	** 3412	** 3517	** 3625
425	** 2906	** 3010	** 3122	** 3230	** 3342	** 3531	** 3639	** 3747	** 3855
450	** 3014	** 3129	** 3248	** 3360	** 3471	** 3670	** 3786	** 3897	** 4013
475	** 3126	** 3248	** 3363	** 3485	** 3611	** 3807	** 3929	** 4047	** 4170
500	** 3237	** 3363	** 3485	** 3615	** 3737	** 3943	** 4068	** 4198	** 4327

**** Mit Getriebe nicht möglich**

N VENTOSOL VS5200/1 + VS5200/2

Senkrechtmarkise mit Reissverschlussstechnik

Produktvarianten					
Führungsschiene ZS140/1 und ZS140/2 (Wandmontage)	ZS140/1			13.25 / Im	
Führungsschiene ZS140/3 und ZS140/2 (Leibungsmontage)	ZS140/3			13.25 / Im	
Komfortoptionen					
Gestellfarben					
Spezialfarben Lifestyle			6.50%	min. 280.00	
Spezialfarben Rainbow			7.50%	min. 380.00	
Tücher					
Soltis 88 Gewebe Segment Durchsicht			PG2A	7.60 / m ²	
Soltis 92 oder Sergé 100 Gewebe Segment Durchsicht			PG3	13.80 / m ²	
Twilight Pearl Gewebe Segment Durchsicht exkl. Tenarafaden			PG4	39.45 / m ²	
Montagematerial					
Befestigungshalter zu Führungen ZS112, ZS140/.	ZS111/1	Höhe 60 mm, Einfach-Platte		31.50 / Stk.	
Befestigungshalter zu Führungen ZS112	ZS111/2	Höhe 60 mm, Doppel-Platte		47.50 / Stk.	
Befestigungshalter zu Führungen ZS112, ZS140/.	ZS111/3	Höhe 90 mm, Einfach-Platte		31.50 / Stk.	
Befestigungshalter zu Führungen ZS112	ZS111/4	Höhe 90 mm, Doppel-Platte		47.50 / Stk.	
Befestigungshalter zu Führungen ZS140/.	ZS311/1	Höhe 60 mm, Doppel-Platte		79.20 / Stk.	
Befestigungshalter zu Führungen ZS140/.	ZS311/2	Höhe 90 mm, Doppel-Platte		79.20 / Stk.	
Bedienkomfort					
Getriebe inkl. Kurbel 150 cm				– 150.00 / Garn.	
Motorkabel 0.5 m und Hirschmannstecker STAS3 + STAK3				43.05 / Stk.	
Motorkabel 3.0 m				16.80 / Stk.	
Komfortpakete					
	Basispaket	Komfortpaket Easy	Komfortpaket Sun/Wind	Komfortpaket Sun/Wind/Rain	Komfortpaket Sun / Wind / Connexoon / App
	io	io	io	io	io
	220.00				
1-Kanal		295.00			
1-Kanal A/M			650.00	950.00	775.00
5-Kanal		320.00			
5-Kanal Variation A/M			690.00	990.00	815.00