



# VERIMATIC VS1000

Senkrechtmarkise mit Elektroantrieb

## VS1000



	min. 85 cm max. 300 cm		min. 80 cm max. 350 cm
--	---------------------------	--	---------------------------

## Beschreibung

Fassadenmarkise mit Motorantrieb, Bespannung mit Markisentuch. Laufrichtung von unten nach oben oder oben nach unten. Ein- und Ausfahren der Markise mit Wechselstrommotor 220/230-V mit Friktionsbremse und elektronischer Endlagenabschaltung, Thermoschutz, Schutzart IP54 (Spritzwasser), mit 0.8 m 4-poligem Anschlusskabel als Anspeisung. Schutzkasten: ALU-Strangpressprofil, einteilig in runder Ausbildung, als Konstruktionstragelement inkl. Profilmutter für Gummidichtung zur Abdichtung des Schutzkastens. Seitendeckel mit integriertem Zapfen zur Steckverbindung aus Alu-Gusslegierung zur Aufnahme der Tuchwellenlagerung bzw. der Motorlagerung. Tuchwelle aus verzinktem Stahl mit Nut zur Aufnahme des Markisentuches. Fallprofil aus stranggepresstem ALU-Kammerprofil mit Profillappen zum Dichtschliessen des Schutzkastens mit Aufnahmenuten für die Bespannung und den Mitnehmerbolzen des Zug- und Gegenzugmechanismus. Mit eingefahrenem Fallprofil ist der Kasten dicht geschlossen. Führungsschienen aus ALU-Strangpressprofilen, mit Gleitnuten für die Kunststoffgleiter, Hohlkammer für den integrierten Gasdruckfedermechanismus und INOX-Seilzugsystem für den Tuchtransport sowie Profilmutter für die Aufnahme der Befestigungshalter.

**Option Elektroantrieb:** Wechselstrom-Rohrmotor 230V/50Hz mit Friktionsbremse und elektronischer Endlagen-Abschaltung, Thermoschutz. Schutzart IP54 (Spritzwasser), mit 50-150cm 4-poligem Anschlusskabel.

## LIEFERART

Markise komplett zusammengebaut, mit aufgezogenem Tuch.  
Führungsschienen separat



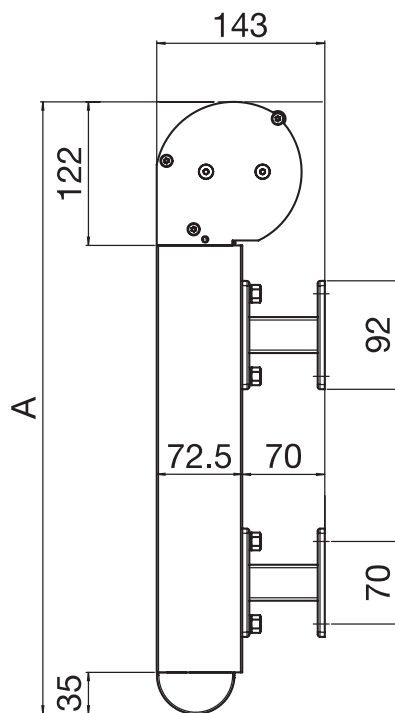
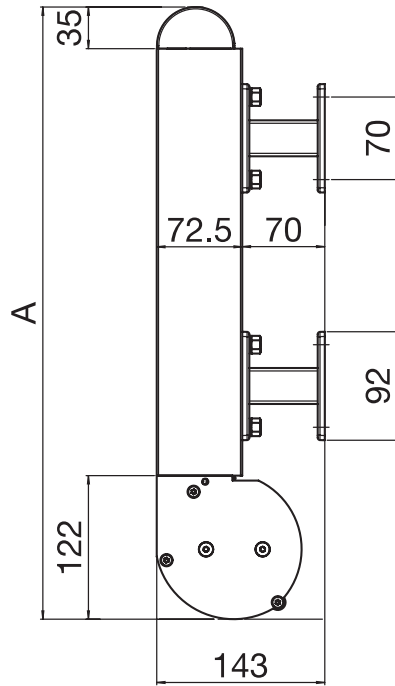


# VERIMATIC VS1000

Senkrechtmarkise mit Elektroantrieb

VS1000

Wandmontage



A = Total Höhe

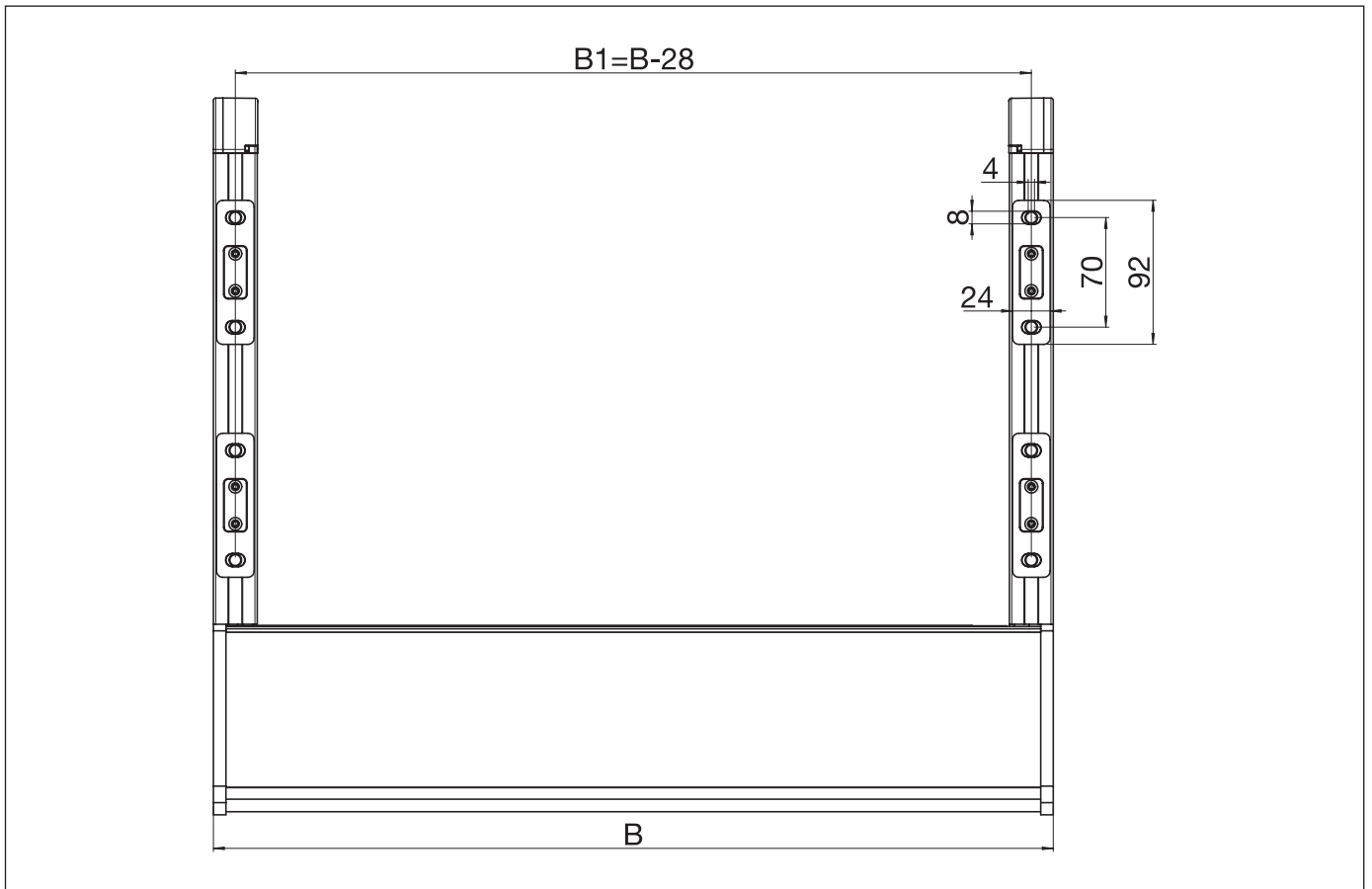


# VERIMATIC VS1000

Senkrechtmarkise mit Elektroantrieb

VS1000

Montageplan



B = Total Breite