

VERTICAL-LIGHT VS4300

Senkrechtmarkise mit rundem oder eckigem Kasten



Senkrechtmarkise mit wahlweise rundem oder eckigem Kasten. Speziell geeignet für Fensterbeschattungen an Verwaltungs- und Fabrikgebäuden sowie an Ein- und Mehrfamilienhäusern. Der selbsttragende Kasten wird an den Seitenführungen befestigt und bei eingefahrener Markise ist das Tuch vor Witterungseinflüssen und vor Verschmutzung geschützt. Montage ohne Schutzkasten ist ebenfalls möglich. Die Befestigung erfolgt über Bohrlöcher in den seitlichen Führungsschienen direkt in die Leibung oder mit Befestigungshaltern auf die Fassade.

Standardantrieb über Schneckengetriebe mit Endanschlag und Knickkurbel. Durchführung mit Gelenkplatte, Öffnungswinkel 45°–90°. Bespannung mit Markenacrylfaser oder Soltis 86 gemäss STOBAG-Collection.



Farbangebot, siehe Seite 5



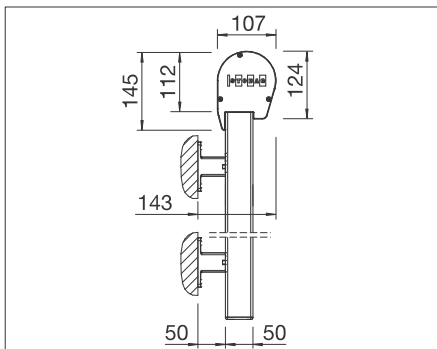
Lieferumfang

Senkrechtmarkise komplett mit Tuch aus STOBAG-Collection PG1, Schutzkasten wahlweise rund FS803 oder eckig FS813, Fallprofil US204, seitliche Führungsschienen FS810, Getriebe mit Endanschlag R81/1 mit Kurbel (R95/1 + R96/..) nach Wahl bis 150 cm oder mit Motorantrieb E. Führungsschienen inkl. Befestigungslöcher bei Leibungsmontage.

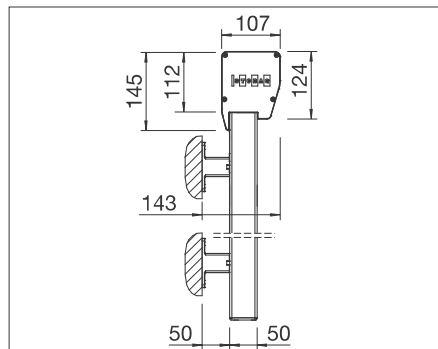
Farbgruppe siehe oben.

Ohne Befestigungsmaterial. Tuch auf Tuchwelle und Fallprofil aufgezogen und im Schutzkasten eingebaut, Führungsschienen lose.

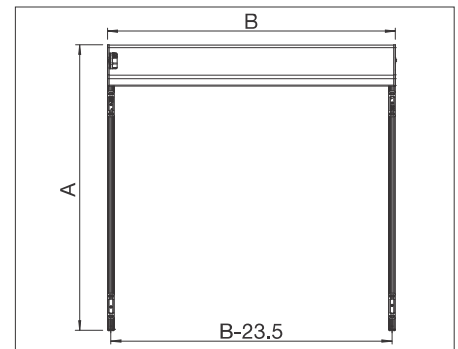
Technik (Masse in mm)



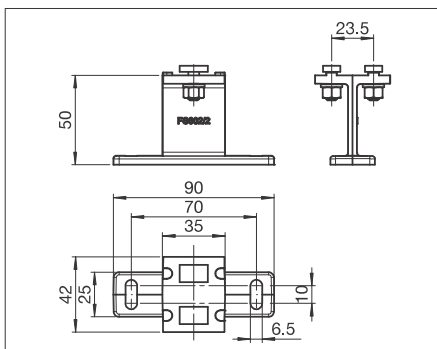
Wandmontage mit rundem Kasten



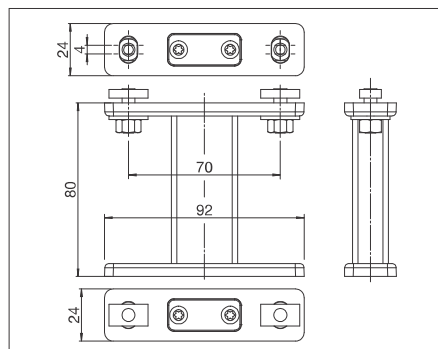
Wandmontage mit eckigem Kasten



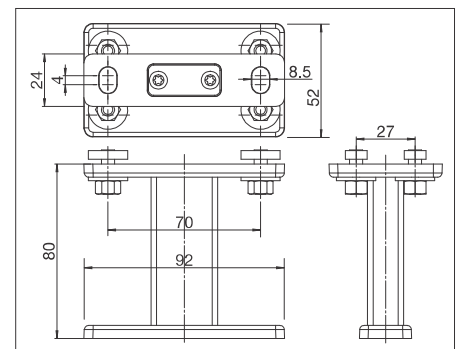
Montageplan



FS602/1
Befestigungshalter



FS602/2
Befestigungshalter



FS601/3
Befestigungshalter

Grundpreis VS4300 – mit Getriebe – siehe Lieferumfang

Führungsschiene FS810

☐ / □	150	175	200	225	250	275	300	325	350
100	610	636	662	688	714	739	765	791	817
125	658	687	717	747	777	806	836	866	896
150	705	739	772	806	840	873	907	941	975
175	753	790	828	865	903	940	978	1016	1053
200	800	842	883	925	966	1007	1049	1090	1132
225	848	893	939	984	1029	1074	1120	1165	1210
250	895	945	994	1043	1092	1141	1191	1240	1289
275	943	996	1049	1102	1155	1208	1262	1315	1368
300	991	1048	1105	1162	1219	1275	1332	1389	1446
325	1038	1099	1160	1221	1282	1342	1403	1464	1525
350	1086	1151	1215	1280	1345	1409	1474	1539	1604
375	1133	1202	1271	1339	1408	1476	1545	1614	1682
400	1181	1253	1326	1398	1471	1543	1616	1688	1761
425	1229	1305	1381	1458	--	--	--	--	--
450	1276	1356	1437	1517	--	--	--	--	--
475	1324	1408	1492	1576	--	--	--	--	--
500	1371	1459	1547	1635	--	--	--	--	--

Grundpreis VS4300 – mit Motorantrieb E – siehe Lieferumfang

Führungsschiene FS810

☐ / □	150	175	200	225	250	275	300	325	350
100	905	931	957	983	1009	1034	1060	1086	1112
125	953	982	1012	1042	1072	1101	1131	1161	1191
150	1000	1034	1067	1101	1135	1168	1202	1236	1270
175	1048	1085	1123	1160	1198	1235	1273	1311	1348
200	1095	1137	1178	1220	1261	1302	1344	1385	1427
225	1143	1188	1234	1279	1324	1369	1415	1460	1505
250	1190	1240	1289	1338	1387	1436	1486	1535	1584
275	1238	1291	1344	1397	1450	1503	1557	1610	1663
300	1286	1343	1400	1457	1514	1570	1627	1684	1741
325	1333	1394	1455	1516	1577	1637	1698	1759	1820
350	1381	1446	1510	1575	1640	1704	1769	1834	1899
375	1428	1497	1566	1634	1703	1771	1840	1909	1977
400	1476	1548	1621	1693	1766	1838	1911	1983	2056
425	1524	1600	1676	1753	--	--	--	--	--
450	1571	1651	1732	1812	--	--	--	--	--
475	1619	1703	1787	1871	--	--	--	--	--
500	1666	1754	1842	1930	--	--	--	--	--

Optionen – Aufpreise

FS602/1	Befestigungshalter	Höhe 50 mm, Einfach-Platte	13.20 / Stk.
FS602/2	Befestigungshalter	Höhe 50 mm, Doppel-Platte	19.30 / Stk.
FS601/1	Befestigungshalter	Höhe 50 mm, Einfach-Platte	25.75 / Stk.
FS601/2	Befestigungshalter	Höhe 50 mm, Doppel-Platte	37.80 / Stk.
FS601/3	Befestigungshalter	Höhe 80 mm, Einfach-Platte	26.20 / Stk.
FS601/4	Befestigungshalter	Höhe 80 mm, Doppel-Platte	38.40 / Stk.
FS601/5	Befestigungshalter	Höhe 200 mm, Einfach-Platte	28.20 / Stk.
FS601/6	Befestigungshalter	Höhe 200 mm, Doppel-Platte	40.45 / Stk.
	Spezial-Farben (siehe Seite 5)		8% min. 350.00
☐	Motorantrieb E STAS3 (Hirschmann)		63.00 / Stk.
☐	Motorantrieb E Funk		202.00 / Stk.
☐	Motorantrieb E Funk STAS4 (Hirschmann)		278.00 / Stk.

Optionen – Abzüge

R81/2	Getriebe mit Endanschlag, mit Ring und Kurbel S804 bis 150 cm	63.65 / Garn.
R81/3	Getriebe mit Endanschlag, mit Bajonettverschluss und Kurbel (R95/1 + R97/2) 150 cm	2.15 / Garn.
R81/5	Getriebe mit Endanschlag, aussenliegend mit Ring und Kurbel S804 bis 150 cm	7.75 / Garn.
FS8..	Schutzkasten rund FS803 / eckig FS813 (inkl. Sicherungselemente)	9.90 / lm
☐	Mech. Motorantrieb	89.00 / Stk.
☐	Mech. Motorantrieb STAS3 (Hirschmann)	26.00 / Stk.

Weitere Optionen

- Antrieb / Steuerung: Diverse Möglichkeiten zur Automatisierung mittels Elektroantrieben, Schalter und Steuerungen stehen zur Auswahl > Details siehe ab Seite 148.
- Gestellfarbe: Sämtliche Farbwerte nach RAL und NCS sind lieferbar.
- Tuchdessin: Ein Grossteil der über 400 verschiedenen Tuchdessins aus der STOBAG-Collection können zu diesem Markisentyp konfektioniert werden.