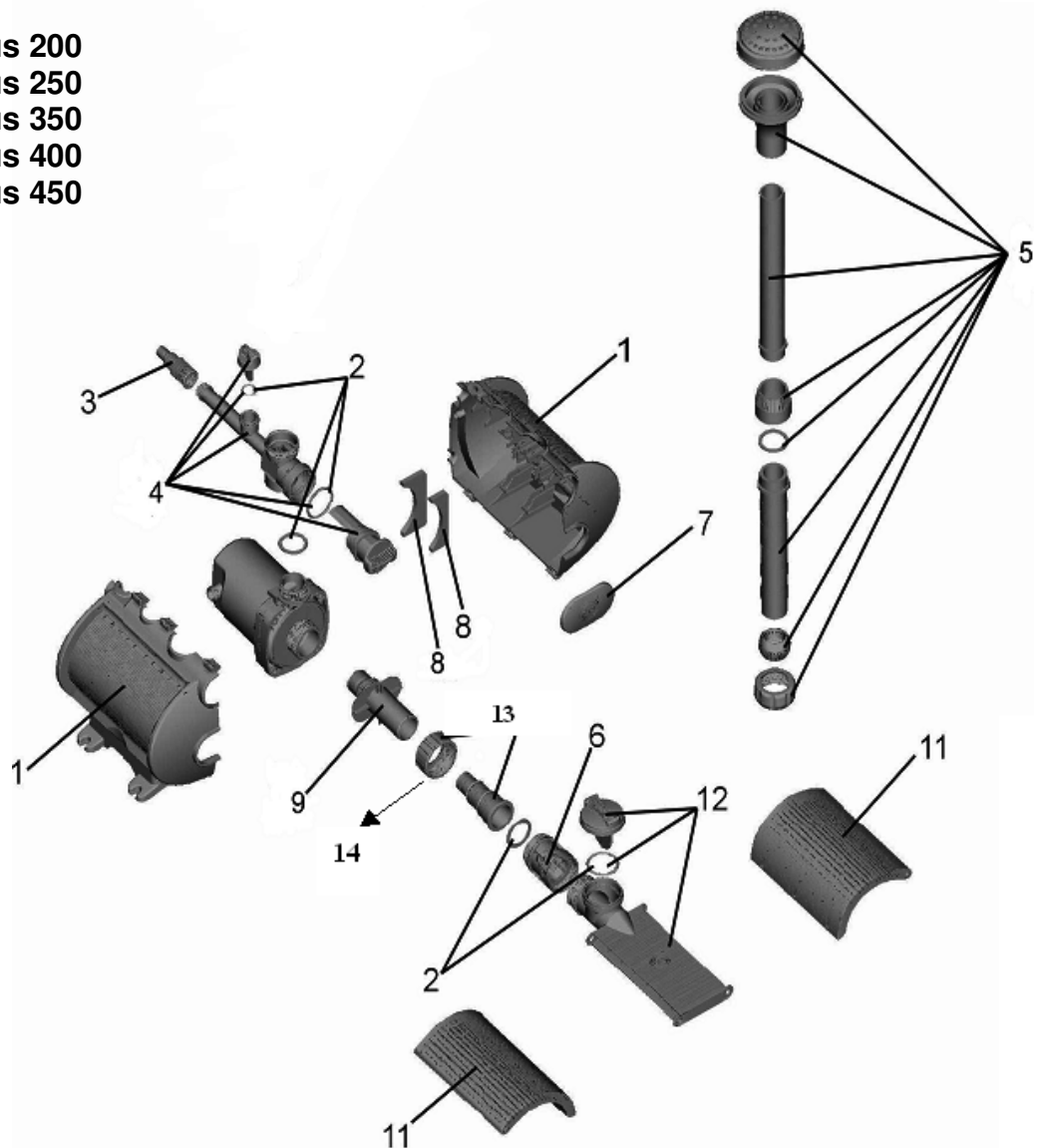


# Ersatzteilliste 2009 Spare part list 2009



56315 Nautilus 200  
56319 Nautilus 250  
56323 Nautilus 350  
56327 Nautilus 400  
56332 Nautilus 450



Pos. Nr	Nautilus 200	Nautilus 250	Nautilus 350	Nautilus 400	Nautilus 450	Ersatzteil-bezeichnung	Spare part description
1	34805	34805	34805	34805	34805	Filtergehäuse	filterhousing
2	34804	34804	34804	34804	34804	Dichtungs - Set	gasket kit
3	23641	23641	23641	23641	23641	Stufentülle,	hose tail ½"
4	25206	25206	25207	25207	25207	Wasserverteiler	water distributor
5	34808	34808	34806	34806	34806	Düsenset .	nozzle set
6	25323	25323	25323	25323	25323	Feinfiltersieb	strainer tube "
7	34620	34620	34620	34620	34620	Abdeckung	inlet cover
8	25450	25450	25451	25451	25451	Gummi - Puffer	rubber pad
9	34621	34621	34651	34651	34651	Ansaugrohr	suction pipe
11	27285	27285	27285	27285	27285	Filter – Flügel	filter housing
12	34807	34807	34807	34807	34807	Adapter kpl.	filteradapter
13	25218	25218	25218	25218	25218	Schlauchtülle	hose tail 1½ "
14	34737	34737	34737	34737	34737	Überwurfmutter	coupling nut