



DIE ÜBERDACHER

IM ÖFFENTLICHEN UND PRIVATEN BEREICH

TYP KS/KG





STANDARD AUSFÜHRUNG
STABILE, FEUERVERZINKTE STAHL-
KONSTRUKTION (NACH SIA)

MONTAGE MIT KORROSIONS-
BESTÄNDIGEN SCHRAUBEN



STANDARD AUSFÜHRUNG
BEDACHUNG AUS TRANSPAREN-
TEM ACRYLGLAS (10 JAHRE
GARANTIE)

GLASSCHUTZ DURCH ALLSEITIGE
FASSUNG MIT SPEZIELLEM
KLEMMSYSTEM (ALU-ELOXIERT/
NEOPRENE-GUMMI)



GEGEN AUFPREIS
SEITENWÄNDE AUS ACRYL, SECURISIERTEM GLAS,
ALU-LOCHBLECH ODER DRAHTGITTER

DAS



PARKIERSYSTEME

DIVERSE VELOHALTER STEHEN
ZUR AUSWAHL.
WIR BERATEN SIE GERNE.



GEGEN AUFPREIS

ÖKOLOGISCHE THERMOLACKIERUNG (AUF FEUER-
VERZINKTER KONSTRUKTION) GARANTIERT
HÖCHSTEN KORROSIONSSCHUTZ (FARBPALETTE
NACH RAL/NCS)

DAS MODULARE SYSTEM ERLAUBT ANGEPASSTE
LÖSUNGEN FÜR INDIVIDUELLE BEDÜRFNISSE. DIE
LEICHTE, TRANSPARENTE BEDACHUNG WIRKT
MODERN UND WIRD AUS ERSTKLASSIGEM MATERIAL
HERGESTELLT. DER FORMSCHÖNE WETTERSCHUTZ
IM PRIVATEN UND ÖFFENTLICHEN BEREICH.

WIR OFFERIEREN IHNEN MASSGESCHNEIDERTE
LÖSUNGEN NACH IHREN WÜNSCHEN.

UNSERE PRODUKTE WERDEN NACH NEUSTEN
UMWELTSCHUTZNORMEN IM EIGENEN WERK HER-
GESTELLT. DIE HALBFABRIKATE ERMÖGLICHEN KURZE
LIEFERFRISTEN. DIE EXAKTE UND SCHNELLE MONTAGE
DURCH UNSERE ERFAHRENEN FACHARBEITER
GARANTIEREN EINE OPTIMALE QUALITÄT.

GEGEN AUFPREIS
BEDACHUNG AUS HOCH-
SCHLAGFESTEM, TRANSPAREN-
TEM POLYCARBONAT ODER
FARBIGEM ACRYLGLAS



GEGEN AUFPREIS
BELEUCHTUNGSSYSTEME FÜR
HÖCHSTE SICHERHEIT



GEGEN AUFPREIS
ABSCHLIESSBAR MIT SCHIEBETÜR
ODER FLÜGELTÜREN



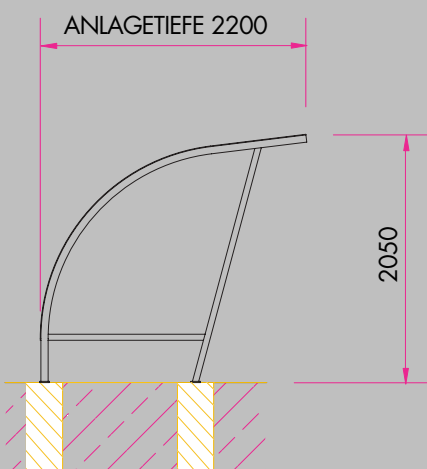
ORIGINAL
TYP KS/KG

ALTEAG
FABRIKATIONS&HANDELS AG
GRUBENSTRASSE 26
CH-3072 OSTERMUNDIGEN
TELEFON +41 31 930 80 40
FAX +41 31 930 80 41
MAIL INFO@ALTEAG.CH
HOME WWW.ALTEAG.CH

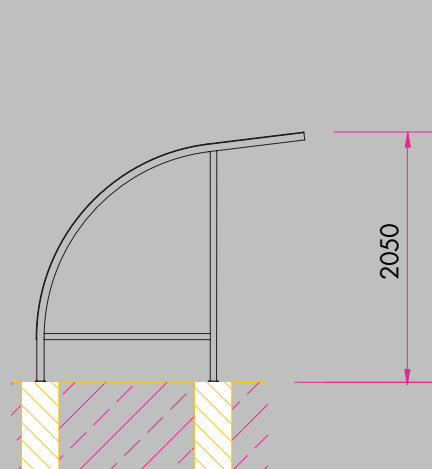
PLANUNG/ENTWICKLUNG/
FABRIKATION UND MONTAGE
VON ÜBERDACHUNGS-
ANLAGEN FÜR ZWEIRÄDER
FAHRZEUGE
AUSSENSITZPLÄTZE
PERSONEN
TREPPENABGÄNGE

VERKAUF UND MONTAGE
VON ABSPERRSYSTEMEN
BRIEFKASTENANLAGEN
BALKONVERGLASUNGEN
BESCHATTUNGSSYSTEMEN

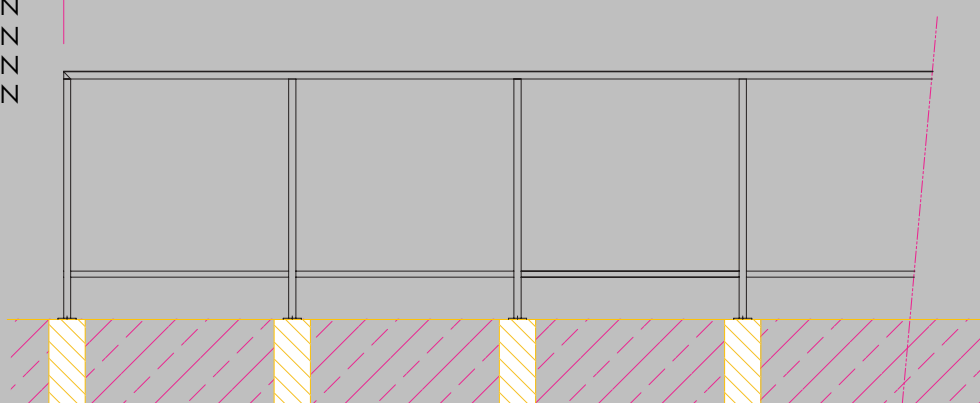
UNTERSTAND TYP KS



UNTERSTAND TYP KG



ANLAGEBREITE = ANZAHL MODULE X 2050 + 60MM



FUNDAMENTE BAUSEITS

FUNDAMENTPLAN WIRD ZUM AUFTRAG MITGELIEFERT

