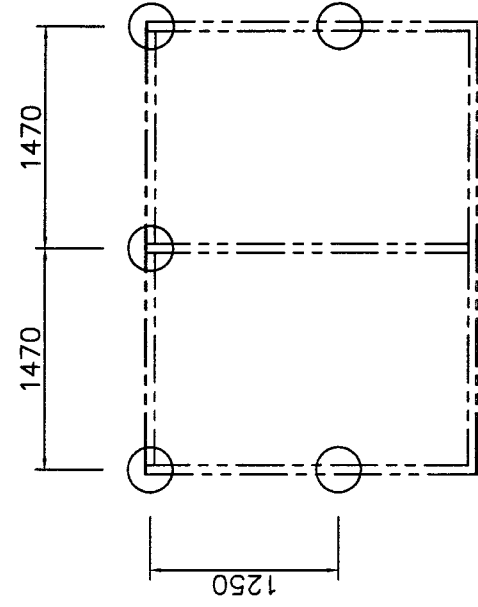
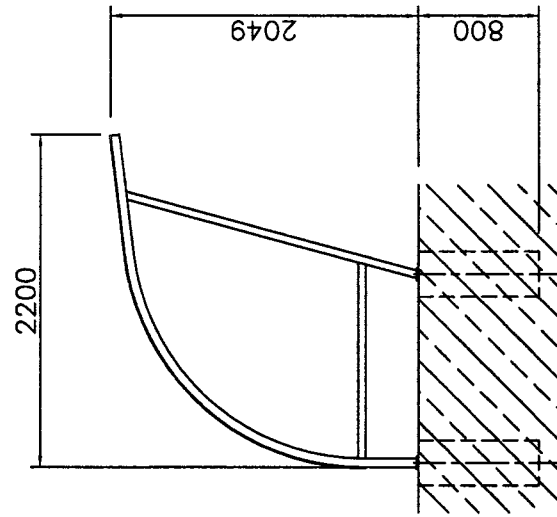
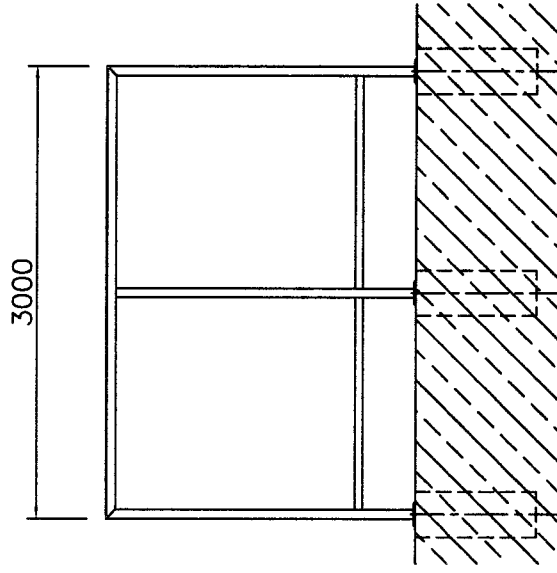


Fundamentplan  
Typ. KS 3000



Alle Fundamente auf gleichem Niveau!

Zementrohr Durchmesser aussen 300 mm  
mit PC 250 ausbetoniert.  
Tiefe 800 mm  
Der Unterstand wird auf das Fundament geschraubt.  
Konstruktions- und Massänderungen vorbehalten

Die Fundamente sind erstellt und ausgefüllt.  
Datum: \_\_\_\_\_  
Untersch. \_\_\_\_\_

Retour-Kopie Kom. Nr. \_\_\_\_\_