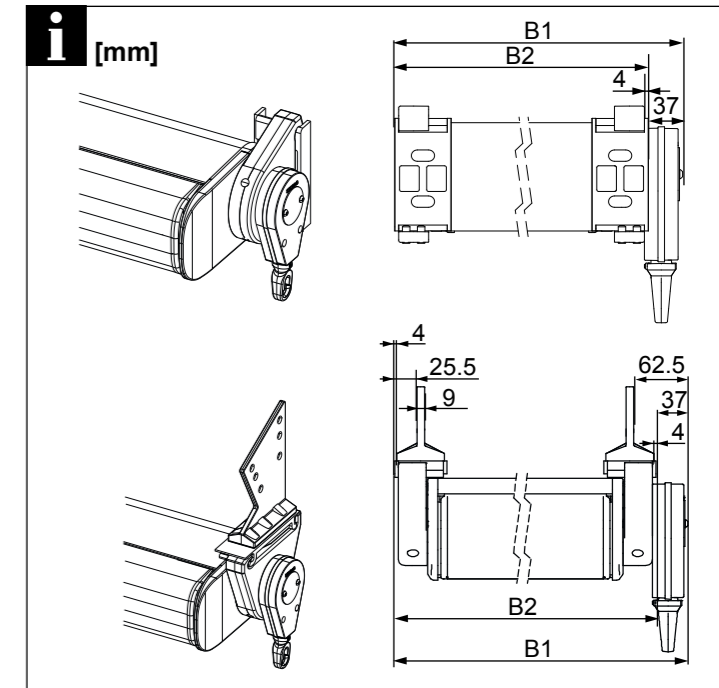
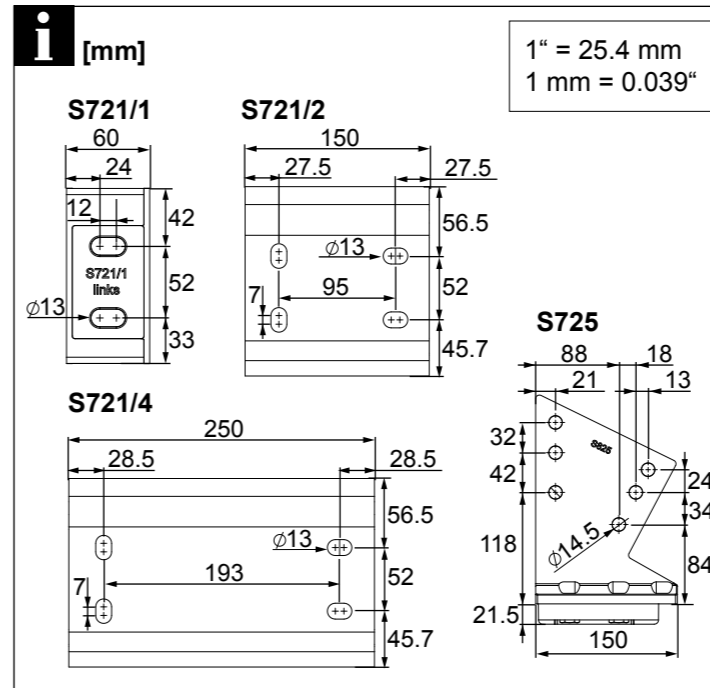
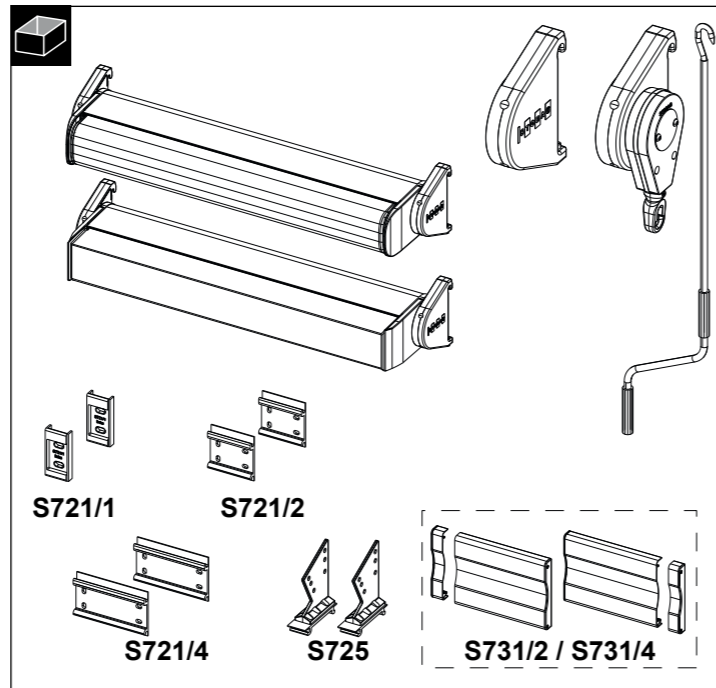


BX2000

Art. 252233 V00 2013-04-04
© STOBAG AG www.stobag.com



EN 13561:2004+A1:2008



DE Installation nur durch geschulte Fachkräfte erlaubt. Sicherheitshinweise in der Bedienungsanleitung unbedingt beachten.

FI Asennuksen saa tehdä vain koulutettu ammattihenkilökunta. Käyttöohjeiden turvallisuusohje on ehdottomasti huomioitava.

EN Installation is only to be carried out by trained specialists. It is extremely important that the safety instructions in the operating manual be followed.

SL Nameštitev je dovoljeno izvajati samo usposobljenim strokovnim osebam. Obvezno je treba upoštevati varnostne napotke v navodilih za uporabo.

FR Seul le personnel spécialisé est autorisé à effectuer l'installation. Il faut impérativement respecter les consignes de sécurité du mode d'emploi.

CZ Instalaci smí provádět pouze vyškolení kvalifikovaní odborníci. Bezpodmínečně dodržujte bezpečnostní pokyny uvedené v návodu k obsluze.

ES Instalación permitida solamente por especialistas con formación. Por favor, tenga en cuenta las indicaciones de seguridad en las instrucciones de uso.

PL Instalacja dokonywana może być wyłącznie przez przeszkolonych specjalistów. Wskazówki bezpieczeństwa zawarte w instrukcji obsługi muszą być bezwzględnie przestrzegane.

PT A instalação só é permitida se for efectuada por pessoal especializado com formação. Observar impreterivelmente as indicações de segurança no manual de instruções.

RU Монтаж разрешается проводить только обученному персоналу. Следует обязательно выполнять правила техники безопасности, приведенные в руководстве по эксплуатации.

IT È permesso fare seguire l'installazione solo da personale specializzato e istruito a tal fine. Rispettare assolutamente le indicazioni di sicurezza incluse nel manuale d'uso.

HU Beszerelését csak képzett szakemberek végezhetik. A kezelési útmutató biztonsági utalásait mindig figyelembe kell venni.

NL Installatie alleen toegestaan door geschoolde vakkrachten. Veiligheidsinstructies in de gebruiksaanwijzing absoluut in acht nemen.

JA インストールは研修を受けた専門員だけが行ってください。取扱説明書内の安全指図書は必ず遵守してください。

DA Installationen må kun udføres af uddannede fagfolk. Sikkerhedshenvisningerne i betjeningsvejledningen skal altid overholdes.

EL Η εγκατάσταση πρέπει να γίνεται μόνο από εκπαιδευμένο προσωπικό. Είναι απαραίτητη η τήρηση των οδηγιών ασφαλείας που περιέχονται στις οδηγίες χρήσης.

SV Endast utbildade fackmän får utföra installationen. Säkerhetsanvisningarna i bruksanvisningen måste ovillkorligen följas.

TR Kurulum sadece eğitimli uzman personel tarafından yapılmalıdır. Kullanım kılavuzundaki güvenlik uyarılarını mutlaka dikkatle dilmelidir.

NO Installasjonen må kun utføres av opplærte fagfolk. Sikkerhetsanvisningene i brukerhåndboken må følges.

HR Instalaciju smije izvoditi samo stručno obučeno osoblje. Obvezno je pridržavati se sigurnosnih napomena iz uputa za uporabu.

