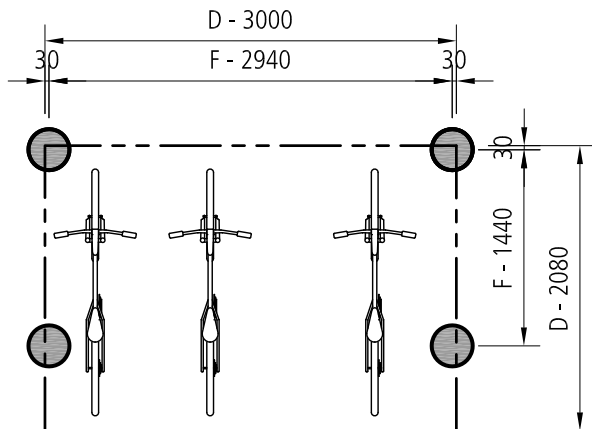


Piccolo 3000

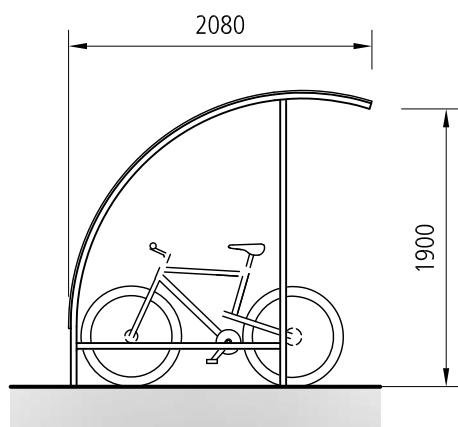
Grundriss



F = Achsmasse Fundamente

D = Dachmasse

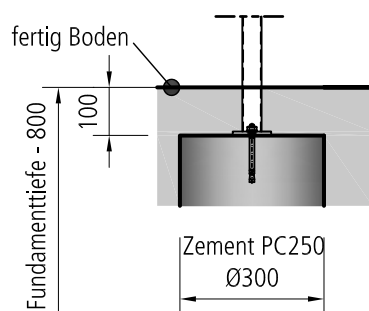
Ansicht



Ausführungsvarianten Fundamente

Alle Fundamente auf gleicher Höhe!

**Ausführung
Fundament unter Boden**



**Ausführung
Fundament sichtbar**

