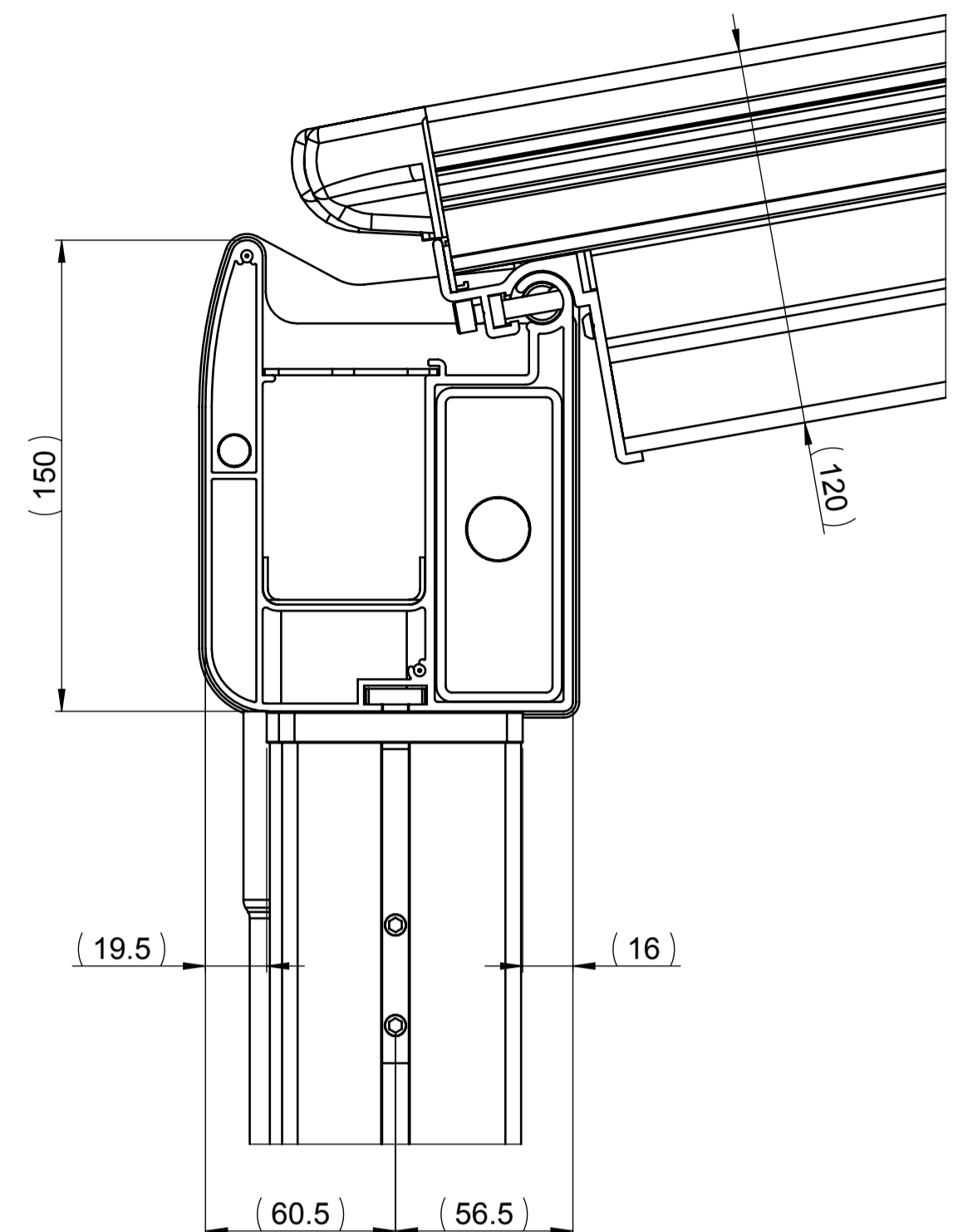
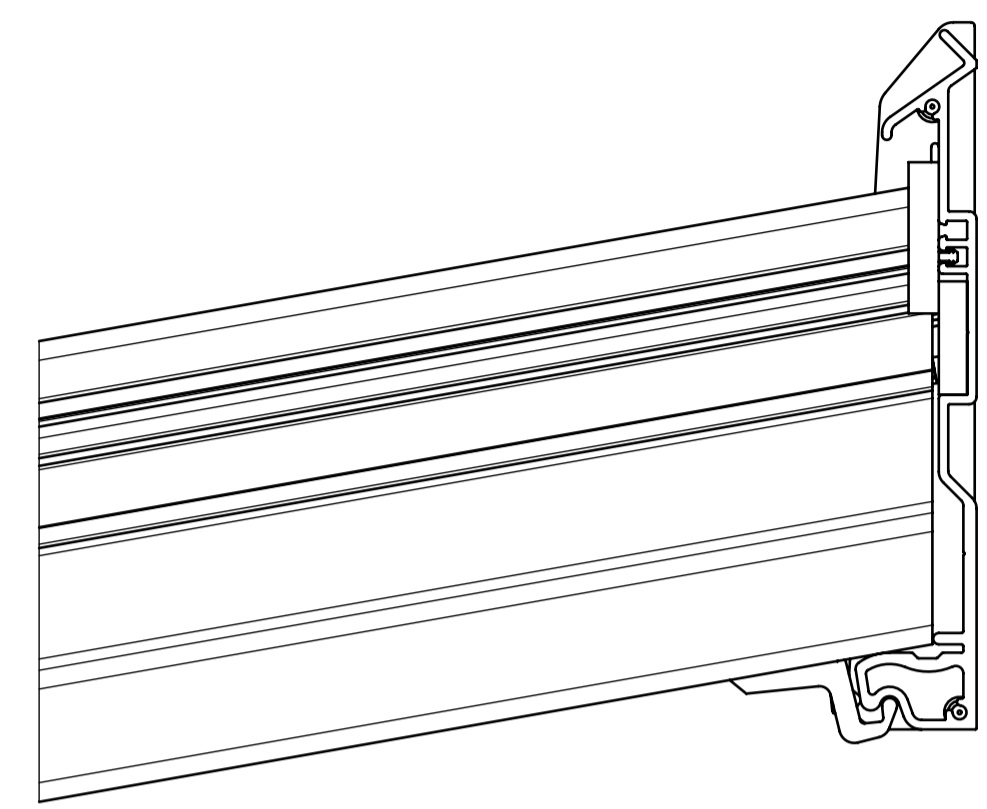


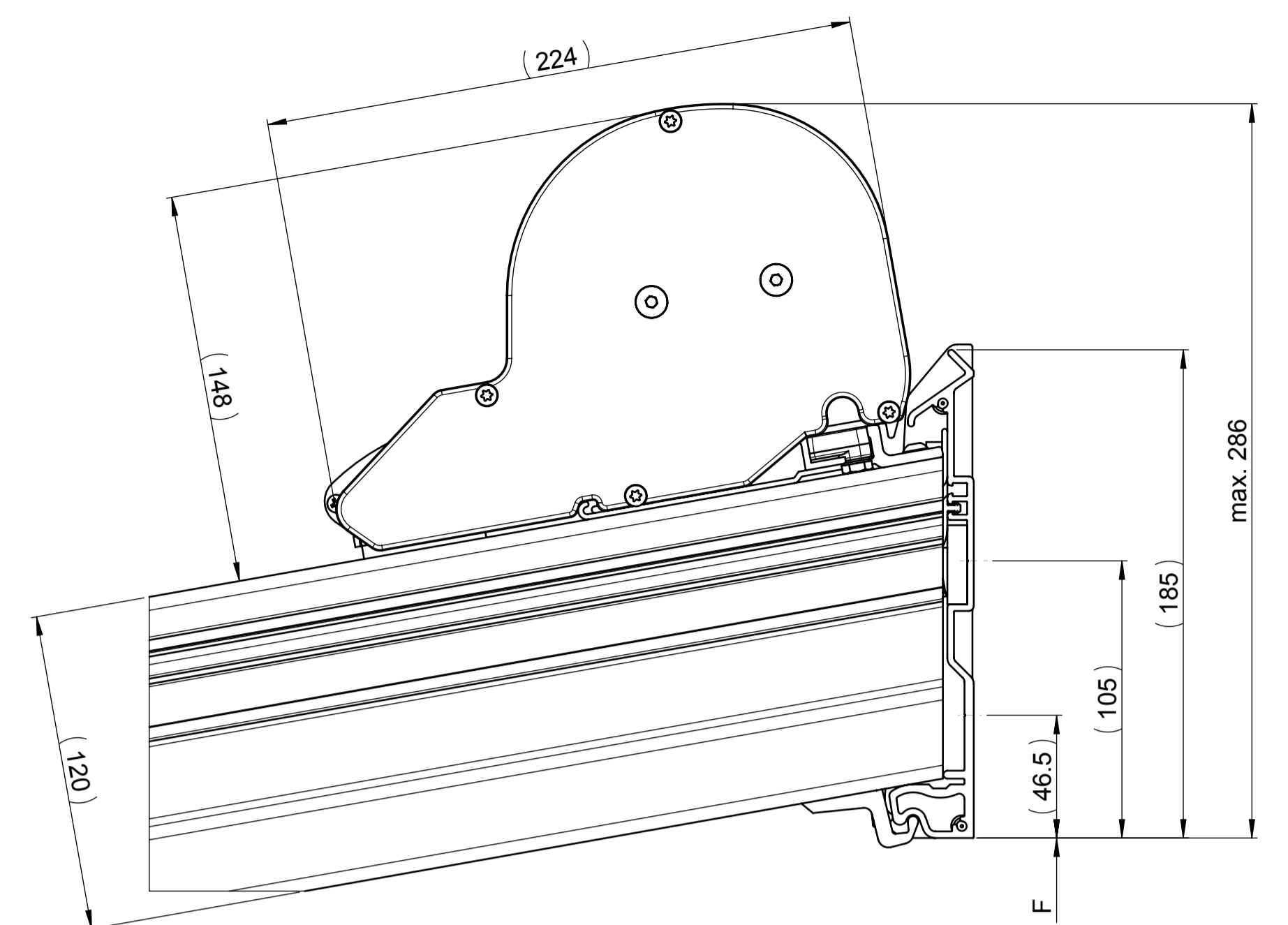
Alle Maße in Millimeter
 Confidant-Produkt gemäss
 DIN EN ISO 1532
 © 2008 Stobag, CH-8530 Muri, Switzerland
 Dieses Dokument ist unser geistiges Eigentum. Es darf ohne unsere ausdrückliche Genehmigung weder kopiert, vervielfältigt
 oder weiterverarbeitet werden. Zuwiderhandlung ist strafbar und wird strafrechtlich verfolgt.
 This document is our intellectual property. It may not be copied, reproduced, distributed, or otherwise used in any form without express authority in writing.
 Reproduction, use or disclosure to third parties without express authority is strictly forbidden.



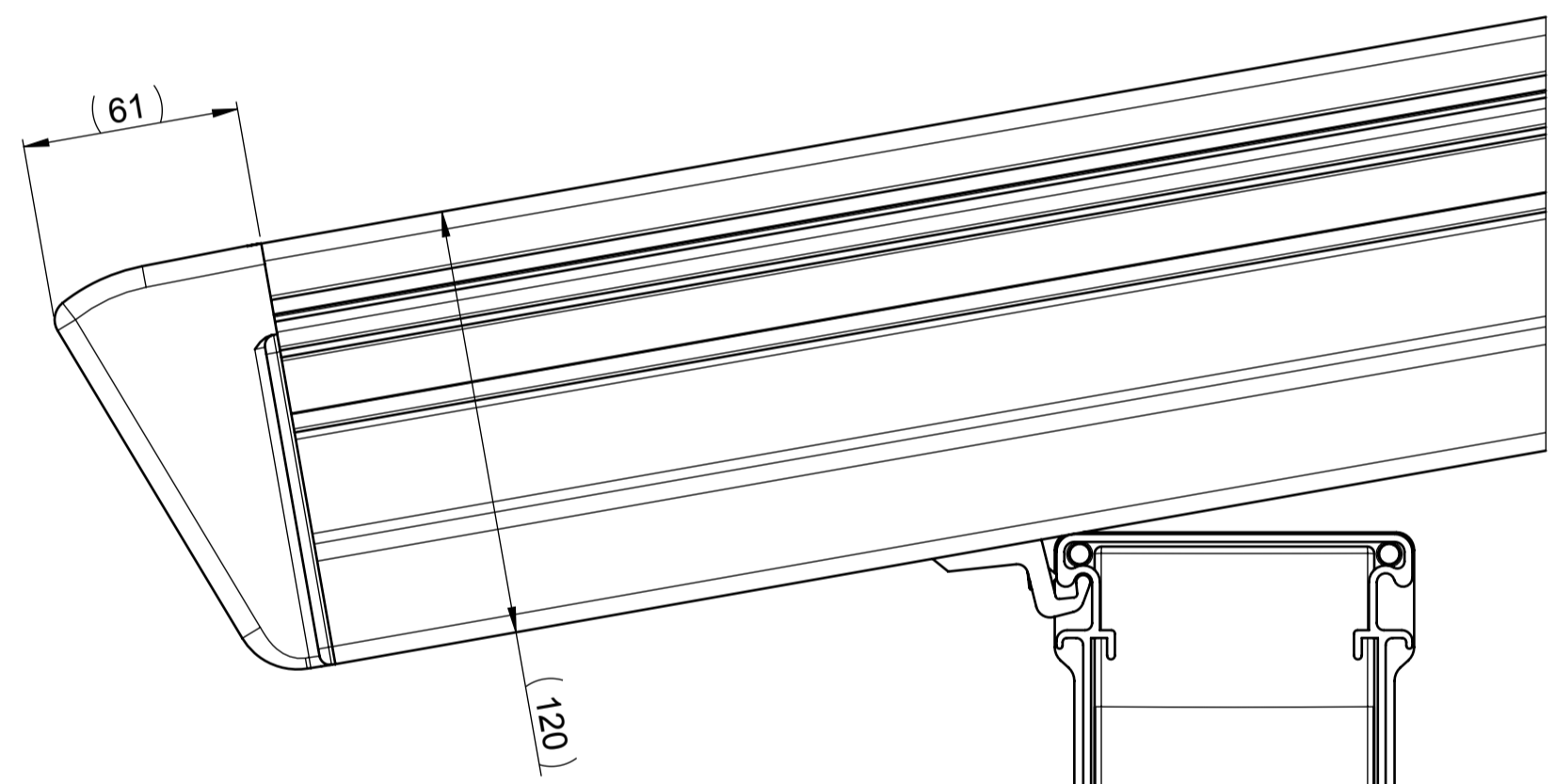
GP5100
E Max. = 5m



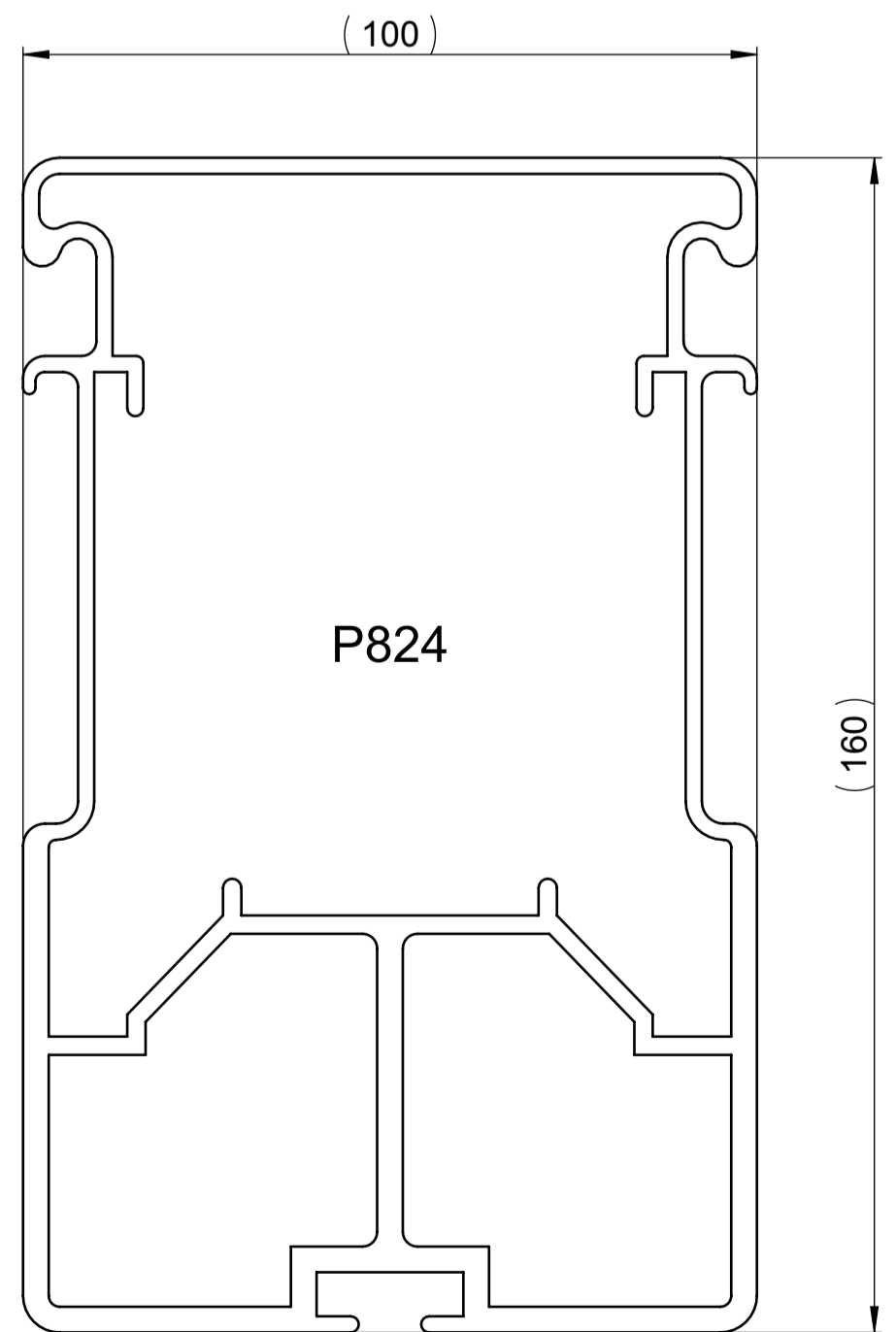
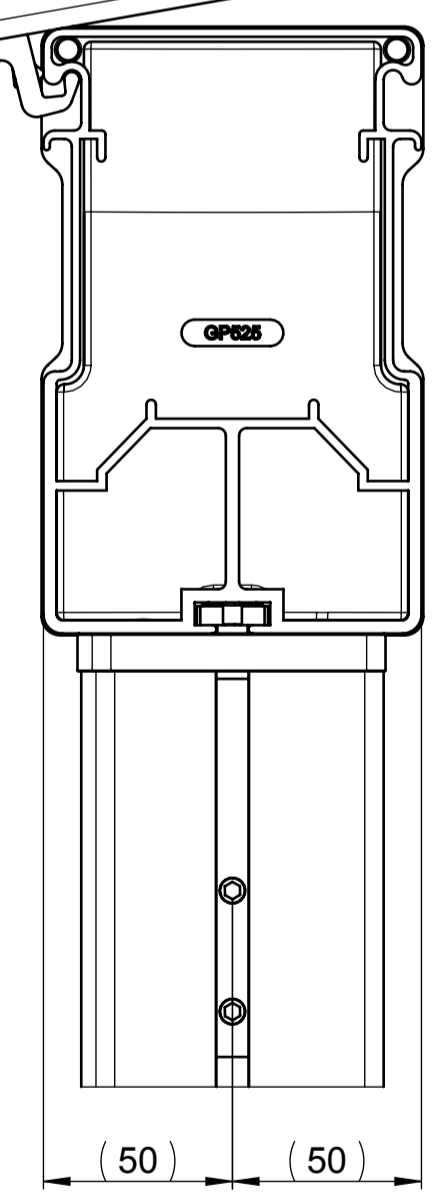
ohne Beschattung



mit Beschattung

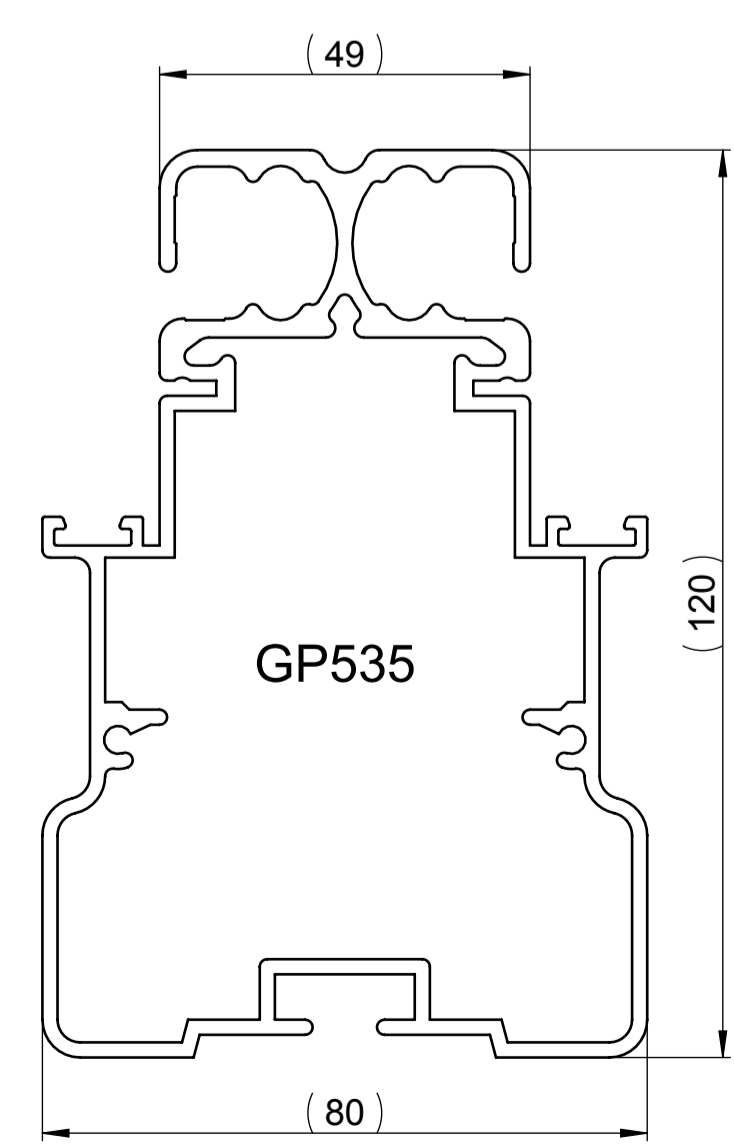


GP5300
E Max. = 6m



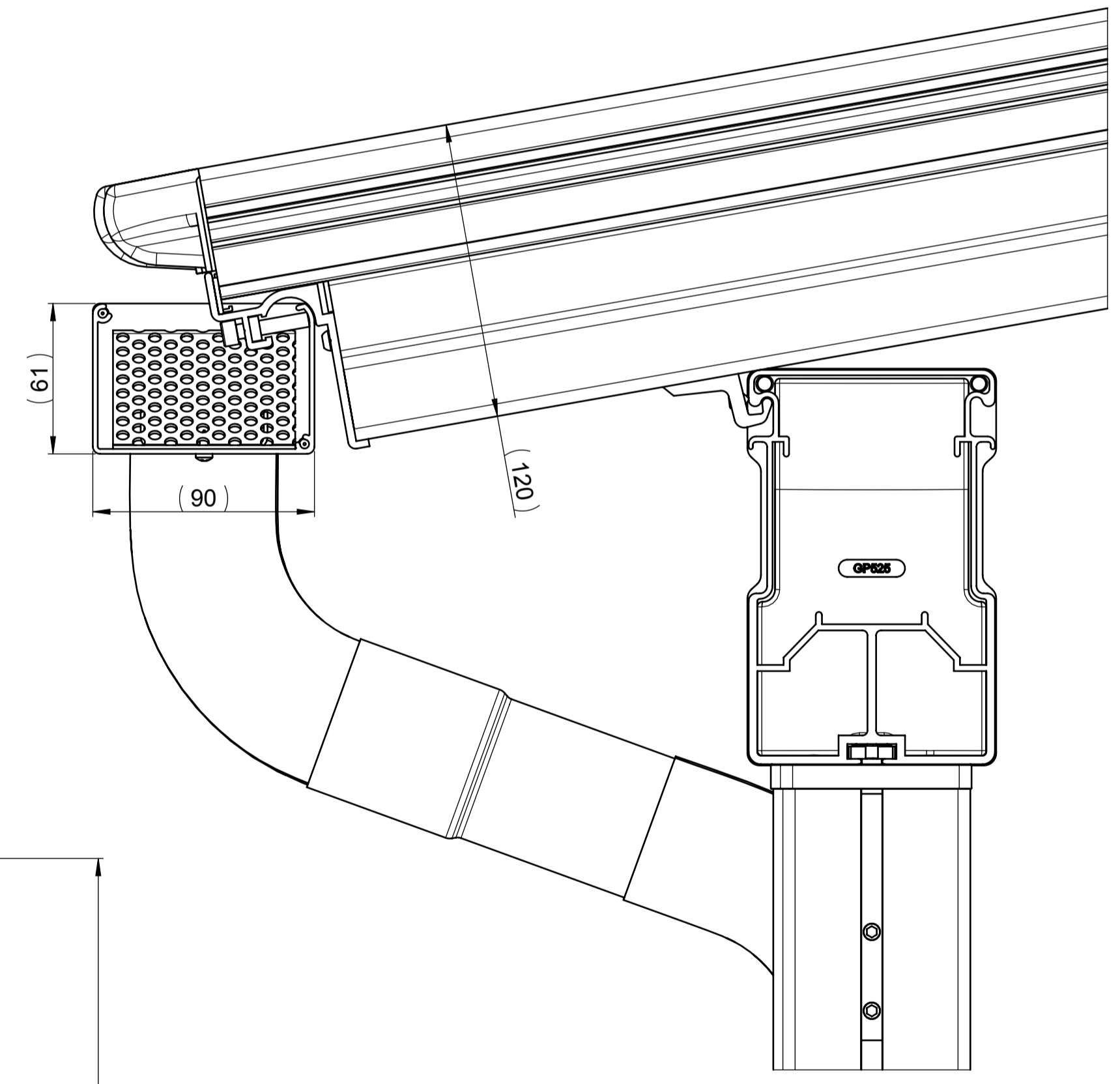
P824

Masstab 1:1



GP535

Masstab 1:1



GP5200
E Max. = 6m

Gezeichnet: 04.10.2012 / Dga	Status: freigegeben	Gewicht: 472818.13g	für Profile g/m	
Geprüft: 12.10.2012 / Psc	Status Datum: 04.10.2012	Material: -	Seite: 2	Seiten: 6
Ersetzt: 12000	Änderungsauftrags-Nr.:	Produkt-Familie: Glasdachsysteme	Format: A1	Massstab: 1:2
Ersetzt durch:	Stobag-Nr.:	Art.-Nr.:	Projekt: C11-40-001	Rev.:
Premium Swiss Quality			12000-2 A	