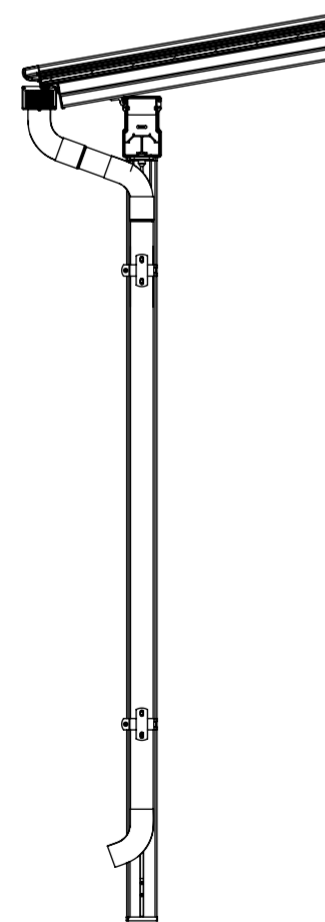
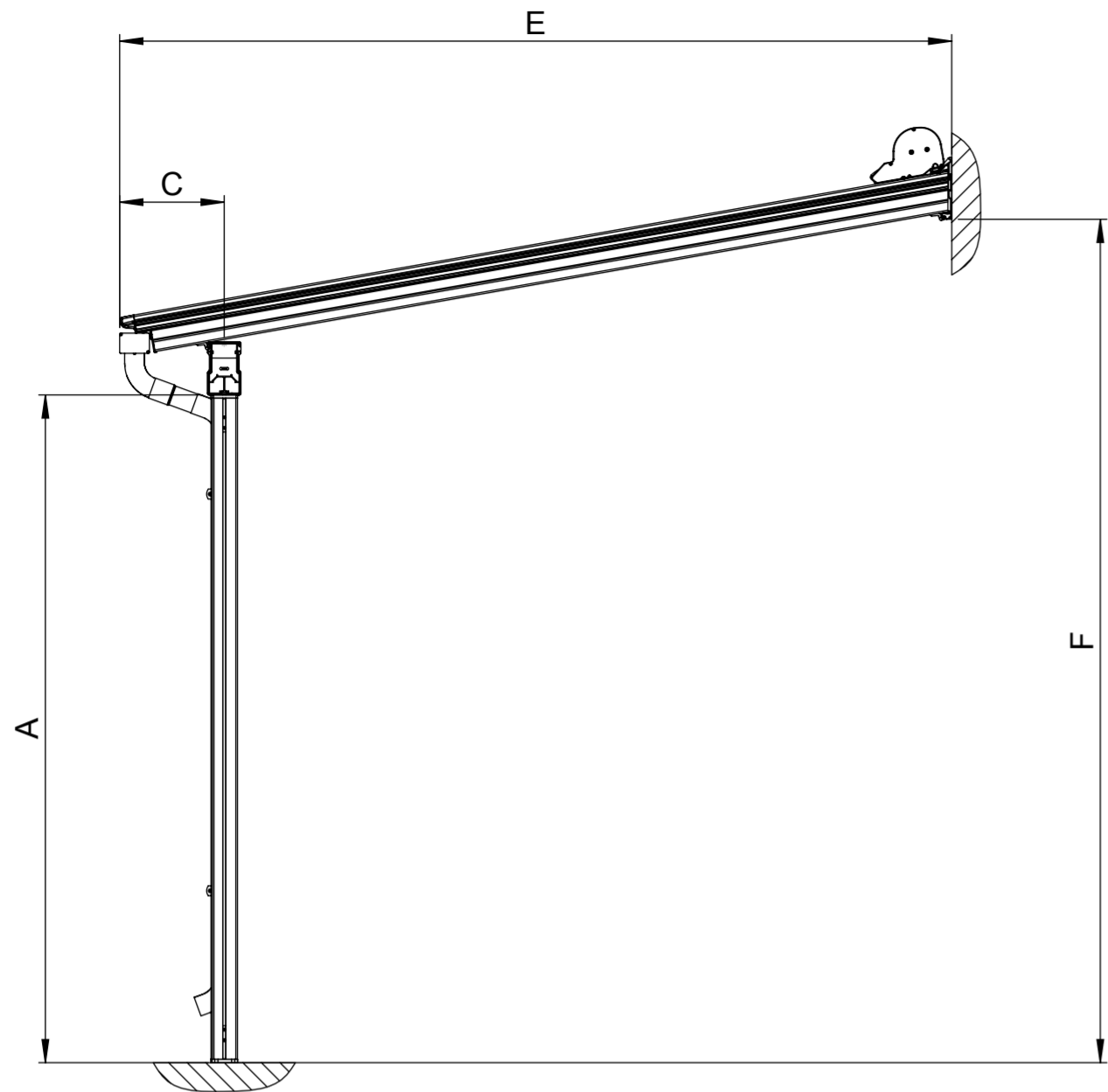


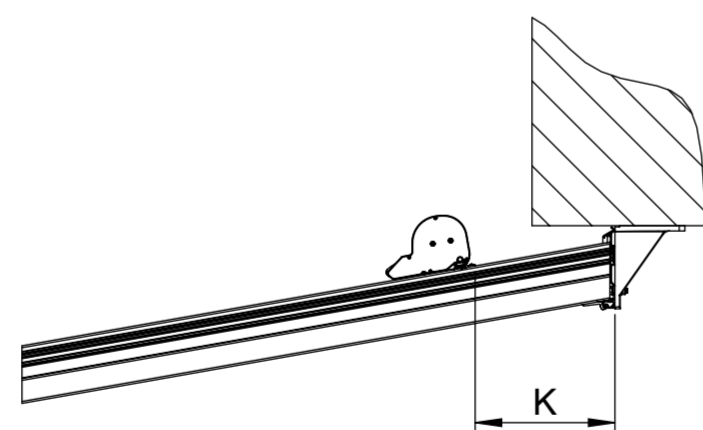
Dieses Dokument ist unser geistiges Eigentum. Es darf ohne unsere ausdrückliche Genehmigung weder kopiert, vervielfältigt
 oder verwendet, noch an Dritte weitergegeben werden. Zuwiderhandlung ist strafbar und wird strafrechtlich verfolgt.
 This document is our intellectual property. It may not be copied, reproduced, distributed, disseminated, sold, rented, leased, loaned,
 resold, or otherwise used in any manner without our prior written consent. Any such use without our express authority is strictly forbidden.
 © 2008 Stobag, CH-5630 Muri, Switzerland

Alle Masse in Millimeter
 Oberflächen-Rauheit gemäss
 DIN ISO 1302

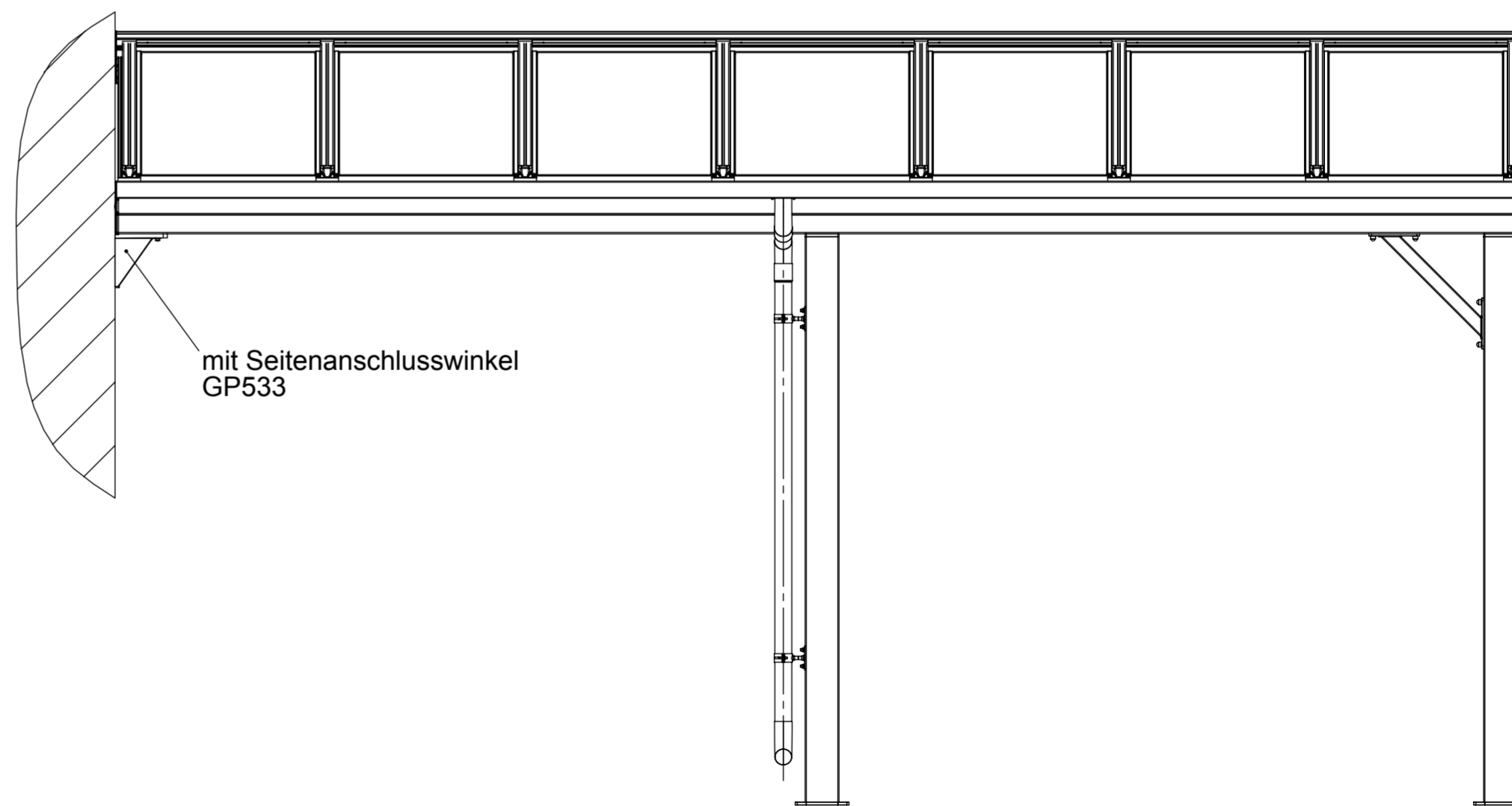
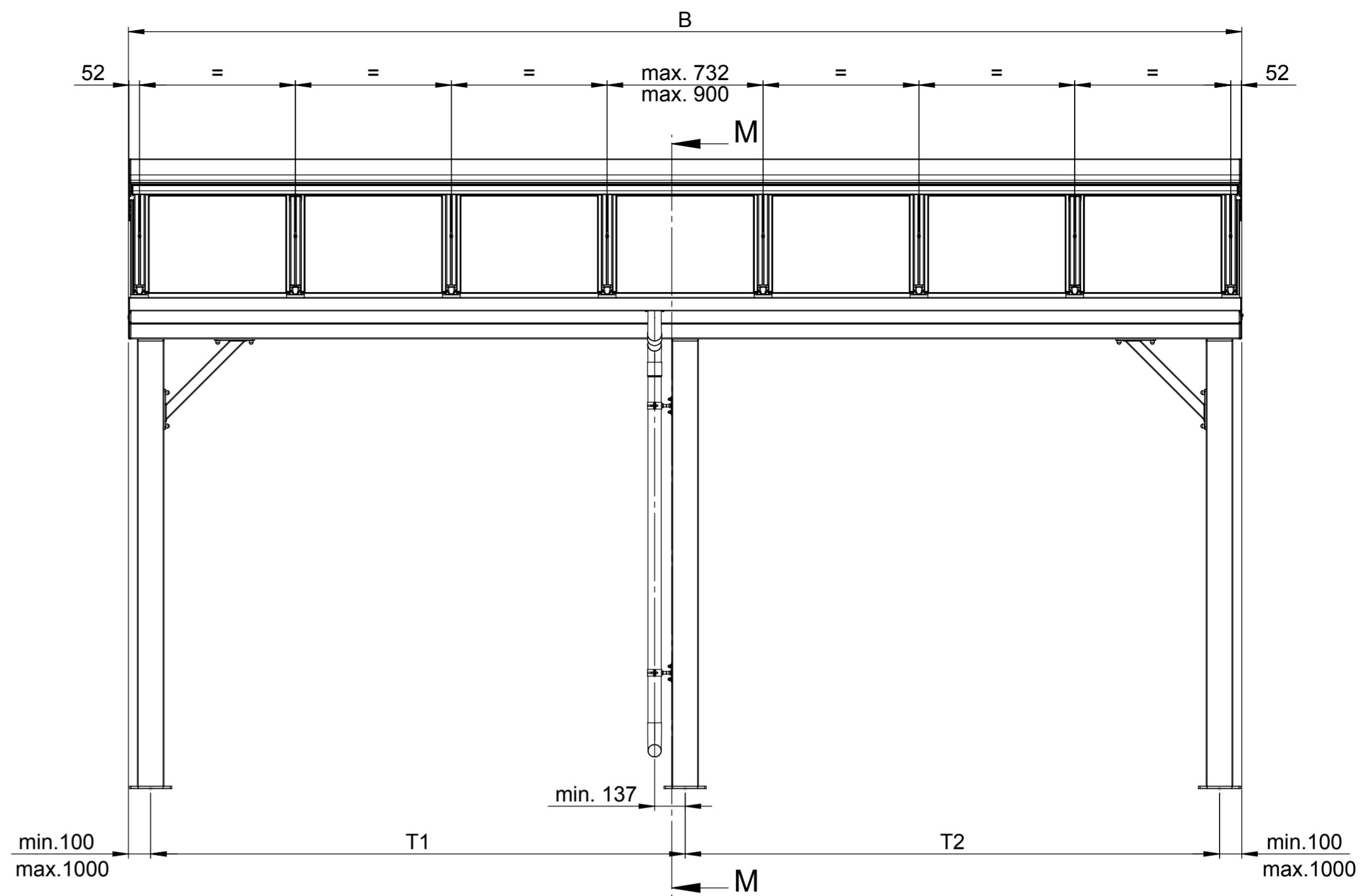
Allgemeine Toleranzen für maschinell bearbeitete Teile:
 Längen- und Winkelmasse **ISO 2768-mK**



M-M



Deckenmontage mit Beschattung



Gezeichnet: 04.10.2012 / Dga	Status: freigegeben	Gewicht: g	für Profile g/m			
Geprüft: 12.10.2012 / Psc	Status Datum: 04.10.2012	Material: -	Seite	Seiten	Format	Massstab
Ersetzt: 12001	Änderungsauftrags-Nr.:		1	4	A2	1:20
Ersetzt durch:	Produkt-Familie: Glasdachsysteme					
STOBAG		Stobag-Nr.	Art.-Nr.		Projekt: C11-40-001	Rev.
Premium Swiss Quality		GP5200	Terrado GP5200		CAD-Nr.	12001-1 A
Plotdatum: 24.10.2012						

CAD-System: SolidWorks