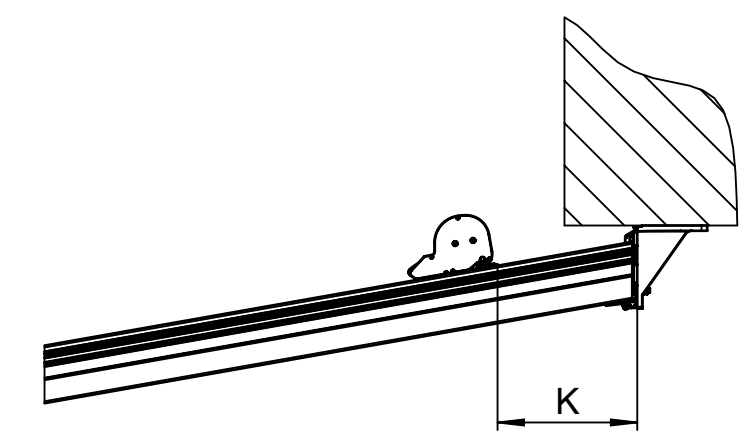
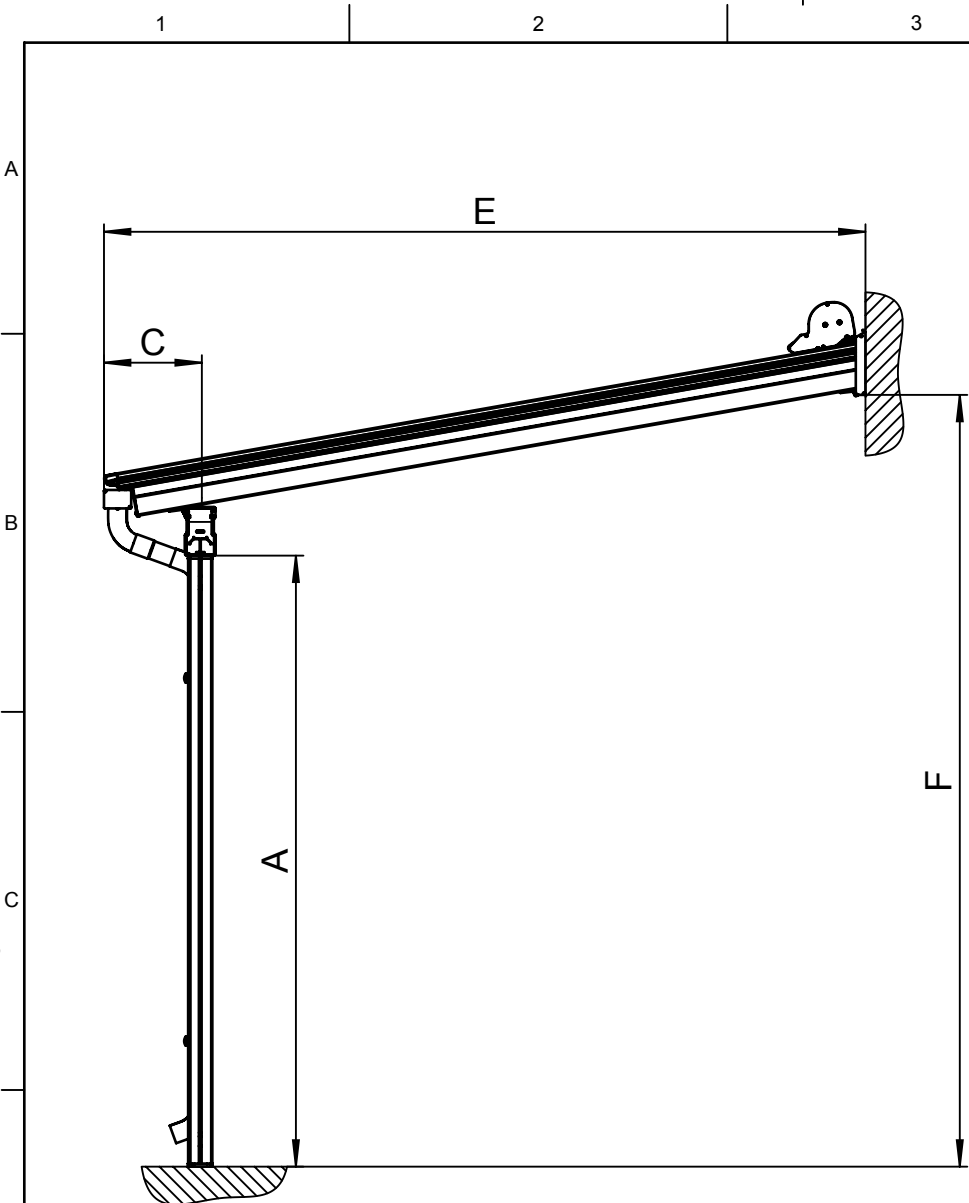


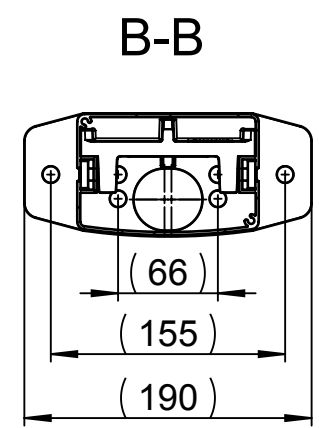
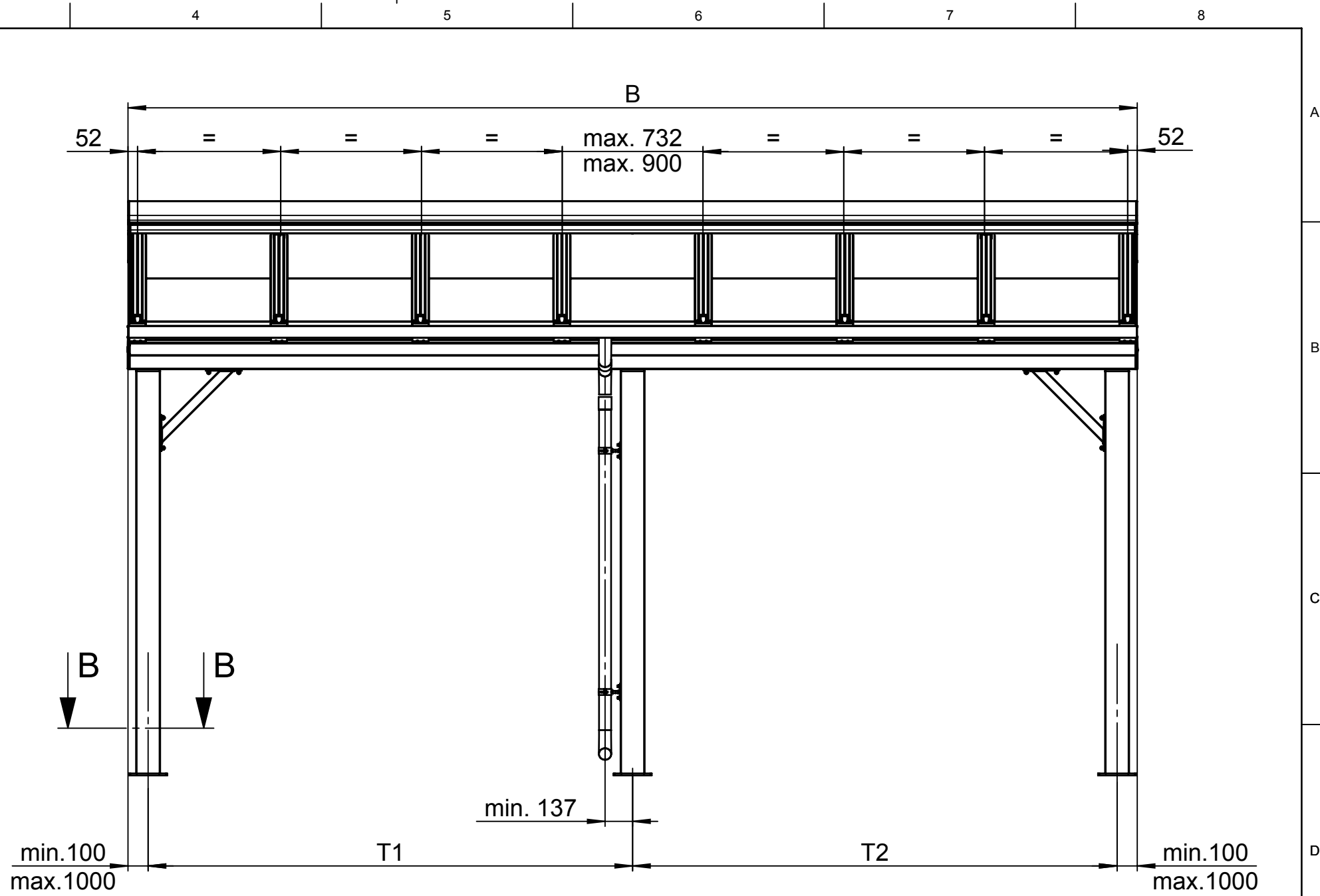
Dieses Dokument ist unser geistiges Eigentum. Es darf ohne unsere ausdrückliche Genehmigung weder kopiert, vervielfältigt oder verbreitet, noch an Dritte weitergegeben werden. Zuwiderhandlung ist strafbar und wird strafrechtlich verfolgt.
 We reserve all rights in this document and the information contained therein.
 Reproduction, use or disclosure to third parties without express authority is strictly forbidden.
 © 2008 Stobag, CH-5630 Muri, Switzerland

Alle Masse in Millimeter
 Oberflächen-Rauheit gemäss
 DIN ISO 1302

Allgemeintoleranzen für maschinell bearbeitete Teile:
 Längen- und Winkelmasse **ISO 2768-mK**



Deckenmontage mit Beschattung



Gezeichnet: 04.10.2012 / Dga	Status: freigegeben	Gewicht: 485421.27g	für Profile g/m			
Geprüft: 12.10.2012 / Psc	Status Datum: 04.10.2012	Material:	Seite	Seiten	Format	Massstab
Ersetzt: 11867-A	Änderungsauftrags-Nr.:		1	4	A3	1:25
Ersetzt durch:	Produkt-Familie: Glasdachsysteme		Projekt: C11-40-001	Rev.		
STOBAG		Stobag-Nr. GP5210	Art.-Nr.		CAD-Nr. 11867-1 B	
Premium Swiss Quality		Terrado GP5210				