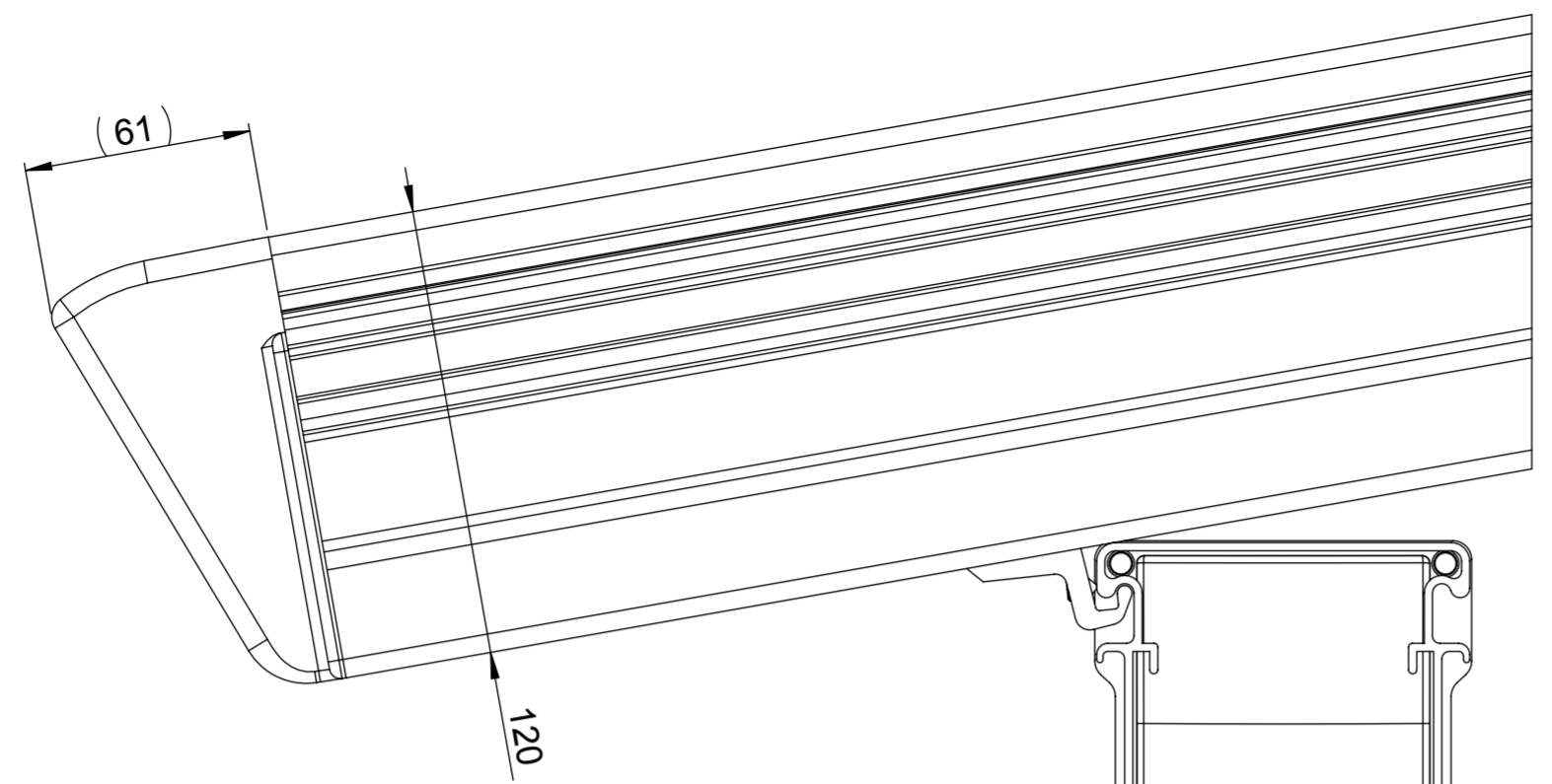
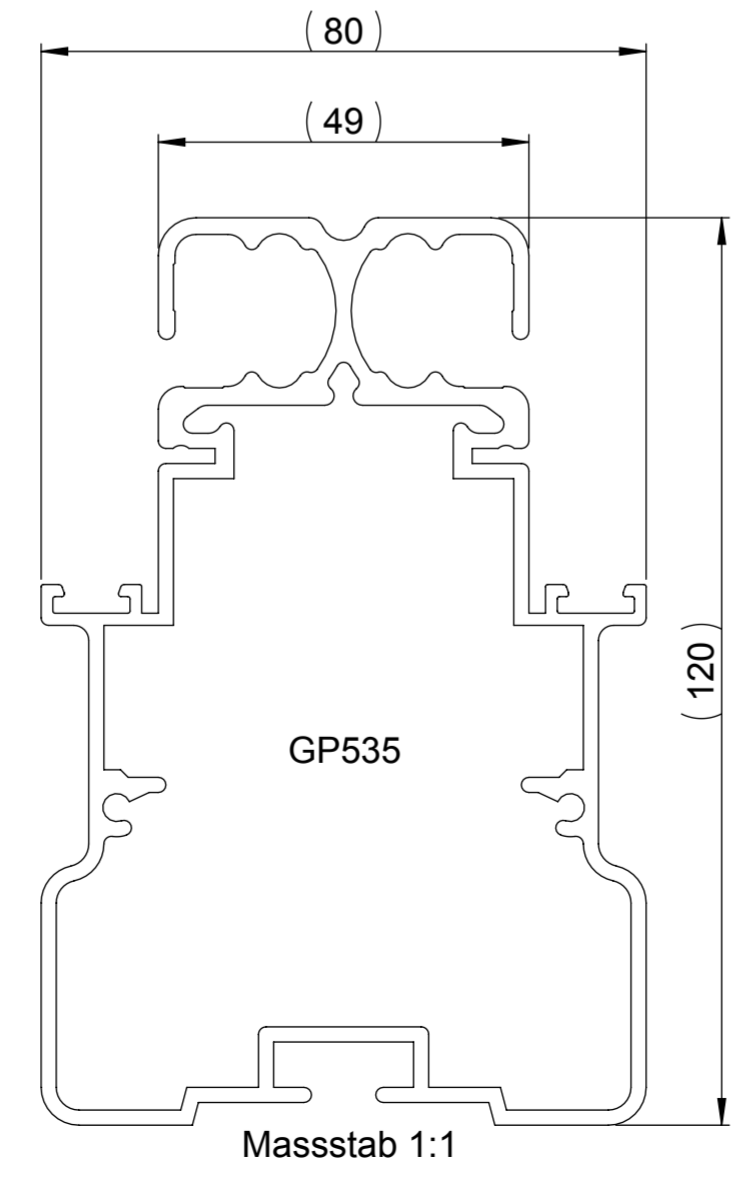
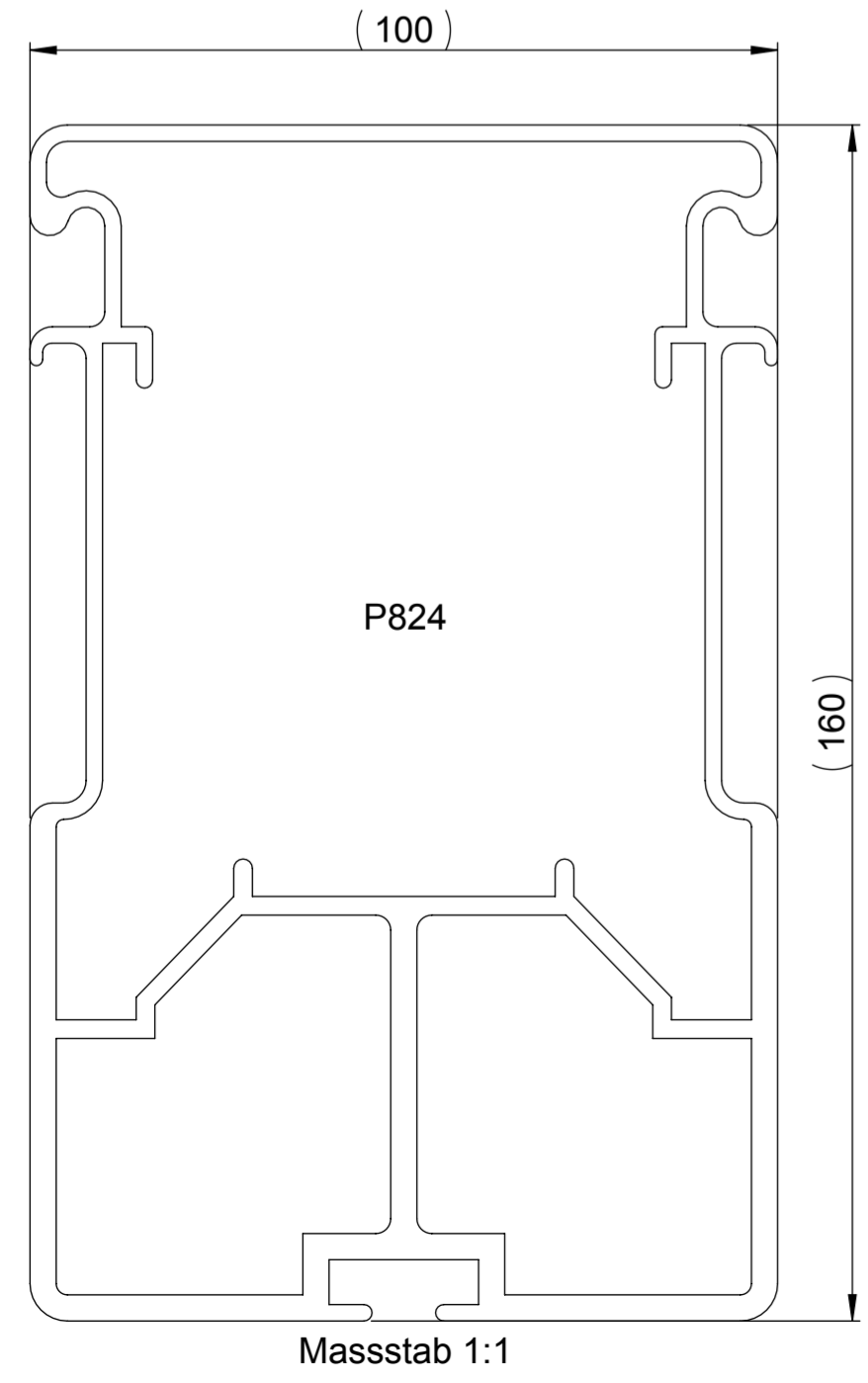


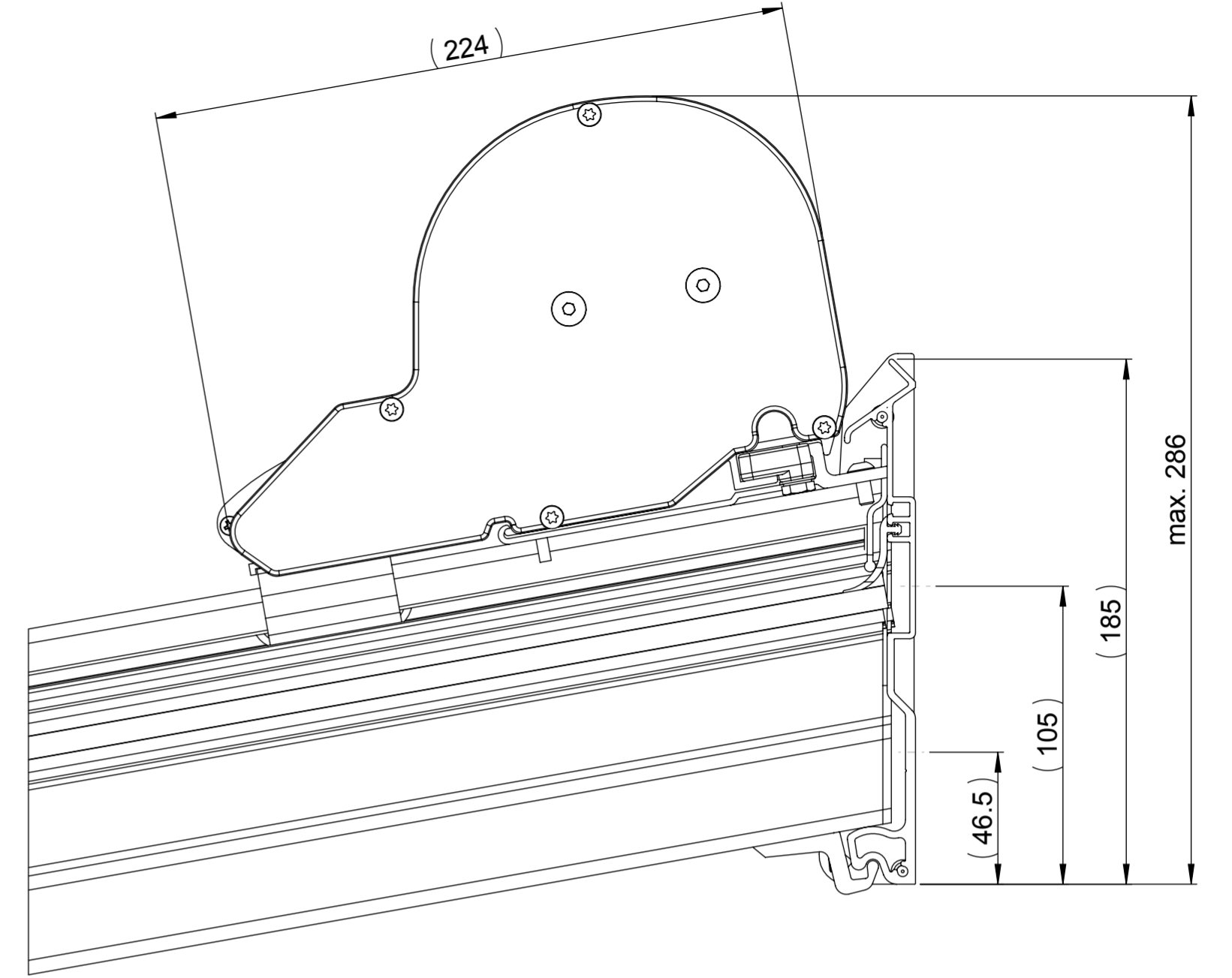
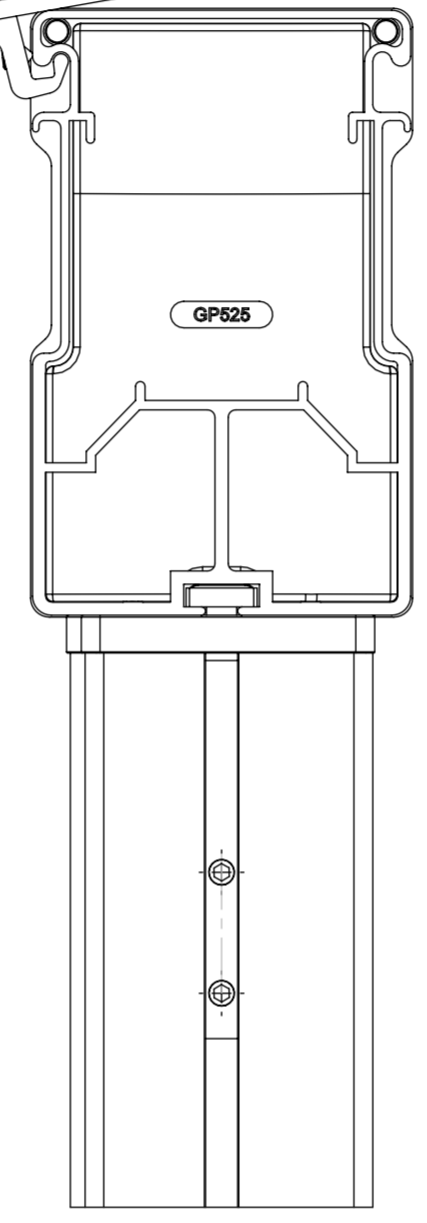
Dieses Dokument ist unser geistiges Eigentum. Es darf ohne unsere ausdrückliche Genehmigung weder kopiert, vervielfältigt
 oder verändert, noch an Dritte weitergegeben werden. Zuwiderhandlung ist strafbar und wird strafrechtlich verfolgt.
 This document is our intellectual property. It may not be copied, reproduced, modified, distributed, sold, rented, leased, loaned, or otherwise disclosed to third parties without express authority. It is strictly confidential.
 © 2008 Stobag, CH-5630 Muri, Switzerland

Alle Masse in Millimeter
 Oberflächen-Rauheit gemäss
 DIN ISO 1302

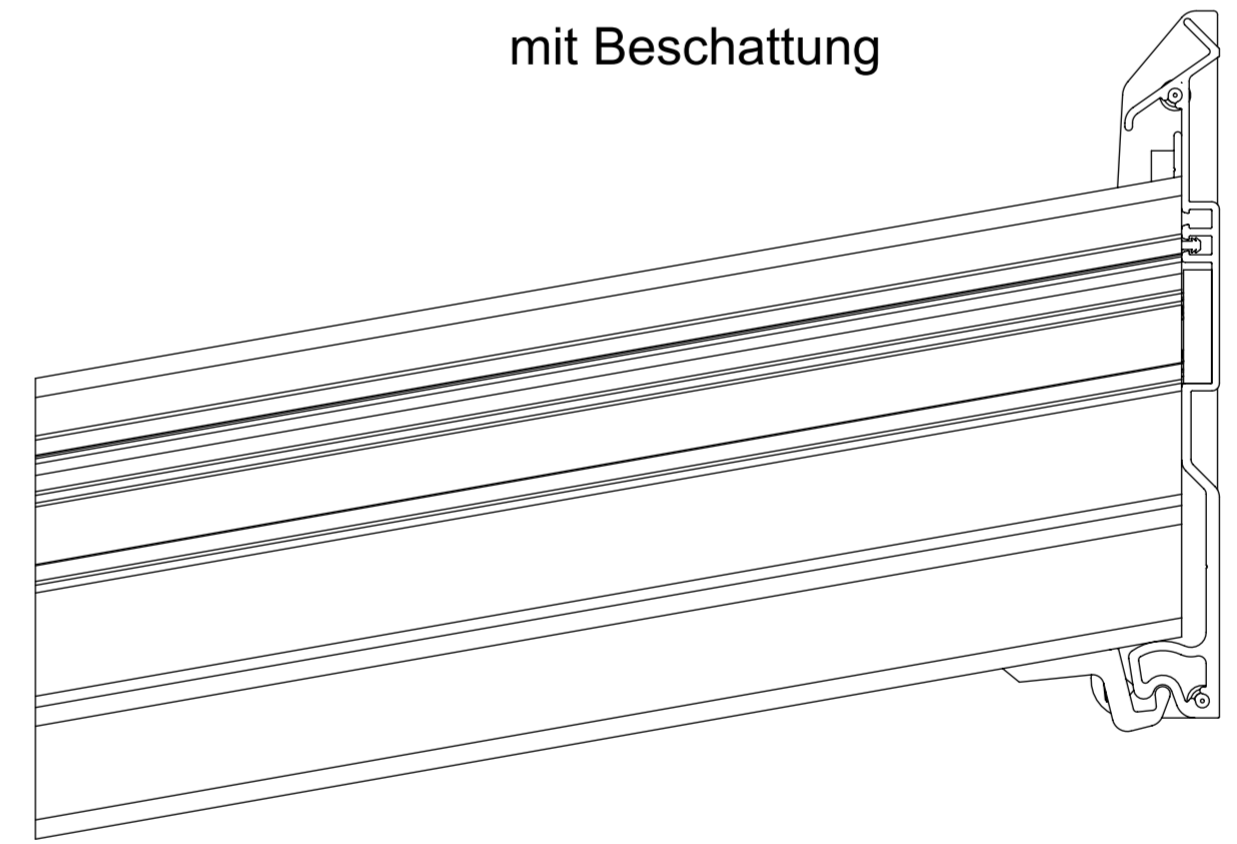
Allgemeineranzen für maschinell bearbeitete Teile:
 Längen- und Winkelmasse **ISO 2768-mK**



Terrado GP5300
E Max. = 6m



mit Beschattung



ohne Beschattung

| | | | | | | |
|------------------------------|----------------------------------|---------------------|---------------------|------------------|--------|----------|
| Gezeichnet: 04.10.2012 / Dga | Status: freigegeben | Gewicht: 362309.47g | für Profile g/m | | | |
| Geprüft: 12.10.2012 / Psc | Status Datum: 04.10.2012 | Material: - | Seite | Seiten | Format | Massstab |
| Ersetzt: 12002 | Änderungsauftrags-Nr.: | | 2 | 5 | A2 | 1:2 |
| Ersetzt durch: | Produkt-Familie: Glasdachsysteme | | Projekt: C11-40-001 | Rev. | | |
| | | Stobag-Nr. | Art.-Nr. | | | |
| Premium Swiss Quality | | GP5300 | Terrado GP5300 | 12002-2 A | | |
| Plottedatum: 24.10.2012 | | | | | | |