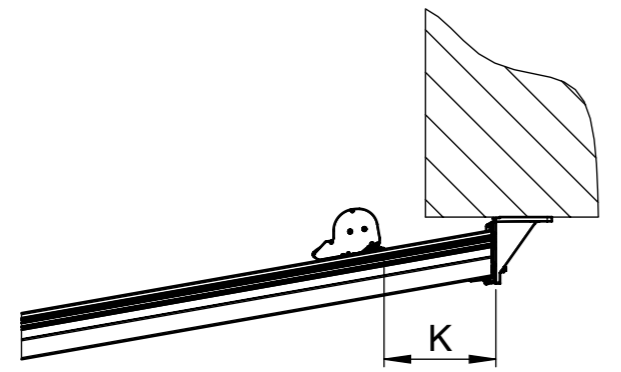
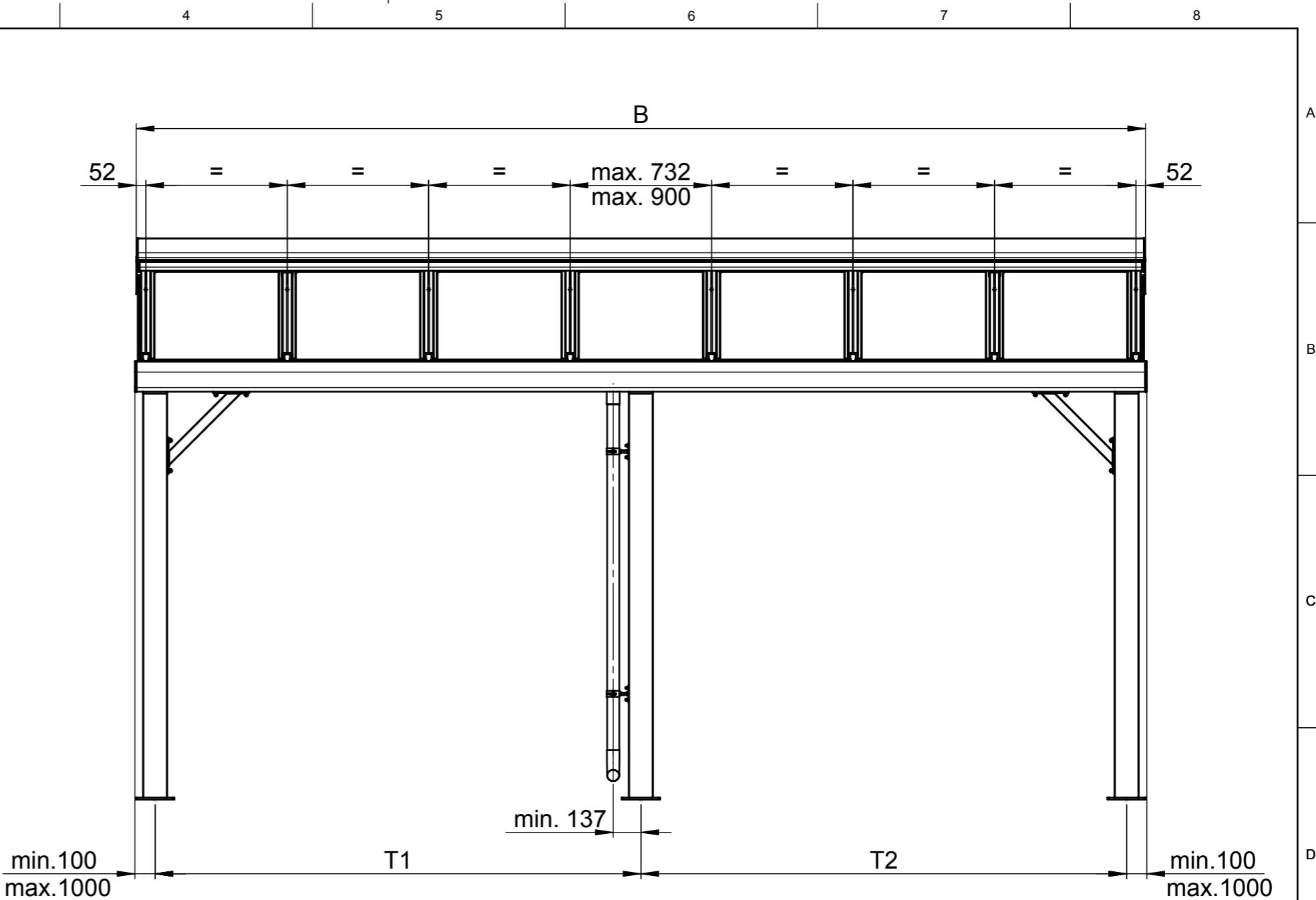
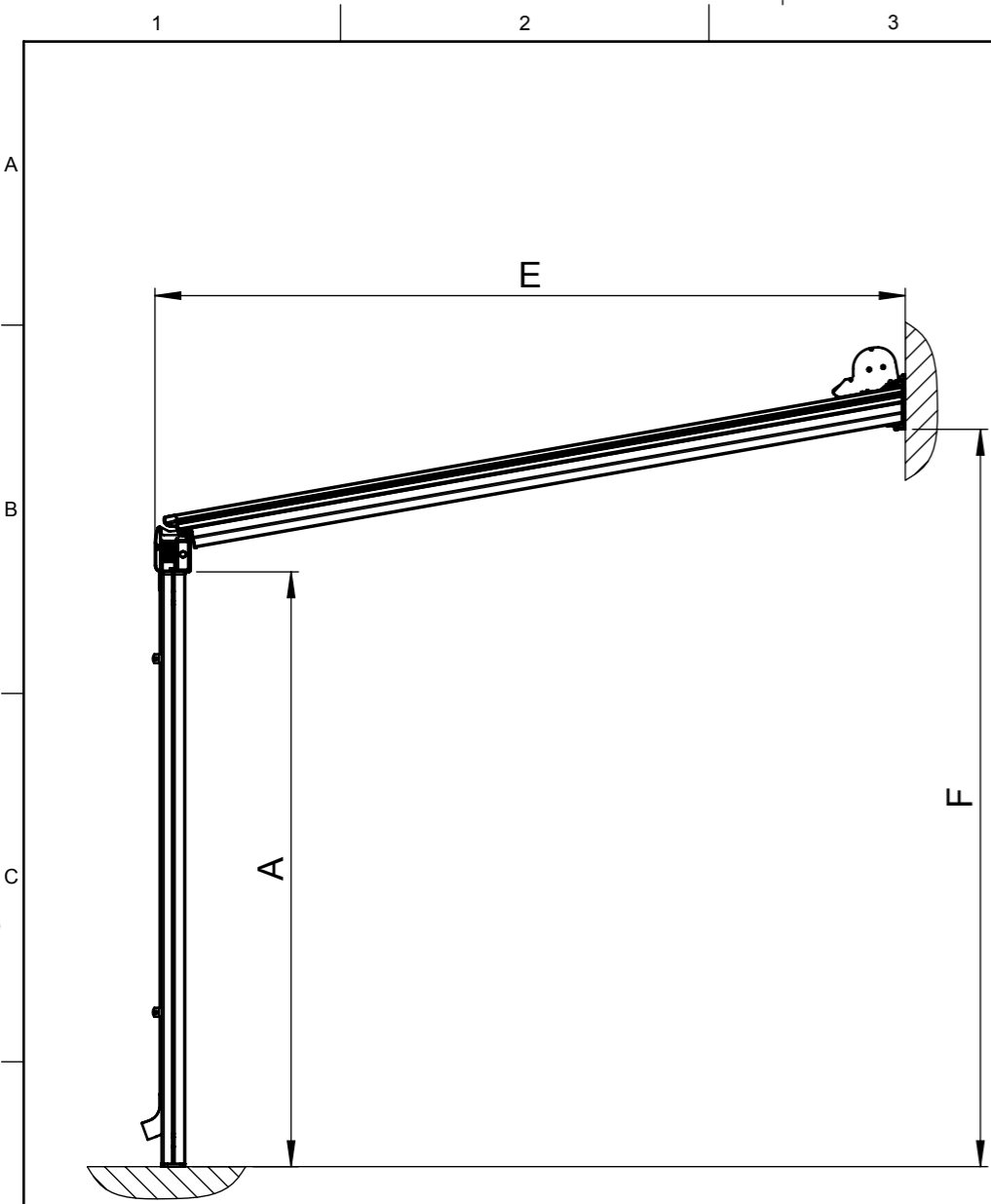


Dieses Dokument ist unser geistiges Eigentum. Es darf ohne unsere ausdrückliche Genehmigung weder kopiert, vervielfältigt oder verwendet, noch an Dritte weitergegeben werden. Zuwiderhandlung ist strafbar und wird strafrechtlich verfolgt.
 We reserve all rights in this document and the information contained therein.
 Reproduction, use or disclosure to third parties without express authority is strictly forbidden.
 © 2008 Stobag, CH-5630 Muri, Switzerland

Alle Masse in Millimeter
 Oberflächen-Rauheit gemäss
 DIN ISO 1302

Allgemeintoleranzen für maschinell bearbeitete Teile:
 Längen- und Winkelmasse **ISO 2768-mK**



Deckenmontage mit Beschattung

Gezeichnet: 04.10.2012 / Dga	Status: freigegeben	Gewicht: 472527.76g	für Profile g/m			
Geprüft: 12.10.2012 / Psc	Status Datum: 04.10.2012	Material: -				
Ersetzt: 12000	Änderungsauftrags-Nr.:	Seite 1	Seiten 6	Format A3	Massstab 1:25	
Ersetzt durch:	Produkt-Familie: Glasdachsysteme					
STOBAG		Stobag-Nr. GP5100	Art.-Nr.	Projekt: C11-40-001		
Premium Swiss Quality		Terrado GP5100		CAD-Nr.	Rev.	
				12000-1 A		