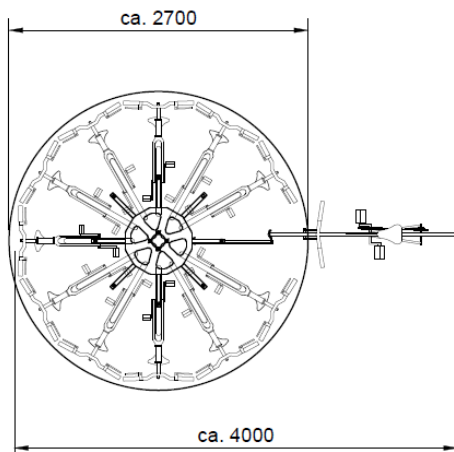
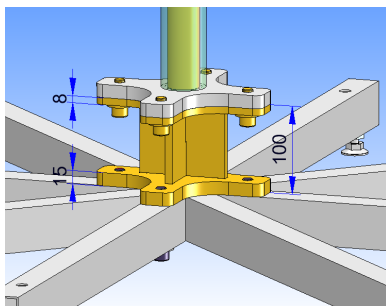




KarussellParker Pro



Gültig für Velos mit einer Höhe von max. 1.10m



Adapterkonstruktion für extra lange Velos

- Platzsparend: schafft Platz für eine grosse Anzahl Velos auf wenig Raum
- Geringer Kraftaufwand notwendig dank praktischer Liftfunktion mit Gasdruckfedern
- Konstruktion um 360° horizontal drehbar - für Innen und Aussen
- Wartungs- und störungsfreie Nutzung über viele Jahre aufgrund hochwertiger Komponenten
- Integrierte Anschliessvorrichtung zur Diebstahlsicherung an den Aufzugsarmen
- Felgenfreundliche, kunststoffummantelte Einhängenhaken
- Ausgerichtet für Pneubreiten bis ca. 90 mm

Technische Informationen

- Platzbedarf bei \varnothing 2.70 m und Velos mit Lenkerhöhe bis 1.10 m, Sattelhöhe 1.05 m, Länge 1.87 m:
 - Raumhöhe 2.10 m
 - Raumhöhe mit Adapterkonstruktion: 2.20 m
- Aufzugsarme und Standfuss (1.20 x 1.20 m) aus Stahlrohr
- Integrierte Nivellierfüsse zum Ausgleich von Bodenunebenheiten bis 40 mm
- Kann ohne Bodenverankerung aufgestellt werden
- Wartungsfreie Gasdruckfedern mit optimiertem Kraftanstieg, Endlagendämpfung und Selbstschmierung für ruckfreien, sanften Bedienkomfort
- Rad-Führungsrinne aus 2.0 mm Stahlblech
- Oberflächenbehandlung feuerverzinkt nach DIN EN ISO1461

Optionen

- Adapterkonstruktion für den Einsatz bei Fahrrädern mit Überlänge ab ca. 188 - 197 cm (nachrüstbar)
- Ausstattung für bis zu 4 Einstellplätze mit E-Bikes



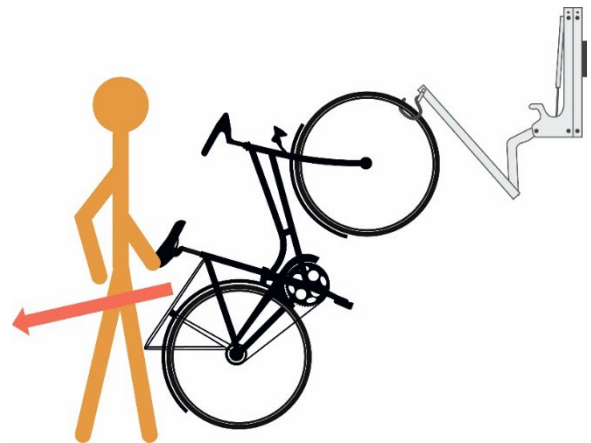
KarussellParker Pro

Bedienungsanleitung

1. Zum Einparken Aufzugarm bis zum Anschlag herunterziehen, dann Vorder-rad einhängen.



2. Velo mit leichtem Schwung zurückziehen und der Aufzugarm hebt das Velo hoch.



3. Zum Ausparken Velo am Sattel nach hinten ziehen, bis der Aufzugarm einrastet.

