

Baugrenzwerte

Vorbau-Rollladen V4

Panzer		Grenzwerte			Bedienungsarten und max. Flächen [m ²]										
		max. Breite in mm	max. Höhe in mm	max. Fläche Einzelanlage in m ²	Schnur	Gurt innenliegend	Gurt außenliegend	Gurtumlenkung	Übersetzung für Gurt (ab 14,5er Kasten)	Kurbelwickler für Gurt	Kurbel innenliegend Typ 2	Kurbel außenliegend	Motor mit Drehmomentabschaltung	Motor mit Funkfernbedienung	Motor mit Nothandkurbel (ab 16,5er Kasten)
Vorbau-Rollladen V4															
A 08	Konstruktionsbedingt				3,0	6,0	4,5	4,5	-	9,0	10,0	4,5			
	DIN EN 13659 Kl. 1	1800	2300	3,0	1,5	3,0	3,0	3,0	-	5,0	10,0	4,5	3,0	3,0	-
	DIN EN 13659 Kl. 2				0,5	1,5	1,5	1,5	-	2,5	7,5	4,5			
A 36	Konstruktionsbedingt				2,0	4,0	3,0	3,0	8,0	6,0	8,0	3,0			
	DIN EN 13659 Kl. 1	3000	3250	7,0	1,0	2,0	2,0	2,0	4,0	3,0	8,0	3,0	15,0	13,0	23,0
	DIN EN 13659 Kl. 2				0,5	1,0	1,0	1,0	2,0	1,5	5,5	3,0			
A 44	Konstruktionsbedingt				1,5	4,0	3,0	3,0	7,0	6,0	8,0	3,0			
	DIN EN 13659 Kl. 1	3000	2350	7,0	1,0	2,0	2,0	2,0	4,0	3,0	8,0	3,0	13,0	11,5	21,0
	DIN EN 13659 Kl. 2				0,5	1,0	1,0	1,0	2,0	1,5	4,5	2,5			
A 53	Konstruktionsbedingt				1,5	3,0	2,0	2,0	6,0	5,0	7,0	2,0			
	DIN EN 13659 Kl. 1	3000	2000	6,0	1,0	2,0	2,0	2,0	4,0	3,0	7,0	2,0	10,0	9,0	20,0
	DIN EN 13659 Kl. 2				0,5	1,0	1,0	1,0	2,0	1,5	4,5	2,0			
K 36	Konstruktionsbedingt				1,5	4,0	3,0	3,0	7,0	6,0	8,0	3,0			
	DIN EN 13659 Kl. 1	1800	3000	3,0	1,0	2,0	2,0	2,0	4,0	3,0	8,0	3,0	13,0	11,5	21,0
	DIN EN 13659 Kl. 2				0,5	1,0	1,0	1,0	2,0	1,5	4,5	2,5			
V 36	Konstruktionsbedingt				1,5	4,0	3,0	3,0	7,0	6,0	8,0	3,0			
	DIN EN 13659 Kl. 1	2200	3000	4,0	1,0	2,0	2,0	2,0	4,0	3,0	8,0	3,0	13,0	11,5	21,0
	DIN EN 13659 Kl. 2				0,5	1,0	1,0	1,0	2,0	1,5	4,5	2,5			
	Insektenschutz-Rollo IS	2000	2250	4,5											
	Insektenschutz-Drehrahmen ¹⁾	1300	2700	2,7											
	min. Elementbreite in mm				500	500	500	500	500	500	500	500	640	680	790
	min. Elementbreite mit Insektenschutz-Rollo in mm				760	760	760	760	760	760	760	760	760	760	790

¹⁾ Insektenschutz-Drehrahmen einflügelig, bei zweiflügeligen verdoppeln sich die maximalen Breiten bzw. Flächen

Hinweise:

Bei gekuppelten Anlagen (max. 3 Behänge) muss pro Kuppelung 10% der Behangfläche für Reibung aufgerechnet werden!

Anlagen mit Profil A 08 mit Motorantrieb (immer mit Endabschaltung) können nicht gekuppelt werden!

Die maximalen Maße für Einzelflächen sind zu beachten! Ab einer Elementbreite von 1500 mm empfehlen wir eine zusätzliche Kastenbefestigung. Details siehe Seite 89.

Elementhöhen je Kastengröße [mm]

Kasten	Profil					
	A 08	A 36	A 44	A 53	K 36	V 36
12,5	2300	1400 (-)	650	550	1400 (-)	1400 (-)
14,5	2300	1900 (1600)	1100	900	1900 (1600)	1900 (1600)
16,5	2300	2750	1700	1300	2650	2650
16,5 Insektenschutz	-	1550	-	-	1550	1550
18,5	2300	3250	2350	2000	3000	3000
18,5 Insektenschutz	-	2250	-	-	2250	2250

Hinweis: Werte in Klammern beziehen sich auf FSCH 55-47 (im 12,5er Kasten nicht möglich).

Baugrenzwerte Einzelflächen Vorbau-Rollläden V4

Maximale Maße für Einzelflächen V4 mit Kunststoff-Panzer

max. Breite mit 46er FSCH bei Profil V 36 ↗

max. Breite mit 46er FSCH
bei Profil K 36 ↗

Höhe [mm]	Breite [mm]													
	900	1000	1100	1200	1300	1400	1500	1600	1700	1800	1900	2000	2100	2200
1000									K 36, K 36 ISA		V 36 ISA			V 36A
1100														
1200														
1300														
1400														
1500														
1600														
1700														
1800														
1900														
2000														
2100														
2200	K 36 IS, V 36 IS													
2300														
2400														
2500														
2600														
2700														
2800														
2900														
3000	K36		V 36											

IS = Insektenschutz

Maximale Maße für Einzelflächen V4 mit Aluminium-Panzer

max. Breite mit 46er FSCH bei Profil A 36 ↗

max. Breite mit 46er FSCH
bei Profil A 08 ↗

Höhe [mm]	Breite [mm]																					
	900	100	110	120	130	140	150	160	170	180	190	200	210	220	230	240	250	260	270	280	290	300
1000										A 08		A 36 IS										A 36, 44, 53
1100																						
1200																						
1300																						
1400																						
1500																						
1600																						
1700																						
1800																						
1900																						
2000	A 53																					
2100																						
2200	A 36 IS																					
2300	A 08, A 44																					
2400																						
2500																						
2600																						
2700																						
2800																						
2900																						
3000																						
3100																						
3200	A 36																					

IS = Insektenschutz

Die Windwiderstandsklassen der jeweiligen Profile können dem allgemeinen Teil ab Seite 19 entnommen werden.

Kastenabmessungen Vorbau-Rollladen V4

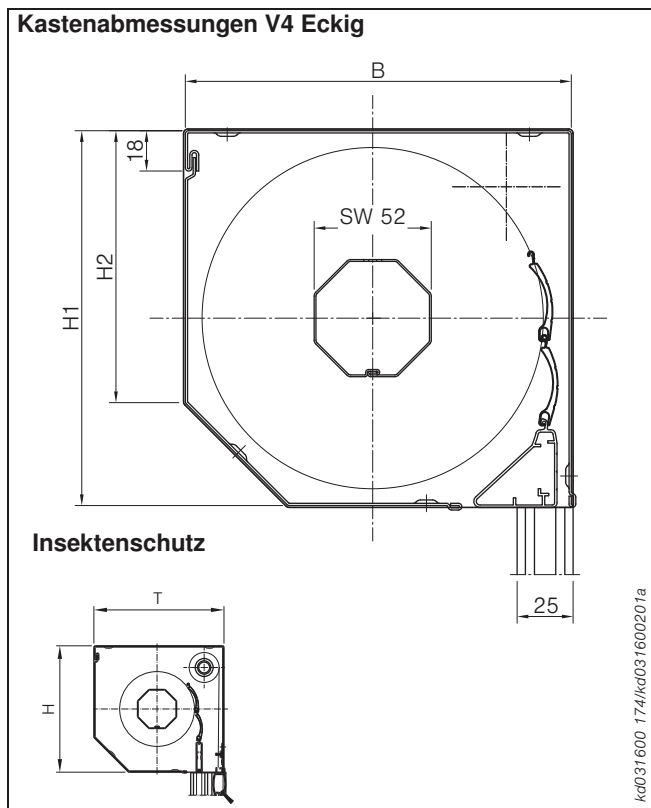


Abb. 5: Kastenabmessungen V4 Eckig

Kasten	Abmessungen		
	H1	H2	T
12,5er	129	92	134
14,5er	149	108	154
16,5er	169	123	174
18,5er	189	137	194

Hinweise:

- Kasten 4-seitig geschlossen, max. Breite 3000 mm
- Gehrungsschnitte nicht möglich
- Bei Einsatz der Führungsschiene 55-47 ohne Insektenschutz, ist ein zusätzlicher Kastenschluss optional lieferbar.

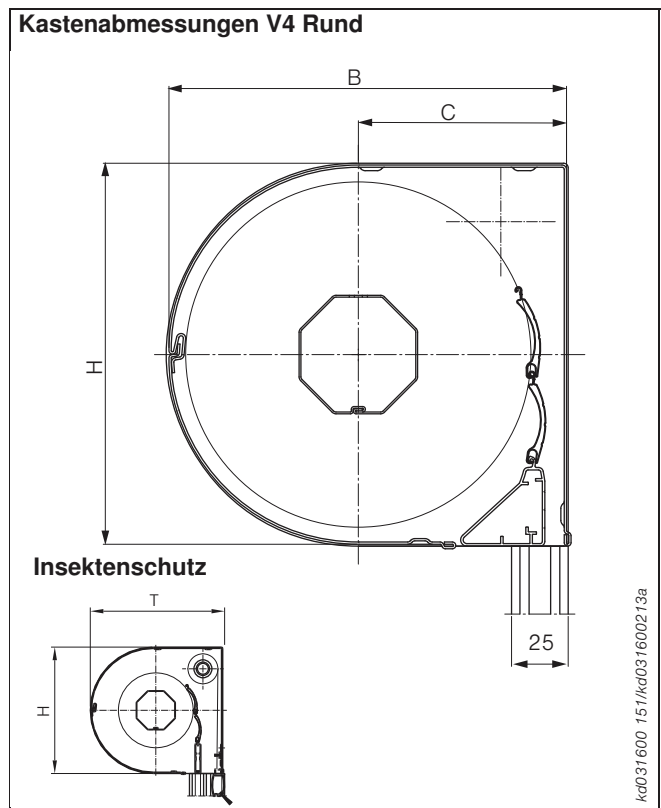


Abb. 6: Kastenabmessungen V4 Rund

Kasten	Abmessungen		
	H	T	C
14,5er	149	157	80
16,5er	169	177	90
18,5er	189	197	100

Hinweise:

- Wie bei V4 Eckig