

Lichtschachtabdeckung

Montage durch Anschrauben

Variante

LI1/3

Preisgestaltung

Lichtschachtabdeckung 1,2 x Preisliste 2

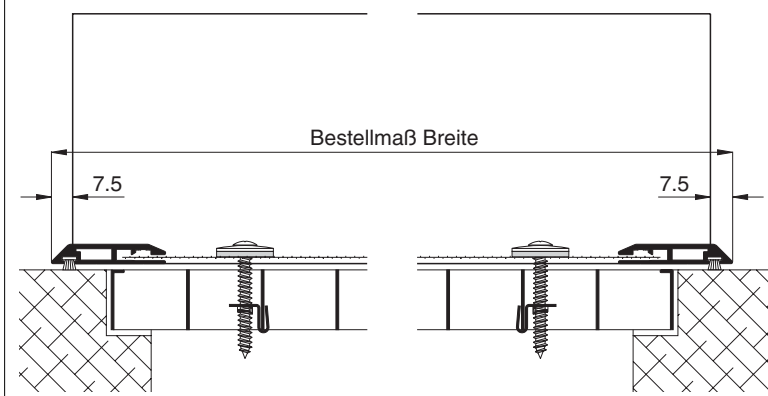
Seite 16

Bestellmaße

Breite = siehe Horizontalschnitt Breite
Tiefe (Höhe) = siehe Horizontalschnitt Tiefe

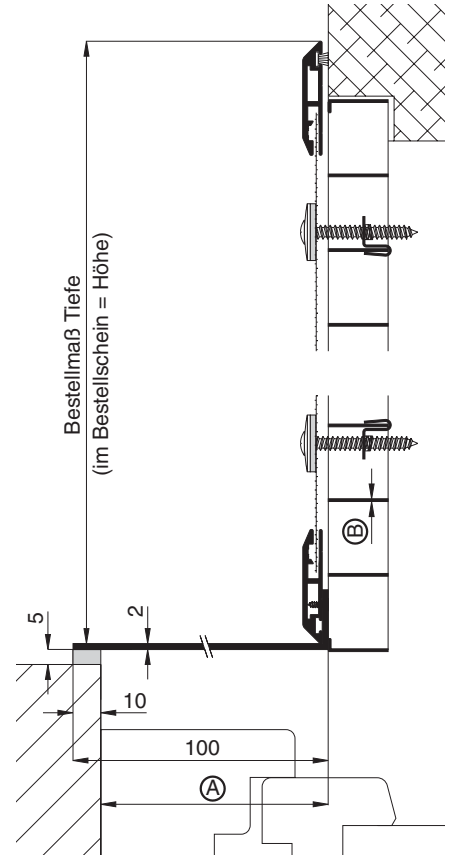
Horizontalschnitt Breite

M 1:2.5



M 1:2.5

Horizontalschnitt Tiefe



Worauf Sie unbedingt achten sollten

A Kellerfensterüberstand max. 90 mm

alternativ

LI1/4, Seite 5

B Wandstärke des Gitterrostes max. 2,5 mm

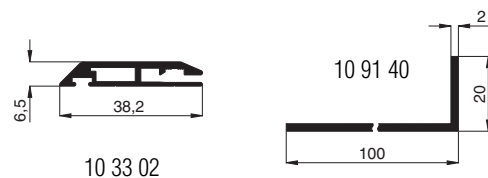
von unten anschrauben
(Sonderlösungen, Seite 11)
oder Hohlraumdübel verwenden

Bemerkung:

Das Winkelprofil 10 91 40 wird 15 mm kürzer als Bestellmaß Breite gefertigt.
Die Lieferung erfolgt lose beige packt ohne Dichtband.
Hier empfehlen wir das vorkomprimierte Fugendichtband 12 33 80.15.

verwendete Profile

M 1:2



3-D Ansicht von oben

