



FALTMARKISE MELANO

Beschattung TP7000

TP7000



	min. 200 cm max. 500 cm		min. 200 cm max. 700 cm
---	----------------------------	---	----------------------------

	0°
---	----

Beschreibung

Horizontale Faltnarkise welche mit einem Aluminium-Strangpress-Ausfallprofil (Dimension 70 x 65 mm) die voneinander getrennten Tuchbahnen (500 mm breit) aus- und einfahren lässt. Gehalten von den mengenmässig je nach Ausladung vorhandenen Kederprofilen (Aluminium Strangpressprofil Dimension 30 x 65 mm) sind die Tuchbahnen so konfektioniert, dass Regenwasser seitlich abgeleitet wird und der ganzjährige Ausseneinsatz ermöglicht wird. Ohne Aufnahme einer Schneelast.

Der Antrieb erfolgt über einen Elektroantrieb mit mechanischer Endabschaltung. Einspeisung 230 V/50 Hz. IP Schutzklasse 44. Kraftübertragung auf eine Aluminium Strangpressprofil Motorenwelle Ø 30 mm welche über Zahnräder die Bewegung auf Kunststoffzahnriemen mit Kevlarverstärkung beidseitig an das Ausfallprofil weitergibt. Schutz des Motors von oben mittels einer Aluminiumabdeckung (90 x 65 mm) und von unten verdeckt durch eine Tuchbahn welche vom letzten Kederprofil zur Stahltuchwelle (Ø 60 mm) objektbezogen angepasst wird. Alle Aluminiumprofile sowie die Alu-Gussteile sind pulverbeschichtet.

Tuchbespannung bestehend aus Polyestergerewebe (630 g/m²) mit Polyvinylchlorid Beschichtung und hochwertiger Oberflächenprägung für den permanenten Ausseneinsatz. Materialdicke 0.5 mm. Abwaschbar und wasserdicht bis zu einer Wassersäule von 3000 mm. Brennverhalten Schwerentflammbar Klasse B1 nach DIN 4102-1.

LIEFERART

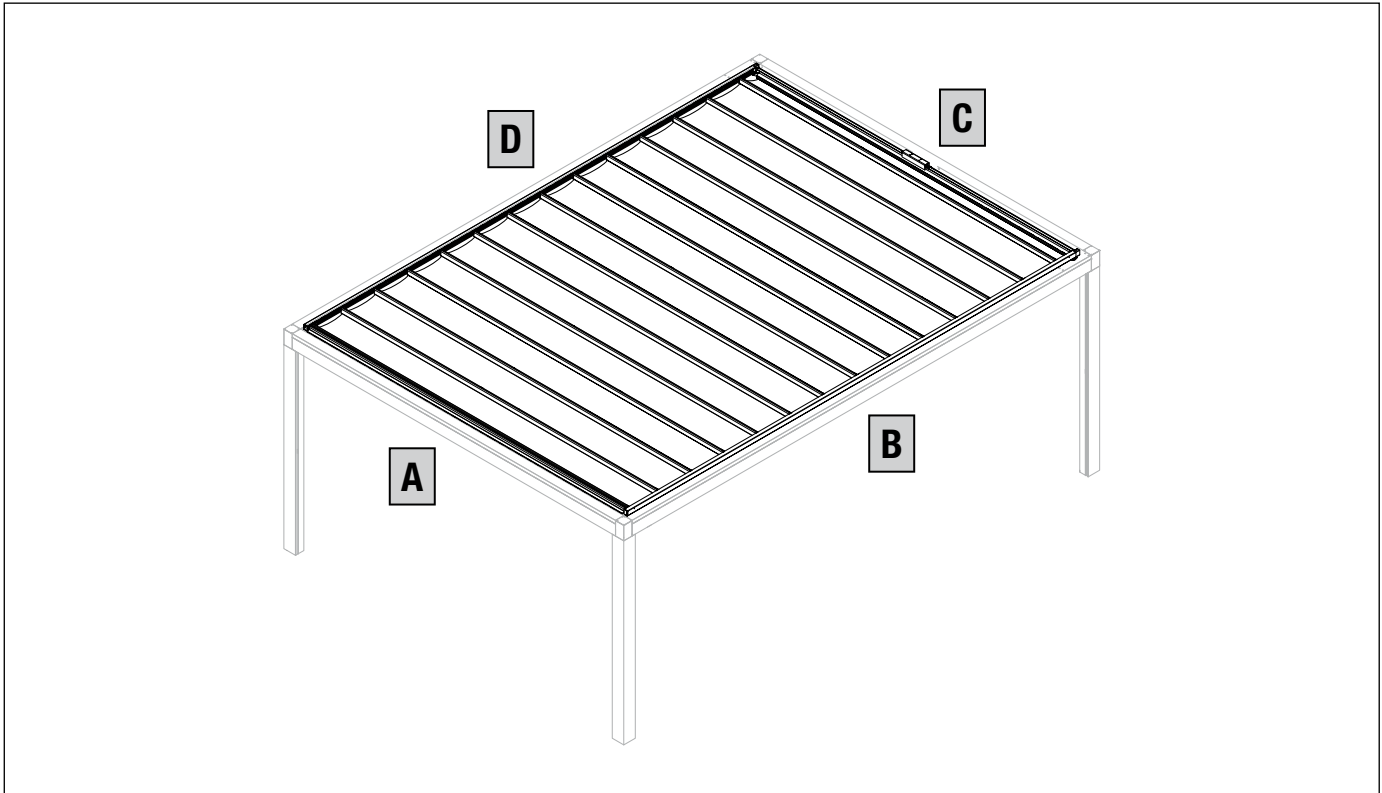
Tuchbahnen in maximal drei Paketen aufgezogen. Führungsschienen komplett zusammengebaut. Restliche Einzelteile lose.

FALTMARKISE MELANO

Beschattung TP7000

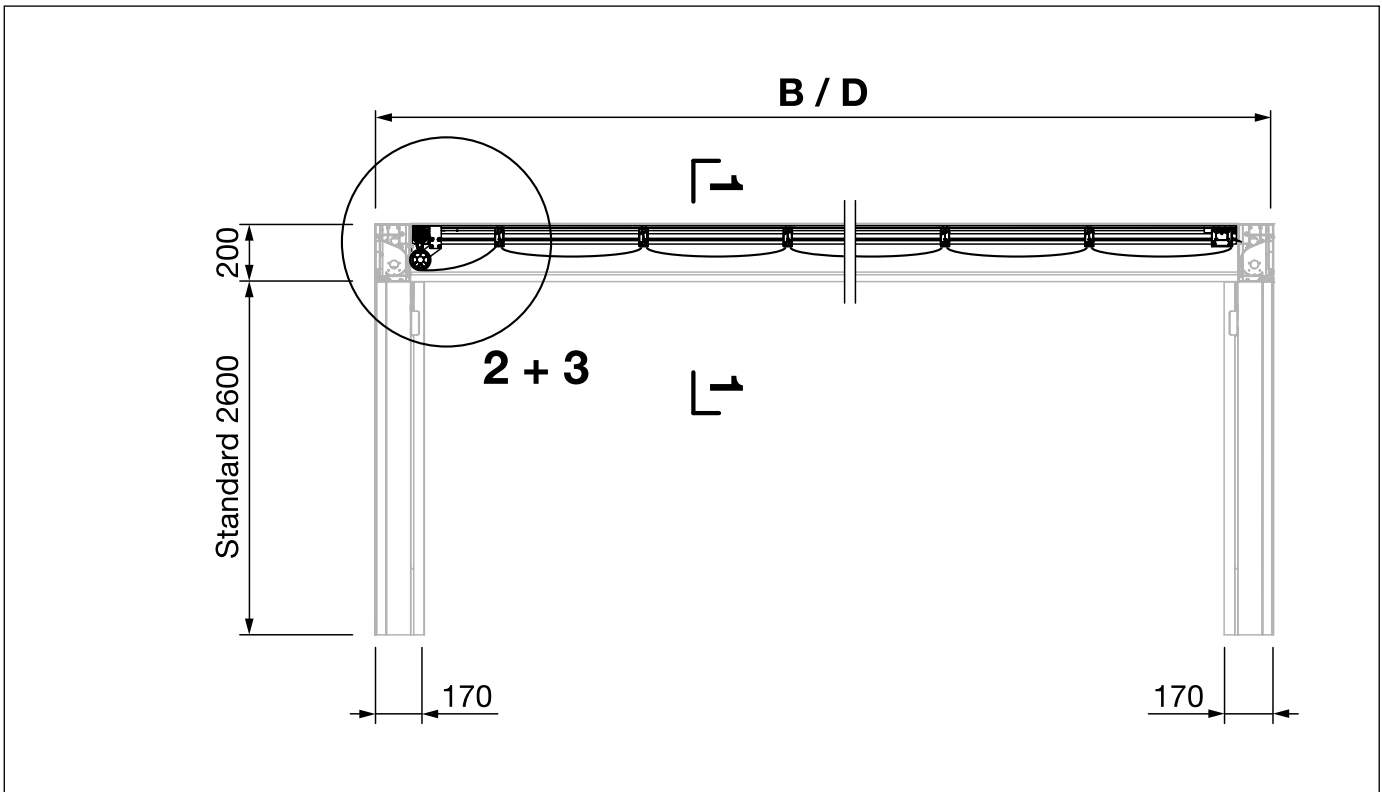
TP7000

Seitenposition



TP7000

Schnitt 1-1

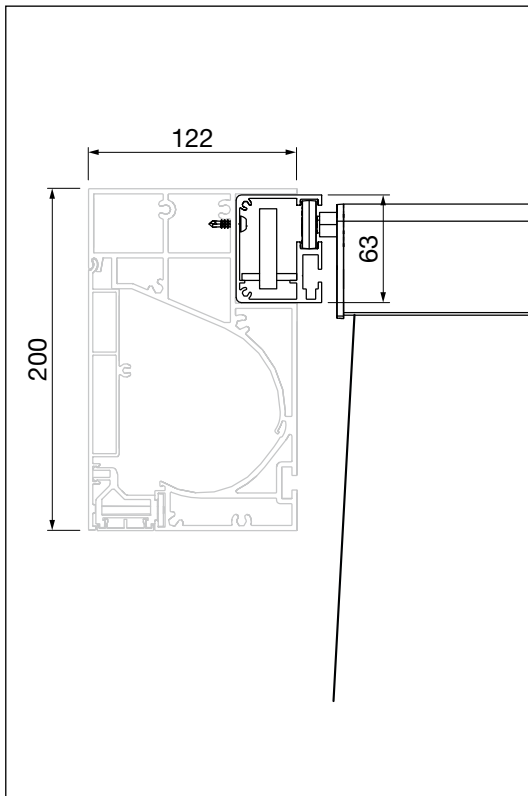


A / C = Total Breite
B / D = Total Länge

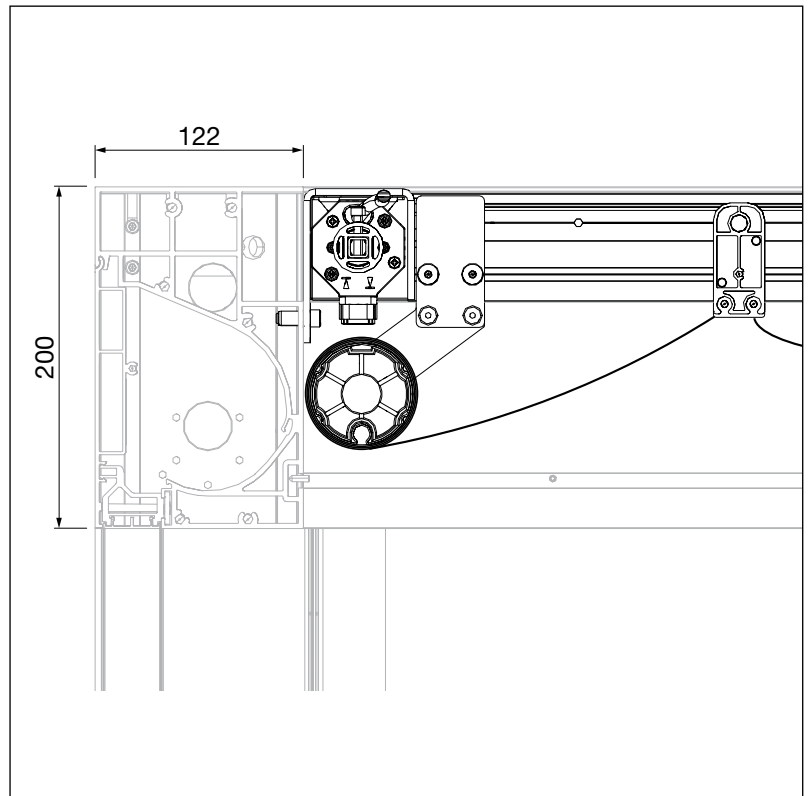
FALTMARKISE MELANO

Beschattung TP7000

Coupe 1-1



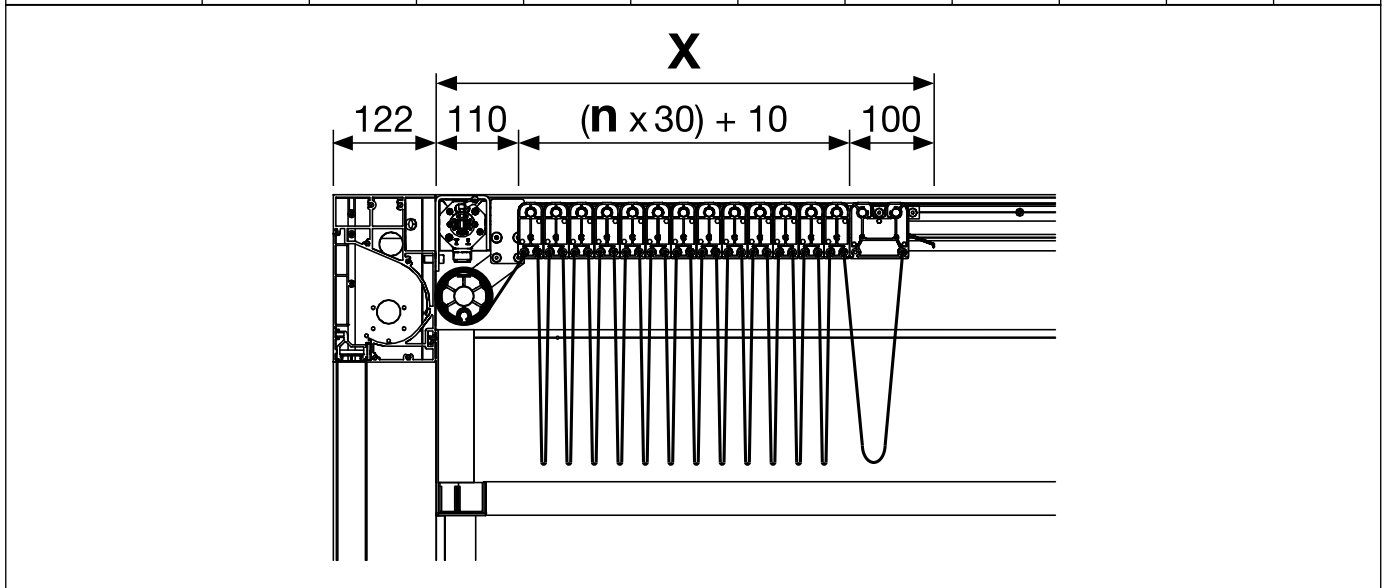
Detail 2



TP7000

Detail 3

	200	250	300	350	400	450	500	550	600	650	700
200 - 500											
X =	310	340	370	400	430	460	490	520	550	580	610
n =	3	4	5	6	7	8	9	10	11	12	13

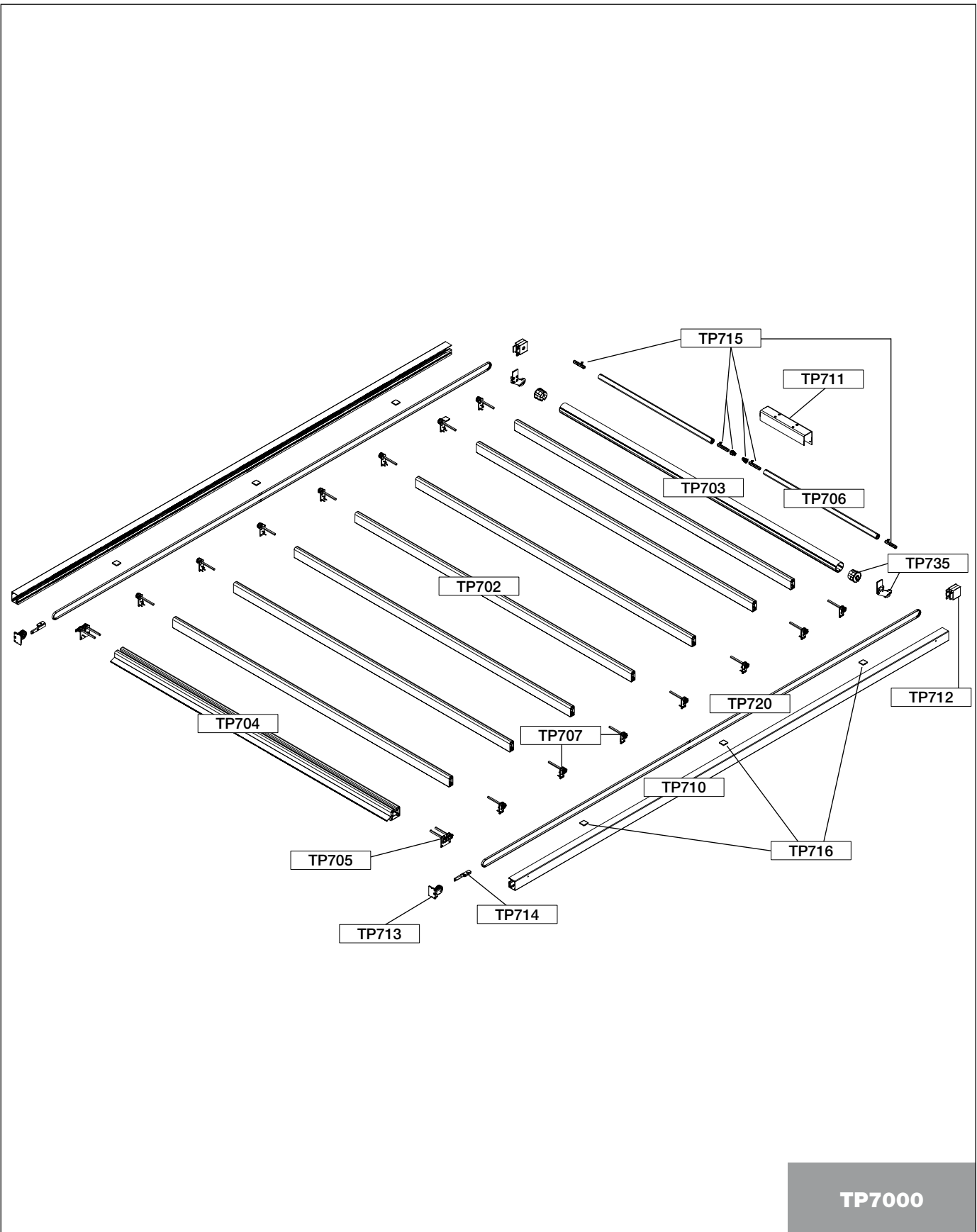


FALTMARKISE MELANO

Beschattung TP7000

TP7000

Explosionszeichnung



FALTMARKISE MELANO

Beschattung TP7000

TP7000

Führungsprofil

TP710 700 cm Stk.

Antriebsgarnitur

TP712 Stk.

Umlenkarnitur

TP713 Stk.

Kederprofil

TP702 500 cm Stk.

Abschlussdeckelgarnitur

TP707 zu TP702 Stk.

Kederprofil breit

TP704 500 cm Stk.

Abschlussdeckelgarnitur

TP705 zu TP704 Stk.

Haltergarnitur

TP714 Stk.

Tuchwelle \varnothing 60 mm (Pulverbeschichtet)

TP703 700 cm Stk.

Halterung

TP735 Stk.

Motorhalter

TP711 Stk.

Motorwelle

TP706 500 cm Stk.

Motorhalter

TP715 Stk.

Abweisergarnitur

TP716 Stk.

Zahnriemen

TP720 Stk.

Einzelteil-Stückliste