

# Kamm-Regenmelder inkl. Netzteil

\*Mit vorliegender Dokumenten-Version verlieren alle früheren ihre Gültigkeit. Stobag ist bestrebt, diese Unterlagen ständig zu verbessern. Für möglicherweise trotzdem vorhandene Fehler und deren Auswirkung kann keine Haftung übernommen werden

**Vor der Montage müssen die Vorschriften durchgelesen werden. Die Angaben und Anweisungen müssen zur Vermeidung von Gefahren und Schäden beachtet werden.**

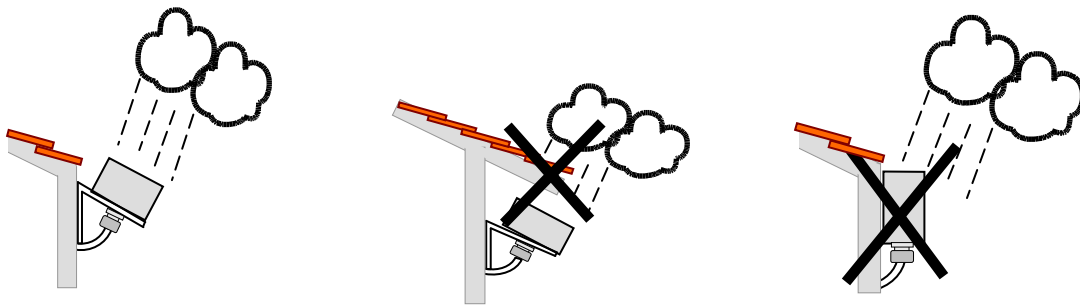
## 1.0 Kurzbeschreibung

Der Kammregenmelder 12V ist mit einem verschleissfreien Relaiskontakt ausgerüstet. Der Regenmelder hat keine interne Haltezeit, d.h., der Kontakt wird nur geschlossen, solange Regenfall anliegt.

Die große Sensorfläche reagiert auf Regen oder auf Schnee. Die beheizte Sensorfläche verhindert Vereisung und beschleunigt das Abtrocknen. Die mitgelieferte Mast- bzw. Wandhalterung ermöglicht eine einfache Montage. Typische Anwendungsbereiche ergeben sich in Wintergärten und Glasbauten im Privat- sowie Gewerbebereich.

## 2.0 Montage !!!

- Der Regenmelder muss exponiert montiert werden
- Der Montageort darf nicht unter einem Dachvorsprung liegen
- Der **Regenmelder** kann auf den mitgelieferten Wandhalter montiert werden. Wird dieser nicht verwendet, muss auf einen Montagewinkel von ca. 30° zur Horizontalen geachtet werden.
- Die **Spitzen** der Sensorfläche müssen **nach unten zeigen**.
- Die Montage des Regenmelders sollte an einem für Regen frei zugänglichen Ort erfolgen. Tropfwasser kann das Zurückschalten stark verzögern oder zu einem permanenten Ein- / Ausschalten führen.



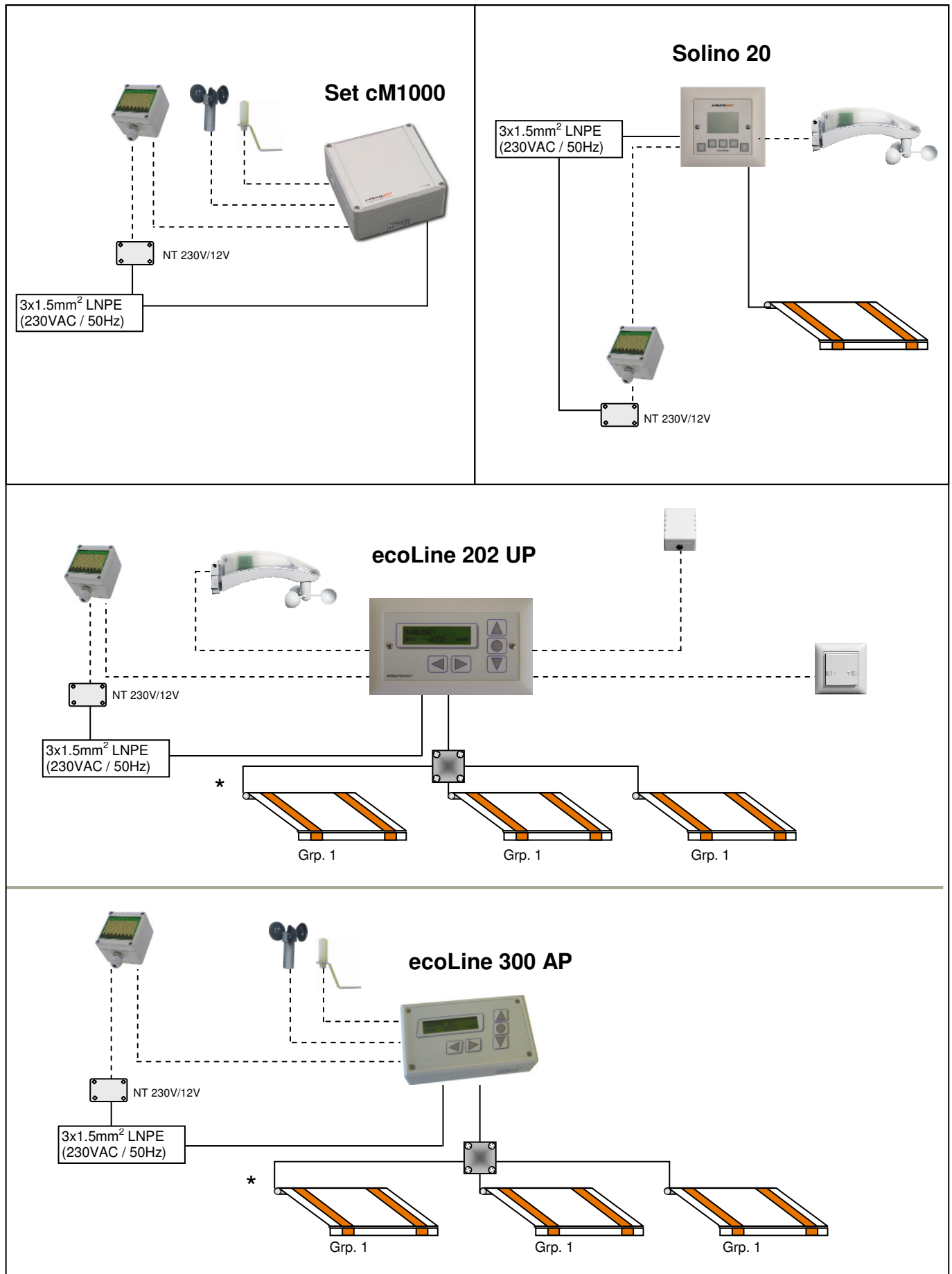
## 3.0 Einstellungen

Anzeige: Im Gerät befinden sich grüne LED für die Betriebsanzeige. Die rote LED leuchtet auf, wenn Regen detektiert wird (Relaiskontakte durchgeschaltet).

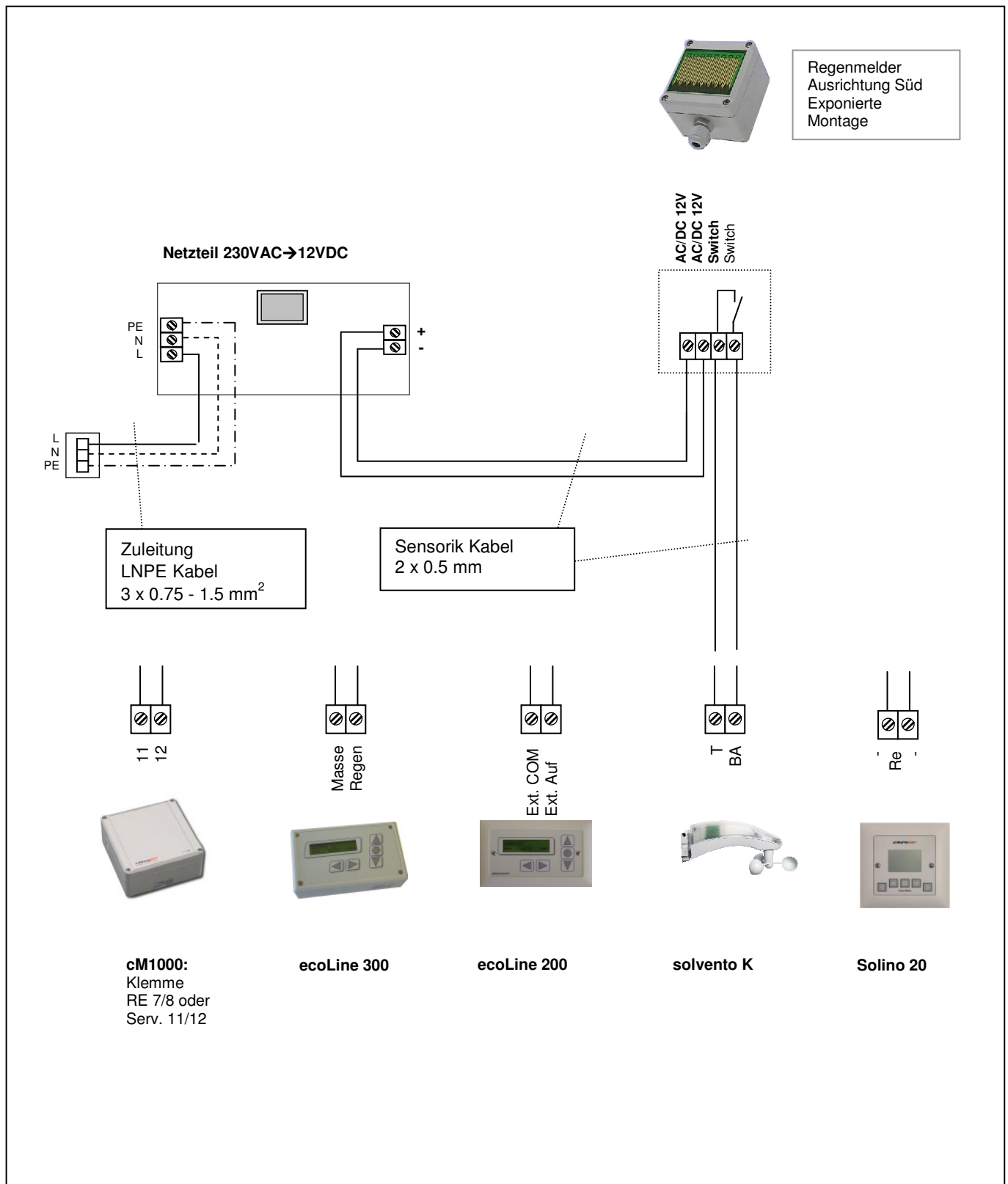
## 4.0 Pflege

Der Regenmelder ist weitestgehend wartungsfrei. Die Sensorfläche muss unter Umständen gelegentlich (z.B. einmal jährlich, abhängig vom Montageort) mit einem feuchten Tuch gereinigt werden. Bei einer Dauermeldung, auch wenn es nicht regnet, ist von starker Verschmutzung auszugehen.

## 5.0 Prinzipschema

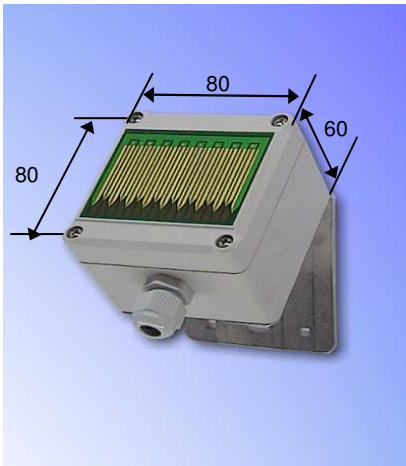


## 6.0 Verdrahtungsschema



## 7.0 Technische Daten

Typ	Spannung	Strom- Aufnahme	Kontakt- Belastung	Abmessungen LxBxH (mm)	Schutzart
Kammregelmelder	230V AC	<100mA	30V DC 0.1A	<b>80x82x58</b>	IP65



## 8.0 Sicherheitsbestimmungen



- Sofort nach dem Auspacken des Regenmelders ist dieser auf Beschädigungen zu prüfen.
- Wenn anzunehmen ist, dass ein gefahrloser Betrieb des Regenmelders nicht gewährleistet werden kann, so ist dieser unverzüglich ausser Betrieb zu nehmen und gegen unbeabsichtigten Betrieb zu sichern.
- Die bauseitige Elektroinstallation ist von konzessionierten Elektroinstallateuren vornehmen zu lassen.
- Elektrische Anschlüsse so ausführen, dass sie jederzeit **zugänglich und abschaltbar** bleiben.
- Verdrahtungsarbeiten im spannungslosen Zustand ausführen.
- Die Schutzart ist nur bei einem unversehrten, vollständigen Gehäuse gegeben, alle **Deckelschrauben** und die **PG- Verschraubungen** müssen **fest angezogen werden**, die Deckeldichtung muss ununterbrochen im Sensordeckel vorhanden sein!
- Die Schutzart **IP 65** ist nur bei einem unversehrten und vollständigen Gehäuse gegeben.
- Die örtlichen Bestimmungen sind zu beachten.

## 9.0 Entsorgung



Entsorgen Sie das unbrauchbar gewordene Gerät gemäss den geltenden gesetzlichen Bestimmungen.

Weitere Infos unter: [www.stobag.ch](http://www.stobag.ch)