



DIE ÜBERDACHER
IM ÖFFENTLICHEN UND PRIVATEN BEREICH TYP TD



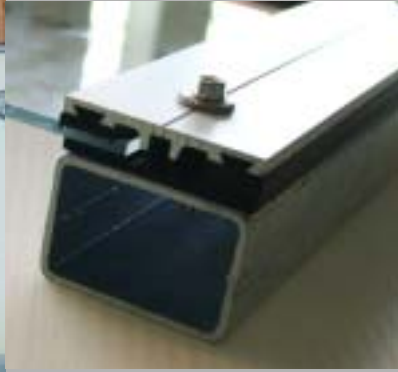


STANDARD AUSFÜHRUNG
BEDACHUNG AUS ALUWELLBAND

BEDACHUNG AUS TRANSPARENTEM
ACRYLGLAS (10 JAHRE GARANTIE)



EINFACH



GEGEN AUFPREIS
 BEDACHUNG AUS HOCHSCHLAGFESTEM, TRANSPARENTEM POLYCARBONAT ODER FARBIGEM ACRYLGLAS



STANDARDAUSFÜHRUNG
 GLASSCHUTZ DURCH ALLSEITIGE FASSUNG MIT SPEZIELLEM KLEMMSYSTEM (ALU-ELOXIERT/ NEOPRENE-GUMMI)



GEGEN AUFPREIS
 BELEUCHTUNGSSYSTEME FÜR HÖCHSTE SICHERHEIT



STANDARDAUSFÜHRUNG
 STABILE, FEUERVERZINKTE STAHLKONSTRUKTION (NACH SIA)

MONTAGE MIT KORROSIONSBESTÄNDIGEN SCHRAUBEN



GEGEN AUFPREIS
 ÖKOLOGISCHE THERMOLACKIERUNG (AUF FEUERVERZINKTER KONSTRUKTION) GARANTIERT HÖCHSTEN KORROSIONSSCHUTZ (FARBPALETTE NACH RAL/NCS)



PARKIERSYSTEME
 DIVERSE VELOHALTER STEHEN ZUR AUSWAHL. WIR BERATEN SIE GERNE.



GEGEN AUFPREIS
 SEITENWÄNDE AUS ACRYL-, SECURISIERTEM GLAS, ALU-LOCHBLECH ODER DRAHTGITTER

DAS MODULARE SYSTEM ERLAUBT ANGEPASSTE LÖSUNGEN FÜR INDIVIDUELLE BEDÜRFNISSE. DIE LEICHTE, TRANSPARENTE BEDACHUNG WIRKT MODERN UND WIRD AUS ERSTKLASSIGEM MATERIAL HERGESTELLT. DER FORMSCHÖNE WETTERSCHUTZ IM PRIVATEN UND ÖFFENTLICHEN BEREICH.

WIR OFFERIEREN IHNEN MASSGESCHNEIDERTE LÖSUNGEN NACH IHREN WÜNSCHEN. UNSERE PRODUKTE WERDEN NACH NEUESTEN UMWELTSCHUTZNORMEN IM EIGENEN WERK HERGESTELLT. DIE HALBFABRIKATE ERMÖGLICHEN KURZE LIEFERFRISTEN. DIE EXAKTE UND SCHNELLE MONTAGE DURCH UNSERE ERFAHRENEN FACHARBEITER GARANTIEREN EINE OPTIMALE QUALITÄT.

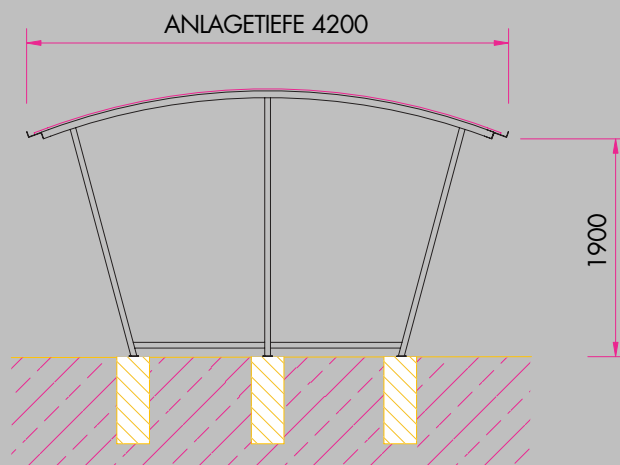


ALTEAG
FABRIKATIONS&HANDELS AG
GRUBENSTRASSE 26
CH-3072 OSTERMUNDIGEN
TELEFON +41 31 930 80 40
FAX +41 31 930 80 41
MAIL INFO@ALTEAG.CH
HOME WWW.ALTEAG.CH

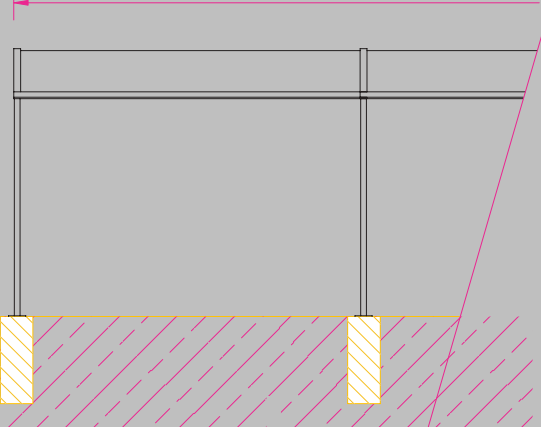
PLANUNG/ENTWICKLUNG/
FABRIKATION UND MONTAGE
VON ÜBERDACHUNGS-
ANLAGEN FÜR ZWEIRÄDER
FAHRZEUGE
AUSSENSITZPLÄTZE
PERSONEN
TREPPENABGÄNGE

VERKAUF UND MONTAGE
VON ABSPERRSYSTEMEN
BRIEFKASTENANLAGEN
BALKONVERGLASUNGEN
BESCHATTUNGSSYSTEMEN

UNTERSTAND TYP TD



ANLAGEBREITE =
ANZAHL MODULE X 3020 (4020) +60MM



AUSBAUBARES MODULARSYSTEM

3.08 M RASTER	3.02 M	12-16 VELOS
4.08 M RASTER	4.02 M	16-20 VELOS
6.10 M RASTER	3.02 M	28-32 VELOS
8.10 M RASTER	4.02 M	36-40 VELOS

BELIEBIG ERWEITERBAR

FUNDAMENTE BAUSEITS

FUNDAMENTPLAN WIRD ZUM AUFTRAG MITGELIEFERT

