



TERRADO GP5210

Glasdachsysteme

GP5210



	min. 160 cm max. 1986 cm		min. 150 cm max. 600 cm
--	-----------------------------	--	----------------------------

	2° - 25°
--	----------

Beschreibung

Glasdachsystem als selbsttragende Konstruktion, welche mit einem Wandanschlussprofil und einer Pfosten-Riegelkonstruktion befestigt und mit VSG 8mm Verbundsicherheitsglas verglast wird. Die Konstruktion aus stranggepressten Aluminium-Systemprofilen ist für die Wand- und Deckenmontage bestimmt. Das Wandanschlussprofil ermöglicht die Aufnahme der Längsbalkenprofile sowie der Abdichtungsprofile für die Verglasung. Der Längsbalken mit Auflagegesteg für das VSG 8mm Glas und Profilnute für die Aufnahme der Glasleiste bildet die Dachkonstruktion. Glasauflage und Glasleiste werden zur Abdichtung mit einem Gummiprofil versehen. Oben wird der Längsbalken mit einer Klemmtechnik am Wandanschlussprofil montiert. Unten bilden die Wasserkanal-Halterungen den Abschluss der Längsbalken und dienen zugleich als Einhängenflansche für die Aufnahme des Wasserkanals. Der Querbalken ist zurückversetzt angebracht und dient zur Aufnahme der Stützenprofile, welche am Boden befestigt werden. Ab bestimmten Grössen werden die Stützen mit einer Eckverstärkung mit 45° Winkel versehen.

Merkmal GP5210:

Der Querbalken ist zurückversetzt angebracht und der Wasserkanal wird zu vorderst am Längsbalken befestigt.

Optionale Beschattung GP500:

Aussenliegende Beschattungsmarkise mit Motorantrieb. Bespannung mit Standard Markisentuch aus Acryl, ca.300g/m². Die optionale Beschattung wird mittels Haltersystem auf die Längsbalken befestigt. Das Längsbalkenprofil dient zur Aufnahme der benötigten Gasfederelemente, welche für eine optimale Tuchspannung sorgen. Ein- und Ausfahren der Markise mit Wechselstrom-Rohrmotor 230V/50Hz mit Friktionsbremse und elektronischer Endlagen-Abschaltung, Thermoschutz. Schutzart IP54 (Spritzwasser), mit 150cm 4-poligem Anschlusskabel.

Optionale Beleuchtung:

Die Einbau-Lampenschiene wird in den Längsbalken eingeschoben. Leuchtkörperabstand 75 cm. Trafo 230V / 12V, Schienen, Lämpchen etc.

Option:

Motorantrieb E Funk

LIEFERART

Glasdachsystem soweit wie möglich zusammengebaut. Längsbalken, Wasserkanal/Querbalken, Stützen lose mitgeliefert. Anlagen über 700cm werden mit Kuppungsprofilen vorbereitet.

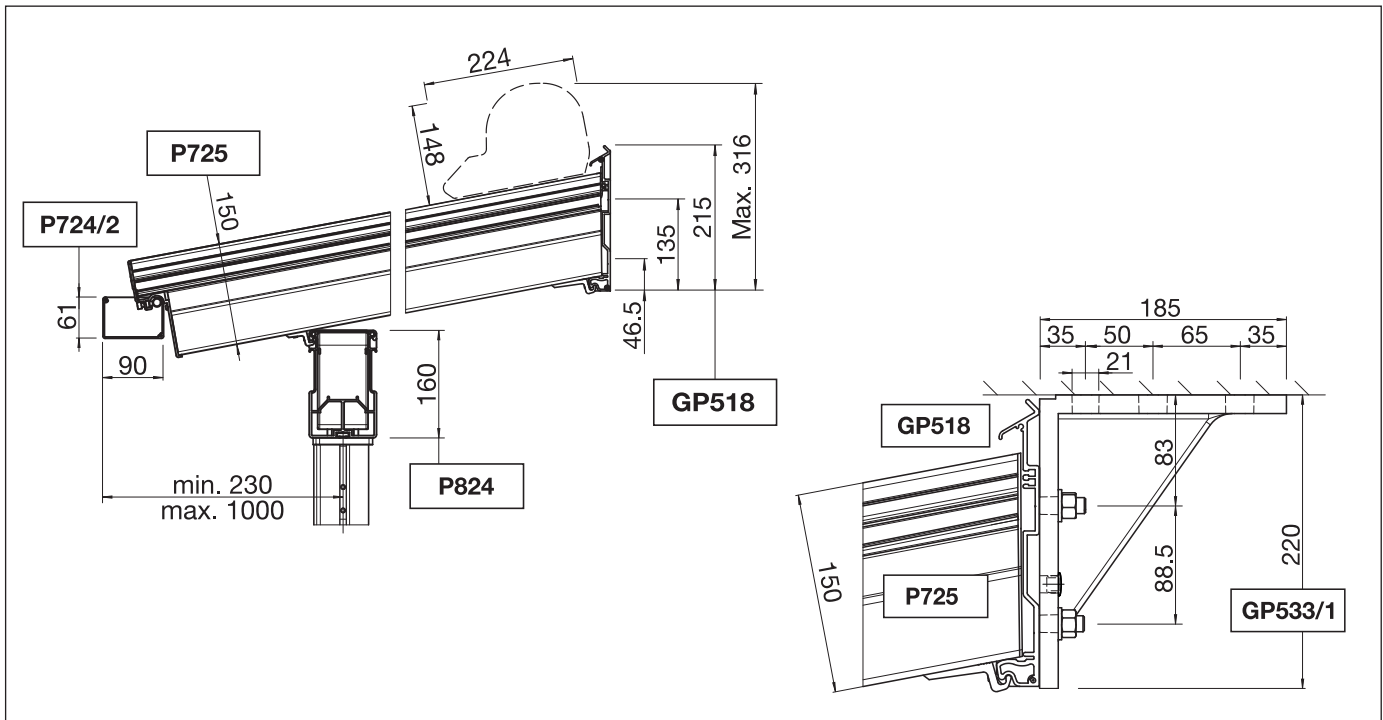


TERRADO GP5210

Glasdachsysteme

GP5210

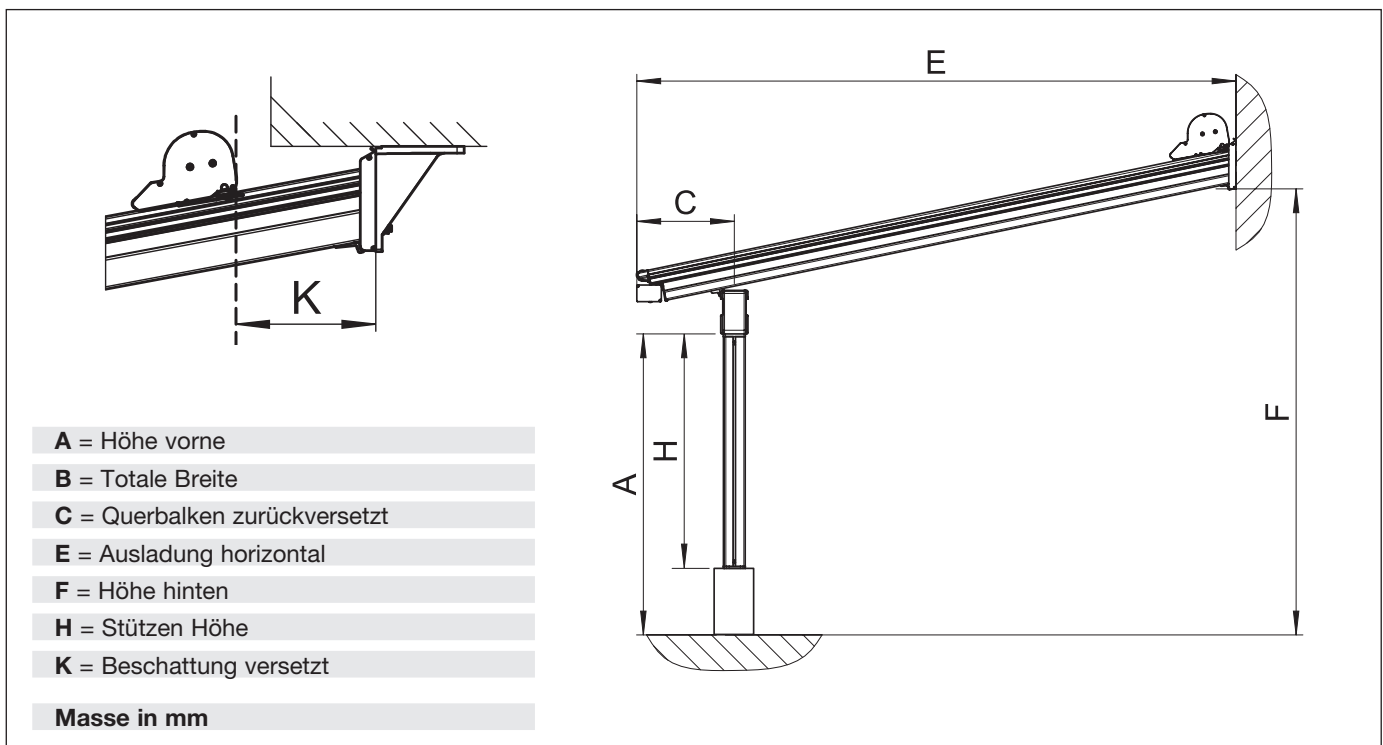
Wandmontage / Deckenmontage



Bei Montage auf Aussenisolation muss das Wandanschlussprofil abgestützt werden (Rohr verstärkt PS311).

GP5210

Montageplan



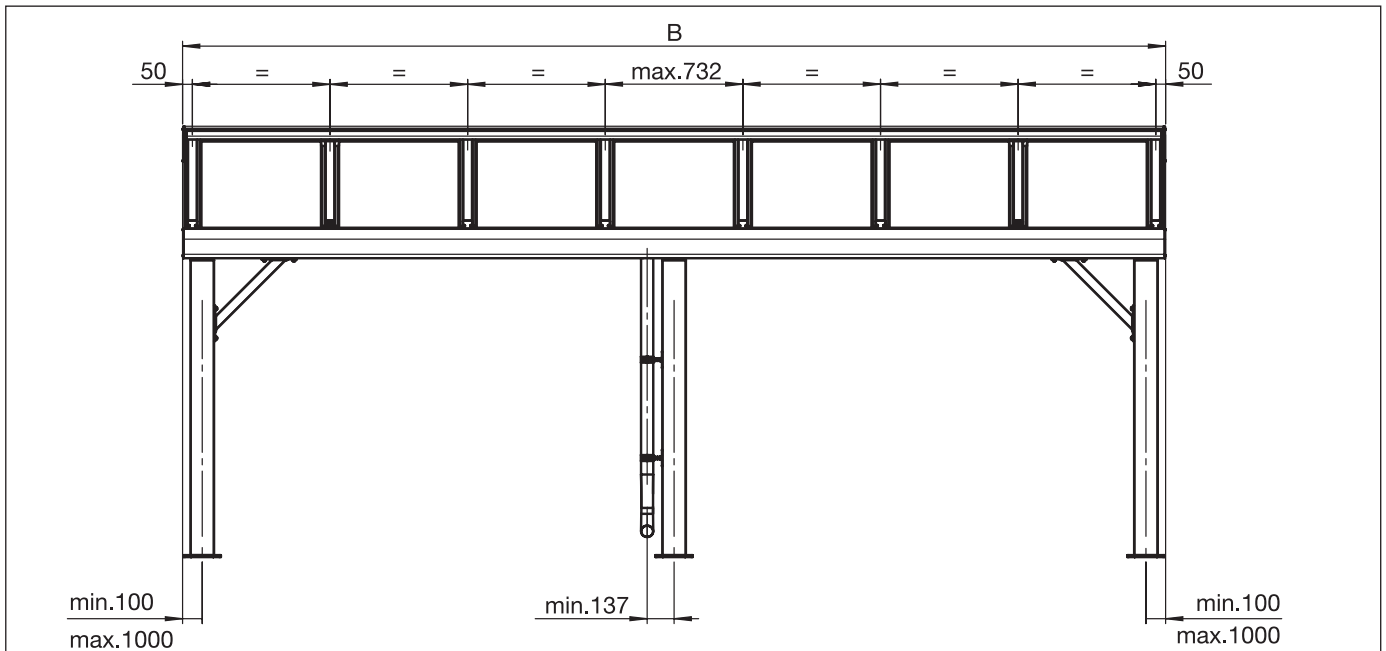


TERRADO GP5210

Glasdachsysteme

GP5210

Montageplan Längsbalkeneinteilung

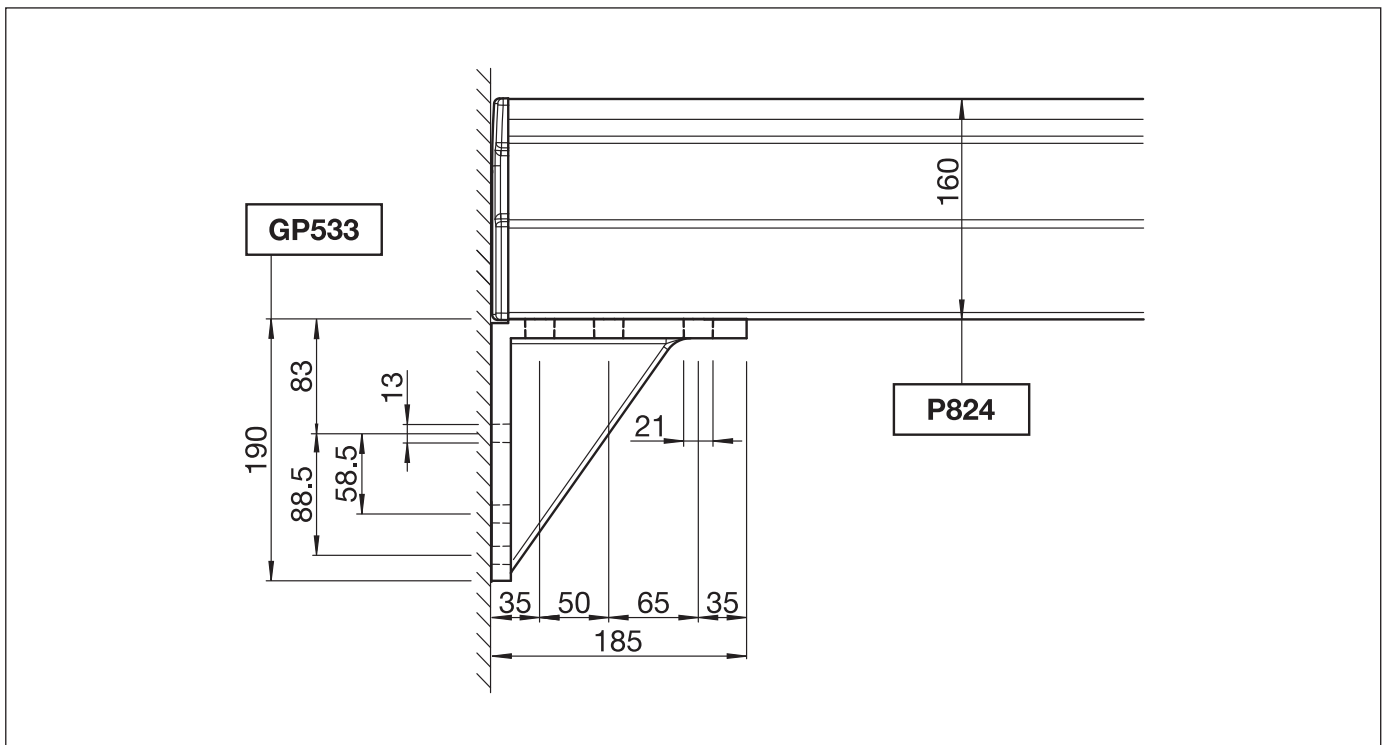


- Standard Stützenabstand mit **P824** max. 4000mm. Über 4000mm Stützenabstand auf Anfrage.
- Standard Stützenabstand mit **P824** und **P714/1** max. 4500mm. Über 4500mm Stützenabstand auf Anfrage.
- Standard Stützenabstand mit **P824** und **P714/4** max. 5000mm. Über 5000mm Stützenabstand auf Anfrage.

Diese Masse sind als Richtwerte zu betrachten und können je nach Land und Region variieren.
Für landesspezifische Angaben muss der jeweilige Ansprechpartner von STOBAG kontaktiert werden.

GP5210

Seitliche Montage vom Querbalken



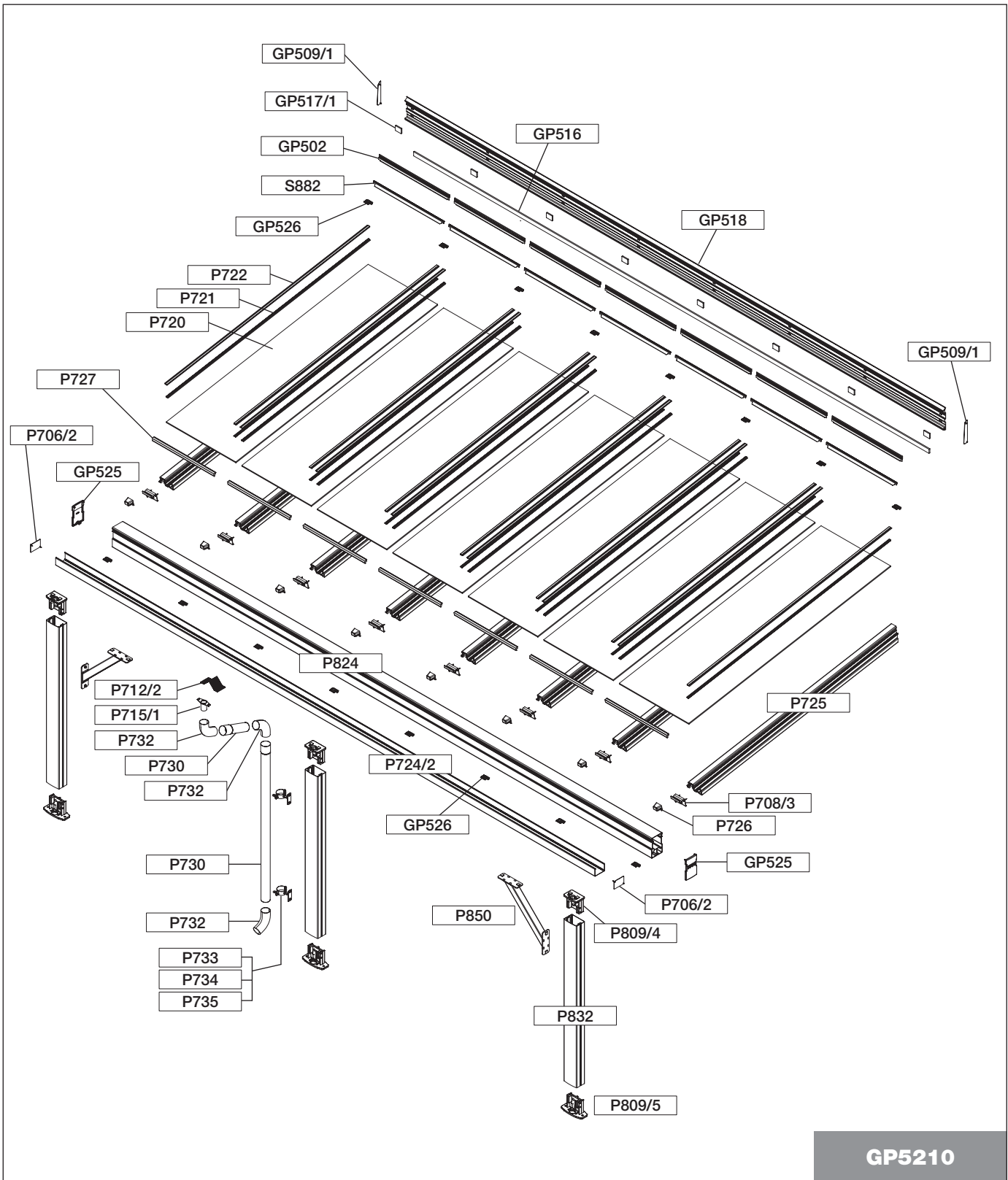


TERRADO GP5210

Glasdachsysteme

GP5210

Explosionszeichnung





TERRADO GP5210

Glasdachsysteme

GP5210

Glasdachsystem

Rohr verstärkt		
PS311	20cm	St.
	400cm	St.
	450cm	St.
	500cm	St.
Wandanschlussprofil		
GP518	400cm	St.
	500cm	St.
	600cm	St.
	700cm	St.
Wandanschlussabdeckung-Garnitur		
GP519/1 zu GP518		St.
Decken- Wandwinkel		
GP533 zu P824	Wand	St.
Deckenwinkel		
GP533/1 zu GP518	Decke	St.
Hannoband		
GP516 zu GP518	Rolle à 10.00m	St.
Zellkautschukstreifen		
GP517 zu GP518	Rolle à 10.00m	St.
Kupplungsstift		
P714/9 zu GP518		St.
Längsbalken bis 6.00m Ausladung (ohne Federelement)		
P725	4.50m	St.
	5.00m	St.
	5.50m	St.
	6.00m	St.
	7.00m	St.
Klemmstück		
GP526 zu Wandanschlussprofil GP518		St.
P903 zu Querbalken P824		St.
Querbalken		
P824	400cm	St.
	500cm	St.
	600cm	St.
	700cm	St.
Rechteckstahlrohr		
P714/1 zu P824	6.00m	St.
	7.00m	St.
P714/4 zu P824	6.00m	St.
Abschlussdeckel		
GP525 zu P824		St.
Kupplungsprofil		
P914 zu P824		St.
Wasserkanal-Halterung		
P708/3 zu P725		St.
Abschlussdeckel ohne Schlitz		
P726 zu P725		St.
Wasserkanal klein		
P724/2	400cm	St.
	500cm	St.
	600cm	St.
	700cm	St.
Seitendeckel-Garnitur		
P706/2 zu P724/2		St.
Wasserkanalhalter		
P704 zu P724/2		St.
Abdichtband mit Stift		
P714/2 zu P724/1		St.
Stützenprofil		
P832	7.00m	St.

Einzelteil-Stückliste

Kopfstück		
P809/4		St.
Fussplatte mit Lasche		
P809/5		St.
Eckverstärkung		
P850		St.
Verbundsicherheitsglas		
P720	klar	m ²
Glasleiste		
P722	5.00m	St.
	6.00m	St.
	7.00m	St.
Glas Dichtungsprofil		
P721	1m	lm
	1 Rolle à 100m	St.
Gummiprofil		
S882 zu GP518		lm
Dichtungsschutzprofil		
GP502 zu S882	350cm	St.
Glasabschlussleiste		
P727		St.
Querstrebenprofil		
P752	600cm	St.
Querstrebenhalter		
P755/1 zu P752		St.
Auflageprofil		
GP524 zu P752		St.
Glasanschlag		
P719	zu Teilverglasung	St.
Ablaufsieb		
P712/2 zu P724/2		St.
Wasserablauf		
P715/1		St.
Wasserschlauch		
P713		lm
Bride zu Wasserschlauch		
P703	zu P713	St.
Dachablaufrohr		
P730	100cm	St.
	200cm	St.
Dachablaufwinkel 85°		
P731		St.
Dachablaufbogen 70°		
P732		St.
Ablauf-Rohrschelle		
P733		St.
Grundplatte		
P734		St.
Gewindestange		
P735		St.
Gewindestift		
P735/9		St.



TERRADO GP5210

Glasdachsysteme

GP5210

Optionale Beschattung GP500

Kastenprofil			
GP503	4.00m		St.
	5.00m		St.
	6.00m		St.
	7.00m		St.
Terrado-Garnitur			
GP5010/1	bestehend aus:		St.
	2 Seitendeckel GP505 L/R		
	1 Gegenlager mit Kugellager P244/1		
	1 Schraubensatz		
Tuchwellenlager			
GP515/1	zu GP503		St.
Montageplatte			
GP507/2			St.
Kastensicherung-Garnitur (bei 1 Kastenprofil)			
GP504			St.
Kastensicherung (Stoss bei 2 Kastenprofile)			
GP510			St.
Federelement			
P820/1	bei 75cm bis 93cm	Profillänge	St.
P820/2	bei 110cm bis 147cm	Profillänge	St.
P820/3	bei 147cm bis 233cm	Profillänge	St.
P820/4	bei 233cm bis 325cm	Profillänge	St.
P820/5	bei 325cm bis 439cm	Profillänge	St.
P820/6	bei 439cm bis 700cm	Profillänge	St.
Umlenkteil			
P716/1	zu P820/..	(GP5210)	St.
Abschlussdeckel mit Schlitz			
P726/1	zu P725	(GP5210)	St.
Pergolaläufer			
P804/1			St.
Gleiter			
P812			St.
Ausfallprofil			
P823	4.00m		St.
	5.00m		St.
	6.00m		St.
	7.00m		St.
Abschlussdeckel-Garnitur			
P819	zu P823		St.
Tuchwelle			
RS13/4	78x 1.00mm	4.00m	St.
		4.50m	St.
		5.00m	St.
		5.50m	St.
		6.00m	St.
		7.00m	St.
RS13/7	85x 1.00mm	6.00m	St.
		7.00m	St.
Lagerzapfen			
RS14/4	78mm Kunststoff ohne Rand		St.
RS14/7	85mm Kunststoff ohne Rand		St.

Einzelteil-Stückliste

Optionale Beleuchtung

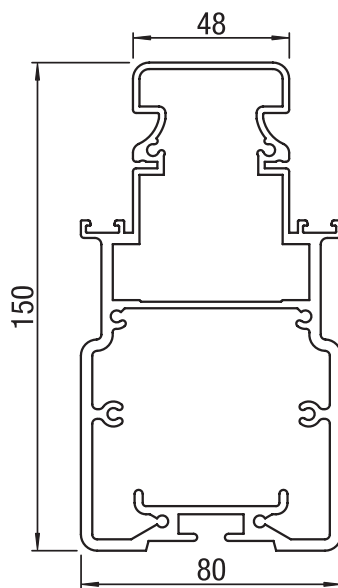
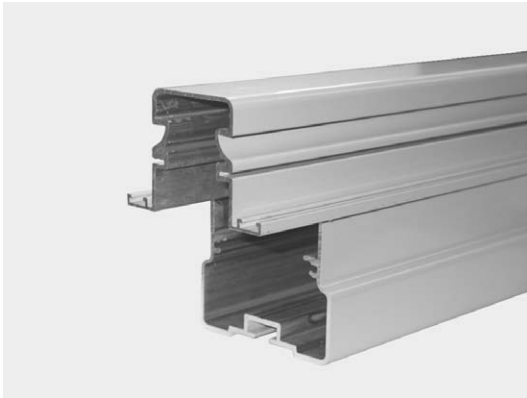
Einbauprofile				
P840/1	150cm	2-flammig (40W)		St.
P840/2	225cm	3-flammig (60W)		St.
P840/3	300cm	4-flammig (80W)		St.
Halogenlampen				
P841	zu P840/..			St.
Lampenfassung				
P845	zu P841			St.
Trafoeinheit				
P844/1	150 VA			St.
P844/2	210 VA			St.
Trafo-Halterung				
GP514	zu P844/..		6.50m	St.
Trafo-Winkel				
GP512	zu GP514			St.
Trafo-Abdeckung				
GP513/1	zu GP518		3.00m	St.
Kabelabdeckprofil				
GP521			7.00m	St.
Zellkautschukstreifen				
GP517	zu GP521		Rolle à 10.00m	St.



TERRADO GP5210

Glasdachsysteme

P725



Längsbalken (bis 600cm)

Der Längsbalken wird mit und ohne Gasdruckmechanismus eingesetzt. Einsatzbereich bis 600cm Ausladung bei Terrado GP5210.

TECHNISCHE DATEN

Einsatzbereich: max. 600cm Ausladung (Terrado GP5210)
Standardlängen: 450, 500, 550, 600, 700cm

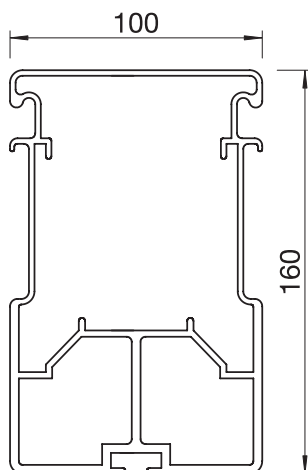
MATERIALIEN

Alu-Strangpressprofil

VERPACKUNGSEINHEIT

Stück

P824



Querbalken

Der Querbalken wird auf die Stützen P832 abgestellt und dient der Aufnahme der Längsbalken, welche mittels Klemmstück GP526 mit dem Querbalken verschraubt werden.

TECHNISCHE DATEN

Standardlängen: 400, 500, 600, 700cm

MATERIALIEN

Alu-Strangpressprofil

VERPACKUNGSEINHEIT

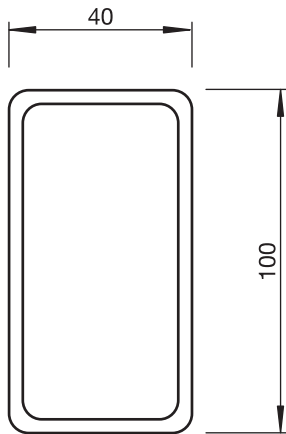
Stück



TERRADO GP5210

Glasdachsysteme

P714/..



Rechteckstahlrohr

Dieses Rechteckstahlrohr wird zwingend für den Querbalken P824 benötigt und wird in die Hohlkammer des Profils eingeschoben. Es wird zur Verstärkung der Konstruktion sowie zum Kuppeln verwendet.

TECHNISCHE DATEN

P714/1:	100 x 40 x 3 mm
Standardlängen:	600, 700 cm
P714/4:	100 x 40 x 4 mm
Standardlängen:	600 cm

MATERIALIEN

Stahl verzinkt

VERPACKUNGSEINHEIT

Stück

GP525



Abschlussdeckel

Der Abschlussdeckel dient als seitlicher Abschluss des Querbalkens P824. Der Abschlusskopf wird mit einer Schraube gesichert.

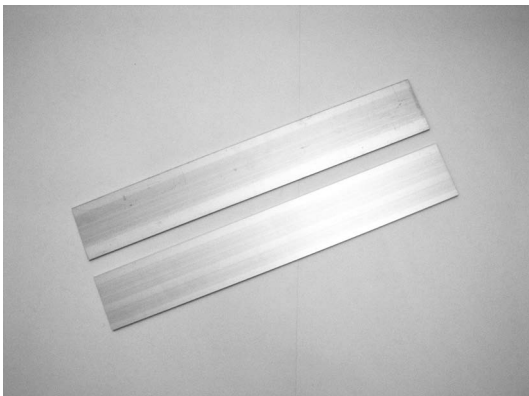
MATERIALIEN

Alu-Gusslegierung

VERPACKUNGSEINHEIT

Stück

P914



Kuppelungsprofil

Die Kuppelungsprofile werden in den Querbalken P824 eingeschoben und vernietet. Sie sind erforderlich wenn die Markisenbreite über 700cm beträgt und zwei Querbalkenprofile miteinander verbunden (gekuppelt) werden.

TECHNISCHE DATEN

Masse:	90 x 4 x 600mm
--------	----------------

MATERIALIEN

Flach-Aluminium (eloxiert)

VERPACKUNGSEINHEIT

Paar

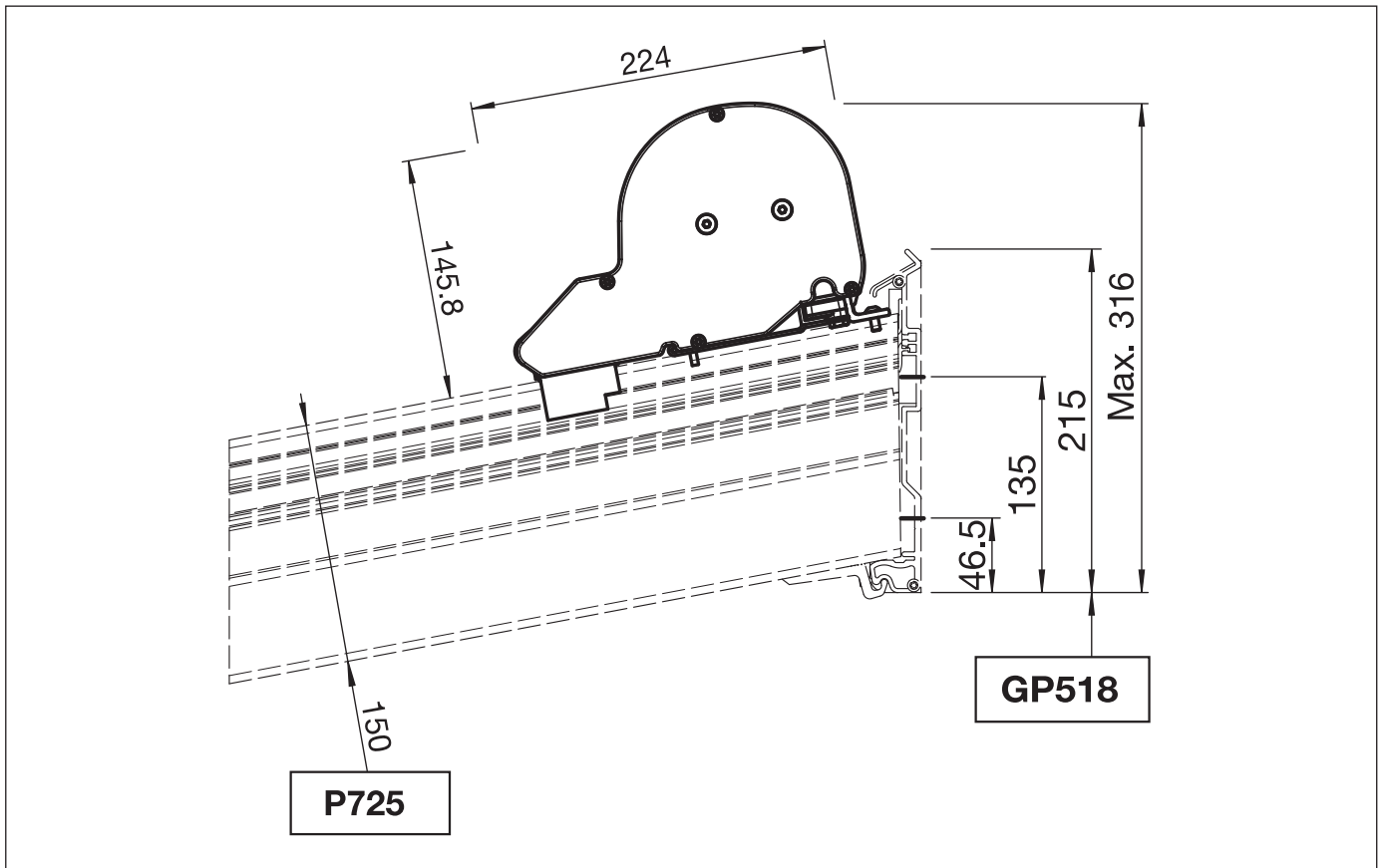


TERRADO GP5110 / GP5210 / GP5310

Optionale Beschattung GP500 für Glasdachsysteme

GP5110 mit GP500

Wandmontage mit Beschattung GP500



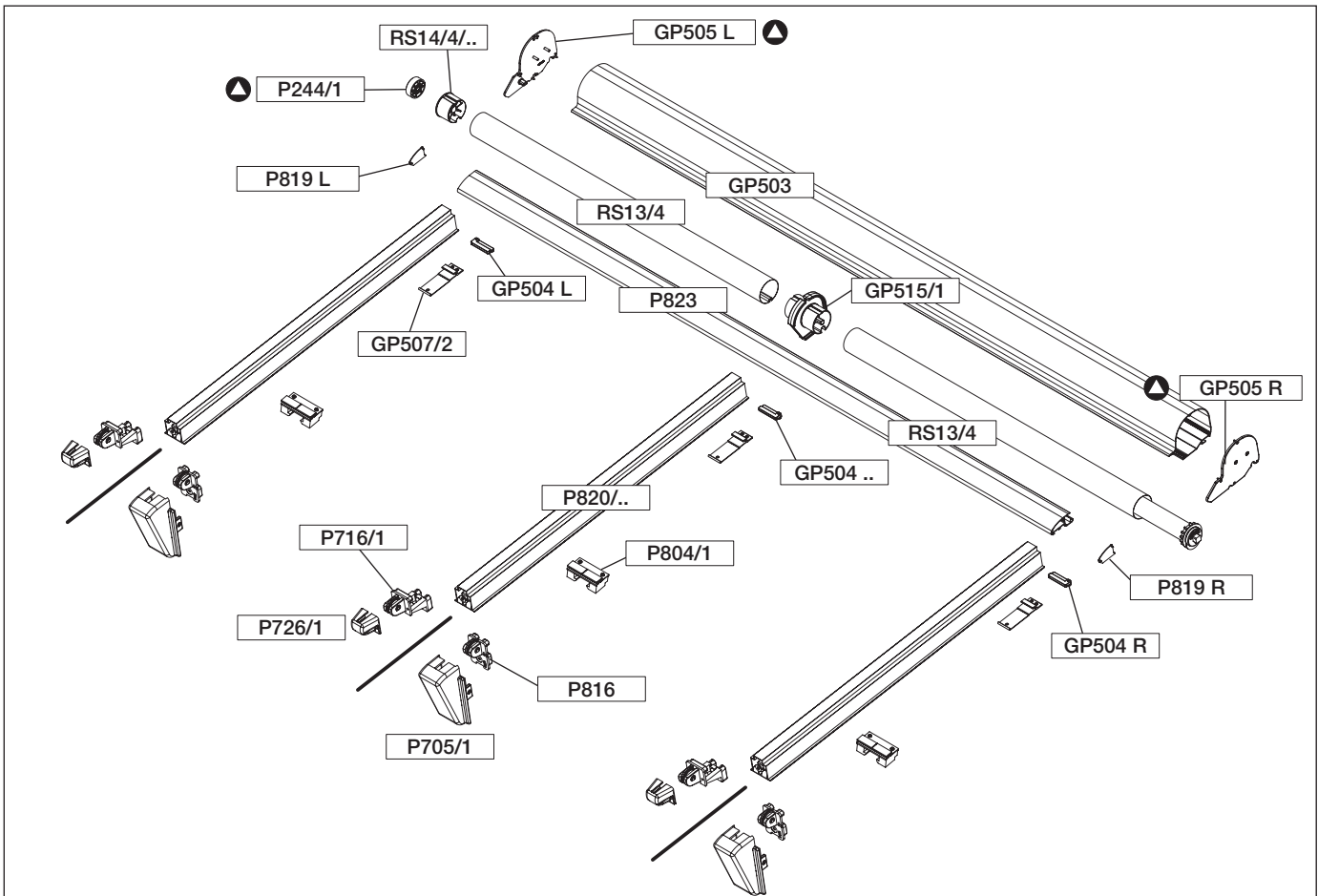


TERRADO GP5110 / GP5210 / GP5310

Optionale Beschattung GP500 für Glasdachsysteme

GP500

Explosionszeichnung



Garnitur:

▲ = GP5010/1

GP500



TERRADO GP5110 / GP5210 / GP5310

Optionale Beschattung GP500 für Glasdachsysteme

GP500

Kastenprofil

GP503	4.00m	St.
	5.00m	St.
	6.00m	St.
	7.00m	St.

Terrado-Garnitur

GP5010/1	bestehend aus:	St.
	2 Seitendeckel GP505 L/R	
	1 Gegenlager mit Kugellager P244/1	
	1 Schraubensatz	

Tuchwellenlager

GP515/1 zu GP503	St.
------------------	-----

Montageplatte

GP507/2	St.
---------	-----

Kastensicherung-Garnitur (bei 1 Kastenprofil)

GP504	St.
-------	-----

Kastensicherung (Stoss bei 2 Kastenprofile)

GP510	St.
-------	-----

Federelement

P820/1	bei 75cm bis 93cm Profillänge	St.
P820/2	bei 110cm bis 147cm Profillänge	St.
P820/3	bei 147cm bis 233cm Profillänge	St.
P820/4	bei 233cm bis 325cm Profillänge	St.
P820/5	bei 325cm bis 439cm Profillänge	St.
P820/6	bei 439cm bis 700cm Profillänge	St.

Umlenkteil

P716/1 zu P820/..	(GP5110, GP5210)	St.
P816 zu P820/..	(GP5310)	St.

Abschlussdeckel mit Schlitz

P726/1 zu P725	(GP5110, GP5210)	St.
P705/1 zu P725	(GP5310)	St.

Pergolaläufer

P804/1	St.
--------	-----

Gleiter

P812	St.
------	-----

Ausfallprofil

P823	4.00m	St.
	5.00m	St.
	6.00m	St.
	7.00m	St.

Abschlussdeckel-Garnitur

P819 zu P823	St.
--------------	-----

Tuchwelle

RS13/4	78x 1.00mm	4.00m	St.
		4.50m	St.
		5.00m	St.
		5.50m	St.
		6.00m	St.
RS13/7	85x 1.00mm	6.00m	St.
		7.00m	St.

Lagerzapfen

RS14/4	78mm Kunststoff ohne Rand	St.
RS14/7	85mm Kunststoff ohne Rand	St.

Einzelteil-Stückliste



TERRADO GP5110 / GP5210 / GP5310

Optionale Beschattung GP500 für Glasdachsysteme

GP500

Montage-Tabelle

n	TB max. (mm)	mit Zug		Gleiter (P812)	L	R
		Kasten	Kupplung (GP515/1)			
4	2296	1	2	0	0	
5	3028	1	2	0	0	
6	3760	1	2	0	1	
7	4492	1	2	0	1	
8	5224	1	2	0	2	
9	5956	1	3	1	2	
10	6688	1	3	1	2	
11	7000	1	3	1	2	
11	7420	2	4	0	2	
12	8152	2	4	0	2	
13	8884	2	4	0	2	
14	9616	2	4	0	3	
15	10348	2	4	0	4	
16	11080	2	5	2	4	
17	11812	2	6	2	4	
18	12544	2	6	2	4	
19	13276	2	6	2	4	
20	13370	2	6	2	4	
21	14740	3	6	0	5	
22	15472	3	6	0	6	
23	16204	3	7	1	5	
24	16936	3	7	1	6	
25	17668	3	8	2	5	
26	18400	3	8	2	6	
27	19132	3	8	2	6	
28	19864	3	9	3	6	



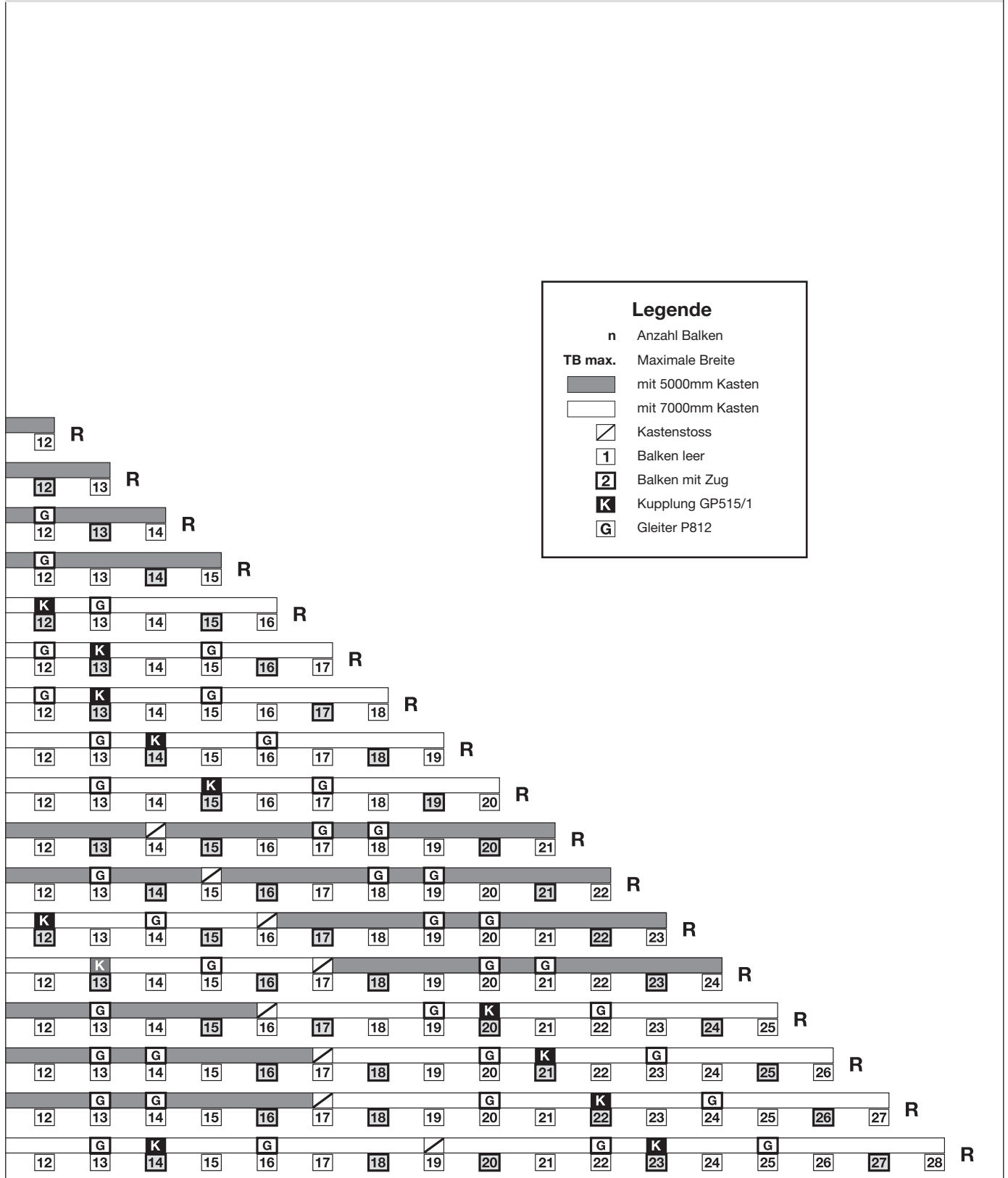
TERRADO GP5110 / GP5210 / GP5310

Optionale Beschattung GP500 für Glasdachsysteme

GP500

Montage-Tabelle

Die Anzahl der Längsbalken und Stützen entsprechen der Standard-Ausrüstung für **Mitteuropa bis max. 700 Meter ü. M.**
Für die Berechnung von Anlagen in höheren Regionen verlangen Sie bitte eine individuelle Offerte

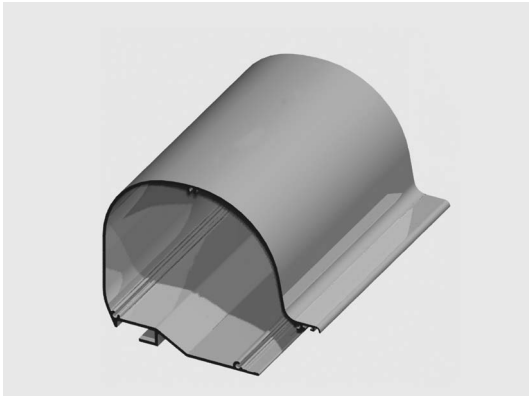




TERRADO GP5110 / GP5210 / GP5310

Optionale Beschattung GP500 für Glasdachsysteme

GP503



Kastenprofil

Kastenprofil passend zu Terrado Glasdachsysteme. Ausgerüstet mit Schraubennuten für das Festschrauben der Seitendeckel GP505 sowie Profilmuten zur Aufnahme der Kastensicherungen GP504 und GP510. Für Anlage ab 700cm Totalbreite werden mehrere Kastenprofile benötigt. Diese können passgenau aneinander montiert werden. Kupplung der Kastenprofile ist jedoch nicht möglich.

TECHNISCHE DATEN

Standardlängen 400, 500, 600, 700cm

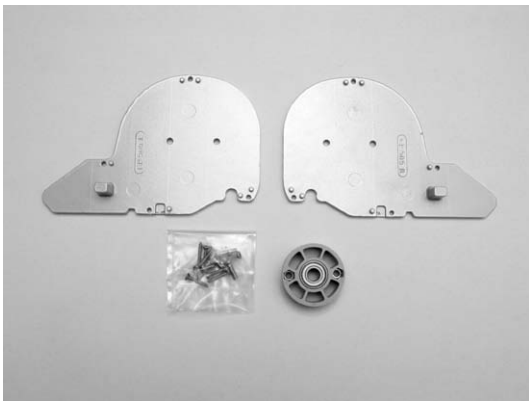
MATERIALIEN

Alu-Strangpressprofil

VERPACKUNGSEINHEIT

Stück

GP5010/1



Terrado-Garnitur

Passend zu Terrado Kastenprofil GP503.

LIEFERUMFANG

2 Seitendeckel GP505 L/R
1 Gegenlager mit Kugellager P244/1
1 Schraubensatz

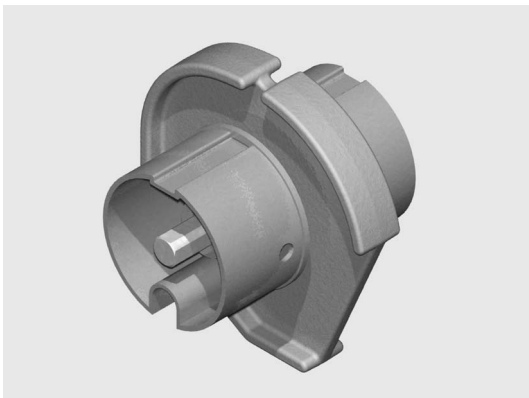
MATERIALIEN

Seitendeckel: Alu-Gusslegierung
Gegenlager: Kunststoff
Schrauben: Inox

VERPACKUNGSEINHEIT

Garnitur

GP515/1



Tuchwellenlager

Für Anlagen ab 522.4cm Totalbreite ist ein Tuchwellenlager zur Verbindung der Tuchwellen erforderlich. Das Tuchwellenlager wird ins Kastenprofil eingeschoben. Da es die Teilung der Markisentücher verlangt wird es so positioniert, dass die Teilung über einem Führungsträger erfolgt.

LIEFERUMFANG

1 Kupplungsflansch
2 Tuchwellenzapfen $\varnothing 78\text{mm}$
1 Kugellager
1 Tuchwellenverbindung 4-kant 13x13x120mm

MATERIALIEN

Kupplungsflansch: Alu-Gusslegierung
Tuchwellenzapfen: Aluminium

VERPACKUNGSEINHEIT

Garnitur



TERRADO GP5110 / GP5210 / GP5310

Optionale Beschattung GP500 für Glasdachsysteme

GP507/2



Montageplatte

Die Montageplatte wird auf den Führungsträger montiert. In Verbindung mit der Kastensicherung GP504 oder GP510 wird das Kastenprofil gesichert.

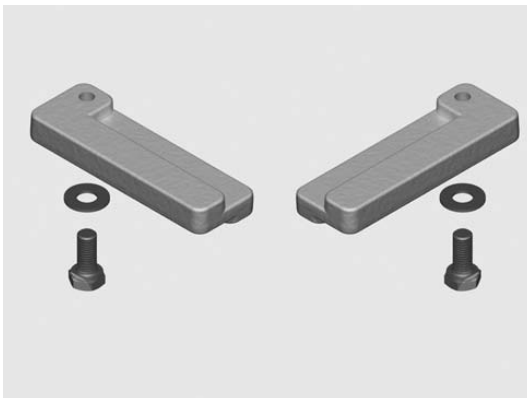
MATERIALIEN

Alu-Strangpressprofil 125 x 48mm
Schrauben: Inox

VERPACKUNGSEINHEIT

Stück

GP504



Kastensicherung (Garnitur)

Die Kastensicherung wird links und rechts in den Hohlraum, der zwischen der Montageplatte und dem Kastenprofil entsteht, eingeschoben und mit der Schraube gesichert.

Achtung: Pro Anlage wird immer eine Garnitur benötigt!!!

MATERIALIEN

Alu-Gusslegierung
Schrauben: Inox

VERPACKUNGSEINHEIT

Garnitur

GP504/li GP504/re



Kastensicherung (Stück)

Die Kastensicherung wird in den Hohlraum, der zwischen der Montageplatte und dem Kastenprofil entsteht, eingeschoben und mit der Schraube gesichert.

**Achtung: Wird bei Kastenprofilen ab 522.4cm, welche die Verbindung mit dem Tuchwellenlager GP515/1 verlangen, benötigt!
Diese Kastensicherung muss auf der Montageposition, wo das Tuchwellenlager GP515/1 liegt, eingeschoben werden.**

MATERIALIEN

Alu-Gusslegierung
Schrauben: Inox

VERPACKUNGSEINHEIT

Stück



TERRADO GP5110 / GP5210 / GP5310

Optionale Beschattung GP500 für Glasdachsysteme

GP510



Kastensicherung (Stoss bei 2 Kastenprofilen)

Die Kastensicherung wird in den Hohlraum, der zwischen der Montageplatte und dem Kastenprofil entsteht, eingeschoben.

Achtung: Diese Kastensicherung wird immer benötigt, wenn 2 Kastenprofile aneinander gestossen werden.

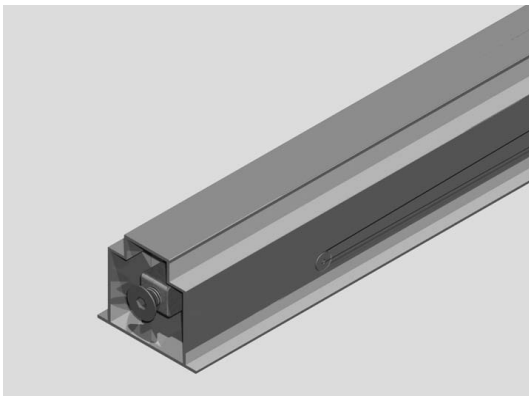
MATERIALIEN

Alu-Gusslegierung

VERPACKUNGSEINHEIT

Stück

P820/..



Federelement

Das Federelement wird komplett in den Längsbalken P725 eingeschoben und dient zum Aufbau der Tuchspannung.

TECHNISCHE DATEN

P820/1	Einsatzbereich:	bei 75 - 93cm Profillänge
P820/2		bei 110 - 147cm Profillänge
P820/3		bei 147 - 233cm Profillänge
P820/4		bei 233 - 325cm Profillänge
P820/5		bei 325 - 439cm Profillänge
P820/6		bei 439 - 700cm Profillänge

MATERIALIEN

Profil:	Alu-Strangpressprofil
Umlenkteil:	Alu-Gusslegierung
Drahtseil:	Inox
Gasdruckzylinder:	Stahl Inox

VERPACKUNGSEINHEIT

Stück

P716/1



Umlenkteil

Das Umlenkteil wird in Verbindung mit dem Federelement P820/.. verwendet. Verwendungsbereich nur bei Terrado GP5110, GP5210.

MATERIALIEN

Alu-Gusslegierung

VERPACKUNGSEINHEIT

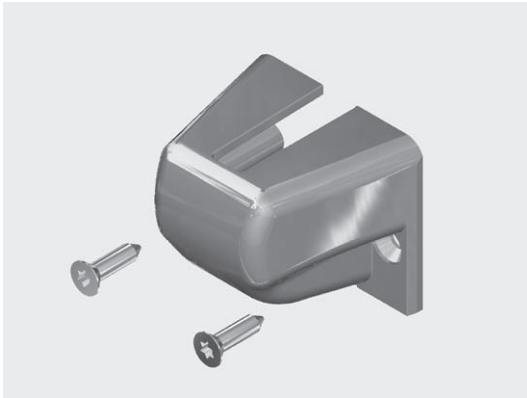
Stück



TERRADO GP5110 / GP5210 / GP5310

Optionale Beschattung GP500 für Glasdachsysteme

P726/1



Abschlussdeckel mit Schlitz

Die Abdeckung mit Schlitz dient als Abschluss des Längsbalkens P725 mit Gasdruckmechanismus.
Verwendungsbereich nur bei Terrado GP5110, GP5210.

MATERIALIEN

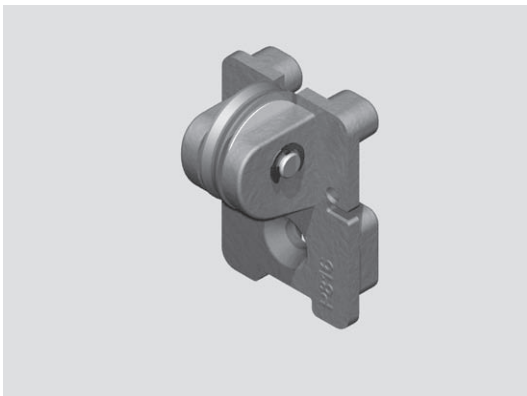
Alu-Gusslegierung

Schraube: Inox

VERPACKUNGSEINHEIT

Stück

P816



Umlenkteil

Das Umlenkteil wird in Verbindung mit dem Federelement P820/.. verwendet.
Verwendungsbereich nur bei Terrado GP5310.

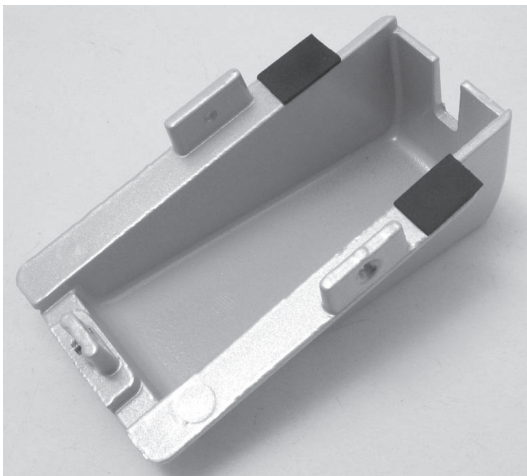
MATERIALIEN

Alu-Gusslegierung

VERPACKUNGSEINHEIT

Stück

P705/1



Abschlussdeckel mit Schlitz

Die Abdeckung mit Schlitz dient als Abschluss des Längsbalkens P725 mit Gasdruckmechanismus.
Verwendungsbereich nur bei Terrado GP5310.

MATERIALIEN

Alu-Gusslegierung

Schraube: Inox

VERPACKUNGSEINHEIT

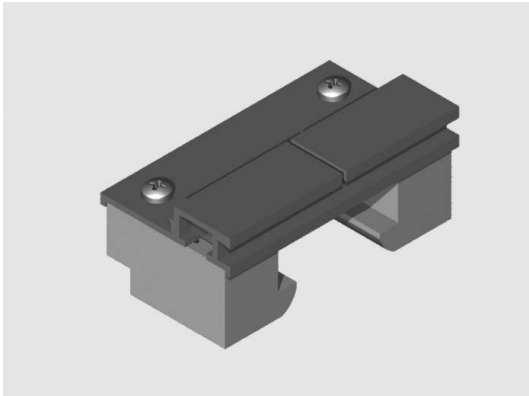
Stück



TERRADO GP5110 / GP5210 / GP5310

Optionale Beschattung GP500 für Glasdachsysteme

P804/1



Pergolaläufer

Der Pergolaläufer dient zur Aufnahme des Ausfallprofils. Er wird auf dem **Längsbalken mit integriertem Gasdruckmechanismus** eingefahren und über das Drahtseil vorgespannt.

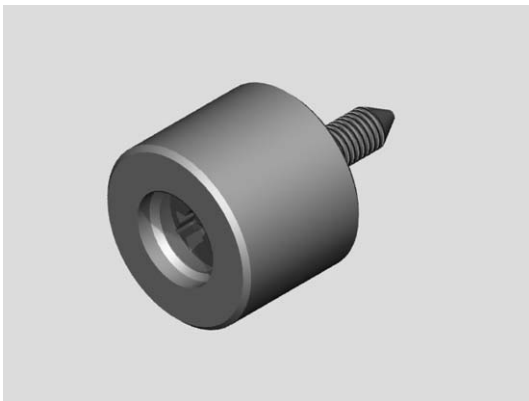
MATERIALIEN

Läufer: Alu-Strangpressprofil
Gleiter: Kunststoff

VERPACKUNGSEINHEIT

Stück

P812



Gleiter

Der Gleiter wird an das Ausfallprofil P823, auf der Höhe der Längsbalken ohne Gasdruckfedern, angeschraubt und verhindert das Aufliegen des Ausfallprofils auf den Längsbalken.

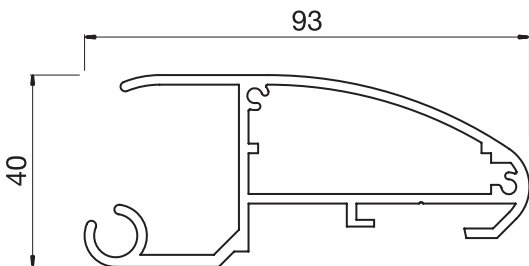
MATERIALIEN

Kunststoff
Schrauben: Inox

VERPACKUNGSEINHEIT

Stück

P823



Ausfallprofil

Das Ausfallprofil wird am vorgespannten Längsbalken mit integrierter Gasdruckfeder über den Läufer P804/1 eingehängt.

TECHNISCHE DATEN

Standardlängen: 400, 500, 600, 700cm

MATERIALIEN

Alu-Strangpressprofil

VERPACKUNGSEINHEIT

Stück



TERRADO GP5110 / GP5210 / GP5310

Optionale Beschattung GP500 für Glasdachsysteme

P819



Abschlussdeckel

Abschlussdeckel zu Ausfallprofil P823, inkl. Ausfallprofil-Anschlag zur seitlichen Fixierung des Ausfallprofil.

LIEFERUMFANG

2 Abschlussdeckel	
4 Blechschrauben	3.5 x 9.5mm
2 Ausfallprofil-Anschläge zu Ausfallprofil	30 x 15 x 3mm
2 Gewindestifte	M6 x 6mm

MATERIALIEN

Abschlussdeckel/Ausfallprofil-Anschläge	Alu-Blech
Schrauben	Inox

VERPACKUNGSEINHEIT

Garnitur

RS13/..



Tuchwelle

Tuchwelle verzinkt, mit Flachnut.

Einsatzbereich:	RS13/4	ø 78mm	bei Kastenbreiten 501cm - 700cm (passend zu Tuchwellenlager GP515/1)
	RS13/7	ø 85mm	bei Kastenbreiten 100cm - 500cm

TECHNISCHE DATEN

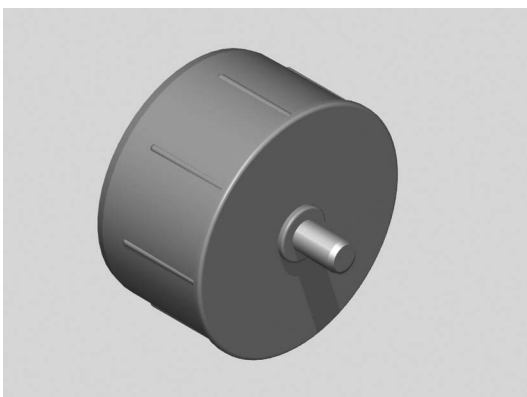
RS13/4 ø 78 x 1.00mm Stahlprofil verzinkt
Standardlängen: 400, 450, 500, 550, 600, 700cm

RS13/7 ø 85 x 1.00mm Stahlprofil verzinkt
Standardlängen: 600, 700cm

VERPACKUNGSEINHEIT

Stück

RS14/..



Lagerzapfen

Lagerzapfen, standard ohne Rand.

Einsatzbereich:	RS14/4	für Tuchwelle ø 78mm RS13/4
	RS14/7	für Tuchwelle ø 85mm RS13/7

MATERIALIEN

Lagerzapfen: Kunststoff

VERPACKUNGSEINHEIT

Stück

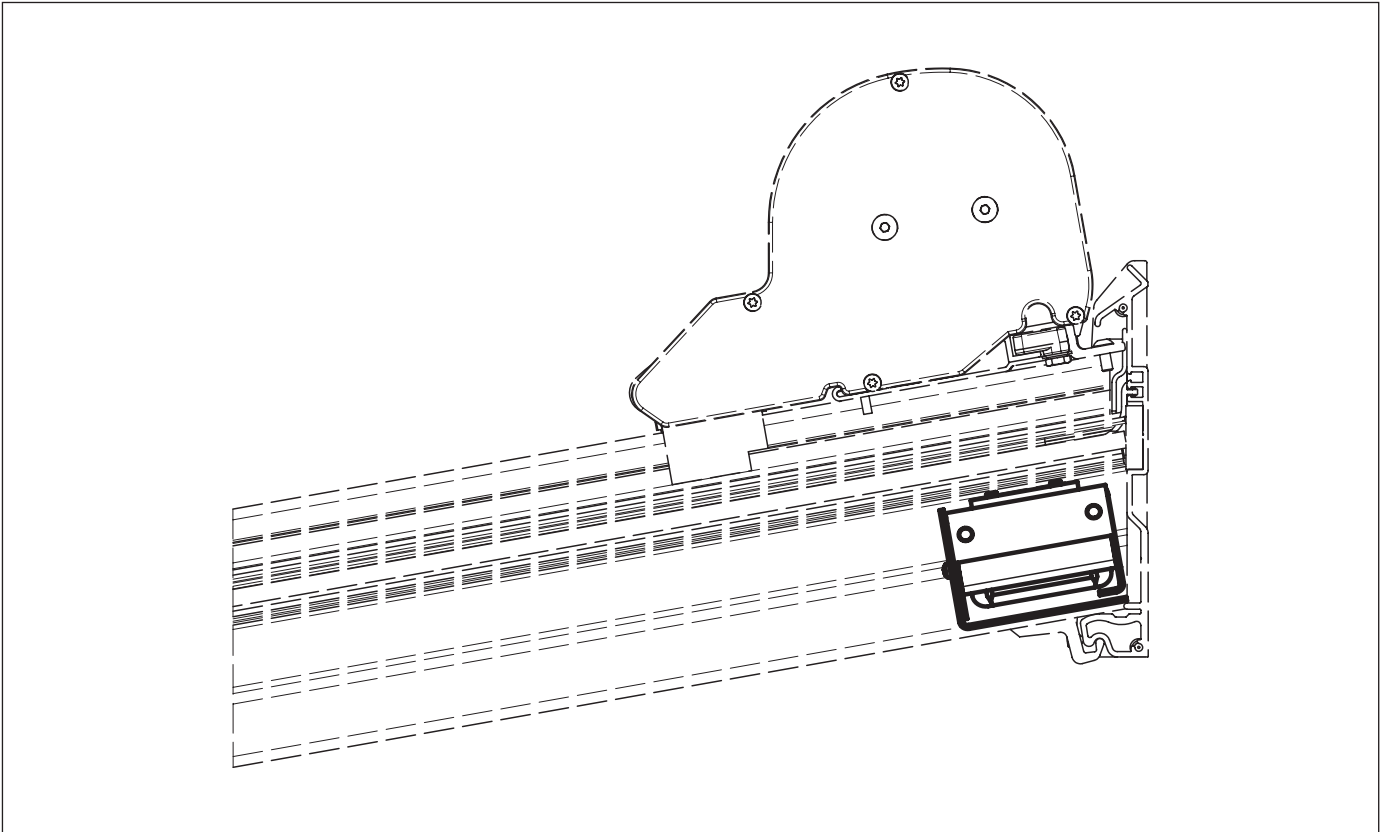


TERRADO GP5110 / GP5210 / GP5310

Optionale Beleuchtung für Glasdachsysteme

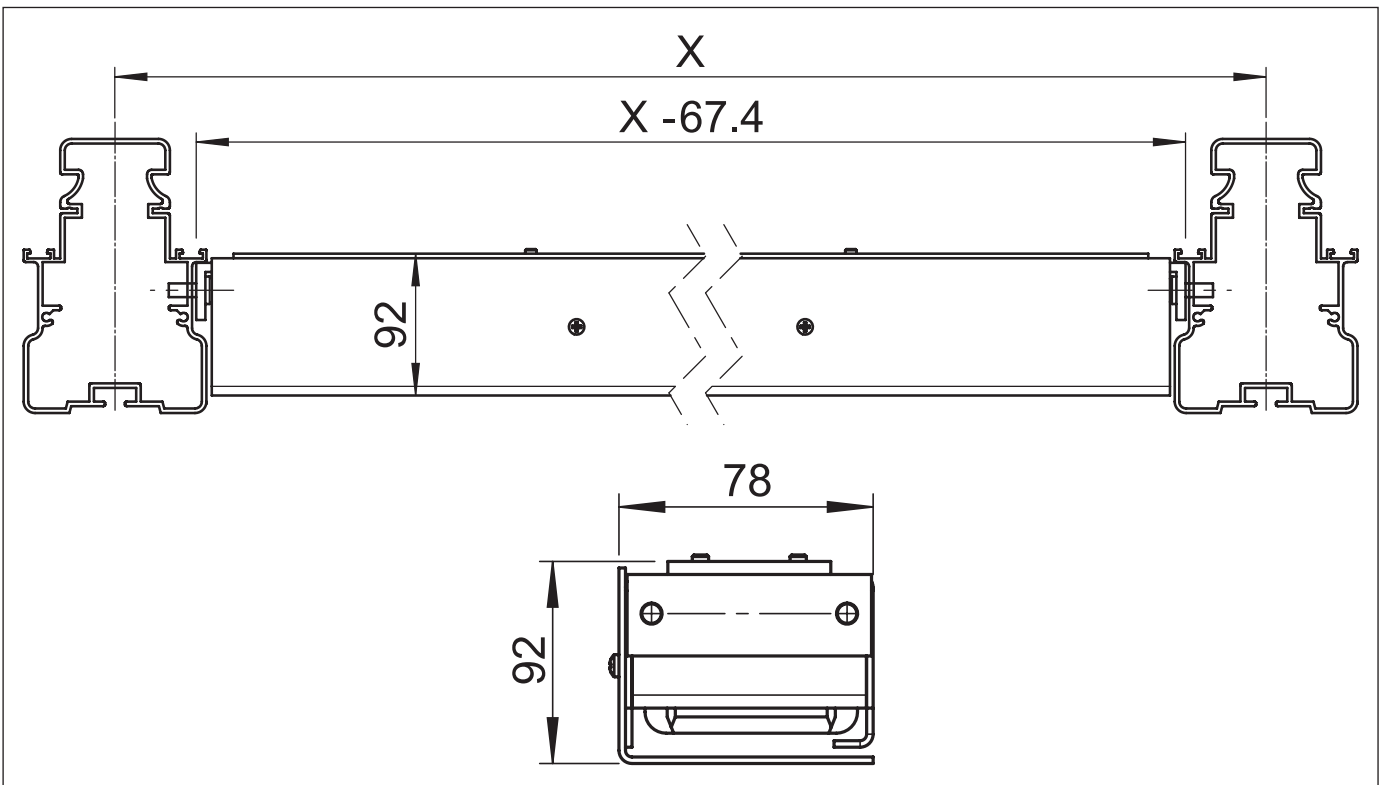
GP5110 / GP5210 / GP5310

Trafoeinheit



GP5110 / GP5210 / GP5310

Montageplan



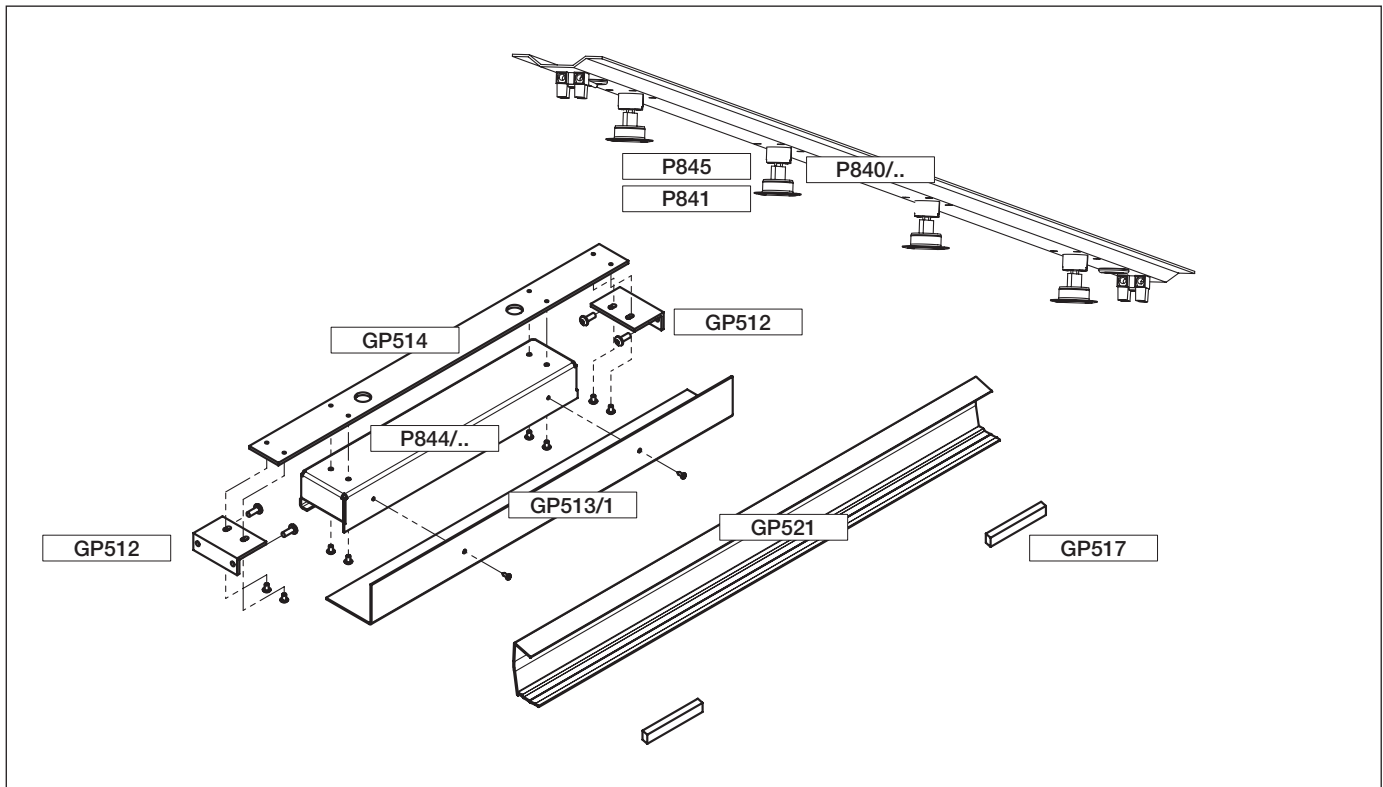


TERRADO GP5110 / GP5210 / GP5310

Optionale Beleuchtung für Glasdachsysteme

GP5110 / GP5210 / GP5310

Explosionszeichnung



GP5110 / GP5210 / GP5310

Einbauprofile

P840/1	150cm	2-flammig (40W)	St.
P840/2	225cm	3-flammig (60W)	St.
P840/3	300cm	4-flammig (80W)	St.

Halogenlampen

P841	zu P840/..	St.
------	------------	-----

Lampenfassung

P845	zu P841	St.
------	---------	-----

Trafoeinheit

P844/1	150 VA	St.
P844/2	210 VA	St.

Trafo-Halterung

GP514	zu P844/..	6.50m	St.
-------	------------	-------	-----

Trafo-Winkel

GP512	zu GP514	St.
-------	----------	-----

Trafo-Abdeckung

GP513/1	zu GP518	3.00m	St.
---------	----------	-------	-----

Kabelabdeckprofil

GP521	7.00m	St.
-------	-------	-----

Zellkautschukstreifen

GP517	zu GP521	Rolle à 10.00m	St.
-------	----------	----------------	-----

Einzelteil-Stückliste

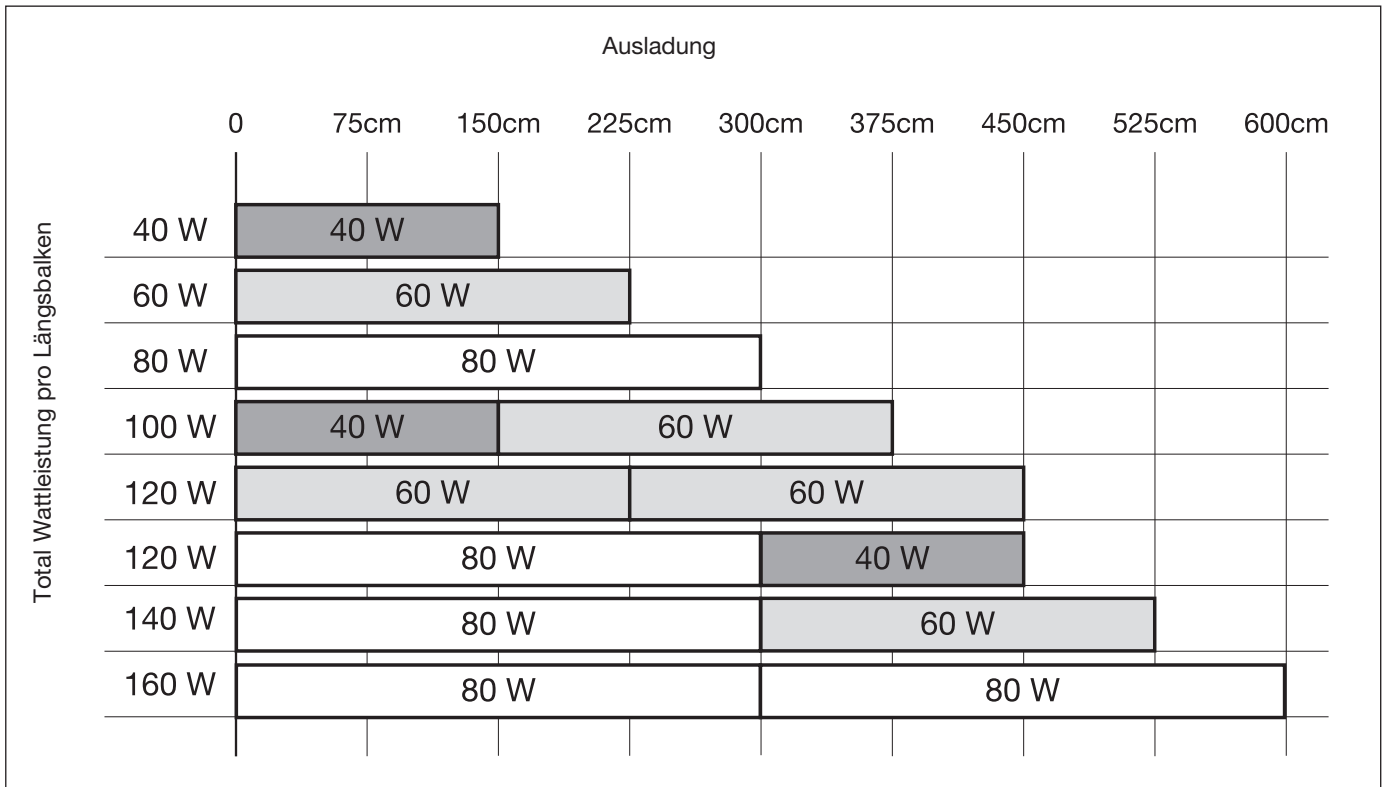


TERRADO GP5110 / GP5210 / GP5310

Optionale Beleuchtung für Glasdachsysteme

GP5110 / GP5210 / GP5310

Wattleistung pro Längsbalken

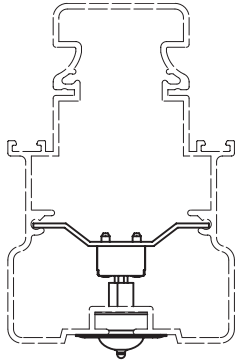
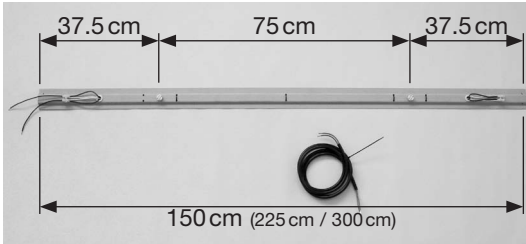




TERRADO GP5110 / GP5210 / GP5310

Optionale Beleuchtung für Glasdachsysteme

P840/..



Einbauprofil

Mit dem Einbauprofil wird der Sitzplatz indirekt beleuchtet. Das 2-, 3-, oder 4-flammige Einbauprofil wird in den Längsbalken P725 eingeschoben und mit der entsprechenden Anzahl Halogenlampen bestückt.

TECHNISCHE DATEN

P840/1 = 2-flammig (40 Watt)	Länge = 150cm
P840/2 = 3-flammig (60 Watt)	Länge = 225cm
P840/3 = 4-flammig (80 Watt)	Länge = 300cm

MATERIALIEN

Stahl-Blech

VERPACKUNGSEINHEIT

Stück

P841



Halogenlampe

Halogenlampe 12V/20W zu Einbauprofil P840/..

VERPACKUNGSEINHEIT

Stück

P845



Lampenfassung

Lampenfassung zu Halogenlampe P841.

MATERIALIEN

Messing verchromt für Bohrung $\varnothing = 21\text{mm}$

VERPACKUNGSEINHEIT

Stück

