



# TERRADO GP5300

Glasdachsysteme

## GP5300



	min. 160 cm max. 1986 cm		min. 150 cm max. 500 cm
--	-----------------------------	--	----------------------------

	2° - 25°
--	----------

## Beschreibung

Glasdachsystem als selbsttragende Konstruktion, welche mit einem Wandanschlussprofil und einer Pfosten-Riegelkonstruktion befestigt und mit VSG 8mm Verbundsicherheitsglas verglast wird. Die Konstruktion aus stranggepressten Aluminium-Systemprofilen ist für die Wand- und Deckenmontage bestimmt. Das Wandanschlussprofil ermöglicht die Aufnahme der Längsbalkenprofile sowie der Abdichtungsprofile für die Verglasung. Der Längsbalken mit Auflagegesteg für das VSG 8mm Glas und Profilnute für die Aufnahme der Glasleiste bildet die Dachkonstruktion. Glasauflage und Glasleiste werden zur Abdichtung mit einem Gummiprofil versehen. Oben wird der Längsbalken mit einer Klemmtechnik am Wandanschlussprofil montiert und unten bilden die formschönen Abschlusskappen den Längsbalken-Abschluss. Der Querbalken ist zurückversetzt und dient zur Aufnahme der Stützenprofile, welche am Boden befestigt werden. Ab bestimmten Grössen werden die Stützen mit einer Eckverstärkung mit 45° Winkel versehen.

### Merkmal GP5300:

Der Querbalken ist zurückversetzt angebracht und der Längsbalken-Abschluss erfolgt über eine formschöne Abschlusskappe.

### Optionale Beschattung GP500:

Aussenliegende Beschattungsmarkise mit Motorantrieb. Bespannung mit Standard Markisentuch aus Acryl, ca.300g/m<sup>2</sup>. Die optionale Beschattung wird mittels Haltersystem auf die Längsbalken befestigt. Das Längsbalkenprofil dient zur Aufnahme der benötigten Gasfederelemente, welche für eine optimale Tuchspannung sorgen. Ein- und Ausfahren der Markise mit Wechselstrom-Rohrmotor 230V/50Hz mit Friktionsbremse und elektronischer Endlagen-Abschaltung, Thermoschutz. Schutzart IP54 (Spritzwasser), mit 150cm 4-poligem Anschlusskabel.

### Optionale Beleuchtung:

Die Einbau-Lampenschiene wird in den Längsbalken eingeschoben. Leuchtkörperabstand 75 cm. Trafo 230V / 12V, Schienen, Lämpchen etc.

### Option:

Motorantrieb E Funk

## LIEFERART

Glasdachsystem soweit wie möglich zusammengebaut. Längsbalken, Wasserkanal/Querbalken, Stützen lose mitgeliefert. Anlagen über 700cm werden mit Kuppungsprofilen vorbereitet.

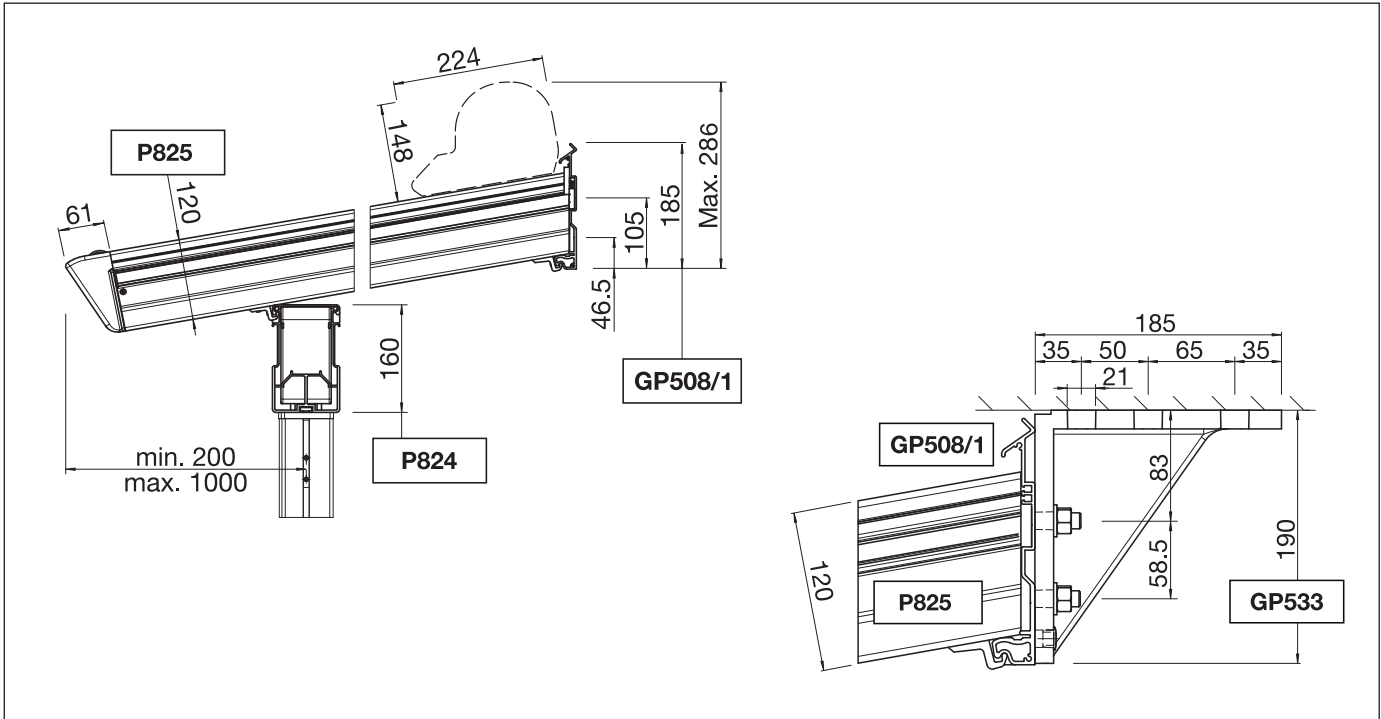


# TERRADO GP5300

Glasdachsysteme

## GP5300

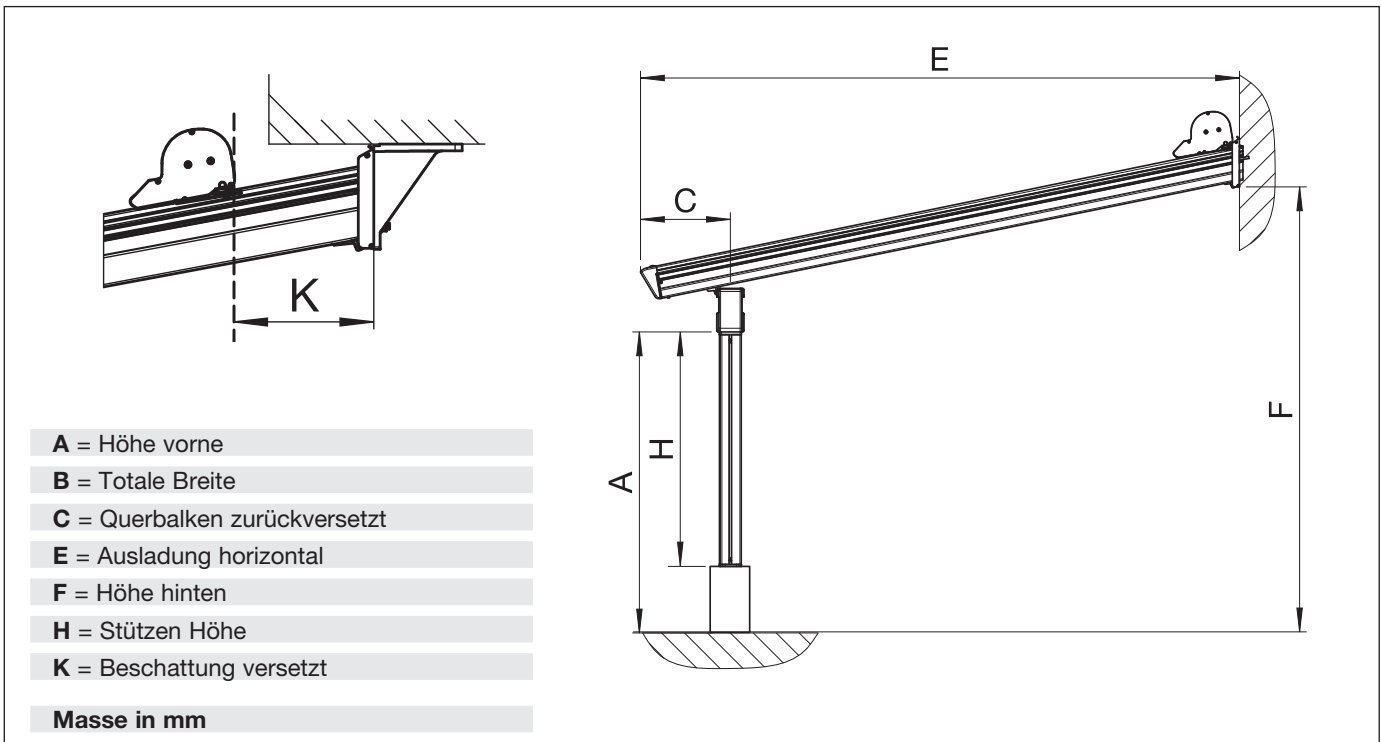
## Wandmontage / Deckenmontage



**Bei Montage auf Aussenisolation muss das Wandanschlussprofil abgestützt werden (Rohr verstärkt PS311).**

## GP5300

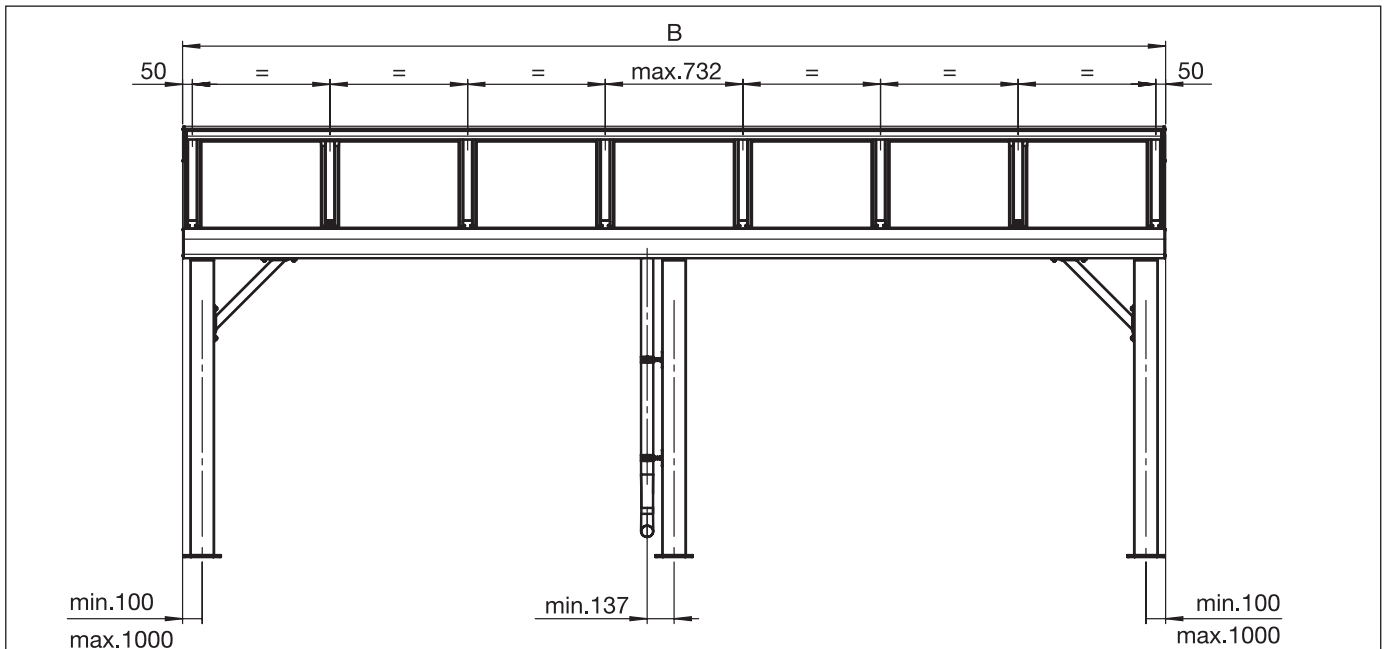
## Montageplan





### GP5300

### Montageplan Längsbalkeneinteilung

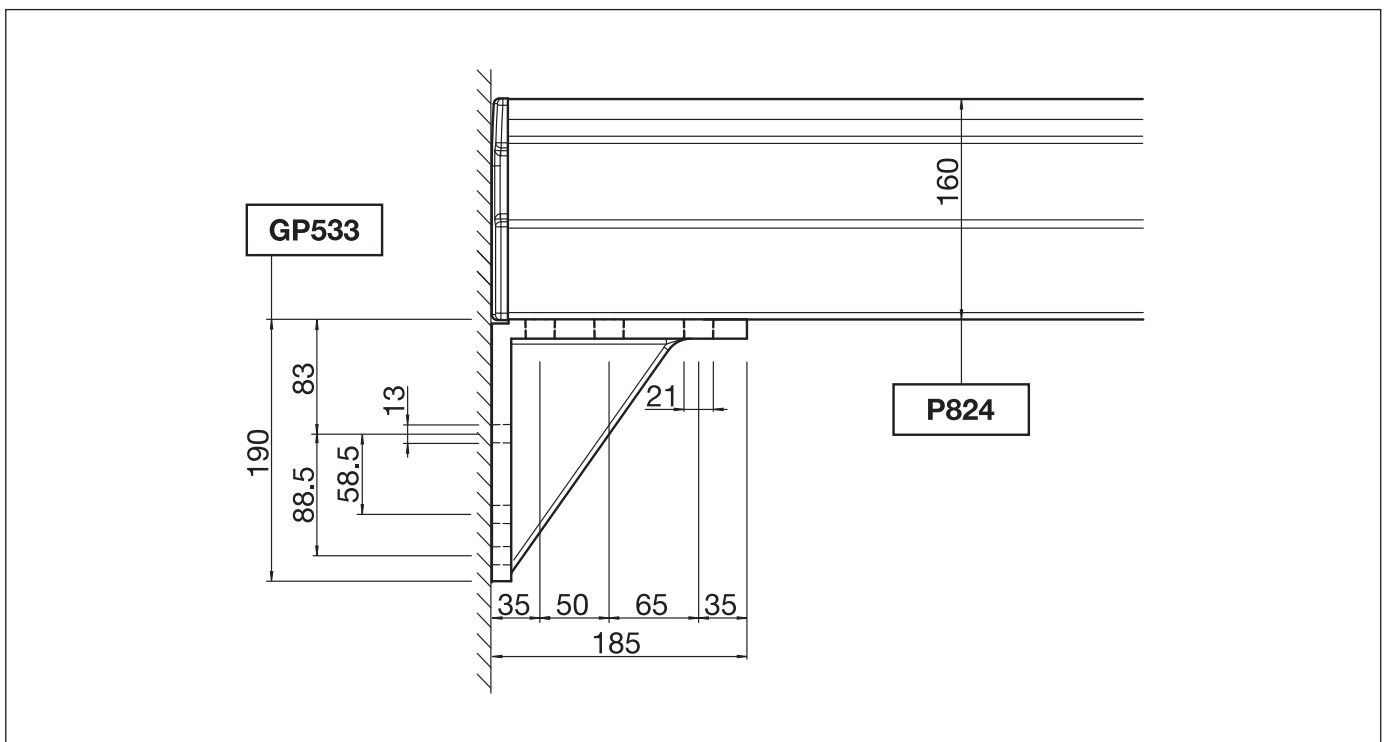


- Standard Stützenabstand mit **P824** max. 4000 mm. Über 4000 mm Stützenabstand auf Anfrage.
- Standard Stützenabstand mit **P824** und **P714/1** max. 4500 mm. Über 4500 mm Stützenabstand auf Anfrage.
- Standard Stützenabstand mit **P824** und **P714/4** max. 5000 mm. Über 5000 mm Stützenabstand auf Anfrage.

Diese Masse sind als Richtwerte zu betrachten und können je nach Land und Region variieren.  
Für landesspezifische Angaben muss der jeweilige Ansprechpartner von STOBAG kontaktiert werden.

### GP5300

### Seitliche Montage vom Querbalken



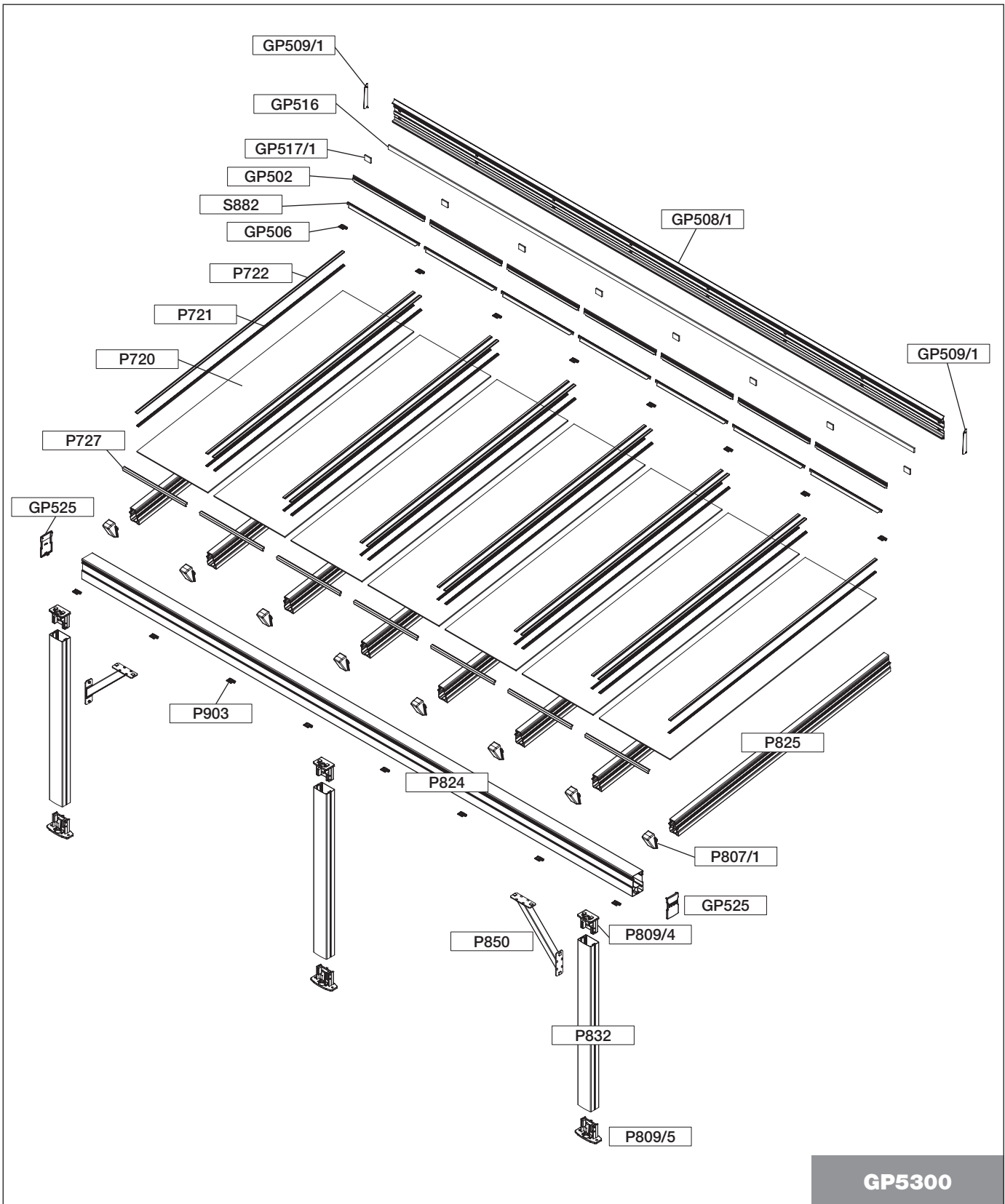


# TERRADO GP5300

Glasdachsysteme

GP5300

Explosionszeichnung





# TERRADO GP5300

## Glasdachsysteme

### GP5300

#### Glasdachsystem

<b>Rohr verstärkt</b>			
PS311	20cm		St.
	400cm		St.
	450cm		St.
	500cm		St.
<b>Wandanschlussprofil</b>			
GP508/1	400cm		St.
	500cm		St.
	600cm		St.
	700cm		St.
<b>Wandanschlussabdeckung-Garnitur</b>			
GP509/1 zu GP508/1			St.
<b>Decken-/Wandwinkel</b>			
GP533 zu GP508/1	Decke		St.
GP533 zu P824	Wand		St.
<b>Hannoband</b>			
GP516 zu GP508/1	Rolle à 10.00m		St.
<b>Zellkautschukstreifen</b>			
GP517 zu GP508/1	Rolle à 10.00m		St.
<b>Kupplungsstift</b>			
P714/9 zu GP508/1			St.
<b>Längsbalken bis 5.00m Ausladung (ohne Federelement)</b>			
P825	4.00m		St.
	4.50m		St.
	5.00m		St.
	5.50m		St.
	6.00m		St.
	7.00m		St.
P826	4.00m		St.
	5.00m		St.
	6.00m		St.
	7.00m		St.
<b>Abschlussdeckel</b>			
P807/1 ohne Schlitz zu P825			St.
<b>Klemmstück</b>			
GP506 zu Wandanschlussprofil GP508/1			St.
P903 zu Querbalken P824			St.
<b>Querbalken</b>			
P824	400cm		St.
	500cm		St.
	600cm		St.
	700cm		St.
<b>Rechteckstahlrohr</b>			
P714/1 zu P824	6.00m		St.
	7.00m		St.
P714/4 zu P824	6.00m		St.
<b>Abschlussdeckel</b>			
GP525 zu P824			St.
<b>Kupplungsprofil</b>			
P914 zu P824			St.
<b>Wasserkanal klein</b>			
P724/2 zu Teilverglasung			
	400cm		St.
	500cm		St.
	600cm		St.
	700cm		St.
<b>Seitendeckel-Garnitur</b>			
P706/2 zu P724/2			St.
<b>Wasserkanalhalter</b>			
P704 zu P724/2			St.
<b>Ablaufsieb</b>			
P712/2 zu P724/2			St.

### Einzelteil-Stückliste

<b>Abdichtband mit Stift</b>			
P714/2 zu P724/1			St.
<b>Stützenprofil</b>			
P832	7.00m		St.
<b>Kopfstück</b>			
P809/4			St.
<b>Fussplatte mit Lasche</b>			
P809/5			St.
<b>Eckverstärkung</b>			
P850			St.
<b>Verbund Sicherheitsglas</b>			
P720 klar			m <sup>2</sup>
<b>Glasleiste</b>			
P722	5.00m		St.
	6.00m		St.
	7.00m		St.
<b>Glas Dichtungsprofil</b>			
P721	1m		lm
	1 Rolle à 100m		St.
<b>Gummiprofil</b>			
S882 zu GP508/1			lm
<b>Dichtungsschutzprofil</b>			
GP502 zu S882	350cm		St.
<b>Glasabschlussleiste</b>			
P727			St.
<b>Querstrebenprofil</b>			
P752	600cm		St.
<b>Querstrebenhalter</b>			
P755/1 zu P752			St.
<b>Auflageprofil</b>			
GP524 zu P752			St.
<b>Glasanschlag</b>			
P719 zu Teilverglasung			St.
<b>Wasserablauf</b>			
P715/1			St.
<b>Wasserschlauch</b>			
P713			lm
<b>Bride zu Wasserschlauch</b>			
P703 zu P713			St.
<b>Dachablaufrohr</b>			
P730	100cm		St.
	200cm		St.
<b>Dachablaufwinkel 85°</b>			
P731			St.
<b>Dachablaufbogen 70°</b>			
P732			St.
<b>Ablauf-Rohrschelle</b>			
P733			St.
<b>Grundplatte</b>			
P734			St.
<b>Gewindestange</b>			
P735			St.
<b>Gewindestift</b>			
P735/9			St.



# TERRADO GP5300

Glasdachsysteme

## GP5300

### Optionale Beschattung GP500

<b>Kastenprofil</b>			
GP503	4.00m		St.
	5.00m		St.
	6.00m		St.
	7.00m		St.
<b>Terrado-Garnitur</b>			
GP5010/1	bestehend aus:		St.
	2 Seitendeckel GP505 L/R		
	1 Gegenlager mit Kugellager P244/1		
	1 Schraubensatz		
<b>Tuchwellenlager</b>			
GP515/1	zu GP503		St.
<b>Montageplatte</b>			
GP507/2			St.
<b>Kastensicherung-Garnitur (bei 1 Kastenprofil)</b>			
GP504			St.
<b>Kastensicherung (Stoss bei 2 Kastenprofile)</b>			
GP510			St.
<b>Federelement</b>			
P820/1	bei 75cm bis 93cm Profillänge		St.
P820/2	bei 110cm bis 147cm Profillänge		St.
P820/3	bei 147cm bis 233cm Profillänge		St.
P820/4	bei 233cm bis 325cm Profillänge		St.
P820/5	bei 325cm bis 439cm Profillänge		St.
P820/6	bei 439cm bis 700cm Profillänge		St.
<b>Umlenkteil</b>			
P816	zu P820/..	(GP5300)	St.
<b>Abschlussdeckel mit Schlitz</b>			
P805/1	zu P825,	(GP5300)	St.
<b>Pergolaläufer</b>			
P804/1			St.
<b>Gleiter</b>			
P812			St.
<b>Ausfallprofil</b>			
P823	4.00m		St.
	5.00m		St.
	6.00m		St.
	7.00m		St.
<b>Abschlussdeckel-Garnitur</b>			
P819	zu P823		St.
<b>Tuchwelle</b>			
RS13/4	78x 1.00mm	4.00m	St.
		4.50m	St.
		5.00m	St.
		5.50m	St.
		6.00m	St.
		7.00m	St.
RS13/7	85x 1.00mm	6.00m	St.
		7.00m	St.
<b>Lagerzapfen</b>			
RS14/4	78mm Kunststoff ohne Rand		St.
RS14/7	85mm Kunststoff ohne Rand		St.

## Einzelteil-Stückliste

### Optionale Beleuchtung

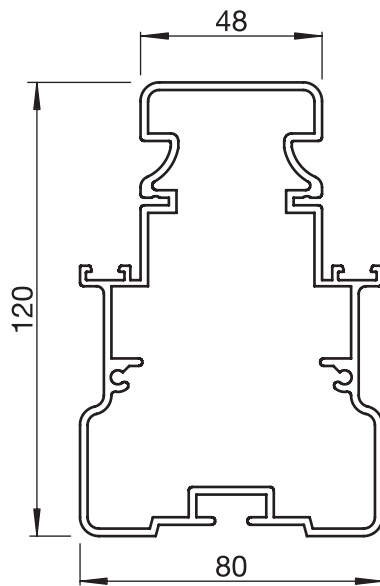
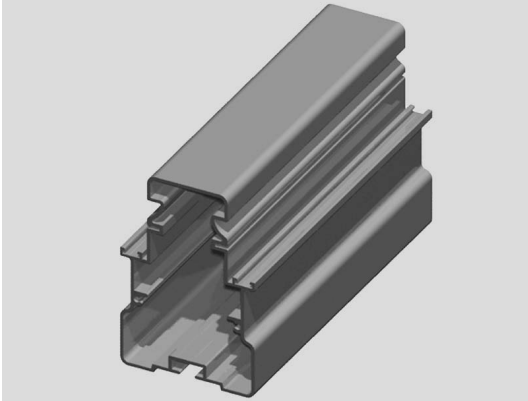
<b>Einbauprofile</b>			
P840/1	150cm	2-flammig (40W)	St.
P840/2	225cm	3-flammig (60W)	St.
P840/3	300cm	4-flammig (80W)	St.
<b>Halogenlampen</b>			
P841	zu P840/..		St.
<b>Lampenfassung</b>			
P845	zu P841		St.
<b>Trafoeinheit</b>			
P844/1	150 VA		St.
P844/2	210 VA		St.
<b>Trafo-Halterung</b>			
GP514	zu P844/..	6.50m	St.
<b>Trafo-Winkel</b>			
GP512	zu GP514		St.
<b>Trafo-Abdeckung</b>			
GP513	zu GP508/1	3.00m	St.
<b>Kabelabdeckprofil</b>			
GP521	7.00m		St.
<b>Zellkautschukstreifen</b>			
GP517	zu GP521	Rolle à 10.00m	St.



# TERRADO GP5300

Glasdachsysteme

## P825



## Längsbalken (bis 500cm)

Der Längsbalken wird mit und ohne Gasdruckmechanismus eingesetzt. Einsatzbereich bis 500cm Ausladung bei Terrado GP5300.

### TECHNISCHE DATEN

Einsatzbereich: max. 500cm Ausladung (Terrado GP5300)  
Standardlängen: 400, 450, 500, 550, 600, 700cm

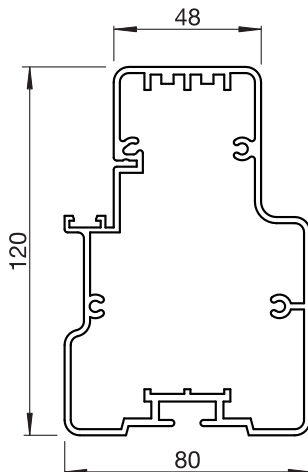
### MATERIALIEN

Alu-Strangpressprofil

### VERPACKUNGSEINHEIT

Stück

## P826



## Abschlussbalken (bis 500cm)

Der äussere Längsbalken (links und / oder rechts) wird ohne Gasdruckmechanismus eingesetzt und ist für den ästhetischen seitlichen Abschluss. Einsatzbereich bis 500cm Ausladung bei Terrado GP5300.

### TECHNISCHE DATEN

Einsatzbereich: max. 500cm Ausladung (Terrado GP5300)  
Standardlängen: 400, 500, 600, 700cm

### MATERIALIEN

Alu-Strangpressprofil

### VERPACKUNGSEINHEIT

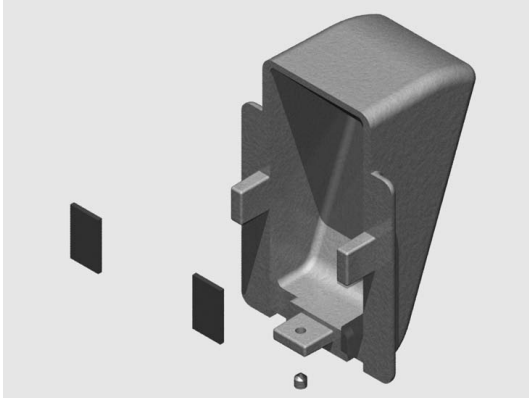
Stück



# TERRADO GP5300

Glasdachsysteme

P807/1



## Abschlussdeckel ohne Schlitz

Die Abdeckung ohne Schlitz dient als Abschluss des Längsbalkens P825, P826 ohne Gasdruckmechanismus.  
Verwendungsbereich nur bei Terrado GP5300.

### MATERIALIEN

Alu-Gusslegierung

Schraube:

Inox

### VERPACKUNGSEINHEIT

Stück



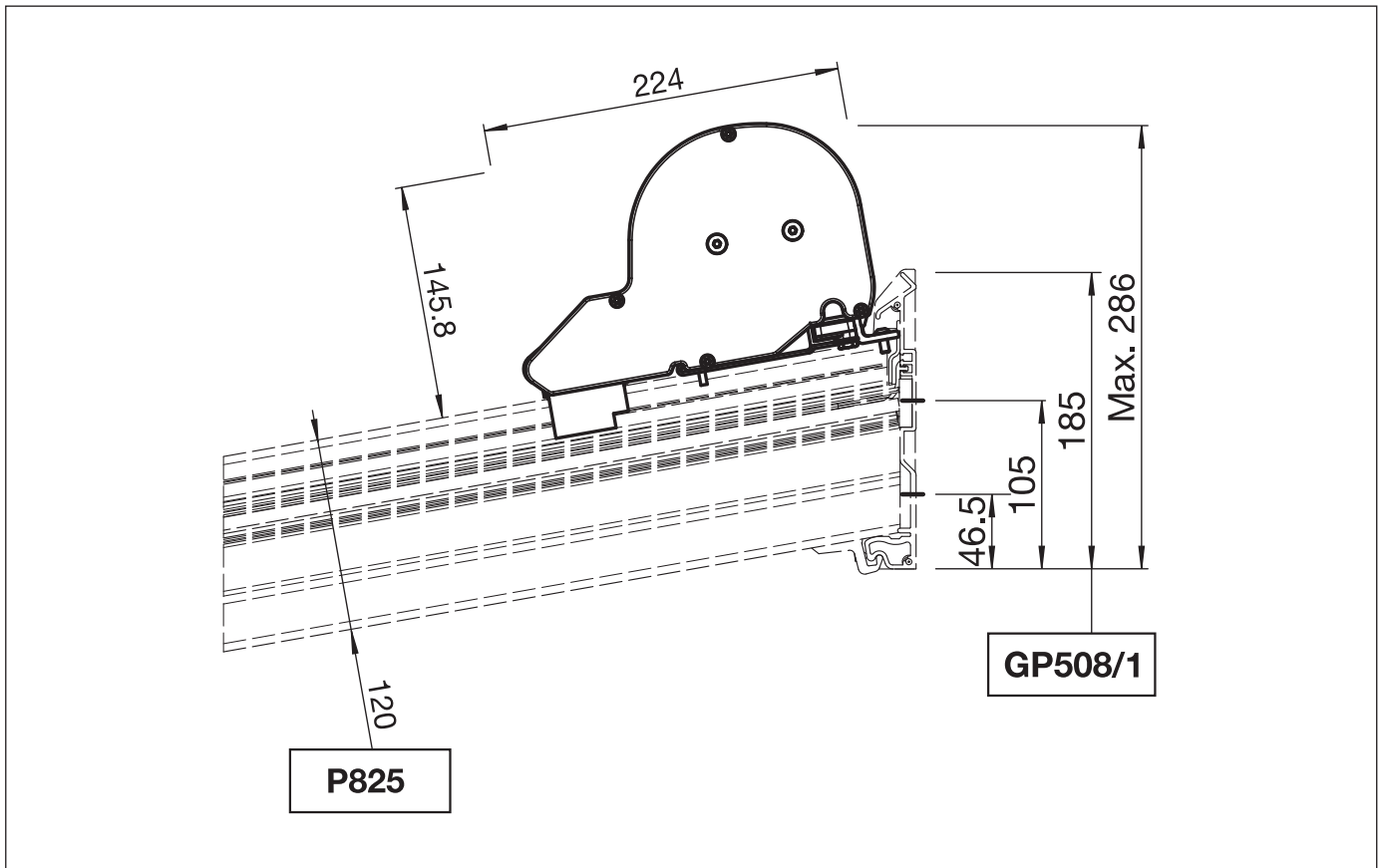


# TERRADO GP5100 / GP5200 / GP5300

Optionale Beschattung GP500 für Glasdachsysteme

## GP5100 mit GP500

## Wandmontage mit Beschattung GP500



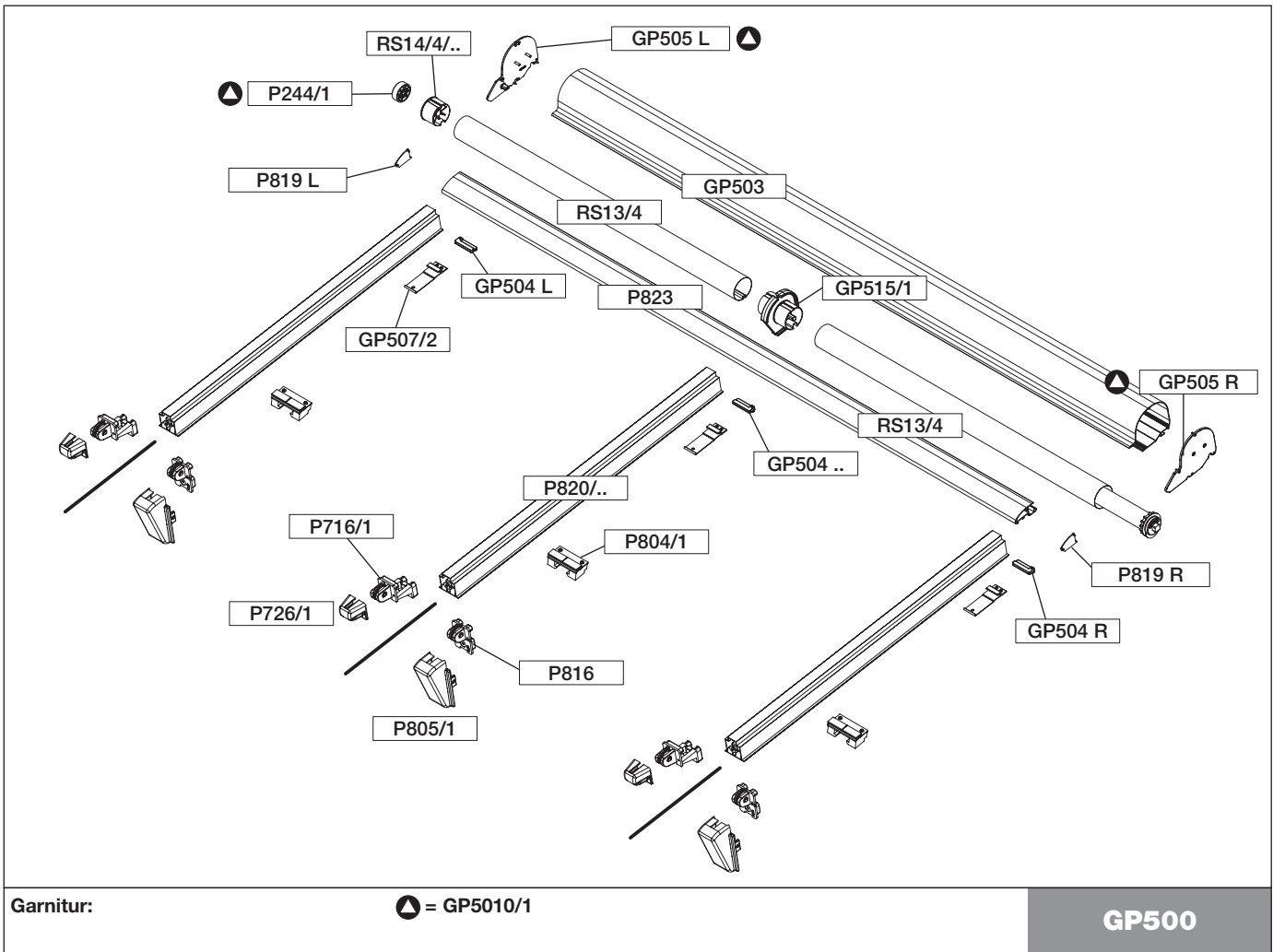


# TERRADO GP5100 / GP5200 / GP5300

Optionale Beschattung GP500 für Glasdachsysteme

## GP500

## Explosionszeichnung





# TERRADO GP5100 / GP5200 / GP5300

Optionale Beschattung GP500 für Glasdachsysteme

## GP500

### Kastenprofil

GP503	4.00m	St.
	5.00m	St.
	6.00m	St.
	7.00m	St.

### Terrado-Garnitur

GP5010/1	bestehend aus:	St.
	2 Seitendeckel GP505 L/R	
	1 Gegenlager mit Kugellager P244/1	
	1 Schraubensatz	

### Tuchwellenlager

GP515/1 zu GP503	St.
------------------	-----

### Montageplatte

GP507/2	St.
---------	-----

### Kastensicherung-Garnitur (bei 1 Kastenprofil)

GP504	St.
-------	-----

### Kastensicherung (Stoss bei 2 Kastenprofile)

GP510	St.
-------	-----

### Federelement

P820/1	bei 75cm bis 93cm Profillänge	St.
P820/2	bei 110cm bis 147cm Profillänge	St.
P820/3	bei 147cm bis 233cm Profillänge	St.
P820/4	bei 233cm bis 325cm Profillänge	St.
P820/5	bei 325cm bis 439cm Profillänge	St.
P820/6	bei 439cm bis 700cm Profillänge	St.

### Umlenkteil

P716/1 zu P820/..	(GP5100, GP5200)	St.
P816 zu P820/..	(GP5300)	St.

### Abschlussdeckel mit Schlitz

P726/1 zu P825	(GP5100, GP5200)	St.
P805/1 zu P825,	(GP5300)	St.

### Pergolaläufer

P804/1	St.
--------	-----

### Gleiter

P812	St.
------	-----

### Ausfallprofil

P823	4.00m	St.
	5.00m	St.
	6.00m	St.
	7.00m	St.

### Abschlussdeckel-Garnitur

P819 zu P823	St.
--------------	-----

### Tuchwelle

RS13/4	78x 1.00mm	4.00m	St.
		4.50m	St.
		5.00m	St.
		5.50m	St.
		6.00m	St.
RS13/7	85x 1.00mm	6.00m	St.
		7.00m	St.

### Lagerzapfen

RS14/4	78mm Kunststoff ohne Rand	St.
RS14/7	85mm Kunststoff ohne Rand	St.

## Einzelteil-Stückliste



# TERRADO GP5100 / GP5200 / GP5300

Optionale Beschattung GP500 für Glasdachsysteme

## GP500

## Montage-Tabelle

n	TB max. (mm)	mit Zug		Gleiter (P812)	L	R
		Kasten	Kupplung (GP515/1)			
4	2296	1	2	0	0	L 1 2 3 4 R
5	3028	1	2	0	0	L 1 2 3 4 5 R
6	3760	1	2	0	1	L 1 2 3 4 G 5 6 R
7	4492	1	2	0	1	L 1 2 3 4 G 5 6 7 R
8	5224	1	2	0	2	L 1 2 3 4 G 5 G 6 7 8 R
9	5956	1	3	1	2	L 1 2 3 G 4 K 5 6 G 7 8 9 R
10	6688	1	3	1	2	L 1 2 3 G 4 K 5 6 G 7 8 9 10 R
11	7000	1	3	1	2	L 1 2 3 G 4 K 5 6 7 G 8 9 10 11 R
11	7420	2	4	0	2	L 1 2 3 G 4 5 6 7 8 9 G 10 11 R
12	8152	2	4	0	2	L 1 2 3 G 4 5 6 7 8 9 G 10 11
13	8884	2	4	0	2	L 1 2 3 G 4 5 6 7 8 9 G 10 11
14	9616	2	4	0	3	L 1 2 3 G 4 5 6 7 8 9 10 11
15	10348	2	4	0	4	L 1 2 3 G 4 5 6 7 8 9 10 11
16	11080	2	5	2	4	L 1 2 3 G 4 5 6 7 8 9 10 11
17	11812	2	6	2	4	L 1 2 3 G 4 K 5 6 7 8 9 10 11
18	12544	2	6	2	4	L 1 2 3 G 4 K 5 6 7 8 9 10 11
19	13276	2	6	2	4	L 1 2 3 G 4 K 5 6 7 8 9 10 11
20	13370	2	6	2	4	L 1 2 3 G 4 K 5 6 7 8 9 10 11
21	14740	3	6	0	5	L 1 2 3 G 4 5 6 7 8 9 10 11
22	15472	3	6	0	6	L 1 2 3 G 4 5 6 7 8 9 10 11
23	16204	3	7	1	5	L 1 2 3 G 4 5 6 7 8 9 10 11
24	16936	3	7	1	6	L 1 2 3 G 4 G 5 6 7 8 9 10 11
25	17668	3	8	2	5	L 1 2 3 G 4 K 5 6 7 8 9 10 11
26	18400	3	8	2	6	L 1 2 3 G 4 K 5 6 7 8 9 10 11
27	19132	3	8	2	6	L 1 2 3 G 4 K 5 6 7 8 9 10 11
28	19864	3	9	3	6	L 1 2 3 G 4 K 5 6 7 8 9 10 11



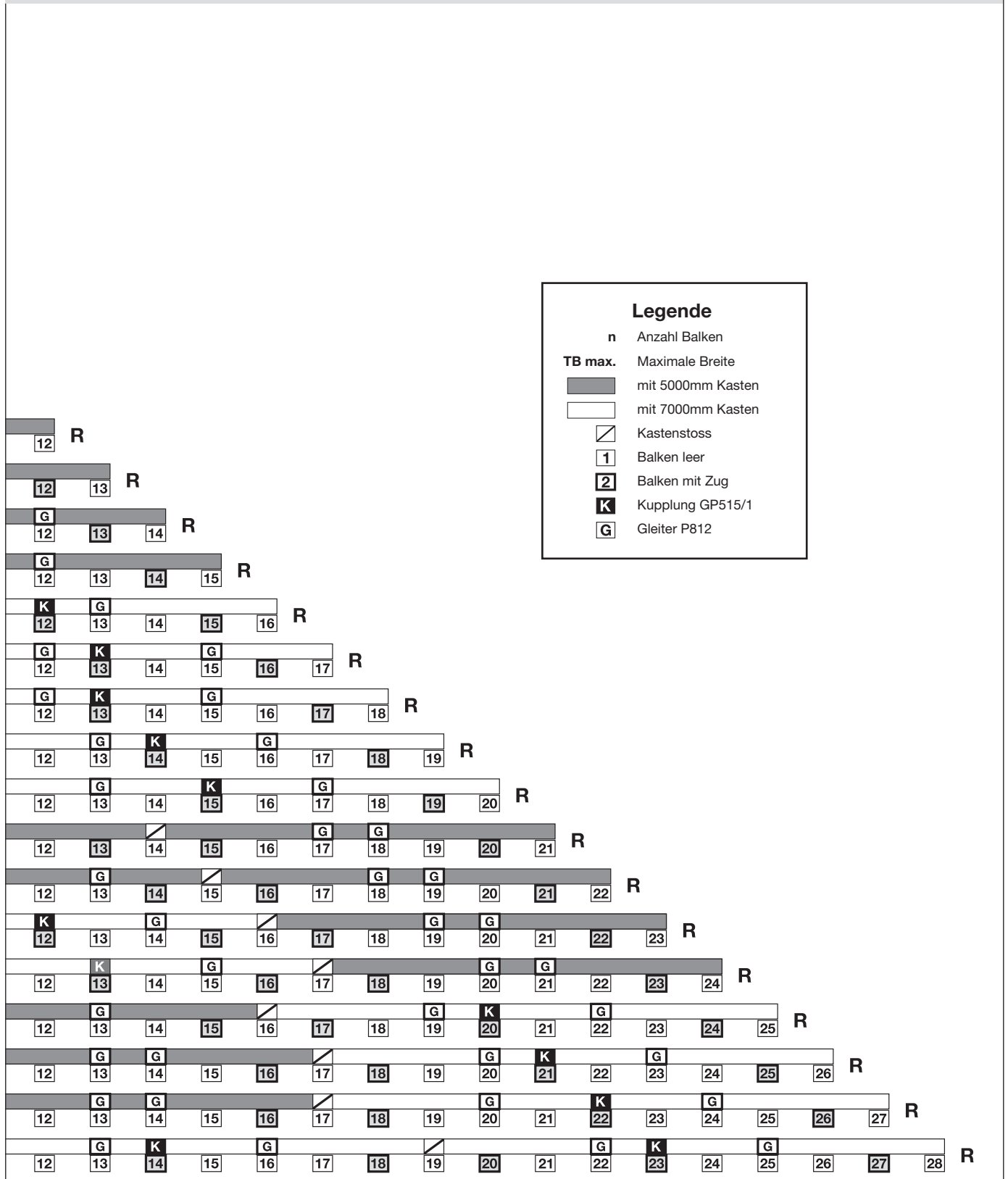
# TERRADO GP5100 / GP5200 / GP5300

## Optionale Beschattung GP500 für Glasdachsysteme

### GP500

### Montage-Tabelle

Die Anzahl der Längsbalken und Stützen entsprechen der Standard-Ausrüstung für **Mitteleuropa bis max. 700 Meter ü. M.**  
Für die Berechnung von Anlagen in höheren Regionen verlangen Sie bitte eine individuelle Offerte



**Legende**

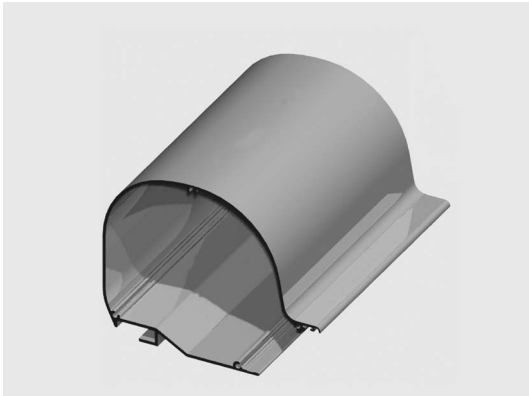
- n Anzahl Balken
- TB max. Maximale Breite
- mit 5000mm Kästen
- mit 7000mm Kästen
- ▤ Kastenstoss
- 1 Balken leer
- 2 Balken mit Zug
- K Kupplung GP515/1
- G Gleiter P812



# TERRADO GP5100 / GP5200 / GP5300

Optionale Beschattung GP500 für Glasdachsysteme

## GP503



## Kastenprofil

Kastenprofil passend zu Terrado Glasdachsysteme. Ausgerüstet mit Schraubennuten für das Festschrauben der Seitendeckel GP505 sowie Profilmuten zur Aufnahme der Kastensicherungen GP504 und GP510. Für Anlage ab 700cm Totalbreite werden mehrere Kastenprofile benötigt. Diese können passgenau aneinander montiert werden. Kupplung der Kastenprofile ist jedoch nicht möglich.

### TECHNISCHE DATEN

Standardlängen 400, 500, 600, 700cm

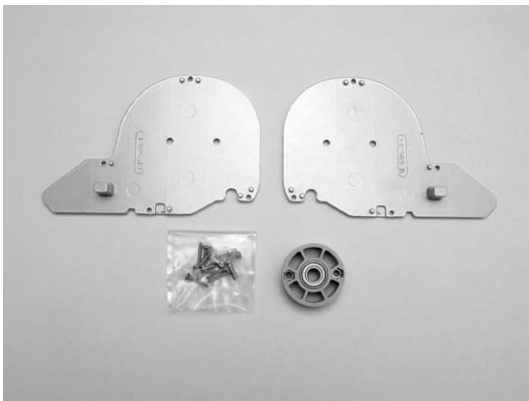
### MATERIALIEN

Alu-Strangpressprofil

### VERPACKUNGSEINHEIT

Stück

## GP5010/1



## Terrado-Garnitur

Passend zu Terrado Kastenprofil GP503.

### LIEFERUMFANG

2 Seitendeckel GP505 L/R  
1 Gegenlager mit Kugellager P244/1  
1 Schraubensatz

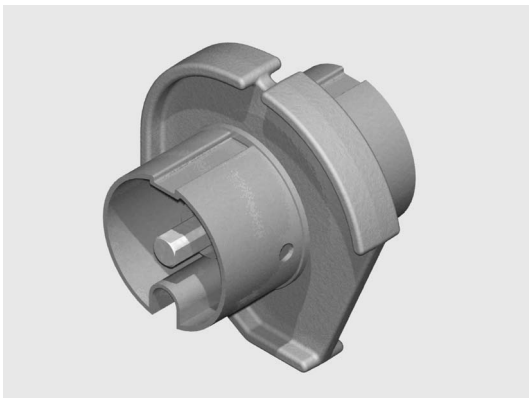
### MATERIALIEN

Seitendeckel: Alu-Gusslegierung  
Gegenlager: Kunststoff  
Schrauben: Inox

### VERPACKUNGSEINHEIT

Garnitur

## GP515/1



## Tuchwellenlager

Für Anlagen ab 522.4cm Totalbreite ist ein Tuchwellenlager zur Verbindung der Tuchwellen erforderlich. Das Tuchwellenlager wird ins Kastenprofil eingeschoben. Da es die Teilung der Markisentücher verlangt wird es so positioniert, dass die Teilung über einem Führungsträger erfolgt.

### LIEFERUMFANG

1 Kupplungsflansch  
2 Tuchwellenzapfen  $\varnothing 78\text{mm}$   
1 Kugellager  
1 Tuchwellenverbindung 4-kant 13x13x120mm

### MATERIALIEN

Kupplungsflansch: Alu-Gusslegierung  
Tuchwellenzapfen: Aluminium

### VERPACKUNGSEINHEIT

Garnitur



# TERRADO GP5100 / GP5200 / GP5300

Optionale Beschattung GP500 für Glasdachsysteme

## GP507/2



## Montageplatte

Die Montageplatte wird auf den Führungsträger montiert. In Verbindung mit der Kastensicherung GP504 oder GP510 wird das Kastenprofil gesichert.

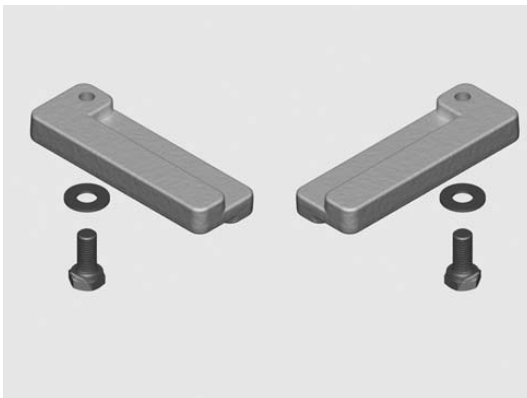
### MATERIALIEN

Alu-Strangpressprofil 125 x 48mm  
Schrauben: Inox

### VERPACKUNGSEINHEIT

Stück

## GP504



## Kastensicherung (Garnitur)

Die Kastensicherung wird links und rechts in den Hohlraum, der zwischen der Montageplatte und dem Kastenprofil entsteht, eingeschoben und mit der Schraube gesichert.

**Achtung: Pro Anlage wird immer eine Garnitur benötigt!!!**

### MATERIALIEN

Alu-Gusslegierung  
Schrauben: Inox

### VERPACKUNGSEINHEIT

Garnitur

## GP504/li GP504/re



## Kastensicherung (Stück)

Die Kastensicherung wird in den Hohlraum, der zwischen der Montageplatte und dem Kastenprofil entsteht, eingeschoben und mit der Schraube gesichert.

**Achtung: Wird bei Kastenprofilen ab 522.4cm, welche die Verbindung mit dem Tuchwellenlager GP515/1 verlangen, benötigt!  
Diese Kastensicherung muss auf der Montageposition, wo das Tuchwellenlager GP515/1 liegt, eingeschoben werden.**

### MATERIALIEN

Alu-Gusslegierung  
Schrauben: Inox

### VERPACKUNGSEINHEIT

Stück



# TERRADO GP5100 / GP5200 / GP5300

Optionale Beschattung GP500 für Glasdachsysteme

## GP510



## Kastensicherung (Stoss bei 2 Kastenprofilen)

Die Kastensicherung wird in den Hohlraum, der zwischen der Montageplatte und dem Kastenprofil entsteht, eingeschoben.

**Achtung: Diese Kastensicherung wird immer benötigt, wenn 2 Kastenprofile aneinander gestossen werden.**

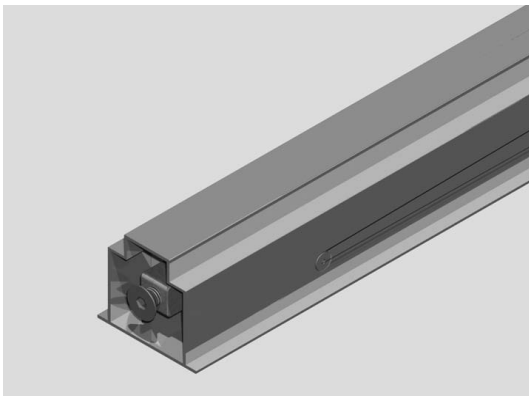
### MATERIALIEN

Alu-Gusslegierung

### VERPACKUNGSEINHEIT

Stück

## P820/..



## Federelement

Das Federelement wird komplett in den Längsbalken P825 eingeschoben und dient zum Aufbau der Tuchspannung.

### TECHNISCHE DATEN

P820/1	Einsatzbereich:	bei 75 - 93cm Profillänge
P820/2		bei 110 - 147cm Profillänge
P820/3		bei 147 - 233cm Profillänge
P820/4		bei 233 - 325cm Profillänge
P820/5		bei 325 - 439cm Profillänge
P820/6		bei 439 - 700cm Profillänge

### MATERIALIEN

Profil:	Alu-Strangpressprofil
Umlenkteil:	Alu-Gusslegierung
Drahtseil:	Inox
Gasdruckzylinder:	Stahl Inox

### VERPACKUNGSEINHEIT

Stück

## P716/1



## Umlenkteil

Das Umlenkteil wird in Verbindung mit dem Federelement P820/.. verwendet. Verwendungsbereich nur bei Terrado GP5100, GP5200.

### MATERIALIEN

Alu-Gusslegierung

### VERPACKUNGSEINHEIT

Stück

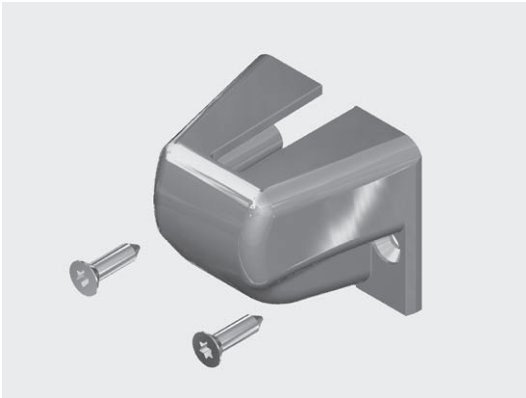




# TERRADO GP5100 / GP5200 / GP5300

Optionale Beschattung GP500 für Glasdachsysteme

## P726/1



## Abschlussdeckel mit Schlitz

Die Abdeckung mit Schlitz dient als Abschluss des Längsbalkens P825 mit Gasdruckmechanismus.  
Verwendungsbereich nur bei Terrado GP5100, GP5200.

### MATERIALIEN

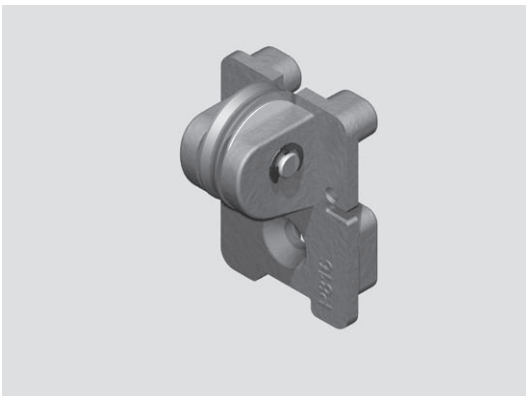
Alu-Gusslegierung

Schraube: Inox

### VERPACKUNGSEINHEIT

Stück

## P816



## Umlenkteil

Das Umlenkteil wird in Verbindung mit dem Federelement P820/.. verwendet.  
Verwendungsbereich nur bei Terrado GP5300.

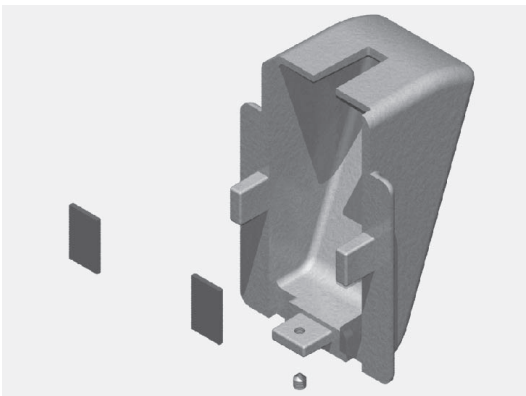
### MATERIALIEN

Alu-Gusslegierung

### VERPACKUNGSEINHEIT

Stück

## P805/1



## Abschlussdeckel mit Schlitz

Die Abdeckung mit Schlitz dient als Abschluss des Längsbalkens P825, P826 mit Gasdruckmechanismus.  
Verwendungsbereich nur bei Terrado GP5300.

### MATERIALIEN

Alu-Gusslegierung

Schraube: Inox

### VERPACKUNGSEINHEIT

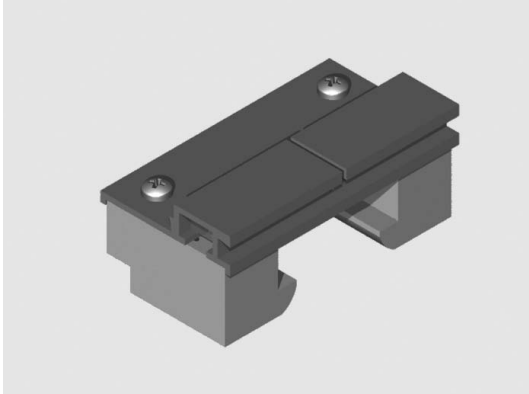
Stück



# TERRADO GP5100 / GP5200 / GP5300

Optionale Beschattung GP500 für Glasdachsysteme

## P804/1



## Pergolaläufer

Der Pergolaläufer dient zur Aufnahme des Ausfallprofils. Er wird auf dem **Längsbalken mit integriertem Gasdruckmechanismus** eingefahren und über das Drahtseil vorgespannt.

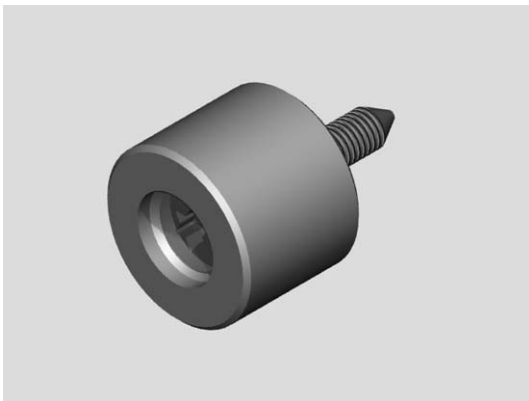
### MATERIALIEN

Läufer: Alu-Strangpressprofil  
Gleiter: Kunststoff

### VERPACKUNGSEINHEIT

Stück

## P812



## Gleiter

Der Gleiter wird an das Ausfallprofil P823, auf der Höhe der Längsbalken ohne Gasdruckfedern, angeschraubt und verhindert das Aufliegen des Ausfallprofils auf den Längsbalken.

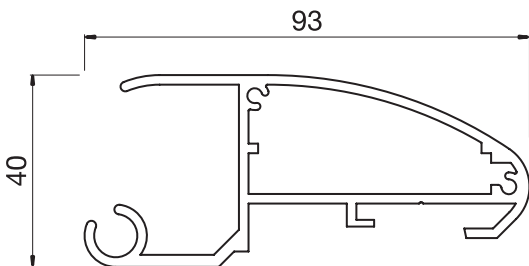
### MATERIALIEN

Kunststoff  
Schrauben: Inox

### VERPACKUNGSEINHEIT

Stück

## P823



## Ausfallprofil

Das Ausfallprofil wird am vorgespannten Längsbalken mit integrierter Gasdruckfeder über den Läufer P804/1 eingehängt.

### TECHNISCHE DATEN

Standardlängen: 400, 500, 600, 700cm

### MATERIALIEN

Alu-Strangpressprofil

### VERPACKUNGSEINHEIT

Stück



# TERRADO GP5100 / GP5200 / GP5300

Optionale Beschattung GP500 für Glasdachsysteme

## P819



## Abschlussdeckel

Abschlussdeckel zu Ausfallprofil P823, inkl. Ausfallprofil-Anschlag zur seitlichen Fixierung des Ausfallprofil.

### LIEFERUMFANG

2 Abschlussdeckel	
4 Blechschrauben	3.5 x 9.5mm
2 Ausfallprofil-Anschläge zu Ausfallprofil	30 x 15 x 3mm
2 Gewindestifte	M6 x 6mm

### MATERIALIEN

Abschlussdeckel/Ausfallprofil-Anschläge	Alu-Blech
Schrauben	Inox

### VERPACKUNGSEINHEIT

Garnitur

## RS13/..



## Tuchwelle

Tuchwelle verzinkt, mit Flachnut.

Einsatzbereich:	RS13/4	ø 78mm	bei Kastenbreiten 501cm - 700cm (passend zu Tuchwellenlager GP515/1)
	RS13/7	ø 85mm	bei Kastenbreiten 100cm - 500cm

### TECHNISCHE DATEN

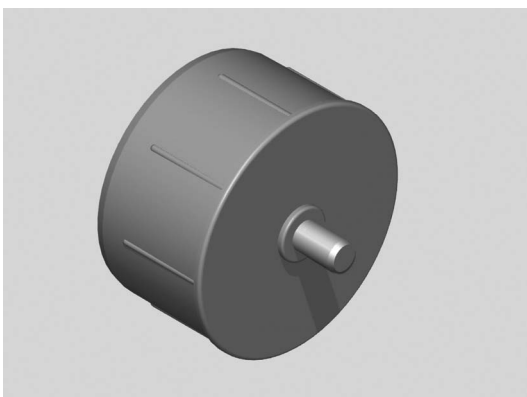
RS13/4                    ø 78 x 1.00mm Stahlprofil verzinkt  
Standardlängen:      400, 450, 500, 550, 600, 700cm

RS13/7                    ø 85 x 1.00mm Stahlprofil verzinkt  
Standardlängen:      600, 700cm

### VERPACKUNGSEINHEIT

Stück

## RS14/..



## Lagerzapfen

Lagerzapfen, standard ohne Rand.

Einsatzbereich:	RS14/4	für Tuchwelle ø 78mm RS13/4
	RS14/7	für Tuchwelle ø 85mm RS13/7

### MATERIALIEN

Lagerzapfen:                    Kunststoff

### VERPACKUNGSEINHEIT

Stück



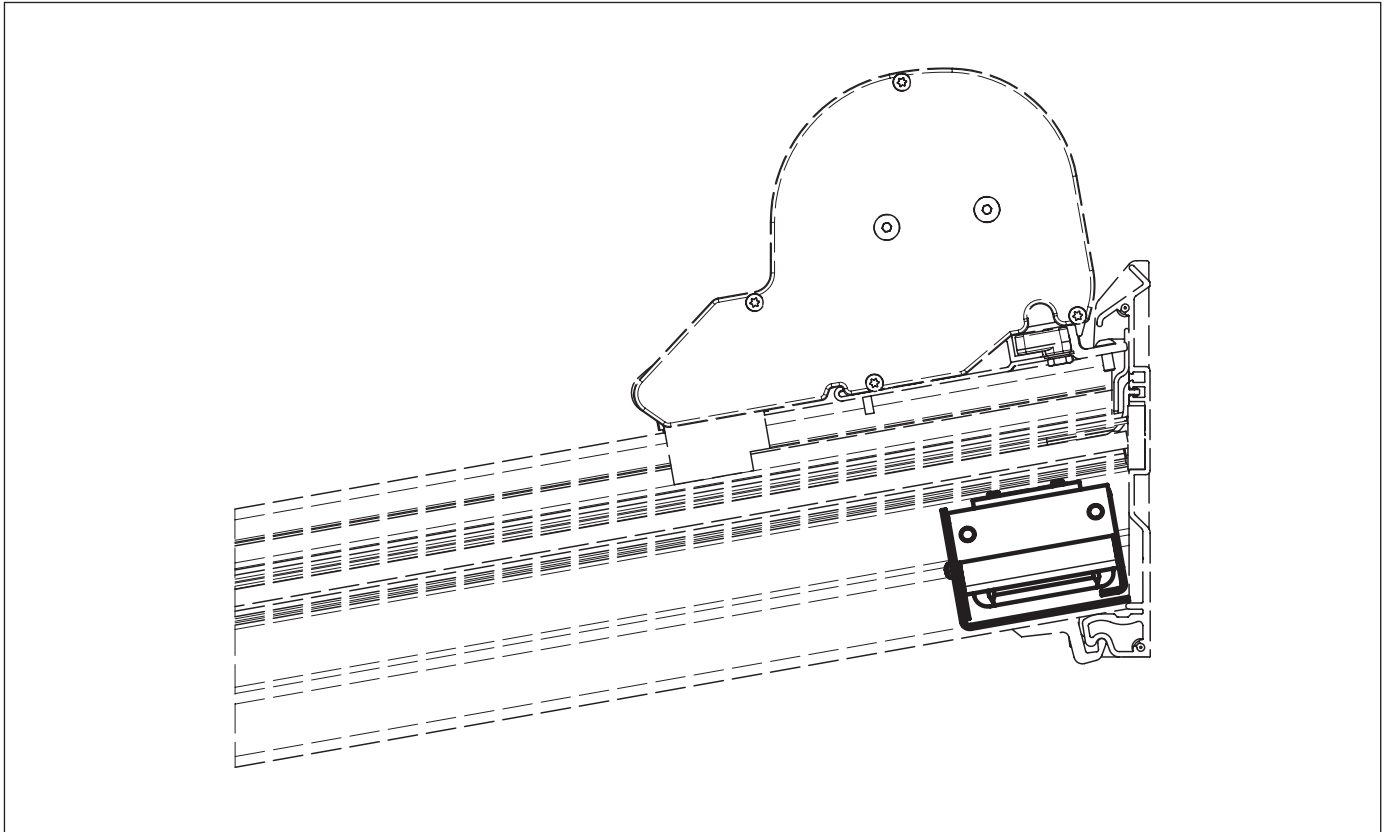


# TERRADO GP5100 / GP5200 / GP5300

Optionale Beleuchtung für Glasdachsysteme

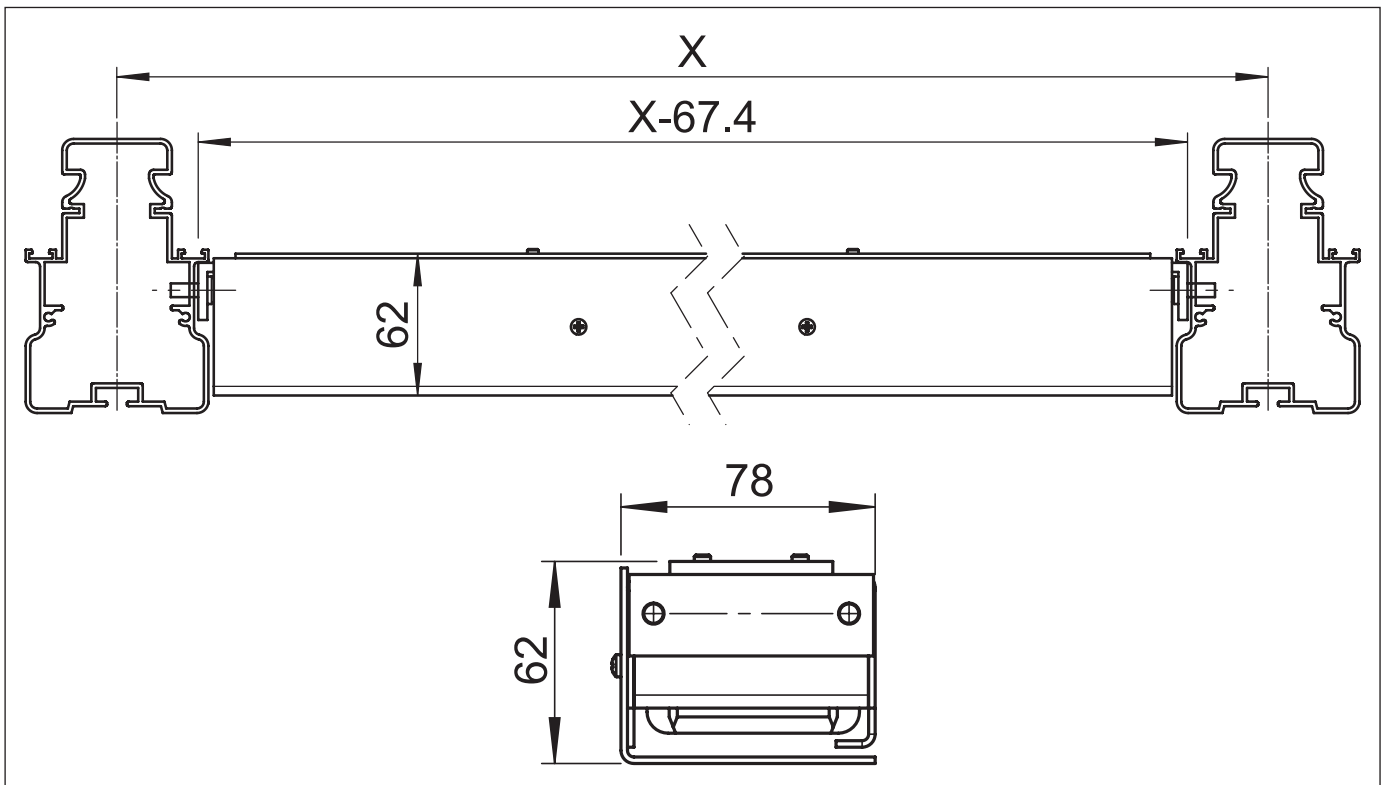
GP5100 / GP5200 / GP5300

Trafoeinheit



GP5100 / GP5200 / GP5300

Montageplan



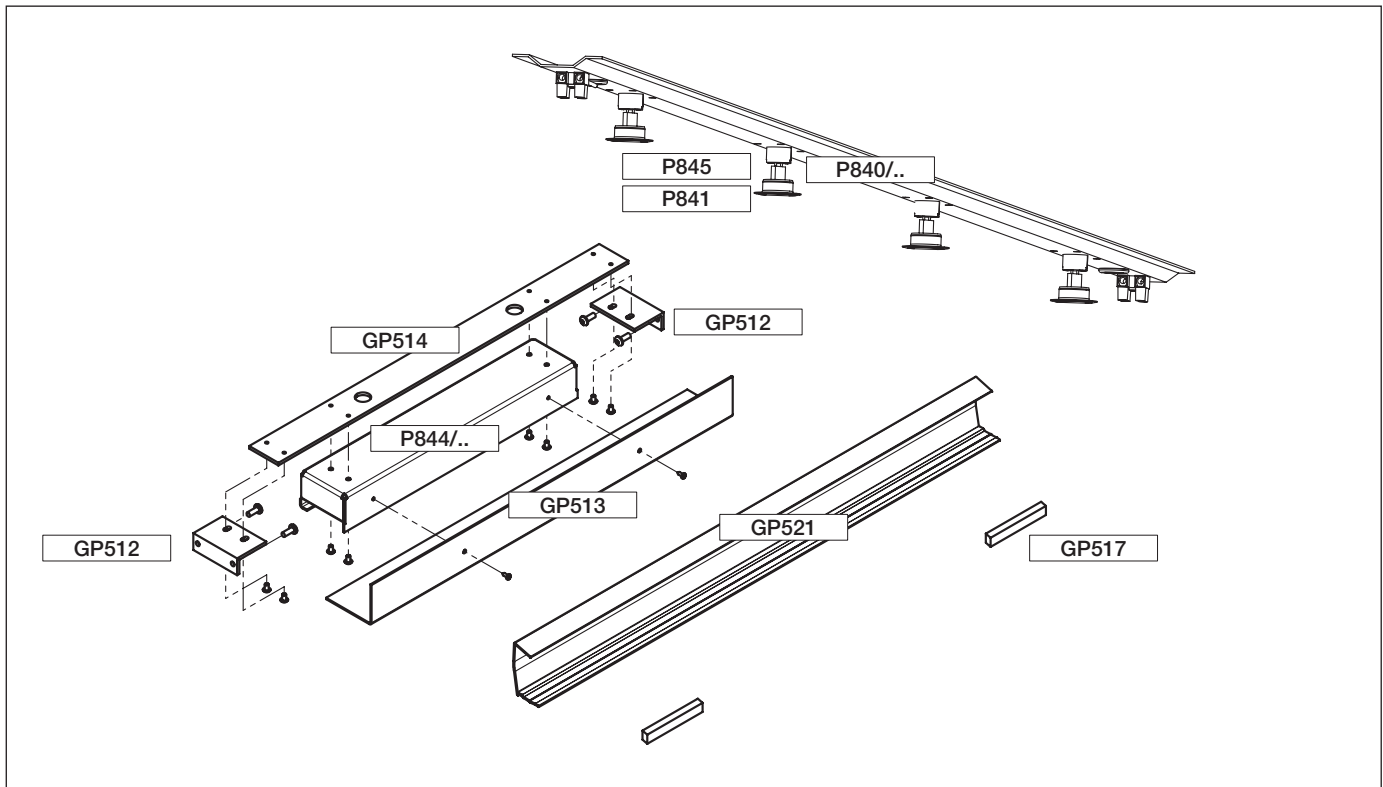


# TERRADO GP5100 / GP5200 / GP5300

Optionale Beleuchtung für Glasdachsysteme

## GP5110 / GP5210 / GP5310

## Explosionszeichnung



## GP5110 / GP5210 / GP5310

## Einzelteil-Stückliste

### Einbauprofile

P840/1	150cm	2-flammig (40W)	St.
P840/2	225cm	3-flammig (60W)	St.
P840/3	300cm	4-flammig (80W)	St.

### Halogenlampen

P841	zu P840/..	St.
------	------------	-----

### Lampenfassung

P845	zu P841	St.
------	---------	-----

### Trafoeinheit

P844/1	150 VA	St.
P844/2	210 VA	St.

### Trafo-Halterung

GP514	zu P844/..	6.50m	St.
-------	------------	-------	-----

### Trafo-Winkel

GP512	zu GP514	St.
-------	----------	-----

### Trafo-Abdeckung

GP513	zu GP508/1	3.00m	St.
-------	------------	-------	-----

### Kabelabdeckprofil

GP521	7.00m	St.
-------	-------	-----

### Zellkautschukstreifen

GP517	zu GP521	Rolle à 10.00m	St.
-------	----------	----------------	-----

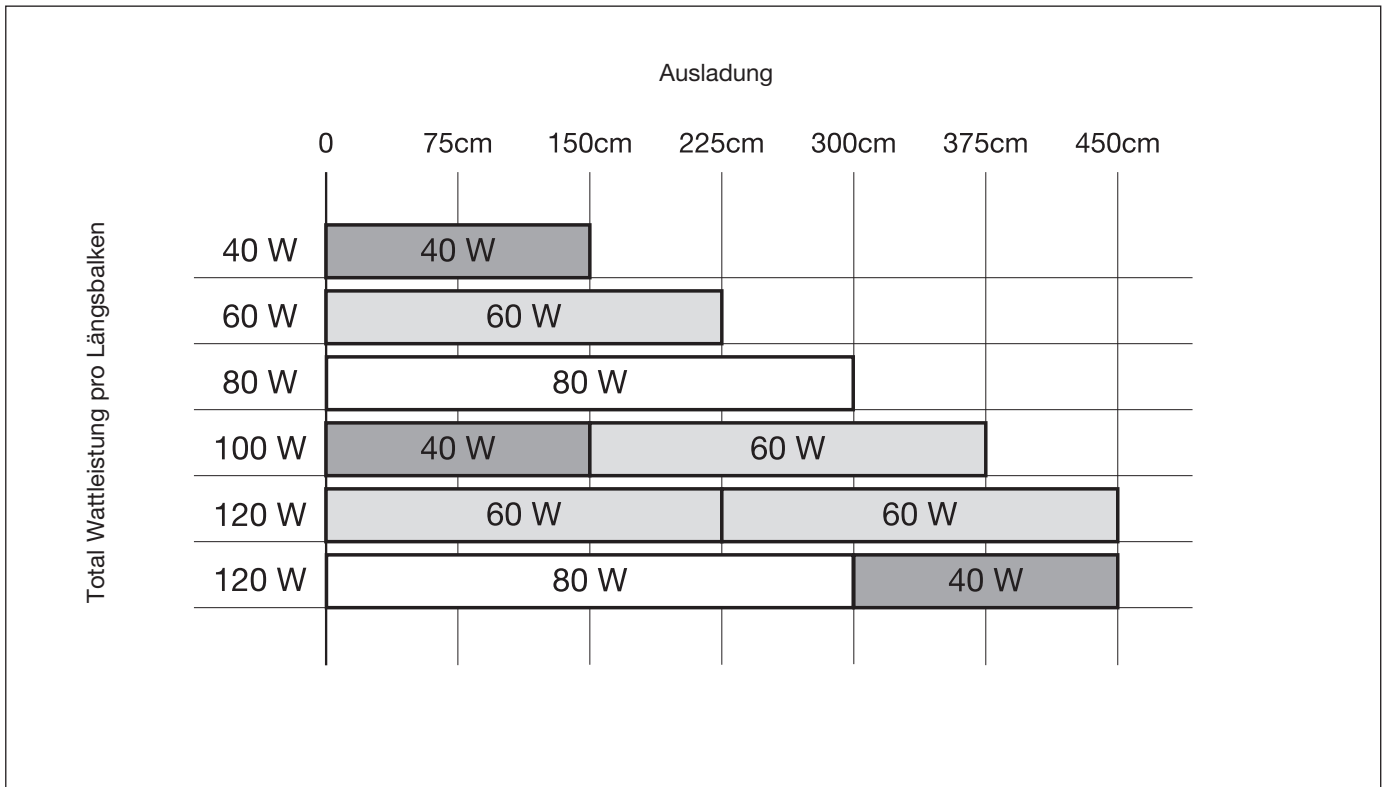


# TERRADO GP5100 / GP5200 / GP5300

Optionale Beleuchtung für Glasdachsysteme

GP5100 / GP5200 / GP5300

Wattleistung pro Längsbalken

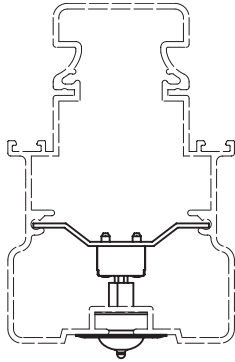
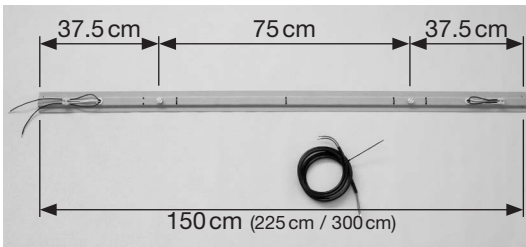




# TERRADO GP5100 / GP5200 / GP5300

Optionale Beleuchtung für Glasdachsysteme

## P840/..



## Einbauprofil

Mit dem Einbauprofil wird der Sitzplatz indirekt beleuchtet.  
Das 2-, 3-, oder 4-flammige Einbauprofil wird in den Längsbalken P825, P725 eingeschoben und mit der entsprechenden Anzahl Halogenlampen bestückt.

### TECHNISCHE DATEN

P840/1 = 2-flammig (40 Watt)	Länge = 150cm
P840/2 = 3-flammig (60 Watt)	Länge = 225cm
P840/3 = 4-flammig (80 Watt)	Länge = 300cm

### MATERIALIEN

Stahl-Blech

### VERPACKUNGSEINHEIT

Stück

## P841



## Halogenlampe

Halogenlampe 12V/20W zu Einbauprofil P840/..

### VERPACKUNGSEINHEIT

Stück

## P845



## Lampenfassung

Lampenfassung zu Halogenlampe P841.

### MATERIALIEN

Messing verchromt für Bohrung  $\varnothing = 21\text{mm}$

### VERPACKUNGSEINHEIT

Stück





# TERRADO GP5100 / GP5200 / GP5300

Optionale Beleuchtung für Glasdachsysteme

## P844/..



## Trafoeinheit

Trafoeinheit passend zu Einbauprofil P844/..

Die Wattleistung der Trafoeinheit muss mit dem Leistungsverbrauch der Anzahl Lampen, respektive mit dem gesamt Verbrauch des Einbauprofils übereinstimmen.

### TECHNISCHE DATEN

P844/1 = 150 VA

P844/2 = 210 VA

### LIEFERUMFANG

1 Trafoeinheit:

1 Schraubensatz:   Inox

### VERPACKUNGSEINHEIT

Stück

## GP514



## Trafo-Halterung

Mit der Trafo-Halterung wird die Trafoeinheit an die Trafo-Winkel GP512 geschraubt.

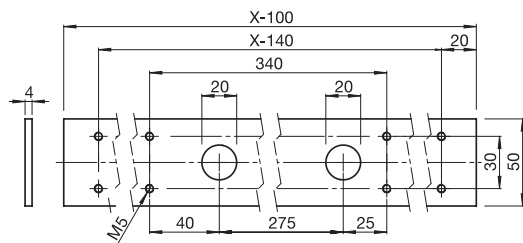
### MATERIALIEN

Alu-Flachprofil

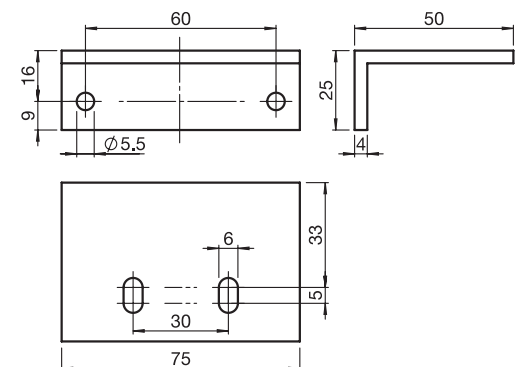
Schrauben   Inox

### VERPACKUNGSEINHEIT

Stück



## GP512



## Trafo-Winkel

Mit dem Trafo-Winkel wird die Trafoeinheit an den Längsbalken P825 geschraubt.

**Pro Trafo werden 2 Trafo-Winkel benötigt.**

### MATERIALIEN

Alu-Gusslegierung

Schrauben   Inox

### VERPACKUNGSEINHEIT

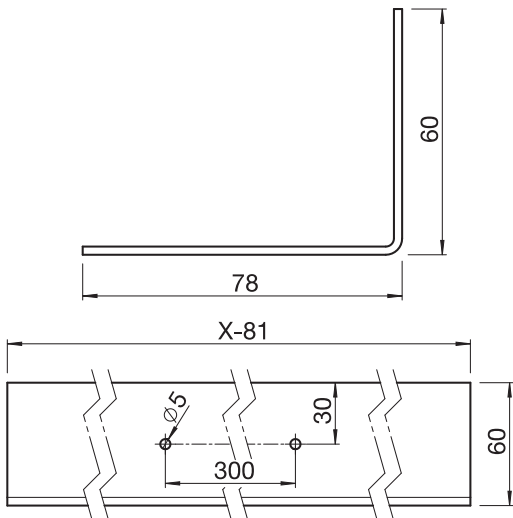
Stück



# TERRADO GP5100 / GP5200 / GP5300

Optionale Beleuchtung für Glasdachsysteme

## GP513



## Trafo-Abdeckung

Die Trafo-Abdeckung wird an die montierte Trafoeinheit geschraubt.  
Passend zu Wandanschlussprofil GP508/1

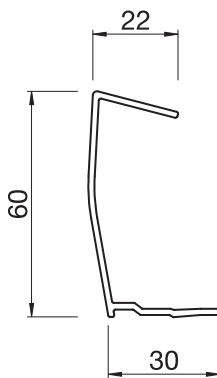
### MATERIALIEN

Alu-Blech  
Schrauben    Inox

### VERPACKUNGSEINHEIT

Stück

## GP521



## Kabelabdeckprofil

Das Kabelabdeckprofil wird in die Nute des Wandanschlussprofils GP508/1 eingesteckt. Dadurch können die Kabel der Beleuchtung formschön abgedeckt werden.

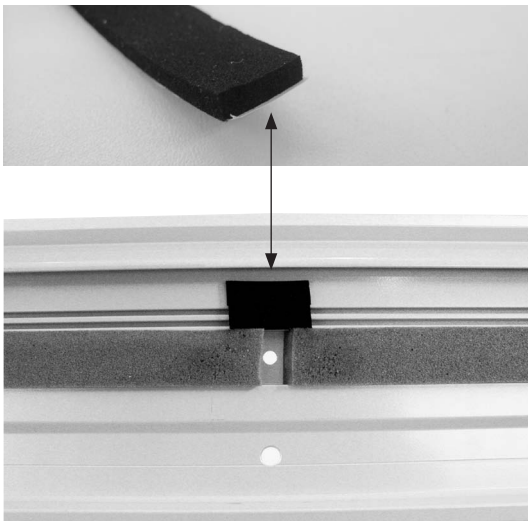
### MATERIALIEN

Alu-Blech  
Schrauben    Inox

### VERPACKUNGSEINHEIT

Stück

## GP517/1



## Zellkautschukstreifen

Bei der Montage vom Kabelabdeckprofil GP521 werden zusätzlich 2 Zellkautschukstreifen GP517 auf das Wandanschlussprofil GP508/1 aufgeklebt.

### MATERIALIEN

Kunststoff

### VERPACKUNGSEINHEIT

Rolle à 10.00m