

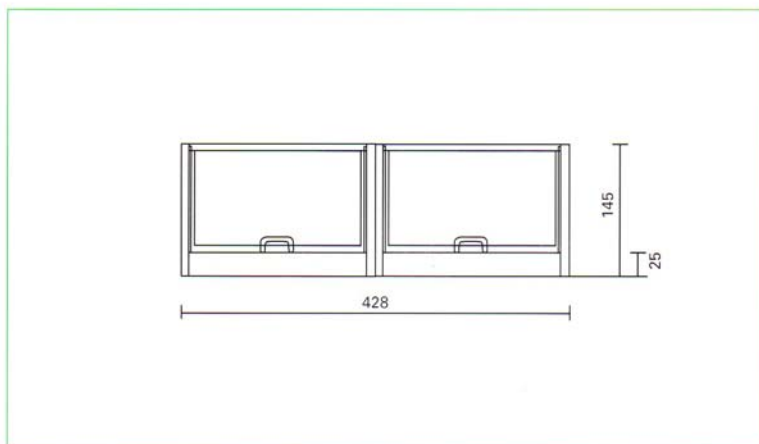
Sunwind Trommel Details



Fahrradunterstand "Trommel" TYP 1/214

Metallkonstruktion aus Aluminium- Rechteckprofilen, Bedachungen aus 4 mm starkem transparentem Acrylglas (PMMA, 10 Jahre Materialgarantie), befestigt mit Abdeckprofilen und dauerelastischen Dichtungen. Leichte Handhabung der Verschlussklappe durch Ausgleichsfedern. Verschlussklappe mittels Sicherheitszylinderschloss abschließbar. Seitenwände sind aus transparentem Acrylglas. Die Aluminium-Konstruktion ist in einer RAL-Farbe pulverbeschichtet.

Außenmasse Höhe 146 x Breite 216 x Tiefe 235 cm

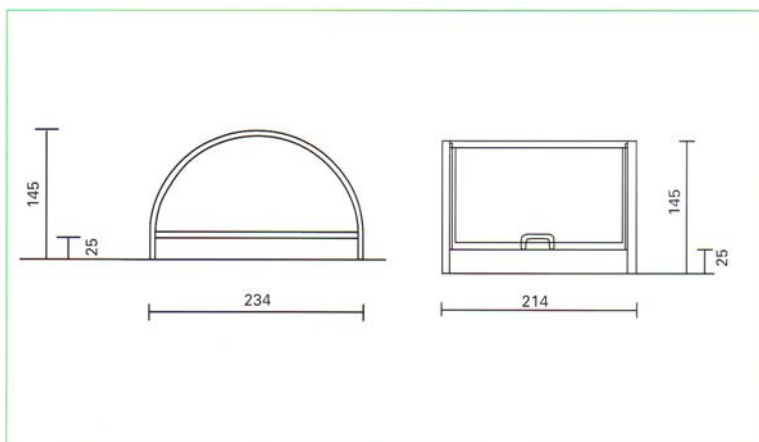


Technische Daten

Schneelast 1200 N/m²
Höhe 145 cm
Tiefe 234 cm
Länge im Raster von 214 cm
beliebig ausbaubar
Fahrradplätze:
5 Stück bei Raster von 214 cm
10 Stück bei Raster von 428 cm
15 Stück bei Raster von 642 cm usw

Données techniques:

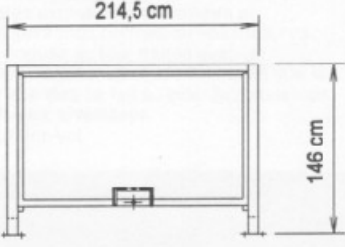
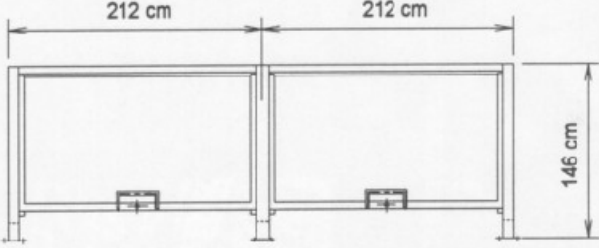
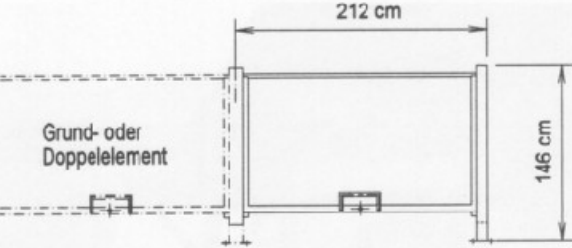
Charge de neige 1200 N/m²
Hauteur 145 cm
Profondeur 234 cm
Largeur modulaire 214 cm
agrandissement à volonté
Nombre de vélos par module:
5 pièces en module de 214 cm
10 pièces en module de 428 cm
15 pièces en module de 642 cm etc...



Vorteile

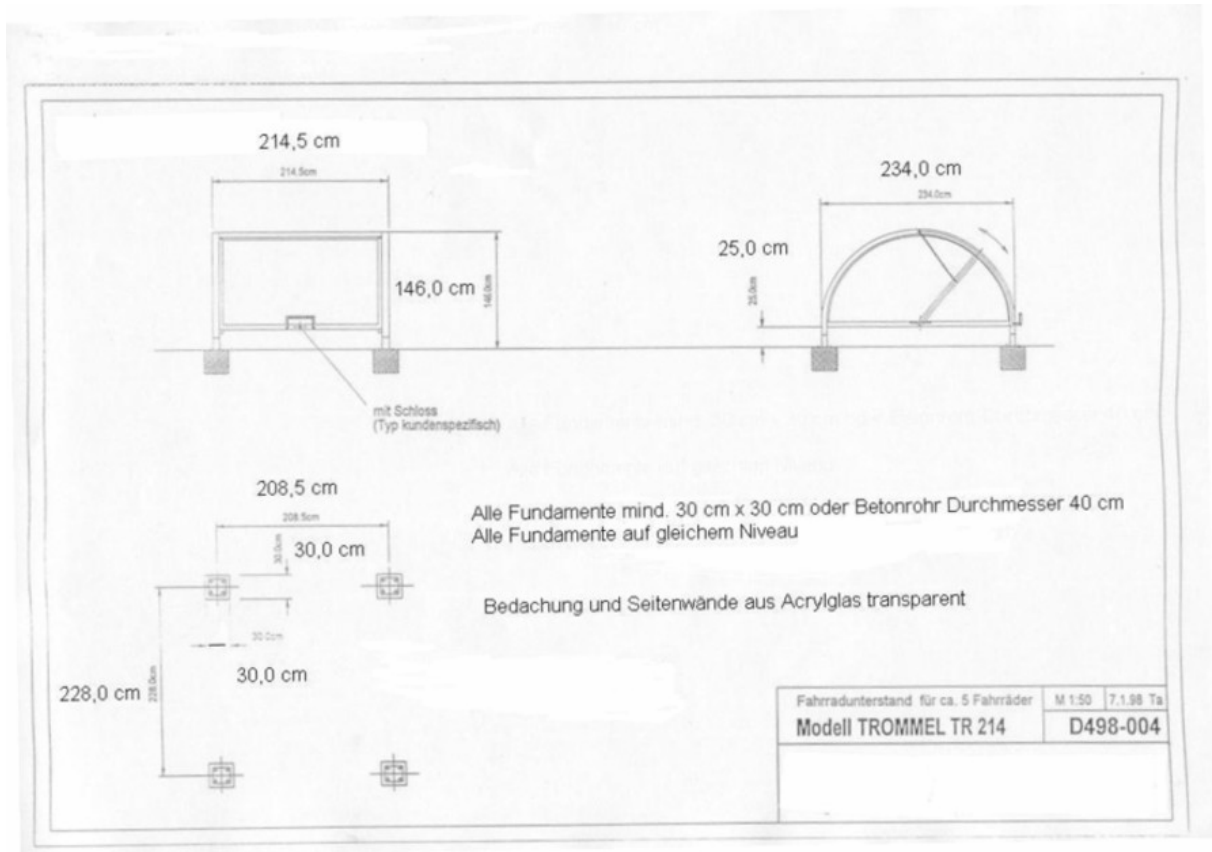
Der Unterstand **Trommel** schützt vor Regen, Schnee und Diebstahl. Schafft Ordnung durch platzsparendes Einstellen mit praktischen Parksystemen. Die Verglasung dient als Dach- und Rückseite zugleich. Die Verschlussklappe ermöglicht eine leichte Handhabung durch Ausgleichfedern. Seiten mit Hardfaserplatten geschlossen. Sicherheitszylinderschloss mit Schlüssel inbegriffen. Die vorgefertigten Normteile sind kurzfristig lieferbar und sämtliche Details fachgerecht gelöst (Befestigung, Dilatation, Entwässerung). Die Montage ist schnell und einfach durch jeden Handwerker oder ISBA eigenes Personal ausführbar. Auch geeignet für Sandkasten und später für Fahrräder und Mofas.

Das patentierte, abschliessbare Unterstand-System "Trommel"

Artikel	Preis
<p>Grundelement für ca. 4 - 5 Velos</p> 	<p>Grundelement</p> <p>Preis ab Werk Zwingen, exkl. MWST</p> <p>SFr. 7150.-</p>
<p>Doppelement</p> 	<p>Doppelement</p> <p>Preis ab Werk Zwingen, exkl. MWST</p> <p>SFr. 13'730.-</p>
<p>Erweiterungselemente</p> 	<p>Erweiterungselemente</p> <p>Preis ab Werk Zwingen, exkl. MWST</p> <p>SFr. 6'580.-</p>
<p>In den Preisen enthalten: komplette Konstruktion aus Aluminiumprofilen, pulverbeschichtet in RAL- Farbton nach Ihren Angaben, Befestigungselemente aus rostfreiem Stahl, transparente Acryl - Verglasung, Seitenwände mit farbigen Tresaplatzen geschlossen, inkl. Abschlussmechanismus mit Schloss und zwei Schlüsseln.</p> <p>Für weitere Auskünfte stehen wir Ihnen gerne zur Verfügung</p>	
<p>Vorbehaltlich tech. Änderungen</p>	<p>D498-006</p>

Montage: Mitgeliefert werden 4 Grundplatten die in der Höhe verstellbar werden können. Ist die Trommel in der Höhe ausgerichtet, wird der 4-Kant verbohrt und mit den mitgelieferten Schrauben (rostfreie M8 x 80) fixiert. Die Grundplatten werden mit den mitgelieferten Ankerschrauben in das bauseitige Fundament verschraubt.

Preise exkl. MWSt. ohne Montage und Transport



Fundament



Sunwind Kläui, Höfen 19, 5420 Ehrendingen, 056 221 82 81