



DIE ÜBERDACHER

IM ÖFFENTLICHEN UND PRIVATEN BEREICH

TYP D/E



STANDARDAUSFÜHRUNG
STABILE, FEUERVERZINKTE STAHL-
KONSTRUKTION (NACH SIA)

MONTAGE MIT KORROSIONS-
BESTÄNDIGEN SCHRAUBEN



GEGEN AUFPREIS
BELEUCHUNGSSYSTEME FÜR
HÖCHSTE SICHERHEIT



EINFACH



GEGEN AUFPREIS
ÖKOLOGISCHE THERMOLACKIERUNG (AUF FEUERVERZINKTER KONSTRUKTION) GARANTIERT HÖCHSTEN KORROSIONSSCHUTZ (FARBPALETTE NACH RAL/NCS)

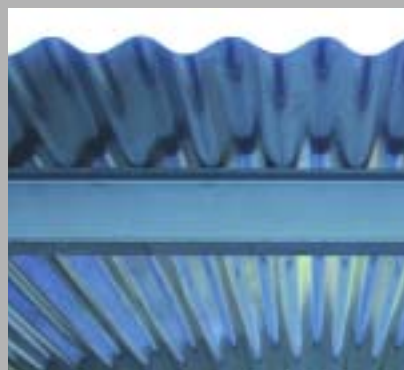
BEDACHUNGSVARIANTE
DAWANIT SYNUSPROFIL-PLATTE



BEDACHUNGSVARIANTE
ACRYLGLAS TRANSPARENT
SYNUSPROFIL-PLATTE



BEDACHUNGSVARIANTE
ALUMINIUM WALZBLANK
SYNUSPROFIL-PLATTE



BEDACHUNGSVARIANTE
VERBUNDSICHERHEITSGLAS



STANDARD AUSFÜHRUNG
TYP E DACHENTWÄSSERUNG MIT KASTENRINNE INKLUSIVE ABFALLROHR (TYP D DACHENTWÄSSERUNG GEGEN AUFPREIS)

DAS MODULARE SYSTEM ERLAUBT ANGEPASSTE LÖSUNGEN FÜR INDIVIDUELLE BEDÜRFNISSE. DIE LEICHTE, TRANSPARENTE BEDACHUNG WIRKT MODERN UND WIRD AUS ERSTKLASSIGEM MATERIAL HERGESTELLT. DER FORMSCHÖNE WETTERSCHUTZ IM PRIVATEN UND ÖFFENTLICHEN BEREICH.

WIR OFFERIEREN IHNEN MASSGESCHNEIDERTE LÖSUNGEN NACH IHREN WÜNSCHEN. UNSERE PRODUKTE WERDEN NACH NEUESTEN UMWELTSCHUTZNORMEN IM EIGENEN WERK HERGESTELLT. DIE HALBFABRIKATE ERMÖGLICHEN KURZE LIEFERFRISTEN. DIE EXAKTE UND SCHNELLE MONTAGE DURCH UNSERE ERFAHRENEN FACHARBEITER GARANTIEREN EINE OPTIMALE QUALITÄT.

DURCHDACHT

TYP D/E

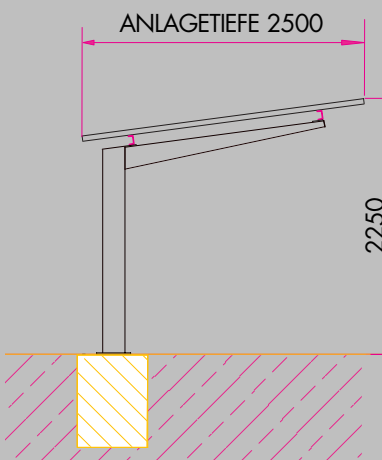


ALTEAG
 FABRIKATIONS&HANDELS AG
 GRUBENSTRASSE 26
 CH-3072 OSTERMUNDIGEN
 TELEFON +41 31 930 80 40
 FAX +41 31 930 80 41
 MAIL INFO@ALTEAG.CH
 HOME WWW.ALTEAG.CH

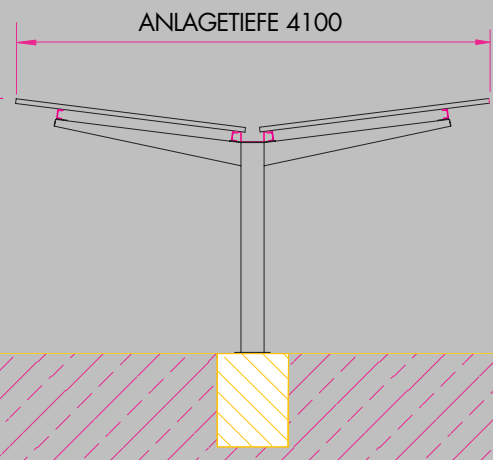
PLANUNG/ENTWICKLUNG/
 FABRIKATION UND MONTAGE
 VON ÜBERDACHUNGS-
 ANLAGEN FÜR ZWEIRÄDER
 FAHRZEUGE
 AUSSENSITZPLÄTZE
 PERSONEN
 TREPPENABGÄNGE

VERKAUF UND MONTAGE
 VON ABSPERRSYSTEMEN
 BRIEFKASTENANLAGEN
 BALKONVERGLASUNGEN
 BESCHATTUNGSSYSTEMEN

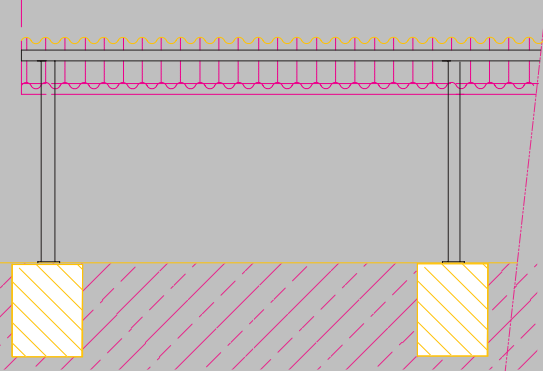
UNTERSTAND TYP D



UNTERSTAND TYP E



ANLAGEBREITE = ANZAHL MODULE X 3700 + 500MM



FUNDAMENTE BAUSEITS

FUNDAMENTPLAN WIRD
 ZUM AUFTRAG MITGE-
 LIEFERT

AUSBAUBARES MODULARSYSTEM

4.20 M	RASTER 3.70 M	TYP D 9-10	TYP E 18-20 VELOS
7.90 M	RASTER 3.70 M	18-20	36-40 VELOS
BELIEBIG ERWEITERBAR			

