

**Rolladen von Griesser.  
Alucolor®**



min. 400 mm  
max. 4000 mm, (41-mm-Stab)  
max. 5000 mm, (25-mm-Stab)



min. 400 mm  
max. 4000 mm



max. 9 m<sup>2</sup>, (41-mm-Stab)  
max. 10 m<sup>2</sup>, (25-mm-Stab)

## Der Aluminium-Rolladen mit Hohlstäben – mit modularer Technik.

### Einbau-Rolladen



### Alucolor®



Fix

Das System Alucolor® Fix ist speziell für kleine Sturzabmessungen. Die Lager sind fest mit den Führungsschienen verbunden.



Konventionell

Beim System Alucolor® Konventionell werden die Lager im Sturz montiert.

### Kassetten-Rolladen



### Alucolor® Box



Aussenabrollend (Typ A)

Das System Alucolor® Box ist die Lösung für alle Vorbauvarianten. Auf Wunsch kann das System mit verschiedensten Optionen erweitert werden.

Box 167, 182 oder 205 mm

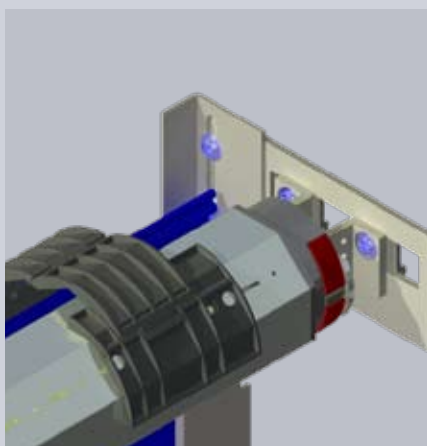


25 und 41 mm Stäbe

Ausführung	Alucolor® / Alucolor Box®		
	Fix	Konventionell	Box
ohne automatische Verriegelung	Standard	Standard	Standard
mit automatischer Verriegelung	Option	-	Option

## Alucolor® Fix

- Rolladenstäbe 25 oder 41 mm
- Automatische Verriegelung (Option)
- Untersichtsblende (Option)
- Kein integriertes Insektenschutzrollo möglich



Automatische Verriegelung

## Grenzmasse Alucolor® Fix

*bk Breite Konstruktion  
(hinterkant Führungsschienen)*

Minimum	400
- Gelenkkurbelantrieb	400
- Motorantrieb	740
Maximum	3000

*hl (Höhe fertig Licht) + x*

Minimum	400
Maximum	2500

*bk × hl Maximal zulässige Fläche*

Einzelrolladen	5.5 m <sup>2</sup>
----------------	--------------------

Gekoppelte Anlagen

- 2 Rolladen	6 m <sup>2</sup>
--------------	------------------

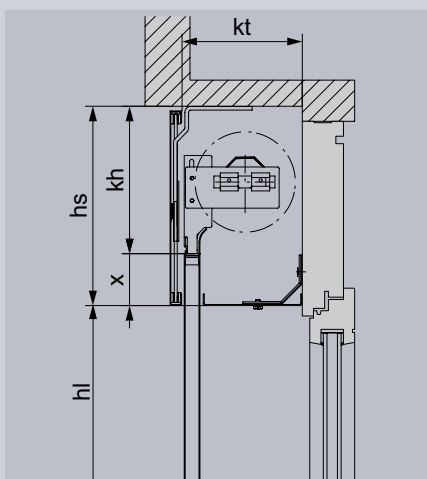
### Dimensionen in Abhängigkeit der Höhe (25 mm Stab)

hl Fix	Kastentiefe minimal (kt)	Kastenhöhe minimal (kh)
1000 mm	150 mm	185 mm
1250 mm	160 mm	185 mm
1500 mm	170 mm	185 mm
1750 mm	180 mm	185 mm
2000 mm	190 mm	185 mm
2250 mm	195 mm	190 mm
2500 mm	205 mm	195 mm

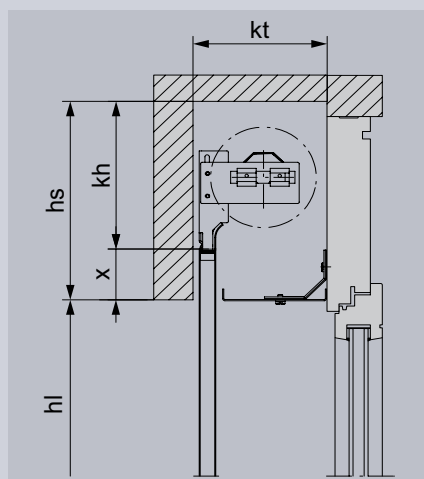
### Dimensionen in Abhängigkeit der Höhe (41 mm Stab)

hl Fix	Kastentiefe minimal (kt)	Kastenhöhe minimal (kh)
1000 mm	160 mm	185 mm
1250 mm	170 mm	185 mm
1500 mm	190 mm	185 mm
1750 mm	190 mm	185 mm
2000 mm	200 mm	195 mm
2250 mm	215 mm	205 mm
2500 mm	225 mm	215 mm

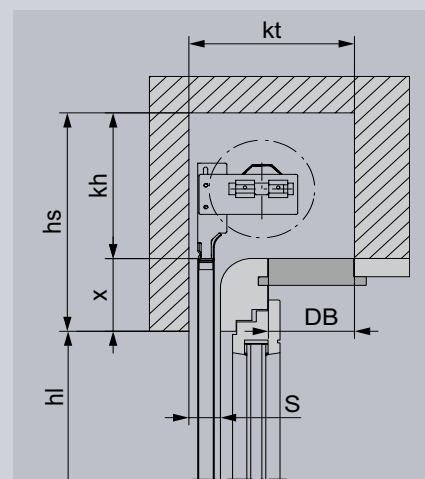
## Einbauvarianten



Bei Handantrieb steht die Endschiene unter dem Sturz 20 mm ins Licht.



Bei Handantrieb steht die Endschiene unter dem Sturz 20 mm ins Licht.



Bei Handantrieb steht die Endschiene unter dem Sturz 20 mm ins Licht.

## Alucolor® Konventionell

- Rolladenstäbe 25 oder 41 mm
- Kein integriertes Insektenschutzrollo möglich



## Grenzmasse Alucolor® Konventionell

*bk Breite Konstruktion  
(hinterkant Führungsschienen)*

Minimum	
- Gelenkkurbelantrieb	400
- Motorantrieb	740
Maximum	
- Rolladenstäbe 41 mm	4000
- Rolladenstäbe 25 mm	5000

*hl Höhe fertig Licht*

Minimum	400
Maximum	4000

*bk × hl Maximal zulässige Fläche*

Einzelrolladen	
- Rolladenstäbe 41 mm	9 m <sup>2</sup>
- Rolladenstäbe 25 mm	10 m <sup>2</sup>

Gekuppelte Anlagen

- 2 Rolladen	9 m <sup>2</sup>
--------------	------------------

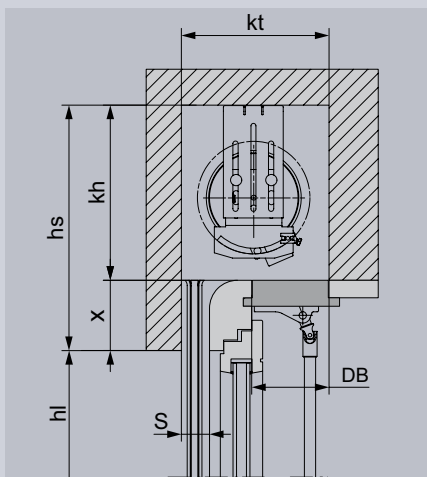
### Dimensionen in Abhängigkeit der Höhe (25 mm Stab)

hl Konventionell	Kastenhöhe und -tiefe min. (Walze ø 60 mm) bk ≤ 3500 und A ≤ 4,5 m <sup>2</sup>	Kastenhöhe und -tiefe min. (Walze ø 70 mm) bk > 3500 mm oder A > 4,5 m <sup>2</sup>
1000 mm	145 mm	155 mm
1250 mm	155 mm	165 mm
1500 mm	165 mm	175 mm
1750 mm	175 mm	185 mm
2000 mm	180 mm	190 mm
2250 mm	190 mm	200 mm
2500 mm	195 mm	205 mm
2750 mm	205 mm	215 mm
3000 mm	225 mm	235 mm
3500 mm	240 mm	250 mm
4000 mm	255 mm	260 mm

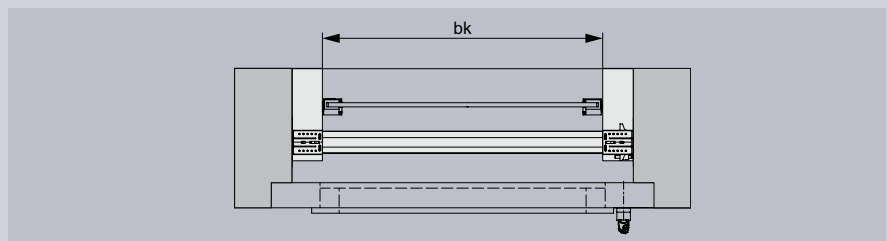
### Dimensionen in Abhängigkeit der Höhe (41 mm Stab)

hl Konventionell	Kastenhöhe und -tiefe min. (Walze ø 60 mm) bk ≤ 3500 mm oder A ≤ 4,5 m <sup>2</sup>	Kastenhöhe und -tiefe min. (Walze ø 70 mm) bk > 3500 mm oder A > 4,5 m <sup>2</sup>
1000 mm	155 mm	165 mm
1250 mm	160 mm	170 mm
1500 mm	180 mm	190 mm
1750 mm	185 mm	195 mm
2000 mm	195 mm	205 mm
2250 mm	205 mm	215 mm
2500 mm	215 mm	225 mm
2750 mm	225 mm	235 mm
3000 mm	235 mm	245 mm
3500 mm	250 mm	260 mm
4000 mm	265 mm	270 mm

## Einbauvariante



Bei Handantrieb steht die Endschiene unter dem Sturz 20 mm ins Licht.



### Legende

bk = Breite Konstruktion  
hl = Höhe fertig Licht  
hs = Höhe Sturz  
gh = Gesamthöhe  
kt = Kastentiefe

kh = Kastenhöhe  
DB = Deckelöffnungsweite (min. 100 mm)  
S = Schlitzbreite: min. 40 mm; bei über 2450 mm breiten Rolläden min. 45 mm  
X = Führungsverlängerung

Alle Masse in mm.



## Alucolor® Box

- Rolladenstäbe 25 oder 41 mm
- Automatische Verriegelung (Option)
- Integriertes Insektenschutzrollo (Option)



## Grenzmasse Alucolor® Box

*bk Breite Konstruktion (hinterkant Führungsschienen)*

Minimum

- Gelenkkurbelantrieb 400
- Motorantrieb 740

Maximum

400

740

3000

*bk × gh Maximal zulässige Fläche*

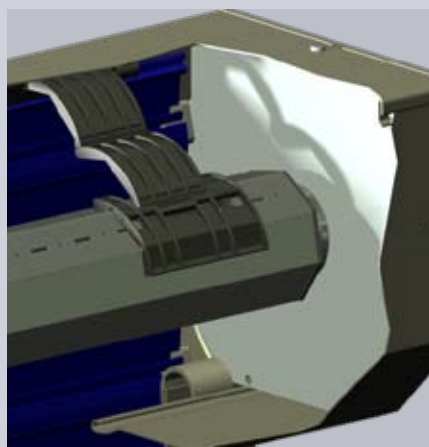
Einzelrolladen

5.5 m<sup>2</sup>

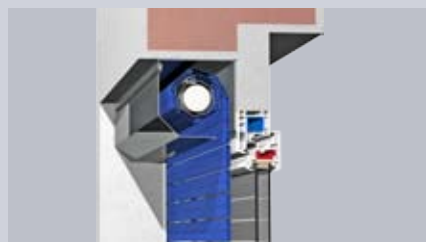
Keine gekuppelten Anlagen möglich.

## Masse der Kassette/Gesamthöhe (25 / 41 mm Stab)

gh Gesamthöhe	Masse der Kassette	
1700 / 1500 mm	167 x 167 mm	
2300 / 1800 mm	182 x 182 mm	
2700 / 2500 mm	205 x 205 mm	



Automatische Verriegelung

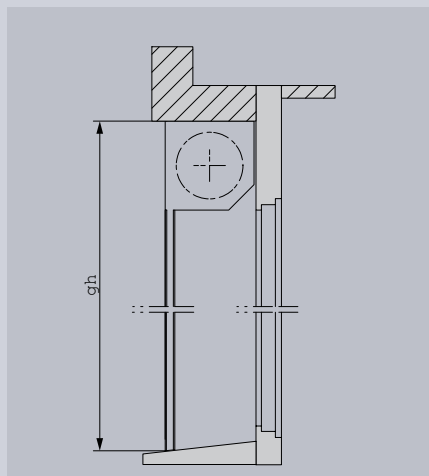


Innenabrollend (Typ B)



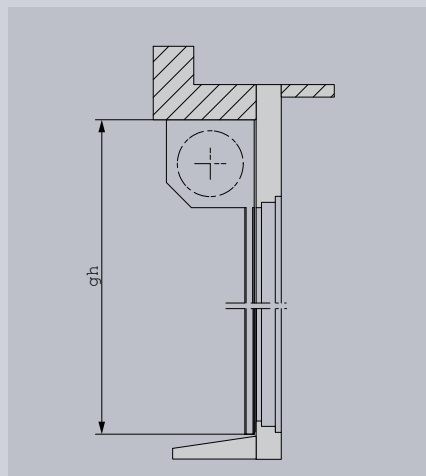
Fassadenmontage (Typ C)  
(nur motorisiert erhältlich)

## Einbauvarianten



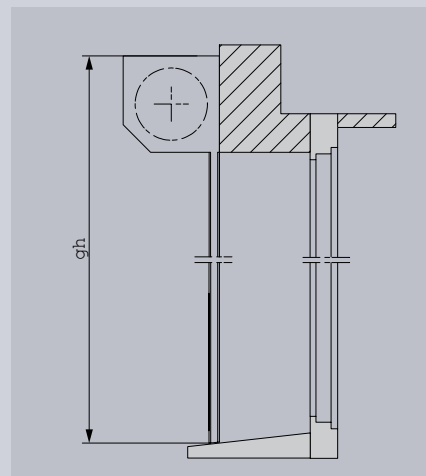
Außenabrollend (Typ A)

Bei Handantrieb steht die Endschiene unter dem Sturz 20 mm ins Licht.



Innenabrollend (Typ B)

Bei Handantrieb steht die Endschiene unter dem Sturz 20 mm ins Licht.



Fassadenmontage (Typ C)

Bei Handantrieb steht die Endschiene unter dem Sturz 20 mm ins Licht.

## Rolladenstäbe

### Rolladenstäbe 25 mm

Der Behang mit fester Stabverbindung, ideal für grosse Fenster.



### Rolladenstäbe 41 mm

Der Behang mit Luft- und Lichtschlitzen dank einer beweglichen Stabverbindung aus rostfreiem Stahl.



## Optionen

### Aussteller Grenzmasse

*bk Breite Konstruktion*  
(hinterkant Führungsschienen)

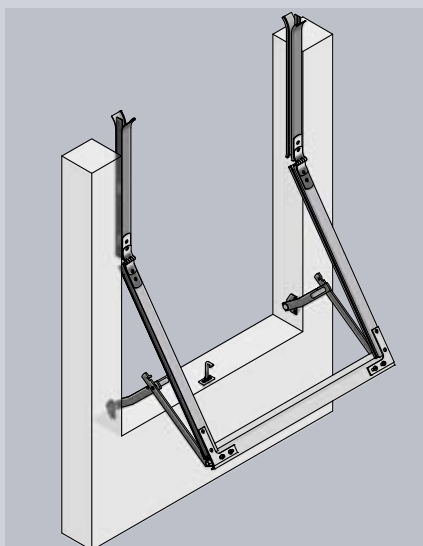
Maximum	
– Normalaussteller	2000
– Hebelaussteller	2500

*hl Höhe fertig Licht*

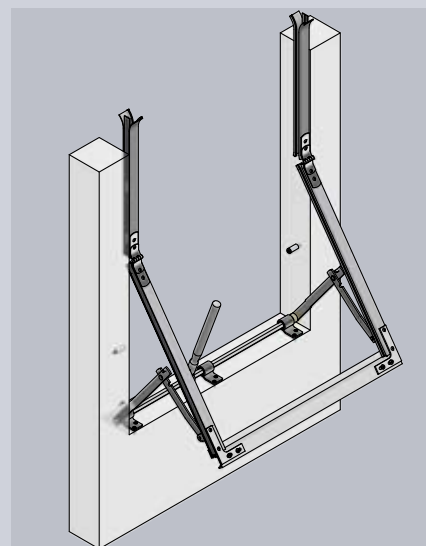
Minimum	1000
Maximum	gemäss Rolladen

*bk × hl Maximal zulässige Fläche*

Maximum	6 m <sup>2</sup>
---------	------------------



Normalaussteller



Hebelaussteller

### Integriertes Insektenschutzrollo Grenzmasse (nur Box Ausführung)

*bk Breite Konstruktion*  
(hinterkant Führungsschienen)

Maximum	
– Fenster	2000
– Türe	1400

*hl Höhe fertig Licht*

Maximum	
– Fenster	1680
– Türe	2480

Nicht kombinierbar mit Aussteller oder Box 167 x 167 mm.



Integriertes Insektenschutzrollo



## Ausführungsbeschreibung

### *Einbau-Rolladen*

Rolladen aus Alu, selbsttragendes System mit Lager (Walze) auf den Führungsschienen oder Lager (Walze) im Sturz auf tragfähigem Untergrund montiert. Führungsschienen zwischen Leibungen auf tragfähigem Untergrund montiert.

### *Kassetten-Rolladen*

Kassetten-Rolladen aus Alu, selbsttragendes System mit Lager (Walze) auf den Führungsschienen. Führungsschienen zwischen Leibungen auf tragfähigem Untergrund montiert. Kassette aus Alu, einbrennlackiert.

### *Rolladenbehang*

Stäbe 25 oder 41 mm, Aluhohlprofile, mit mechanischer Verbindung. Unterschiene (Endschiene) Alu stranggepresst, farblos anodisiert (gegen Mehrpreis einbrennlackiert).

### *Führungsschienen: Einbau-Rolladen*

Führungsschienen aus Alu stranggepresst, farblos anodisiert (gegen Mehrpreis einbrennlackiert), mit Führungsschienenkeder, 21 x 30 mm, 22 x 36 mm, 21 x 40 mm.

### *Führungsschienen: Kassetten-Rolladen*

Führungsschienen aus Alu stranggepresst, einbrennlackiert, mit Führungsschienenkeder, für Rolladenstäbe 25/41 mm: 22 x 53 mm.

### *Integriertes Insektenschutzrollo*

Führungsschienen verbunden mit Rolladenführungen, integrierte Federwelle, Fiberglasgewebe mit PVC-Ummantelung, 7 x 6 Maschen pro cm<sup>2</sup>, Lochgrösse ca. 1,44 mm<sup>2</sup>.

### *Normal- und Hebelaussteller*

Ausstellerarme aus Stahl, verzinkt, Scharnier rostfreier Stahl, Hebel aus Alu, farblos anodisiert.

## Farben für Rolladenbehang

### *GriColors*

Im Sortiment GriColor finden Sie in den vier Kollektionen Glas & Stein, Sonne & Feuer, Wasser & Moos sowie Erde & Holz 100 Farbtöne – vom kühlen Weiss über sonniges Rot oder natürliches Blau bis zum erdigen Braun.

### *BiColor (Option für 41 mm Stäbe)*

Rolladen erhalten neue Farbakzente: Wenn aussen Buntes dominiert, kann innen ein neutrales Hell die Storenfunktion optimieren (gegen Mehrpreis). Die Führungen und der Schlussstab sind farblos anodisiert (gegen Mehrpreis einfarbig einbrennlackiert).

## Betriebshinweise

- Bei Vereisungsgefahr dürfen die Anlagen nicht bedient werden.
- Die Anlagen müssen für Unterhaltsarbeiten zugänglich sein.
- Beachten Sie die VSR-Merkblätter oder Hinweise auf EN 13659 Windklassen.

Mehr Informationen über unsere Dienstleistungen und Produkte sowie die Planungshinweise finden Sie unter [www.griessergroup.com](http://www.griessergroup.com).

