



GLASBESCHLÄGE
FERREMENTS POUR VITRAGES

Typ 340

**Beschläge für Balkon-
und Sitzplatzschieber**
für 8 mm Glas, in Aluminium

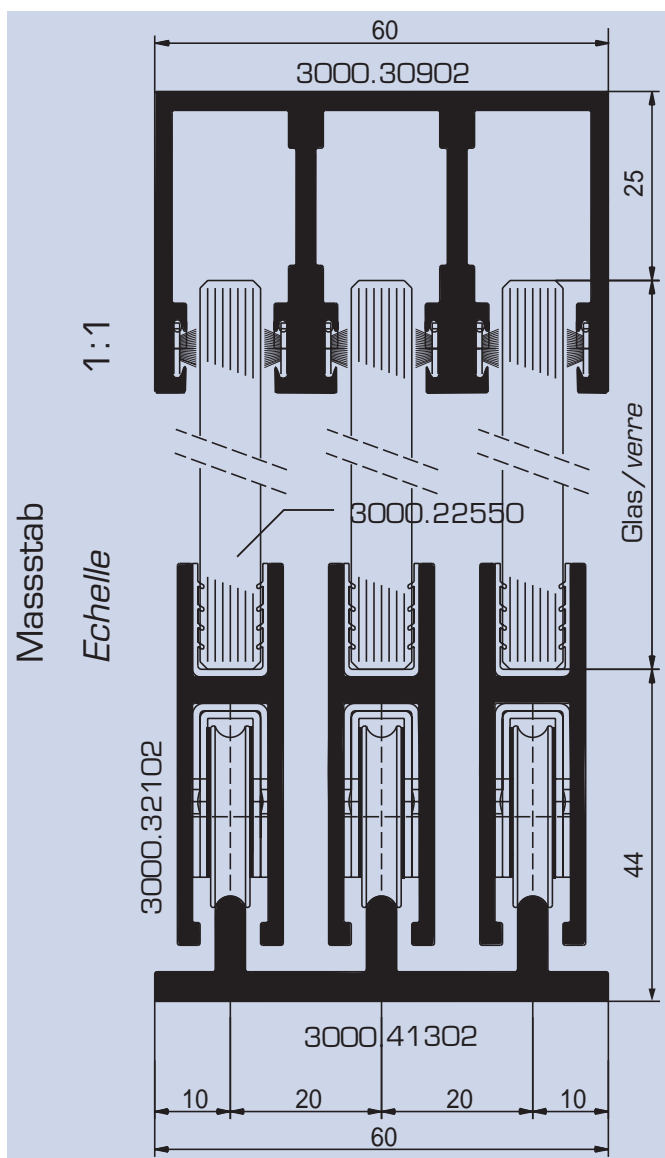
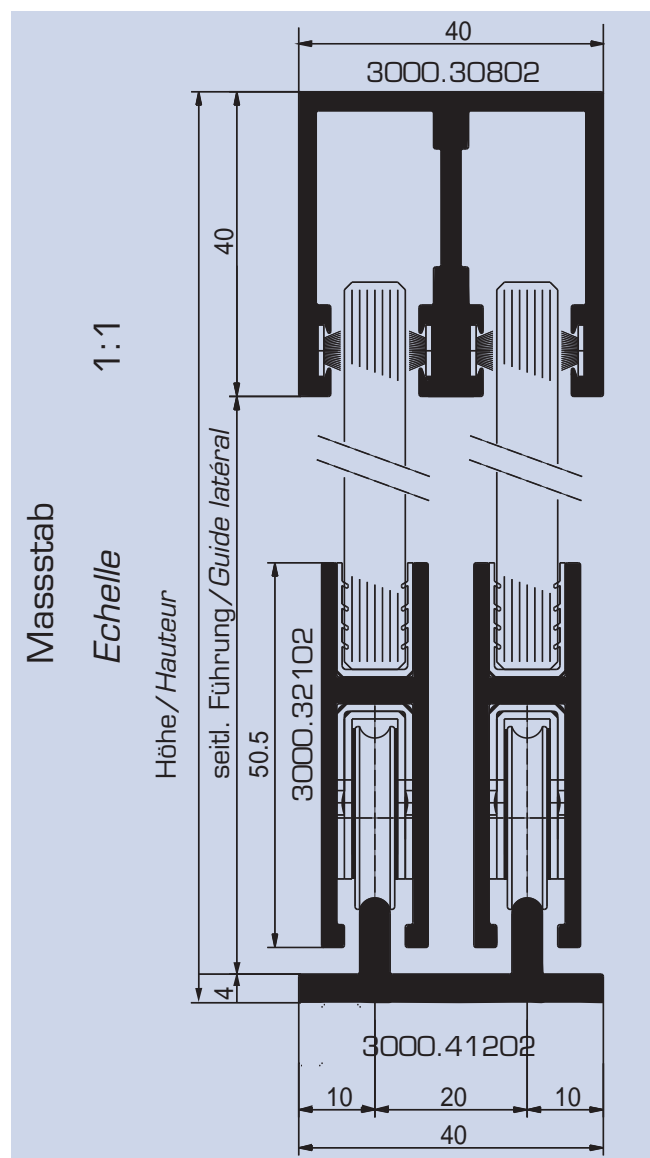
*Ferremets de portes coulissantes pour
vitrages de balcons et places de repos
pour verre 8 mm, en aluminium*

Die neu konzipierten Beschläge für Balkon- und Sitzplatzschieber für 8mm Glas sind standardmässig mit folgenden Merkmalen ausgestattet:

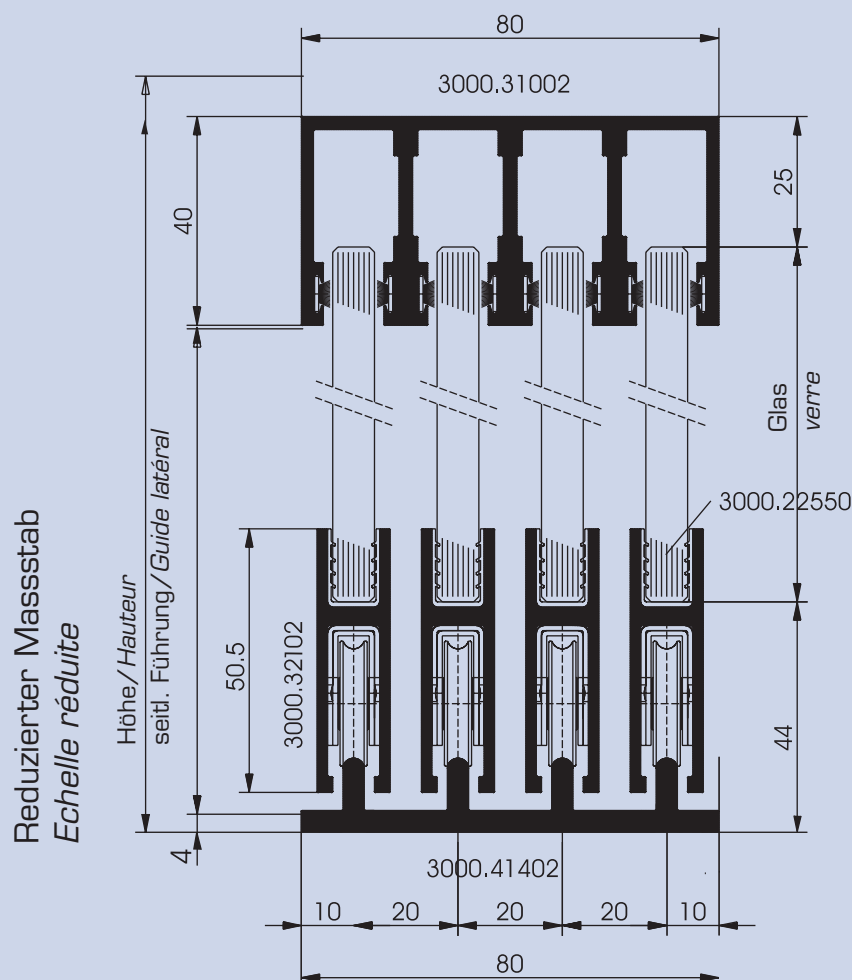
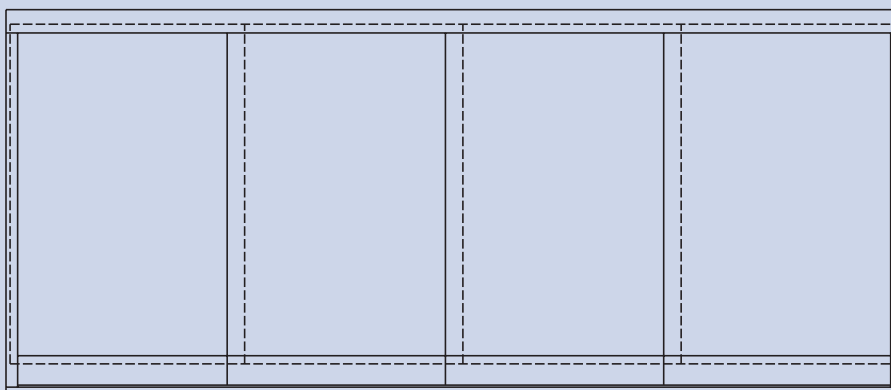
- Obere Führung stumpf über ganze Lichtbreite
- Seitliche Führungen stumpf bis an obere Führung (Filz lose mitgeliefert)
- Geleise stumpf über ganze Lichtbreite
- Schlitten mit neuen Profilen sowie glasfaserverstärkten, geräuscharmen Kugellager-Laufrollen
- Einglasprofil zum problemlosen Einglasen vor Ort (lose mitgeliefert)
- Geleise mit neu ausgelegtem Profil für verbesserten Wasserablauf
- Die Bohrlöcher für den Wasserablauf müssen bauseits gemacht werden

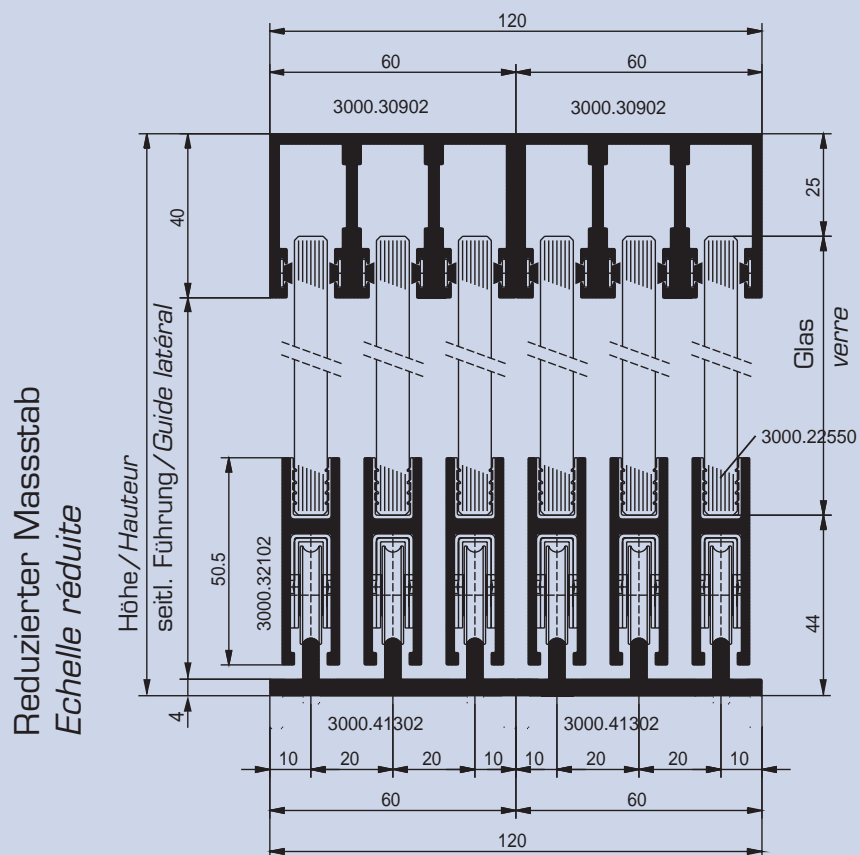
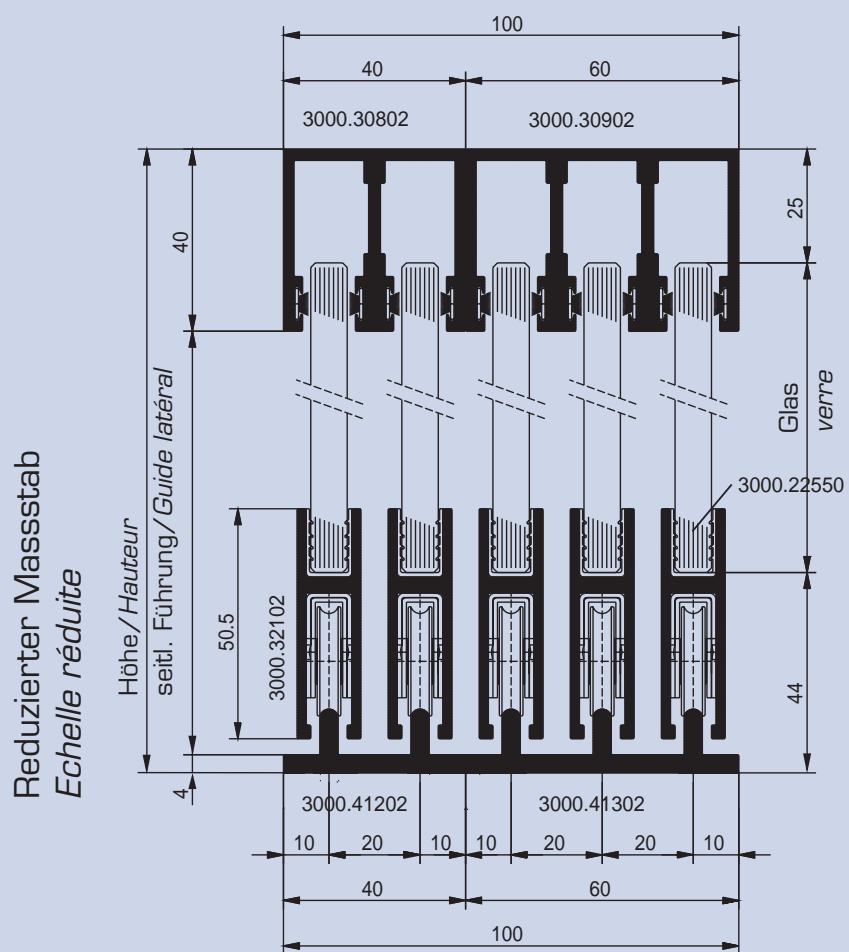
La nouvelle conception de nos ferrements de portes coulissantes pour vitrages de balcons et places de repos pour verres de 8mm est standardisée selon les caractéristiques suivantes:

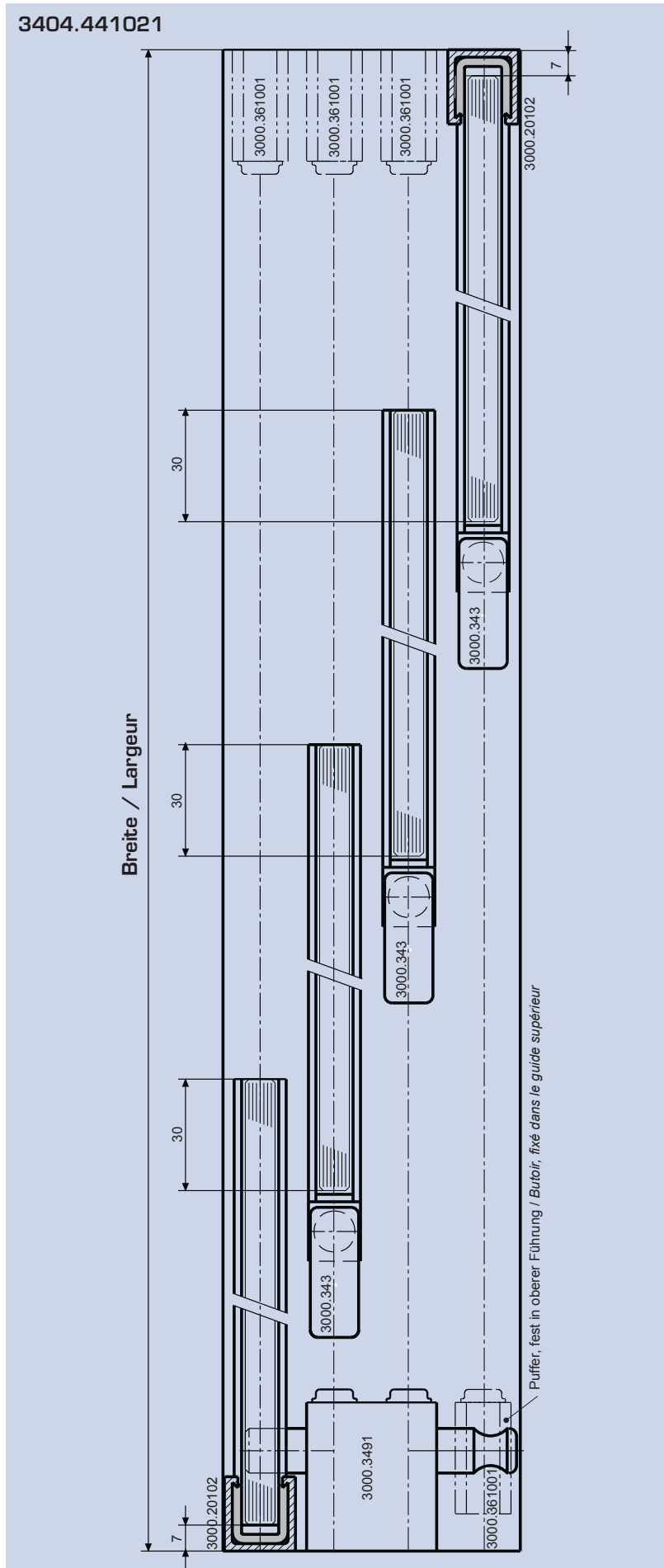
- *Profilé supérieur sur toute la largeur lumière, sans coupe à l'onglet*
- *Profilés latéraux sans coupe à l'onglet, placés sous les profilés supérieurs (le feutre est livré à part)*
- *Rail du bas sans coupe à l'onglet, placé sur toute la largeur lumière*
- *Nouveau profilé de sabot avec roulettes renforcées, très silencieuses*
- *Profilé caoutchouc pour fixation sans problème des verres*
- *Les rails des ferrements de portes coulissantes pour vitrages de balcons et places de repos sont d'une conception nouvelle pour un meilleur écoulement d'eau*
- *Les trous d'écoulement d'eau sont à faire par le maître d'état*



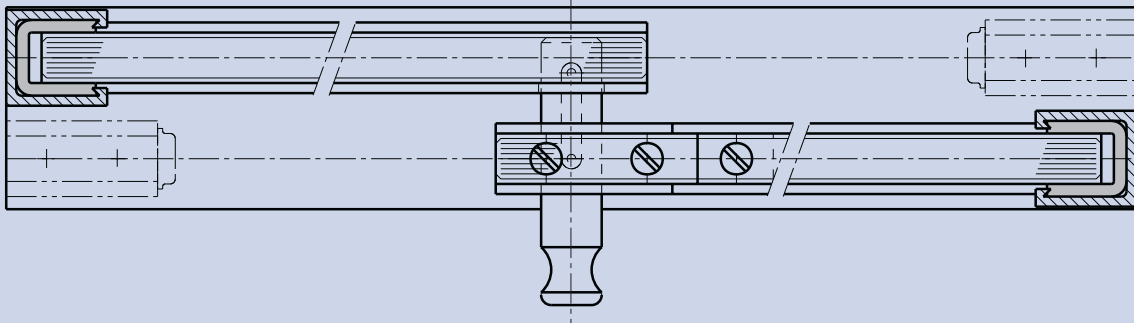
3000.30802	Führung mit Bürste, 2-bahnig	<i>Guide avec brosse, à 2 voies</i>
3000.30902	Führung mit Bürste, 3-bahnig	<i>Guide avec brosse, à 3 voies</i>
3000.31002	Führung mit Bürste, 4-bahnig	<i>Guide avec brosse, à 4 voies</i>
3000.20102	Führung mit Filz, 1-bahnig	<i>Guide avec feutre, à 1 voie</i>
2216.026500	Geleise, 1-bahnig	<i>Rail, à 1 voie</i>
3000.41202	Geleise, 2-bahnig	<i>Rail, à 2 voies</i>
3000.41302	Geleise, 3-bahnig	<i>Rail, à 3 voies</i>
3000.41402	Geleise, 4-bahnig	<i>Rail, à 4 voies</i>
3000.32102	Schlitten mit 2 Laufrollen	<i>Sabot avec 2 roulements</i>
3000.22550	Einglasungsprofil	<i>Profilé caoutchouc pour fixation des verre</i>



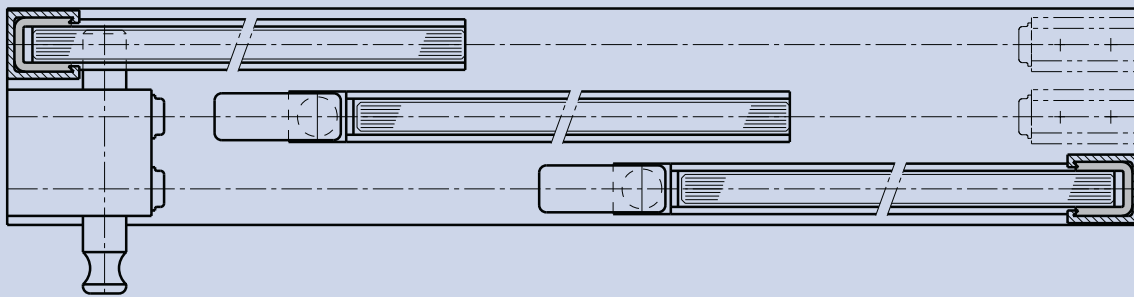




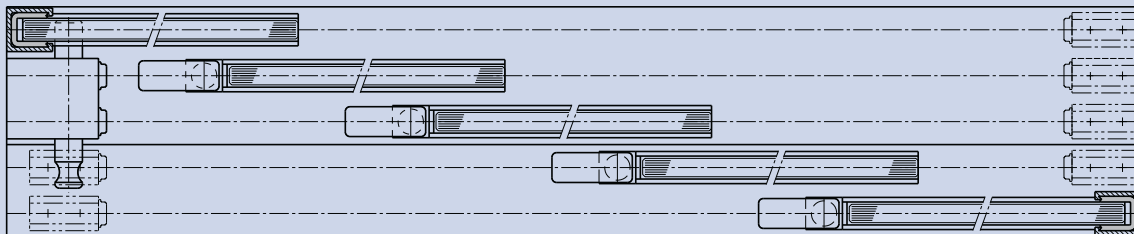
3404.221021



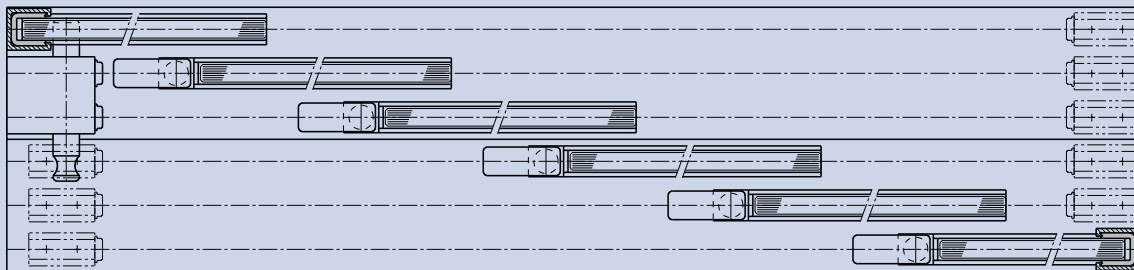
3404.331021



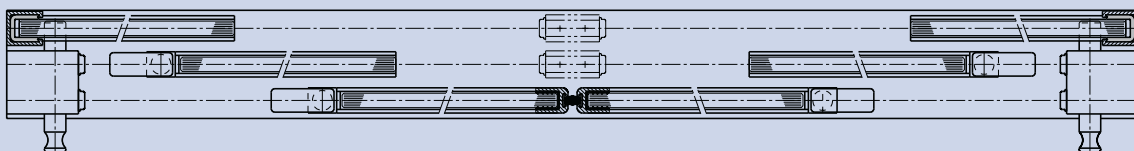
3404.551021



3404.661021



3404.361021



Standard-Verschlüsse

Fermetures standard

Typ

340

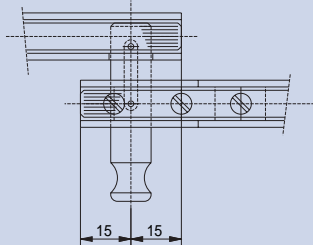
- 3000.3411** Steckriegelverschluss, horizontal
(am Schlitten fest)
- 3000.343** Steckriegelverschluss, vertikal
(am Schlitten fest)
- 3000.3491** Endpuffer mit Steckriegelverschluss
2-bahnig

*Fermeture à verrou, horizontale
(fixée au sabot)*

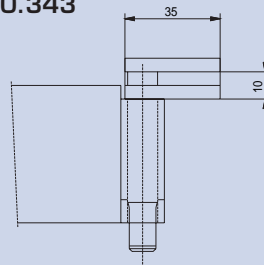
*Fermeture à verrou, verticale
(fixée au sabot)*

*Butoir avec fermeture à verrou,
à 2 voies*

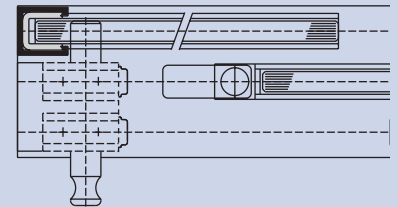
3000.3411



3000.343



3000.3491



Zubehör

Accessoires

Typ

340

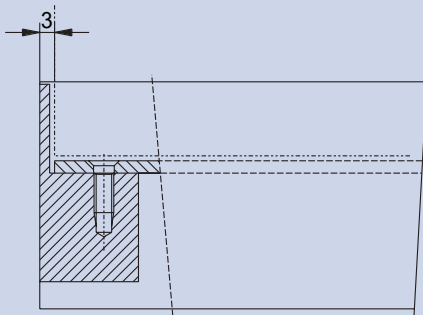
- 3000.329** Endkappe am Schlitten
- 3000.3524** KABA-Zylinder Nr. 1073
- 3000.230** Staubabdichtungsprofil mit Bürste
Distanz 19mm

Embout pour sabot

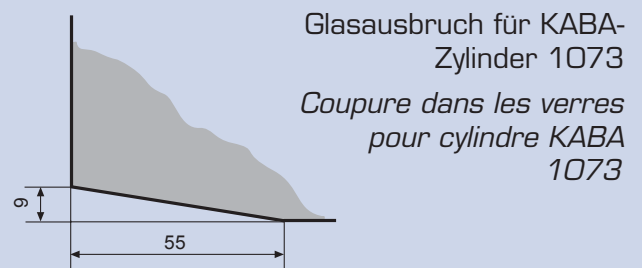
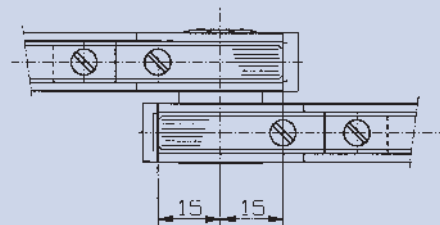
Cylindre KABA no. 1073

*Profilé anti-poussière avec brosse pour
distance 19mm*

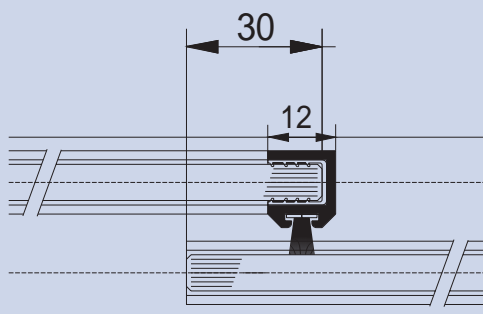
3000.329



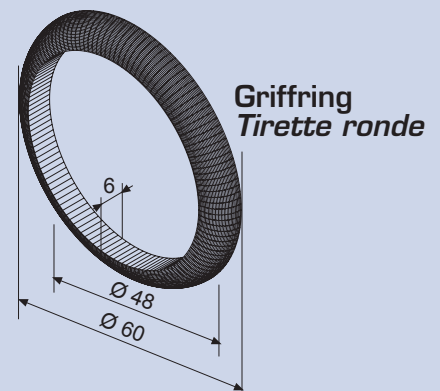
3000.3524



3000.230



3000.990021



3000.361

Einfachpuffer, fest in
oberer Führung

*Butoir simple, fixé dans
guide supérieur*

3000.365

Einfachpuffer, fest unter Schlitten

Butoir simple, fixé sous sabot

3000.367

Puffer am Schlitten fest

Butoir, fixé au sabot

3000.370

Mittelanschlag

Butoir central

