

VOLANT-PLUS BX360

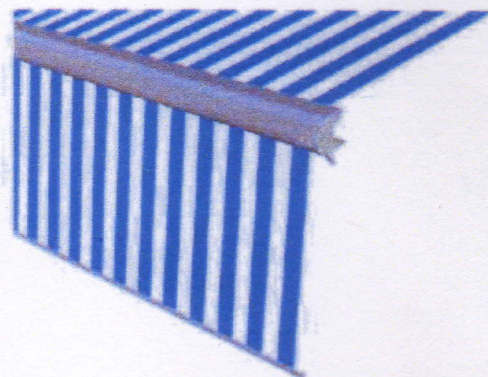
Zusatzblatt zu TENDABOX BX3000

Neu bieten wir bei der Cassettenmarkise TENDABOX BX3000 ein manuell betriebenes VOLANT-PLUS an, welches sich perfekt als Schutz vor tief stehender Sonne eignet oder auch vor ungewünschten Nachbarsblicken.

Das neue VOLANT-PLUS BX360 mit der raffinierten Technik bieten wir ausschliesslich bei TENDABOX-Anlagen an, die einen motorisierten Antrieb haben, da zwingend ein stärkerer Gelenkarm (BX330 bzw. BX330/1) gefordert ist, damit das Ein- und Ausfahren der Markise gewährleistet ist.

Lieferumfang

VOLANT-PLUS BX360 mit Getriebeantrieb komplett zusammengebaut inkl. Acryl-Tuch PG1 Höhe 120 cm oder Soltis 86 Höhe 170 cm – siehe Preistabelle.

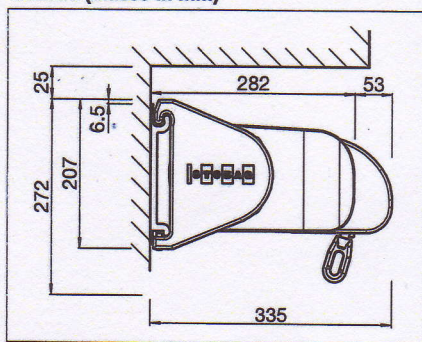


Brutto-Verkaufspreise 2012 – CHF

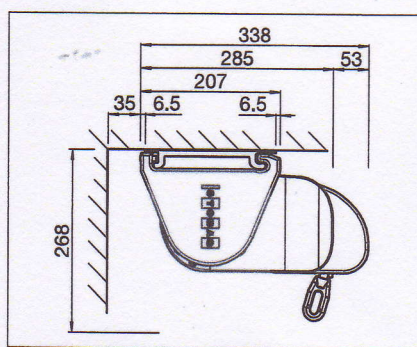
Grundpreis BX3000 – mit Motorantrieb E – siehe Lieferumfang					
Armtyp	S534	S534	S534	S534	S534
/	150	200	250	300	350
200	2234	--	--	--	--
250	2390	--	--	--	--
300	2563	* 2731	--	--	--
350	2736	2919	* 3065	--	--
400	2906	3105	3269	* 3510	--
450	3079	3293	3471	3727	* 3988
500	3252	3480	3673	3944	4221
550	3423	3669	3873	4160	4452
600	3596	3854	4077	4378	4679
650	4576	4986	5235	5513	5763

Aufpreise			
Tuchwellenblende	VOLANT-PLUS BX360		
	BX313	Acryl	Soltis
200	57.70	675	733
250	72.15	753	827
300	86.55	831	921
350	101.00	909	1016
400	115.40	987	1110
450	129.85	1065	1204
500	144.25	1143	1298
550	158.70	1222	1394
600	173.10	1300	1488
650	187.55	1378	1582

Technik (Masse in mm)



Wandmontage
Ausfallprofil abgerundet



Deckenmontage
Ausfallprofil abgerundet

Wichtige Hinweise

Gelenkarm BX330 bzw. BX330/1
Gelenkarm BX330/1 (gekröpft)
VOLANT-PLUS mit Acryl
VOLANT-PLUS mit Soltis 86
VOLANT-PLUS mit London Design

Zwingend notwendig – somit Hauptantrieb Markise motorisiert
Anlagen über 500 cm Totalbreite mit 350 cm Ausladung gekröpfter Gelenkarm BX330/1 notwendig
Standard-Höhe 120 cm
Standard-Höhe 170 cm
Standard-Höhe 100 cm