

Tragbarer Markisen Lift - CM 340

Lifthöhe 3,3 m



Mit dem tragbaren Lift CM 340 nur eine Person kann die Last heben.

Universal Lifter für Baustelle.

Klein und leicht für Transport Unmittelbar einsetzbar

- Mast aus Aluminium (Teleskopmast)
- Ohne Werkzeuge kann das Gerät in Sekunden aufgestellt werden.
- Die **4 Beine** können eingestellt werden auch bei ungleichem Boden oder einer Treppe
- Upter-Design, das Gerät kann **direkt an der Wand** aufgebaut werden
- Motor 230 V - Elektrische Fernbedienung mit **variabler Geschwindigkeit**.
- Not-Aus Taste, wenn gedrückt wird sofort das Heben / Senken unterbrochen.
- Handbetrieb möglich beim Stromausfall durch den Handhebel.
- Automatische **Rutschkupplung**
- Drehende Plattform um 360° mit Schraube für Blockage



Lifthöhe Min.	Max. Ausfahrt Höhe	Traglast	Gewicht	Maße geschlossen	Maße Offen
950 mm	3,3 m	130 kg / 3,0 m 120 kg / 3,3 m	21 kg	300 x 300 mm	1,1 x 1,1 m

Zubehöre



Motor-Abdeckung



Plattform Verlängerungen
2 x 380 mm



Räder
1 x für den Mast
1 x je Fuß



Traverse für Gipsplatten



Auch im Programm
CM 520 - Lifthöhe 4,9 m
CA 400 - Lifthöhe 4 m



Tragbarer Markisen Lift - CM 340



Hand-Betrieb
bei Stromausfall
durch eine Handkurbel



Spezial Bauart v. 1 Fuß
bei Stand an einer Mauer

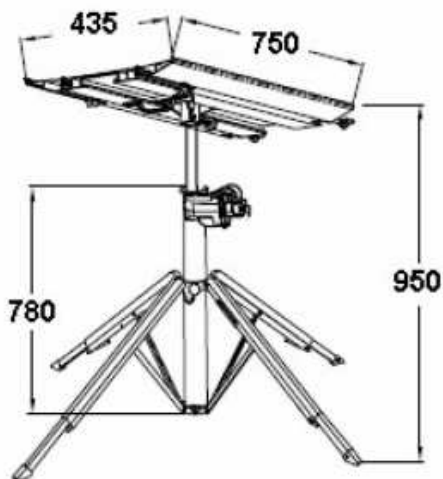
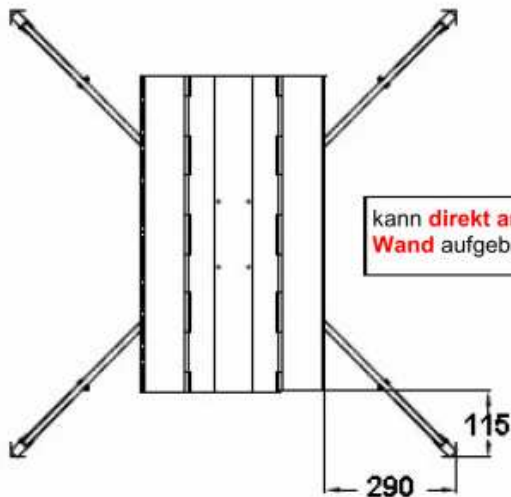


4 Teleskop Beine
einzeln einstellbar für
einen stabilen Stand
bei ungleichen Böden
oder Treppen



Niveau
zum prüfen der
Horizontalen
Einstellung der
Plattform

Die technischen Vorteile



Sunwind Kläui

kaeui@sunwind-klaeui.ch

Kläui
SUNWIND