

Tragbarer Markisen Lift - CM 520

Lifthöhe 4,9 m



Mit dem Lift CM 520 nur eine Person kann die Last heben.

Universal Lifter für Baustelle.

Klein und leicht für Transport
Unmittelbar einsetzbar



UPTER
design

- Mast aus Aluminium (Teleskopmast)
- Ohne Werkzeuge kann das Gerät in Sekunden aufgestellt werden.
- Die **4 Beine** können eingestellt werden auch bei ungleichem Boden oder einer Treppe
- Upter-Design, das Gerät kann **direkt an der Wand** aufgebaut werden
- Motor 230 V - Elektrische Fernbedienung mit **variabler Geschwindigkeit**.
- Not-Aus Taste, wenn gedrückt wird sofort das Heben / Senken unterbrochen.
- Handbetrieb möglich beim Stromausfall durch den Handhebel.
- Automatische **Rutschkupplung**
- Drehende Plattform um 360° mit Schraube für Blokage
- Mit Räder ausgerüstet

Lifthöhe Min.	Max. Ausfahrt Höhe	Traglast	Gewicht	Maße geschlossen	Maße Offen
1180 mm	4,9 m	140 kg / 3 m 130 kg / 4 m 90 kg / 4,9 m	38 kg	380 x 380 mm	1,4 x 1,5 m



Zubehöre



Motor-Abdeckung



Plattform
Verlängerungen
2 x 380 mm



Traverse für
Gipsplatten

Auch im Programm
CM 340 - Lifthöhe 3,3 m
CA 400 - Lifthöhe 4 m

CE

Tragbarer Markisen Lift - CM 520

Die technischen Vorteile



Hand-Betrieb
bei Stromausfall
durch eine Handkurbel



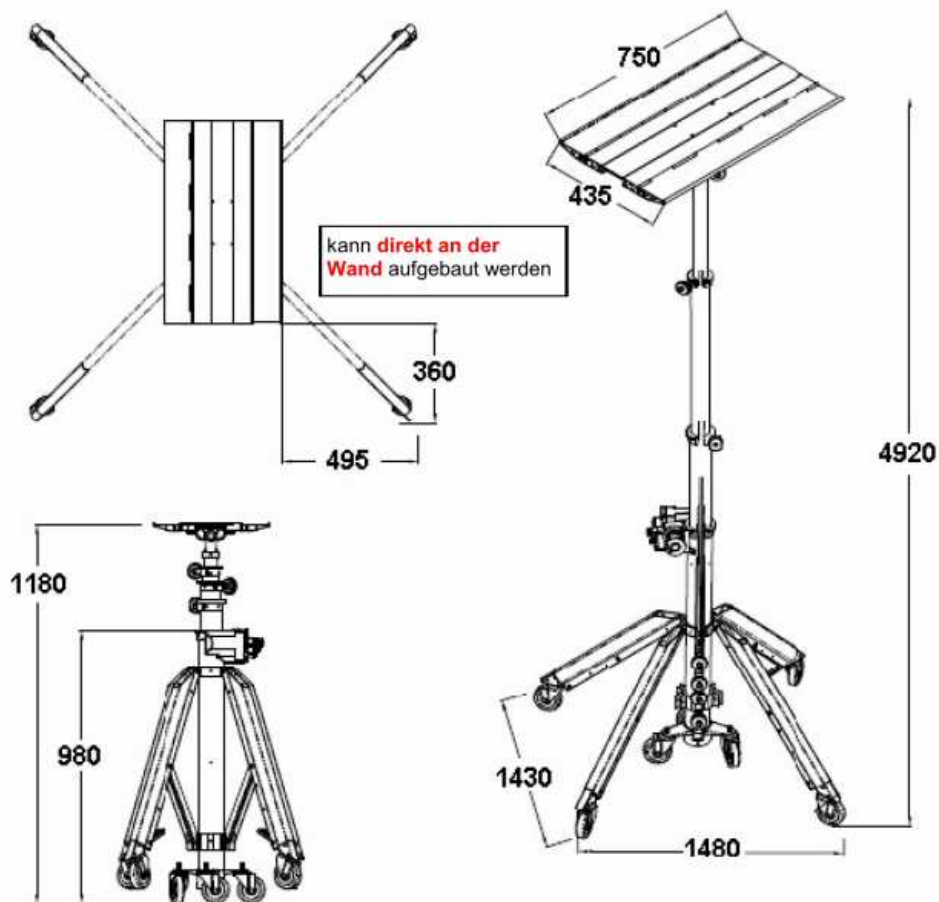
Spezial Bauart v. 1 Fuß
bei Stand an einer Mauer



4 Teleskop Beine
einzeln einstellbar für
einen stabilen Stand
bei ungleichen Böden
oder Treppen



Niveau
zum prüfen der
Horizontalen
Einstellung der
Plattform



Sunwind Kläui

klaeui@sunwind-klaeui.ch

Kläui
SUNWIND