



Wohnwelten Rollladen

Vorbau-Rollladen



Sonne. Licht. WAREMA.

Modern



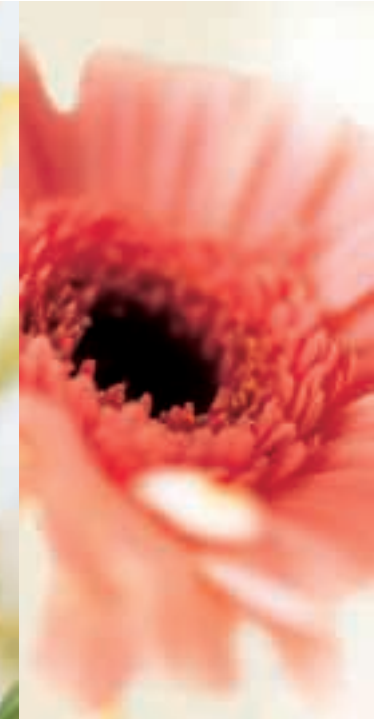
Individuell



Natürlich



Romantisch



WAREMA Rollladen-Kollektionen stehen für Ästhetik, Geschmack und Stilsicherheit. Durch Farbe und Form integrieren sie sich in die unterschiedlichen Wohnwelten. Aktuelle Trends beeinflussen Materialwahl und Oberflächenstruktur.

Aus vier Wohn- und Lebensstilen können Sie Kombinationen auswählen, die sich ideal in Ihre persönliche Wohnwelt einfügen.

Grenzenlose Auswahl

Kombinieren Sie zu den zeitgemäßen Panzerfarben eine der abgestimmten Farbvor schläge für Kasten, Führungsschienen und Endschiene.

	Modern				Individuell				Natürlich				Romantisch				Mehrpreis RAL-Farben				
	Weiß	Lichtgrau	Achatgrau	Weißaluminium	Pastellblau	Azurblau	Holz Weißgrau	Holz Grau-Violett	Pastellviolett	Perlbrombeer	Holz Beige-oliv	Hellelfenbein	Holz hell	Moosgrün	Hellbeige	Holz Beige-Rot		Purpurrot	Holz Dunkel	Sepiabraun	
A 08	●	●	●	●	–	–	–	–	–	–	–	–	–	–	●	–	–	●	–	–	
A 35	●	●	●	●	●	●	●	●	●	●	●	●	●	●	●	●	●	●	●	●	–
A 54	●	●	●	●	●	–	●	●	–	–	●	●	●	●	●	●	–	●	●	–	–
S 37	●	●	●	●	–	–	–	–	–	–	–	●	–	–	●	–	–	–	●	●	–
K 35	●	●	●	–	●	–	–	–	–	–	–	●	●	●	●	–	–	●	–	–	–
V 35	●	●	●	–	–	–	–	–	–	–	–	●	–	–	●	–	–	–	–	–	–
K 52	●	●	●	–	–	–	–	–	–	–	–	–	●	–	●	–	–	–	–	–	–

Hinweis:

Von den oben genannten Farben sind folgende für die Standardelemente FR 10 / FR 30 lieferbar

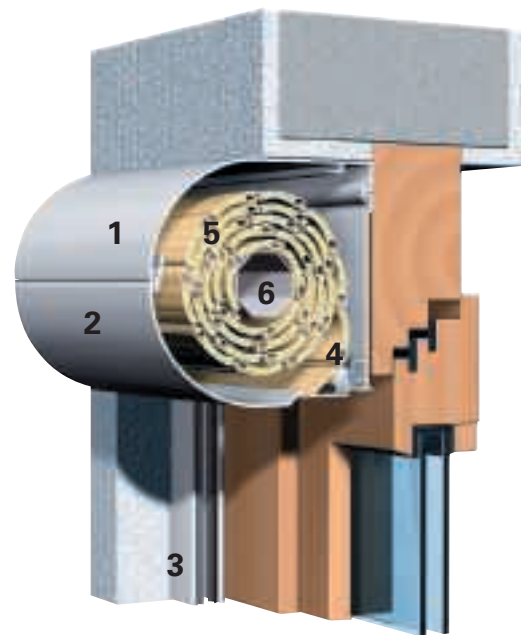
Profil A 35 Verkehrsweiß, Lichtgrau, Achatgrau, Weißaluminium, Hellelfenbein, Hellbeige, Sepiabraun

Profil K 35 / V 35 Verkehrsweiß, Lichtgrau, Achatgrau, Hellelfenbein, Hellbeige

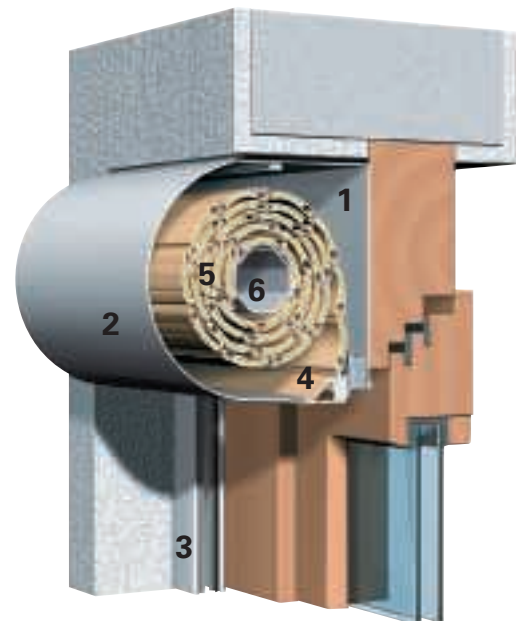
Kasten, Führungsschienen,

Endschiene RAL 9016 Verkehrsweiß, RAL 7035 Lichtgrau, RAL 8014 Sepiabraun

Vorbau-Rollläden



Halbrund-Rollläden FR31



Standard-Halbrund-Rollläden FR30

- 1 Blende
- 2 Revisionsdeckel
- 3 Führungsschiene
- 4 Endschiene
- 5 Rollladenpanzer
- 6 Welle



Vorbau-Rollläden FR11



Standard-Vorbau-Rollläden FR10



Vorbau-Einputz-Rollläden FR41

- Besonderheiten**
WAREMA-Vorbau-Rollläden
- Dreikant-Endschiene für den flächenbündigen Abschluss
 - Individuelle Kastenform
 - Modernes Design zur individuellen Fassadengestaltung
 - Alu-Teile nach RAL
 - Standard-Ausführung als preisgünstige Alternative
 - Einbruchschutz durch Einsatz einer akustischen Hochschiebesicherung



Kastendetail mit Dreikant-Endschiene



A 08, A 35, A 54, S 37, K 35



Einsatzbereich

Der Vorbau-Rollläden eignet sich für den nachträglichen Einbau. Zum Beispiel dann, wenn eine Sanierung oder Renovierung ansteht. In zunehmendem Maße wird der Vorbau-Rollläden auch im Neubau zur Vermeidung von Wärmebrücken eingesetzt. Vorbau-Rollläden können entweder „unsichtbar“ in die Fassade integriert oder als optisches Highlight zur Gestaltung der Fassade eingesetzt werden. Der Standard-Vorbau-Rollläden stellt durch einen Standard-Aufbau und die eingeschränkte Farbauswahl eine preisgünstige Alternative dar.

Kasten

Der Kasten ist je nach Typ und Kundenwunsch drei- oder vierseitig geschlossen in stranggepresster oder gerollformter/gekanteter Ausführung. Je nach Wunsch kann der Kasten in abgeschrägter, halbrunder oder „unsichtbar“ als eingeputzte Variante ausgeführt werden.

Endschiene

Die außergewöhnliche Dreikant-Endschiene schließt flächenbündig mit dem Rollladenkasten ab. Dadurch wird ein störender Endschienenüberstand vermieden und ein höherer Lichteinfall erzielt. Dieser Vorteil kann bei allen Bedienungsvarianten, auch Motor, genutzt werden.

Führungsschienen

Die Führungsschienen bestehen aus hochwertigem stranggepresstem Aluminium und sind zusätzlich mit einer geräuschdämmenden Kedereinlage ausgestattet.

Rollladenpanzer

Je nach Anwendungsfall kann zwischen Profiltypen in zeitgemäßem Design ausgewählt werden. Bei hohen Stabilitätsanforderungen eignen sich besonders die gerollformten, FCKW-frei ausgeschäumten Aluminiumprofile A35, A54, bzw. das stranggepresste Hohlkammerprofil S37. Außerdem stehen Kunststoffpanzer in den Profilen K35 und V35

sowie das einwandige geräuschgedämpfte Aluminiumprofil A08 zur Verfügung.

Bedienung

Für die manuelle Bedienung kann zwischen Schnurzug, Gurtzug/Gurtzuggetriebe und Kurbel gewählt werden. Als komfortablere Bedienungsvariante steht ein leistungsstarker 230 Volt-Motor auf Wunsch auch mit integriertem Funkempfänger zur Verfügung.

Das Standard-Vorbau-Rollläden-Programm unterscheidet sich außer in der Farbauswahl in folgenden Punkten:

Kasten

Der Kasten ist vierseitig geschlossen in gerollformter/gekanteter Ausführung. Je nach Wunsch kann der Kasten in abgeschrägter oder runder Variante geliefert werden.

Rollladenpanzer

Je nach Anwendungsfall kann zwischen den Profiltypen A 35, K 35 und V 35 ausgewählt werden.

Vorbau-Rollläden

Standard-Vorbau-Rollläden

	Vorbau-Rollläden FR 11	Halbrund-Rollläden FR 31	Vorbau-Einputz-Rollläden FR 41	Standard-Vorbau-Rollläden FR 10	Standard-Halbrund-Rollläden FR 30
Kastengrößen	6	3	2	4	3
	Je nach Panzer maximal				
Max. Breite	350 cm	350 cm	300 cm	300 cm	300 cm
Max. Höhe	350 cm	320 cm	280 cm	280 cm	300 cm
Max. Fläche	7 m ²	7 m ²	7 m ²	7 m ²	7 m ²
Panzerfarben A08	6	-	-	-	-
A35	19	19	19	7	7
A54	15	15	15	-	-
S37	nach RAL-Farbkarte	nach RAL-Farbkarte	nach RAL-Farbkarte	-	-
K35	9	9	9	5	5
V35	5	5	5	5	5
Bedienung	Schnurzug, Gurtzug/Gurtzuggetriebe, Kurbel, Motor				
Farben für Kasten, Führungsschienen,	nach RAL-Farbkarte	nach RAL-Farbkarte	nach RAL-Farbkarte	Weiß RAL 9016, grau RAL 7035, braun RAL 8014	
Akustische Hochschiebesicherung	●	●		●	●