

# TERRADO GP5110

## Glasdachsysteme

### GP5110



min. 160 cm  
max. 1986 cm



min. 150 cm  
max. 500 cm



2° - 25°

### Beschreibung

Glasdachsystem als selbsttragende Konstruktion, welche mit einem Wandanschlussprofil und einer Pfosten-Riegelkonstruktion befestigt und mit VSG 8mm, VSG 10mm Verbundsicherheitsglas verglast wird. Die Konstruktion aus stranggepressten Aluminium-Systemprofilen ist für die Wand- und Deckenmontage bestimmt. Das Wandanschlussprofil ermöglicht die Aufnahme der Längsbalkenprofile sowie der Abdichtungsprofile für die Verglasung. Der Längsbalken mit Auflagestege für das VSG 8mm, VSG 10mm Glas und Profilnute für die Aufnahme der Glasleiste bildet die Dachkonstruktion. Glasauflage und Glasleiste werden zur Abdichtung mit einem Gummiprofil versehen. Oben werden die Längsbalken mit einer Klemmtechnik am Wandanschlussprofil montiert. Unten bilden die Wasserkanal-Halterungen den Abschluss der Längsbalken und dienen zugleich als Einhängeflansche für die Aufnahme des Wasserkanals. Der Wasserkanal ist zu vorderst angebracht und mit einem innen liegenden Stahlprofil verstärkt. Die Glasdachkonstruktion wird über Stützenprofile, welche am Wasserkanal und am Boden befestigt werden, gehalten. Ab bestimmten Grössen werden die Stützen mit einer Eckverstärkung mit 45° Winkel versehen.

#### Merkmal GP5110:

Der Wasserkanal ist zuvorderst angebracht und dient als tragendes Profil.

#### Optionale Beschattung GP500:

Aussenliegende Beschattungsmarkise mit Motorantrieb. Bespannung mit Standard Markisentuch aus Acryl, ca. 300 g/m<sup>2</sup>. Die optionale Beschattung wird mittels Haltersystem auf die Längsbalken befestigt. Das Längsbalkenprofil dient zur Aufnahme der benötigten Gasfederelemente, welche für eine optimale Tuchspannung sorgen. Ein- und Ausfahren der Markise mit Wechselstrom-Rohrmotor 230V/50Hz mit Friktionsbremse und elektronischer Endlagen-Abschaltung, Thermoschutz. Schutzart IP54 (Spritzwasser), mit 150cm 4-poligem Anschlusskabel.

#### Optionale Beleuchtung:

Die Einbau-Lampenschiene wird in den Längsbalken eingeschoben. Leuchtkörperabstand 75 cm. Trafo 230V / 12V, Schienen, Lämpchen etc.

#### Option:

Motorantrieb E Funk

### LIEFERART

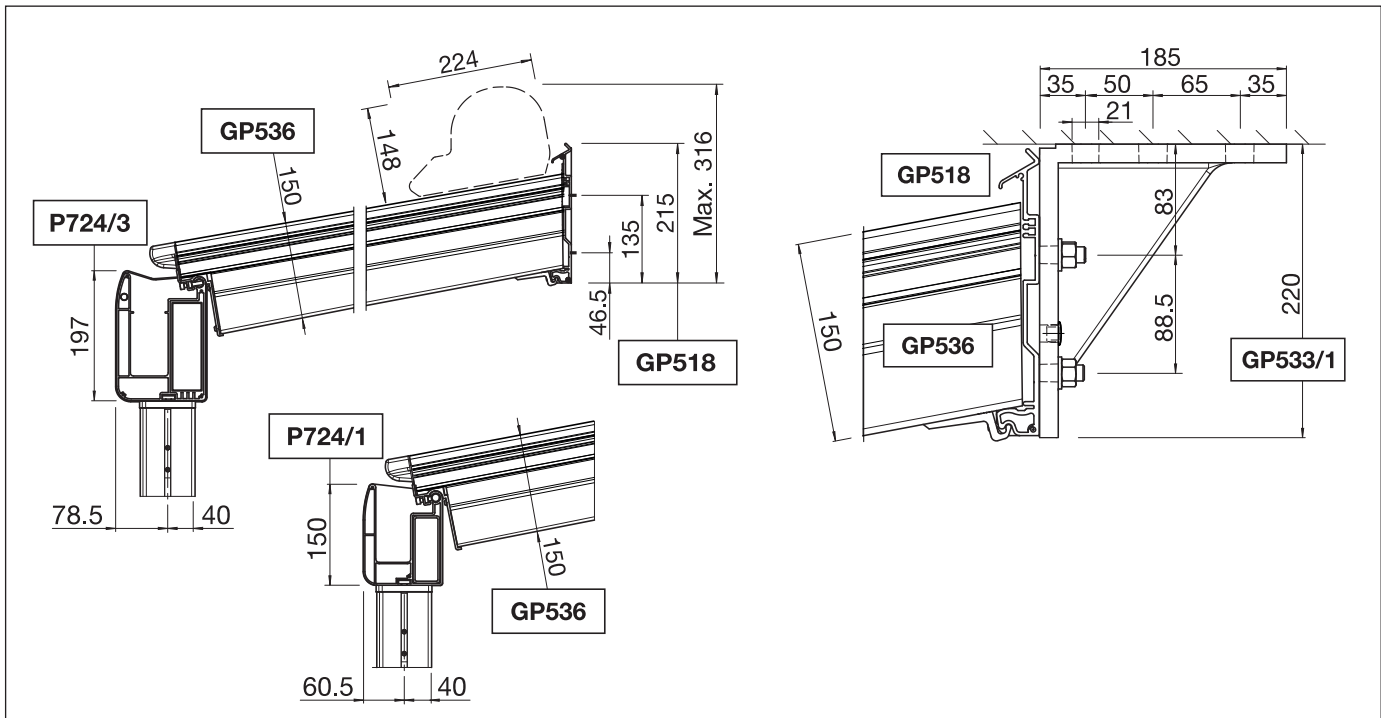
Glasdachsystem soweit wie möglich zusammengebaut. Längsbalken, Wasserkanal/Querbalken, Stützen lose mitgeliefert. Anlagen über 700cm werden mit Kuppelungsprofilen vorbereitet.

# TERRADO GP5110

Glasdachsysteme

GP5110

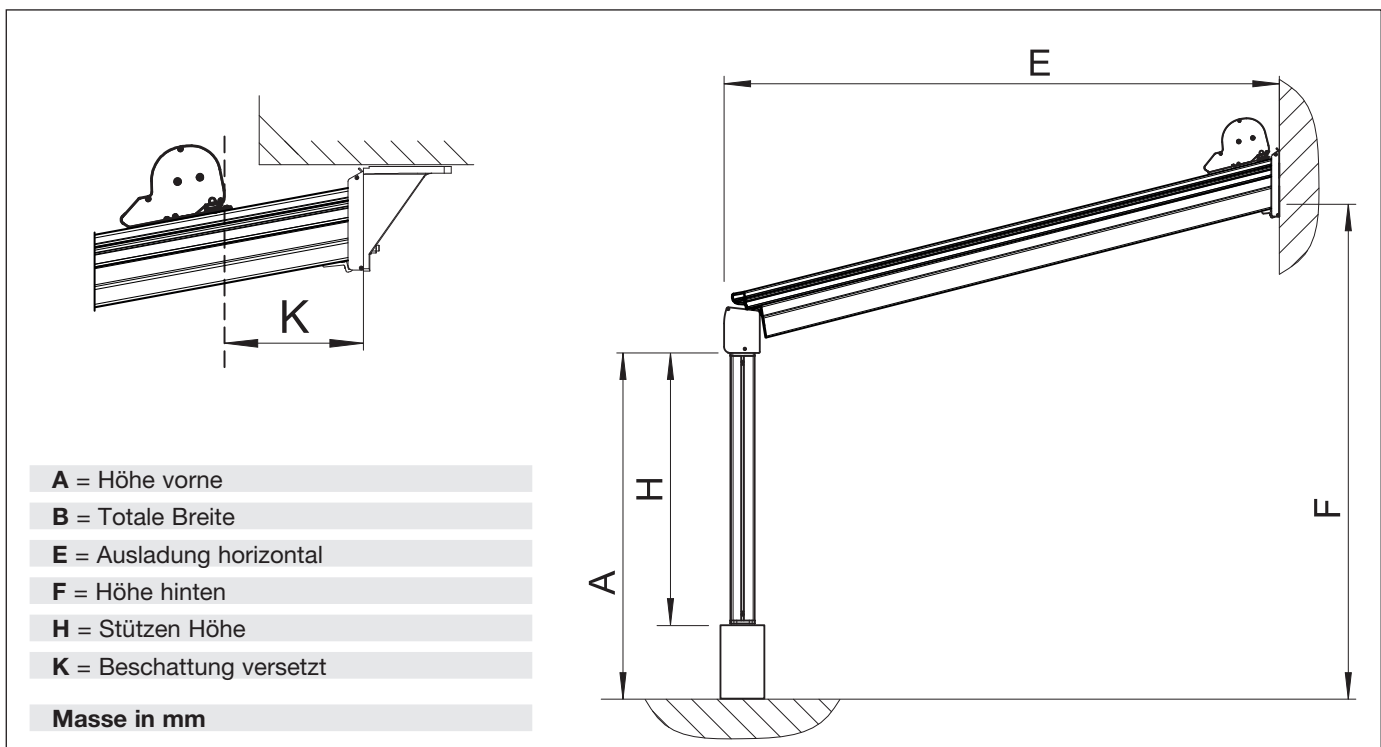
Wandmontage / Deckenmontage



Bei Montage auf Aussenisolation muss das Wandanschlussprofil abgestützt werden (Rohr verstärkt PS311).

GP5110

Montageplan

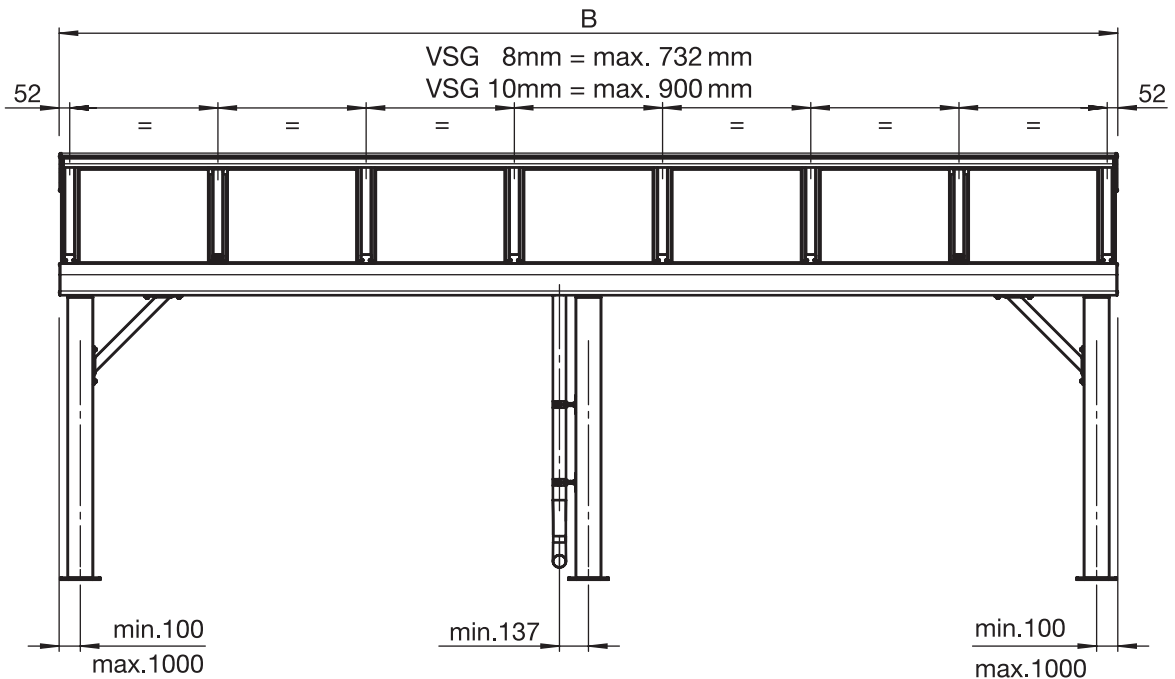


# TERRADO GP5110

Glasdachsysteme

## GP5110

## Montageplan Längsbalkeneinteilung

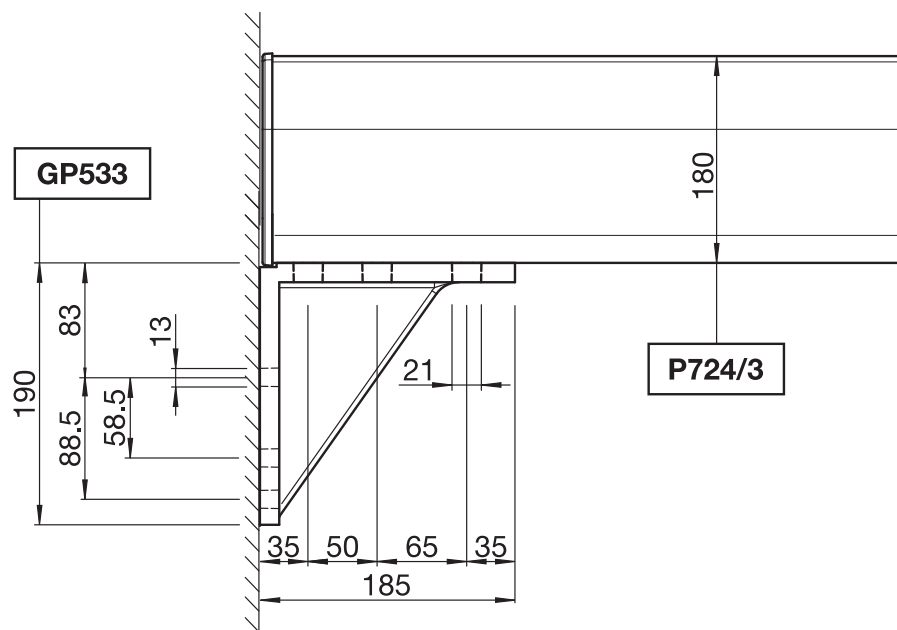


- Standard Stützenabstand mit **P724/1** max. 3750mm. Über 3750mm Stützenabstand auf Anfrage.
- Standard Stützenabstand mit **P724/3** max. 5000mm. Über 5000mm Stützenabstand auf Anfrage.

Diese Masse sind als Richtwerte zu betrachten und können je nach Land und Region variieren.  
Für landesspezifische Angaben muss der jeweilige Ansprechpartner von STOBAG kontaktiert werden.

## GP5110

## Seitliche Montage vom Wasserkanal

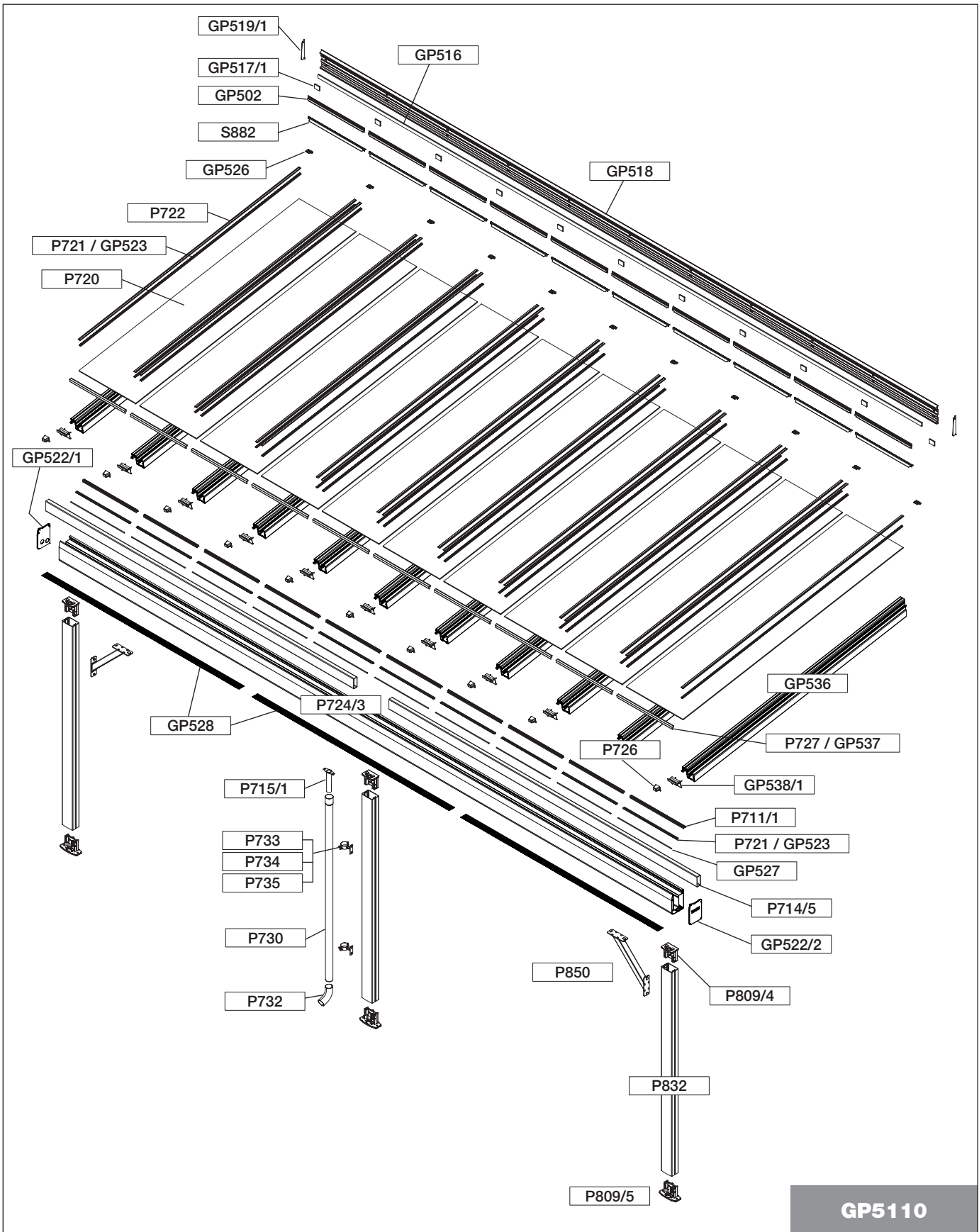


# TERRADO GP5110

Glasdachsysteme

GP5110

Explosionszeichnung



GP5110

# TERRADO GP5110

## Glasdachsysteme

### GP5110

#### Glasdachsystem

<b>Rohr verstärkt</b>		
PS311	20cm	St.
	400cm	St.
	450cm	St.
	500cm	St.
<b>Wandanschlussprofil</b>		
GP518	400cm	St.
	500cm	St.
	600cm	St.
	700cm	St.
<b>Wandanschlussabdeckung-Garnitur</b>		
GP519/1 zu GP518		St.
<b>Decken-/Wandwinkel</b>		
GP533 zu P724/1, P724/3	Wand	St.
<b>Deckenwinkel</b>		
GP533/1 zu GP518	Decke	St.
<b>Hannoband</b>		
GP516 zu GP518	Rolle à 10.00m	St.
<b>Zellkautschukstreifen</b>		
GP517 zu GP518	Rolle à 10.00m	St.
<b>Kupplungsstift</b>		
P714/9 zu GP518		St.
<b>Längsbalken bis 5.00m Ausladung (ohne Federelement)</b>		
GP536	4.00m	St.
	5.00m	St.
	6.00m	St.
	7.00m	St.
<b>Klemmstück</b>		
GP526 zu Wandanschlussprofil GP518		St.
<b>Wasserkanal-Halterung</b>		
GP538/1 zu GP536		St.
<b>Abschlussdeckel ohne Schlitz</b>		
P726 zu GP536		St.
<b>Wasserkanal</b>		
P724/1	400cm	St.
	500cm	St.
	600cm	St.
	700cm	St.
P724/3 stark	400cm	St.
	500cm	St.
	600cm	St.
	700cm	St.
<b>Wasserkanalkupplung</b>		
P728/1 zu P724/1		St.
P728/3 zu P724/3		St.
<b>Rechteckstahlrohr</b>		
P714/1 zu P724/1	6.00m	St.
	7.00m	St.
P714/5 zu P724/3	6.00m	St.
<b>Wasserkanalabdeckung Garnitur</b>		
GP511/1 links		St.
GP511/2 rechts		St.
GP522/1 links		St.
GP522/2 rechts		St.
<b>Wasserkanalabdeckung mit Speier Garnitur</b>		
GP511/4 links		St.
GP511/5 rechts		St.
GP522/4 links		St.
GP522/5 rechts		St.
<b>Stützenprofil</b>		
P832	7.00m	St.
GP532	7.00m	St.
<b>Kopfstück</b>		
P809/4 zu P832		St.
P809/6 zu GP532		St.
<b>Fussplatte mit Lasche</b>		
P809/5 zu P832, GP532		St.
<b>Verschliesser</b>		
GP531 zu P809/5 & P809/6 mit GP532		St.

### Einzelteil-Stückliste

<b>Eckverstärkung</b>		
P850		St.
<b>Verbundsicherheitsglas</b>		
P720	8mm klar	m <sup>2</sup>
P720	10mm klar	m <sup>2</sup>
<b>Glas Dichtungsprofil zu 8mm Glas</b>		
P721	1m	lm
	Rolle à 100m	St.
<b>Glas Dichtungsprofil zu 10mm Glas</b>		
PG523	1m	lm
	Rolle à 100m	St.
<b>Glasabschlussleiste zu 8mm Glas</b>		
P727	7.00m	St.
<b>Glasabschlussleiste zu 10mm Glas</b>		
GP537	7.00m	St.
<b>Glasleiste</b>		
P722	5.00m	St.
	6.00m	St.
	7.00m	St.
<b>Gummiprofil</b>		
S882 zu GP518		lm
<b>Dichtungsschutzprofil</b>		
GP502 zu S882	350cm	St.
<b>Glasabschluss unten</b>		
P711/1	600cm	St.
<b>Abdichtungsschlauch</b>		
GP527 zu P711/1		lm
<b>Querstrebenprofil</b>		
P752	600cm	St.
<b>Querstrebenhalter</b>		
P755/1 zu P752		St.
<b>Auflageprofil</b>		
GP524 zu P752		St.
<b>Glasanschlag</b>		
P719	zu Teilverglasung	St.
<b>Wasserkanal klein</b>		
P724/2	zu Teilverglasung	
	400cm	St.
	500cm	St.
	600cm	St.
	700cm	St.
<b>Seitendeckel-Garnitur</b>		
P706/2 zu P724/2		St.
<b>Wasserkanalhalter</b>		
P704 zu P724/2		St.
<b>Abdichtband mit Stift</b>		
P714/2 zu P724/2		St.
<b>Ablaufsieb</b>		
P712/2 zu P724/2		St.
GP528 zu P724/1, P724/3		St.
<b>Wasserablauf</b>		
P715/1		St.
<b>Wasserschlauch</b>		
P713		lm
<b>Bride zu Wasserschlauch</b>		
P703	zu P713	St.
<b>Dachablaufrohr</b>		
P730	100cm	St.
	200cm	St.
<b>Dachablaufwinkel 85°</b>		
P731		St.
<b>Dachablaufbogen 70°</b>		
P732		St.
<b>Ablauf-Rohrschelle</b>		
P733		St.
<b>Grundplatte</b>		
P734		St.
<b>Gewindestange</b>		
P735		St.
<b>Gewindestift</b>		
P735/9		St.

# TERRADO GP5110

## Glasdachsysteme

### GP5110

#### Optionale Beschattung GP500

Kastenprofil		
GP503	4.00m	St.
	5.00m	St.
	6.00m	St.
	7.00m	St.

Terrado-Garnitur		
GP5010/1	bestehend aus: 2 Seitendeckel GP505 L/R 1 Gegenlager mit Kugellager P244/1 1 Schraubensatz	St.

Tuchwellenlager		
GP543 zu GP503		St.

Montageplatte		
GP547		St.

Kastensicherung-Garnitur (bei 1 Kastenprofil)		
GP504		St.

Kastensicherung (Stoß bei 2 Kastenprofile)		
GP510		St.

Federelement		
P820/1	bei 75cm bis 93cm Profillänge	St.
P820/2	bei 110cm bis 147cm Profillänge	St.
P820/3	bei 147cm bis 233cm Profillänge	St.
P820/4	bei 233cm bis 325cm Profillänge	St.
P820/5	bei 325cm bis 439cm Profillänge	St.
P820/6	bei 439cm bis 700cm Profillänge	St.

Umlenkteil		
GP542 zu P820/..	(GP5110, GP5210)	St.
GP541 zu P820/..	(GP5310)	St.

Abschlussdeckel mit Schlitz		
P726/1 zu GP536	(GP5110, GP5210)	St.
P705/1 zu GP536	(GP5310)	St.

Führungsläufer		
GP546		St.

Gleiter		
GP545		St.

Ausfallprofil		
P823	4.00m	St.
	5.00m	St.
	6.00m	St.
	7.00m	St.

Abschlussdeckel-Garnitur		
P819 zu P823		St.

Tuchwelle		
RS13/4 78x 1.00mm	4.00m	St.
	4.50m	St.
	5.00m	St.
	5.50m	St.
	6.00m	St.
	7.00m	St.

RS13/7 85x 1.00mm	6.00m	St.
	7.00m	St.

Lagerzapfen		
RS14/4	78mm Kunststoff ohne Rand	St.
RS14/7	85mm Kunststoff ohne Rand	St.

### Einzelteil-Stückliste

#### Optionale Beleuchtung

Einbauprofile			
P840/1	150cm	2-flammig (40W)	St.
P840/2	225cm	3-flammig (60W)	St.
P840/3	300cm	4-flammig (80W)	St.

Halogenlampen		
P841 zu P840/..		St.

Lampenfassung		
P845 zu P841		St.

Trafoeinheit		
P844/1	150 VA	St.
P844/2	210 VA	St.

Trafo-Halterung		
GP514 zu P844/..	6.50m	St.

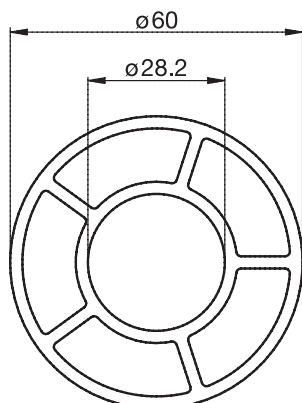
Trafo-Winkel		
GP512 zu GP514		St.

Trafo-Abdeckung		
GP513/1 zu GP518	3.00m	St.

Kabelabdeckprofil		
GP521	7.00m	St.

Zellkautschukstreifen		
GP517 zu GP521	Rolle à 10.00m	St.

### PS311



### Rohr verstärkt

Dieses verstärkte nicht isolierte Rohr wird zur Überbrückung bei Aussenisolation (max. 160 mm) in Verbindung mit dem Wandanschlussprofil GP518 verwendet. Voraussetzung ist die Montage auf Beton. Bei anderen Untergründen muss zusammen mit einer Befestigungstechnikfirma eine spezifische Lösung definiert werden.

**Achtung: Schrauben und Dübel sind im Lieferumfang nicht enthalten.**

#### TECHNISCHE DATEN

Standardlängen: 20, 400, 450, 500cm

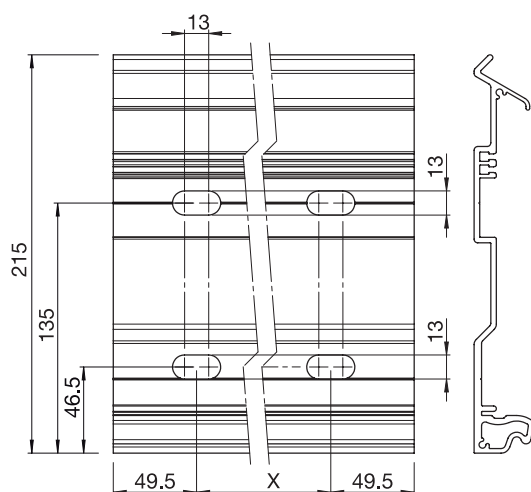
#### MATERIALIEN

Alu-Strangpressprofil

#### VERPACKUNGSEINHEIT

Stück

### GP518



### Wandanschlussprofil gross

Das Wandanschlussprofil für die Auflage der Längsbalken GP536 wird in einem Stück fest an die Wand verschraubt. Integriert ist eine Fugennase, Nute zur Aufnahme der Kunststoffdichtung, Nute zur Aufnahme vom Kabelabdeckprofil GP521 und Halterung für das Klemmstück GP526.

#### TECHNISCHE DATEN

Standardlängen: 400, 500, 600, 700cm  
Einsatzbereich bis 600cm Ausladung.

#### MATERIALIEN

Alu-Strangpressprofil

#### VERPACKUNGSEINHEIT

Stück

### GP519/1



### Wandanschlussabdeckung

Die Wandanschlussabdeckung wird seitlich mit dem Wandanschlussprofil GP518 verschraubt.

#### MATERIALIEN

Alu-Blech  
Schrauben: Inox

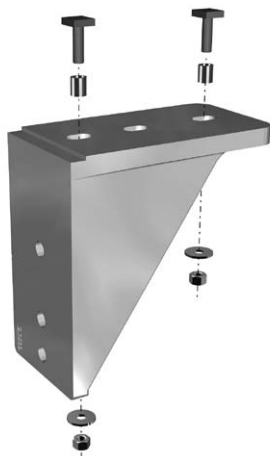
#### VERPACKUNGSEINHEIT

Garnitur

# TERRADO GP5110

## Glasdachsysteme

### GP533



### Decken-/Wandwinkel

Dieser Decken-/Wandwinkel wird beim Terrado GP5110 nur als Wandmontagewinkel verwendet. Damit wird der Wasserkanal P724/1 und P724/3 seitlich an der Wand abgestützt.

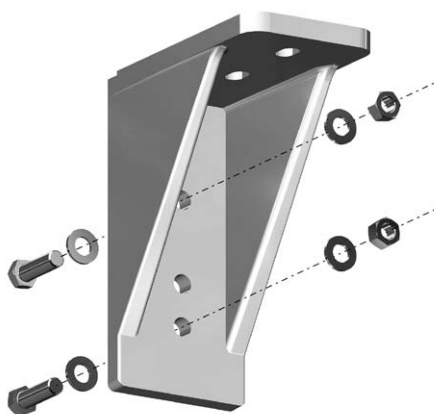
#### MATERIALIEN

Alu-Gusslegierung

#### VERPACKUNGSEINHEIT

Stück

### GP533/1



### Deckenwinkel

Dieser Deckenwinkel wird bei der Deckenmontage in Verbindung mit dem Wandanschlussprofil GP518 hinter jedem Längsbalken GP536 befestigt.

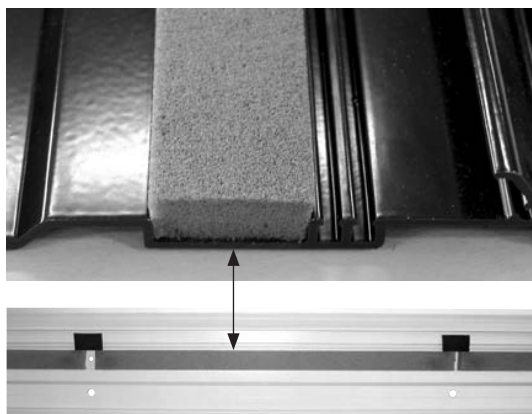
#### MATERIALIEN

Alu-Gusslegierung

#### VERPACKUNGSEINHEIT

Stück

### GP516



### Hannoband

Das Hannoband wird auf das Wandanschlussprofil GP518 im Bereich des Glases aufgeklebt.

#### MATERIALIEN

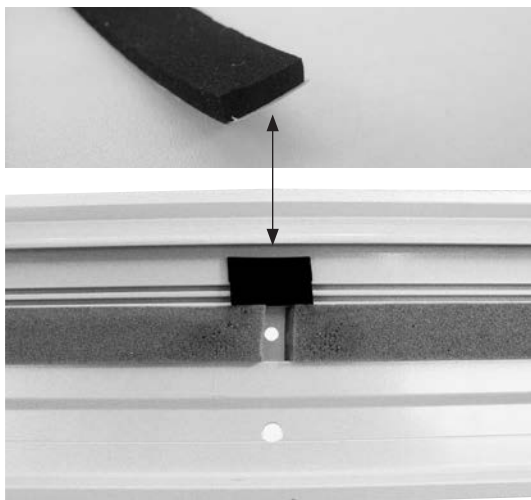
Kunststoff

#### VERPACKUNGSEINHEIT

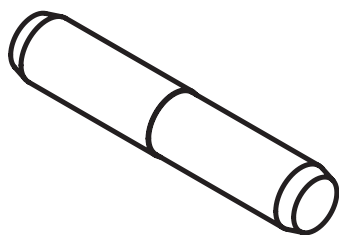
Rolle à 10.00m



### GP517/1



### P714/9



### Zellkautschukstreifen

Der Zellkautschukstreifen wird auf das Wandanschlussprofil GP518 im Bereich der Längsbalken aufgeklebt.

#### MATERIALIEN

Kunststoff

#### VERPACKUNGSEINHEIT

Rolle à 10.00m

### Kupplungsstift

Die Kupplungsstifte dienen zur Verbindung von zwei Wandanschlussprofilen GP518.

**Achtung: pro Kupplung werden 2 Kupplungsstifte benötigt!**

#### MATERIALIEN

Stifte D 3.7 x 20mm:                      Inox

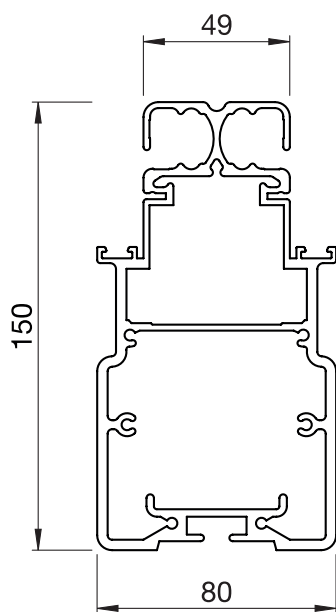
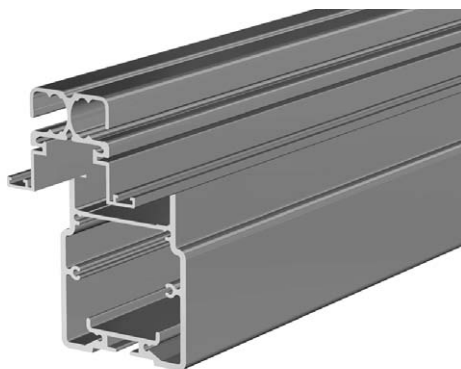
#### VERPACKUNGSEINHEIT

Stück

# TERRADO GP5110

## Glasdachsysteme

### GP536



### Längsbalken stark (bis 500cm)

Der Längsbalken dient zur Aufnahme der Dachverglasung. Gleichzeitig können in die Längsbalken auch die Gasdruckelemente der optionalen Beschattung eingebaut werden.

Ohne Zwischenunterstützung ist eine maximale Ausladung von 500 cm möglich.

#### TECHNISCHE DATEN

Einsatzbereich: max. 500cm Ausladung (Terrado GP5110)  
Standardlängen: 400, 500, 600, 700cm

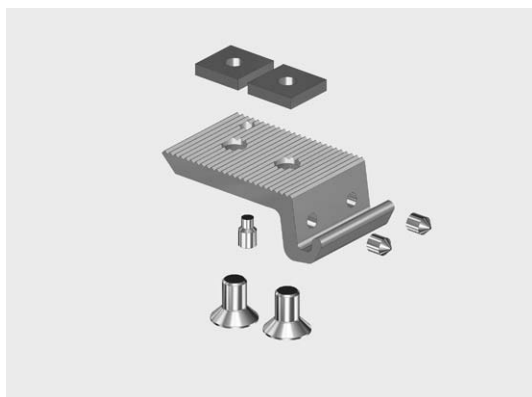
#### MATERIALIEN

Alu-Strangpressprofil

#### VERPACKUNGSEINHEIT

Stück

### GP526



### Klemmstück

Das Klemmstück wird mittels Nutenstein am Längsbalkenprofil GP536 befestigt und wird als Klemmverbindung zum Wandanschlussprofil GP518 verwendet. Die Gewindestifte sind zur Sicherung des Längsbalkenprofils.

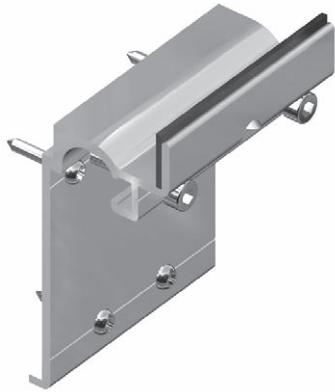
#### MATERIALIEN

Alu-Gusslegierung  
Schrauben: Inox

#### VERPACKUNGSEINHEIT

Stück

### GP538/1



### Wasserkanal-Halterung

Die Wasserkanal-Halterung wird unten mit dem Längsbalken GP536 verschraubt und in den Wasserkanal P724/1, P724/3 eingehängt. Über die Sicherheitsschrauben an der Wasserkanal-Halterung wird die Konstruktion gesichert.

#### MATERIALIEN

Alu-Strangpressprofil

Schrauben: Inox

#### VERPACKUNGSEINHEIT

Stück

### P726



### Abschlussdeckel ohne Schlitz

Die Abdeckung ohne Schlitz dient als Abschluss der Längsbalken GP536 ohne Gasdruckmechanismus.

#### MATERIALIEN

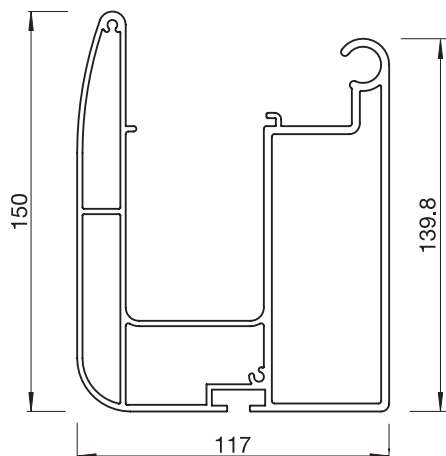
Alu-Gusslegierung

Schrauben: Inox

#### VERPACKUNGSEINHEIT

Stück

### P724/1



### Wasserkanal

Der Wasserkanal in Verwendung mit dem Rechteckstahlrohr P714/1 ist zugleich der Stützbalken. Er wird auf die Stützen P832 abgestellt und dient zur Aufnahme der Längsbalken.

**Pro 25m<sup>2</sup> verglaster Fläche wird 1 Wasserablauf benötigt.**

#### TECHNISCHE DATEN

Standardlängen: 400, 500, 600, 700cm

#### MATERIALIEN

Alu-Strangpressprofil

#### VERPACKUNGSEINHEIT

Stück

### P728/1



### Wasserkanalkupplung

Die Wasserkanalkupplung ist erforderlich wenn zwei Wasserkanäle P724/1 miteinander verbunden werden.

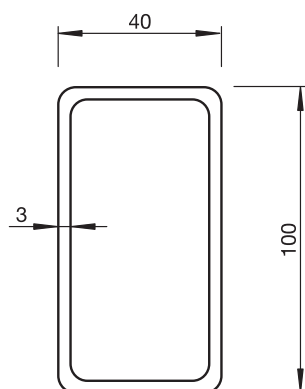
#### MATERIALIEN

Aluminium-gefräst

#### VERPACKUNGSEINHEIT

Stück

### P714/1



### Rechteckstahlrohr

Dieses Rechteckstahlrohr wird zwingend für den Wasserkanal P724/1 benötigt und wird in die Hohlkammer des Wasserkanals eingeschoben. Es wird zur Verstärkung der Konstruktion sowie zum Kuppeln verwendet.

#### TECHNISCHE DATEN

Standardlängen: 600, 700cm

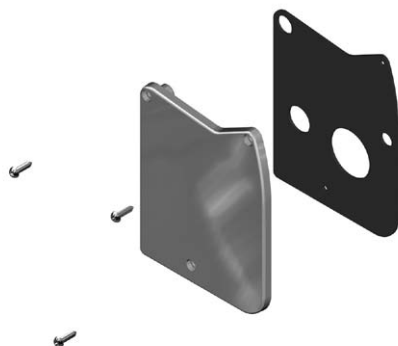
#### MATERIALIEN

Stahl verzinkt

#### VERPACKUNGSEINHEIT

Stück

### GP511/1



### Wasserkanalabdeckung

Linker Seitendeckel zu Wasserkanal P724/1.

**Dieser Seitendeckel ist mit der Dichtung zu verwenden. Damit wird verhindert, dass Wasser in die Hohlkammer des Wasserkanals gelangt.**

#### LIEFERUMFANG

1 Wasserkanalseitendeckel	GP511/1 links
1 Seitendeckeldichtung	GP511/3
1 Schraubensatz	

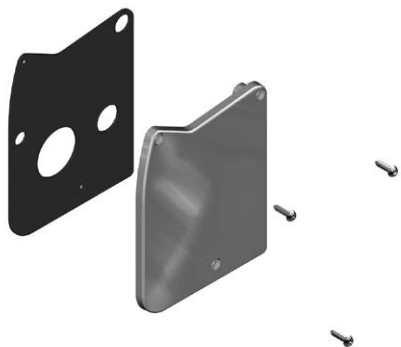
#### MATERIALIEN

Wasserkanalseitendeckel	Alu-Gusslegierung
Seitendeckeldichtungen	Gummi
Schrauben	Inox

#### VERPACKUNGSEINHEIT

Garnitur

### GP511/2



### Wasserkanalabdeckung

Rechter Seitendeckel zu Wasserkanal P724/1.

**Dieser Seitendeckel ist mit der Dichtung zu verwenden. Damit wird verhindert, dass Wasser in die Hohlkammer des Wasserkanals gelangt.**

#### LIEFERUMFANG

1 Wasserkanalseitendeckel	GP511/2 rechts
1 Seitendeckeldichtungen	GP511/3
1 Schraubensatz	

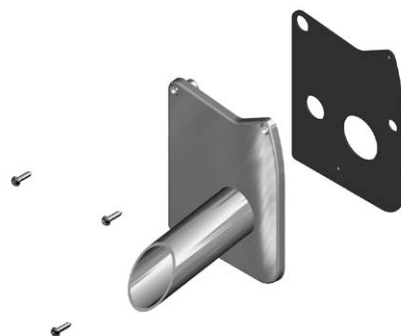
#### MATERIALIEN

Wasserkanalseitendeckel	Alu-Gusslegierung
Seitendeckeldichtungen	Gummi
Schrauben	Inox

#### VERPACKUNGSEINHEIT

Garnitur

### GP511/4



### Wasserkanalabdeckung mit Speier

Linker Seitendeckel mit Speier zu Wasserkanal P724/1.

**Dieser Seitendeckel ist mit der Dichtung zu verwenden. Damit wird verhindert, dass Wasser in die Hohlkammer des Wasserkanals gelangt.**

#### LIEFERUMFANG

1 Wasserkanalseitendeckel mit Speier	GP511/4 links
1 Seitendeckeldichtungen	GP511/3
1 Schraubensatz	

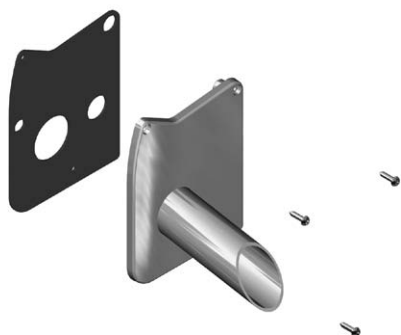
#### MATERIALIEN

Wasserkanalseitendeckel	Alu-Gusslegierung
Seitendeckeldichtungen	Gummi
Wasserspeier	Alu-Rundrohr
Schrauben	Inox

#### VERPACKUNGSEINHEIT

Garnitur

### GP511/5



### Wasserkanalabdeckung mit Speier

Rechter Seitendeckel mit Speier zu Wasserkanal P724/1.

**Dieser Seitendeckel ist mit der Dichtung zu verwenden. Damit wird verhindert, dass Wasser in die Hohlkammer des Wasserkanals gelangt.**

#### LIEFERUMFANG

1 Wasserkanalseitendeckel mit Speier	GP511/5 rechts
1 Seitendeckeldichtungen	GP511/3
1 Schraubensatz	

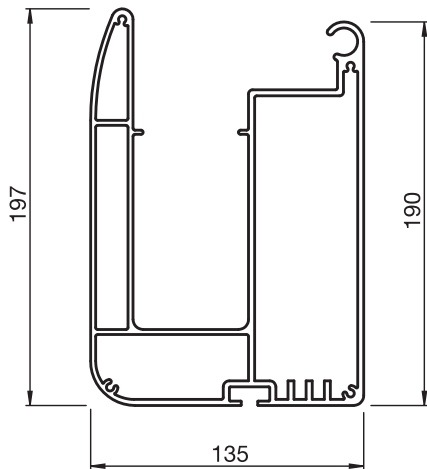
#### MATERIALIEN

Wasserkanalseitendeckel	Alu-Gusslegierung
Seitendeckeldichtungen	Gummi
Wasserspeier	Alu-Rundrohr
Schrauben	Inox

#### VERPACKUNGSEINHEIT

Garnitur

### P724/3



### Wasserkanal stark

Der Wasserkanal stark in Verwendung mit dem Rechteckstahlrohr P714/5 ist zugleich der Stützbalken. Er wird auf die Stützen P832, GP532 abgestellt und dient zur Aufnahme der Längsbalken.

**Pro 25m<sup>2</sup> verglaster Fläche wird 1 Wasserablauf benötigt.**

#### TECHNISCHE DATEN

Standardlängen: 400, 500, 600, 700cm

#### MATERIALIEN

Alu-Strangpressprofil

#### VERPACKUNGSEINHEIT

Stück

### P728/3



### Wasserkanalkupplung

Die Wasserkanalkupplung ist erforderlich wenn zwei Wasserkanäle P724/3 miteinander verbunden werden.

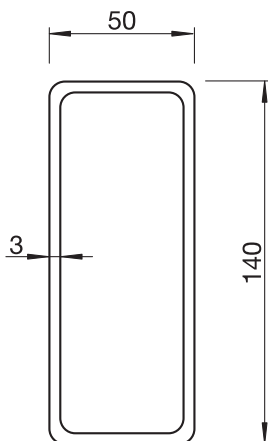
#### MATERIALIEN

Aluminium-gefräst

#### VERPACKUNGSEINHEIT

Stück

### P714/5



### Rechteckstahlrohr

Dieses Rechteckstahlrohr wird zwingend für den Wasserkanal stark P724/3 benötigt und wird in die Hohlkammer des Wasserkanals eingeschoben. Es wird zur Verstärkung der Konstruktion sowie zum Kuppeln verwendet.

#### TECHNISCHE DATEN

Standardlängen: 600cm

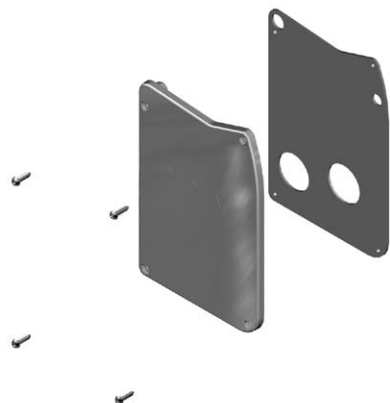
#### MATERIALIEN

Stahl verzinkt

#### VERPACKUNGSEINHEIT

Stück

### GP522/1



### Wasserkanalabdeckung

Linker Seitendeckel zu Wasserkanal P724/3.

**Dieser Seitendeckel ist mit der Dichtung zu verwenden. Damit wird verhindert, dass Wasser in die Hohlkammer des Wasserkanals gelangt.**

#### LIEFERUMFANG

1 Wasserkanalseitendeckel	GP522/1 links
1 Seitendeckeldichtung	GP522/3
1 Schraubensatz	

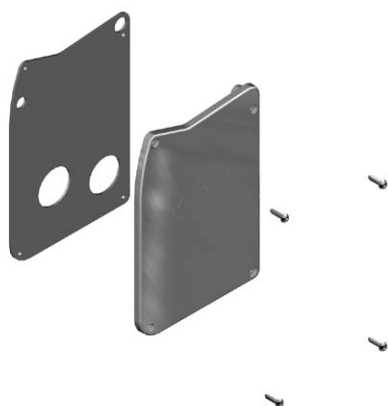
#### MATERIALIEN

Wasserkanalseitendeckel	Alu-Gusslegierung
Seitendeckeldichtungen	Gummi
Schrauben	Inox

#### VERPACKUNGSEINHEIT

Garnitur

### GP522/2



### Wasserkanalabdeckung

Rechter Seitendeckel zu Wasserkanal P724/3.

**Dieser Seitendeckel ist mit der Dichtung zu verwenden. Damit wird verhindert, dass Wasser in die Hohlkammer des Wasserkanals gelangt.**

#### LIEFERUMFANG

1 Wasserkanalseitendeckel	GP522/2 rechts
1 Seitendeckeldichtungen	GP522/3
1 Schraubensatz	

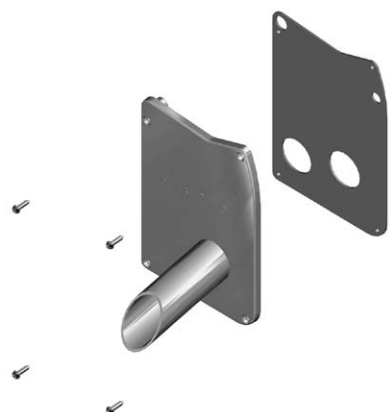
#### MATERIALIEN

Wasserkanalseitendeckel	Alu-Gusslegierung
Seitendeckeldichtungen	Gummi
Schrauben	Inox

#### VERPACKUNGSEINHEIT

Garnitur

### GP522/4



### Wasserkanalabdeckung mit Speier

Linker Seitendeckel mit Speier zu Wasserkanal P724/3.

**Dieser Seitendeckel ist mit der Dichtung zu verwenden. Damit wird verhindert, dass Wasser in die Hohlkammer des Wasserkanals gelangt.**

#### LIEFERUMFANG

1 Wasserkanalseitendeckel mit Speier	GP522/4 links
1 Seitendeckeldichtungen	GP522/3
1 Schraubensatz	

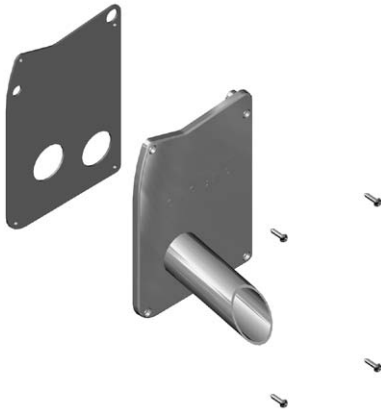
#### MATERIALIEN

Wasserkanalseitendeckel	Alu-Gusslegierung
Seitendeckeldichtungen	Gummi
Wasserspeier	Alu-Rundrohr
Schrauben	Inox

#### VERPACKUNGSEINHEIT

Garnitur

### GP522/5



### Wasserkanalabdeckung mit Speier

Rechter Seitendeckel mit Speier zu Wasserkanal P724/3.

**Dieser Seitendeckel ist mit der Dichtung zu verwenden. Damit wird verhindert, dass Wasser in die Hohlkammer des Wasserkanals gelangt.**

#### LIEFERUMFANG

1 Wasserkanalseitendeckel mit Speier	GP522/5 rechts
1 Seitendeckeldichtungen	GP522/3
1 Schraubensatz	

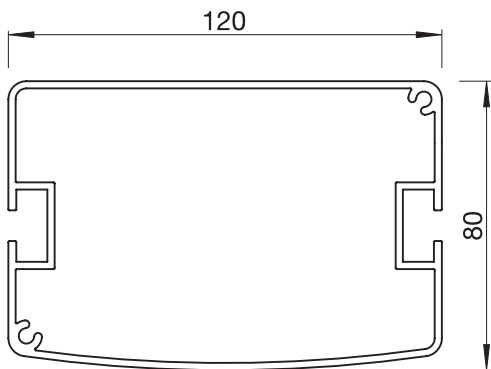
#### MATERIALIEN

Wasserkanalseitendeckel	Alu-Gusslegierung
Seitendeckeldichtungen	Gummi
Wasserspeier	Alu-Rundrohr
Schrauben	Inox

#### VERPACKUNGSEINHEIT

Garnitur

### P832



### Stützenprofil

Das Stützenprofil wird in Verbindung mit der Fussplatte P809/5 und dem Kopfstück P809/4 verwendet.

#### TECHNISCHE DATEN

Standardlängen: 700cm

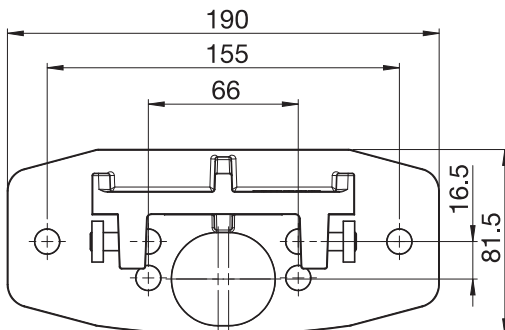
#### MATERIALIEN

Alu-Strangpressprofil

#### VERPACKUNGSEINHEIT

Stück

### P809/5



### Fussplatte mit Lasche

Die Fussplatte wird mit dem Stützenprofil P832, GP532 am Boden befestigt. Die Befestigungsschrauben sind seitlich an den Laschen sichtbar.

#### MATERIALIEN

Alu-Gusslegierung  
Schrauben: Inox

#### VERPACKUNGSEINHEIT

Stück

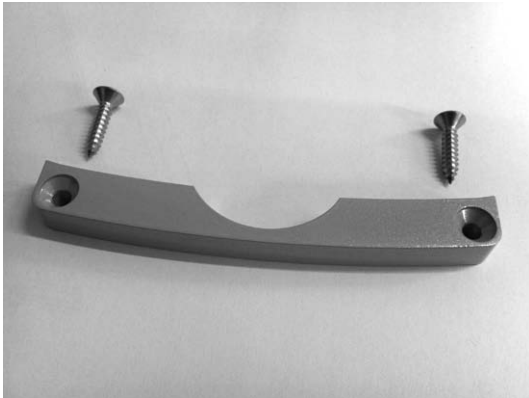




# TERRADO GP5110

## Glasdachsysteme

### GP531



### Verschliesser

Dienen als optische Ergänzung zum Kopfstück P809/6 und der Fussplatte P809/5 in Verbindung mit Stütze GP532.

#### MATERIALIEN

Alu-Gusslegierung

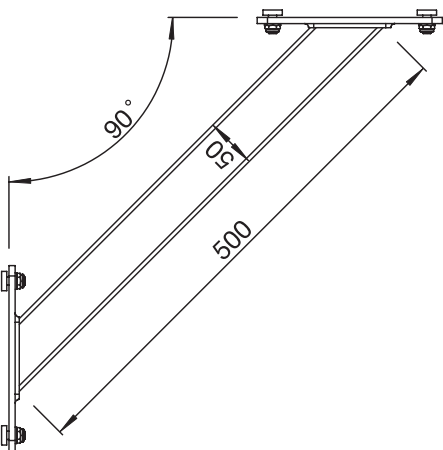
Schrauben:

Inox

#### VERPACKUNGSEINHEIT

Stück

### P850



### Eckverstärkung

Die Eckverstärkung dient zur Seitenstabilität und wird zwischen Wasserkanal und Stützenprofil in einem 45° Winkel verschraubt.

#### TECHNISCHE DATEN

ab 251cm Stützhöhe

ab 451cm Ausladung

ab 451cm Totalbreite

oder bei starken, extremen Anforderungen (Wind)

#### MATERIALIEN

Profil:

Alu-Strangpressprofil

Halter:

Alu-Gusslegierung

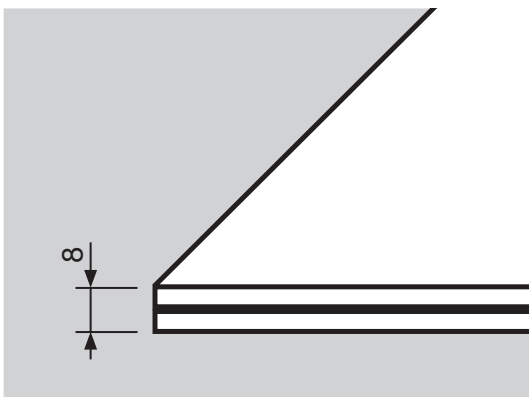
Schrauben:

Inox

#### VERPACKUNGSEINHEIT

Stück

### P720



### Verbundsicherheitsglas VSG 8-2

Das Glasdachsystem Terrado ist im Horizontalbereich zwischen den Längsbalken mit Verbundsicherheitsglas VSG 8-2 abgedeckt. Somit ist im Dachbereich ein Allwetterschutz gewährleistet.

#### TECHNISCHE DATEN

Glasmasse: bis max. 400cm Ausladung an einem Stück möglich.

#### MATERIALIEN

VSG 8-2:

2 x 4mm Verbundsicherheitsglas mit einer Klarsicht Folie.

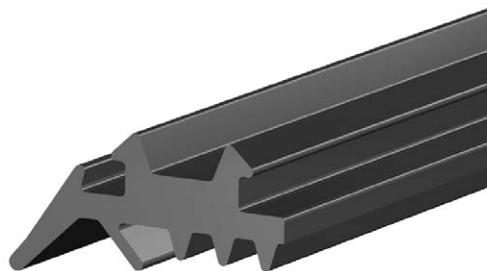
#### VERPACKUNGSEINHEIT

Quadratmeter

# TERRADO GP5110

## Glasdachsysteme

### P721



### Glas-Dichtungsprofil

Glas-Dichtungsprofil passend zu 8mm Glas.

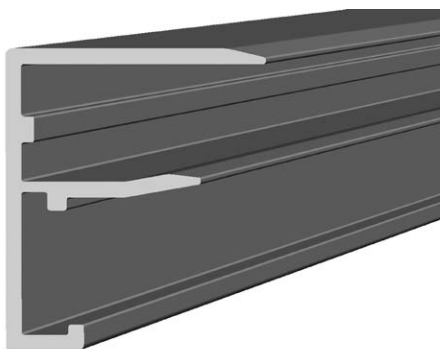
#### MATERIALIEN

Gummi

#### VERPACKUNGSEINHEIT

Laufmeter / Rolle à 100m

### P727



### Glasabschlussleiste

Die Glasabschlussleiste wird unten über das 8mm Verbundsicherheitsglas gestülpt und dient zugleich als Tropfnase.

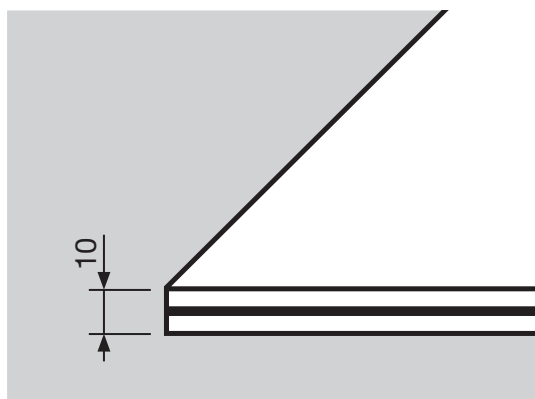
#### MATERIALIEN

Alu-Strangpressprofil

#### VERPACKUNGSEINHEIT

Stück

### P720



### Verbundsicherheitsglas VSG 10-2

Das Glasdachsystem Terrado ist im Horizontalbereich zwischen den Längsbalken mit Verbundsicherheitsglas VSG 10-2 abgedeckt. Somit ist im Dachbereich ein Allwetterschutz gewährleistet.

#### TECHNISCHE DATEN

Glasmasse: bis max. 400cm Ausladung an einem Stück möglich.

#### MATERIALIEN

VSG 10-2: 2 x 5mm Verbundsicherheitsglas mit einer Klarsicht Folie.

#### VERPACKUNGSEINHEIT

Quadratmeter

# TERRADO GP5110

## Glasdachsysteme

### GP523



### Glas-Dichtungsprofil

Glas-Dichtungsprofil passend zu 10mm Glas.

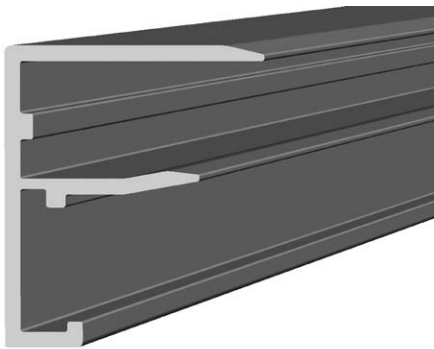
#### MATERIALIEN

Gummi

#### VERPACKUNGSEINHEIT

Laufmeter / Rolle à 100m

### GP537



### Glasabschlussleiste

Die Glasabschlussleiste wird unten über das 10mm Verbundsicherheitsglas gestülpt und dient zugleich als Tropfnase.

#### MATERIALIEN

Alu-Strangpressprofil

#### VERPACKUNGSEINHEIT

Stück

### P722



### Glasleiste

Die Glasleiste wird in Verbindung mit dem Glas-Dichtungsprofil P721, GP532 seitlich in die Längsbalken GP536 eingeklinkt. Sie dient zur Sicherung des Verbundsicherheitsglases.

#### TECHNISCHE DATEN

Standardlängen: 400, 500, 600, 700cm

#### MATERIALIEN

Alu-Strangpressprofil

#### VERPACKUNGSEINHEIT

Stück

### S882



### Gummiprofil

Das Gummiprofil wird hinten am Wandanschlussprofil GP518 in die Nute eingedrückt.

#### TECHNISCHE DATEN

Masse: Breite 35mm

#### MATERIALIEN

Gummiprofil

#### VERPACKUNGSEINHEIT

Laufmeter

### GP502



### Dichtungsschutzprofil

Das Dichtungsschutzprofil wird über das Gummiprofil S882 direkt auf das Wandanschlussprofil GP518 geschraubt. So wird das Gummiprofil fest auf das Verbund sicherheitsglas geklemmt.

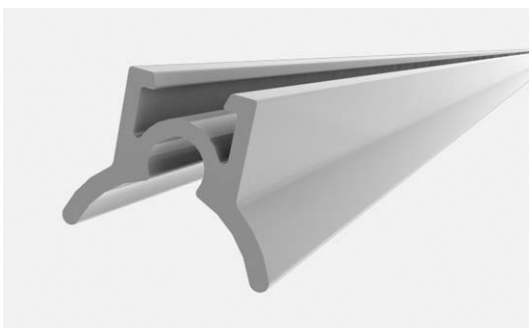
#### MATERIALIEN

Alu-Strangpressprofil

#### VERPACKUNGSEINHEIT

Stück

### P711/1



### Glasabschluss unten

Das Glasabschlussprofil P711/1 wird bei den GP5110 Anlagen zwischen Wasserkanal und Untersicht Glas eingedrückt.

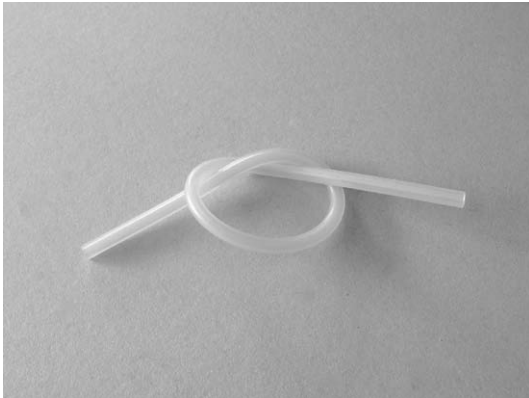
#### MATERIALIEN

Alu-Strangpressprofil

#### VERPACKUNGSEINHEIT

Stück

### GP527



### Abdichtungsschlauch

Der Abdichtungsschlauch GP527 wird in das Glasabschlussprofil P711/1 eingedrückt.

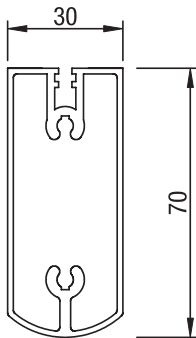
#### MATERIALIEN

Gummi

#### VERPACKUNGSEINHEIT

Laufmeter

### P752



### Querstrebenprofil

Dieses Querstrebenprofil wird benötigt, wenn die Ausladung über 400cm beträgt und zwei Verbundsicherheitsgläser P720 miteinander gestossen werden.

**Glassmass über 400cm an einem Stück ist nicht möglich.**

#### LIEFERUMFANG

Standardlängen 700cm

#### MATERIALIEN

Alu-Strangpressprofil

#### VERPACKUNGSEINHEIT

Stück

### P755/1



### Querstrebenhalter

Dieser Querstrebenhalter verbindet das Querstrebenprofil P752 mit dem Längsbalken GP536.

**Achtung: pro Querstrebenprofil werden 2 Querstrebenhalter benötigt.**

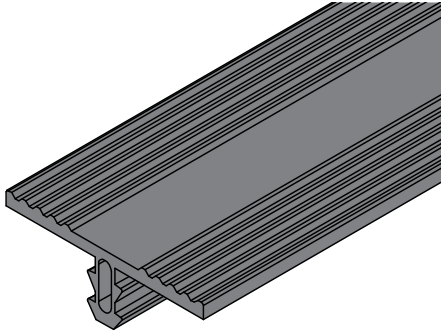
#### MATERIALIEN

Alu-Gusslegierung  
Schrauben Inox

#### VERPACKUNGSEINHEIT

Stück

### GP524



### Auflageprofil

Dieses Kunststoffauflageprofil wird in die Nute vom Querstrebenprofil P752 eingedrückt und dient als Glasauflage.

#### MATERIALIEN

Auflageprofil: EPDM schwarz

#### VERPACKUNGSEINHEIT

Laufmeter

### P719



### Glasanschlag

Der Glasanschlag wird bei Teilverglasungen verwendet. Er wird an den Längsbalken geschraubt. Dadurch wird verhindert, dass sich das Glas verschieben kann.

**Achtung:** pro Glas werden 2 Glasanschlätze benötigt!

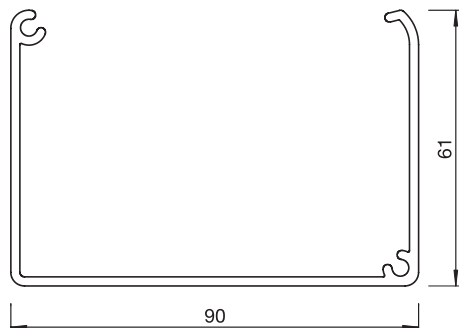
#### MATERIALIEN

Puffer Kunststoff  
Schrauben Inox

#### VERPACKUNGSEINHEIT

Stück

### P724/2



### Wasserkanal klein

Der Wasserkanal klein wird bei Teilverglasung in Verbindung mit dem Wasserkanalhalter P704 verwendet.

**Pro 25m<sup>2</sup> verglaster Fläche wird 1 Wasserablauf benötigt.**

#### TECHNISCHE DATEN

Standardlängen: 400, 500, 600, 700cm

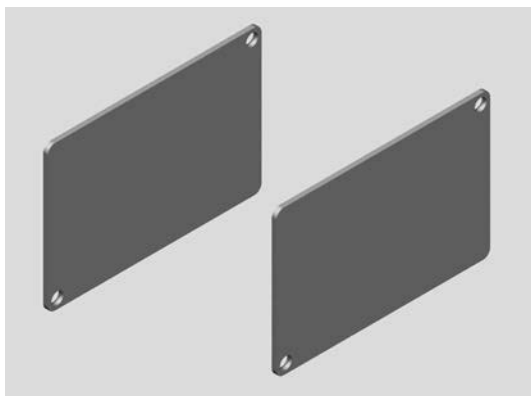
#### MATERIALIEN

Alu-Strangpressprofil

#### VERPACKUNGSEINHEIT

Stück

### P706/2



### Seitendeckel

Seitendeckel zu Wasserkanal klein P724/2.

#### MATERIALIEN

Alu-Blech

Schrauben: Inox

#### VERPACKUNGSEINHEIT

Garnitur

### P704



### Wasserkanalhalter

Wasserkanalhalter zu Wasserkanal klein P724/2 bei Teilverglasung.  
Montage bei jedem zweiten Längsbalken GP536.

#### MATERIALIEN

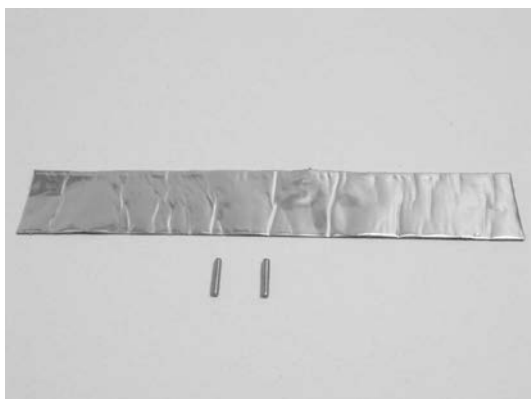
Alu-Blech

Schrauben: Inox

#### VERPACKUNGSEINHEIT

Stück

### P714/2



### Abdichtband mit Stift

Dieses Abdichtband mit Stift ist erforderlich, wenn zwei Wasserkanäle P724/2 miteinander gekuppelt werden.  
Das Butyl-Klebeband wird nach dem verstiften der Profile innen im Wasserkanal eingeklebt.

#### TECHNISCHE DATEN

2 Kupplungsstifte: D 3.7 x 20mm

1 Butyl-Klebeband mit Alu: 42 x 350mm

#### MATERIALIEN

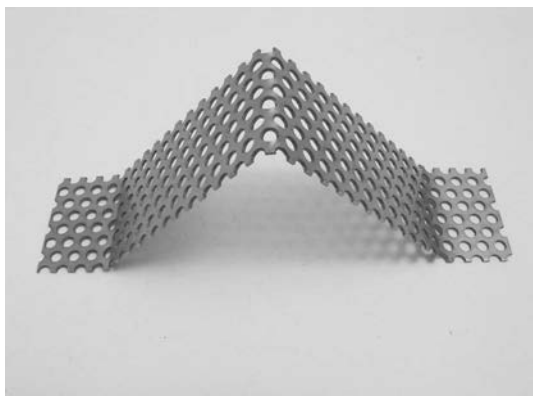
Kupplungsstift: Inox

#### VERPACKUNGSEINHEIT

Stück



### P712/2



### Ablaufsieb

Ablaufsieb passend zu Wasserkanal und Wasserablauf P715/1.

**P712/2 zu Wasserkanal klein P724/2**

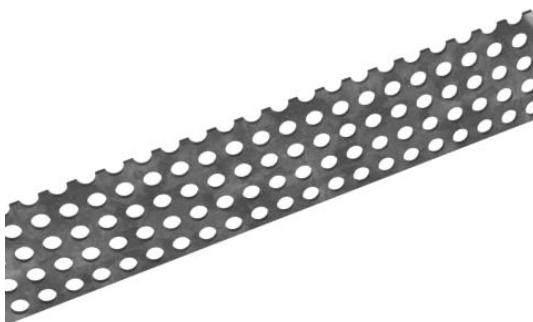
#### MATERIALIEN

Lochblech: Inox

#### VERPACKUNGSEINHEIT

Stück

### GP528



### Ablaufsieb

Ablaufsieb passend zu Wasserkanal P724/1, P724/3

#### TECHNISCHE DATEN

Standardlängen: 200cm

#### MATERIALIEN

Lochblech: Inox

#### VERPACKUNGSEINHEIT

Stück

### P715/1



### Wasserablauf

Der Wasserablauf wird in das vorgängig im Wasserkanal vorbereitete Loch angeschraubt.

#### MATERIALIEN

Alu-Blech  
Alu-Rundrohr

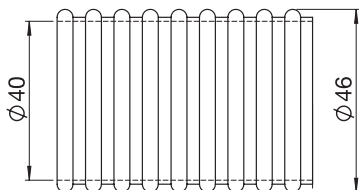
#### VERPACKUNGSEINHEIT

Stück

# TERRADO GP5110

## Glasdachsysteme

### P713



### Wasserschlauch

Der Wasserschlauch ist für den Wasserablauf durch die Stütze bestimmt und wird mit dem Wasserablauf P715/1 verwendet.

#### MATERIALIEN

Kunststoff

#### VERPACKUNGSEINHEIT

Laufmeter

### P703



### Bride für Wasserschlauch

Die Bride wird in Verbindung mit dem Wasserschlauch und dem Wasserablauf verwendet.

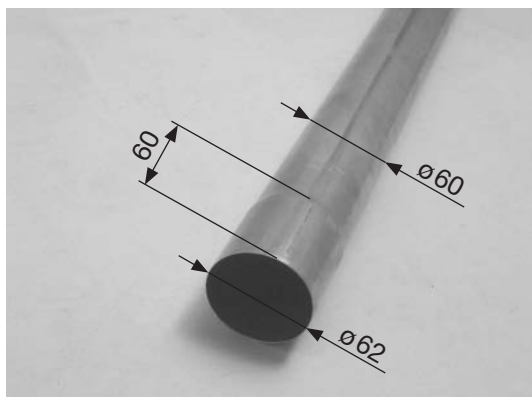
#### MATERIALIEN

Metal: Inox

#### VERPACKUNGSEINHEIT

Stück

### P730



### Dachablaufrohr

Für die seitliche vertikale Entwässerung neben der Stütze wird das Dachablaufrohr in Verbindung mit dem Wasserablauf P715/1 aussen an die Stützen montiert.

#### MATERIALIEN

Rundrohr: Inox

#### VERPACKUNGSEINHEIT

Stück

### P731



### Dachablaufwinkel 85 °

Dachablaufwinkel passend zu Dachablaufrohr P730 und Wasserablauf P715/1.

#### MATERIALIEN

Rundrohr: Inox

#### VERPACKUNGSEINHEIT

Stück

### P732



### Dachablaufbogen 70 °

Dachablaufbogen passend zu Dachablaufrohr P730 und Wasserablauf P715/1.

#### MATERIALIEN

Rundrohr: Inox

#### VERPACKUNGSEINHEIT

Stück

### P733



### Ablauf-Rohrschelle

Ablauf-Rohrschelle passend zu Dachablaufrohr P730.

#### MATERIALIEN

Chrom-Nickel

#### VERPACKUNGSEINHEIT

Stück

### P734



### Grundplatte

Die Grundplatte wird auf das Stützenprofil aufgeschraubt.

#### MATERIALIEN

Chrom-Nickel

#### VERPACKUNGSEINHEIT

Stück

### P735



### Gewindestange

Die Gewindestange ist das Verbindungsglied zwischen der Ablauf-Rohrschelle P733 und der Grundplatte P734.

#### MATERIALIEN

Inox

#### VERPACKUNGSEINHEIT

Laufmeter

### P735/9



### Gewindestift

Der Gewindestift verbindet die Ablauf-Rohrschelle P733 mit der Grundplatte P734.

#### MATERIALIEN

Gewindestift M10x20mm      Inox

#### VERPACKUNGSEINHEIT

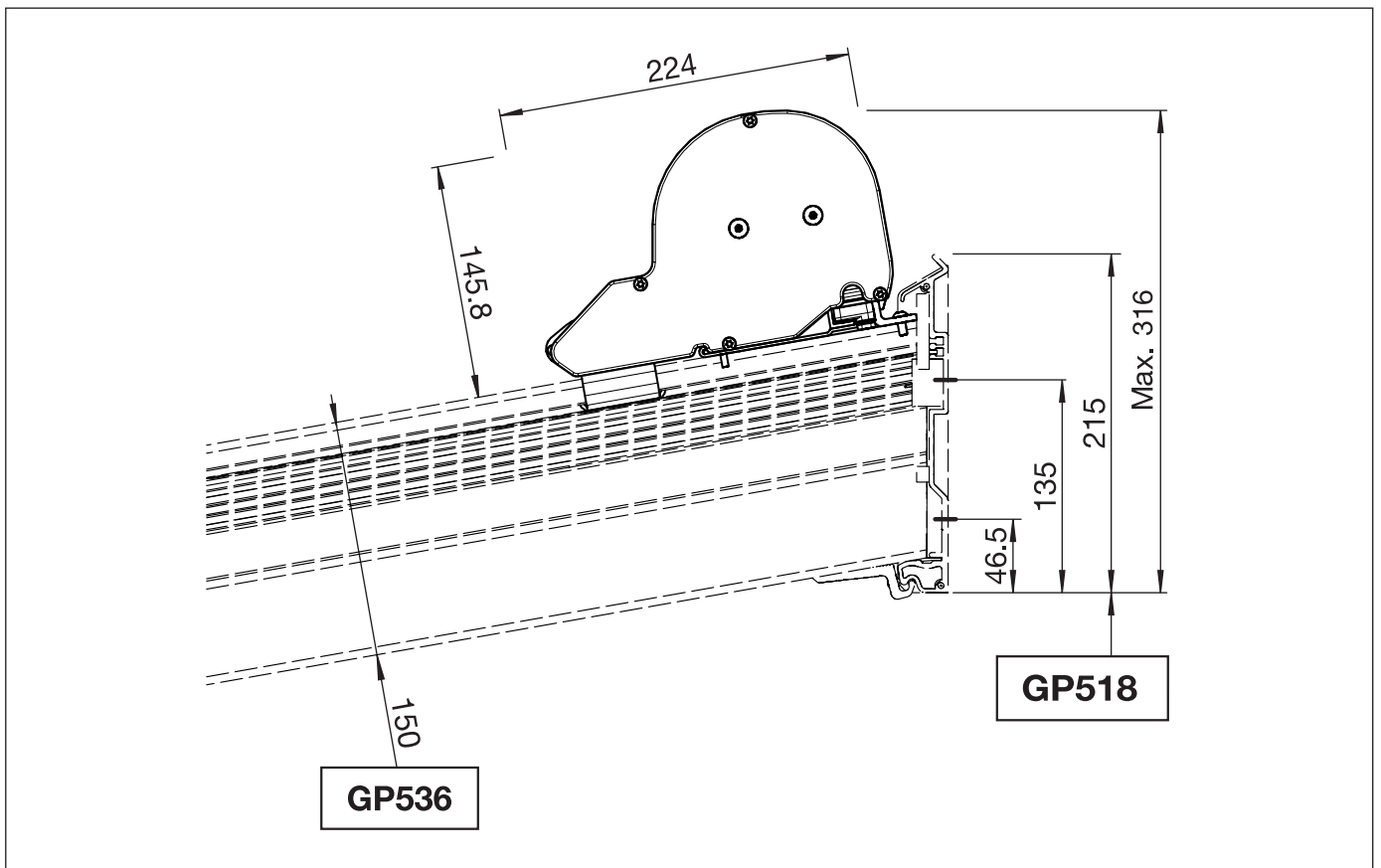
Stück

# TERRADO GP5110 / GP5210 / GP5310

Optionale Beschattung GP500 für Glasdachsysteme

GP500

Wandmontage mit Beschattung

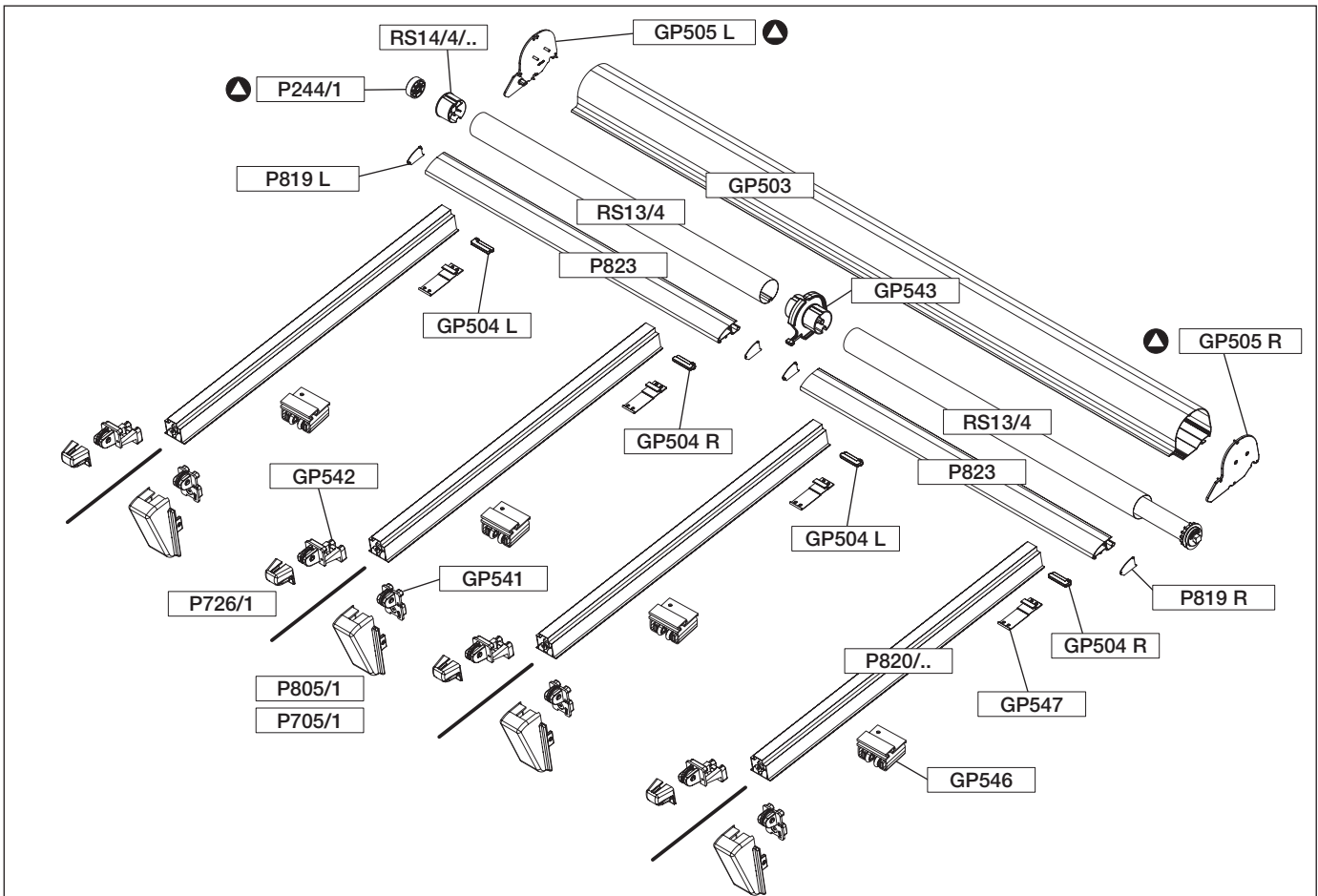


# TERRADO GP5110 / GP5210 / GP5310

Optionale Beschattung GP500 für Glasdachsysteme

GP500

Explosionszeichnung



Garnitur:

▲ = GP5010/1

GP500

# TERRADO GP5110 / GP5210 / GP5310

## Optionale Beschattung GP500 für Glasdachsysteme

### GP500

#### Kastenprofil

GP503	4.00m	St.
	5.00m	St.
	6.00m	St.
	7.00m	St.

#### Terrado-Garnitur

GP5010/1	bestehend aus:	St.
	2 Seitendeckel GP505 L/R	
	1 Gegenlager mit Kugellager P244/1	
	1 Schraubensatz	

#### Tuchwellenlager

GP543 zu GP503	St.
----------------	-----

#### Montageplatte

GP547	St.
-------	-----

#### Kastensicherung-Garnitur (bei 1 Kastenprofil)

GP504	St.
-------	-----

#### Kastensicherung (Stoss bei 2 Kastenprofile)

GP510	St.
-------	-----

#### Federelement

P820/1	bei 75cm bis 93cm Profillänge	St.
P820/2	bei 110cm bis 147cm Profillänge	St.
P820/3	bei 147cm bis 233cm Profillänge	St.
P820/4	bei 233cm bis 325cm Profillänge	St.
P820/5	bei 325cm bis 439cm Profillänge	St.
P820/6	bei 439cm bis 700cm Profillänge	St.

#### Umlenkteil

GP542 zu P820/..	(GP5110, GP5210)	St.
GP541 zu P820/..	(GP5310)	St.

#### Abschlussdeckel mit Schlitz

P726/1 zu GP536	(GP5110, GP5210)	St.
P705/1 zu GP536	(GP5310)	St.

#### Führungsläufer

GP546	St.
-------	-----

#### Gleiter

GP545	St.
-------	-----

#### Ausfallprofil

P823	4.00m	St.
	5.00m	St.
	6.00m	St.
	7.00m	St.

#### Abschlussdeckel-Garnitur

P819 zu P823	St.
--------------	-----

#### Tuchwelle

RS13/4	78x 1.00mm	4.00m	St.
		4.50m	St.
		5.00m	St.
		5.50m	St.
		6.00m	St.
RS13/7	85x 1.00mm	6.00m	St.
		7.00m	St.

#### Lagerzapfen

RS14/4	78mm Kunststoff ohne Rand	St.
RS14/7	85mm Kunststoff ohne Rand	St.

### Einzelteil-Stückliste

# TERRADO GP5110 / GP5210 / GP5310

Optionale Beschattung GP500 für Glasdachsysteme

## GP500

## Montage-Tabelle für Glas 8mm

n	TB max. (mm)	mit Zug		Gleiter (GP545)	L	R
		Kasten	Kupplung (GP543)			
4	2300	1	2	0	1 2 3 4	R
5	3032	1	2	0	1 2 3 4 5	R
6	3764	1	2	0	1 2 3 4 5 6	R
7	4496	1	2	0	1 2 3 4 5 6 7	R
8	5228	1	2	0	1 2 3 4 5 6 7 8	R
9	5960	1	4	1	1 2 3 4 5 6 7 8 9	R
10	6692	1	4	1	1 2 3 4 5 6 7 8 9 10	R
11	7000	1	4	1	1 2 3 4 5 6 7 8 9 10 11	R
11	7424	2	4	0	1 2 3 4 5 6 7 8 9 10 11	R
12	8156	2	4	0	1 2 3 4 5 6 7 8 9 10 11	R
13	8888	2	4	0	1 2 3 4 5 6 7 8 9 10 11	R
14	9620	2	4	0	1 2 3 4 5 6 7 8 9 10 11	R
15	10352	2	4	0	1 2 3 4 5 6 7 8 9 10 11	R
16	11084	2	6	1	1 2 3 4 5 6 7 8 9 10 11	R
17	11816	2	8	2	1 2 3 4 5 6 7 8 9 10 11	R
18	12548	2	8	2	1 2 3 4 5 6 7 8 9 10 11	R
19	13280	2	8	2	1 2 3 4 5 6 7 8 9 10 11	R
20	14012	3	6	0	1 2 3 4 5 6 7 8 9 10 11	R
21	14744	3	6	0	1 2 3 4 5 6 7 8 9 10 11	R
22	15476	3	6	0	1 2 3 4 5 6 7 8 9 10 11	R
23	16208	3	8	1	1 2 3 4 5 6 7 8 9 10 11	R
24	16940	3	8	1	1 2 3 4 5 6 7 8 9 10 11	R
25	17672	3	10	2	1 2 3 4 5 6 7 8 9 10 11	R
26	18404	3	10	2	1 2 3 4 5 6 7 8 9 10 11	R
27	19136	3	12	3	1 2 3 4 5 6 7 8 9 10 11	R
28	19868	3	12	3	1 2 3 4 5 6 7 8 9 10 11	R



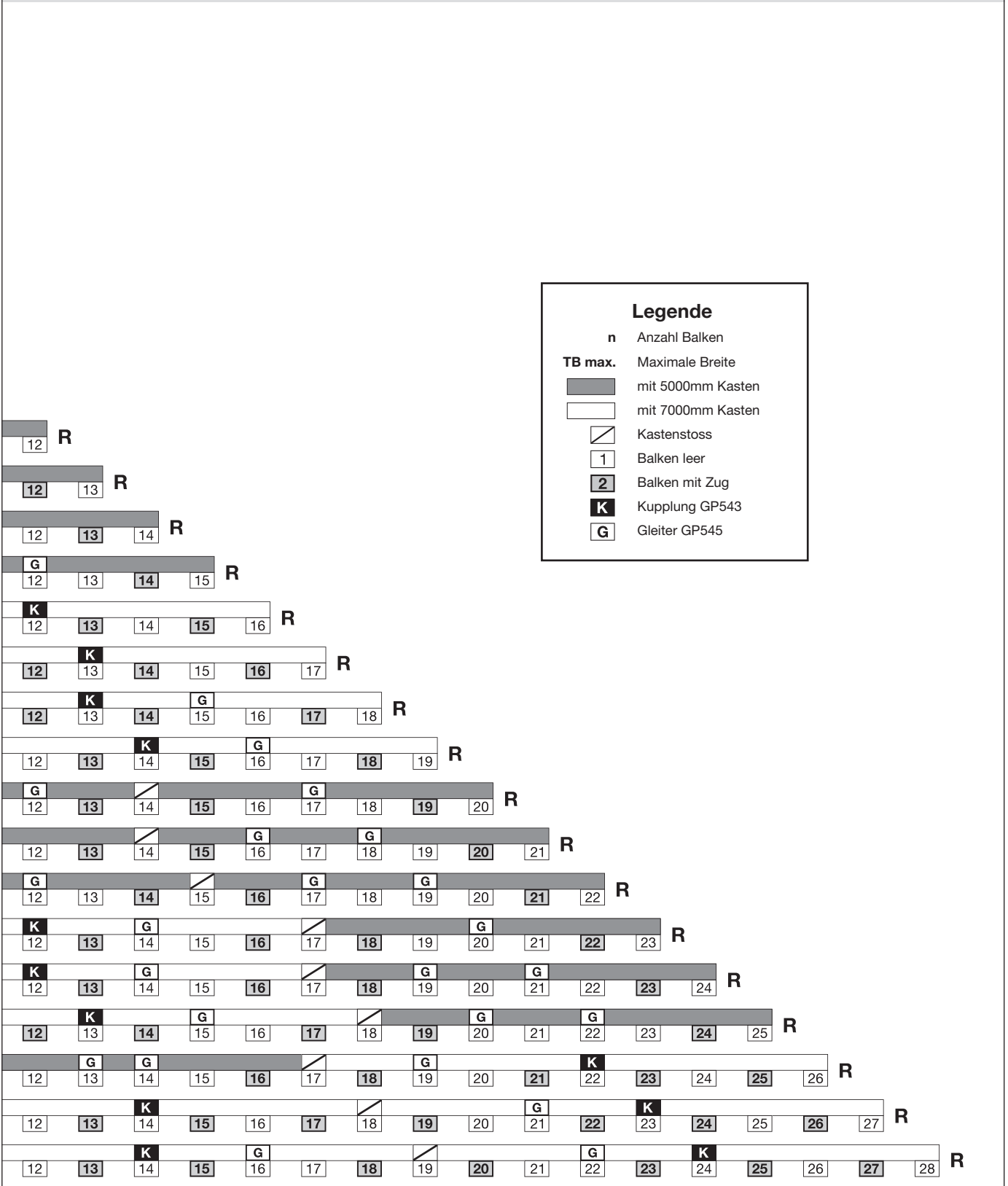
# TERRADO GP5110 / GP5210 / GP5310

Optionale Beschattung GP500 für Glasdachsysteme

## GP500

## Montage-Tabelle für Glas 8mm

Die Anzahl der Längsbalken und Stützen entsprechen der Standard-Ausrüstung für **Mitteleuropa bis max. 700 Meter ü. M.**  
Für die Berechnung von Anlagen in höheren Regionen verlangen Sie bitte eine individuelle Offerte


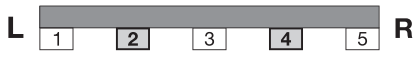
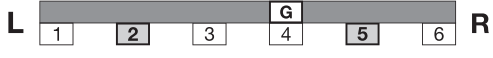
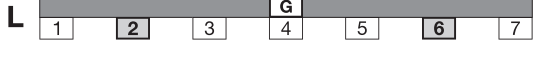








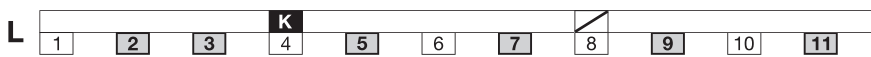
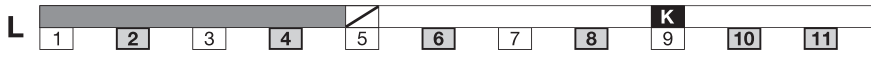
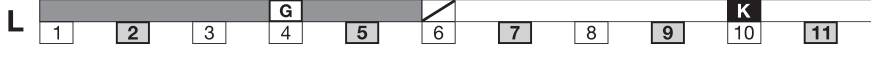
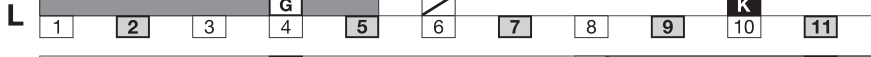
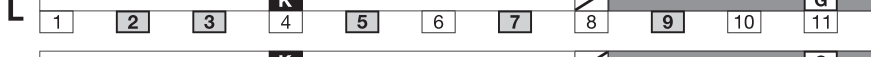
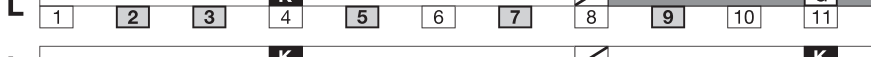
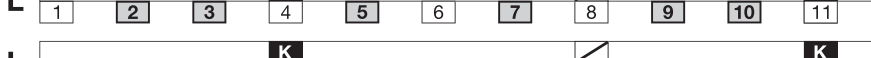
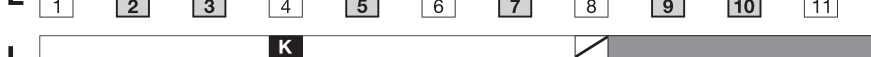




# TERRADO GP5110 / GP5210 / GP5310

Optionale Beschattung GP500 für Glasdachsysteme

## GP500

## Montage-Tabelle für Glas 10mm

n	TB max. (mm)	Kasten	mit Zug	Kupplung (GP543)	Gleiter (GP545)	
4	2804	1	2	0	0	L  R
5	3704	1	2	0	0	L  R
6	4604	1	2	0	1	L  R
7	5228	1	2	0	1	L  R
7	5504	1	4	1	0	L  R
8	6404	1	4	1	0	L  R
9	7000	1	4	1	0	L  R
9	7304	2	4	0	0	L  R
10	8204	2	4	0	1	L  R
11	9104	2	4	0	2	L  R
12	10004	2	6	1	0	L  R
13	10904	2	6	1	1	L  R
14	11804	2	8	2	0	L  R
15	12704	2	8	2	0	L  R
16	13604	3	8	1	0	L  R
17	14504	3	8	1	1	L  R
18	15404	3	8	1	2	L  R
19	16304	3	8	2	1	L  R
20	17204	3	10	2	1	L  R
21	18104	3	12	3	0	L  R
22	19004	3	12	3	0	L  R
23	19904	4	12	2	0	L  R

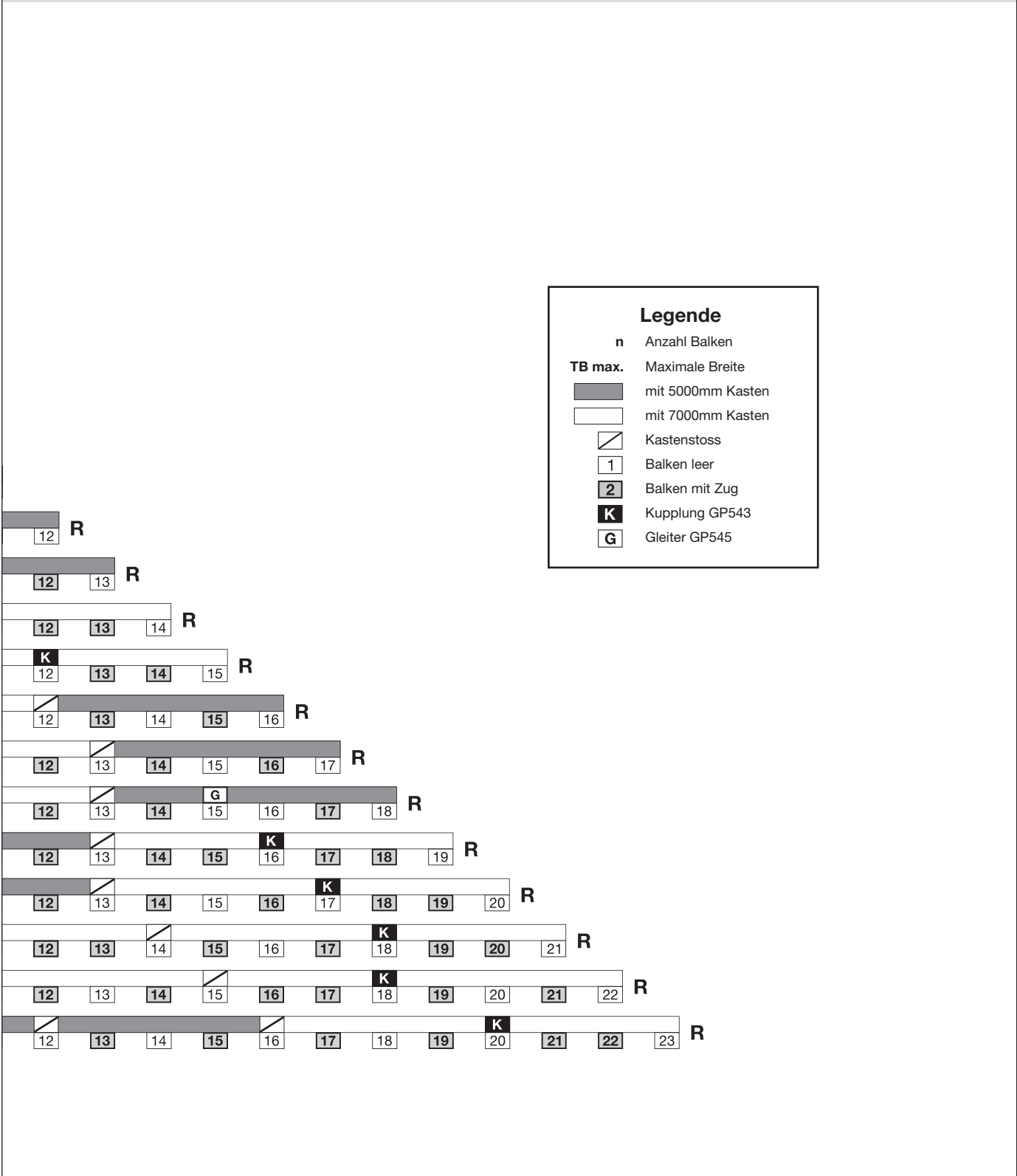
# TERRADO GP5110 / GP5210 / GP5310

Optionale Beschattung GP500 für Glasdachsysteme

## GP500

## Montage-Tabelle für Glas 10mm

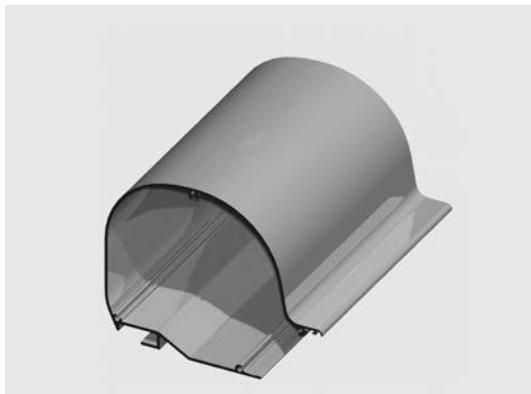
Die Anzahl der Längsbalken und Stützen entsprechen der Standard-Ausrüstung für **Mitteleuropa bis max. 700 Meter ü. M.**  
Für die Berechnung von Anlagen in höheren Regionen verlangen Sie bitte eine individuelle Offerte



# TERRADO GP5110 / GP5210 / GP5310

Optionale Beschattung GP500 für Glasdachsysteme

## GP503



## Kastenprofil

Kastenprofil passend zu Terrado Glasdachsysteme. Ausgerüstet mit Schraubennuten für das Festschrauben der Seitendeckel GP505 sowie Profilmuten zur Aufnahme der Kastensicherungen GP504 und GP510. Für Anlage ab 700cm Totalbreite werden mehrere Kastenprofile benötigt. Diese können passgenau aneinander montiert werden. Kupplung der Kastenprofile ist jedoch nicht möglich.

### TECHNISCHE DATEN

Standardlängen 400, 500, 600, 700cm

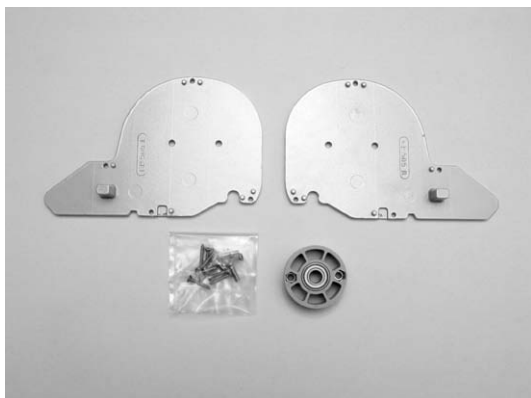
### MATERIALIEN

Alu-Strangpressprofil

### VERPACKUNGSEINHEIT

Stück

## GP5010/1



## Terrado-Garnitur

Passend zu Terrado Kastenprofil GP503.

### LIEFERUMFANG

2 Seitendeckel GP505 L/R  
1 Gegenlager mit Kugellager P244/1  
1 Schraubensatz

### MATERIALIEN

Seitendeckel: Alu-Gusslegierung  
Gegenlager: Kunststoff  
Schrauben: Inox

### VERPACKUNGSEINHEIT

Garnitur

## GP543



## Tuchwellenlager

Für Anlagen ab 522,4 cm Totalbreite ist ein Tuchwellenlager zur Verbindung der Tuchwellen erforderlich. Das Tuchwellenlager wird ins Kastenprofil eingeschoben. Die Teilung der Markisentücher erfolgt jeweils über einem Längsbalken.

### LIEFERUMFANG

1 Kupplungsflansch  
2 Tuchwellenzapfen  $\varnothing 78\text{mm}$   
1 Kugellager  
1 Tuchwellenverbindung 4-kant 13x13x120mm

### MATERIALIEN

Kupplungsflansch: Alu-Gusslegierung  
Tuchwellenzapfen: Aluminium

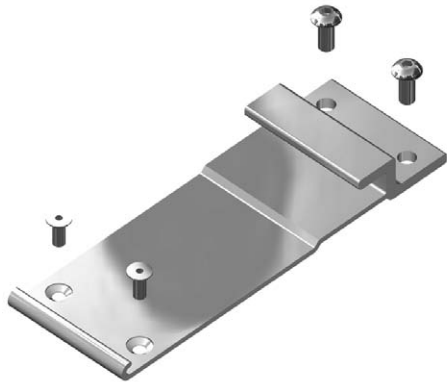
### VERPACKUNGSEINHEIT

Garnitur

# TERRADO GP5110 / GP5210 / GP5310

Optionale Beschattung GP500 für Glasdachsysteme

## GP547



## Montageplatte

Die Montageplatte wird auf den Längsbalken GP536 montiert. In Verbindung mit der Kastensicherung GP504 oder GP510 wird das Kastenprofil gesichert.

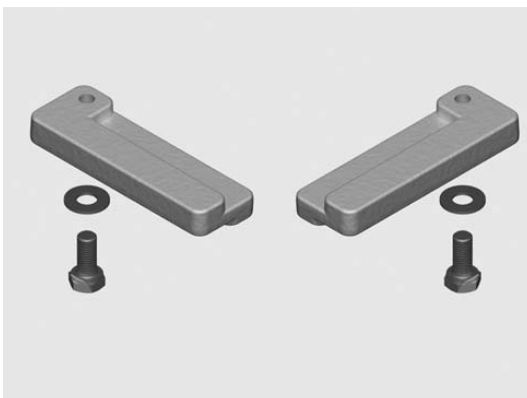
### MATERIALIEN

Alu-Strangpressprofil 125 x 48mm  
Schrauben: Inox

### VERPACKUNGSEINHEIT

Stück

## GP504



## Kastensicherung (Garnitur)

Die Kastensicherung wird links und rechts in den Hohlraum, der zwischen der Montageplatte und dem Kastenprofil entsteht, eingeschoben und mit der Schraube gesichert.

**Achtung: Pro Anlage wird immer eine Garnitur benötigt!!!**

### MATERIALIEN

Alu-Gusslegierung  
Schrauben: Inox

### VERPACKUNGSEINHEIT

Garnitur

## GP504/li GP504/re



## Kastensicherung (Stück)

Die Kastensicherung wird in den Hohlraum, der zwischen der Montageplatte und dem Kastenprofil entsteht, eingeschoben und mit der Schraube gesichert.

**Achtung: Wird bei Kastenprofilen ab 522,4 cm, welche die Verbindung mit dem Tuchwellenlager GP543 verlangen, benötigt!  
Diese Kastensicherung muss auf der Montageposition, wo das Tuchwellenlager GP543 liegt, eingeschoben werden.**

### MATERIALIEN

Alu-Gusslegierung  
Schrauben: Inox

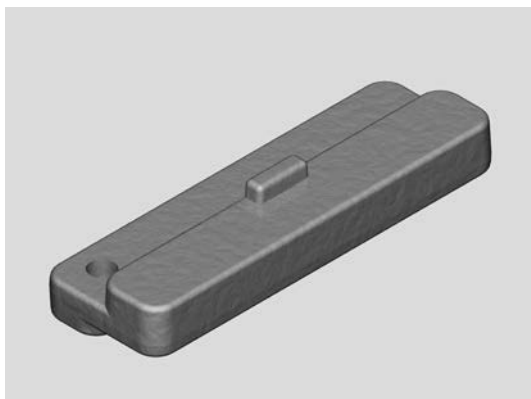
### VERPACKUNGSEINHEIT

Stück

# TERRADO GP5110 / GP5210 / GP5310

Optionale Beschattung GP500 für Glasdachsysteme

## GP510



## Kastensicherung (Stoss bei 2 Kastenprofilen)

Die Kastensicherung wird in den Hohlraum, der zwischen der Montageplatte und dem Kastenprofil entsteht, eingeschoben.

**Achtung: Diese Kastensicherung wird immer benötigt, wenn 2 Kastenprofile aneinander gestossen werden.**

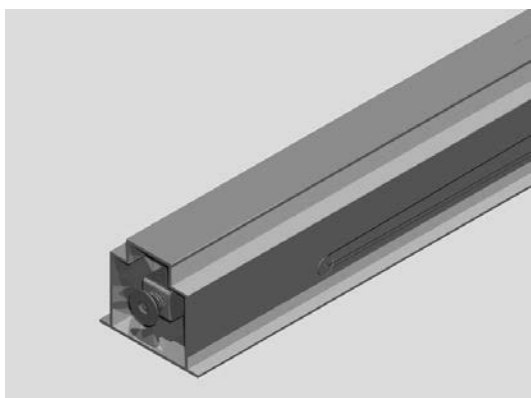
### MATERIALIEN

Alu-Gusslegierung

### VERPACKUNGSEINHEIT

Stück

## P820/..



## Federelement

Das Federelement wird komplett in den Längsbalken GP536 eingeschoben und dient zum Aufbau der Tuchspannung.

### TECHNISCHE DATEN

P820/1	Einsatzbereich:	bei 75 - 93cm Profillänge
P820/2		bei 110 - 147cm Profillänge
P820/3		bei 147 - 233cm Profillänge
P820/4		bei 233 - 325cm Profillänge
P820/5		bei 325 - 439cm Profillänge
P820/6		bei 439 - 700cm Profillänge

### MATERIALIEN

Profil:	Alu-Strangpressprofil
Umlenkteil:	Alu-Gusslegierung
Drahtseil:	Inox
Gasdruckzylinder:	Stahl Inox

### VERPACKUNGSEINHEIT

Stück

## GP542



## Umlenkteil

Das Umlenkteil wird in Verbindung mit dem Federelement P820/.. verwendet. Verwendungsbereich bei Terrado GP5110, GP5210.

### MATERIALIEN

Alu-Gusslegierung

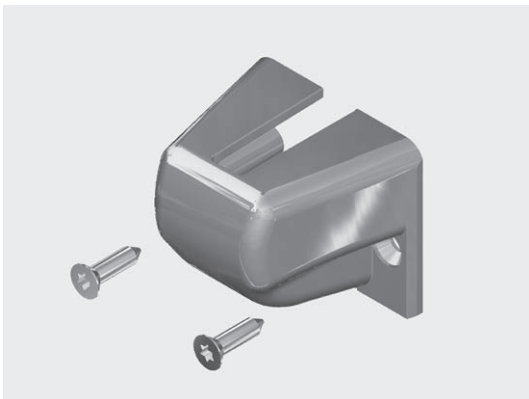
### VERPACKUNGSEINHEIT

Stück

# TERRADO GP5110 / GP5210 / GP5310

Optionale Beschattung GP500 für Glasdachsysteme

## P726/1



## Abschlussdeckel mit Schlitz

Die Abdeckung mit Schlitz dient als Abschluss des Längsbalkens GP536 mit Gasdruckmechanismus.  
Verwendungsbereich bei Terrado GP5110, GP5210.

### MATERIALIEN

Alu-Gusslegierung

Schraube: Inox

### VERPACKUNGSEINHEIT

Stück

## GP541



## Umlenkteil

Das Umlenkteil wird in Verbindung mit dem Federelement P820/.. verwendet.  
Verwendungsbereich bei Terrado GP5310.

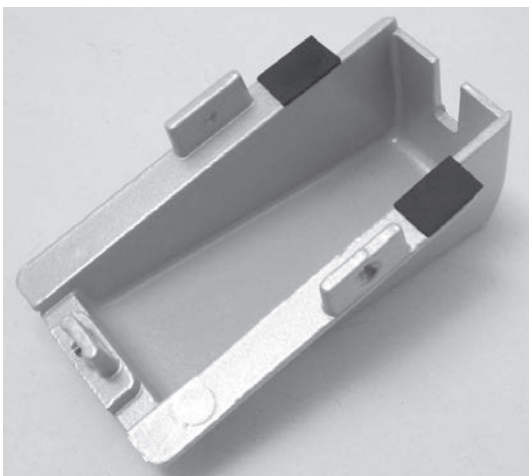
### MATERIALIEN

Alu-Gusslegierung

### VERPACKUNGSEINHEIT

Stück

## P705/1



## Abschlussdeckel mit Schlitz

Die Abdeckung mit Schlitz dient als Abschluss des Längsbalkens GP536 mit Gasdruckmechanismus.  
Verwendungsbereich nur bei Terrado GP5310.

### MATERIALIEN

Alu-Gusslegierung

Schraube: Inox

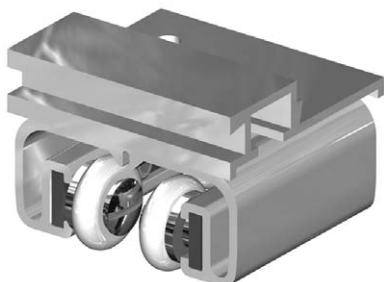
### VERPACKUNGSEINHEIT

Stück

# TERRADO GP5110 / GP5210 / GP5310

Optionale Beschattung GP500 für Glasdachsysteme

## GP546



## Führungsläufer

Der Führungsläufer dient zur Aufnahme des Ausfallprofils. Er wird auf dem **Längsbalken mit integriertem Gasdruckmechanismus** eingefahren und über das Drahtseil vorgespannt.

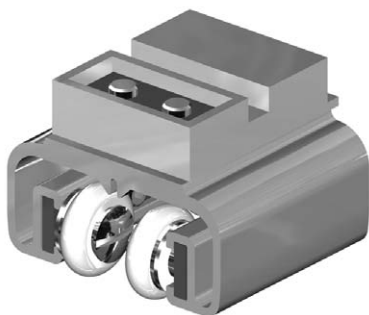
### MATERIALIEN

Läufer: Alu-Strangpressprofil  
Schrauben: Inox

### VERPACKUNGSEINHEIT

Stück

## GP545



## Gleiter

Der Gleiter dient zur Aufnahme des Ausfallprofils und wird am Längsbalken **ohne Gasdruckfedern** eingefahren (Position siehe Montage Tabelle für Glas 8mm oder 10mm) und verhindert das Aufliegen des Ausfallprofils auf den Längsbalken.

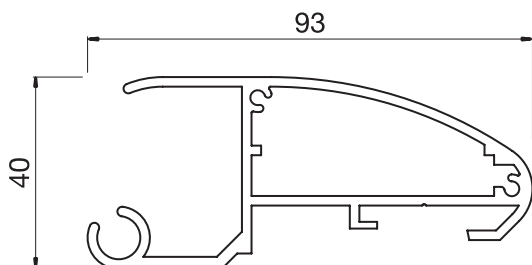
### MATERIALIEN

Kunststoff  
Schrauben: Inox

### VERPACKUNGSEINHEIT

Stück

## P823



## Ausfallprofil

Ausfallprofil passend zum Führungsläufer GP546 oder Gleiter GP545.

Wenn das Kastenprofil GP503 mit einem Tuchwellenlager GP543 verwendet wird ist das Ausfallprofil zweiteilig. Damit ist eine optimale Tuchspannung gewährleistet.

### TECHNISCHE DATEN

Standardlängen: 400, 500, 600, 700cm

### MATERIALIEN

Alu-Strangpressprofil

### VERPACKUNGSEINHEIT

Stück



# TERRADO GP5110 / GP5210 / GP5310

Optionale Beschattung GP500 für Glasdachsysteme

## P819



## Abschlussdeckel

Abschlussdeckel zu Ausfallprofil P823, inkl. Ausfallprofil-Anschlag zur seitlichen Fixierung des Ausfallprofil.

### LIEFERUMFANG

2 Abschlussdeckel	
4 Blechschrauben	3.5 x 9.5mm
2 Ausfallprofil-Anschläge zu Ausfallprofil	30 x 15 x 3mm
2 Gewindestifte	M6 x 6mm

### MATERIALIEN

Abschlussdeckel/Ausfallprofil-Anschläge	Alu-Blech
Schrauben	Inox

### VERPACKUNGSEINHEIT

Garnitur

## RS13/..



## Tuchwelle

Tuchwelle verzinkt, mit Flachnut.

Einsatzbereich:	RS13/4	ø 78mm	bei Kastenbreiten 501cm - 700cm (passend zu Tuchwellenlager GP543)
	RS13/7	ø 85mm	bei Kastenbreiten 100cm - 500cm

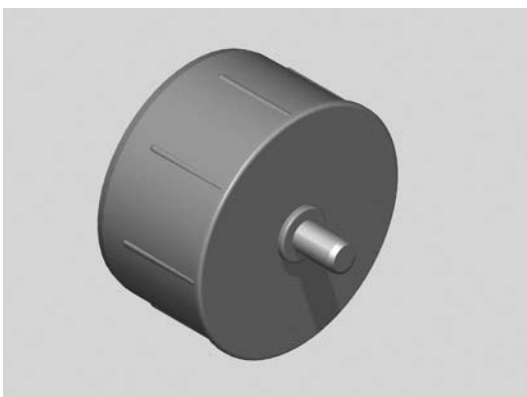
### TECHNISCHE DATEN

RS13/4	ø 78 x 1.00mm Stahlprofil verzinkt
Standardlängen:	400, 450, 500, 550, 600, 700cm
RS13/7	ø 85 x 1.00mm Stahlprofil verzinkt
Standardlängen:	600, 700cm

### VERPACKUNGSEINHEIT

Stück

## RS14/..



## Lagerzapfen

Lagerzapfen, standard ohne Rand.

Einsatzbereich:	RS14/4	für Tuchwelle ø 78mm RS13/4
	RS14/7	für Tuchwelle ø 85mm RS13/7

### MATERIALIEN

Lagerzapfen:	Kunststoff
--------------	------------

### VERPACKUNGSEINHEIT

Stück

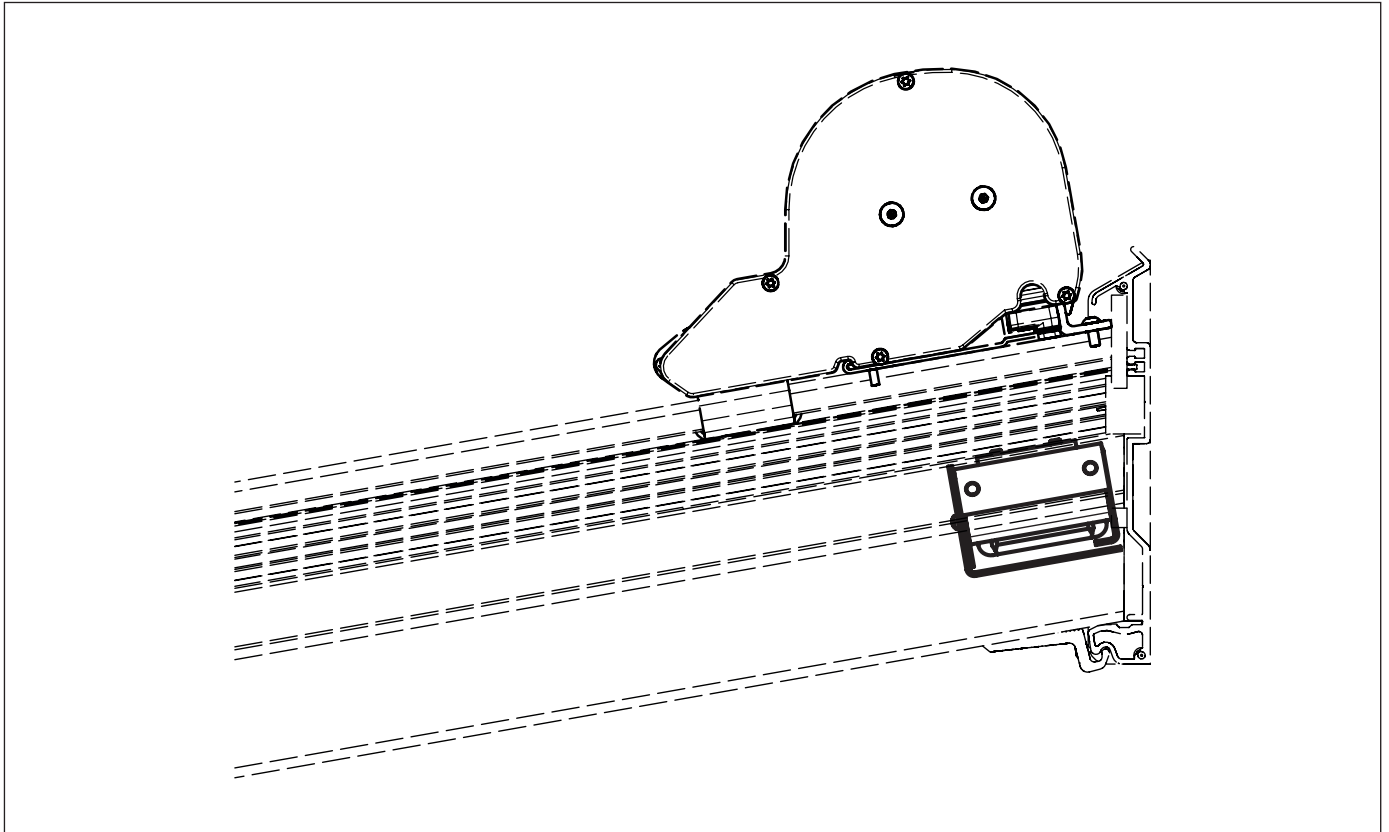


# TERRADO GP5110 / GP5210 / GP5310

Optionale Beleuchtung für Glasdachsysteme

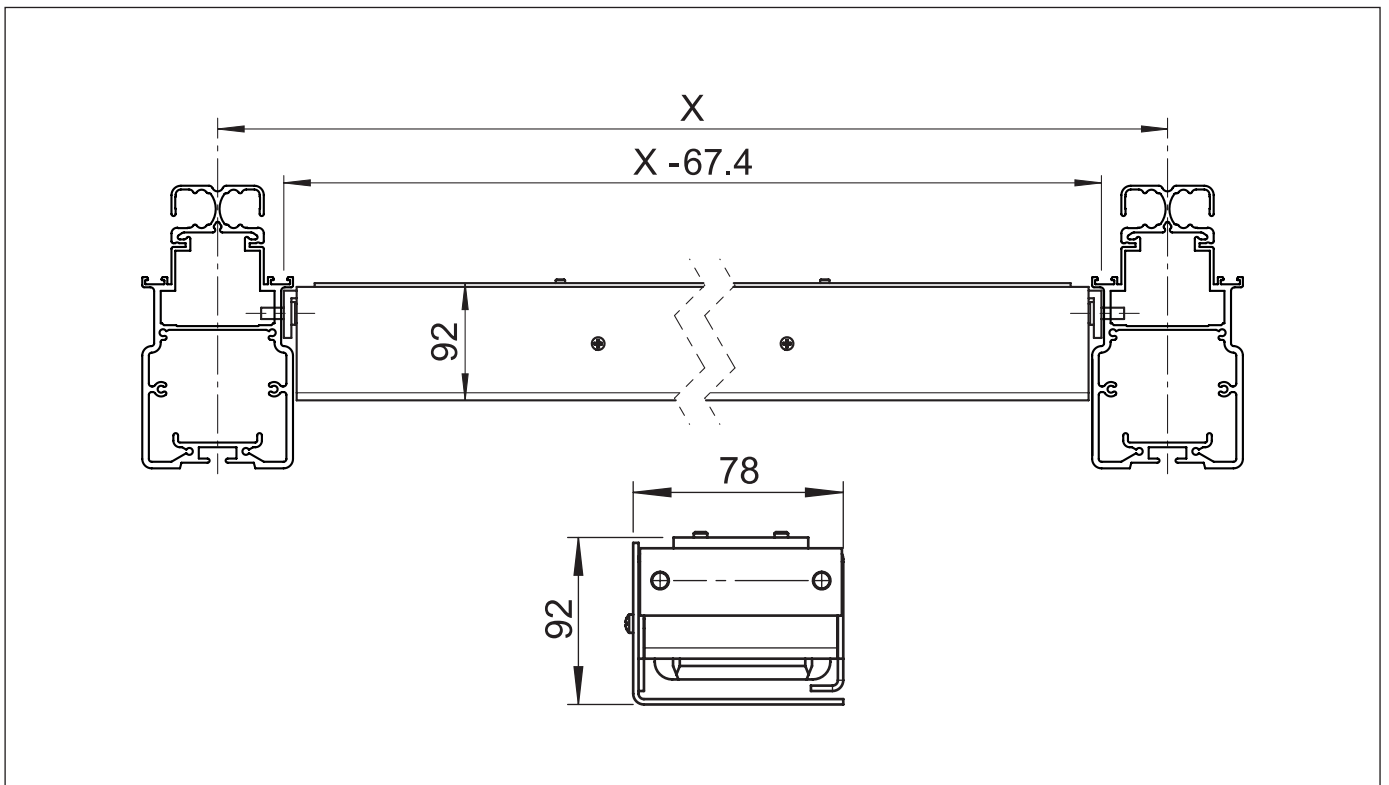
GP5110 / GP5210 / GP5310

Trafoeinheit



GP5110 / GP5210 / GP5310

Montageplan

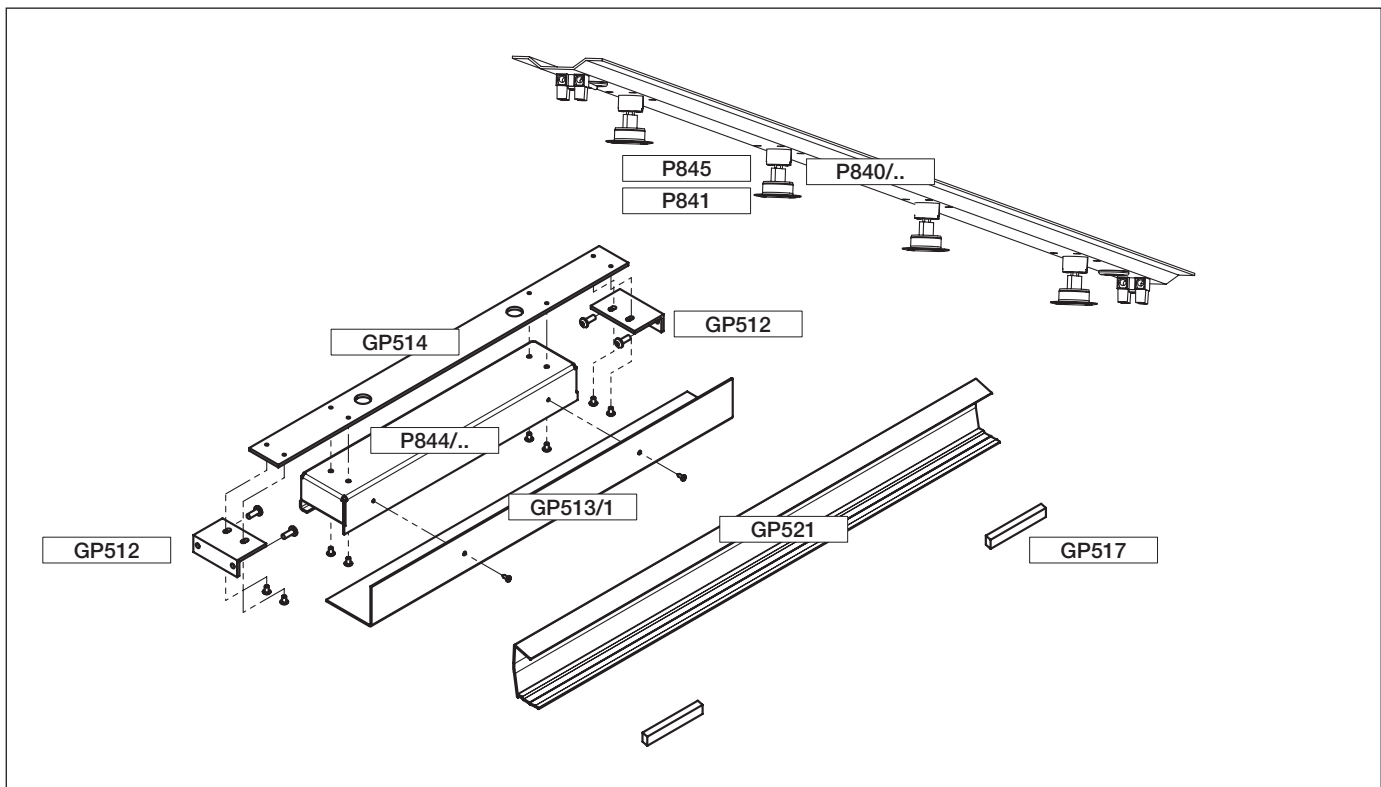


# TERRADO GP5110 / GP5210 / GP5310

Optionale Beleuchtung für Glasdachsysteme

GP5110 / GP5210 / GP5310

Explosionszeichnung



GP5110 / GP5210 / GP5310

## Einbauprofile

P840/1	150cm	2-flammig (40W)	St.
P840/2	225cm	3-flammig (60W)	St.
P840/3	300cm	4-flammig (80W)	St.

## Halogenlampen

P841	zu P840/..	St.
------	------------	-----

## Lampenfassung

P845	zu P841	St.
------	---------	-----

## Trafoeinheit

P844/1	150 VA	St.
P844/2	210 VA	St.

## Trafo-Halterung

GP514	zu P844/..	6.50m	St.
-------	------------	-------	-----

## Trafo-Winkel

GP512	zu GP514	St.
-------	----------	-----

## Trafo-Abdeckung

GP513/1	zu GP518	3.00m	St.
---------	----------	-------	-----

## Kabelabdeckprofil

GP521	7.00m	St.
-------	-------	-----

## Zellkautschukstreifen

GP517	zu GP521	Rolle à 10.00m	St.
-------	----------	----------------	-----

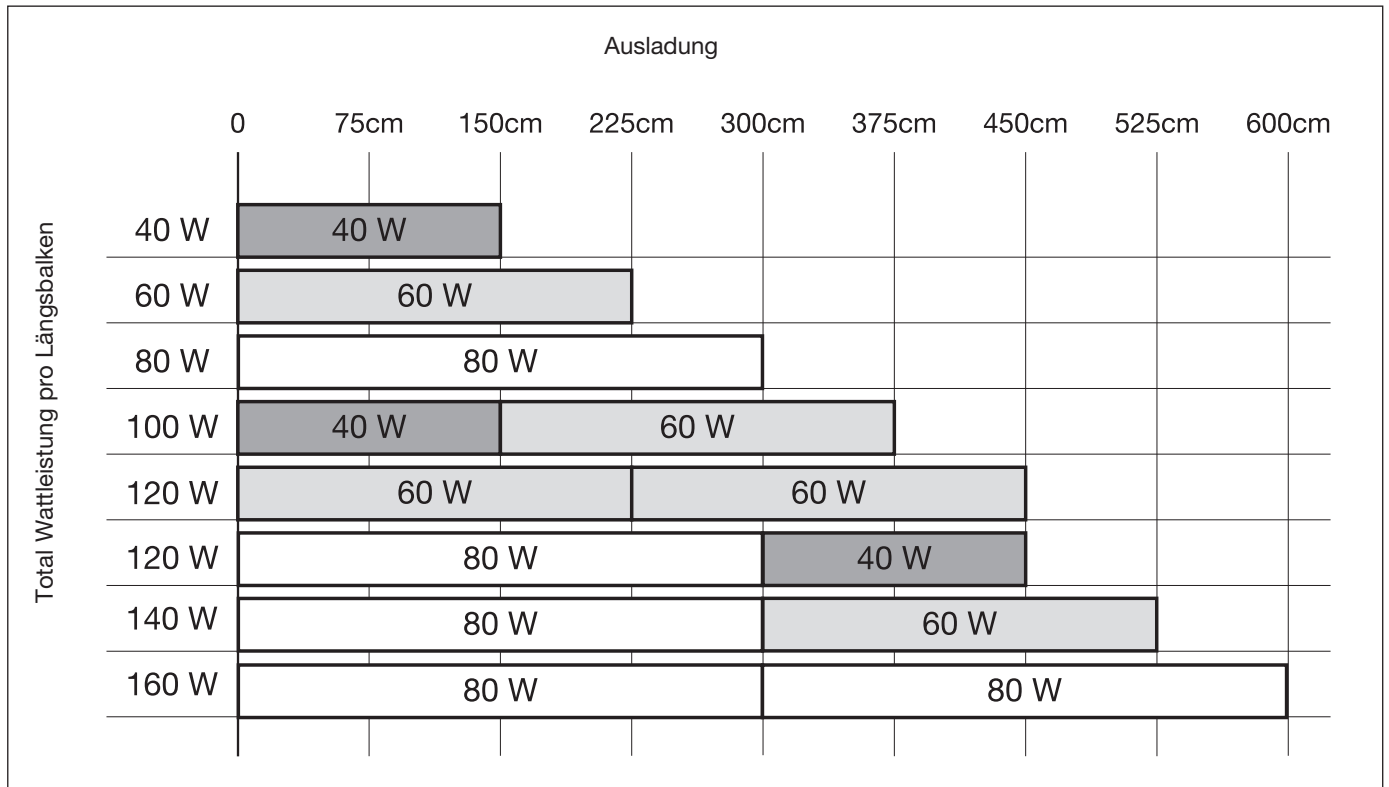
Einzelteil-Stückliste

# TERRADO GP5110 / GP5210 / GP5310

Optionale Beleuchtung für Glasdachsysteme

GP5110 / GP5210 / GP5310

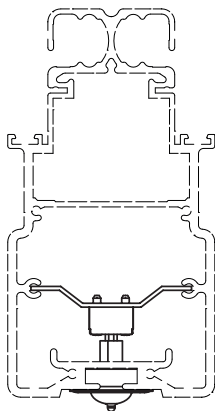
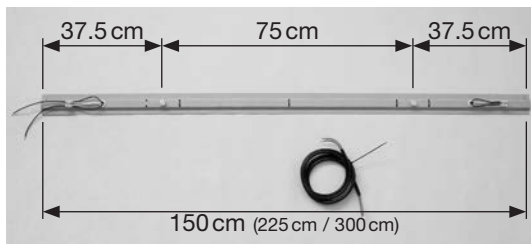
Wattleistung pro Längsbalken



# TERRADO GP5110 / GP5210 / GP5310

## Optionale Beleuchtung für Glasdachsysteme

### P840/..



### Einbauprofil

Mit dem Einbauprofil wird der Sitzplatz indirekt beleuchtet. Das 2-, 3-, oder 4-flammige Einbauprofil wird in den Längsbalken GP536 eingeschoben und mit der entsprechenden Anzahl Halogenlampen bestückt.

#### TECHNISCHE DATEN

P840/1 = 2-flammig (40 Watt)	Länge = 150cm
P840/2 = 3-flammig (60 Watt)	Länge = 225cm
P840/3 = 4-flammig (80 Watt)	Länge = 300cm

#### MATERIALIEN

Stahl-Blech

#### VERPACKUNGSEINHEIT

Stück

### P841



### Halogenlampe

Halogenlampe 12V/20W zu Einbauprofil P840/..

#### VERPACKUNGSEINHEIT

Stück

### P845



### Lampenfassung

Lampenfassung zu Halogenlampe P841.

#### MATERIALIEN

Messing verchromt für Bohrung  $\varnothing = 21\text{mm}$

#### VERPACKUNGSEINHEIT

Stück



