



# TERRADO GP5200

## Glasdachsysteme

### GP5200



	min. 160 cm max. 1986 cm		min. 150 cm max. 500 cm
---	-----------------------------	---	----------------------------

	2° - 25°
---	----------

### Beschreibung

Glasdachsystem als selbsttragende Konstruktion, welche mit einem Wandanschlussprofil und einer Pfosten-Riegelkonstruktion befestigt und mit VSG 8mm, VSG 10mm Verbundsicherheitsglas verglast wird. Die Konstruktion aus stranggepressten Aluminium-Systemprofilen ist für die Wand- und Deckenmontage bestimmt. Das Wandanschlussprofil ermöglicht die Aufnahme der Längsbalkenprofile sowie der Abdichtungsprofile für die Verglasung. Der Längsbalken mit Auflagegesteg für das VSG 8mm, VSG 10mm Glas und Profilnute für die Aufnahme der Glasleiste bildet die Dachkonstruktion. Glasauflage und Glasleiste werden zur Abdichtung mit einem Gummiprofil versehen. Oben wird der Längsbalken mit einer Klemmtechnik am Wandanschlussprofil montiert. Unten bilden die Wasserkanal-Halterungen den Abschluss der Längsbalken und dienen zugleich als Einhängeflansche für die Aufnahme des Wasserkanals. Der Querbalken ist zurückversetzt angebracht und dient zur Aufnahme der Stützenprofile, welche am Boden befestigt werden. Ab bestimmten Grössen werden die Stützen mit einer Eckverstärkung mit 45° Winkel versehen.

#### **Merkmal GP5200:**

Der Querbalken ist zurückversetzt angebracht und der Wasserkanal wird zu vorderst am Längsbalken befestigt.

#### **Optionale Beschattung GP500:**

Aussenliegende Beschattungsmarkise mit Motorantrieb. Bespannung mit Standard Markisentuch aus Acryl, ca.300g/m<sup>2</sup>. Die optionale Beschattung wird mittels Haltersystem auf die Längsbalken befestigt. Das Längsbalkenprofil dient zur Aufnahme der benötigten Gasfederelemente, welche für eine optimale Tuchspannung sorgen. Ein- und Ausfahren der Markise mit Wechselstrom-Rohrmotor 230V/50Hz mit Friktionsbremse und elektronischer Endlagen-Abschaltung, Thermoschutz. Schutzart IP54 (Spritzwasser), mit 150cm 4-poligem Anschlusskabel.

#### **Optionale Beleuchtung:**

Die Einbau-Lampenschiene wird in den Längsbalken eingeschoben. Leuchtkörperabstand 75 cm. Trafo 230V / 12V, Schienen, Lämpchen etc.

#### **Option:**

Motorantrieb E Funk

### LIEFERART

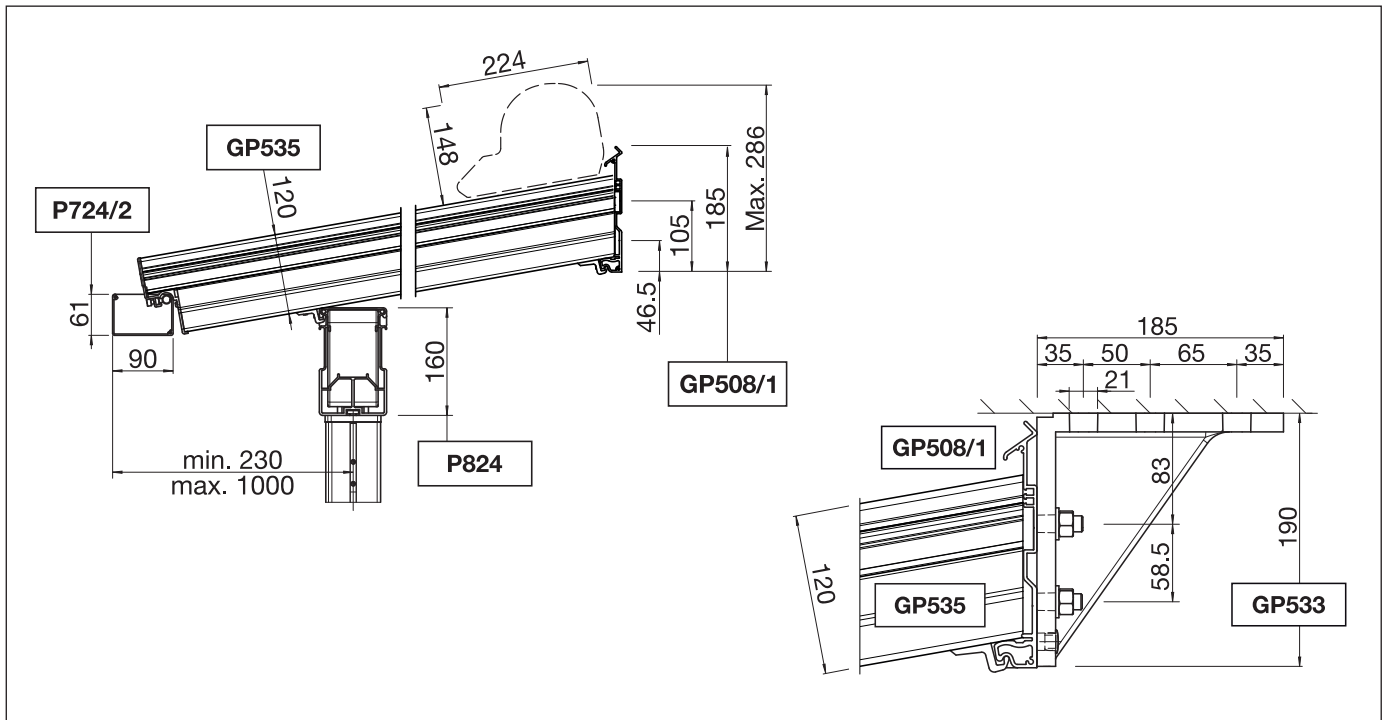
Glasdachsystem soweit wie möglich zusammengebaut. Längsbalken, Wasserkanal/Querbalken, Stützen lose mitgeliefert. Anlagen über 700cm werden mit Kuppungsprofilen vorbereitet.

# TERRADO GP5200

Glasdachsysteme

GP5200

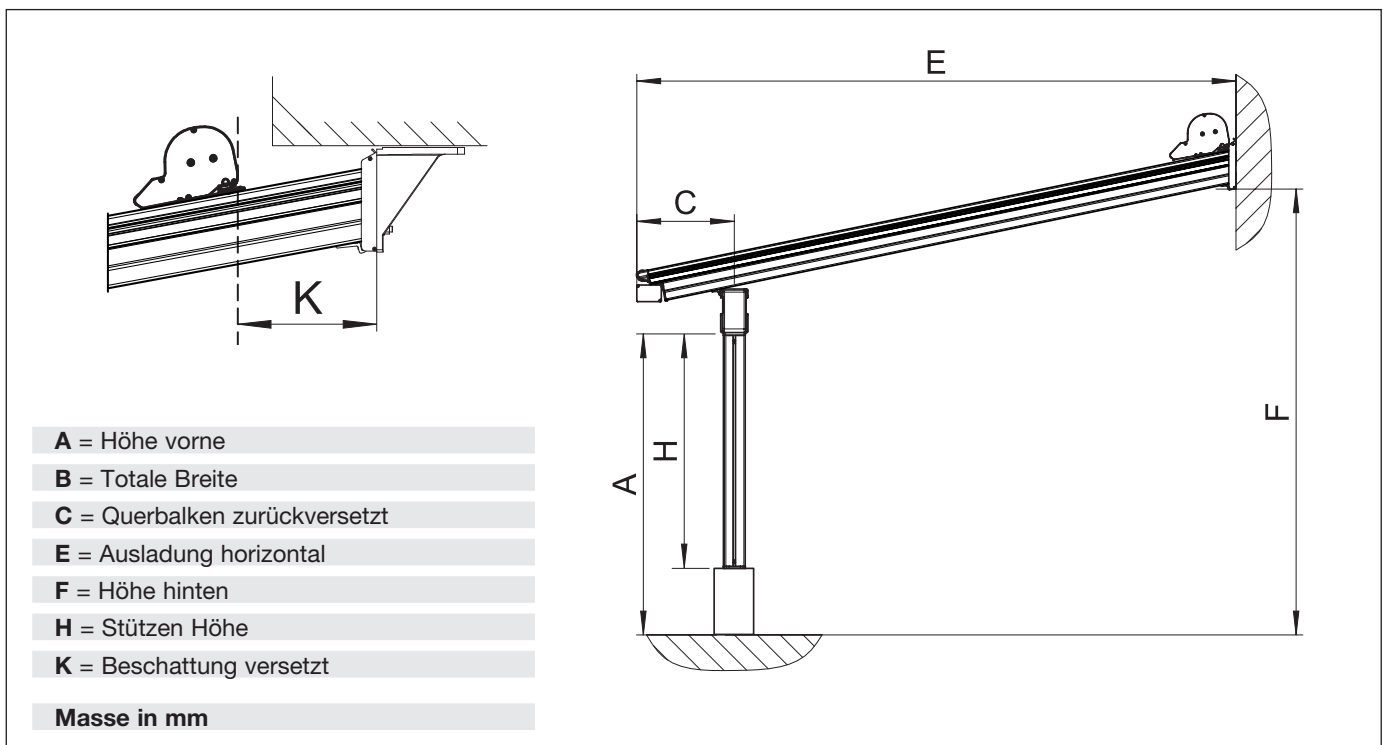
Wandmontage / Deckenmontage



Bei Montage auf Aussenisolation muss das Wandanschlussprofil abgestützt werden (Rohr verstärkt PS311).

GP5200

Montageplan

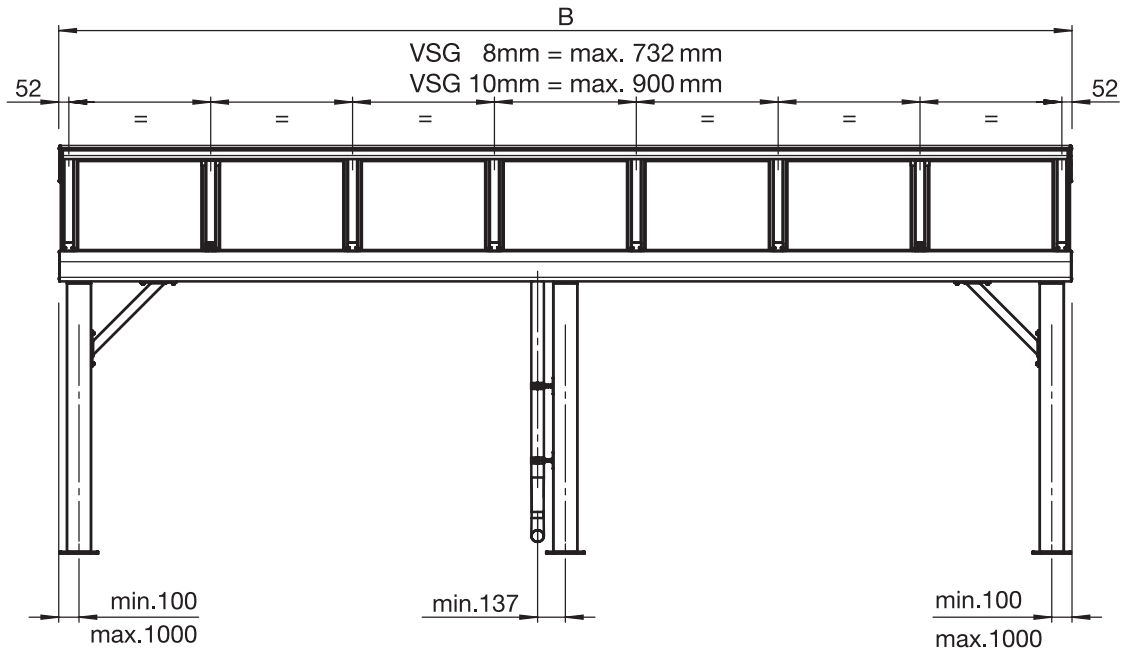


# TERRADO GP5200

Glasdachsysteme

GP5200

Montageplan Längsbalkeneinteilung

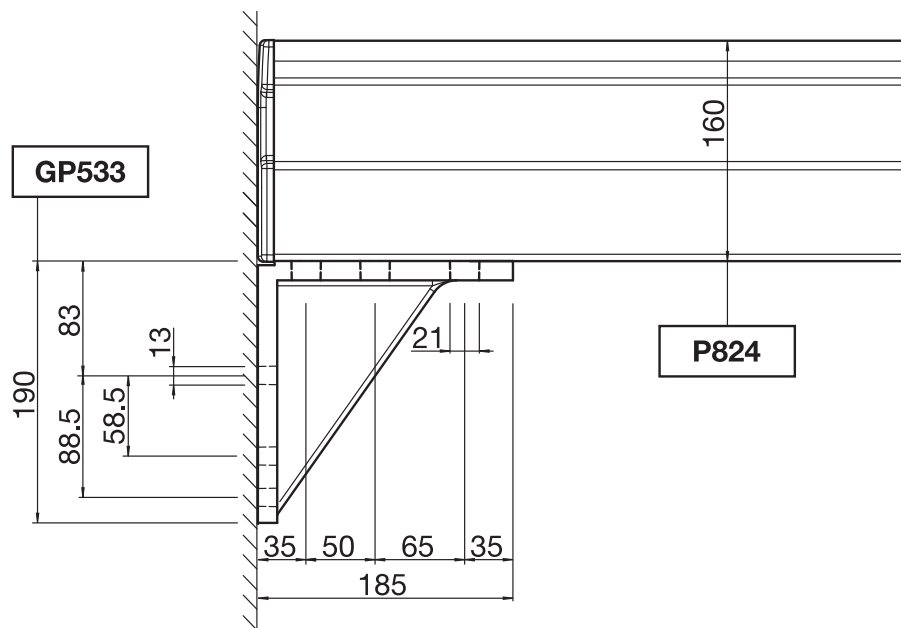


- Standard Stützenabstand mit **P824** max. 4000 mm. Über 4000 mm Stützenabstand auf Anfrage.
- Standard Stützenabstand mit **P824** und **P714/1** max. 4500 mm. Über 4500 mm Stützenabstand auf Anfrage.
- Standard Stützenabstand mit **P824** und **P714/4** max. 5000 mm. Über 5000 mm Stützenabstand auf Anfrage.

Diese Masse sind als Richtwerte zu betrachten und können je nach Land und Region variieren.  
Für landesspezifische Angaben muss der jeweilige Ansprechpartner von STOBAG kontaktiert werden.

GP5200

Seitliche Montage vom Querbalken

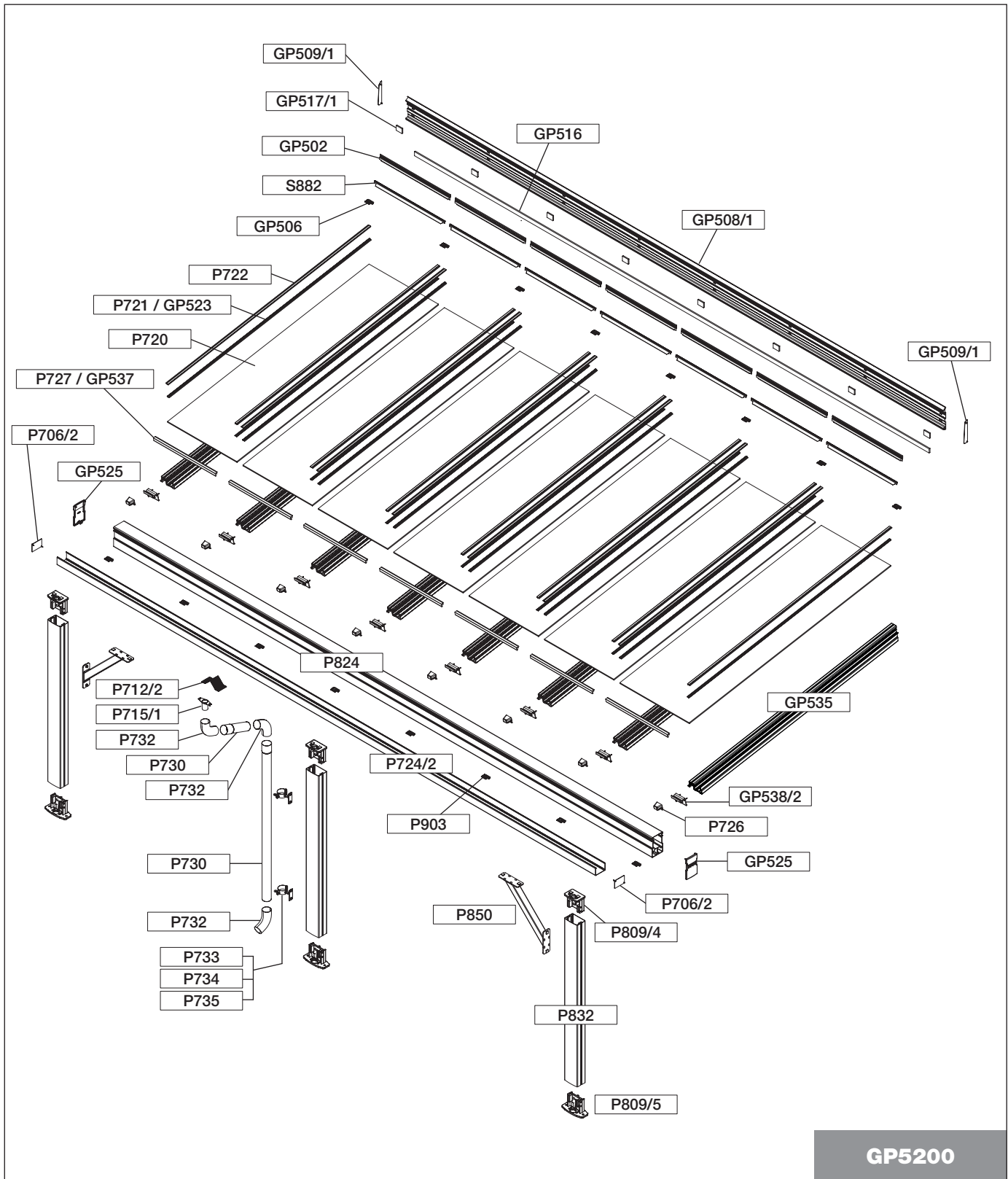


# TERRADO GP5200

Glasdachsysteme

GP5200

Explosionszeichnung



GP5200

# TERRADO GP5200

## Glasdachsysteme

### GP5200

#### Glasdachsystem

<b>Rohr verstärkt</b>		
PS311	20cm	St.
	400cm	St.
	450cm	St.
	500cm	St.
<b>Wandanschlussprofil</b>		
GP508/1	400cm	St.
	500cm	St.
	600cm	St.
	700cm	St.
<b>Wandanschlussabdeckung-Garnitur</b>		
GP509/1 zu GP508/1		St.
<b>Decken-/Wandwinkel</b>		
GP533 zu GP508/1	Decke	St.
GP533 zu P824	Wand	St.
<b>Hannoband</b>		
GP516 zu GP508/1	Rolle à 10.00m	St.
<b>Zellkautschukstreifen</b>		
GP517 zu GP508/1	Rolle à 10.00m	St.
<b>Kupplungsstift</b>		
P714/9 zu GP508/1		St.
<b>Längsbalken bis 5.00m Ausladung (ohne Federelement)</b>		
GP535	4.00m	St.
	5.00m	St.
	6.00m	St.
	7.00m	St.
P826	4.00m	St.
	5.00m	St.
	6.00m	St.
	7.00m	St.
<b>Klemmstück</b>		
GP506 zu Wandanschlussprofil GP508/1		St.
P903 zu Querbalken P824		St.
<b>Querbalken</b>		
P824	400cm	St.
	500cm	St.
	600cm	St.
	700cm	St.
<b>Rechteckstahlrohr</b>		
P714/1 zu P824	6.00m	St.
	7.00m	St.
P714/4 zu P824	6.00m	St.
<b>Abschlussdeckel</b>		
GP525 zu P824		St.
<b>Kupplungsprofil</b>		
P914 zu P824		St.
<b>Wasserkanal-Halterung</b>		
GP538/2 zu GP535, P826		St.
<b>Abschlussdeckel ohne Schlitz</b>		
P726 zu GP535, P826		St.
<b>Wasserkanal klein</b>		
P724/2	400cm	St.
	500cm	St.
	600cm	St.
	700cm	St.
<b>Seitendeckel-Garnitur</b>		
P706/2 zu P724/2		St.
<b>Wasserkanalhalter</b>		
P704 zu P724/2		St.
<b>Abdichtband mit Stift</b>		
P714/2 zu P724/2		St.
<b>Ablaufsieb</b>		
P712/2 zu P724/2		St.

### Einzelteil-Stückliste

<b>Stützenprofil</b>		
P832	7.00m	St.
<b>Kopfstück</b>		
P809/4		St.
<b>Fussplatte mit Lasche</b>		
P809/5		St.
<b>Eckverstärkung</b>		
P850		St.
<b>Verbundsicherheitsglas</b>		
P720	8mm klar	m <sup>2</sup>
P720	10mm klar	m <sup>2</sup>
<b>Glas Dichtungsprofil zu 8mm Glas</b>		
P721	1m	lm
	Rolle à 100m	St.
<b>Glas Dichtungsprofil zu 10mm Glas</b>		
PG523	1m	lm
	Rolle à 100m	St.
<b>Glasabschlussleiste zu 8mm Glas</b>		
P727	7.00m	St.
<b>Glasabschlussleiste zu 10mm Glas</b>		
GP537	7.00m	St.
<b>Glasleiste</b>		
P722	5.00m	St.
	6.00m	St.
	7.00m	St.
<b>Gummiprofil</b>		
S882 zu GP508/1		lm
<b>Dichtungsschutzprofil</b>		
GP502 zu S882	350cm	St.
<b>Querstrebenprofil</b>		
P752	600cm	St.
<b>Querstrebenhalter</b>		
P755/1 zu P752		St.
<b>Auflageprofil</b>		
GP524 zu P752		St.
<b>Glasanschlag</b>		
P719 zu Teilverglasung		St.
<b>Wasserablauf</b>		
P715/1		St.
<b>Wasserschlauch</b>		
P713		lm
<b>Bride zu Wasserschlauch</b>		
P703 zu P713		St.
<b>Dachablaufrohr</b>		
P730	100cm	St.
	200cm	St.
<b>Dachablaufwinkel 85°</b>		
P731		St.
<b>Dachablaufbogen 70°</b>		
P732		St.
<b>Ablauf-Rohrschelle</b>		
P733		St.
<b>Grundplatte</b>		
P734		St.
<b>Gewindestange</b>		
P735		St.
<b>Gewindestift</b>		
P735/9		St.

# TERRADO GP5200

## Glasdachsysteme

### GP5200

#### Optionale Beschattung GP500

Kastenprofil		
GP503	4.00m	St.
	5.00m	St.
	6.00m	St.
	7.00m	St.

Terrado-Garnitur		
GP5010/1	bestehend aus:	St.
	2 Seitendeckel GP505 L/R	
	1 Gegenlager mit Kugellager P244/1	
	1 Schraubensatz	

Tuchwellenlager		
GP543 zu GP503		St.

Montageplatte		
GP547 zu GP535		St.
GP507/2 zu P826		St.

Kastensicherung-Garnitur (bei 1 Kastenprofil)		
GP504		St.

Kastensicherung (Stoß bei 2 Kastenprofile)		
GP510		St.

Federelement		
P820/1	bei 75cm bis 93cm Profillänge	St.
P820/2	bei 110cm bis 147cm Profillänge	St.
P820/3	bei 147cm bis 233cm Profillänge	St.
P820/4	bei 233cm bis 325cm Profillänge	St.
P820/5	bei 325cm bis 439cm Profillänge	St.
P820/6	bei 439cm bis 700cm Profillänge	St.

Umlenkteil		
GP542 zu P820/..	(GP5100, GP5200)	St.
GP541 zu P820/..	(GP5300)	St.

Abschlussdeckel mit Schlitz		
P726/1 zu GP536	(GP5100, GP5200)	St.
P705/1 zu GP536	(GP5300)	St.

Führungsläufer		
GP546		St.

Gleiter		
GP545		St.

Ausfallprofil		
P823	4.00m	St.
	5.00m	St.
	6.00m	St.
	7.00m	St.

Abschlussdeckel-Garnitur		
P819 zu P823		St.

Tuchwelle		
RS13/4 78x 1.00mm	4.00m	St.
	4.50m	St.
	5.00m	St.
	5.50m	St.
	6.00m	St.
	7.00m	St.

RS13/7 85x 1.00mm	6.00m	St.
	7.00m	St.

Lagerzapfen		
RS14/4	78mm Kunststoff ohne Rand	St.
RS14/7	85mm Kunststoff ohne Rand	St.

### Einzelteil-Stückliste

#### Optionale Beleuchtung

Einbauprofile			
P840/1	150cm	2-flammig (40W)	St.
P840/2	225cm	3-flammig (60W)	St.
P840/3	300cm	4-flammig (80W)	St.

Halogenlampen			
P841	zu P840/..		St.

Lampenfassung			
P845	zu P841		St.

Trafoeinheit			
P844/1	150 VA		St.
P844/2	210 VA		St.

Trafo-Halterung			
GP514	zu P844/..	6.50m	St.

Trafo-Winkel			
GP512	zu GP514		St.

Trafo-Abdeckung			
GP513 zu GP508/1		3.00m	St.

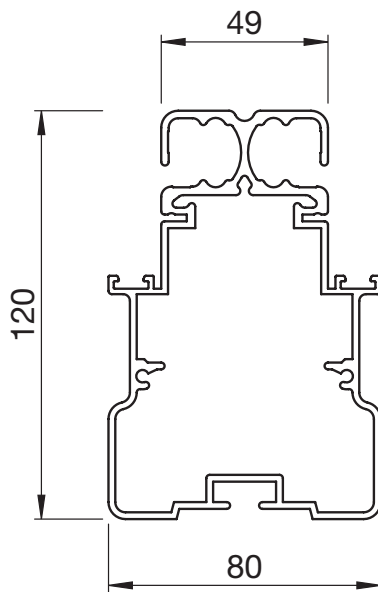
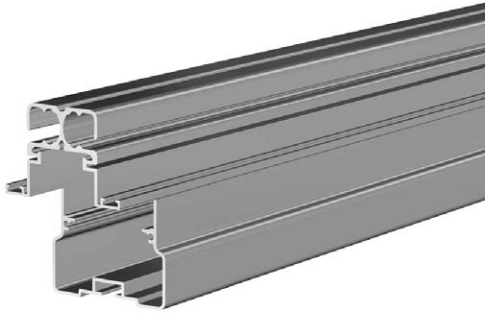
Kabelabdeckprofil			
GP521		7.00m	St.

Zellkautschukstreifen			
GP517 zu GP521		Rolle à 10.00m	St.

# TERRADO GP5200

## Glasdachsysteme

### GP535



### Längsbalken (bis 500cm)

Der Längsbalken dient zur Aufnahme der Dachverglasung. Gleichzeitig können in die Längsbalken auch die Gasdruckelemente der optionalen Beschattung eingebaut werden.

Mit Zwischenunterstützung ist eine maximale Ausladung von 500 cm möglich.

#### TECHNISCHE DATEN

Einsatzbereich: max. 500cm Ausladung (Terrado GP5200)  
Standardlängen: 400, 500, 600, 700cm

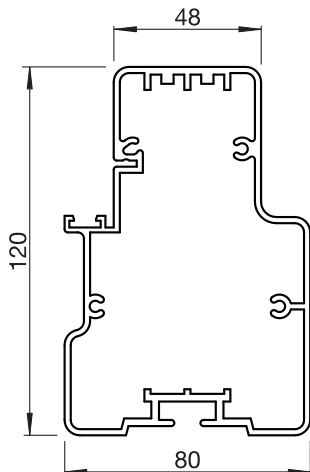
#### MATERIALIEN

Alu-Strangpressprofil

#### VERPACKUNGSEINHEIT

Stück

### P826



### Abschlussbalken (bis 500cm)

Der äussere Längsbalken (links und / oder rechts) wird ohne Gasdruckmechanismus eingesetzt und ist für den ästhetischen seitlichen Abschluss.

Einsatzbereich bis 500cm Ausladung bei Terrado GP5200.

#### TECHNISCHE DATEN

Einsatzbereich: max. 500cm Ausladung (Terrado GP5200)  
Standardlängen: 400, 500, 600, 700cm

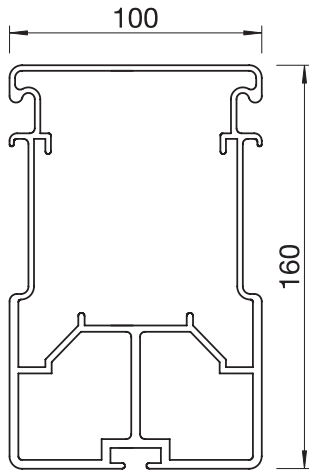
#### MATERIALIEN

Alu-Strangpressprofil

#### VERPACKUNGSEINHEIT

Stück

### P824



### Querbalken

Der Querbalken wird auf die Stützen P832 abgestellt und dient der Aufnahme der Längsbalken, welche mittels Klemmstück P903 mit dem Querbalken verschraubt werden.

#### TECHNISCHE DATEN

Standardlängen: 400, 500, 600, 700cm

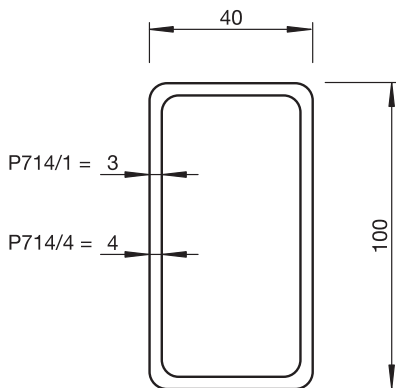
#### MATERIALIEN

Alu-Strangpressprofil

#### VERPACKUNGSEINHEIT

Stück

### P714/..



### Rechteckstahlrohr

Dieses Rechteckstahlrohr wird zwingend für den Querbalken P824 benötigt und wird in die Hohlkammer des Profils eingeschoben. Es wird zur Verstärkung der Konstruktion sowie zum Kuppeln verwendet.

#### TECHNISCHE DATEN

P714/1: 100 x 40 x 3 mm  
Standardlängen: 600, 700 cm

P714/4: 100 x 40 x 4 mm  
Standardlängen: 600 cm

#### MATERIALIEN

Stahl verzinkt

#### VERPACKUNGSEINHEIT

Stück

### P903



### Klemmstück

Das Klemmstück wird mittels Nutenstein am Längsbalkenprofil GP535, P826 befestigt und dient als Klemmverbindung zum Querbalken P824.

#### MATERIALIEN

Alu-Strangpressprofil

Schrauben: Inox

#### VERPACKUNGSEINHEIT

Stück



### GP525



### Abschlussdeckel

Der Abschlussdeckel dient als seitlicher Abschluss des Querbalkens P824. Der Abschlusskopf wird mit einer Schraube gesichert.

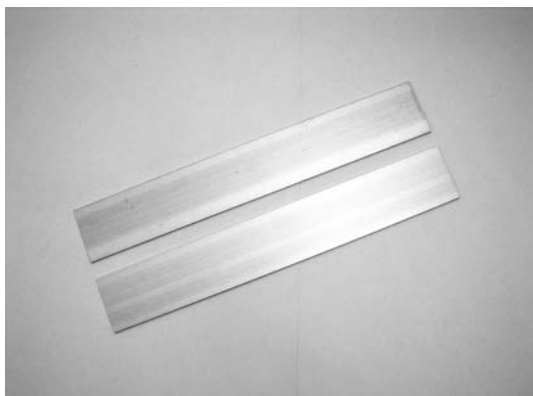
#### MATERIALIEN

Alu-Gusslegierung

#### VERPACKUNGSEINHEIT

Stück

### P914



### Kupplungsprofil

Die Kupplungsprofile werden in den Querbalken P824 eingeschoben und vernietet. Sie sind erforderlich wenn die Markisenbreite über 700cm beträgt und zwei Querbalkenprofile miteinander verbunden (gekuppelt) werden.

#### TECHNISCHE DATEN

Masse: 90 x 4 x 600mm

#### MATERIALIEN

Flach-Aluminium (eloxiert)

#### VERPACKUNGSEINHEIT

Paar

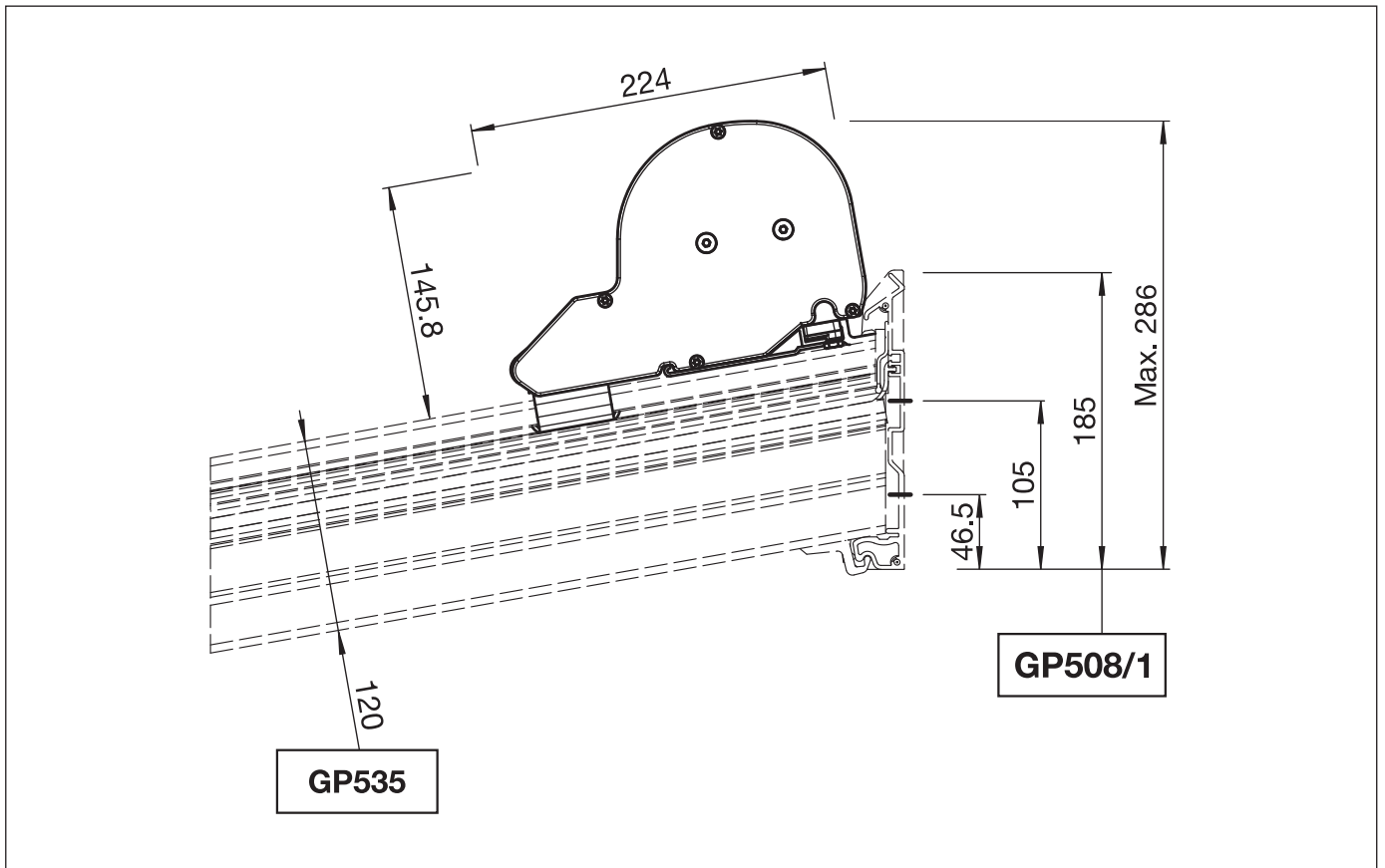


# TERRADO GP5100 / GP5200 / GP5300

Optionale Beschattung GP500 für Glasdachsysteme

GP500

Wandmontage mit Beschattung GP500

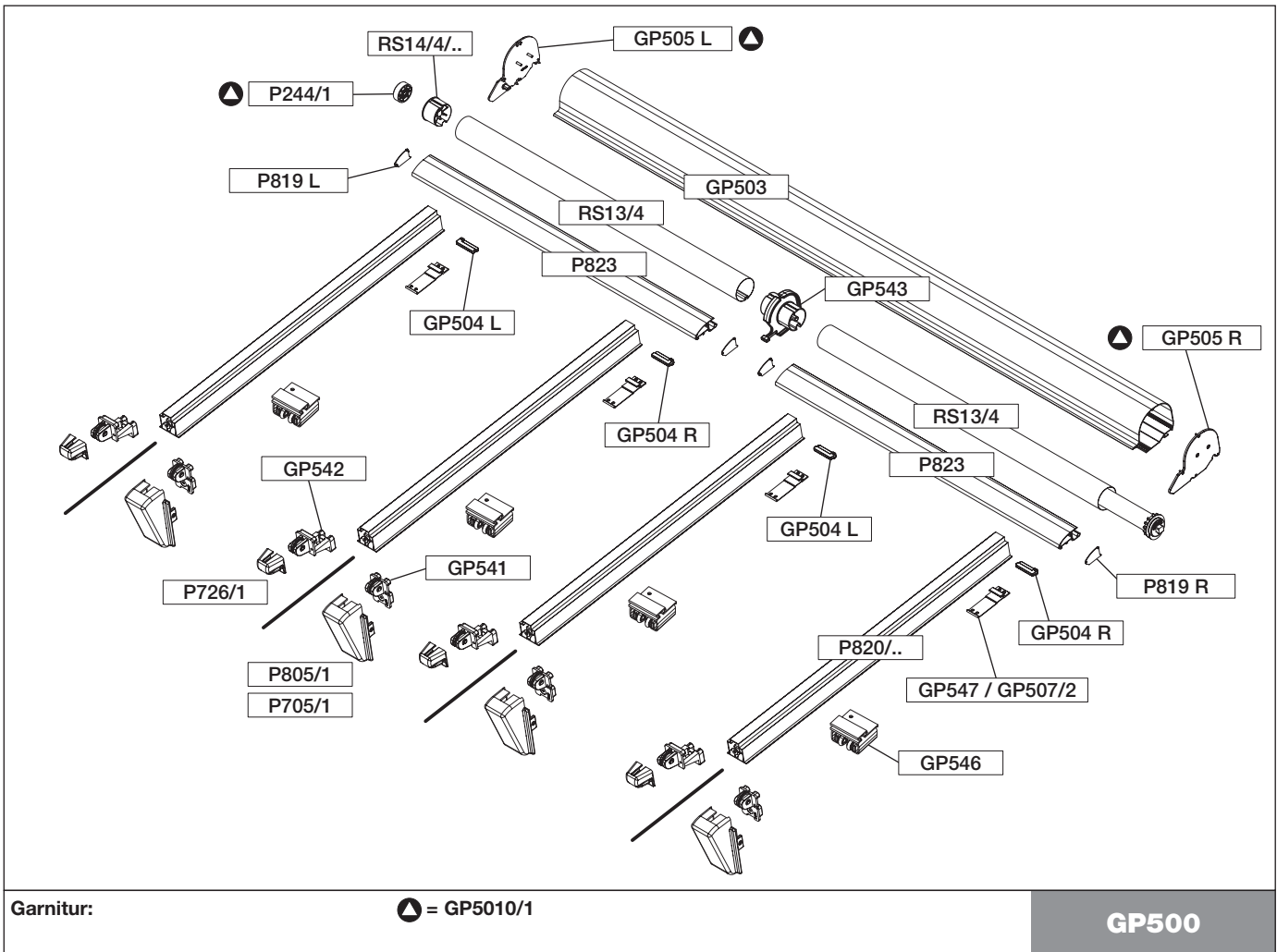


# TERRADO GP5100 / GP5200 / GP5300

Optionale Beschattung GP500 für Glasdachsysteme

GP500

Explosionszeichnung



# TERRADO GP5100 / GP5200 / GP5300

## Optionale Beschattung GP500 für Glasdachsysteme

### GP500

#### Kastenprofil

GP503	4.00m	St.
	5.00m	St.
	6.00m	St.
	7.00m	St.

#### Terrado-Garnitur

GP5010/1	bestehend aus:	St.
	2 Seitendeckel GP505 L/R	
	1 Gegenlager mit Kugellager P244/1	
	1 Schraubensatz	

#### Tuchwellenlager

GP543 zu GP503	St.
----------------	-----

#### Montageplatte

GP547 zu GP535	St.
GP507/2 zu P826	St.

#### Kastensicherung-Garnitur (bei 1 Kastenprofil)

GP504	St.
-------	-----

#### Kastensicherung (Stoss bei 2 Kastenprofile)

GP510	St.
-------	-----

#### Federelement

P820/1	bei 75cm bis 93cm Profillänge	St.
P820/2	bei 110cm bis 147cm Profillänge	St.
P820/3	bei 147cm bis 233cm Profillänge	St.
P820/4	bei 233cm bis 325cm Profillänge	St.
P820/5	bei 325cm bis 439cm Profillänge	St.
P820/6	bei 439cm bis 700cm Profillänge	St.

#### Umlenkteil

GP542 zu P820/..	(GP5100, GP5200)	St.
GP541 zu P820/..	(GP5300)	St.

#### Abschlussdeckel mit Schlitz

P726/1 zu GP536	(GP5100, GP5200)	St.
P705/1 zu GP536	(GP5300)	St.

#### Führungsläufer

GP546	St.
-------	-----

#### Gleiter

GP545	St.
-------	-----

#### Ausfallprofil

P823	4.00m	St.
	5.00m	St.
	6.00m	St.
	7.00m	St.

#### Abschlussdeckel-Garnitur

P819 zu P823	St.
--------------	-----

#### Tuchwelle

RS13/4	78x 1.00mm	4.00m	St.
		4.50m	St.
		5.00m	St.
		5.50m	St.
		6.00m	St.
		7.00m	St.
RS13/7	85x 1.00mm	6.00m	St.
		7.00m	St.

#### Lagerzapfen

RS14/4	78mm Kunststoff ohne Rand	St.
RS14/7	85mm Kunststoff ohne Rand	St.

### Einzelteil-Stückliste

# TERRADO GP5100 / GP5200 / GP5300

Optionale Beschattung GP500 für Glasdachsysteme

## GP500

## Montage-Tabelle für Glas 8mm

n	TB max. (mm)	mit Zug		Gleiter (GP545)	L	R
		Kasten	Kupplung (GP543)			
4	2300	1	2	0	1 2 3 4	R
5	3032	1	2	0	1 2 3 4 5	R
6	3764	1	2	0	1 2 3 4 5 6	R
7	4496	1	2	0	1 2 3 4 5 6 7	R
8	5228	1	2	0	1 2 3 4 5 6 7 8	R
9	5960	1	4	1	1 2 3 4 5 6 7 8 9	R
10	6692	1	4	1	1 2 3 4 5 6 7 8 9 10	R
11	7000	1	4	1	1 2 3 4 5 6 7 8 9 10 11	R
11	7424	2	4	0	1 2 3 4 5 6 7 8 9 10 11	R
12	8156	2	4	0	1 2 3 4 5 6 7 8 9 10 11	R
13	8888	2	4	0	1 2 3 4 5 6 7 8 9 10 11	R
14	9620	2	4	0	1 2 3 4 5 6 7 8 9 10 11	R
15	10352	2	4	0	1 2 3 4 5 6 7 8 9 10 11	R
16	11084	2	6	1	1 2 3 4 5 6 7 8 9 10 11	R
17	11816	2	8	2	1 2 3 4 5 6 7 8 9 10 11	R
18	12548	2	8	2	1 2 3 4 5 6 7 8 9 10 11	R
19	13280	2	8	2	1 2 3 4 5 6 7 8 9 10 11	R
20	14012	3	6	0	1 2 3 4 5 6 7 8 9 10 11	R
21	14744	3	6	0	1 2 3 4 5 6 7 8 9 10 11	R
22	15476	3	6	0	1 2 3 4 5 6 7 8 9 10 11	R
23	16208	3	8	1	1 2 3 4 5 6 7 8 9 10 11	R
24	16940	3	8	1	1 2 3 4 5 6 7 8 9 10 11	R
25	17672	3	10	2	1 2 3 4 5 6 7 8 9 10 11	R
26	18404	3	10	2	1 2 3 4 5 6 7 8 9 10 11	R
27	19136	3	12	3	1 2 3 4 5 6 7 8 9 10 11	R
28	19868	3	12	3	1 2 3 4 5 6 7 8 9 10 11	R

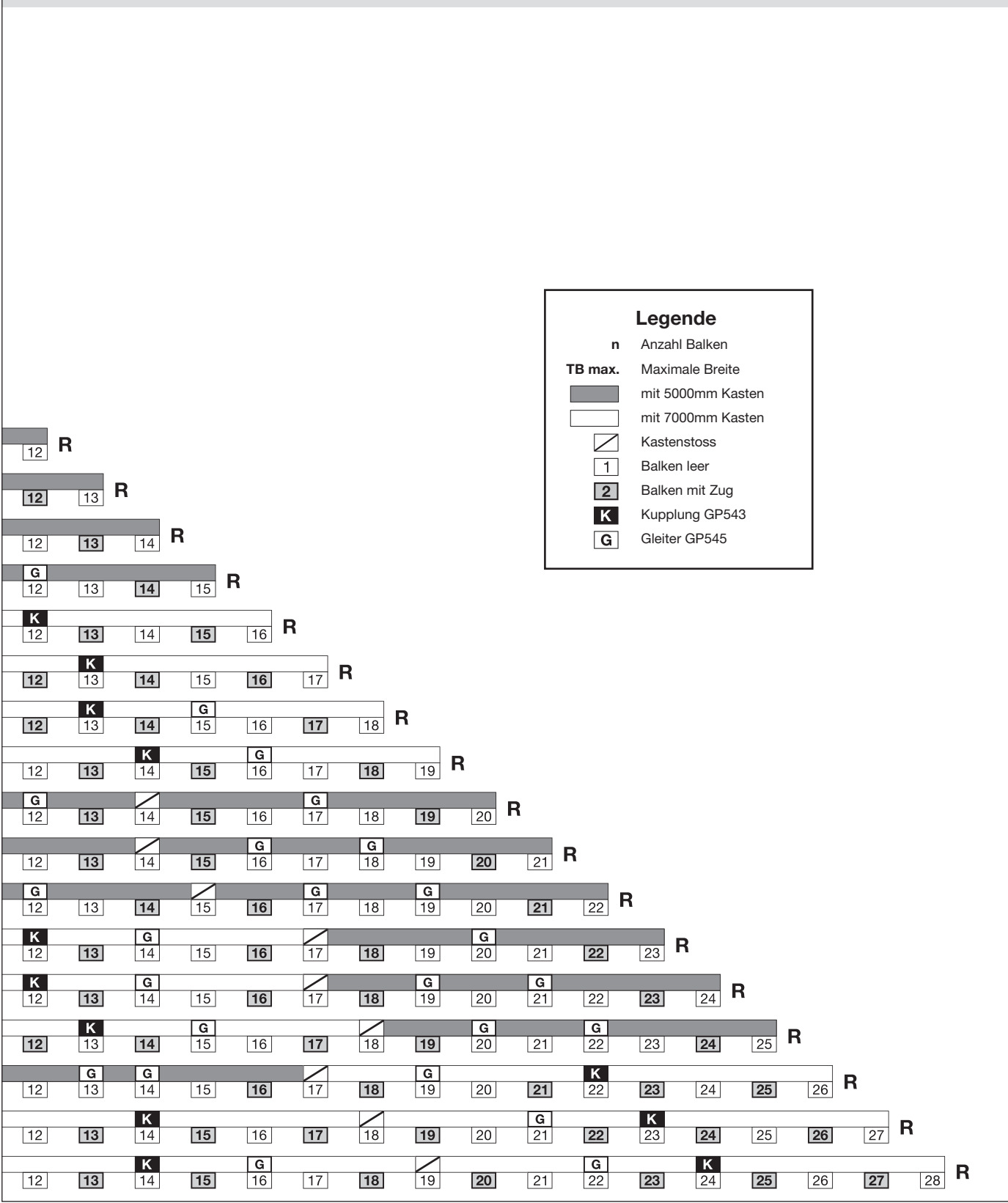
# TERRADO GP5100 / GP5200 / GP5300

Optionale Beschattung GP500 für Glasdachsysteme

GP500

Montage-Tabelle für Glas 8mm

Die Anzahl der Längsbalken und Stützen entsprechen der Standard-Ausrüstung für **Mitteleuropa bis max. 700 Meter ü. M.**  
Für die Berechnung von Anlagen in höheren Regionen verlangen Sie bitte eine individuelle Offerte



**Legende**

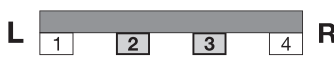
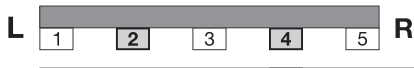
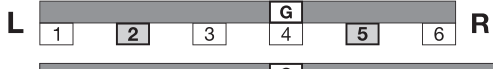
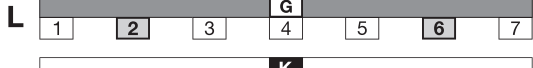





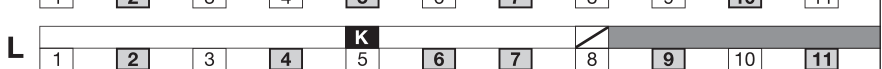
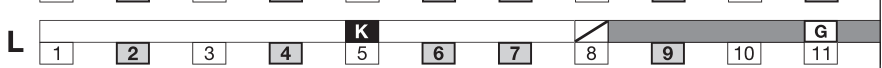
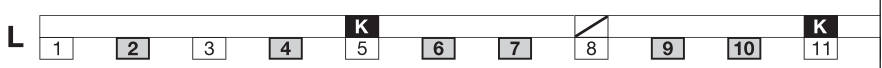
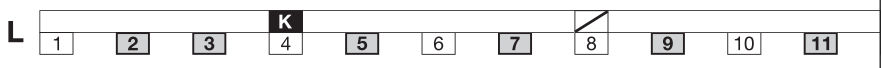

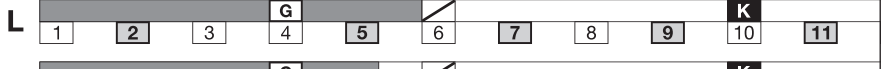
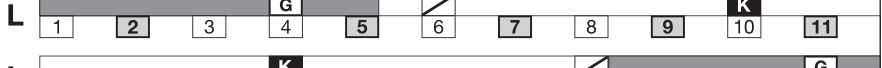
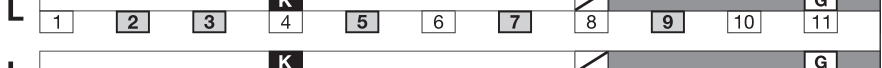
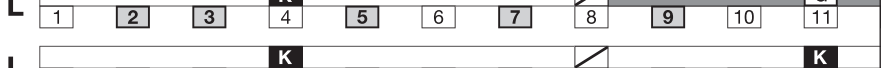

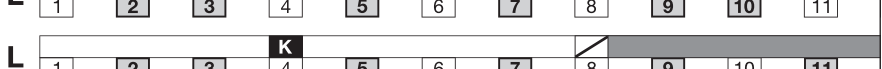


- n Anzahl Balken
- TB max. Maximale Breite
- mit 5000mm Kasten
- mit 7000mm Kasten
- Kastenstoss
- 1 Balken leer
- 2 Balken mit Zug
- K Kupplung GP543
- G Gleiter GP545

# TERRADO GP5100 / GP5200 / GP5300

Optionale Beschattung GP500 für Glasdachsysteme

## GP500

## Montage-Tabelle für Glas 10mm

n	TB max. (mm)	Kasten	mit Zug	Kupplung (GP543)	Gleiter (GP545)	
4	2804	1	2	0	0	L  R
5	3704	1	2	0	0	L  R
6	4604	1	2	0	1	L  R
7	5228	1	2	0	1	L  R
7	5504	1	4	1	0	L  R
8	6404	1	4	1	0	L  R
9	7000	1	4	1	0	L  R
9	7304	2	4	0	0	L  R
10	8204	2	4	0	1	L  R
11	9104	2	4	0	2	L  R
12	10004	2	6	1	0	L  R
13	10904	2	6	1	1	L  R
14	11804	2	8	2	0	L  R
15	12704	2	8	2	0	L  R
16	13604	3	8	1	0	L  R
17	14504	3	8	1	1	L  R
18	15404	3	8	1	2	L  R
19	16304	3	8	2	1	L  R
20	17204	3	10	2	1	L  R
21	18104	3	12	3	0	L  R
22	19004	3	12	3	0	L  R
23	19904	4	12	2	0	L  R



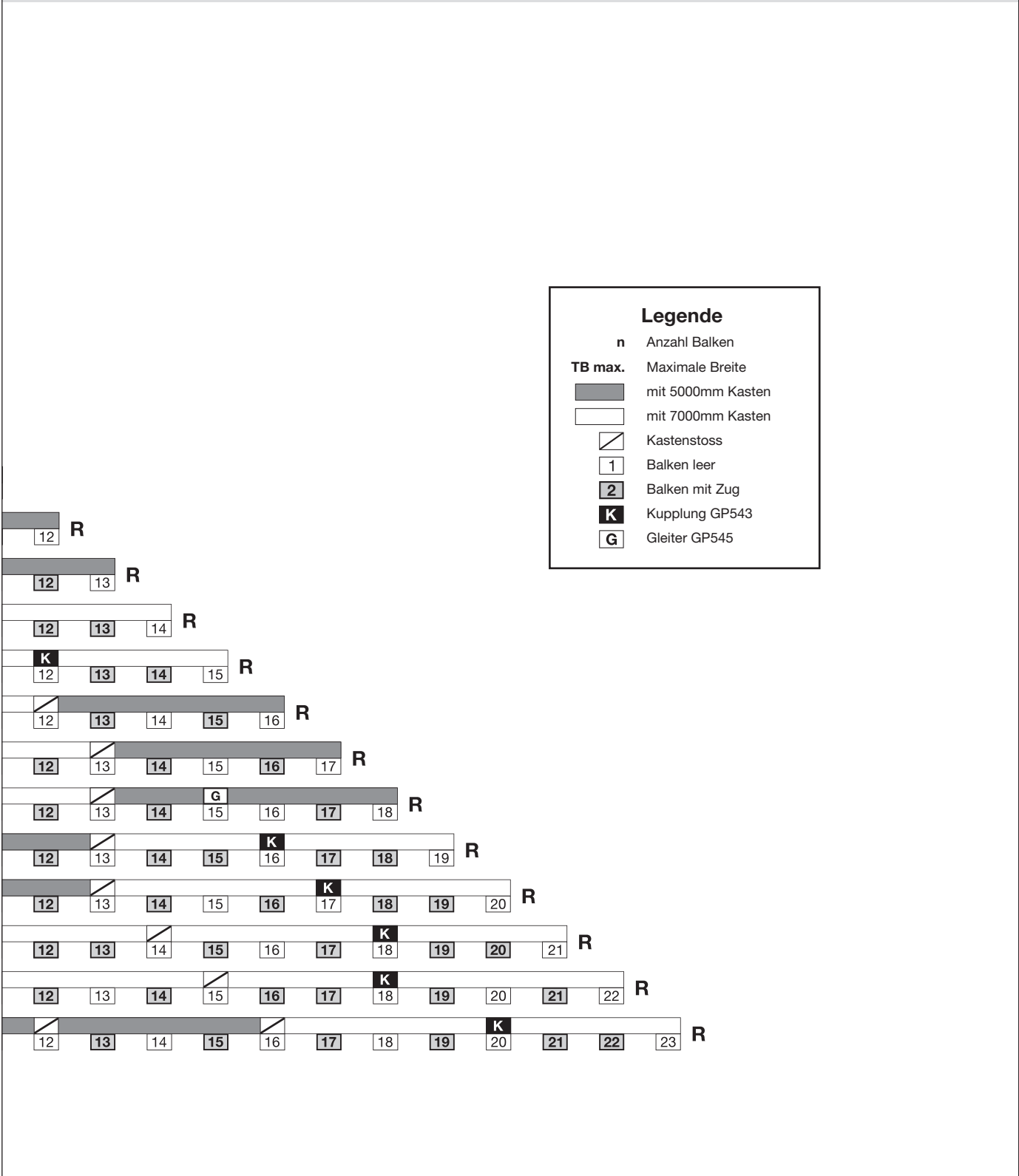
# TERRADO GP5100 / GP5200 / GP5300

Optionale Beschattung GP500 für Glasdachsysteme

## GP500

## Montage-Tabelle für Glas 10mm

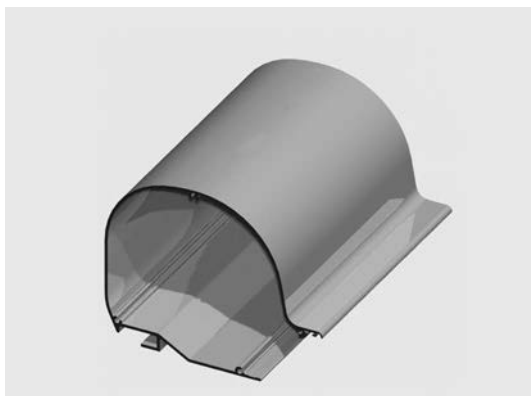
Die Anzahl der Längsbalken und Stützen entsprechen der Standard-Ausrüstung für **Mitteleuropa bis max. 700 Meter ü. M.**  
Für die Berechnung von Anlagen in höheren Regionen verlangen Sie bitte eine individuelle Offerte



# TERRADO GP5100 / GP5200 / GP5300

Optionale Beschattung GP500 für Glasdachsysteme

## GP503



## Kastenprofil

Kastenprofil passend zu Terrado Glasdachsysteme. Ausgerüstet mit Schraubennuten für das Festschrauben der Seitendeckel GP505 sowie Profilmuten zur Aufnahme der Kastensicherungen GP504 und GP510. Für Anlage ab 700cm Totalbreite werden mehrere Kastenprofile benötigt. Diese können passgenau aneinander montiert werden. Kupplung der Kastenprofile ist jedoch nicht möglich.

### TECHNISCHE DATEN

Standardlängen 400, 500, 600, 700cm

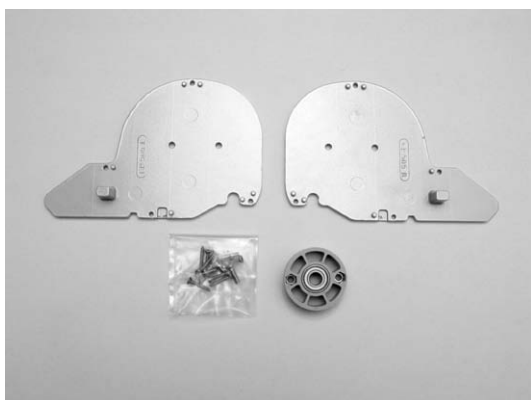
### MATERIALIEN

Alu-Strangpressprofil

### VERPACKUNGSEINHEIT

Stück

## GP5010/1



## Terrado-Garnitur

Passend zu Terrado Kastenprofil GP503.

### LIEFERUMFANG

2 Seitendeckel GP505 L/R  
1 Gegenlager mit Kugellager P244/1  
1 Schraubensatz

### MATERIALIEN

Seitendeckel: Alu-Gusslegierung  
Gegenlager: Kunststoff  
Schrauben: Inox

### VERPACKUNGSEINHEIT

Garnitur

## GP543



## Tuchwellenlager

Für Anlagen ab 522.4cm Totalbreite ist ein Tuchwellenlager zur Verbindung der Tuchwellen erforderlich. Das Tuchwellenlager wird ins Kastenprofil eingeschoben. Die Teilung der Markisentücher erfolgt jeweils über einem Längsbalken.

### LIEFERUMFANG

1 Kupplungsflansch  
2 Tuchwellenzapfen  $\varnothing 78\text{mm}$   
1 Kugellager  
1 Tuchwellenverbindung 4-kant 13x13x120mm

### MATERIALIEN

Kupplungsflansch: Alu-Gusslegierung  
Tuchwellenzapfen: Aluminium

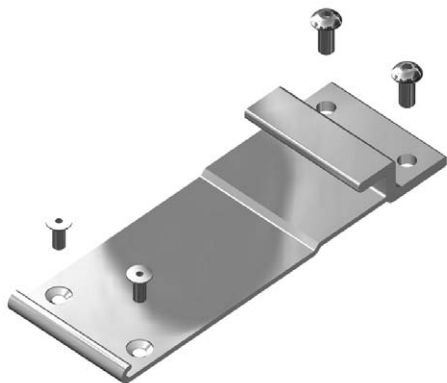
### VERPACKUNGSEINHEIT

Garnitur

# TERRADO GP5100 / GP5200 / GP5300

Optionale Beschattung GP500 für Glasdachsysteme

## GP547



## Montageplatte

Die Montageplatte wird auf den GP535 montiert. In Verbindung mit der Kastensicherung GP504 oder GP510 wird das Kastenprofil gesichert.

### MATERIALIEN

Alu-Strangpressprofil 125 x 48mm  
Schrauben: Inox

### VERPACKUNGSEINHEIT

Stück

## GP507/2



## Montageplatte

Die Montageplatte wird auf den Längsbalken P826 montiert. In Verbindung mit der Kastensicherung GP504 oder GP510 wird das Kastenprofil gesichert.

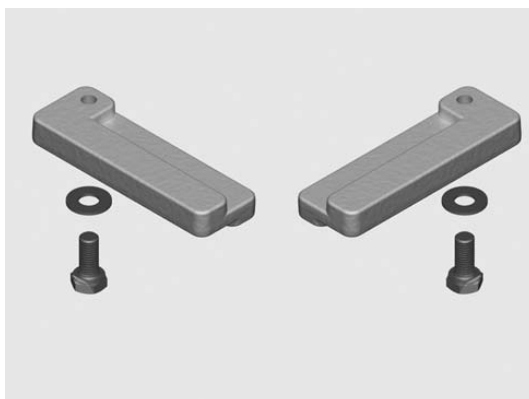
### MATERIALIEN

Alu-Strangpressprofil 125 x 48mm  
Schrauben: Inox

### VERPACKUNGSEINHEIT

Stück

## GP504



## Kastensicherung (Garnitur)

Die Kastensicherung wird links und rechts in den Hohlraum, der zwischen der Montageplatte und dem Kastenprofil entsteht, eingeschoben und mit der Schraube gesichert.

**Achtung: Pro Anlage wird immer eine Garnitur benötigt!!!**

### MATERIALIEN

Alu-Gusslegierung  
Schrauben: Inox

### VERPACKUNGSEINHEIT

Garnitur

# TERRADO GP5100 / GP5200 / GP5300

Optionale Beschattung GP500 für Glasdachsysteme

## GP504/li GP504/re



## Kastensicherung (Stück)

Die Kastensicherung wird in den Hohlraum, der zwischen der Montageplatte und dem Kastenprofil entsteht, eingeschoben und mit der Schraube gesichert.

**Achtung: Wird bei Kastenprofilen ab 522.4cm, welche die Verbindung mit dem Tuchwellenlager GP543 verlangen, benötigt!  
Diese Kastensicherung muss auf der Montageposition, wo das Tuchwellenlager GP543 liegt, eingeschoben werden.**

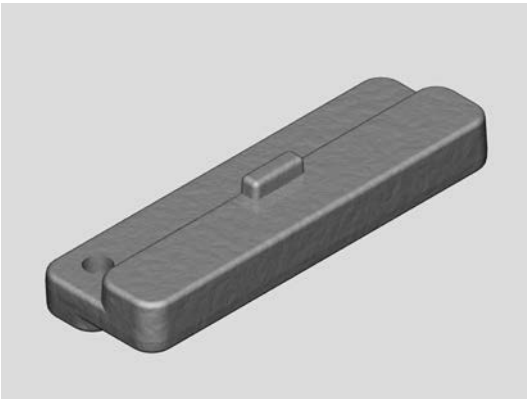
### MATERIALIEN

Alu-Gusslegierung  
Schrauben                               Inox

### VERPACKUNGSEINHEIT

Stück

## GP510



## Kastensicherung (Stoss bei 2 Kastenprofilen)

Die Kastensicherung wird in den Hohlraum, der zwischen der Montageplatte und dem Kastenprofil entsteht, eingeschoben.

**Achtung: Diese Kastensicherung wird immer benötigt, wenn 2 Kastenprofile aneinander gestossen werden.**

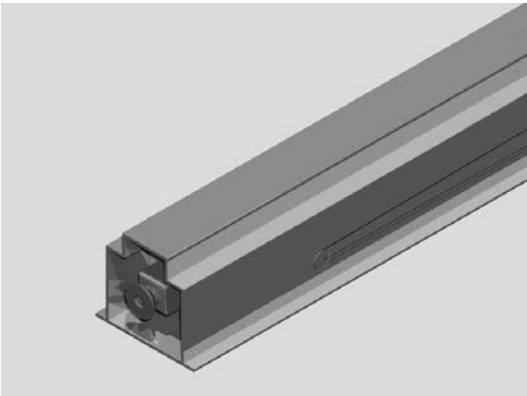
### MATERIALIEN

Alu-Gusslegierung

### VERPACKUNGSEINHEIT

Stück

## P820/..



## Federelement

Das Federelement wird komplett in den Längsbalken GP535 eingeschoben und dient zum Aufbau der Tuchspannung.

### TECHNISCHE DATEN

P820/1	Einsatzbereich:	bei 75 - 93cm Profillänge
P820/2		bei 110 - 147cm Profillänge
P820/3		bei 147 - 233cm Profillänge
P820/4		bei 233 - 325cm Profillänge
P820/5		bei 325 - 439cm Profillänge
P820/6		bei 439 - 700cm Profillänge

### MATERIALIEN

Profil:   Alu-Strangpressprofil  
Umlenkteil:                                     Alu-Gusslegierung  
Drahtseil:                                      Inox  
Gasdruckzylinder:                           Stahl Inox

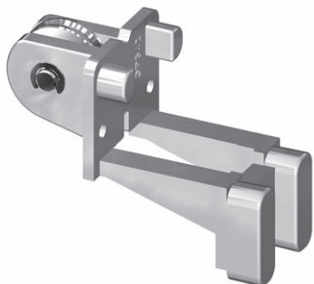
### VERPACKUNGSEINHEIT

Stück

# TERRADO GP5100 / GP5200 / GP5300

Optionale Beschattung GP500 für Glasdachsysteme

## GP542



## Umlenkteil

Das Umlenkteil wird in Verbindung mit dem Federelement P820/.. verwendet. Verwendungsbereich bei Terrado GP5100, GP5200.

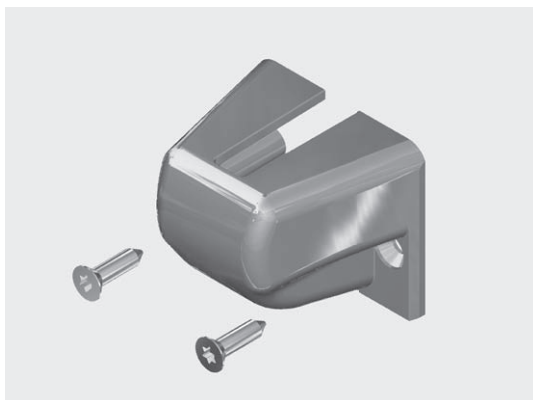
### MATERIALIEN

Alu-Gusslegierung

### VERPACKUNGSEINHEIT

Stück

## P726/1



## Abschlussdeckel mit Schlitz

Die Abdeckung mit Schlitz dient als Abschluss des Längsbalkens GP535 mit Gasdruckmechanismus. Verwendungsbereich bei Terrado GP5100, GP5200.

### MATERIALIEN

Alu-Gusslegierung

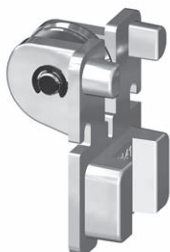
Schraube:

Inox

### VERPACKUNGSEINHEIT

Stück

## GP541



## Umlenkteil

Das Umlenkteil wird in Verbindung mit dem Federelement P820/.. verwendet. Verwendungsbereich bei Terrado GP5300.

### MATERIALIEN

Alu-Gusslegierung

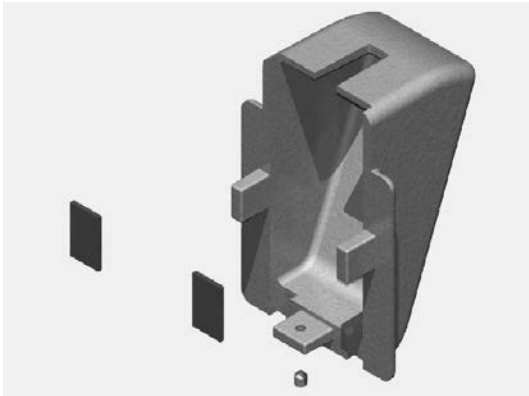
### VERPACKUNGSEINHEIT

Stück

# TERRADO GP5100 / GP5200 / GP5300

Optionale Beschattung GP500 für Glasdachsysteme

## P805/1



## Abschlussdeckel mit Schlitz

Die Abdeckung mit Schlitz dient als Abschluss des Längsbalkens GP535, P826 mit Gasdruckmechanismus. Verwendungsbereich nur bei Terrado GP5300.

### MATERIALIEN

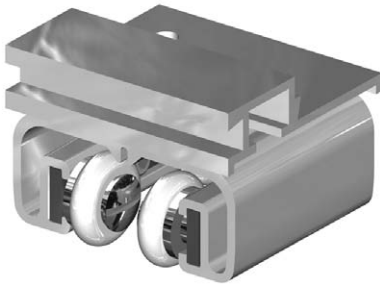
Alu-Gusslegierung

Schraube: Inox

### VERPACKUNGSEINHEIT

Stück

## GP546



## Führungsläufer

Der Führungsläufer dient zur Aufnahme des Ausfallprofils. Er wird auf dem **Längsbalken mit integriertem Gasdruckmechanismus** eingefahren und über das Drahtseil vorgespannt.

### MATERIALIEN

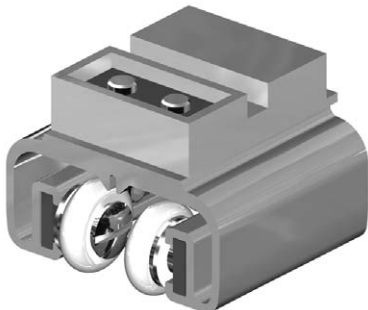
Läufer: Alu-Strangpressprofil

Schrauben: Inox

### VERPACKUNGSEINHEIT

Stück

## GP545



## Gleiter

Der Gleiter dient zur Aufnahme des Ausfallprofils und wird am Längsbalken **ohne Gasdruckfedern** eingefahren (Position siehe Montage Tabelle für Glas 8mm oder 10mm) und verhindert das Aufliegen des Ausfallprofils auf den Längsbalken.

### MATERIALIEN

Kunststoff

Schrauben: Inox

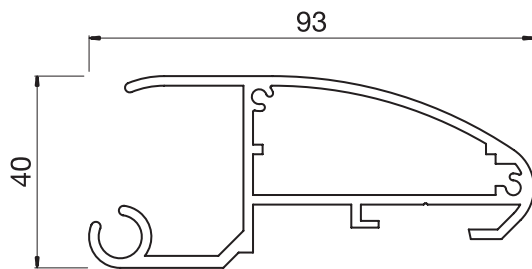
### VERPACKUNGSEINHEIT

Stück

# TERRADO GP5100 / GP5200 / GP5300

## Optionale Beschattung GP500 für Glasdachsysteme

### P823



### Ausfallprofil

Ausfallprofil passend zum Führungsläufer GP546 oder Gleiter GP545.

Wenn das Kastenprofil GP503 mit einem Tuchwellenlager GP543 verwendet wird ist das Ausfallprofil zweiteilig. Damit ist eine optimale Tuchspannung gewährleistet.

#### TECHNISCHE DATEN

Standardlängen: 400, 500, 600, 700cm

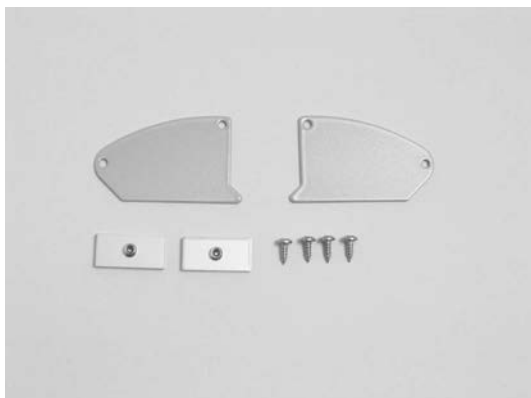
#### MATERIALIEN

Alu-Strangpressprofil

#### VERPACKUNGSEINHEIT

Stück

### P819



### Abschlussdeckel

Abschlussdeckel zu Ausfallprofil P823, inkl. Ausfallprofil-Anschlag zur seitlichen Fixierung des Ausfallprofil.

#### LIEFERUMFANG

2 Abschlussdeckel	
4 Blechschrauben	3,5 x 9,5mm
2 Ausfallprofil-Anschläge zu Ausfallprofil	30 x 15 x 3mm
2 Gewindestifte	M6 x 6mm

#### MATERIALIEN

Abschlussdeckel/Ausfallprofil-Anschläge	Alu-Blech
Schrauben	Inox

#### VERPACKUNGSEINHEIT

Garnitur

### RS13/..



### Tuchwelle

Tuchwelle verzinkt, mit Flachnut.

Einsatzbereich:	RS13/4	ø 78mm	bei Kastenbreiten 501cm - 700cm (passend zu Tuchwellenlager GP543)
	RS13/7	ø 85mm	bei Kastenbreiten 100cm - 500cm

#### TECHNISCHE DATEN

RS13/4	ø 78 x 1.00mm Stahlprofil verzinkt
Standardlängen:	400, 450, 500, 550, 600, 700cm
RS13/7	ø 85 x 1.00mm Stahlprofil verzinkt
Standardlängen:	600, 700cm

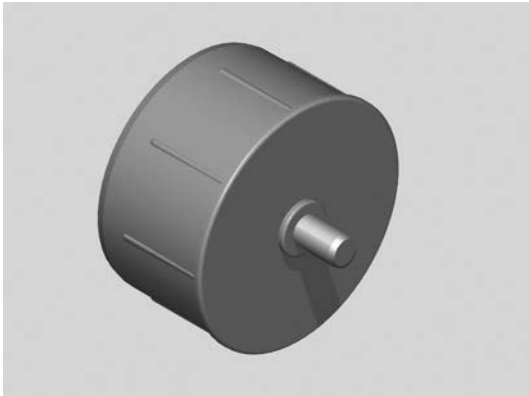
#### VERPACKUNGSEINHEIT

Stück

# TERRADO GP5100 / GP5200 / GP5300

Optionale Beschattung GP500 für Glasdachsysteme

RS14/..



## Lagerzapfen

Lagerzapfen, standard ohne Rand.

Einsatzbereich:	RS14/4	für Tuchwelle ø 78mm	RS13/4
	RS14/7	für Tuchwelle ø 85mm	RS13/7

## MATERIALIEN

Lagerzapfen: Kunststoff

## VERPACKUNGSEINHEIT

Stück

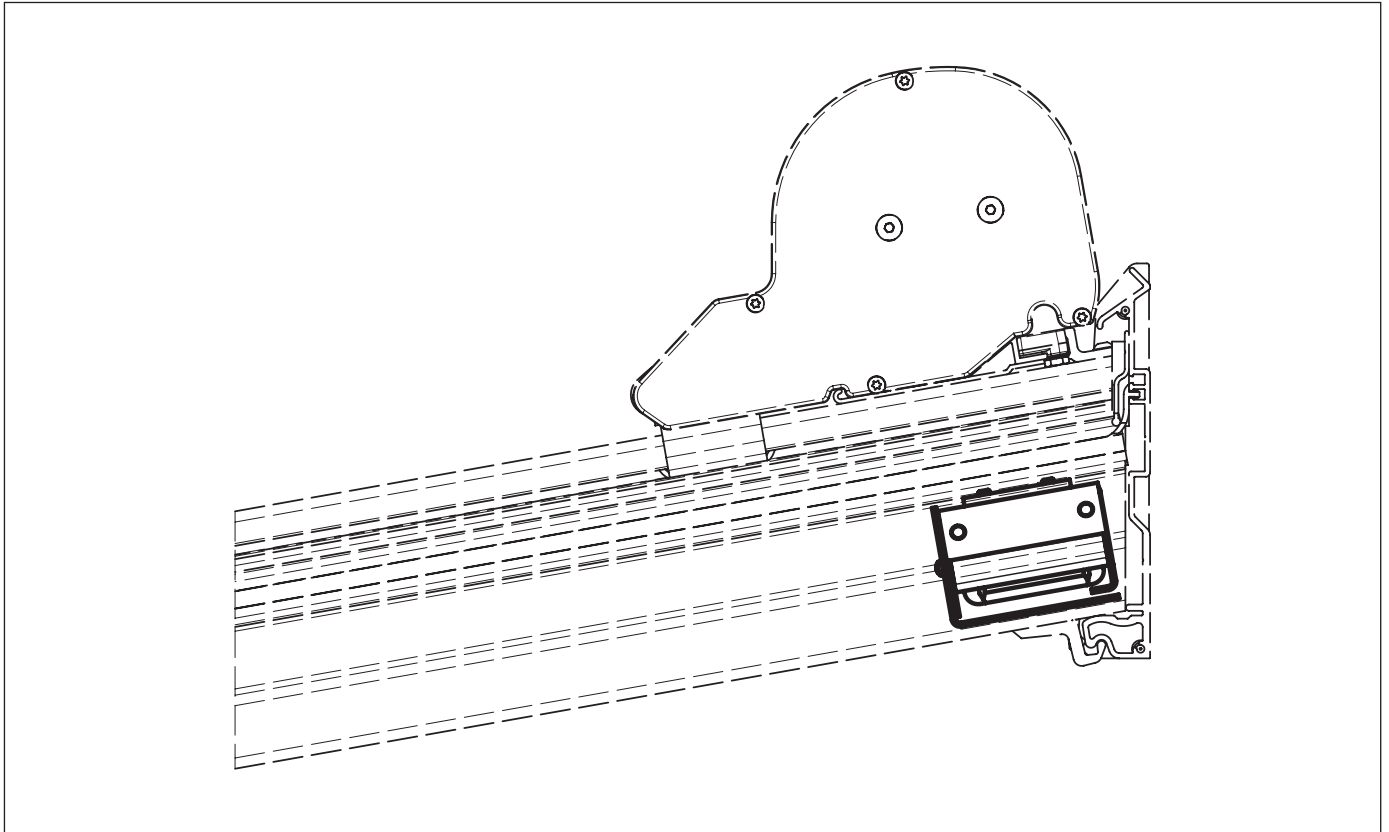


# TERRADO GP5100 / GP5200 / GP5300

Optionale Beleuchtung für Glasdachsysteme

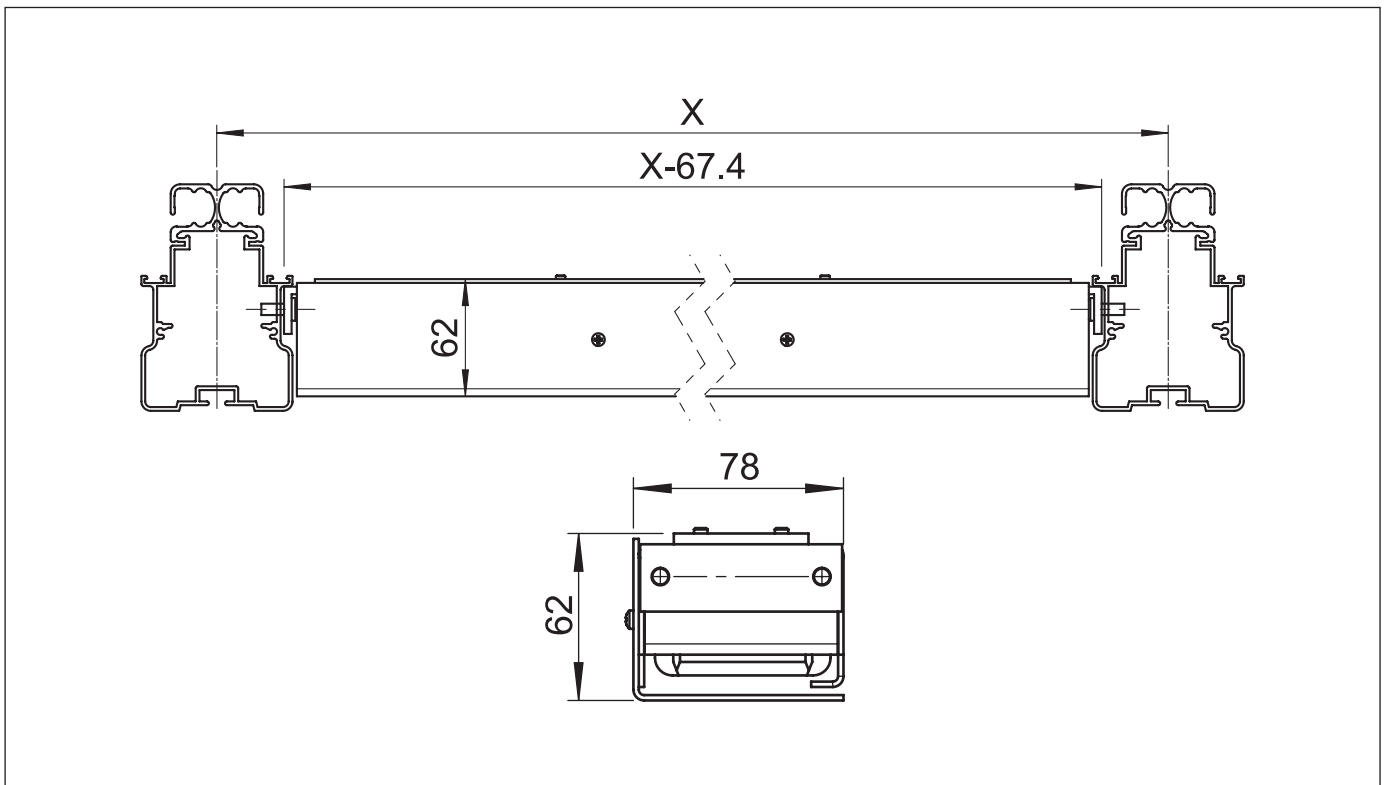
GP5100 / GP5200 / GP5300

Trafoeinheit



GP5100 / GP5200 / GP5300

Montageplan

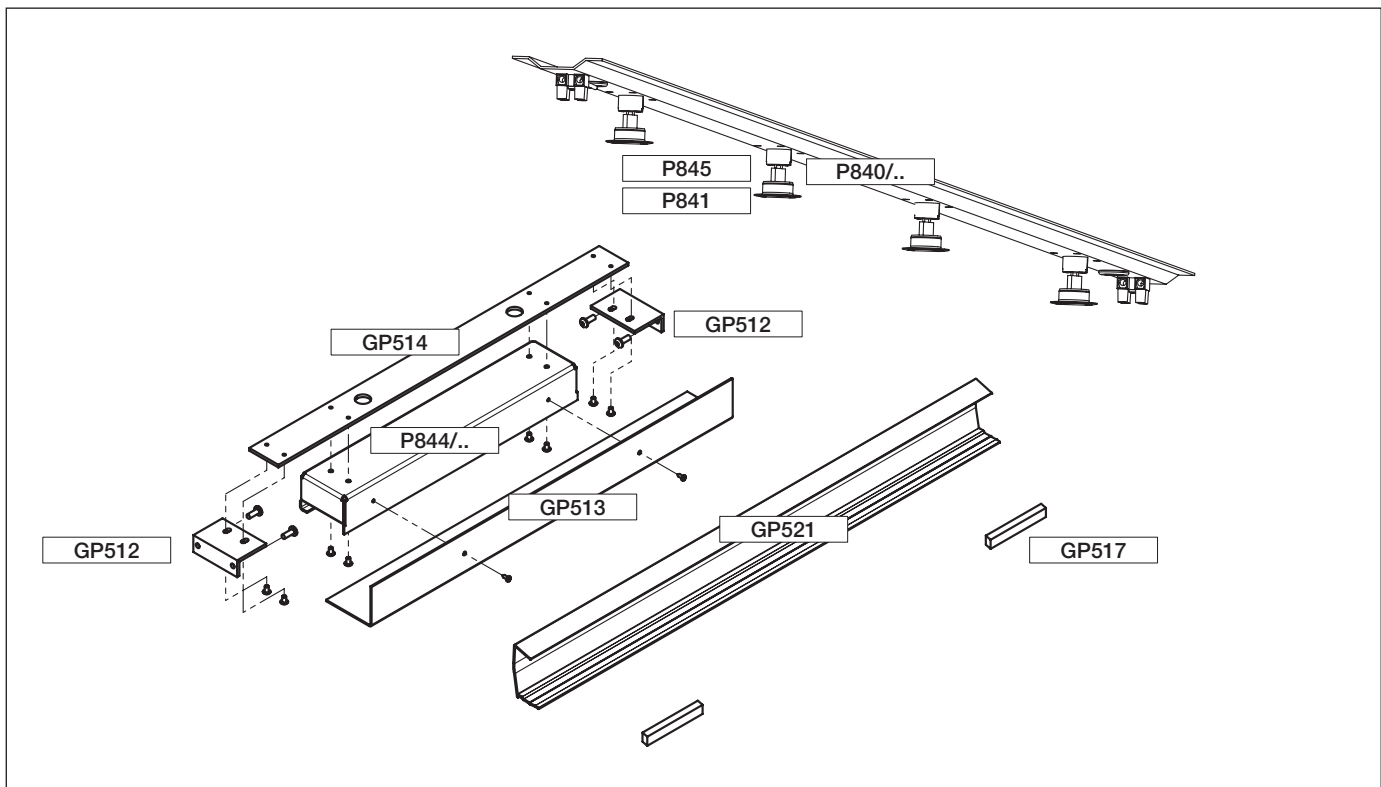


# TERRADO GP5100 / GP5200 / GP5300

Optionale Beleuchtung für Glasdachsysteme

## GP5100 / GP5200 / GP5300

## Explosionszeichnung



## GP5100 / GP5200 / GP5300

## Einzelteil-Stückliste

### Einbauprofile

P840/1	150cm	2-flammig (40W)	St.
P840/2	225cm	3-flammig (60W)	St.
P840/3	300cm	4-flammig (80W)	St.

### Halogenlampen

P841	zu P840/..	St.
------	------------	-----

### Lampenfassung

P845	zu P841	St.
------	---------	-----

### Trafoeinheit

P844/1	150 VA	St.
P844/2	210 VA	St.

### Trafo-Halterung

GP514	zu P844/..	6.50m	St.
-------	------------	-------	-----

### Trafo-Winkel

GP512	zu GP514	St.
-------	----------	-----

### Trafo-Abdeckung

GP513	zu GP508/1	3.00m	St.
-------	------------	-------	-----

### Kabelabdeckprofil

GP521	7.00m	St.
-------	-------	-----

### Zellkautschukstreifen

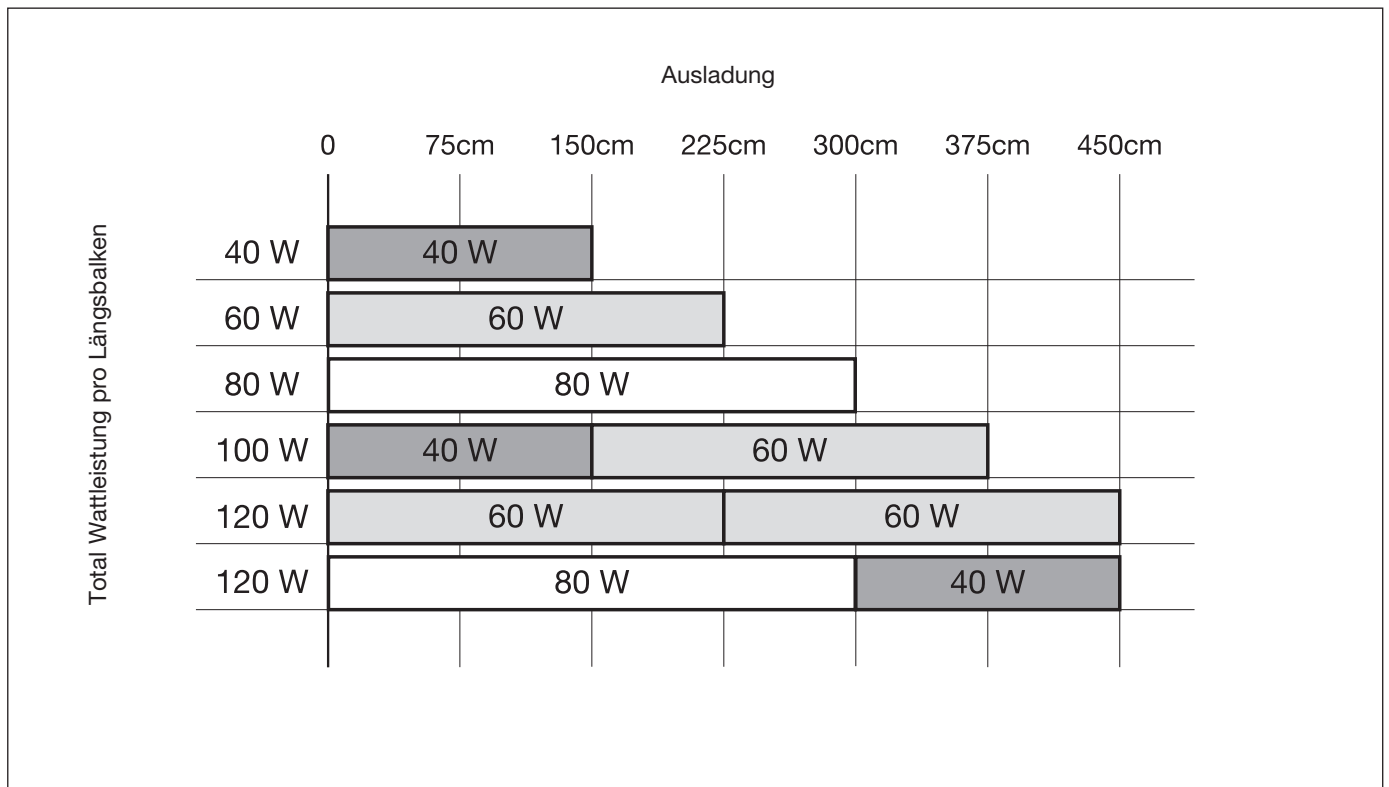
GP517	zu GP521	Rolle à 10.00m	St.
-------	----------	----------------	-----

# TERRADO GP5100 / GP5200 / GP5300

Optionale Beleuchtung für Glasdachsysteme

GP5100 / GP5200 / GP5300

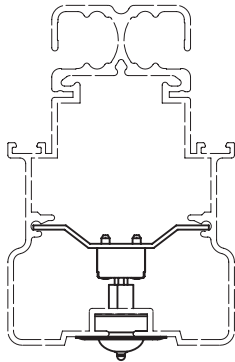
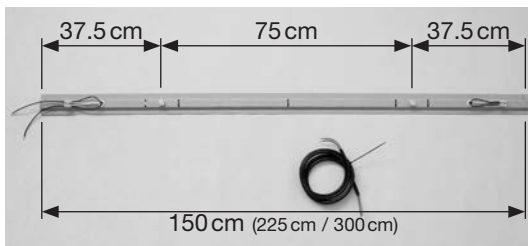
Wattleistung pro Längsbalken



# TERRADO GP5100 / GP5200 / GP5300

## Optionale Beleuchtung für Glasdachsysteme

### P840/..



### Einbauprofil

Mit dem Einbauprofil wird der Sitzplatz indirekt beleuchtet. Das 2-, 3-, oder 4-flammige Einbauprofil wird in den Längsbalken GP535 eingeschoben und mit der entsprechenden Anzahl Halogenlampen bestückt.

#### TECHNISCHE DATEN

P840/1 = 2-flammig (40 Watt)	Länge = 150cm
P840/2 = 3-flammig (60 Watt)	Länge = 225cm
P840/3 = 4-flammig (80 Watt)	Länge = 300cm

#### MATERIALIEN

Stahl-Blech

#### VERPACKUNGSEINHEIT

Stück

### P841



### Halogenlampe

Halogenlampe 12V/20W zu Einbauprofil P840/..

#### VERPACKUNGSEINHEIT

Stück

### P845



### Lampenfassung

Lampenfassung zu Halogenlampe P841.

#### MATERIALIEN

Messing verchromt für Bohrung  $\varnothing = 21\text{mm}$

#### VERPACKUNGSEINHEIT

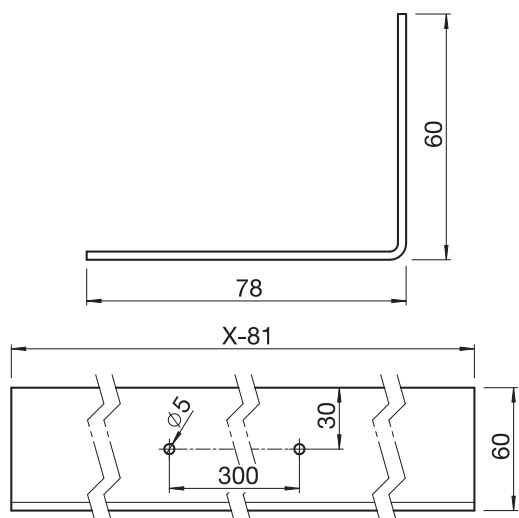
Stück



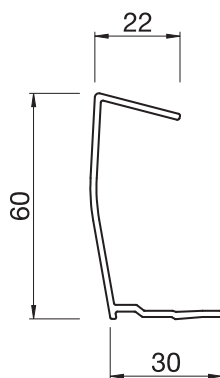
# TERRADO GP5100 / GP5200 / GP5300

Optionale Beleuchtung für Glasdachsysteme

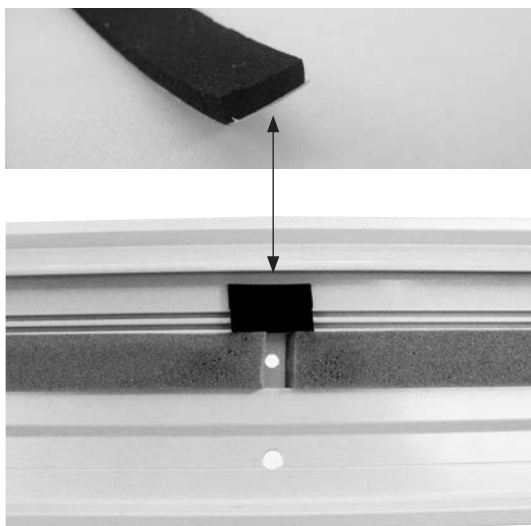
## GP513



## GP521



## GP517/1



## Trafo-Abdeckung

Die Trafo-Abdeckung wird an die montierte Trafoeinheit geschraubt.  
Passend zu Wandanschlussprofil GP508/1

### MATERIALIEN

Alu-Blech  
Schrauben                                  Inox

### VERPACKUNGSEINHEIT

Stück

## Kabelabdeckprofil

Das Kabelabdeckprofil wird in die Nute des Wandanschlussprofils GP508/1 eingesteckt. Dadurch können die Kabel der Beleuchtung formschön abgedeckt werden.

### MATERIALIEN

Alu-Blech  
Schrauben                                  Inox

### VERPACKUNGSEINHEIT

Stück

## Zellkautschukstreifen

Bei der Montage vom Kabelabdeckprofil GP521 werden zusätzlich 2 Zellkautschukstreifen GP517 auf das Wandanschlussprofil GP508/1 aufgeklebt.

### MATERIALIEN

Kunststoff

### VERPACKUNGSEINHEIT

Rolle à 10.00m